



TOYOTA

Série SP20

MACHINE À COUDRE DOMESTIQUE

GUIDE DE L'UTILISATEUR

- Veuillez lire attentivement ce guide avant d'utiliser la machine et toujours en suivre les instructions.
- Conservez le guide dans un endroit adéquat pour pouvoir le consulter facilement.
- Si vous donnez cette machine à coudre, n'oubliez pas de joindre son guide de l'utilisateur.



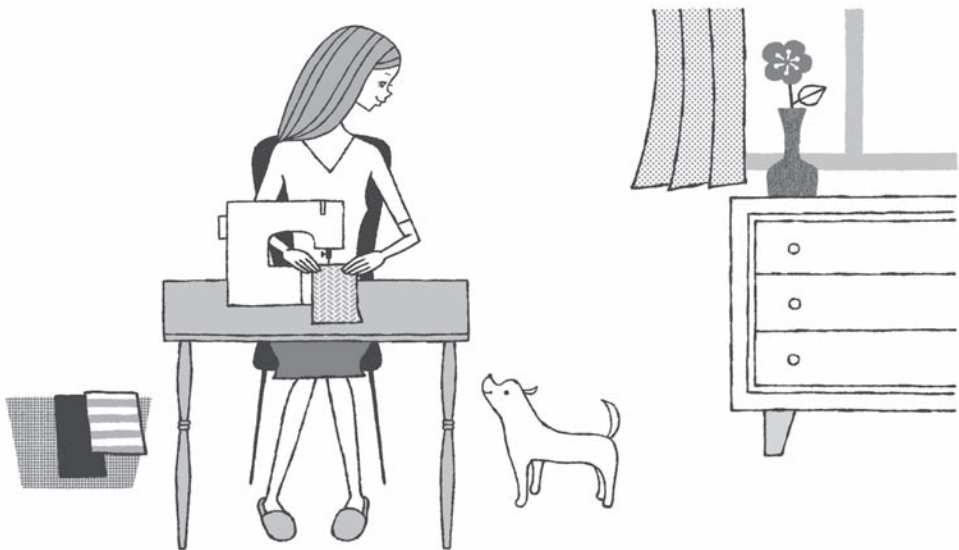


Table des matières



* Avant l'utilisation

Avant l'utilisation



- Importantes consignes de sécurité 4
- Noms des pièces 6
- Utilisation du volant 8
- Utilisation du levier du pied-de-biche 8
- Utilisation du levier de marche arrière 8
- Retrait de la table d'extension 8
- Utilisation du bouton de réglage de la pression du pied-de-biche 9
- Utilisation du levier d'escamotage de la griffe d'entraînement 9
- Utilisation de la molette de réglage de la longueur de point 9
- Utilisation du guide d'action rapide 10

* Préparation du travail de couture

Préparation du
travail de couture



- Branchement de l'alimentation 11
- Installation de la pile pour bobiner la canette 12
- Bobinage de la canette 13
- Enfilage du fil inférieur 15
- Enfilage du fil supérieur 16
- Utilisation de l'enfile-aiguille 18
- Tirer le fil inférieur 20
- Application de chaque type de point 21
- Remplacement du pied-de-biche 23
- Remplacement de l'aiguille 25
- Rapport entre l'aiguille, le fil et le tissu et réglage de la tension du fil 26

* Coudre

Coudre



- Point droit et marche arrière 27
- Point zigzag 31
- Réglage de la tension du fil 32
- Boutonnière 33
- Surjet 36
- Pose d'une fermeture à glissière 37
- Réalisation d'un ourlet invisible 39
- Point élastique et décoratif 42

* Entretien

Entretien

- Entretien des griffes d'entraînement et du crochet 43
- Remplacement de l'ampoule 45
- Dépannage 46
- Matériel à double isolation (230-240v) 48

* Autres

Autres



- Mesures de sécurité relatives aux piles 48
- Recyclage 49
- Caractéristiques 50



• Importantes consignes de sécurité

Ces consignes de sécurité ont pour but de prévenir tout danger ou dommage résultant de l'utilisation incorrecte de la machine. Lisez-les attentivement et respectez-les toujours.

Explication des icônes "⚠️Avertissement" et "⚠️Attention"



Avertissement

Une manœuvre incorrecte peut causer la mort ou des blessures graves.



Attention

Une manœuvre incorrecte peut causer des blessures ou endommager la machine.

Explication des symboles



Ne pas toucher.



Actions interdites



Actions requises



Retirer la fiche électrique de la prise.



Avertissement



Utiliser une source d'alimentation CA de 220 à 240 V.

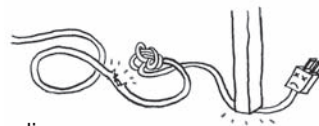
Sinon, il existe un risque de choc électrique ou d'incendie.



N'endommagez pas, ne modifiez pas, ne pliez pas de façon excessive, ne secouez pas ou ne tordez pas le câble d'alimentation électrique.

Sinon, il y a risque d'électrocution ou d'incendie.

Si le cordon d'alimentation est endommagé, il doit être remplacé par un cordon spécial disponible auprès du fabricant ou de son agent de maintenance.



N'utilisez pas la machine à l'extérieur.

Sinon, il y a risque d'électrocution ou d'incendie.



Ne pas utiliser dans un endroit où l'on emploie des produits aérosols (sprays) et où l'on administre de l'oxygène.

Vous pourriez mettre le feu.



Attention



Lorsque vous n'utilisez plus la machine, évitez de la laisser sur le sol afin que personne ne se blesse en marchant dessus.
Sinon il y a risque de blessure.

 **Attention**



Retirez la fiche d'alimentation de la prise avant de remplacer l'aiguille ou le pied-de-biche ou d'enfiler le fil supérieur ou inférieur.



Ne quittez pas l'aiguille des yeux pendant l'utilisation de la machine à coudre.

Si l'aiguille se casse, elle peut causer des blessures.



Ne touchez pas les pièces mobiles telles que l'aiguille, le bras releveur ou le volant.

Sinon il y a risque de blessure.



Les enfants doivent uniquement utiliser la machine sous la surveillance d'un adulte.

Autrement ils risquent de se blesser.



N'utilisez pas la machine à proximité de jeunes enfants.

Ils pourraient toucher l'aiguille et se blesser.



Après avoir utilisé la machine à coudre, retirez la fiche d'alimentation de la prise.



Avant d'utiliser la machine, vérifiez que la vis de fixation du support du pied-de-biche, la vis de fixation de l'aiguille et la vis de la plaque d'aiguille sont bien serrées et que le pied-de-biche est correctement placé dans son support.

Sinon il y a risque de blessure.



Ne procédez pas aux opérations suivantes.

Sinon il y a risque de blessure.

- Coudre sans baisser le pied-de-biche.
- Coudre alors que l'aiguille est mal placée.
- Utiliser une aiguille courbée.
- Coudre en secouant le tissu.
- Tourner la molette de sélection du point en cousant.



Ne pas utiliser sur une surface molle telle.

qu'un lit ou un canapé, les ventilations pourraient être bloquées et cela pourrait endommager la machine.



Ne jamais laisser tomber ou introduire quelque objet que ce soit dans les ouvertures de la machine

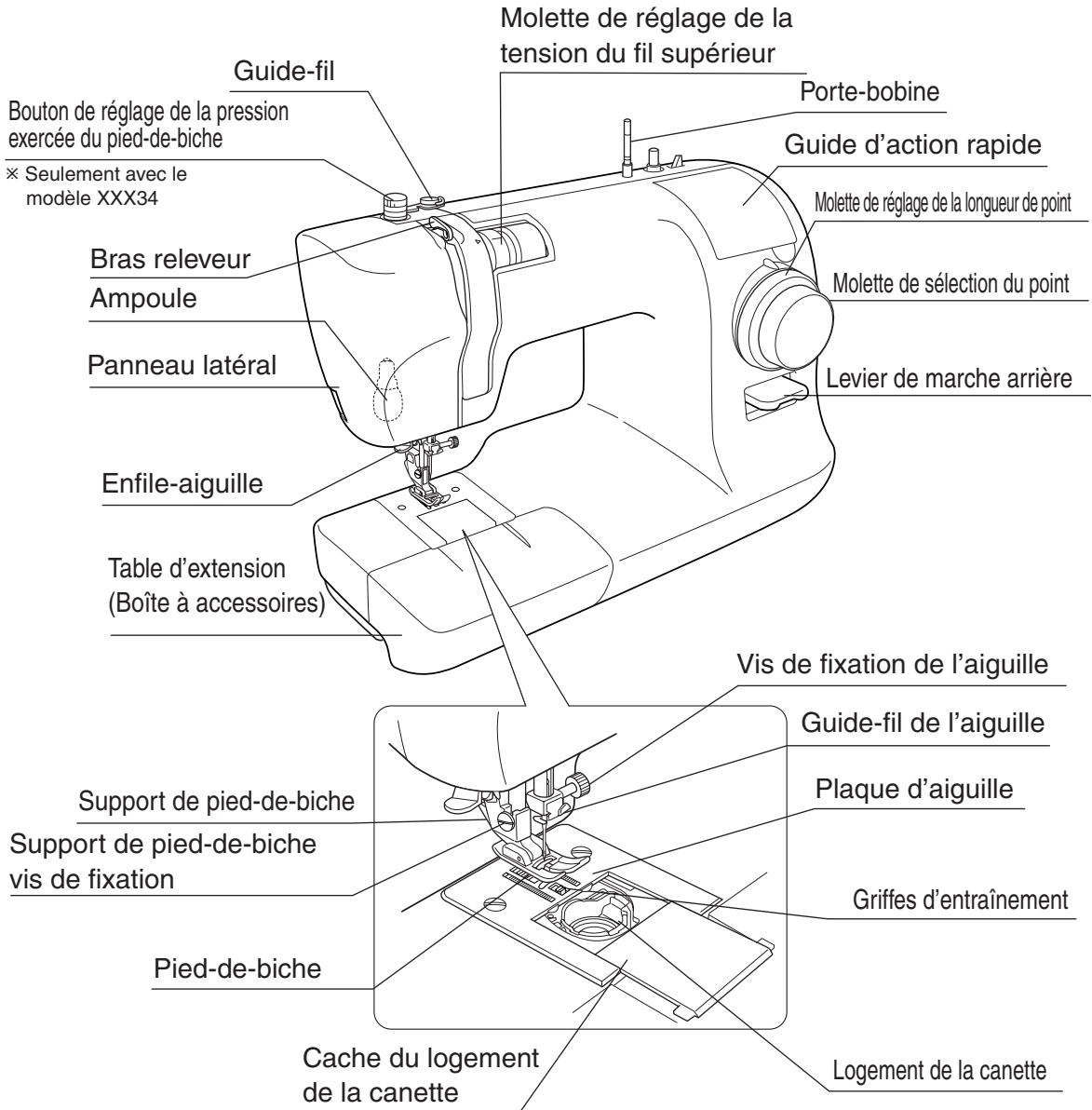


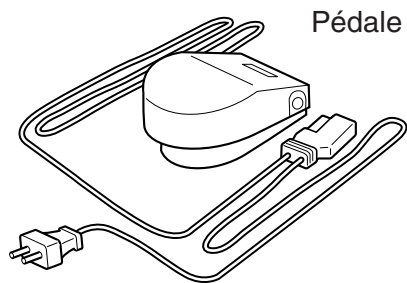
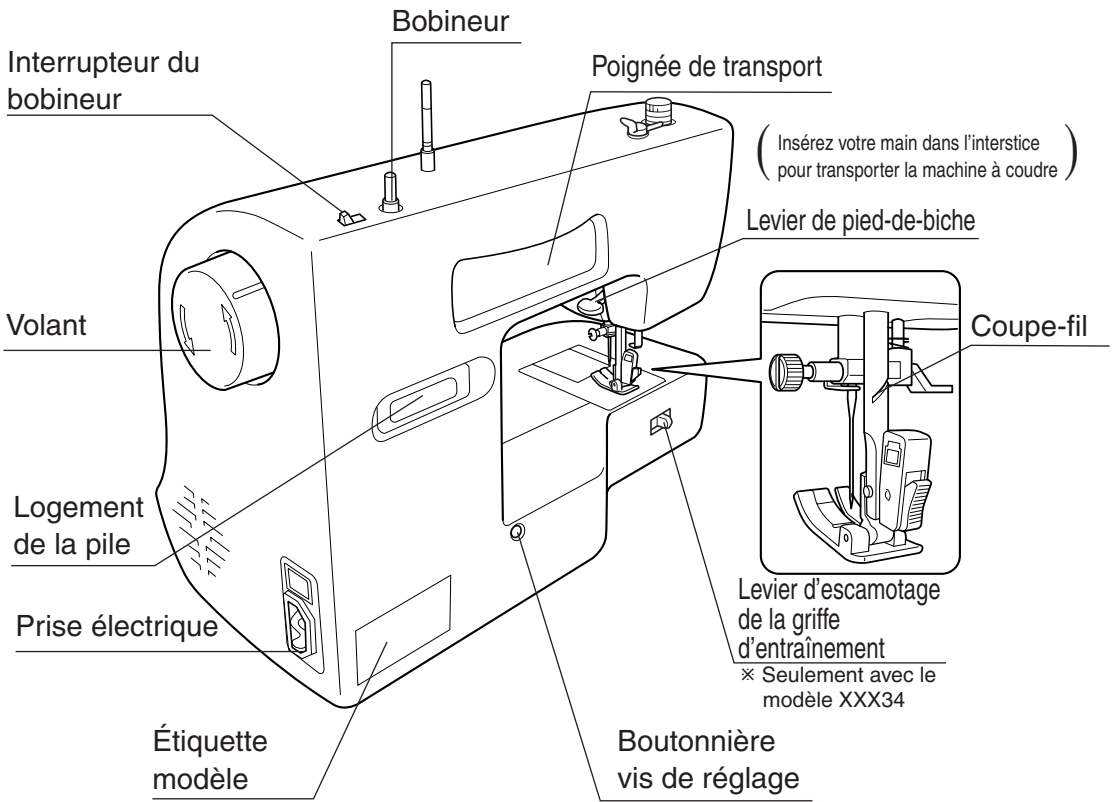
Ne jamais ouvrir la machine. Respectez les consignes d'entretien de la machine comme indiqué dans le manuel d'utilisation.

* Avant l'utilisation

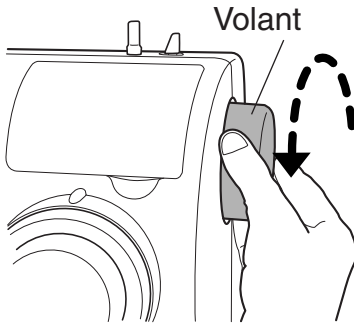
• Noms des pièces

- L'aspect extérieur peut varier d'un modèle à l'autre.
- * Certaines fonctions ne peuvent être possibles selon le modèle de votre machine à coudre. Le modèle est inscrit sur l'étiquette au dos de la machine (model SP XXX).





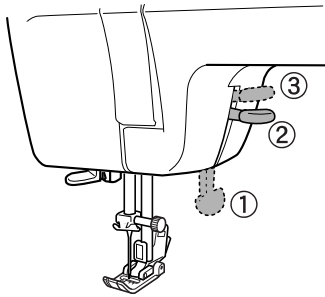
• Utilisation du volant



Tournez toujours le volant vers vous. (Dans le sens de la flèche, vers l'avant.)

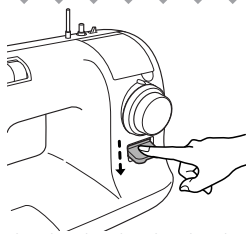
Remarque: Si vous le faites tourner dans l'autre sens, il risque d'emmêler le fil.

• Utilisation du levier du pied-de-biche



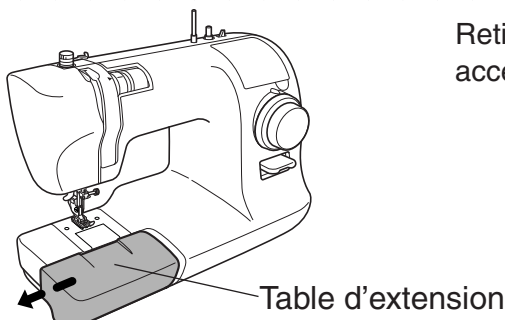
- Pour la couture, abaissez le levier du pied-de-biche pour abaisser le pied-de-biche. (Position ①)
- Lors de l'insertion du tissu, relever le levier en position. (Position ②)
- Lors de l'insertion de tissu très épais sous le pied-de-biche, vous pouvez augmenter la hauteur de levage en plaçant le levier en position. (Position ③)

• Utilisation du levier de marche arrière



- Pour effectuer un point arrière, abaissez le levier de marche arrière.
- Retirez votre doigt du levier de marche arrière pour revenir en marche avant.

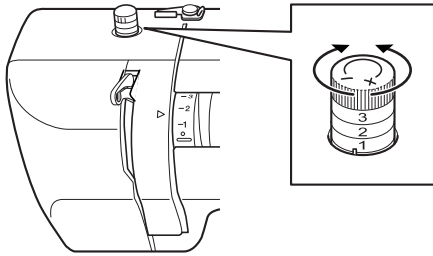
• Retrait de la table d'extension



Retirez la table d'extension (boîte à accessoires) dans le sens de la flèche.

* Avant l'utilisation

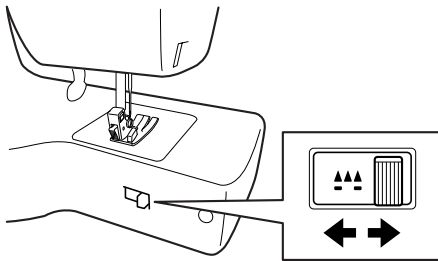
• Utilisation du bouton de réglage de la pression du pied-de-biche



※ Seulement avec le modèle XXX34

Vous pouvez régler la pression du pied-de-biche en tournant le bouton de réglage situé sur la face supérieure de la machine à coudre. Tournez le bouton de réglage vers le signe “-” pour réduire la pression exercée par le pied-de-biche. Réduisez légèrement la pression pour obtenir un résultat optimal lors de la couture de tissus élastiques ou fins. Pour coudre normalement, placez le bouton en position “3”.

• Utilisation du levier d'escamotage de la griffe d'entraînement

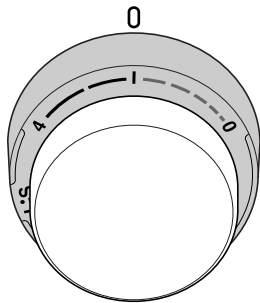


※ Seulement avec le modèle XXX34

Vous pouvez abaisser les griffes d'entraînement lorsque vous entraînez librement le tissu à la main, par exemple pour les broderies et matelassures. Pendant une couture normale, déplacez le levier vers la droite afin de lever les griffes d'entraînement. Lorsque vous entraînez manuellement le tissu, déplacez le levier vers la gauche afin d'abaisser les griffes d'entraînement.

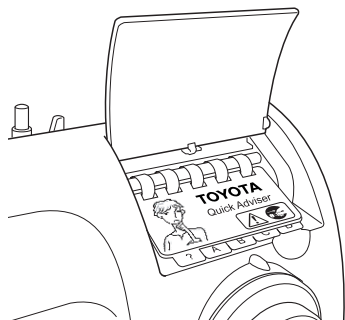
• Utilisation de la molette de réglage de la longueur de point

(Également utilisée pour la couture de points élastiques. Veuillez consulter la page 42 pour obtenir de plus amples détails sur la couture de points élastiques.)



- Molette de réglage de la longueur de point (0 à 4)
Tournez la molette de réglage de la longueur de point pour régler la longueur du point.
 1. Pour des points plus courts, tournez la molette vers un chiffre plus petit.
 2. Pour des points plus longs, tournez la molette vers un chiffre plus élevé.

• Utilisation du guide d'action rapide



Ce guide d'action rapide présente les solutions de base aux problèmes principaux.

Signification des illustrations

Illustrations des problèmes	Signification des illustrations	Illustrations des solutions	
		↓	Signification des illustrations.
	<ul style="list-style-type: none"> • Points les uns sur les autres • Points déséquilibrés • Le tissu se plisse • Des points ont sauté <p>Face aux problèmes ci-dessus, reportez-vous à l'illustration (A).</p>		<p>Indique les 3 procédures suivantes.</p> <ol style="list-style-type: none"> 1 Régler la tension du fil. 2 Enfiler le fil inférieur correctement. 3 Enfiler le fil supérieur correctement.
	<p>Si l'aiguille casse, reportez-vous à l'illustration (B) pour savoir que faire.</p>		<p>Décrit comment remplacer l'aiguille correctement.</p> <ol style="list-style-type: none"> 1 Soulever l'aiguille. 2 Retirer l'aiguille. 3 Fixer une nouvelle aiguille .
	<p>Si vous souhaitez savoir comment fixer le pied-de-biche, reportez-vous à l'illustration (C) pour savoir comment faire.</p>		<p>Décrit comment fixer le pied-de-biche.</p> <ol style="list-style-type: none"> 1 Soulever le levier du pied-de-biche. 2 Positionnez correctement le pied-de-biche sous son support. 3 Baisser le levier du pied-de-biche.
	<p>Si vous souhaitez savoir comment bobiner le fil de la canette, reportez-vous à l'illustration (D).</p>		<p>Décrit comment installer la pile pour bobiner le fil inférieur.</p> <ol style="list-style-type: none"> 1 Installez la pile dans son logement à l'arrière de la machine à coudre. 2 Poussez de nouveau l'interrupteur du bobineur vers la gauche.

* Préparation du travail de couture

• Branchement de l'alimentation

⚠ Avertissement

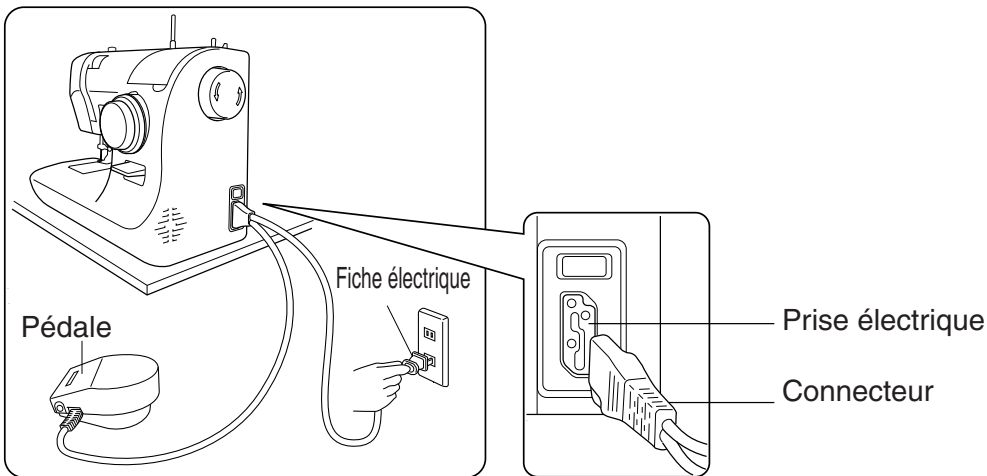


Ne touchez pas la fiche électrique avec les mains mouillées.
Sinon vous risquez de vous électrocuter.



Tenez la fiche d'alimentation lorsque vous la retirez de la prise.
Dans le cas contraire, vous risquez de l'endommager et de causer un choc électrique, un incendie ou des blessures.

- 1 Préparez la pédale.
- 2 Insérez le connecteur du câble d'alimentation électrique dans la prise prévue à cet effet.
- 3 Introduisez la fiche électrique dans la prise. Vous activez l'alimentation électrique.



Utilisation de la pédale

Appuyez du pied sur la pédale pour faire fonctionner la machine à coudre.
Plus vous appuyez sur la pédale, plus la machine fonctionne vite.
Relâchez la pédale pour arrêter la machine.

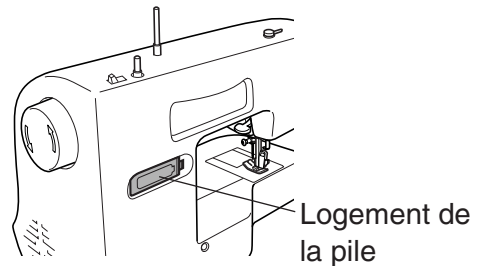


• Installation de la pile pour bobiner la canette

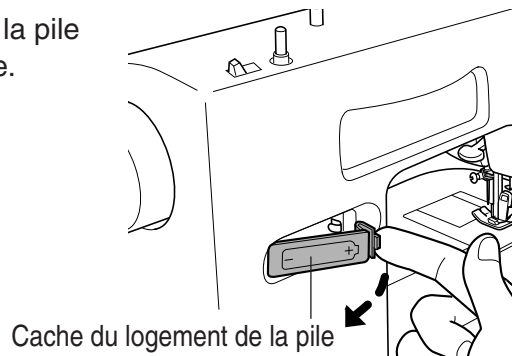
Une pile est fournie en tant qu'accessoire. Avant de bobiner le fil de la canette, installez la pile dans son logement à l'arrière de la machine à coudre.

Attention

Si la machine ne doit pas être utilisée pendant un certain temps, retirez la pile. Dans le cas contraire, la machine pourrait être endommagée.

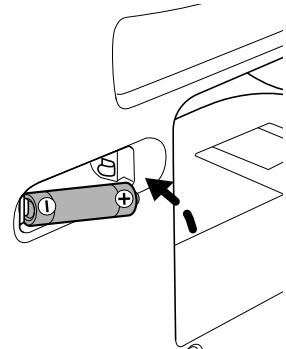


- 1 Ouvrez le cache du logement de la pile dans le sens indiqué par la flèche.



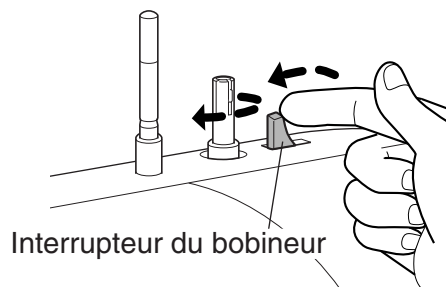
- 2 Installez la pile tout en vérifiant sa polarité. Remettez le cache du logement de la pile.

Remarque : Reportez-vous aux pages 48 et 49 lors de l'achat ou du remplacement des piles. (Utiliser une batterie alcaline AA (1,5 V).)



- 3 Vérifiez que le bobineur tourne en maintenant l'interrupteur correspondant à gauche.

Remarque: Le bobineur tourne uniquement lorsque l'interrupteur correspondant est déplacé vers la gauche.



* Préparation du travail de couture

• Bobinage de la canette

Le moteur à pile ne sert qu'à embobiner la canette.

⚠ Attention



Retirez la fiche d'alimentation de la prise avant de bobiner le fil inférieur.

Sinon il y a risque de blessure.

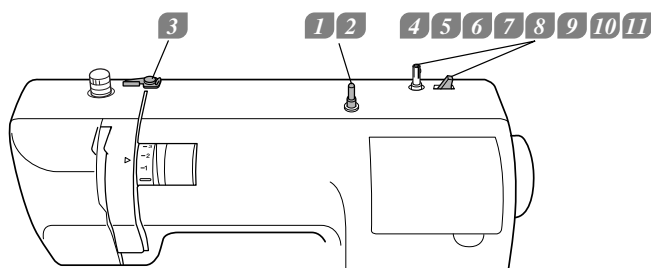


Ne touchez pas le bobineur de canette pendant le bobinage.

Sinon il y a risque de blessure.

⚠ Attention

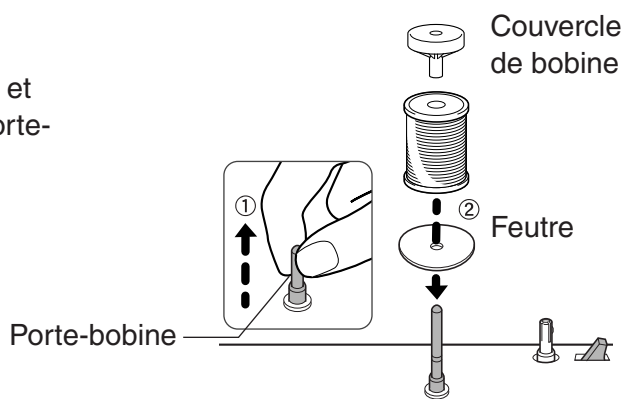
Utilisez uniquement une canette TOYOTA.



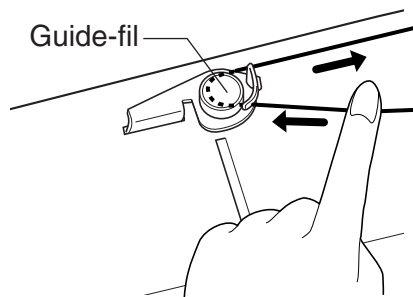
1 Tirez le porte bobine.

2 Placez le feutre, la bobine de fil et le couvercle de bobine sur le porte-bobine.

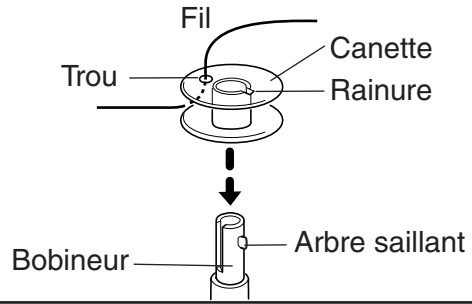
Remarque: Le feutre est déjà placé sur le porte-bobine.



3 Tirez le fil de la bobine. Tenez le fil sur la machine à coudre d'une main et utilisez l'autre pour faire passer le fil autour du guide-fil comme illustré.



4 Faites passer l'extrémité du fil à travers le trou de la canette depuis l'extérieur comme illustré.

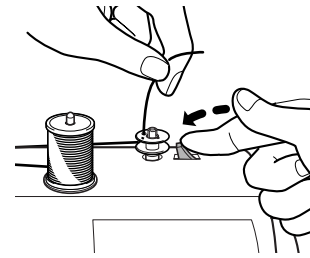


5 Placez la canette sur le bobineur de sorte que la rainure corresponde à l'ergot sur l'axe.

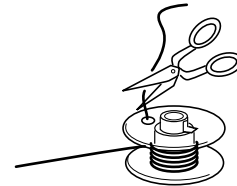
6 Tenez l'extrémité du fil, puis poussez l'interrupteur du bobineur vers la gauche.

7 Après quelques tours, relâchez l'interrupteur de sorte qu'il retourne vers la droite et que le bobinage s'arrête.

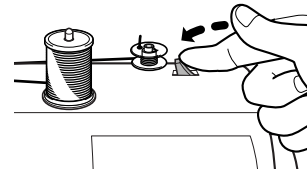
Remarque: Le bobineur tourne uniquement lorsque l'interrupteur correspondant est déplacé vers la gauche.



8 Coupez le fil qui dépasse au-dessus du trou de la canette.



9 Poussez de nouveau l'interrupteur du bobineur vers la gauche. Bobinez la quantité de fil souhaitée.



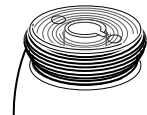
10 Relâchez l'interrupteur du bobineur pour arrêter le bobinage.

Attention

Ne remplissez pas trop votre bobine, sous peine de provoquer des dysfonctionnements.



oui



non

11 Coupez le fil. Retirez la canette du bobineur.

Attention

Si l'extrémité du fil reste dans le trou de la canette, coupez-le, sinon la couture ne sera pas correctement effectuée.

• Enfilage du fil inférieur

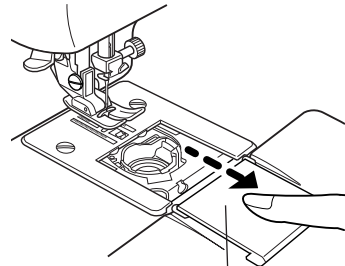
 **Attention**



Retirez la fiche d'alimentation de la prise avant de placer la bobine.
Sinon il y a risque de blessure.

1 Ouvrir le cache-coursière en le tirant vers vous.

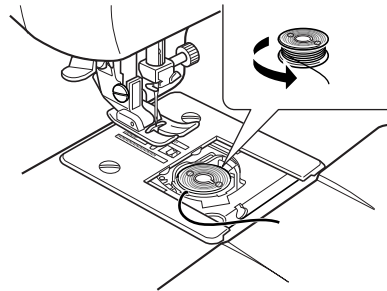
Retirez-le en le relevant légèrement.



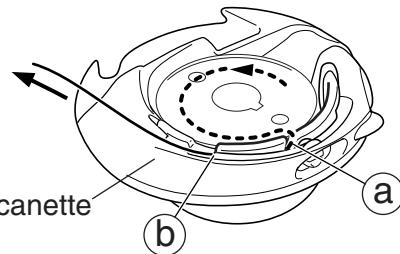
Cache du logement de la canette

2 Placez la canette dans son logement de telle sorte qu'elle tourne dans le sens inverse des aiguilles d'une montre lorsque le fil est entraîné.

Remarque: L'insertion de la canette dans le mauvais sens provoque une tension de fil irrégulière.

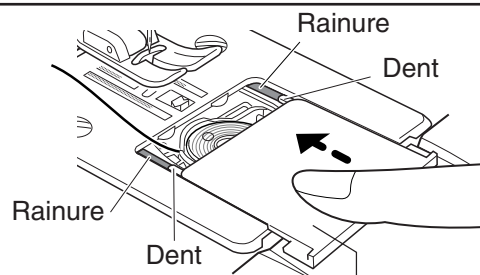


3 Tirez l'extrémité du fil dans la rainure guide (a) pour guider (b) le fil hors du logement de la canette et le faire sortir dans le sens de la flèche.



Logement de la canette

4 Laissez dépasser le fil d'environ 15 cm.
Placez les dents du cache-coursière dans les rainures, puis fermez le cache.



Cache du logement de la canette

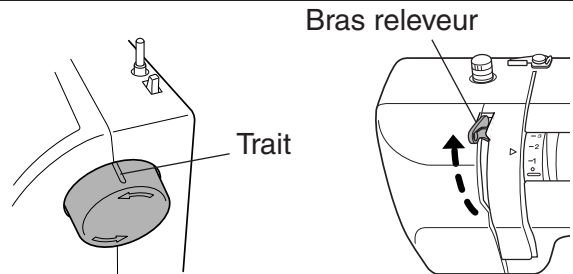
• Enfilage du fil supérieur

 **Attention**

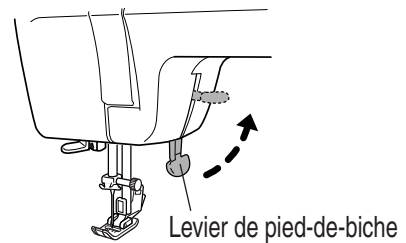


Retirez la fiche d'alimentation de la prise avant de bobiner le fil supérieur.
Sinon il y a risque de blessure.

- 1** Tournez le volant vers vous afin de lever le bras releveur à sa position la plus haute.
Le trait sur le volant doit être au sommet, comme indiqué.



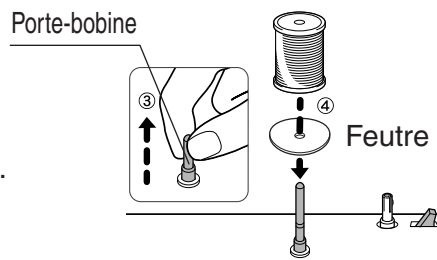
- 2** Relevez le levier du pied-de-biche.
Remarque: Si le levier du pied-de-biche n'est pas relevé, il est impossible d'enfiler le fil supérieur correctement.



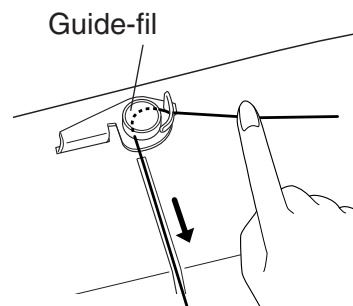
- 3** Tirez le porte bobine.

- 4** Placez le feutre, la bobine de fil et le couvercle de bobine sur le porte-bobine.

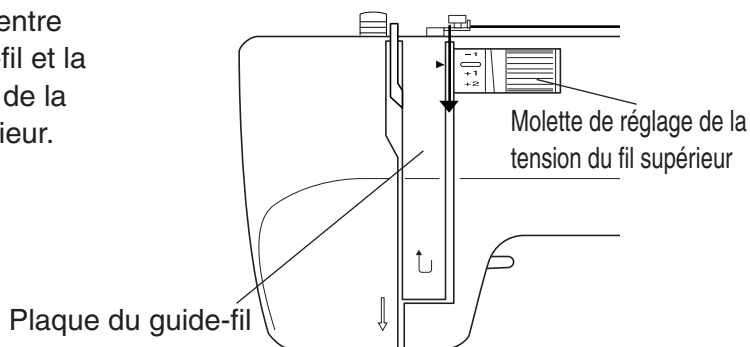
Remarque: Le feutre est déjà placé sur le porte-bobine.



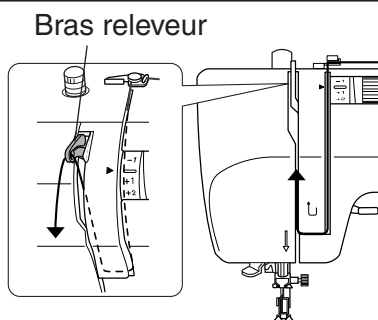
- 5** Tirez le fil de la bobine, puis tenez le fil sur la machine à coudre d'une main et utilisez l'autre pour faire passer le fil autour du guide-fil comme illustré.



- 6** Faites passer le fil entre la plaque du guide-fil et la molette de réglage de la tension du fil supérieur.



- 7** Faites passer le fil le long de la rainure et de la plaque du guide-fil comme illustré par la flèche. Faites passer le fil dans le bras releveur.

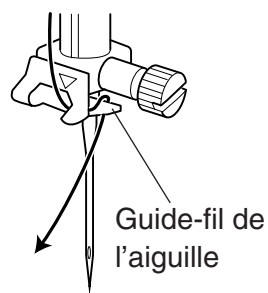


- 8** Passez le fil à travers le côté droit du guide-fil de l'aiguille.

Vérifiez que le fil est correctement enfilé.

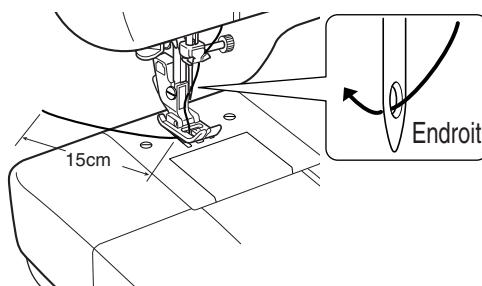
✧ Enfilage correct

- Lorsque le pied-de-biche est levé, le fil supérieur doit être entraîné doucement lorsqu'il est tiré dans votre direction.
- Lorsque le pied-de-biche est abaissé, il doit y avoir une certaine résistance lorsque le fil supérieur est tiré dans votre direction. Le fil est correctement enfilé s'il est difficile de tirer dessus.



- 9** Faites passer le fil dans le chas de l'aiguille d'avant en arrière.

✧ L'enfile-aiguille permet d'enfiler facilement l'aiguille.



• Utilisation de l'enfile-aiguille

 **Attention**

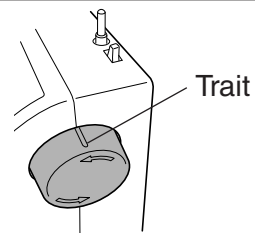


Retirez la fiche d'alimentation de la prise avant d'utiliser l'enfile-aiguille.

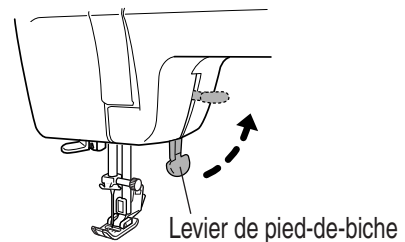
Sinon il y a risque de blessure.

Remarque: Utilisez l'enfile aiguille avec les aiguilles n° 11 à 16 de la machine à coudre. (l'aiguille n° 14 n'est pas incluse lors de l'achat de la machine à coudre.) Il est impossible d'enfiler l'aiguille si le fil est trop épais. Veuillez consulter le "Rapport entre l'aiguille, le fil et le tissu et réglage de la tension du fil" en page 26 pour obtenir des informations sur les combinaisons de fils et d'aiguilles possibles.

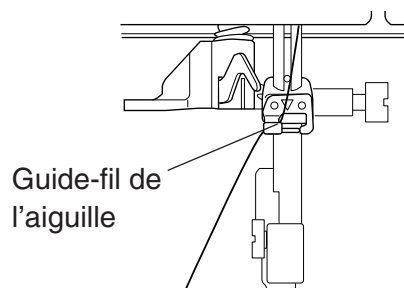
- 1** Tournez le volant de telle sorte que le trait soit au sommet, comme illustré.



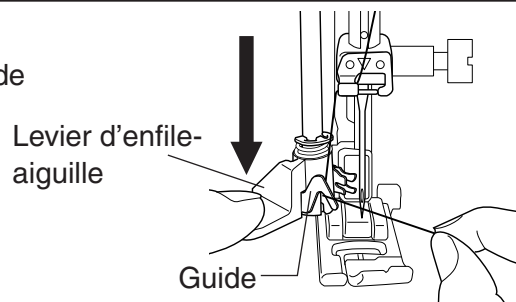
- 2** Relever le levier du pied-de-biche.



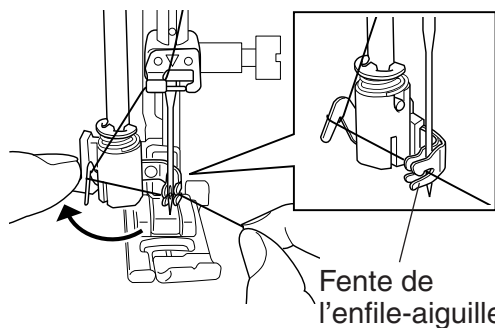
- 3** Vérifiez que le fil a bien été passé par le guide-fil de l'aiguille.



- 4** Faites passer le fil dans le guide tout en abaissant complètement le levier de l'enfile-aiguille, comme illustré.



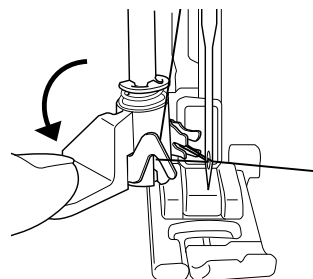
- 5** Tournez complètement le levier de l'enfile-aiguille vers l'arrière, puis faites passer le fil par la fente de l'enfile-aiguille.



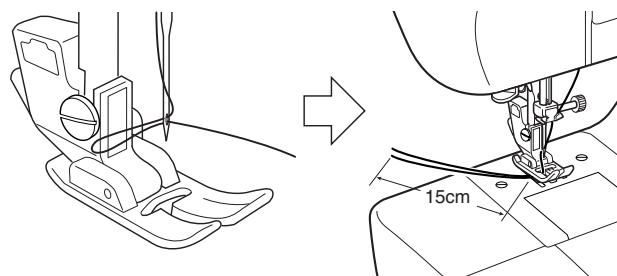
- 6** Relâchez la tension du fil, puis ramenez lentement le levier de l'enfile-aiguille vers l'avant autant que possible. Après avoir vérifié que vous avez bien passé le fil dans le chas de l'aiguille, relâchez le levier de l'enfile-aiguille tout en relâchant l'extrémité du fil.

(le levier de l'enfile-aiguille retourne automatiquement à sa position initiale.)

- ※ Si l'aiguille n'est pas enfilée, retournez à l'étape 3, puis essayez de l'enfiler à nouveau.

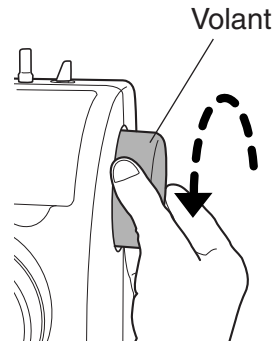
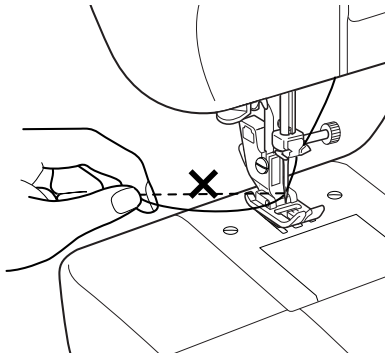


- 7** Tirez la boucle de fil qui s'est formée à l'arrière de l'aiguille, puis tirez environ 15 cm de fil vers l'arrière de la machine à coudre.



• Tirer le fil inférieur

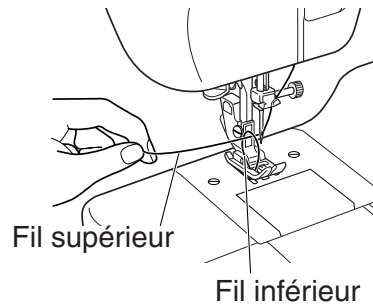
- 1** Tenez l'extrémité du fil, tournez le volant vers vous (un tour complet) et arrêtez lorsque l'aiguille est à son point le plus haut.



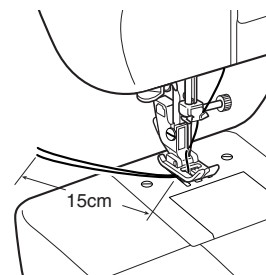
Remarque: Tournez toujours le volant vers vous (dans le sens de la flèche). Si vous le faites tourner dans le mauvais sens, il risque d'emmêler le fil.

Remarque: Si vous maintenez trop fermement le fil, le fil inférieur ne sortira pas. Ne le serrez pas trop fort.

- 2** Tirez sur le fil supérieur pour faire sortir une boucle du fil de la canette et attrapez la.

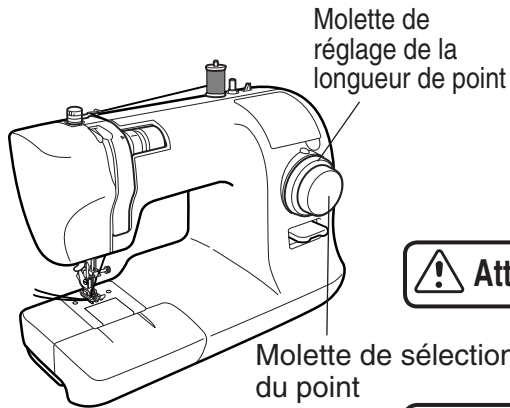


- 3** Alignez les fils inférieur et supérieur et faites-les passer dans la rainure du pied-de-biche. Tirez environ 15 cm vers l'arrière.



* Préparation du travail de couture

• Application de chaque type de point



La sélection du point s'effectue sur la base de la combinaison de réglages définis par la molette de sélection du point et la molette de réglage de la longueur de point. Veuillez consulter le chapitre "Coudre" pour obtenir de plus amples détails sur la sélection des points.

* La longueur des points 1 à 15 sur la molette de sélection du point peut être réglée de 0 à 4 mm grâce à la molette de réglage de la longueur de point. Les réglages des points A à S sur la molette de sélection du point présentent une longueur de point fixe de 3 mm.

Attention




















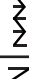

Ne tournez pas la molette de sélection du point ou la molette de réglage de la longueur de point pendant l'utilisation de la machine. Sinon il y a risque de blessure.

Attention

- Ces points peuvent uniquement être cousus avec le modèle XXX34.
- Le nom du modèle est indiqué à côté de l'indication "MODEL" sur l'étiquette apposée à l'arrière de la machine à coudre. (MODEL SP **)

Liste des points

Molette de sélection du point n°	Molette de réglage de la longueur de point (réglage recommandé)	Point	Application	MODÈLE	
				modèle 34	modèle 26
1 2 3 4	0-4 (0,4~1)	1 2 3 4	Boutonnière	○	○
5	0-4 (1~4)		Point droit	○	○
6	0-4 (1~4)		Point droit	○	○
	0-4 (2~4)		Pose d'une fermeture à glissière	○	○
7	0-4 (1~2)		Couture d'ourlet invisible	○	○
8	0-4 (1~4)		Point décoratif	○	○
9	0-4 (1~2)		Ourlet invisible sur tissu élastique	○	○
10	0-4 (1~2)		Point de raccordage Surjet pour tissu fin	○	○
11	0-4 (1~2)		Point décoratif	○	○
12	0-4 (1~2)		Point décoratif	○	○
13	0-4 (1~2)		Point décoratif	○	○
14	0-4 (0,5~2)		Point zigzag (moyen)	○	○
15	0-4 (1~4)		Point zigzag (large) Surjet	○	○

Molette de sélection du point n°	Molette de réglage de la longueur de point	Point	Application	MODÈLE	
				modèle 34	modèle 26
A	A-K		Point droit renforcé (côté gauche)	<input type="radio"/>	<input type="radio"/>
B	A-K		Point droit renforcé (centre)	<input type="radio"/>	<input type="radio"/>
C	A-K		Point décoratif	<input type="radio"/>	<input type="radio"/>
D	A-K		Point décoratif	<input type="radio"/>	<input type="radio"/>
E	A-K		Point décoratif	<input type="radio"/>	<input type="radio"/>
F	A-K		Point décoratif	<input type="radio"/>	<input type="radio"/>
G	A-K		Point décoratif	<input type="radio"/>	<input type="radio"/>
H	A-K		Point décoratif	<input type="radio"/>	<input type="radio"/>
I	A-K		Point décoratif	<input type="radio"/>	<input type="radio"/>
J	A-K		Point zigzag renforcé (moye)	<input type="radio"/>	<input type="radio"/>
K	A-K		Point zigzag renforcé (large)	<input type="radio"/>	<input type="radio"/>
L	L-S		Point décoratif	<input type="radio"/>	-
M	L-S		Point décoratif	<input type="radio"/>	-
N	L-S		Point entre-deux	<input type="radio"/>	-
O	L-S		Appliqué	<input type="radio"/>	-
P	L-S		Appliqué	<input type="radio"/>	-
Q	L-S		Point décoratif	<input type="radio"/>	-
R	L-S		Point décoratif	<input type="radio"/>	-
S	L-S		Point décoratif	<input type="radio"/>	-

• Remplacement du pied-de-biche

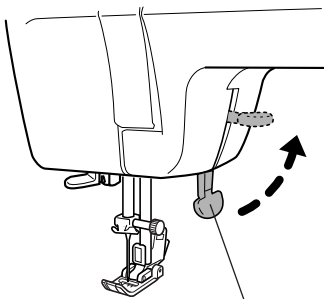
 **Attention**



Retirez la fiche d'alimentation de la prise avant de placer le pied-de-biche.
Sinon il y a risque de blessure.

Démontage

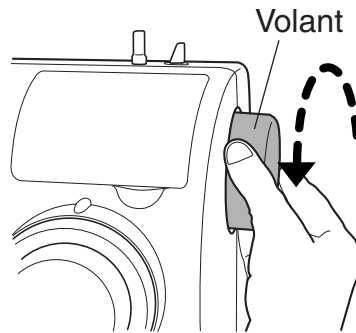
- 1** Relever le levier du pied-de-biche.



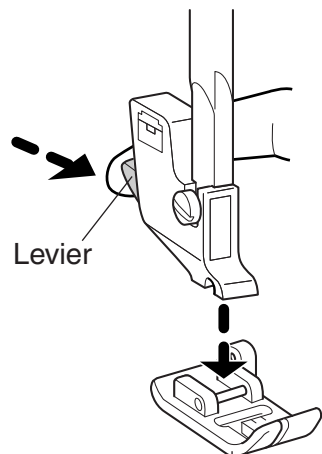
Levier de pied-de-biche

- 2** Tournez le volant vers vous pour lever l'aiguille.

Remarque: Ne tournez jamais dans le mauvais sens.



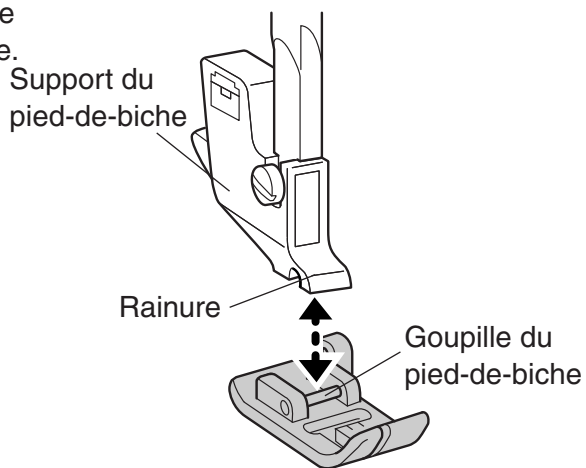
- 3** Appuyez sur le levier du support du pied-de-biche dans le sens de la flèche pour détacher le pied-de-biche.



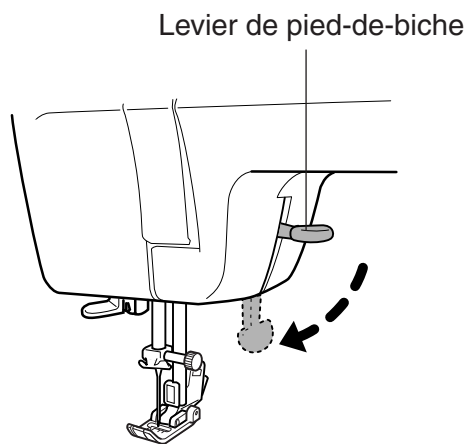
Pied-de-biche

Montage

- 1** Placez la goupille du pied-de-biche directement sous la rainure dans le support du pied-de-biche.



- 2** Abaissez le levier pour fixer le pied-de-biche.



* Préparation du travail de couture

• Remplacement de l'aiguille

 **Attention**

Retirez la fiche d'alimentation de la prise avant de changer l'aiguille.

Sinon il y a risque de blessure.

Débarrassez-vous des aiguilles cassées dans un lieu sûr.

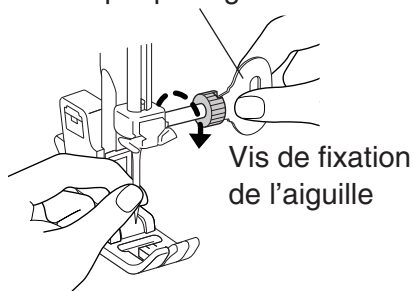
Sinon il y a risque de blessure.

1 Tournez le volant vers vous pour lever la pointe de l'aiguille plus haut que la plaque d'aiguille.

2 Tenez l'aiguille d'une main, desserrez la vis de fixation de l'aiguille avec le tournevis plaque aiguille et retirez la.

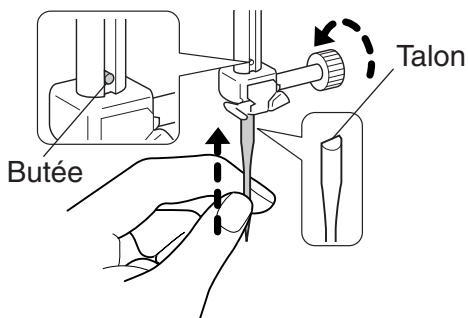
Remarque: Ne retirez pas la vis de fixation de l'aiguille. Desserrez la simplement pour retirer l'aiguille.

Tournevis plaque aiguille



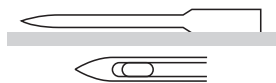
3 Placez le talon de l'aiguille face à l'arrière de la machine et enfoncez l'aiguille jusqu'à ce qu'elle touche la butée.

Resserrez bien la vis de fixation de l'aiguille à l'aide du tournevis plaque aiguille.



Choix judicieux de l'aiguille

Aiguille en bon état



Si vous utilisez une aiguille défectueuse, elle réduira non seulement la qualité de la couture, mais elle pourrait également endommager la plaque ou le crochet ou se casser.

***Si la couture n'est pas bonne ou que le fil se casse, essayez de remplacer l'aiguille.**

Aiguille défectueuse



Toute l'aiguille est tordue





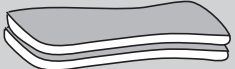

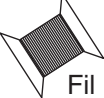

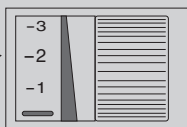
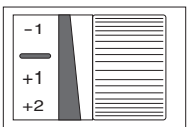
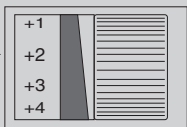
La pointe de l'aiguille est émoussée / usée



La pointe de l'aiguille est tordue

• Rapport entre l'aiguille, le fil et le tissu et réglage de la tension du fil

La qualité de la finition de la couture sera meilleure si vous adaptez l'aiguille et le fil au type de tissu. Respectez les instructions du tableau ci-dessous.

		Coudre un tissu fin 	Coudre un tissu normal 	Coudre un tissu épais 
Rapport entre l'aiguille, le fil et le tissu	 Aiguille	N° 75/11	N° 90/14	N° 100/16
	 Fil	Polyester n° 90 Coton n° 80 à 120 Soie n° 80	Polyester n° 50 à 60 Coton n° 60 à 80 Soie n° 50 à 80	Polyester n° 30 à 50 Coton n° 40 à 50 Soie n° 50
	 Tissu	Doublure Doublure Crêpe georgette Batiste Dentelle, etc.	Tissu large Denim souple Satin Tissu à fil relevé Vichy, etc.	Tentures Denim Matelassure Tissu polaire Tweed Feutre, etc.
Réglage de la tension du fil	 -1 ~ -3	 -	 +1 ~ +3	

- Utilisez une aiguille à pointe arrondie pour piquer un tissu élastique.
- Lorsque vous achetez d'autres aiguilles que celles fournies avec les accessoires, vérifiez qu'elles sont conçues pour des machines à coudre domestiques.
- Les fils supérieur et inférieur doivent être de même type.
- Plus le numéro de l'aiguille est grand, plus l'aiguille est épaisse. Plus le numéro du fil est grand, plus le fil est fin.

• Point droit et marche arrière

 **Attention**

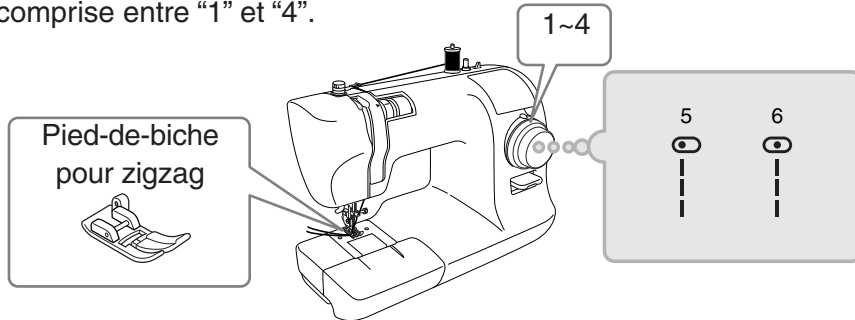


Ne tirez pas excessivement sur le tissu pendant la couture.
Sinon vous risquez de casser l'aiguille et de vous blesser.

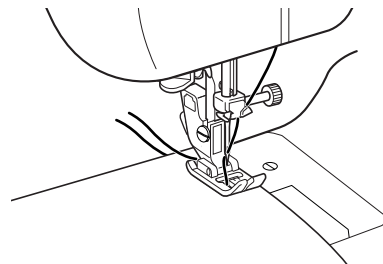
Point droit

1 Tournez le volant vers vous pour lever l'aiguille.

2 Tournez la molette de sélection du point pour choisir le point.
Réglez la molette de réglage de la longueur de point sur une valeur comprise entre "1" et "4".

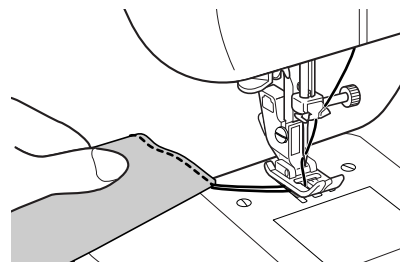


3 Placez le tissu sous le pied-de-biche, puis abaissez le levier correspondant.
Appuyez du pied sur la pédale pour commencer à coudre.



Fin de la couture

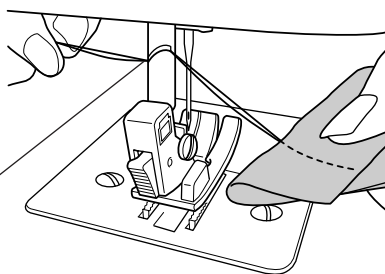
Après la couture, tournez le volant vers vous pour lever l'aiguille à sa position la plus haute, levez le pied-de-biche, puis tirez le tissu vers l'arrière.



Coupe-fil sur la barre de pied-de-biche

Alignez les deux fils et coupez-les avec le coupe-fil sur la barre de pied-de-biche.

Coupe-fil



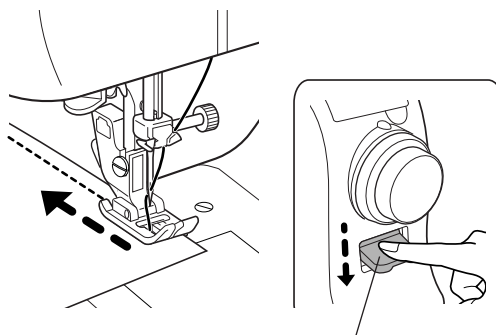
Point arrière

Le point arrière est utilisé au début et à la fin de la couture pour empêcher le fil de se découdre.

Le point arrière est exécuté en abaissant le levier de marche arrière.

- Cousez à 1 cm du bord du tissu pour que les premiers points ne se défassent pas au début du travail.
- Faites 3 à 4 points arrière à la fin de la couture.

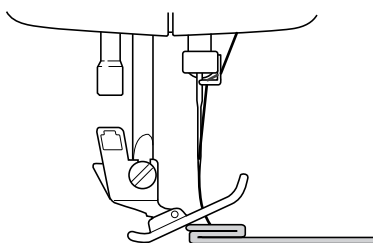
Remarque: Retirez votre doigt du levier de marche arrière pour revenir en marche avant.



Levier de marche arrière

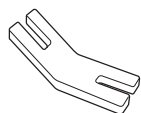
Coudre un tissu épais

Quand vous cousez depuis le bord d'un tissu épais, le pied-de-biche risque de s'incliner et ne pas laisser passer le tissu.

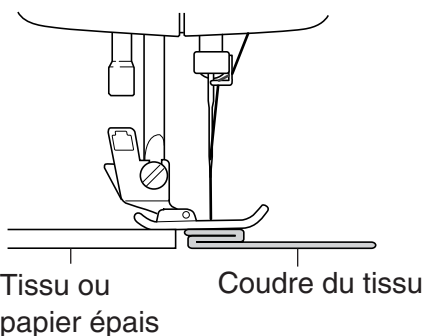


Placez du tissu ou du papier épais de la même épaisseur que le tissu que vous souhaitez coudre sous le pied-de-biche. Vous pourrez ainsi coudre de façon régulière.

※ Pour obtenir un résultat optimal, utilisez le Support pour jeans disponible en option lorsque vous cousez des tissus de différentes épaisseurs.



Support pour jeans

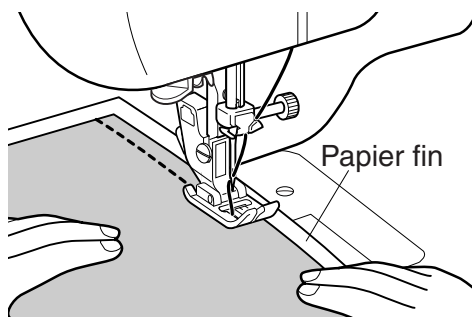


Coudre un tissu fin

Lorsque vous cousez du tissu fin, il arrive que le tissu se plisse ou ne soit pas introduit correctement.

A ce stade, vous pourrez coudre plus facilement si vous placez du papier fin sous le tissu.

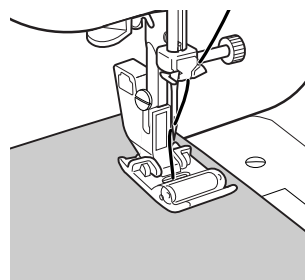
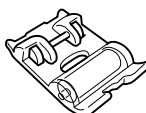
Une fois la couture terminée, retirez le papier délicatement.



Coudre du tissu difficile à entraîner

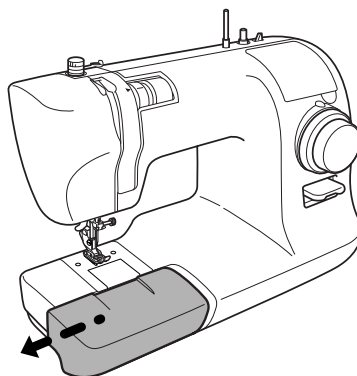
Utilisez le pied-de-biche roulant pour coudre les matières difficiles à entraîner comme le cuir.

※ Le pied-de-biche roulant est uniquement inclus sur le modèle XXX34.

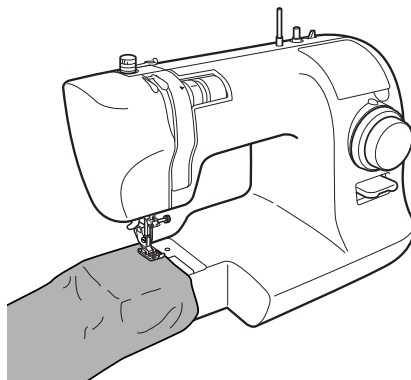


Coudre des pièces de tissu de forme tubulaire

- 1 Retirez la table d'extension (boîte à accessoires) dans le sens de la flèche.



- 2 Cousez des pièces de tissu de forme tubulaire (p.ex. pantalons ou manches) en les plaçant sur le bras libre comme illustré.

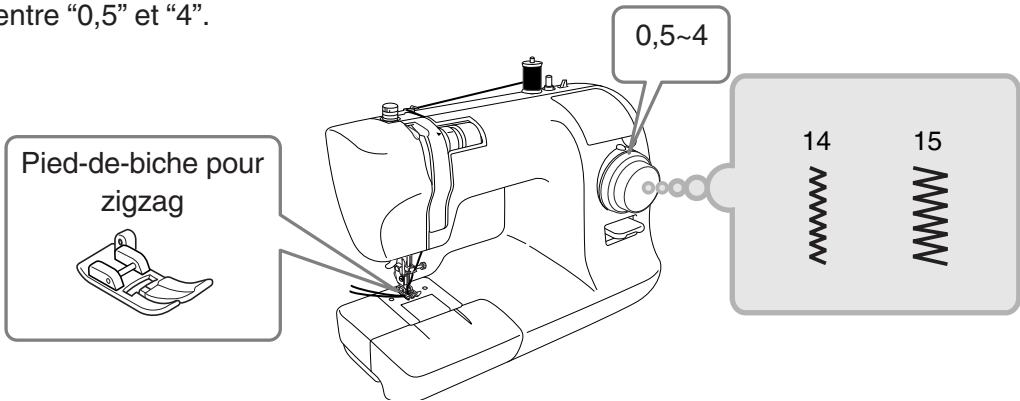


• Point zigzag

Le point zigzag s'utilise dans diverses applications, comme l'applique et le surjet.

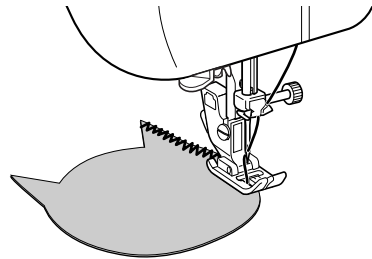
1 Tournez le volant vers vous pour lever l'aiguille.

2 Tournez la molette de sélection du point pour choisir le point.
Réglez la molette de réglage de la longueur de point sur une valeur comprise entre "0,5" et "4".



3 Placez le tissu sous le pied-de-biche, puis abaissez le levier correspondant.

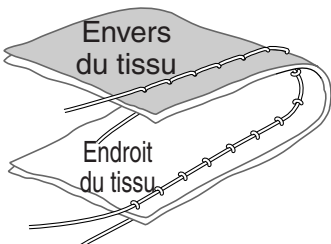
Appuyez du pied sur la pédale pour commencer à coudre.



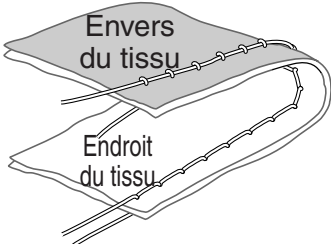
• Réglage de la tension du fil

Point droit

Le fil supérieur est trop tendu

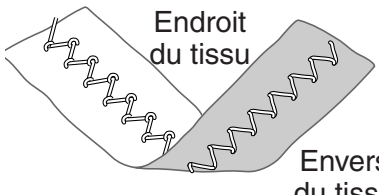


Le fil supérieur est lâche

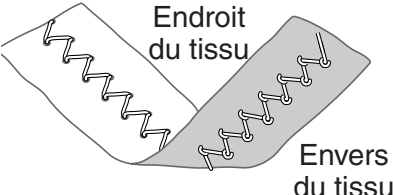


Point zigzag

Le fil supérieur est trop tendu

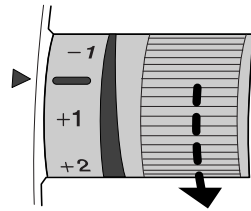


Le fil supérieur est lâche



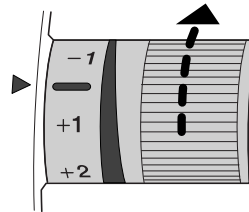
Méthode de réglage de la tension du fil supérieur

● Le fil supérieur est trop tendu



Réduisez la tension du fil supérieur.

● Le fil supérieur est lâche



Augmentez la tension du fil supérieur.

Remarque: Si la tension du fil ne change pas même si vous réglez la tension du fil supérieur, enfilez de nouveau les fils supérieur et inférieur.

• Boutonnière

La boutonnière doit correspondre à la taille du bouton.

Pour les tissus élastiques ou fins, il est conseillé d'utiliser un stabilisateur pour obtenir une meilleure finition des boutonnières.



Attention



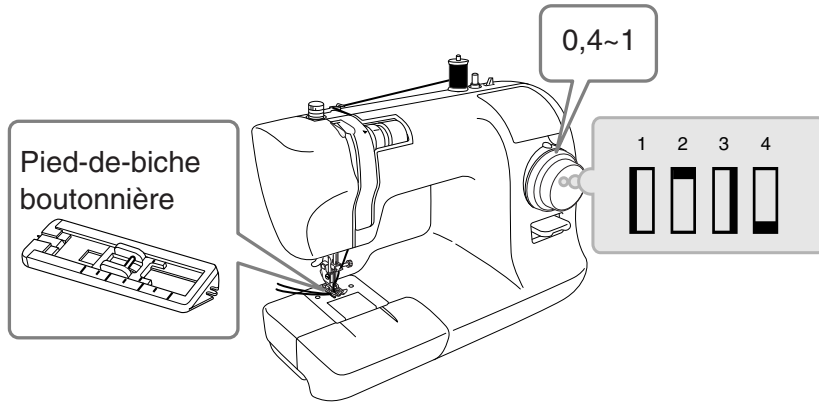
Avant de changer le pied-de-biche, retirez la fiche électrique de la prise.

Sinon il y a risque de blessure.

1

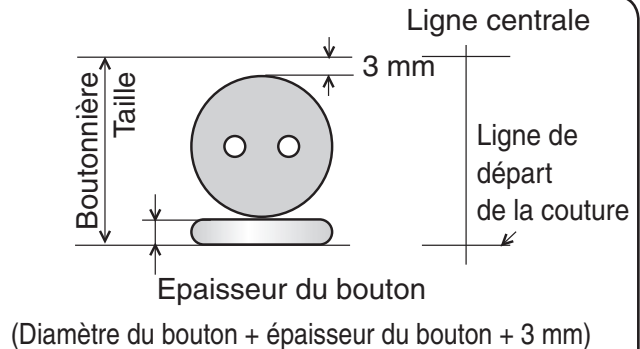
Passez au pied-de-biche boutonnière.

(Voir "Remplacement du pied-de-biche" à la page 23.)



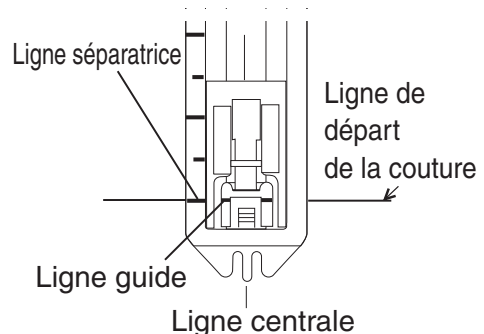
2

Repérez la taille du bouton et tracez des lignes sur le tissu.

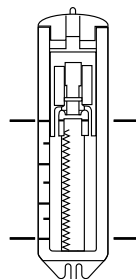


3

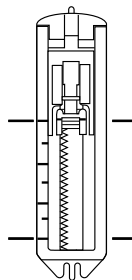
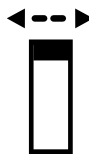
Alignez la ligne séparatrice du pied pour boutonnière la plus proche de vous avec la ligne guide et abaissez le pied-de-biche jusqu'à la ligne de départ de la couture sur le tissu.



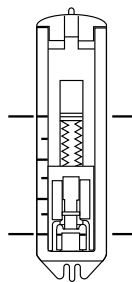
4 Relevez l'aiguille au maximum, réglez la molette de sélection du point sur "1", cousez le côté gauche et arrêtez-vous à la ligne tracée sur le tissu. Réglez la molette de réglage de la longueur de point sur une valeur comprise entre "0,4" et "1".



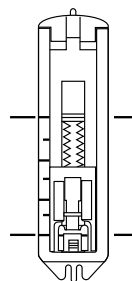
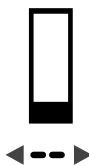
5 Relevez l'aiguille au maximum, réglez la molette de sélection du point sur "2" et cousez 5 ou 6 points d'arrêt. "2" et "4" sur la molette de sélection du point utilisent la même position de molette.



6 Relevez l'aiguille au maximum, réglez la molette de sélection du point sur "3", cousez le côté droit et arrêtez-vous à la ligne tracée sur le tissu.



7 Relevez l'aiguille au maximum, réglez la molette de sélection du point sur "4" et cousez 5 ou 6 points d'arrêt.



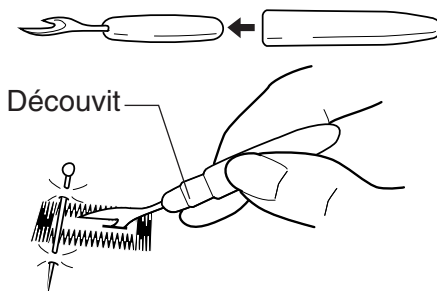
Attention



Lorsque vous utilisez le découvit pour couper les boutonsières, ne tenez pas le tissu devant le découvit. Sinon vous risquez de vous blesser la main.

8 Utilisez le découvit pour découper le centre en veillant à ne pas couper les points.

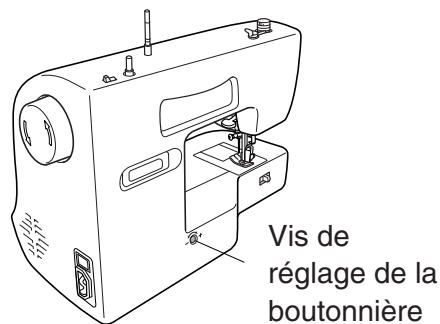
Remarque: Si vous placez une épingle dans la zone d'arrêt, cela vous aidera à ne pas couper les points d'arrêt avec le découvit.



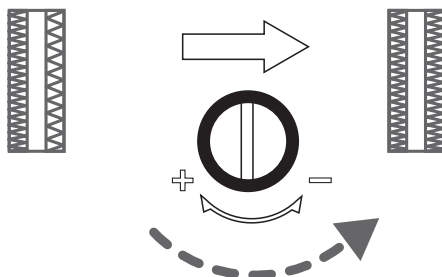
Réglage de l'équilibre de la boutonnière

- Utilisez la vis de réglage de la boutonnière pour régler la répartition des points (arrière).
- Réglez en vissant ⊖ avec l'un de vos tournevis.
- Ne tournez pas la vis de plus de 90°.

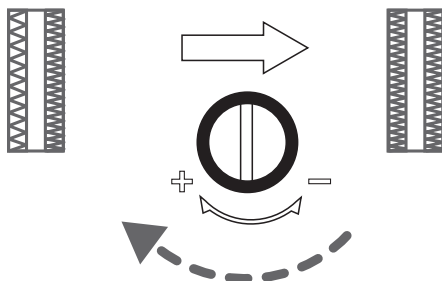
Remarque: La position de la vis de réglage de la boutonnière sortie d'usine peut varier selon les modèles.



Si les points sont lâches du côté droit de la boutonnière, tournez légèrement dans le sens “ - ”.



Si les points sont lâches du côté gauche de la boutonnière, tournez légèrement dans le sens “ + ”.



• Surjet

Il s'agit d'une méthode de couture qui empêche l'effilochage du bord du tissu.

Attention



Retirez la fiche d'alimentation de la prise avant de changer le pied-de-biche.

Sinon il y a risque de blessure.

1

Relevez l'aiguille dans sa position la plus haute, puis tournez la molette de sélection du point pour sélectionner la valeur 10 ou 15.

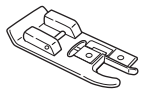
Remarque: Choisissez le point n° 10 lorsque vous cousez du tissu fin.

Réglez la molette de réglage de la longueur de point sur une valeur comprise entre "1" et "4".

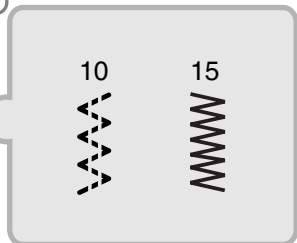
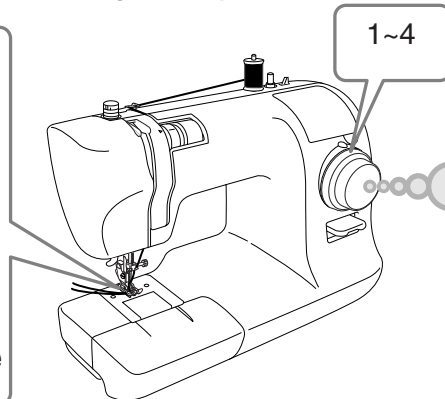
Pied-de-biche pour zigzag



Pied-de-biche pour surjet



※ Le pied-de-biche pour surjet est uniquement inclus avec le modèle XXX34.

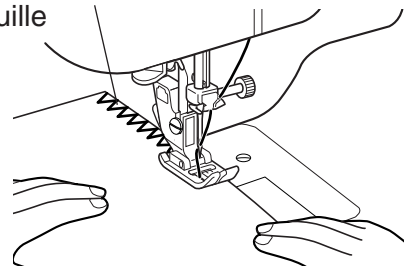


- Quand utiliser le pied-de-biche pour zigzag

2

Placez le tissu de telle sorte que l'aiguille dépasse légèrement par rapport au bord du tissu lorsqu'elle se déplace vers la droite.

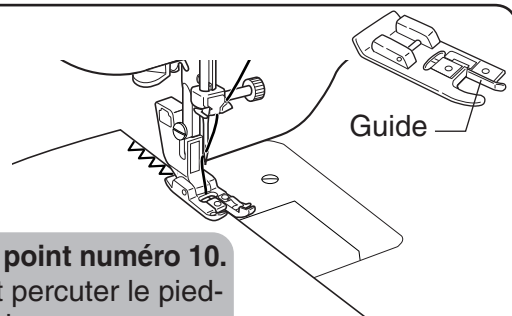
Point d'entrée droit de l'aiguille



- Quand utiliser le pied-de-biche pour surjet

2

Fixez le pied-de-biche pour surjet. (Voir "Remplacement du pied-de-biche" à la page 23.)
Cousez en maintenant le bord du tissu contre le guide sur le pied-de-biche.



Attention



N'utilisez pas le point numéro 10. L'aiguille pourrait percuter le pied-de-biche et se briser ou causer des blessures.

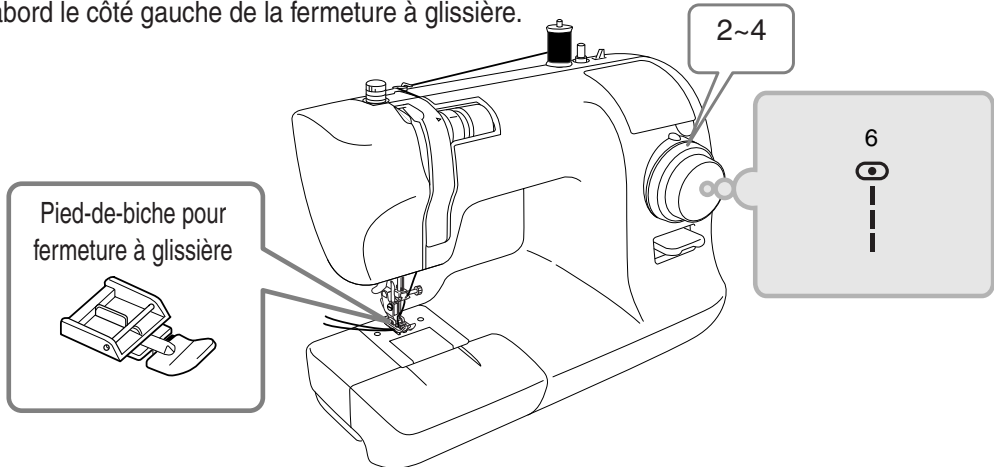
• Pose d'une fermeture à glissière

Attention



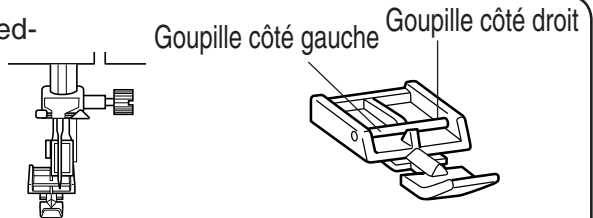
Retirez la fiche d'alimentation de la prise avant de changer le pied-de-biche.
Sinon il y a risque de blessure.

Fixez le pied-de-biche pour fermeture à glissière. (Voir "Remplacement du pied-de-biche" à la page 23.)
Relevez l'aiguille dans sa position la plus haute, puis tournez la molette de sélection du point pour sélectionner la valeur 6.
Réglez la molette de réglage de la longueur de point sur une valeur comprise entre "2" et "4".
Cousez d'abord le côté gauche de la fermeture à glissière.

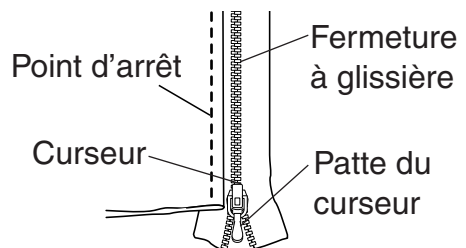


Cousez le côté gauche de la fermeture à glissière

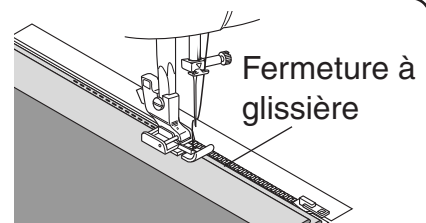
1 Placez la goupille du côté droit du pied-de-biche pour fermeture à glissière sur le support de pied-de-biche.



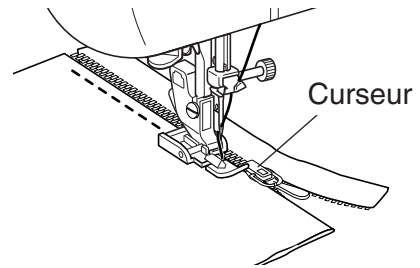
2 Alignez la fermeture à glissière et le tissu, puis cousez.
* Abaissez la patte du curseur vers vous.



3 Placez le tissu de manière à ce que la fermeture à glissière se situe à droite du pied-de-biche.



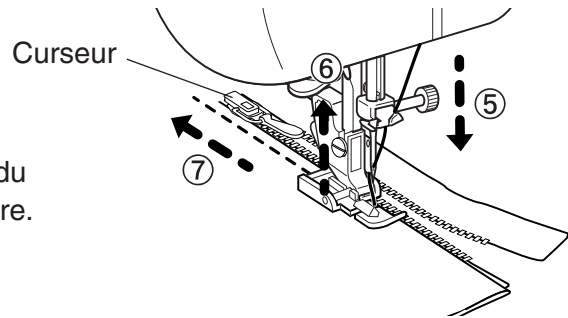
- 4 Cousez jusqu'au point de contact entre le pied-de-biche et le curseur, puis arrêtez la machine à coudre.



- 5 Tournez le volant vers vous pour abaisser l'aiguille dans le tissu.

- 6 Relevez le pied-de-biche.

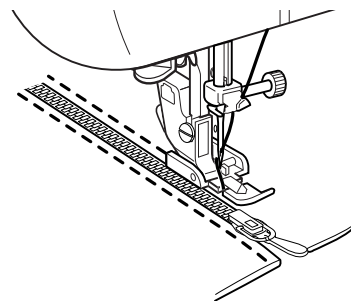
- 7 Déplacez le curseur vers l'arrière du pied-de-biche et terminez la couture.



✿ Cousez le côté droit de la fermeture à glissière ✿

Relevez le pied-de-biche et placez-le au niveau de la goupille du côté gauche. Cousez le côté droit de la fermeture à glissière en procédant de la même façon que pour le côté gauche.

Remarque: Pour éviter un mauvais alignement des coutures, cousez dans le même sens que pour le côté gauche.



• Réalisation d'un ourlet invisible

Avec cette méthode, le point est invisible sur l'endroit du tissu.



Attention



Retirez la fiche d'alimentation de la prise avant de changer le pied-de-biche.

Sinon il y a risque de blessure.

Relevez l'aiguille dans sa position la plus haute, puis tournez la molette de sélection du point pour sélectionner la valeur 7 ou 9.

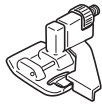
(sélectionnez le numéro 9 lorsque vous cousez des tissus élastiques.)

Réglez la molette de réglage de la longueur de point sur "1" ou "2".

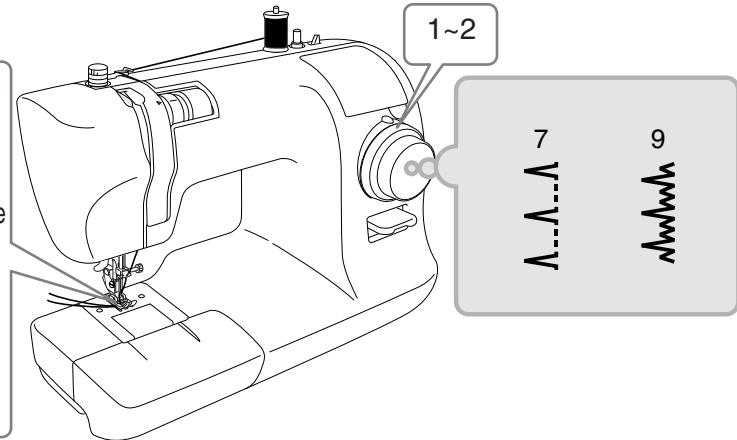
Pied-de-biche pour zigzag



Pied-de-biche pour couture invisible



※ Le pied-de-biche pour couture invisible est uniquement inclus avec le modèle XXX34.

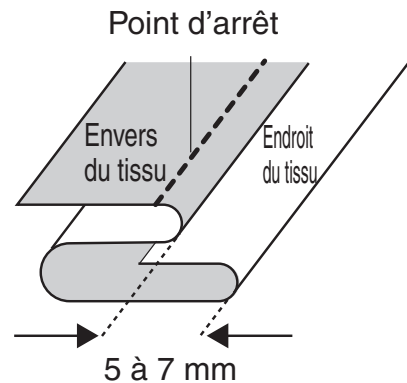


1

Repliez le tissu pour que la partie pliée dépasse d'environ 5 à 7 mm.

2

Repassez et faites à la main les points de bâti.



- Quand utiliser le pied-de-biche pour zigzag

3 Placez le tissu de telle sorte que l'aiguille attrape légèrement le pli lorsqu'elle se déplace vers la gauche.

4 Baissez le levier du pied-de-biche et commencez à coudre. La partie du point qui attrape le pli sera visible depuis le côté droit du tissu. Cousez le point de manière régulière de sorte que la partie du point qui attrape le pli ne soit ni trop large ni trop étroite.

5 Une fois la couture terminée, retirez les points d'arrêt et dépliez le tissu.

- Quand utiliser le pied-de-biche pour couture invisible

3 Fixez le pied-de-biche pour couture invisible. (Voir "Remplacement du pied-de-biche" à la page 23.) Placez le tissu de telle sorte que l'aiguille attrape légèrement le pli lorsqu'elle se déplace vers la gauche.

4 Abaissez le pied-de-biche, réglez la vis de telle sorte que les plis s'alignent sur le guide, puis cousez en maintenant le pli contre le guide.

5 Une fois la couture terminée, retirez les points d'arrêt et dépliez le tissu.



○

Points équilibrés

Envers du tissu	Endroit du tissu

Petits points
régulièrement répartis
sur l'endroit du tissu.

✗

L'aiguille pique trop
de tissu

Envers du tissu	Endroit du tissu

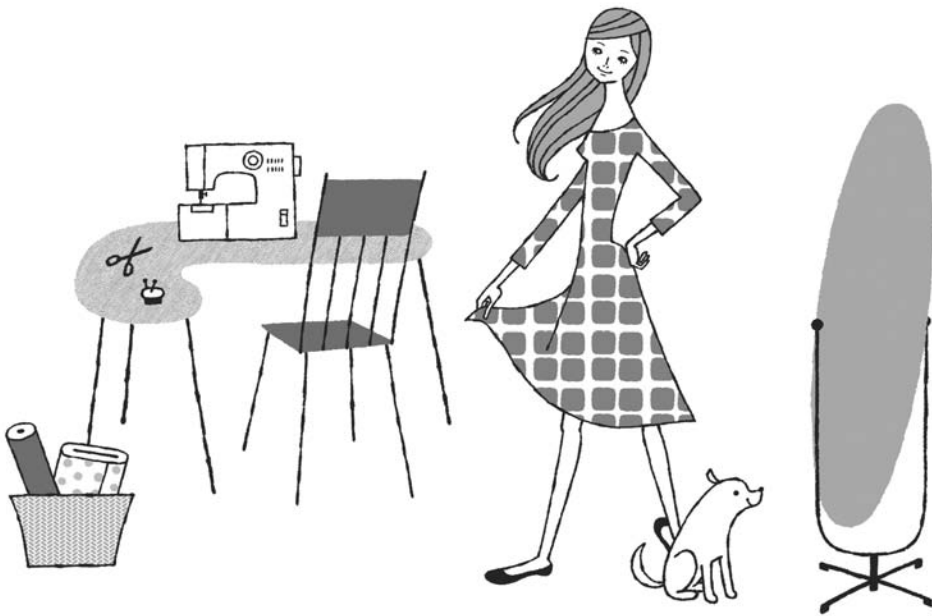
Grands points sur
l'endroit.

✗

L'aiguille n'accroche
pas le pli

Envers du tissu	Endroit du tissu

Les coutures d'ourlet invisible
ne passent pas au travers



• Point élastique et décoratif

Utilisez cette méthode pour renforcer les points, les points décoratifs et matelassures.

Attention

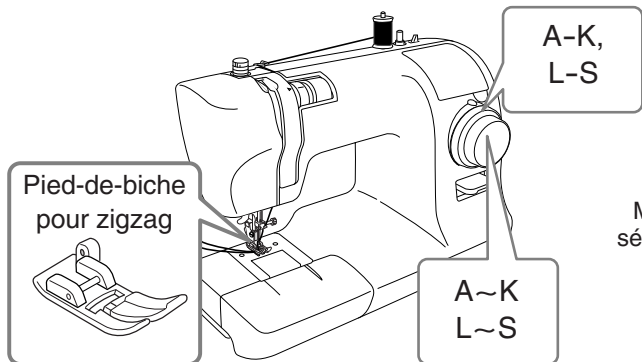


Ne tournez pas la molette de sélection du point ou la molette de réglage de la longueur de point pendant l'utilisation de la machine. Sinon il y a risque de blessure.

Attention

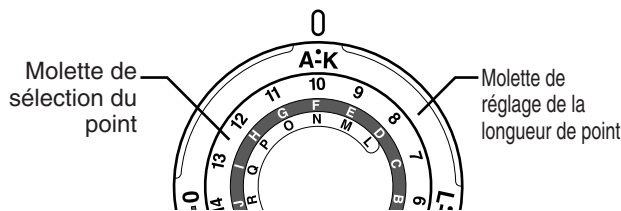
- Les points L à S peuvent uniquement être cousus avec le modèle XXX34.
- Le nom du modèle est indiqué à côté de l'indication "MODEL" sur l'étiquette apposée à l'arrière de la machine à coudre. (MODEL SP **)

Sélection d'un point



À titre d'exemple, la procédure suivante indique comment sélectionner le point F.

- Relevez l'aiguille dans sa position la plus haute, puis tournez la molette de sélection du point pour sélectionner la lettre F.
- Tournez la molette de réglage de la longueur de point pour sélectionner le réglage "A - K".



Liste des points

Remarque: Sélectionnez le même réglage sur la molette de réglage de la longueur de point et la molette de sélection du point.

Molette de sélection du point n°	Molette de réglage de la longueur de point	Point	MODÈLE	
			modèle 34	modèle 26
A	A-K		○	○
B	A-K		○	○
C	A-K		○	○
D	A-K		○	○
E	A-K		○	○
F	A-K		○	○
G	A-K		○	○
H	A-K		○	○
I	A-K		○	○
J	A-K		○	○
K	A-K		○	○

Molette de sélection du point n°	Molette de réglage de la longueur de point	Point	MODÈLE	
			modèle 34	modèle 26
L	L-S		○	-
M	L-S		○	-
N	L-S		○	-
O	L-S		○	-
P	L-S		○	-
Q	L-S		○	-
R	L-S		○	-
S	L-S		○	-

• Entretien des griffes d'entraînement et du crochet

Si la machine à coudre devient très bruyante ou tourne au ralenti, il est possible que du fil ou de la poussière se trouve dans le crochet ou les griffes d'entraînement. Procédez à leur entretien.

Attention



Retirez la fiche d'alimentation de la prise avant de nettoyer le crochet. Sinon il y a risque de blessure.

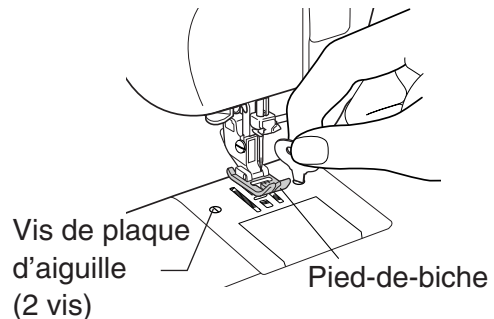
Attention

N'utilisez pas de détergent, d'eau de Javel, de benzène ou de chiffons imprégnés de diluant.

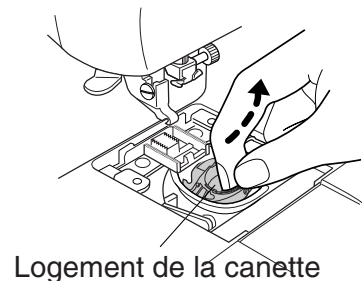
Sinon il y a risque de décoloration ou de fissure.

Nettoyage des griffes d'entraînement et du crochet

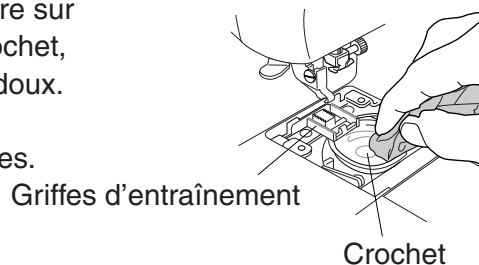
- 1** Retirez le pied-de-biche et l'aiguille. Utilisez un tournevis pour dévisser les vis de la plaque d'aiguille puis retirez celle-ci.



- 2** Soulevez le logement de la canette dans le sens de la flèche, puis retirez-le.

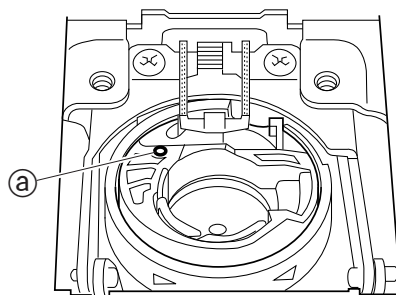


- 3** Retirez les peluches et la poussière sur les griffes d'entraînement et le crochet, puis nettoyez-les avec un chiffon doux. Vous pouvez utiliser l'embout de l'aspirateur pour retirer les peluches.

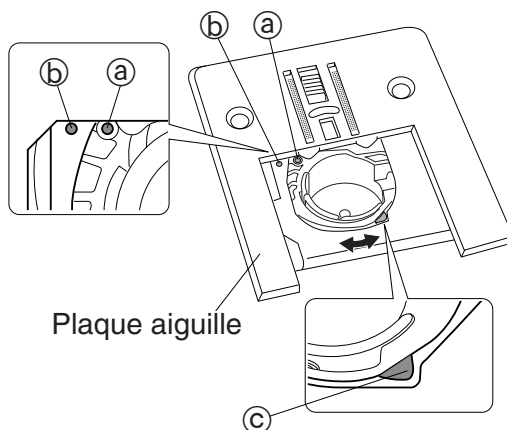


Mise en place du logement de la bobine

- 1 Insérez le logement de la bobine par l'avant.
La marque rouge (a) du boîtier canette doit être positionnée comme indiqué sur le schéma.



- 2 Positionner la marque rouge (a) du boîtier canette en face de la marque rouge (b) de la plaque aiguille, l'ergot du boîtier en position comme indiqué en (c).



- 3 Vérifiez que le logement de la bobine bouge doucement d'un côté à l'autre comme indiqué par la flèche.

- 4 Serrez les vis de fixation de la plaque d'aiguille.

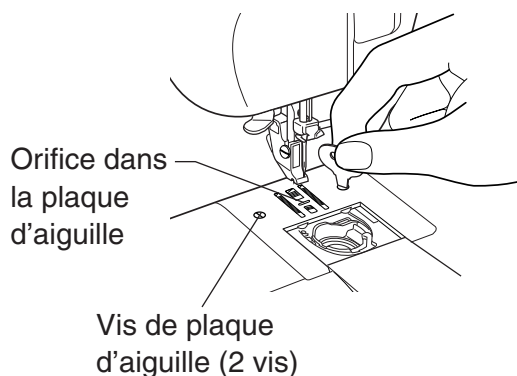
Faites tourner le volant pour voir si le crochet se déplace de manière régulière.

Si le logement de la canette est mal fixé, le volant est lourd et tourne difficilement.

Le cas échéant, retirez la plaque d'aiguille et le logement de la canette et réinstallez-les.

Vérifiez que l'aiguille entre correctement dans l'orifice de la plaque.

Fixez l'aiguille et le pied-de-biche.



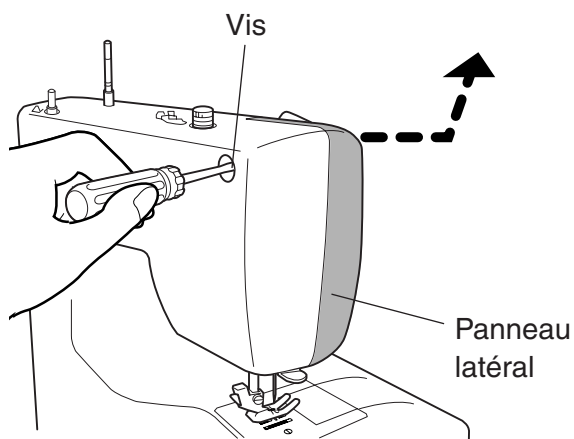
• Remplacement de l'ampoule

 Avertissement

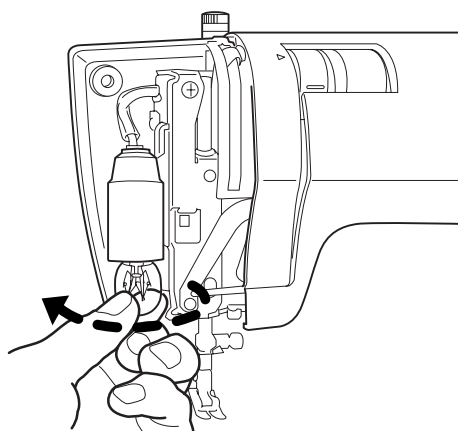


Retirez la fiche d'alimentation de la prise et attendez que l'ampoule refroidisse avant de la remplacer. Sinon vous risquez de vous brûler ou de vous électrocuter.

- 1** Desserrez la vis avec l'un de vos tournevis "+" et retirez le panneau latéral dans le sens de la flèche.



- 2** Tournez l'ampoule dans le sens contraire des aiguilles d'une montre comme illustré par la flèche et retirez-la.



- 3** Vissez la nouvelle ampoule dans le sens des aiguilles d'une montre pour l'installer.

Remarque: Contactez votre revendeur ou le centre de SAV indiqué sur la dernière page du présent Guide de l'utilisateur pour acheter une ampoule pour la série SP20.

- 4** Réinstallez toujours le panneau latéral après avoir remplacé l'ampoule.

• Dépannage

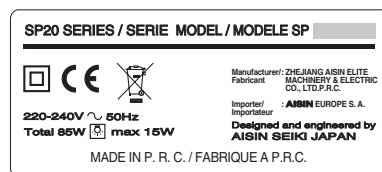
Quel est le problème? Passez les possibilités ci-dessous en revue avant de contacter le centre de SAV pour faire réparer la machine à coudre.

Problème	Cause	Solution	Page
Ne tourne pas Ne fonctionne pas	La fiche électrique n'est pas branchée	Branchez correctement la fiche électrique	11
	Le fil est emmêlé dans le crochet ou ce dernier contient une aiguille cassée	Nettoyez le crochet	43
Bruit prononcé Rotation lente	Il y a du fil ou de la poussière dans le crochet ou les griffes d'entraînement	Éliminez les bouts de fil ou la poussière	43
Aiguille cassée	L'aiguille est mal placée	Placez l'aiguille correctement	25
	La vis de fixation de l'aiguille est desserrée	Serrez bien la vis	25
	L'aiguille est trop fine pour le tissu	Utilisez une aiguille adaptée au tissu	26
	La tension du fil supérieur est trop grande	Réglez la tension du fil	32
	La tension sur le tissu est trop grande	Ne tirez pas trop sur le tissu	27
	Le logement de la canette n'est pas dans la bonne position	Corrigez la position du logement de la canette	44
Rupture du fil supérieur	Les fils inférieur et supérieur ne sont pas enfilés correctement	Enfilez correctement les fils inférieur et supérieur	15, 16
	Le fil est emmêlé dans le logement de la canette ou le crochet	Retirez les bouts de fil des griffes d'entraînement et du crochet	43
	La tension du fil supérieur est trop grande	Réglez la tension du fil	32
	L'aiguille est pliée La pointe de l'aiguille est ébardée	Remplacez par une aiguille adaptée	25
	La combinaison de l'aiguille, du fil et du tissu n'est pas appropriée	Utilisez une combinaison d'aiguille, de fil et de tissu appropriée	26
Rupture du fil inférieur	Le fil est sorti de son logement	Enfilez correctement le fil inférieur	15
Pas d'entraînement du tissu	Il y a des bouts de fil dans la griffe d'entraînement	Retirez les bouts de fil des griffes d'entraînement et du crochet	43
	Les griffes d'entraînement sont abaissées	Levez les griffes d'entraînement	9
	La molette de réglage de la longueur de point est réglée sur "0"	Réglez la molette de réglage de la longueur de point	9
	La longueur de point est trop petite	Réglez correctement la molette de réglage de la longueur de point	9
	La pression exercée par le pied-de-biche est trop légère	Réglez la pression exercée par le pied-de-biche de manière appropriée	9

Problème	Cause	Solution	Page
Points manquants	L'aiguille est mal placée	Placez l'aiguille correctement	25
	L'aiguille est pliée	Utilisez une aiguille droite	25
	L'aiguille et le fil ne sont pas adaptés au tissu	Cousez avec une aiguille et du fil adaptés au tissu	26
	Le fil supérieur est mal enfilé	Enfilez le fil supérieur correctement.	16
Le tissu se plisse	La tension du fil supérieur est trop grande	Réglez la tension du fil	32
	Les fils inférieur et supérieur ne sont pas enfilés correctement	Enfilez de nouveau les fils inférieur et supérieur	15, 16
	L'aiguille est trop épaisse pour le tissu	Utilisez une aiguille adaptée au tissu	26
	L'aiguille est émoussée	Remplacez par une aiguille adaptée	25
Le fil inférieur apparaît sur l'envers du tissu	Le fil inférieur est mal acheminé	Enfilez correctement le fil inférieur	15
	La tension du fil supérieur est trop grande	Réglez la tension du fil	32
	La canette est mal insérée dans son logement	Introduisez correctement la canette dans son logement correctement	15
Le fil supérieur apparaît sur l'envers du tissu	Le fil supérieur est mal enfilé	Enfilez le fil supérieur correctement.	16
	La tension du fil supérieur est trop faible	Réglez la tension du fil	32
	Le fil supérieur est mal enfilé (il ne passe pas par le guide-fil)	Enfilez le fil supérieur correctement.	16
Impossible de coudre des points élastiques	La molette de réglage de la longueur de point n'est pas réglée sur "A – K" ou "L – S"	Réglez correctement la molette de réglage de la longueur de point	42
	La molette de réglage de la longueur de point et la molette de sélection du point sont réglées différemment	Sélectionnez le même réglage pour la molette de réglage de la longueur de point et la molette de sélection du point	42
L'aiguille ne peut pas être enfilée avec l'enfile-aiguille	La position de l'aiguille est trop basse	Tournez le volant de telle sorte que le trait soit au sommet	18
	Vous utilisez une aiguille n° 9	Utilisez une aiguille n° 11 à 16	26
	L'aiguille est mal placée	Placez l'aiguille correctement	25
	L'aiguille est pliée	Utilisez une aiguille droite	25
	Le fil n'a pas été correctement passé par le guide-fil de la barre à aiguille	Faites passer correctement le fil par le guide-fil de la barre à aiguille	18

Si les solutions proposées ci-dessus ne résolvent pas le problème, contactez le centre de SAV de la manière indiquée dans la garantie.

Lorsque vous appelez notre service après-vente, merci d'indiquer le MODELE et la SERIE de votre produit inscrits au dos de votre machine à coudre.



• Matériel à double isolation (230-240v)

Matériel comportant à la fois une isolation principale et une isolation supplémentaire. Ce matériel ne comporte pas de moyen de raccordement de la masse à un conducteur de protection mis à la terre. Les matériels à double isolation (symbole double carré) sont des matériels de classe II. Toute intervention pratiquée sur des matériels à double isolation doit être effectuée par du personnel qualifié.

• Mesures de sécurité relatives aux piles

 **Avertissement**



En cas de contact de la solution alcaline de la pile avec les yeux, la peau ou les vêtements, rincez à grande eau et consultez immédiatement un médecin.

Sinon il y a risque de blessure.

 **Attention**



- 1. Ne pas provoquer de court-circuit, démonter, chauffer, recharger, déformer ou jeter au feu.**
- 2. Ne pas insérer les piles en se trompant de polarité.**
- 3. Ne pas exposer les piles à un choc violent en les laissant tomber ou en les jetant.**

Ceci pourrait provoquer une fuite de la solution alcaline.

• Recyclage



NE PAS JETER!

UE UNIQUEMENT

Nous sommes concernés par la protection de l'environnement. Nous nous efforçons de réduire l'impact négatif de nos produits sur l'environnement en améliorant continuellement nos produits et nos méthodes de production.

Lorsque le moment est venu de vous débarrasser de votre ancien appareil, nous vous demandons de le faire de la manière la plus respectueuse de l'environnement.

Le logo se situant à l'arrière de votre machine et sur le plaque d'identification signifie que ce produit tombe sous l'application de la directive européenne concernant les déchets des équipements électroniques et électriques (DEEE) et sous la directive concernant la restriction de l'usage de certaines substances dangereuses dans les équipements électriques et électroniques ("Restriction of the Use of Certain Hazardous Substances in Electrical and Electronic Equipment" (ROHS)). Vous ne pouvez donc pas jeter votre appareil avec d'autres déchets ménagers. Lorsque vous vous séparez de votre ancien appareil, vous devez vous assurer de le faire dans le respect de la législation locale et nationale et que celui-ci soit repris sous la Catégorie 2 "Petit électroménager" DEEE. Sachez que vous vous exposez à des poursuites judiciaires en cas de non-respect des règles de recyclage. Veuillez vous renseigner auprès des autorités nationales ou locales compétentes (ou sur Internet) afin de trouver quels sont les systèmes de collecte et de recyclage à votre disposition ainsi que leurs localisations. Si vous faites l'achat d'un de nos produits auprès de notre société, nous ferons directement la reprise de votre ancien appareil, et ce, quel qu'en soit la marque.

En tant que personne responsable, vous pouvez avoir un impact positif sur la réutilisation, le recyclage et les autres formes de récupération des déchets électriques et électroniques (DEEE). Ceci permettra de réduire l'usage des décharges et de minimiser l'impact environnemental des produits que vous utilisez.

Les substances dangereuses présentes dans les produits électriques et électroniques peuvent avoir un effet néfaste sur la santé et sur l'environnement.

• Caractéristiques

Modèle	Série SP20
Type de crochet	Horizontal
Aiguille	Aiguille pour machine à coudre domestique (HA-1)
Canette	Canette en plastique TOYOTA
Longueur de point maximale	4 mm
Largeur de point maximale	5 mm
Position de l'aiguille pour le point droit	Position de l'aiguille au centre, position de l'aiguille à gauche
Poids de la machine à coudre (machine à coudre et pédale)	6,3 kg
Dimensions de la machine à coudre	Largeur : 412 mm Profondeur: 192 mm Hauteur : 292 mm
Tension nominale	220 - 240 V ~
Fréquence nominale	50 Hz
Consommation nominale de courant	85 W
Ampoule	15 W
Pile	Alcaline 1,5 V, Mignon/AA/LR6

Si vous avez des questions sur cette machine à coudre TOYOTA, consultez la garantie pour plus de détails.

UE UNIQUEMENT

Imported by / Importé par :

AISIN EUROPE S. A. Web : www.home-sewing.com

Siège social	Avenue de l'Industrie 21, Parc Industriel, 1420 Braine-L'Alleud BELGIQUE TEL : +32 (0) 2 387 0707 FAX : +32 (0) 2 387 1995
Filiale britannique	Unit 4, Swan Business Park, Sandpit Road, Dartford, Kent, DA1 5ED RU. TEL : +44 (0) 1322 291137 FAX : +44 (0) 1322 279214
Filiale française	Bât. Le Minnesota, allée Rosa Luxembourg, B.P.70294, 95615 Cergy Pontoise Cedex, FRANCE TEL : +33 (0) 1 34 30 25 00 FAX : +33 (0) 1 34 30 25 01
Filiale allemande	Odenwaldstrasse. 3, D-63263 Neu-Isenburg, ALLEMAGNE TEL : +49 (0) 61 02-3 67 89-0 FAX : +49 (0) 61 02-3 67 89-13
Filiale hollandaise	Energieweg 14, 2382 NJ Zoeterwoude (Rijndijk), PAYS-BAS TEL : +31 (0) 71 5410251 FAX : +31 (0) 71 5413707
Filiale autrichienne	Donaufelderstrasse 101/5/1, A-1210 Wien, AUTRICHE TEL : +43 (0) 1 812 06 33 FAX : +43 (0) 1 812 06 33-11

679111-DEA50-A