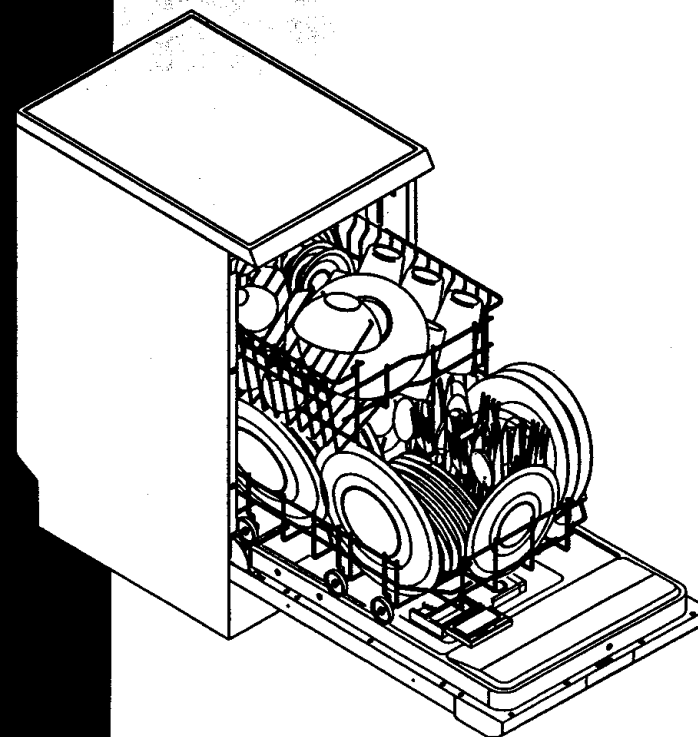


Lavastoviglie
Dishwasher
Lave-vaisselle
Geschirrspüler
Lavavajillas



Istruzioni per l'installazione e l'uso
Instructions for installation and use
Instructions pour l'installation et l'emploi
Informationen für Installation und Gebrauch
Instrucciones para la instalación y el uso

ARTI GRAFICHE CHIRIBELLA - BOZZOLO (MN) - Via Anni, 36 - Tel. 0376 91155

19590 0468 03



Copertina: carta ecologica non riciclata
Pagine interne: carta riciclata al 100%

LAVE-VAISSELLE

Instructions pour l'installation et l'emploi

Madame/Monsieur !

Nous vous remercions d'avoir choisi un de nos appareils électroménagers, le lave-vaisselle.

Pour faire sa connaissance, nous vous conseillons de **lire attentivement** les pages qui suivent.

Les informations qu'elles reportent sont très importantes pour votre sécurité, pour l'utilisation, l'installation et l'entretien de la machine et son fonctionnement correct.

- S'il a de problèmes de fonctionnement, contrôler le chapitre i "Elimination des petit défauts". Dans de nombreux cas, il est possible d'éliminer personnellement le défaut ce qui évite des coûts inutiles du Service Technique d' Assistance aux Clients.
- Conserver soigneusement ce manuel pour le consulter à tout moment; en cas de vente du lave-vaisselle, le remettre au nouvel acheteur.

DONNÉES TECHNIQUES

Largeur	cm. 45
Profondeur	cm. 60
Hauteur mini.	P.L. cm.85 - Encastrable cm 82
Encombrement avec porte ouverte	cm. 116
Capacité	9 couverts standard
Pression eau d' alimentation	Min.100-Max.900 Kpa (min.1max 9 bar)
Tension d' alimentation	voir plaquette des caractéristiques
Puissance résistance	voir plaquette des caractéristiques
Puissance totale absorbée	voir plaquette des caractéristiques
Fusible	voir plaquette des caractéristiques

Nous sauvegardons l' environnement - nous utilisons du papier recyclé.

INDEX

a)	Instructions de sécurité et avertissements:	72
	Utilisation	
	A la livraison	
	A l'installation	
	Elimination	
	Elimination de l'emballage	
	Elimination du vieux lave-vaisselle	
b)	Installation	75
	Raccordement à l'alimentation de l' eau	
	Raccordement à l'évacuation des eaux usées	
	Alimentation électrique	
c)	Description du lave-vaisselle	78
	Intérieur de la cuve	
	Derrière la machine	
	Bandeau de commandes	
d)	Tableau des programmes	80
e)	Opérations préliminaires - premier lavage	82
	Règlage de l'adoucisseur d' eau	
	Introduction du sel	
	Introduction du produit de rinçage	
	Dosage du produit de rinçage	
	Introduction du produit de lavage	
	Distributeur du produit de lavage	
f)	Disposition de la vaisselle	88
	Vaisselle qui ne peut pas être lavée dans le lave-vaisselle	
	Chargement du panier inférieur	
	Chargement du panier supérieur	
	Réglage du panier supérieur	
g)	Mise en marche et arrêt du lave-vaisselle	92
	Sélection du programme	
	Anulation / Changement de programme	
	Départ différé	
	Après la fin du cycle	
h)	 Fonctions supplémentaires	94
i)	Remedes aux anomalies de fonctionnement	95
j)	Nettoyage et entretien	96
	Nettoyage du filtre d'arrivée d' eau	
	Nettoyage des bras de lavage	
	Nettoyage de la cuve	
	Nettoyage du groupe filtrant	
k)	Elimination des petits défauts	99
m)	Arrêt prolongé	100
n)	Service Technique d' Assistance aux Clients	100

a) INSTRUCTIONS DE SÉCURITÉ ET AVERTISSEMENTS

Ce lave-vaisselle répond aux nouvelles technologies et aux normes de sécurité des électroménagers. En qualité de producteurs, nous nous sentons obligés de vous donner les instructions de sécurité suivantes.

Utilisation

- > Utiliser le lave-vaisselle uniquement pour un usage domestique et pour le but pour lequel il a été conçu. Ne pas laver d'autres objets en dehors des ustensiles domestiques habituels. **Le constructeur décline toute responsabilité dans le cas où l'appareil est utilisé de façon erronée ou pour d'autres buts.**
- > La lave-vaisselle doit être installé et branché en suivant les instructions fournies par le fabricant au par un professionnel qualifié, auquel doivent être confiées d'éventuelles adaptations de l'installation électrique et hydraulique. (Voir point "b" concernant l'installation).
- > Pour des motifs de sécurité, des transformations ou des modifications ne peuvent pas être faites sur le lave-vaisselle.

A la livraison

- > Ne pas utiliser la machine si elle a été endommagée pendant le transport. En cas, l'appareil endommagé ne peut être branché. En aucun cas de doute, s'adresser au revendeur.

A l'installation

- > Avant de faire fonctionner le lave-vaisselle, s'assurer que les valeurs de la tension et de la fréquence de réseau correspondent à celles reportées sur la plaquette des données techniques (Voir point "c" intérieur de la cuve).
- > Ne pas utiliser de rallonge électrique.
- > Si la prise de courant à laquelle le lave-vaisselle est branché ne correspond pas à la fiche, remplacer cette dernière par une appropriée mais ne pas utiliser d'adaptateurs ou de dérivations qui pourraient provoquer des échauffements ou des risques d'incendies.
- > S'assurer que le lave-vaisselle ne pose pas sur le cordon d'alimentation électrique ou sur les tuyaux d'alimentation et de vidage de l'eau.

a) INSTRUCTIONS DE SÉCURITÉ ET AVERTISSEMENTS

Avertissements

- > Modèles équipés du dispositif "AQUASTOP TOTAL" : il intervient en cas de fuites d'eau du lave-vaisselle; il coupe l'arrivée de l'eau à l'entrée du tuyau d'alimentation et interrompt le fonctionnement des lave-vaisselle. On évite ainsi les dégâts des eaux dans la pièce où la machine est installée. Quand ce dispositif intervient, il faut appeler un technicien qualifié pour évaluer l'importance de l'anomalie et l'éventuelle réparation. Dans les modèles avec "AQUASTOP", le tuyau d'alimentation de l'eau est doté d'un boîtier à l'intérieur duquel se trouvent deux électrovalves; par ailleurs, dans le tuyau flexible passent des câbles électriques de branchement. Ne pas couper le tuyau et ne pas laisser tomber le boîtier dans l'eau. Dans le cas d'endommagement du tuyau d'alimentation de l'eau, débrancher le lave-vaisselle.
- > En cas de fonctionnement anormal ou de travaux d'entretien, fermer d'abord le robinet de l'eau et débrancher l'appareil. Pour enlever la fiche, la saisir par le corps et jamais par le cordon.

ATTENTION

- Le lave-vaisselle ne peut être utilisé que par des adultes.
- Les détergents peuvent causer des dommages irréparables aux yeux, à la bouche et à la gorge et peuvent même provoquer la mort étouffement. **Ne pas laisser les enfants s'approcher des détergents et du lave-vaisselle;** les empêcher de jouer avec celui-ci.
- L'eau qui reste dans le lave-vaisselle à la fin des programmes de lavage n'est pas potable et ne doit être ni bue ni utilisée parce qu'elle pourrait contenir des résidus de détergent.
- S'appuyer ou s'asseoir sur la porte ouverte du lave-vaisselle peut provoquer son basculement; dans les modèles encastrables, la porte ou les meubles de la cuisine pourraient être endommagés.
- Ne pas introduire dans le lave-vaisselle des solvants type alcool ou térébenthine qui pourraient provoquer une explosion.
- La vaisselle en plastique ne doit pas être placée au-dessus de la résistance car elle pourrait fondre. **Après un lavage, la résistance reste chaude pendant un certain temps. Ne jamais toucher la résistance! Attention aux brûlures.**

a) INSTRUCTIONS SÉCURITÉ ET AVERTISSEMENTS

- Ne pas faire fonctionner le lave-vaisselle avec les mains mouillées ou les pieds nus.
- Pour les couteaux et les couverts, on obtient un meilleur lavage s'ils sont placés dans le panier porte-couverts avec les manches vers le bas; toutefois, pour éviter de se blesser avec les pointes ou les lames, les positionner avec les manches vers le haut.
- Éviter de laisser la porte du lave-vaisselle ouverte si ce n'est pas nécessaire pour éviter de buter contre et de se faire mal.
- L'installation des modèles encastrables doit être faite suivant les instructions.

ELIMINATION

Élimination de l' emballage

Les matières que nous utilisons pour l'emballage sont limitées au strict nécessaire; elles respectent l'environnement et sont recyclables; ces matières (carton, sachets en plastique, polystyrène... etc.) ne doivent pas être laissées à la portée des enfants car elles sont dangereuses. La récupération et le recyclage des emballages contribuent à l'économie des matières premières et à la diminution des déchets. Il est important de remettre l'emballage aux déchetteries pour la récupération des matières recyclables. Les adresses sont données par l'administration municipale.

Élimination du vieux lave-vaisselle

Avant d'éliminer le vieux lave-vaisselle, il faut le rendre inutilisable; il est important de couper le cordon d'alimentation après avoir débranché la fiche de la prise de courant. Il est impératif de rendre inoffensives les parties telles que serrure, porte, etc. qui sont un danger surtout pour les enfants qui pourraient les utiliser pour les jeux. Les parties en matière synthétique sont marquées de sigles particuliers pour permettre d'effectuer la récupération différenciée des matériaux en respectant l'environnement. Le lave-vaisselle qui ne sert plus doit être porté à la déchetterie la plus proche ou remis au revendeur.

b) INSTALLATION

Le lave-vaisselle doit être mis de niveau sur un sol solide et calé très soigneusement. Grâce aux pieds réglables, on peut plus facilement le mettre en place. Une bonne mise de niveau assure une fermeture correcte de la porte.

Attention!

Si l'on veut installer le lave-vaisselle sur un sol recouvert de moquette, laisser libres toutes les ouvertures qui permettent la ventilation de l'appareil. *Certains modèles encastrables sont équipés d'un seul pied arrière (au lieu de 2) lequel est réglable par une vis placée en bas sur l'avant du lave-vaisselle, cela permet le réglage, même après l'installation sous le plan de travail.*

- Faire attention que les tuyaux d'arrivée et de vidange de l'eau et le cordon d'alimentation électrique ne se plient pas.
- Le lave-vaisselle peut être adossé aux parois ou accolé aux meubles.
- Les tuyaux d'arrivée et de vidange de l'eau peuvent être orientés vers la droite ou vers la gauche pour permettre une installation appropriée; s'assurer qu'après avoir orienté le tuyau d'arrivée il n'y ait pas de fuites d'eau et que les tuyaux ne soient pas pliés ou écrasés.
- Pour assurer la stabilité, installer les appareils à encastrement inférieur ou ceux intégrables uniquement sous des plans de travail continus, vissés aux meubles attenants.

- Si le lave-vaisselle est installé directement près d'une cuisinière à gaz ou au charbon, il faudra mettre entre la cuisinière et la lave-vaisselle un panneau thermo-isolant pour protéger le plan de travail.

Raccordement à l'alimentation de l' eau

Le lave-vaisselle peut être alimenté en eau froide ou en eau chaude (maxi. 60°C) de réseau (chauffage central, radiateurs). Dans ce cas, le lavage sera écourté de quelques minutes et l'efficacité de celui-ci sera légèrement réduite. Pour le raccordement à la prise d'eau chaude se reporter au raccordement à l'arrivée d'eau froide.

S'assurer que la pression de l'eau rentre dans les limites indiquées dans les caractéristiques techniques. Si la tuyauterie de l'eau est neuve, ou est restée longtemps inutilisée, avant d'effectuer le raccordement faire couler l'eau en contrôlant sa limpidité et qu'elle soit privée d'impuretés. Sans cette précaution, on court le risque que d'éventuels dépôts de sable ou de rouille obstruent l'entrée de l'eau en endommageant le lave-vaisselle. Raccorder le tuyau d'arrivée à un robinet fileté 3/4", en interposant le filtre "A" (fig. 1) fourni en équipement et qui se trouve dans le sachet des accessoires: bien serrer la bague pour éviter des fuites.

b) INSTALLATION

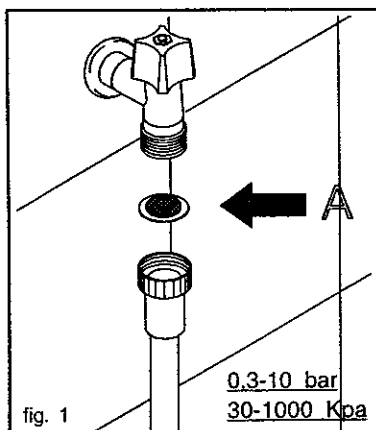


fig. 1

Sur les modèles munis du dispositif AQUASTOP le tuyau d'arrivée est déjà doté de filtre. Eviter tout pliage ou étranglement du tuyau qui empêcherait ou ralentirait le passage de l'eau ce qui est dangereux. L'extrémité du tuyau d'arrivée raccordé au lave-vaisselle est orientable; sur les modèles non équipés d'AQUASTOP procéder comme suit:

- desserrer la bague de fixation,
- orienter le tuyau,
- revisser la bague de fixation en s'assurant qu'il n'y ait pas de fuites d'eau.

Raccordement à l'évacuation des eaux usées

Il peut être effectué:

- en raccordant le tuyau de vidange au siphon de l'évier;
- en raccordant le tuyau de vidange à une conduite de vidange (dotée d'évacuation ventilée) d'un diamètre minimum de 4 cm;
- en fixant le tuyau de vidange à un évier en utilisant le support en plastique sur le coude. Ce support donne une forme en crosse au tuyau de vidange ce qui permet une meilleure fixation sur l'évier.

Attention!

Il est important de bien assurer le tuyau de vidange à l'évier pour éviter qu'il se décroche et tombe. Le support de tuyau est muni d'un trou par lequel il faut faire passer un cordon; il faut donc fixer le support de tuyau au mur ou au robinet ou au siphon pour empêcher qu'il se décroche (fig. 2).

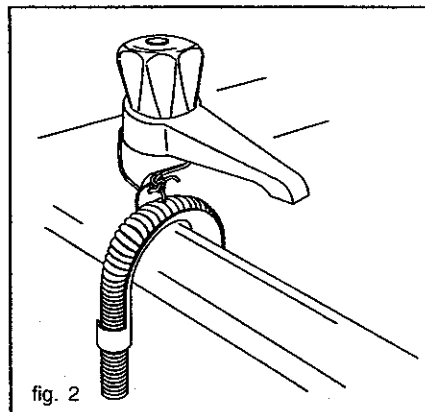


fig. 2

b) INSTALLATION

Pour chacune des trois solutions exposées ci-dessus, l'extrémité du tuyau de vidange doit être à une hauteur comprise entre 30 cm et 100 cm (fig. 2a).

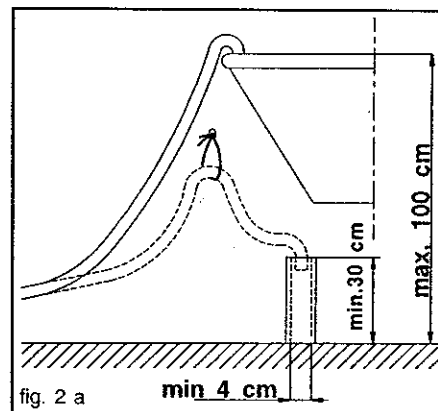


fig. 2 a

Avec les tuyaux de rallonge qui doivent être **placé horizontalement** pour longueur maximum de 3 mètres; la **hauteur maxi** admise pour le raccordement au tuyau de vidange est de 85 cm.

Alimentation électrique

Avant de brancher le lave-vaisselle, suivre les instructions de sécurité et les avertissements. (Voir point "a").

Utiliser obligatoirement un socle de prise de courant comportant une borne de mise à la terre (la mise à la terre de l'installation est une garantie de sécurité prévue par la loi).

Notre responsabilité ne saurait être engagée pour tout incident et ses conséquences éventuelles qui pourraient survenir à l'usage d'une machine non reliée à la terre ou de prise de terre défectueuse.

Avant de mettre en service le lave-vaisselle s'assurer que la tension nominale et la puissance du réseau indiquées sur la plaque des données techniques correspondent à celles distribuées sur le lieu d'installation. Le type de protection électrique est relevable sur la plaquette qui se trouve sur le bord interne de la porte.

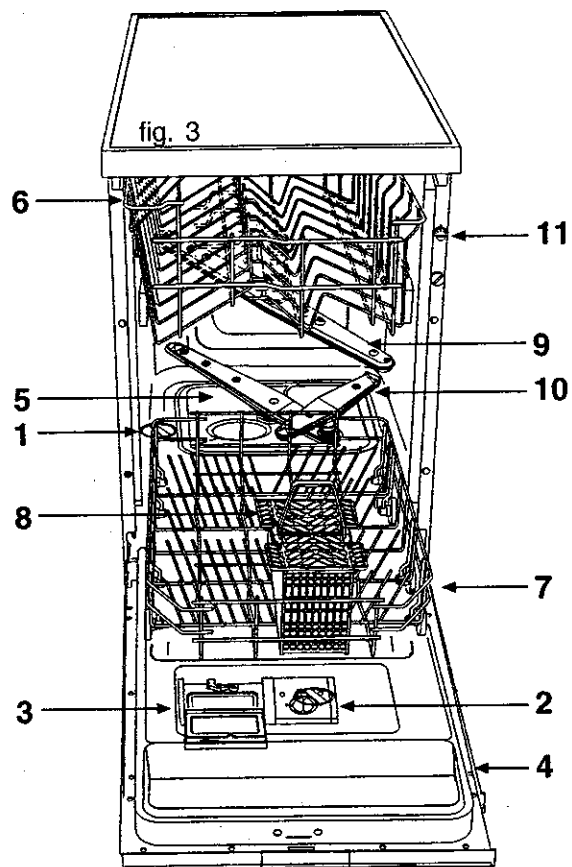
Pour des motifs de sécurité, si l'appareil n'est pas branché par une fiche, prévoir un dispositif de coupure omnipolaire ayant une distance d'ouverture des contacts d'au moins 3mm. La fiche doit être accessible après l'installation. Si câble d'alimentation est endommagé, il ne peut être remplacé que par le Service d'Assistance Technique ou par un professionnel qualifié.

Cet appareil est conforme aux directives suivantes de l'Union Européenne : 72/23/CEE (Directive Basses tensions); 89/336 y compris la directive de modification 92/31 (Directive sur la compatibilité Électromagnétique).

c) DESCRIPTION DU LAVE-VAISSELLE

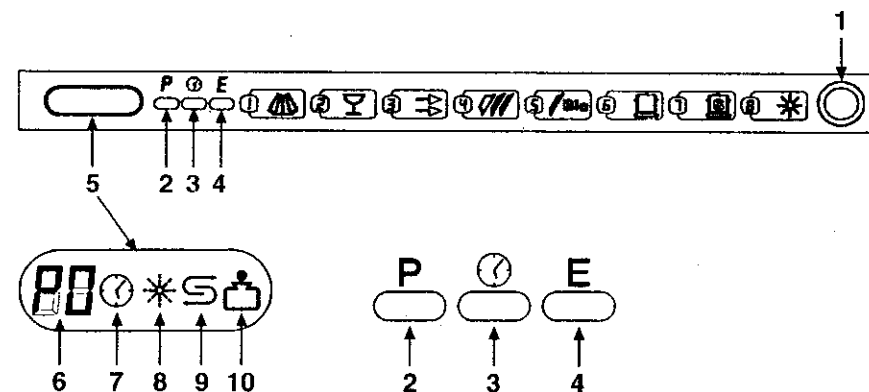
Intérieur de la cuve (fig. 3)

- | | |
|--------------------------------------|-------------------------------|
| 1 Réservoir à sel | 6 Panier supérieur |
| 2 Distributeur du produit de rinçage | 7 Panier inférieur |
| 3 Distributeur du produit de lavage | 8 Corbeilles à couverts |
| 4 Plaquette des données techniques | 9 Bras d'aspersion supérieur |
| 5 Filtres | 10 Bras d'aspersion inférieur |
| | 11 Adoucisseur d'eau |



c) DESCRIPTION DU LAVE-VAISSELLE

Bandeau de commandes



- 1 Bouton d'ALLUMAGE
- 2 Bouton de SELECTION DES PROGRAMMES
- 3 Bouton de sélection DEPARTE DIFFERE
- 4 Bouton de SELECTION DES PROGRAMMES ECONOMIQUES
- 5 Afficher des Informations
- 6 Indication du programme sélectionné / départ différé / situations d'alarme
- 7 Indique que le début du programme a été retardé
- 8 Témoin de manque de produit de rinçage
- 9 Témoin de manque de sel régénérant
- 10 Indique qu'un programme a demi-charge a été sélectionné

d) TABLEAU DE PROGRAMMES

N°	Cycle	Type et degré de saleté de la vaisselle	Pré-lavage	Lavage
1	TREMPAGE	Rinçage préliminaire de la vaisselle	OUI	NON
2	DELICAT	Vaisselle peu sale (verres, tasses).	NON	45 °C
2	CRISTAL	Objets délicats qui ne supportent pas les températures de lavage élevées. Peu de déchets qui ne sont pas secs et ne contiennent pas d'amidons.	NON	45 °C
3	RAPIDE	Vaisselle peu ou moyennement sale, sans déchets secs et sans amidons.	NON	45 °C
4	NORMAL	Vaisselle normalement sale, avec des déchets secs d'aliments contenant des amidons.	OUI	65 °C
4	QUOTI DIEN	Vaisselle normalement sale, sans déchets secs et sans amidons.	NON	65 °C
5	BIO	Vaisselle peu sale, avec des déchets secs d'aliments contenant des amidons.	OUI	55 °C
5	ECO BIO (**) EN 50242	Vaisselle peu sale, avec des déchets secs d'aliments contenant des amidons.	NON	55 °C
6	FORT	Casserolles et vaisselle très sales, avec des déchets secs contenant des amidons.	OUI	68 °C
6	FORT (Sans pré-lavage)	Vaisselle normalement sale et casserolles, avec des déchets secs contenant des amidons.	NON	68 °C
7	SUPER	Casserole et vaisselle très sales avec beaucoup de déchets alimentaires très secs et/ou contenant des amidons (ex. pâtes, riz, semoule, pomme de terre, oeufs, sauces, rôtis).	45 °C	70 °C
8 ***	RISCIACQUO	Vaisselle à "rafraîchir".	NON	NON

(***) Avant de commencer le programme n°8, s'assurer que le distributeur de produit de lavage est ouvert.

O = Presser le bouton ECO. □ = Facultatif

N.B. Effectuer le trempage uniquement avec un chargement partiel.

(**) Cycle de référence suivant la norme EN 50242.

d) TABLEAU DE PROGRAMMES

Quantité detersif grams	1° Rinçage	2° Rinçage	Rinçage avec adoucisseur	Séchage	Demi Charge	Eco	Exclusion Séchage
-	NON	NON	NON	NON	□	-	-
25	OUI	NON	65 °C	OUI	□	-	□
25	OUI	NON	55 °C	OUI	□	O	□
25	OUI	OUI	NON	NON	□	-	-
30	OUI	NON	65 °C	OUI	□	-	□
30	OUI	NON	65 °C	OUI	□	O	□
30	OUI	NON	65 °C	OUI	□	-	□
30	OUI	NON	65 °C	OUI	□	O	□
30	OUI	OUI	68 °C	OUI	□	-	□
30	OUI	OUI	68 °C	OUI	□	O	□
10 + 25	OUI	OUI	70 °C	OUI	□	-	□
-	NON	OUI	65 °C	OUI	□	-	□

Où cela est indiqué, on peut exclure le séchage. On a donc une réduction de la durée du cycle et une économie d'énergie.

Pour tous les programmes, le lavage peut être fait uniquement sur le panier supérieur en sélectionnant la fonction 1/2 charge.

e) OPÉRATIONS PRÉLIMINAIRES - PREMIER LAVAGE

Avant d'effectuer le premier lavage, enlever le polystyrène qui bloque les paniers pendant le transport. Après avoir installé **correctement** le lave-vaisselle, exécuter les opérations suivantes:

- régler l'adoucisseur d'eau
- verser le sel
- verser le produit de rinçage

Réglage de l'adoucisseur d'eau.

Pour obtenir de bons résultats de lavage, le lave-vaisselle a besoin d'eau douce (c'est-à-dire pauvre en calcaire), sinon une fine pellicule blanchâtre se dépose sur la vaisselle et sur les parois intérieures de la machine. Par conséquent l'eau d'alimentation d'une dureté supérieure à 9°d (degré allemand) doit être adoucie; pour l'eau d'une dureté inférieure à 9°d, le sel n'est pas nécessaire. Le lave-vaisselle est équipé d'un dispositif qui permet le réglage selon le degré de dureté de l'eau d'alimentation. D'après les modèles, il est possible d'effectuer ce réglage sur 3 ou 5 niveaux. Réglage sur 5 niveaux: ouvrir la porte pour accéder au dispositif qui se trouve en haut à droite et peut être réglé avec une monnaie (fig. S). Le réglage suivant est conseillé:

Dureté de l'eau		Type de réglage
Degrés Allemands	Degrés Français	
0-9 °dH	0-15 °dF	Position NR. 1 PAS DE SEL
10-15 °dH	16-25 °dF	Position NR. 1
16-23 °dH	26-40 °dF	Position NR. 2
24-34 °dH	41-60 °dF	Position NR. 3
35-46 °dH	61-80 °dF	Position NR. 4
47-58 °dH	81-100 °dF	Position NR. 5

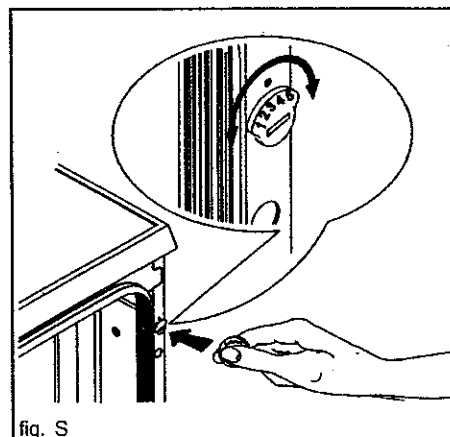


fig. S

e) OPÉRATION PRÉLIMINAIRES - PREMIER LAVAGE

Certains modèles sont dotés d'une plaquette placée sur le bord supérieur de la porte et reporte les programmes de lavage et les données nécessaires au réglage de l'adoucisseur. Vous pourrez donc régler l'adoucisseur après avoir vérifié la dureté de votre eau selon le tableau, en faisant coïncider le numéro relatif au niveau choisi avec l'index.

Pour garantir une régénération optimale, il faut:

- * que le dispositif soit réglé selon la dureté de l'eau d'alimentation (la machine sort de l'usine avec un réglage moyen);
 - * que le réservoir à sel soit toujours plein de sel.
- L'adoucisseur d'eau est régénéré à chaque cycle grâce à la solution saline. La consommation de sel pour la régénération dépend de la dureté de l'eau localement distribuée. Pour les informations sur le degré de dureté de l'eau, s'adresser à la Compagnie des Eaux compétente..

ATTENTION!

- N'utiliser que du sel spécial pour lave-vaisselle, jamais de sel de cuisine. L'utilisation d'un sel de cuisine ordinaire ou d'un sel industriel est formellement déconseillée car ils contiennent des substances non solubles. A la longue, ce traitement conduit à la détérioration de l'adoucisseur.
- Faire attention aux conditionnements de sel spécial et de détergent qui, bien souvent, se ressemblent. L'introduction, par inadvertance, du produit de lavage dans le réservoir à sel peut endommager le bac à régénérant.
- **Refermer avec soin le réservoir à sel.** Il est important que le produit de lavage ne pénètre pas dans le réservoir à sel car il compromettrait irrémédiablement le fonctionnement de l'installation de régénération; dans ce cas la garantie ne serait plus valable.
- **Introduction du sel.**
 - Ouvrir la porte et retirer le panier inférieur.
 - Dévisser le bouchon de réservoir en le tournant dans le sens anti-horaire.

Seulement pour la première: à la première utilisation de la machine, après avoir versé le sel, introduire aussi un litre d'eau dans le réservoir.

- Adapter l'entonnoir de remplissage qui se trouve à l'intérieur de lave-vaisselle sur l'orifice du réservoir à sel (fig. 4).
- Verser le sel dans cet entonnoir. Le bac à régénérant contient environ 1,2 Kg de sel. Ne pas trop le remplir.
- Revisser le bouchon en ayant soin de nettoyer l'ouverture de réservoir d'éventuelles résidus de sel.

e) OPÉRATIONS PRÉLIMINAIRES - PREMIER LAVAGE

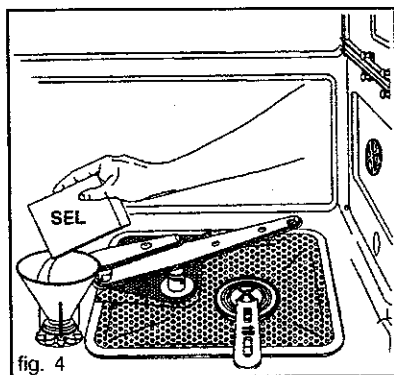


fig. 4

IMPORTANT!

- Le réservoir à sel doit être rempli quand le témoin de contrôle du sel qui se trouve sur le bandeau de commandes s'allume; il est conseillé d'effectuer cette opération avant un cycle de lavage de façon à ce que la solution saline débordante soit éliminée immédiatement par l'eau. Une permanence prolongée de cette solution à l'intérieur de la cuve peut provoquer des phénomènes de corrosion.
- Après avoir chargé le sel, le témoin s'éteint éventuellement après un ou deux cycles de lavage.
- Pour les modèles sans témoin de sel, tenir compte que, avec de l'eau d'une dureté moyenne, la charge du sel doit être effectuée tous les 15 programmes environ (non compris le programme "trempage").

Introduction du produit de rinçage

Le produit de rinçage est ajouté automatiquement à l'eau du dernier rinçage par le distributeur se trouvant sur le côté intérieur de la porte (fig. 5) et sert pour accélérer le séchage en empêchant la formation de taches et de dépôts calcaires sur la vaisselle.

ATTENTION!

- N'utiliser que des produits de rinçage spéciaux pour lave-vaisselle.
 - Si, par inadvertance, on introduit du détergent (même liquide) dans le distributeur du produit de rinçage, le dispositif est endommagé.
- Ouvrir la porte;
 - Tourner le couvercle du réservoir d'1/4 de tour dans le sens anti-horaire et le retirer (fig. 6).

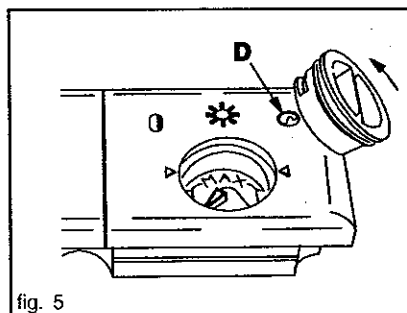


fig. 5

e) OPÉRATIONS PRÉLIMINAIRES - PREMIER LAVAGE

- Verser le produit de rinçage jusqu'à remplir le distributeur (140 c.c. environ). L'indicateur optique "D" situé à côté du bouchon doit s'obscurcir complètement. Ajouter de nouveau du produit de rinçage quand l'indicateur optique devient clair ou que le témoin "niveau de produit de rinçage" s'allume (s'il est présent sur le bandeau de commandes):

- Remettre le couvercle et le fermer en tournant dans le sens horaire.
- Enlever avec un chiffon le produit de rinçage en excédent car il peut former de la mousse.

Dosage du produit de rinçage

Le lave-vaisselle sort de l'usine avec le réglage moyen. Toutefois, on peut régler le dosage en tournant le sélecteur présent dans le doseur sur la position nécessaire, la dose sera proportionnelle à la position du sélecteur. Selon les modèles, le dosage peut être indiqué par des chiffres (n. 1= dose minimum) ou bien par mini. - maxi. La dose devra être augmentée quand la vaisselle est opaque ou présente des taches circulaires.

- Pour le réglage du dosage, tourner le bouchon du distributeur de 1/4 de tour dans le sens horaire et l'extraire.
- Puis tourner avec un tournevis le sélecteur du dosage dans la position désirée (fig. 5-6).

- Remettre le bouchon en le tournant dans le sens horaire.

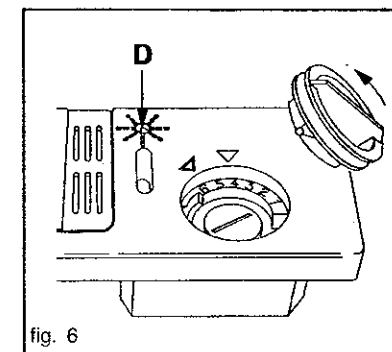


fig. 6

Introduction du produit de lavage

IMPORTANT

- Il faut *utiliser exclusivement des détergents* pour lave-vaisselle et non pas ceux pour laver la vaisselle à la main. Ces derniers produisent beaucoup de mousse et pourraient compromettre le fonctionnement de la machine.
- Les conditionnements de déterfif doivent être bien refermés et conservés dans un lieu sec pour empêcher la formation de grumeaux qui compromettent les résultats de lavage.
- Le produit de lavage est versé, avant chaque programme, dans le distributeur prévu et est déversé automatiquement dans la cuve. (Pour le programme "TREMPAGE" ne pas mettre de produit de lavage, qui, de toute façon, ne serait pas pris la machine.

e) OPÉRATIONS PRÉLIMINAIRES - PREMIER LAVAGE

- Si l'on utilise un détergent en pastilles, celles-ci peuvent être mises dans le distributeur du produit de lavage ou dans le panier à couverts. Dans ce dernier cas, fermer le couvercle du distributeur de produit de lavage. Il est préférable de mettre la pastille dans le distributeur afin que tout le produit soit utilisé dans le lavage.
- Une quantité insuffisante de produit peut causer une élimination incomplète de la saleté tandis qu'une quantité excessive n'augmente pas l'efficacité du lavage mais représente un gaspillage et, dans certain cas, peut provoquer de la mousse polluante.

AVERTISSEMENTS POUR LE DÉTERGENT

On trouve dans le commerce différents types de lessives "spéciales lave-vaisselle": liquides, en poudre ou en pastilles, qui se différencient par leur composition chimique:

- 1) qui contiennent des phosphates.
- 2) sans phosphates (avec enzymes naturels).

Pour protéger l'environnement, nous préconisons les produits détergents sans phosphates et sans chlore.

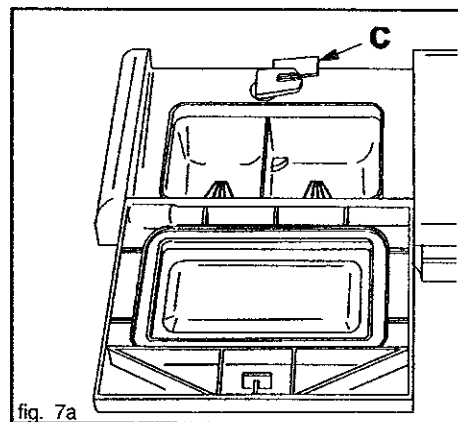
1. Les détergents avec phosphates agissent davantage sur les graisses et sur les amidons à des températures supérieures à 60°C.
2. Les détergents aux enzymes agissent aussi à basses températures grâce à leur action biochimique qui est activée (de 40°C à 55°C) et sont aussi plus facilement biodégradables. Ces produits atteignent à de basses températures les résultats de lavage qui ne sont obtenus qu'avec des programmes à 65°C.

L'efficacité des détergents peut être différente. Il faut donc faire très attention aux doses conseillées par les maisons productrices.

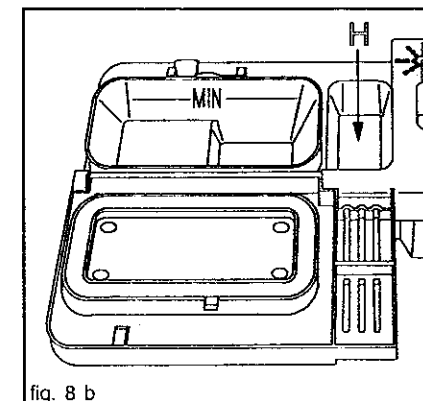
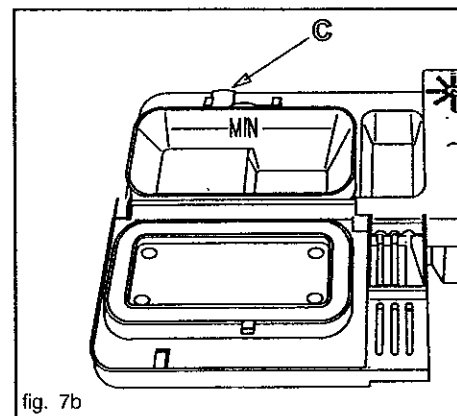
Distributeur du produit de lavage

Il se trouve à l'intérieur de la porte. Si le couvercle est fermé:

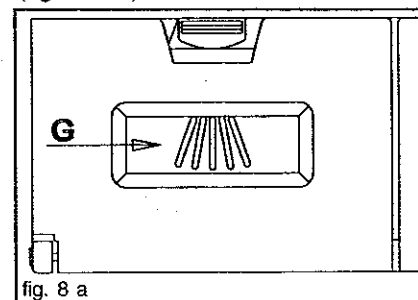
- 1 Presser le levier de fermeture "C" (fig. 7A-7B). Le couvercle s'ouvre.



e) OPÉRATIONS PRÉLIMINAIRES - PREMIER LAVAGE



- 2 Introduire la lessive dans l'emplacement prévu. Si l'on sélectionne le programme "énergique" (disponible seulement sur certains modèles), introduire dans le distributeur la dose prescrite plus une quantité supplémentaire, pour remplir la cavité "G" ou "H" (fig. 8a-8b).



- 3 Refermer le couvercle en pressant jusqu'au déclic d'arrêt; il s'ouvrira automatiquement pendant le lavage.

L'éventuel index de dosage du détergent permet de verser la juste quantité du produit.

f) DISPOSITION DE LA VAISSELLE

Le lave-vaisselle a une capacité de 9 couverts compris la vaisselle de service.

Préparation de la vaisselle:

- débarrasser la vaisselle de tous les déchets alimentaires ou autres, ex. os, arêtes, qui pourraient obstruer le filtre et provoquer des endommagements à la pompe de lavage.
- faire tremper dans l'eau les casseroles ou les poêles contenant des aliments attachés pour que les résidus s'enlèvent plus facilement; puis les placer dans le PANIER INFÉRIEUR.

Passer la vaisselle sous l'eau courante avant de la mettre dans les paniers représente un gaspillage.

Une disposition correcte de la vaisselle assure de bons résultats de lavage.

ATTENTION !

- S'assurer que la vaisselle est bien mise, qu'elle ne puisse pas se renverser et qu'elle n'empêche pas la rotation des bras de lavage pendant le fonctionnement.
- Ne pas introduire d'objets trop petits dans les paniers; en tombant ils pourraient **bloquer les bras ou la pompe de lavage**.
- Les récipients, comme tasses, bols, verres et casseroles doivent être placés en orientant l'ouverture vers le bas et avec les cavités obliques, pour permettre à l'eau de s'écouler.
- Ne pas mettre la vaisselle et les couverts les uns dans les autres et s'assurer qu'aucune pièce n'en cache une autre.
- Ne pas mettre les verres trop près l'un de l'autre car en se touchant ils pourraient se casser ou rester sales.

Recommandation:

S'assurer que la vaisselle peut être lavée dans un lave-vaisselle.

f) DISPOSITION DE LA VAISSELLE

VAISSELLE QUI NE PEUT PAS ÊTRE LAVÉE DANS LE LAVE-VAISSELLE

Couverts et vaisselle en bois: ils peuvent s'abîmer à cause des températures de lavage élevées.

Objets d'artisanat: On peut rarement les laver dans une lave-vaisselle. Les températures trop élevées de l'eau et le détergent les détériorent.

Vaisselle et objets en cuivre, étain, zinc et laiton: ils ont tendance à se tacher.

Vaisselle en aluminium: la vaisselle en aluminium anodisé peut perdre de sa couleur.

Argenterie: la vaisselle en argent peut se tacher.

Verre et cristal: en général le verre peut être lavé dans le lave-vaisselle. Toutefois, certains types de verre deviennent opaques et perdent leur transparence au bout de plusieurs lavages; pour ces types, nous conseillons un programme de lavage "délicat" s'il existe dans le tableau des programmes, ou le programme le plus "léger".

Vaisselle décorée: les objets décorés ont généralement une bonne résistance aux lavages; cependant il peut arriver que, après de fréquents lavages, les couleurs pâlissent. Si l'on a des doutes sur la résistance des couleurs, laver peu d'objets à la fois pendant environ un mois.

Vaisselle en plastique: elle ne résiste pas à la chaleur et peut se déformer. Les objets en plastique, même s'ils résistent à la chaleur, doivent être placés dans le panier supérieur.

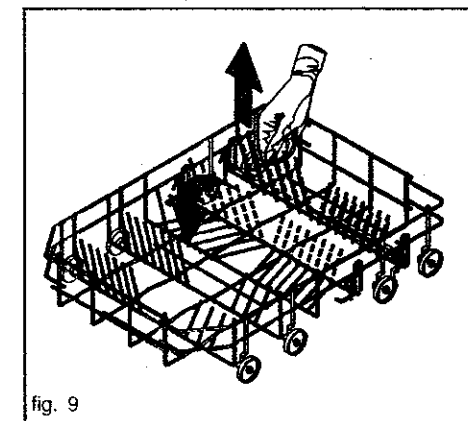
Attention !

- Dans le lave-vaisselle, ne pas mettre de vaisselle sale de cendres, cire, graisse lubrifiante ou couleurs.

La disposition de la vaisselle dans les paniers est plus simple si l'on commence par le fond.

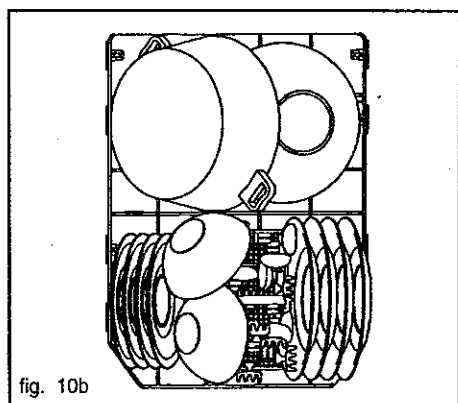
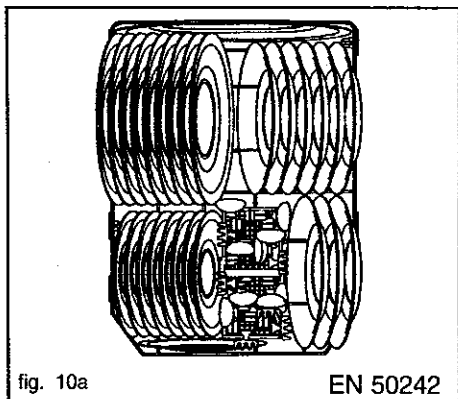
• Chargement du panier inférieur

Le panier inférieur est destiné à contenir la vaisselle de grandes dimensions et difficile à laver. Par ailleurs, certains modèles sont dotés de supports à abattants (fig. 9) qui permettent d'utiliser au maximum l'espace disponible et de charger le plus de vaisselle possible.

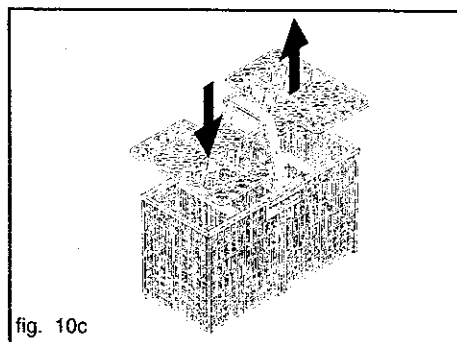


f) DISPOSITION DE LA VAISSELLE

1. Tirer complètement le panier inférieur.
2. Placer dans ce panier: assiettes plates, creuses, à dessert, casseroles et plats (fig. 10a-10b).
Exemple de disposition de la vaisselle:



Panier à couverts (Fig. 10c)
Les couverts devraient être placés dans le panier, de façon homogène, avec le manche vers le bas (faire très attention de ne pas se blesser avec les lames des couteaux).

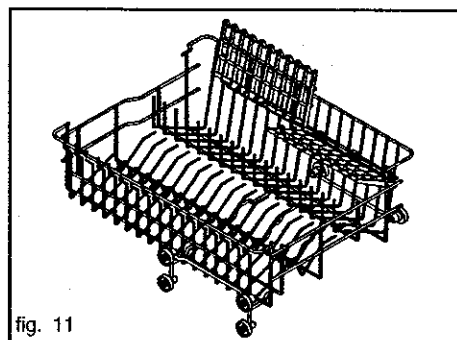


Important !

Les couverts très longs comme par ex. louches, couteaux de cuisine, ne doivent pas être enfilés dans le panier à couverts car ils peuvent bloquer le bras supérieur. On peut les mettre dans le panier supérieur.

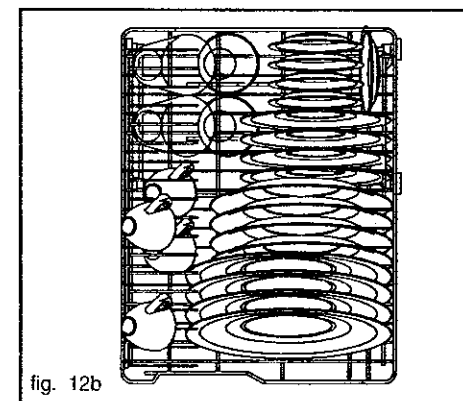
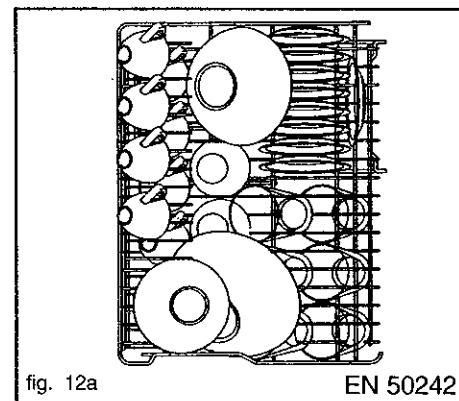
• Chargement du panier supérieur

Dans le panier supérieur on devrait mettre les pièces plus petites ou de grandeur moyenne, par ex. les verres, tasses à café et à thé, bols, rapiers et sous-tasses (qui seront enfilés dans les supports prévus). Dans certains modèles, le panier est doté, sur la côté gauche, de deux grilles rabattables (fig.11), qui permettent d' utiliser au maximum l' espace disponible.



f) DISPOSITION DE LA VAISSELLE

Tirer le panier supérieur et y mettre la vaisselle
Exemple de disposition de la vaisselle (fig. 12a-12b):

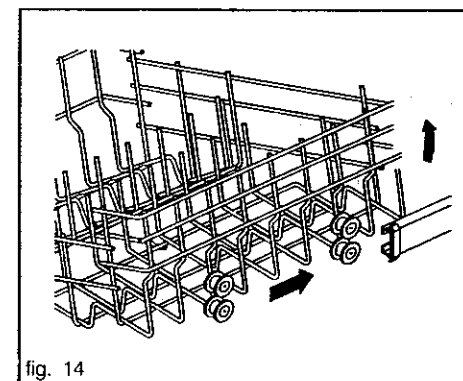
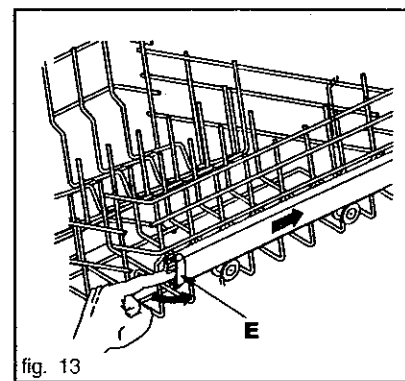


Règlage du panier supérieur

Le panier supérieur peut être réglé en deux positions différentes, selon la nécessité et la dimension de la vaisselle:

Tirer le panier à fin de course, tourner de 90° l'arrêt (E) de la glissière droite (fig.13), pousser la glissière à l'intérieur de la machine et introduire (après avoir levé le panier) les deux roues plus basses dans la glissière (fig.14); remettre l'arrêt dans la position de départ.

La position haute du panier supérieur permet de placer la vaisselle haute de 210 mm dans ce dernier, et la vaisselle haute de 300 mm dans le panier inférieur.
La position basse du panier supérieur permet de placer la vaisselle haute de 240 mm dans ce dernier, et la vaisselle haute de 280 mm dans le panier inférieur.



g) MISE EN MARCHÉ ET ARRÉT DU LAVE-VAISSELLE

Allumage

Avant l'allumage, charger la machine, remplir le distributeur du produit de lavage.

Contrôler si: les bras tournent librement, la porte est fermée, le robinet d'arrivée d'eau est ouvert, le sel à été versé dans le bac à régénérant.

Pour faciliter les opérations de programmation et de communication, le lave-vaisselle est doté d'un "**Afficheur des Informations**".

Sélection du programme

Toutes les opérations de programmation sont accompagnées d'un bref signal sonore d'acceptation; si, en pressant un bouton, aucun signal ne retentit, le programme sélectionné ne prévoit pas cette fonction. Pour sélectionner le programme le plus approprié à la vaisselle à laver, **suivre attentivement, surtout au début**, le tableau reporté dans cette notice que indique les programmes à disposition selon la nature de la vaisselle, sa résistance mécanique et thermique et son degré de salissure.

Pour ce type de lave-vaisselle intégrable total, le choix des programmes de lavage s'effectue avec la porte partiellement ouverte. Quand on a trouvé le cycle de lavage approprié, on le sélectionne en pressant la touche "**sélection des programmes**" jusqu'à ce que le numéro correspondant au programme choisi apparaisse sur l'afficheur des informations.

Nota: "P0" sur l'afficheur indique qu'aucun programme de lavage n'a été sélectionné.

Cette indication reste sur l'afficheur tant que la touche "sélection des programmes" n'est pas pressée; **à ce point, sur l'afficheur apparaît le dernière programme exécuté.** Si l'on appuie ensuite sur ce bouton, on fait tourner la numérotation des programmes.

Mise en marche

Pour faire partir la machine, fermer la porte. Un signal sonore informe que le programme commence.

Arrêt

Un signal sonore intermittent et l'indication "P0" sur l'afficheur signalent la fin du programme.

Attention!

Si vous ouvrez la porte en cours de lavage, il est nécessaire d'attendre **au moins 1 min.** porte entrouverte avant de remettre le lave-vaisselle en marche.

Après la fin du cycle

Il est conseillé d'attendre au moins 20 minutes après la fin du programme pour vider la machine, afin que la vaisselle soit sèche et pas trop chaude. Vider d'abord le panier inférieur, évitant ainsi que d'éventuelles gouttes d'eau qui sont restées dans le panier supérieur puissent tomber sur la vaisselle du panier inférieur.

g) MISE EN MARCHÉ ET ARRÉT DU LAVE-VAISSELLE

Annulation/Changement de programme

Si l'on désire annuler un programme en cours, sélectionner le programme "P0". En fermant la porte, le lave-vaisselle forcera la fin anticipée du programme. **Nota:** on peut effectuer rapidement cette opération en maintenant pressé le bouton "sélection des programmes" pendant 3 secondes environ jusqu'à ce que "P0" apparaisse sur l'afficheur. Si, au contraire, on veut changer un programme déjà en cours, resélectionner le nouveau numéro correspondant au programme désiré. Après fermeture de la porte, le lave vaisselle commence le nouveau programme.

Départ différé

Ce programme permet de retarder le départ du lavage **d'un minimum d'une heure à un maximum de 9 heures.** On peut ainsi faire fonctionner le lave vaisselle pendant la période horaire désirée. En appuyant sur la touche "retard programme", le cadran, d'affichage indique d'abord la durée du programme puis le nombre d'heures (9, 8, ...1) de retard choisi pour la mise en marche du lave vaisselle.

Le symbole de l'horloge apparaît dès le début du programme alors que l'indication du nombre d'heures est effacée automatiquement après cinq secondes d'inactivation du clavier ou si une autre touche (différente de celle de "retard de programme") est enfocée. Si l'on veut voir combien d'heures doivent s'écouler avant le départ, presser une seule fois le bouton correspondant.

Sélection des programmes économiques

En pressant ce bouton, il est possible de réduire les températures dans les programmes à partir du numéro 3 ce qui permet une économie sensible d'énergie électrique et une réduction de la durée du cycle de lavage.

IMPORTANT: à la fin d'un programme de lavage, il est possible de fermer le robinet de l'eau (fig.15) pour éviter des fuites d'eau.

Il faut faire cela lorsque la machine ne fonctionne pas pendant un certain temps.

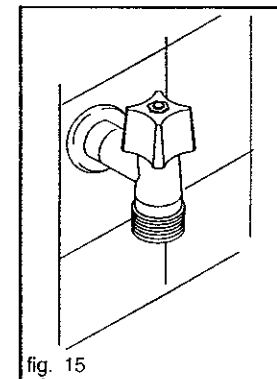


fig. 15

g) MISE EN MARCHÉ ET ARRÊT DU LAVE-VAISSELLE

ATTENTION!

Un programme de lavage en cours est interrompu si l'on ouvre la porte. Quand on la referme, le programme reprend du point où il avait été interrompu (si la température dans la cuve est supérieure à 50°C, le programme repartira 60 secondes après la fermeture de la porte). Au cours du déroulement du programme, ouvrir la porte uniquement si cela est absolument indispensable. Cette



opération, en faisant entrer de l'air froid dans la machine chaude, on pourrait provoquer des irrégularités dans le déroulement du programme.

Dans le cas d'appareils encastrables, sous les plans de travail de la cuisine, la vapeur qui sort peut endommager le plan même. Il faut donc protéger le côté inférieur du plan de travail contre d'éventuels renflements avec les accessoires fournis.

h) FONCTIONS SUPPLÉMENTAIRES

Le système de contrôle électronique du lave-vaisselle permet d'en personnaliser l'utilisation par une procédure de programmation qui n'est pas directement accessible et qui permet de:

- Exclure le signal sonore qui informe de la programmation et du fonctionnement.
- Adapter le système d'arrivée de l'eau à la pression du réseau hydrique.

Symbole sur l'afficheur	Paramètre	Valeurs possibles	Effet
	Signal acoustique	0 1	Désactivé Activé
	Pression de l'eau	0 1	Normale Basse
H	Dureté de l'eau	0 1 2 3 4 5	< 9° dH (15° dF) < 15° dH (25° dF) < 23° dH (40° dF) < 34° dH (60° dF) < 46° dH (80° dF) < 58° dH (100° dF)

i) REMÈDES AUX ANOMALIES DE FONCTIONNEMENT

Le système de contrôle électronique est en mesure de relever et de signaler une série d'anomalies de fonctionnement des lave-vaisselle.

Avant d'appeler le Centre de Dépannage, consulter la liste qui suit et relever le message d'erreur.

- Alarme E2

Intervention du système qui limite le niveau de l'eau dans le lave-vaisselle (niveau de sécurité). Étant donné que ce pourrait être un mauvais fonctionnement passager, essayer de reprogrammer la machine. Si l'anomalie persiste, appeler le Centre de Dépannage.

- Alarme E3

Le lave-vaisselle ne chauffe pas bien l'eau de lavage. Pour trouver la cause, appeler le Centre de Dépannage.

- Alarme E4

Le système de relevé de la température ne fonctionne plus. Éteindre la machine, la rallumer et refaire partir le programme de lavage. Si l'alarme réapparaît, appeler le

Centre de Dépannage en spécifiant le numéro de l'erreur.

- Alarme E5

La machine ne prend pas l'eau. Vérifier: a) si le robinet de l'eau est ouvert, b) si le filtre dans le tuyau d'alimentation en eau est obstrué, c) si le tuyau d'alimentation en eau présente des étranglements.

Après ces contrôles, fermer la porte. Le programme de lavage reprendra d'où il a été interrompu. Si ce n'est pas suffisant, sélectionner la valeur réseau hydrique basse en suivant la procédure décrite précédemment. Si l'alarme persiste, appeler le Centre de dépannage.

- Alarme E6

Le chauffage de l'eau a été excessif. Pour déterminer la cause de cette panne, contacter le service après-vente.

- Alarme E7

a) si le tuyau flexible d'évacuation est écrasé,
b) si les tuyauteries de vidange sont obstruées.

Après ces contrôles, fermer la porte. Le programme de lavage reprendra d'où il a été interrompu. Si l'alarme persiste, appeler le Centre de Dépannage.

j) NETTOYAGE ET ENTRETIEN

Le bandeau de commandes du lave-vaisselle peut être nettoyé tout simplement avec un chiffon doux et de l'eau ou un détergent spécial surfaces vernies. Périodiquement, nettoyer la cuve et les joints autour de celle-ci avec un chiffon humide. Avant ces opérations, s'assurer que la machine est débranchée.

ATTENTION!

Ne jamais utiliser de détergents abrasifs.

Nettoyage du filtre d'arrivée d'eau:

Nettoyer périodiquement le filtre d'arrivée d'eau (fig. 1) placé à la sortie du robinet.

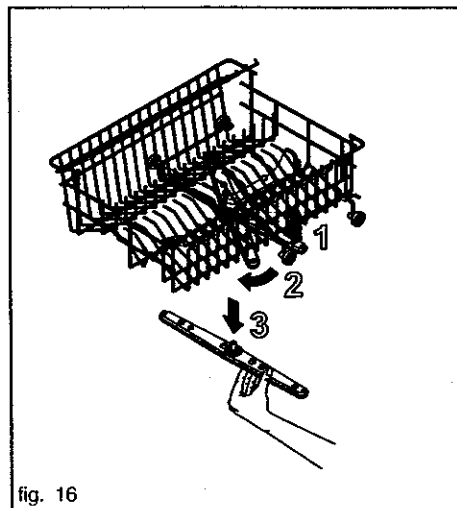
1. Fermer le robinet;
2. Dévisser l'extrémité du tuyau d'arrivée d'eau;
3. Enlever le filtre et le nettoyer délicatement sous l'eau courante;
4. Après avoir fermé le robinet, remettre le filtre et revisser le tuyau.

Nettoyage des bras de lavage:

Le nettoyage périodique des bras prévient des obturations possibles des gicleurs de lavage. Les bras sont faciles à enlever et à nettoyer.

Nettoyage du bras supérieur...

l'enlever en poussant vers le haut et en le dévissant dans le sens horaire (fig. 16).



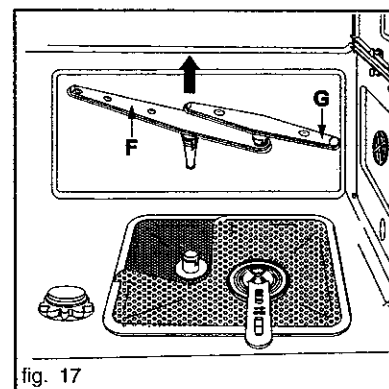
j) NETTOYAGE ET ENTRETIEN

Bras de lavage "ORBITAL"

Ce lave-vaisselle est doté d'un double bras inférieur appelé "ORBITAL" qui arrive dans les endroits les plus difficiles, améliorant ainsi la qualité du lavage.

Nettoyage du bras orbital...

Extraire le bras le plus long "F" et tirer vers le haut; séparer le bras le plus petit "G" (Fig. 17).



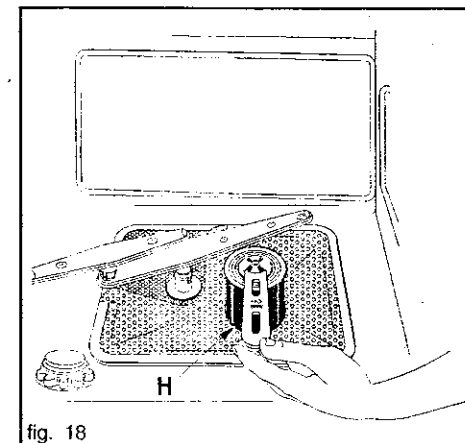
Les bras doivent être lavés sous un jet d'eau et remis dans leurs logements.

Nettoyage de la cuve

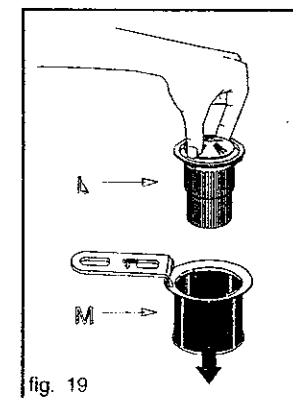
Périodiquement (une ou deux fois par an), nettoyer la cuve et les joints avec un chiffon doux et de l'eau pour enlever la saleté qui aurait pu se déposer.

Nettoyage du groupe filtrant

Périodiquement, enlever et contrôler le filtre central "H" (fig. 18); si nécessaire, le nettoyer. Pour l'extraire, tourner la poignée dans le sens anti-horaire, puis tirer vers le haut;



séparer les deux parties "L" et "M" comme indiqué sur la figure 19,



J) NETTOYAGE ET ENTRETIEN

enfin séparer les deux parties qui composent le filtre en plastique en passant légèrement aux points indiqués (fig.20); tirer la partie supérieure pour l'extraire.

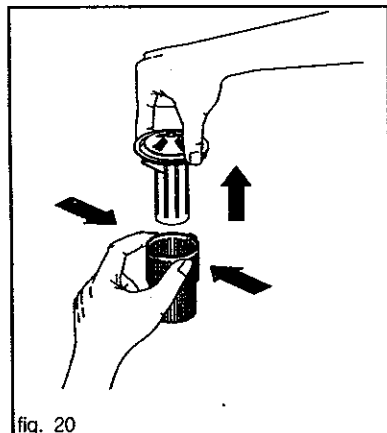


fig. 20

Après avoir retiré le filtre central, il est possible d'enlever (il suffit de le soulever) le filtre "G", tandis que pour ôter la partie "P", il faut enlever le support du bras d'aspersion "N" (Fig. 21).

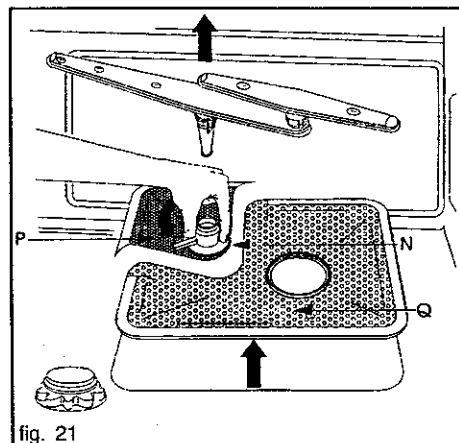


fig. 21

Les filtres doivent être nettoyés sous l'eau courante avec une brosse dure. Il est indispensable de nettoyer minutieusement les filtres selon les indications données ci-dessus car le lave-vaisselle ne peut pas fonctionner avec le filtre est bouché. Par ailleurs, remettre parfaitement en place (en répétant les opérations en ordre inverse) les filtres nettoyés pour éviter des endommagements à la pompe de lavage.

K) ELIMINATION DE PETITS DÉFAUTS

Dans certains cas on peut éliminer personnellement d'éventuels petits défauts de la machine en suivant les instructions ci-après. Si on n'arrive pas à résoudre seul le problème, se mettre en contact avec le SERVICE D'ASSISTANCE AUX CLIENTS (voir point "k").

> Le programme ne part pas...

Contrôler si:

- Les fusibles de l'installation intérieure sont défectueux
- La machine est reliée au réseau électrique
- L'alimentation électrique a été interrompue
- Le robinet de l'eau est ouvert
- La porte a été fermée correctement
- Le filtre dans le tuyau d'alimentation de l'eau est bouché
- Les tuyaux d'alimentation et de vidange de l'eau sont pliés ou écrasés

> L'eau reste dans la machine...

Contrôler si:

- Le tuyau d'arrivée est plié
- Le siphon est bouché
- Les filtres sont obstrués

>Après un lavage la vaisselle n'est pas propre...

Contrôler si:

- Le distributeur de détergent s'est ouvert
- La dose de détergent et/ou de produit de rinçage introduite est exacte (voir Opérations Préliminaires).
- Le réservoir à sel; sans le sel spécial l'eau n'est pas adoucie et des résidus calcaires peuvent se former sur la vaisselle.

- La vaisselle a été mise correctement (voir Disposition de la vaisselle)
- Le programme sélectionné est adapté au type et au degré de salissures de la vaisselle ou il n'est pas assez fort (voir Tableau des Programmes)
- Tous les filtres sont propres et s'ils ont été remis à leur place correctement (voir Nettoyage et Entretien de la machine)
- Les gicleurs des bras sont bouchés (voir Nettoyage et Entretien de la machine)
- Les bras tournent librement

> La vaisselle ne sèche pas et reste opaque...

Contrôler si:

- Le produit de rinçage est de marque
- La quantité de produit de rinçage est suffisante (voir Introduction du produit de rinçage)

> Couleurs, traces, taches sur la vaisselle...

Contrôler si:

- La dose de produit de rinçage est excessive (voir Dosage du produit de rinçage)

> La vaisselle et les verres ont des taches de gouttes d'eau...

Contrôler si:

- La dose de produit de rinçage est suffisante (voir Dosage du produit de rinçage)
- Le produit de rinçage est de bonne qualité

k) ELIMINATION DE PETITS DÉFAUTS

> Des taches de rouille sont visibles dans la cuve...

- La cuve est en acier; par conséquent les éventuelles taches de rouille sont dues à des éléments extérieurs (petits morceaux de rouille qui proviennent des conduites de l'eau, des casseroles, des couverts, etc..). Pour éliminer ces taches, il existe dans le commerce des produits spéciaux.

Contrôler si:

- Le détergent a été dosé correctement. Certains détergents peuvent être plus corrosif que d'autres (voir Introduction du produit de lavage)
- Le bouchon du sel a été fermé correctement (voir Introduction du sel)
- L'adoucisseur d'eau est réglé correctement (voir Dosage de l'adoucisseur d'eau)

m) ARRÊT PROLONGÉ

Si la machine n'est pas utilisée pendant une période de temps assez longue:

- Effectuer deux fois de suite le programme "Trempage".
- Nettoyer le filtre.
- Débrancher la machine.
- Laisser la porte entrebâillée pour qu'il ne se forme pas de mauvaises odeurs à l'intérieur de la machine.
- Remplir le distributeur de produit de rinçage pour le rinçage.
- Fermer le robinet de l'eau.

Avant de réutiliser le lave-vaisselle après cet arrêt prolongé, il faudra:

- Contrôler qu'il n'y ait pas de dépôts de boue ou de rouille dans la tuyauterie d'alimentation de l'eau; pour cela, enlever le tuyau d'arrivée, laisser couler l'eau pendant quelques minutes puis remettre le tuyau.
- Introduire la fiche dans la prise de courant.

n) SERVICE TECHNIQUE d'ASSISTANCE aux CLIENTS

Si les défauts présents sur la machine ne peuvent être éliminés (voir point "i"), s'adresser au service d'assistance technique aux clients.

Seul un professionnel spécialisé est autorisé à effectuer les opérations de réparation.

Des réparations non appropriées peuvent mettre l'utilisateur en danger.

En cas de réparations, s'adresser au Service Technique d'Assistance aux Clients ou au propre revendeur.