



1. Avertissements concernant la sécurité et l'utilisation	48
2. Installation et pose	50
2.1 Raccordement au réseau de distribution d'eau	50
2.2 Alimentation électrique	51
3. Description des commandes	52
3.1 Le bandeau de commandes supérieur	52
3.2 L'afficheur d'informations	52
3.3 Programmes de lavage	53
4. Instructions pour l'utilisation	56
4.1 Utilisation de l'adoucisseur d'eau	56
4.2 Utilisation du distributeur du produit de lavage et de rinçage	58
4.3 Avertissements et conseils généraux	61
4.4 Utilisation des paniers	62
5. Nettoyage et entretien	65
5.1 Avertissements et conseils généraux	65
6. Guide de dépannage	68

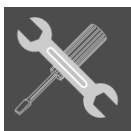
*Nous vous remercions d'avoir choisi notre produit.*

*Nous vous conseillons de lire attentivement toutes les instructions que contient ce manuel afin de connaître les conditions les plus appropriées à une utilisation correcte et sûre de votre lave-vaisselle. Chaque paragraphe est proposé de sorte que vous puissiez connaître pas à pas toutes les fonctions de l'appareil, les textes sont facilement compréhensibles et illustrés par des images détaillées.*

*On y donne des conseils utiles pour l'utilisation de paniers, bras de lavage, distributeurs, filtres, programmes de lavage et pour la configuration correcte des commandes.*

*Les conseils de nettoyage qui y sont indiqués vous permettront de maintenir inaltérées dans le temps les performances de votre lave-vaisselle.*

*Ce manuel, d'une consultation facile, vous permettra de satisfaire toutes les questions que vous pourrez vous poser quant à l'utilisation de votre nouveau lave-vaisselle.*

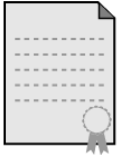


**INSTRUCTIONS POUR L'INSTALLATEUR** : elles sont destinées au **technicien qualifié** qui doit effectuer l'installation, la mise en service et l'essai de l'appareil.

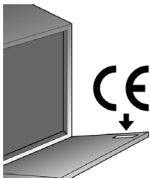


**INSTRUCTIONS POUR L'UTILISATEUR** : elles indiquent les conseils d'utilisation, la description des commandes et les correctes opérations de nettoyage et d'entretien de l'appareil.

## 1. Avertissements concernant la sécurité et l'utilisation



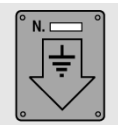
CE MANUEL EST PARTIE INTÉGRANTE DE L'APPAREIL: IL FAUT TOUJOURS LE CONSERVER INTACT PRÈS DE L'APPAREIL. AVANT L'UTILISATION, NOUS CONSEILLONS UNE LECTURE ATTENTIVE DE TOUTES LES INDICATIONS QUE CONTIENT CE MANUEL. L'INSTALLATION DEVRA ÊTRE EFFECTUÉE PAR UN PERSONNEL QUALIFIÉ ET CONFORMÉMENT AUX NORMES EN VIGUEUR. CET APPAREIL EST PRÉVU POUR UNE UTILISATION DE TYPE DOMESTIQUE ET RÉPOND AUX **DIRECTIVES 72/23 CEE, 89/336 (Y COMPRIS 92/31)** ACTUELLEMENT EN VIGUEUR, Y COMPRIS LA PRÉVENTION ET L'ÉLIMINATION DES BROUILLAGES. L'APPAREIL EST CONSTRUIT POUR EXERCER LA FONCTION SUIVANTE: **LAVAGE ET SÉCHAGE DE LA VAISSELLE**; TOUT AUTRE EMPLOI EST À CONSIDÉRER COMME ÉTANT IMPROPRE. **LE CONSTRUCTEUR DÉCLINE TOUTE RESPONSABILITÉ POUR DES EMPLOIS DIFFÉRENTS DE CEUX ÉTANT INDIQUÉS.**



LA PLAQUE D'IDENTIFICATION, AVEC LES DONNÉES TECHNIQUES, LE NUMÉRO MATRICULE ET LE MARQUAGE EST VISIBLEMENT POSITIONNÉE SUR LE BORD INTERNE DE LA PORTE. **LA PLAQUE SUR LE BORD INTERNE DE LA PORTE NE DOIT JAMAIS ÊTRE RETIRÉE.**



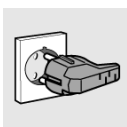
NE PAS LAISSER LES RÉSIDUS DE L'EMBALLAGE SANS SURVEILLANCE DANS L'HABITATION. SÉPARER LES DIFFÉRENTS MATÉRIAUX DE DÉCHET PROVENANT DE L'EMBALLAGE ET LES REMETTRE AU CENTRE DE COLLECTE SÉLECTIVE LE PLUS PROCHE.



LA CONNEXION À LA TERRE EST OBLIGATOIRE CONFORMÉMENT AUX MODALITÉS PRÉVUES PAR LES NORMES DE SÉCURITÉ DE L'INSTALLATION ÉLECTRIQUE. **LE CONSTRUCTEUR DÉCLINE TOUTE RESPONSABILITÉ POUR D'ÉVENTUELS DOMMAGES À DES PERSONNES OU CHOSSES DUS AU DÉFAUT DE CONNEXION OU À UNE CONNEXION DÉFECTUEUSE À LA TERRE.**



SI L'APPAREIL N'EST PAS BRANCHÉ À L'AIDE D'UNE FICHE, IL FAUT PRÉVOIR UN DISPOSITIF DE SÉPARATION OMNIPOLAIRE AVEC UNE OUVERTURE DE 3 MM AU MOINS POUR LE CONTACT.



LA FICHE À BRANCHER AU CORDON D'ALIMENTATION ET LA PRISE CORRESPONDANTE DEVRONT ÊTRE DU MÊME TYPE ET CONFORMES AUX NORMES EN VIGUEUR. VÉRIFIER QUE LES VALEURS DE TENSION ET DE FRÉQUENCE DE RÉSEAU CORRESPONDENT À CELLES QUI SONT INDIQUÉES SUR LA PLAQUE D'IDENTIFICATION. ÉVITER L'UTILISATION D'ADAPTATEURS OU DE DÉRIVATEURS. **NE JAMAIS DÉBRANCHER LA FICHE EN TIRANT SUR LE CORDON D'ALIMENTATION.**

- APRÈS L'INSTALLATION LA FICHE DOIT RESTER ACCESSIBLE.
- SI LE CORDON D'ALIMENTATION EST ENDOMMAGÉ, IL FAUT LE FAIRE REMPLACER PAR UN TECHNICIEN QUALIFIÉ.



SI L'APPAREIL EST INSTALLÉ SUR DES SOLS RECOUVERTS DE MOQUETTE, IL FAUT FAIRE ATTENTION À CE QUE LES OUVERTURES DANS LA PARTIE INFÉRIEURE NE SOIENT PAS OBSTRUÉES.

APRÈS CHAQUE UTILISATION, ÉTEINDRE LE LAVE-VAISSELLE POUR ÉVITER UNE DISPERSION D'ÉNERGIE ÉLECTRIQUE.



UNE FOIS MIS HORS SERVICE, L'APPAREIL DOIT ÊTRE RENDU INUTILISABLE. COUPER LE CORDON D'ALIMENTATION APRÈS AVOIR DÉBRANCHÉ LA FICHE DE LA PRISE DE COURANT. RENDRE INOFFENSIVES LES PARTIES POUVANT ÊTRE DANGEREUSES POUR LES ENFANTS (SERRURES, PORTES, ETC.). L'APPAREIL DEVRA ÊTRE ENSUITE REMIS À UN CENTRE DE COLLECTE SÉLECTIVE DES DÉCHETS.

EN CAS D'ANOMALIE DE FONCTIONNEMENT, DÉBRANCHER LE LAVE-VAISSELLE DU RÉSEAU ÉLECTRIQUE ET FERMER LE ROBINET DE L'EAU. CONTACTER ENSUITE UN TECHNIQUE QUALIFIÉ.



NE PAS UTILISER D'APPAREILS ENDOMMAGÉS PAR LE TRANSPORT! EN CAS DE DOUTE, CONSULTER VOTRE REVENDEUR.  
L'APPAREIL DOIT ÊTRE INSTALLÉ ET BRANCHÉ SELON LES INSTRUCTIONS FOURNIES PAR LE CONSTRUCTEUR OU PAR UN PERSONNEL QUALIFIÉ.

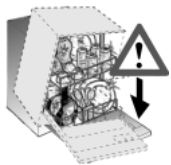


**L'APPAREIL EST CONÇU POUR ÊTRE UTILISÉ PAR DES PERSONNES ADULTES.** NE PAS PERMETTRE AUX ENFANTS DE S'Y EN APPROCHER OU D'EN FAIRE UN OBJET DE JEU. ÉLOIGNER LES ENFANTS DES DÉTERGENTS ET DE LA PORTE DE LAVAGE OUVERTE. LES MATÉRIAUX COMPOSANT L'EMBALLAGE (SACHETS EN PLASTIQUE, POLYSTYRÈNE, PROFILÉS MÉTALLIQUES, ETC.) NE DOIVENT PAS ÊTRE LAISSÉS À LA PORTÉE DES ENFANTS. ÉLOIGNER LES ENFANTS DU LAVE-VAISSELLE OUVERT; IL POURRAIT Y AVOIR DANS L'APPAREIL DES RÉSIDUS DE DÉTERGENT POUVANT CAUSER DES DÉGÂTS IRRÉPARABLES AUX YEUX, À LA BOUCHE ET À LA GORGE, PROVOQUANT ÉGALEMENT LA MORT PAR ÉTOUFFEMENT.



NE PAS INTRODUIRE DE SOLVANTS COMME L'ALCOOL OU LA TÉRÉBENTHINE QUI POURRAIENT PROVOQUER L'EXPLOSION.

NE PAS INTRODUIRE DE LA VAISSELLE TACHÉE DE CENDRES, DE CIRE OU DE VERNIS.



**S'APPUYER OU S'ASSEOIR SUR LA PORTE OUVERTE DU LAVE-VAISSELLE PEUT EN CAUSER LE RENVERSEMENT, D'OÙ DANGER POUR LES PERSONNES.**



ÉVITER DE LA FAÇON LA PLUS ABSOLUE QU'IL SOIT DE TOUCHER LA RÉSISTANCE DE SUITE APRÈS LA FIN D'UN PROGRAMME DE LAVAGE.



PENDANT L'UTILISATION DU LAVE-VAISSELLE, IL POURRAIT Y AVOIR UN LÉGER NOIRCISSEMENT DE LA RÉSISTANCE, MÊME LOCALISÉ. CE FAIT EST NORMAL CAR IL DÉPEND DES MODES DE FONCTIONNEMENT ET NE PORTE PAS PRÉJUDICE À LA FONCTIONNALITÉ DE L'APPAREIL.



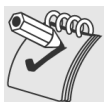
NE PAS BOIRE L'EAU RÉSIDUELLE ÉVENTUELLEMENT PRÉSENTE DANS LA VAISSELLE OU DANS LE LAVE-VAISSELLE À LA FIN DU PROGRAMME DE LAVAGE ET AVANT LE SÉCHAGE.



LES COUTEAUX ET LES AUTRES USTENSILES DE CUISINE AYANT DES POINTES TRANCHANTES DOIVENT ÊTRE PLACÉS DANS LE PANIER AVEC LES POINTES Tournées VERS LE BAS OU EN POSITION HORIZONTALE DANS LE PANIER SUPÉRIEUR, EN FAISANT ATTENTION DE NE PAS SE BLESSER ET QU'ILS NE DÉPASSENT PAS DU PANIER.

#### MODÈLES DOTÉS D'ACQUASTOP

ACQUASTOP EST UN DISPOSITIF QUI EMPÊCHE LE DÉBOREMENT EN CAS DE FUITES D'EAU. APRÈS L'INTERVENTION D'ACQUASTOP, IL FAUT CONTACTER UN TECHNICIEN QUALIFIÉ AFIN DE TROUVER ET DE RÉPARER LA PANNE. DANS LES MODÈLES DOTÉS D'ACQUASTOP LE TUYAU D'ALIMENTATION EN EAU CONTIENT UNE ÉLECTROVALVE. **NE PAS COUPER LE TUYAU ET NE PAS LAISSER TOMBER L'ÉLECTROVALVE DANS L'EAU.** SI LE TUYAU D'ALIMENTATION EN EAU EST ENDOMMAGÉ, DÉBRANCHER L'APPAREIL DU RÉSEAU HYDRIQUE ET ÉLECTRIQUE.

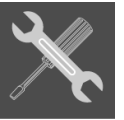


DE SUITE APRÈS L'INSTALLATION, EFFECTUER UN BREF ESSAI DE L'APPAREIL EN SUIVANT LES INSTRUCTIONS INDICUÉES AUX PAGES SUIVANTES. EN CAS DE DÉFAUT DE FONCTIONNEMENT, DÉBRANCHER L'APPAREIL DU RÉSEAU ÉLECTRIQUE ET CONTACTER LE CENTRE D'ASSISTANCE TECHNIQUE LE PLUS PROCHE.  
**NE PAS ESSAYER DE RÉPARER L'APPAREIL.**



LE LAVE-VAISSELLE RÉPOND À TOUTES LES CONDITIONS IMPOSÉES PAR LES NORMES DE SÉCURITÉ EN VIGUEUR ET RELATIVES AUX APPAREILLAGES ÉLECTRIQUES. D'ÉVENTUELS CONTRÔLES TECHNIQUE NE DEVRONT ÊTRE EFFECTUÉS QUE PAR UN PERSONNEL SPÉCIALISÉ ET AUTORISÉ: **LES RÉPARATIONS EFFECTUÉES PAR UN PERSONNEL NON AUTORISÉ COMPORTENT NON SEULEMENT LA CADUCITÉ DE LA GARANTIE, MAIS PEUVENT ÊTRE ÉGALEMENT UNE SOURCE DE DANGER POUR L'UTILISATEUR.**

**Le constructeur décline toute responsabilité pour des dommages subis par des personnes et des choses causés par l'inobservation des prescriptions susmentionnées ou dérivant de la modification abusive, ne serait-ce que d'une seule partie de l'appareil, et de l'utilisation de pièces de rechange non originales.**



## 2. Installation et pose

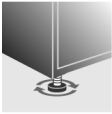
Retirer les éléments bloque-paniers en polystyrène.

Positionner l'appareil à l'endroit choisi. On peut faire adhérer les côtés ou le panneau de fond du lave-vaisselle aux meubles ou aux murs.

Si le lave-vaisselle est installé à proximité d'une source de chaleur, il faudra interposer un panneau à isolation thermique afin de prévenir les surchauffements et les pannes.

Pour assurer la stabilité, installer les appareils à encastrement inférieur ou intégrables uniquement sous des plans de travail continus en les vissant aux meubles adjacents.

Pour faciliter les opérations d'installation, les tuyaux d'alimentation et d'évacuation sont orientables dans toutes les directions; contrôler que ces derniers ne soient pas pliés ou étranglés et qu'ils ne soient pas trop tendus. Pour le passage des tuyaux et du câble d'alimentation, le trou doit avoir un diamètre minimum de 8 cm.



Niveler l'appareil au sol à l'aide des pieds réglables spéciaux. Cette opération est indispensable pour assurer le fonctionnement correct du lave-vaisselle.



*Certains modèles sont dotés d'un seul pied postérieur réglable à l'aide d'une vis placée en bas sur la partie antérieure de l'appareil.*

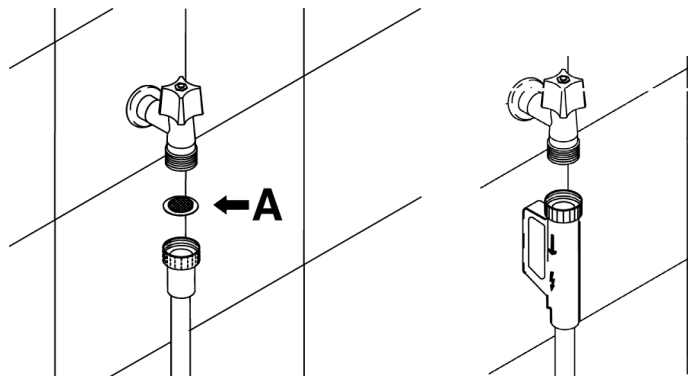
### 2.1 Raccordement au réseau de distribution d'eau



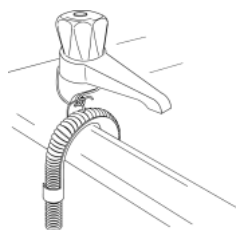
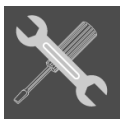
**Prévenir les risques d'engorgement ou de dommage :** si la tuyauterie de l'eau est neuve ou si elle est restée inactive pendant longtemps, avant de procéder au raccordement au réseau de distribution d'eau, s'assurer que l'eau soit limpide et sans impuretés afin d'éviter d'endommager l'appareil. **Pour le raccordement du lave-vaisselle au réseau hydrique, utiliser exclusivement des tuyaux neufs; de vieux tuyaux ou des tuyaux usés ne doivent pas être réutilisés.**

#### RACCORDEMENT À LA PRISE D'EAU

Raccorder le tuyau d'alimentation à une prise d'eau froide avec raccord fileté 3/4" gaz en interposant le filtre **A** en dotation. **Bien visser le tuyau avec les mains puis compléter l'opération en serrant d'environ 1/4 de tour avec une pince. Dans les modèles dotés d'ACQUASTOP le filtre est déjà présent dans la bague fileté.**



Il est possible d'alimenter le lave-vaisselle avec de l'eau **ne dépassant pas 60°C**. En alimentant l'appareil avec de l'eau chaude, le temps de lavage sera abrégé de 20 minutes environ, mais son efficacité sera toutefois légèrement réduite. Le raccordement devra être effectué à la prise domestique d'eau chaude et selon les mêmes modalités décrites pour le raccordement à la prise d'eau froide.

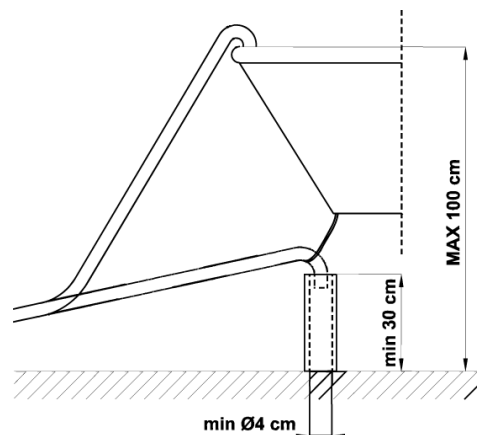


## RACCORDEMENT AU TUYAU D'ÉVACUATION

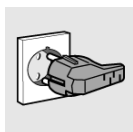
Introduire le tuyau spécial dans une conduite d'évacuation au diamètre minimum de **4 cm**; en alternative, le mettre sur le lavabo en utilisant le support du tuyau fourni avec l'appareil, mais en prenant soin d'éviter les étranglements ou les courbures excessives. Il est important d'éviter que le tuyau puisse se décrocher et tomber. Pour ce faire, le support du tuyau est doté d'un orifice grâce auquel il est possible de le fixer à l'aide d'un lacet au mur ou au robinet.

L'extrémité libre sera placée à une hauteur comprise entre **30 et 100 cm** et ne devra jamais être recouverte par l'eau.

En présence de tuyaux de rallonge disposés horizontalement, pour un maximum de 3 m, positionner le tuyau d'évacuation à une hauteur maximale de **85 cm** du sol.



## 2.2 Alimentation électrique



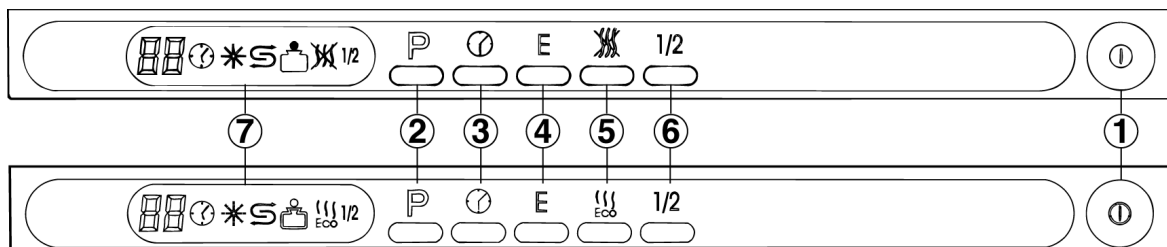
Brancher la fiche à une prise de courant adéquate et conformément aux instructions mentionnées au chapitre "1. Avertissements concernant la sécurité et l'utilisation".



## 3. Description des commandes

### 3.1 Le bandeau de commandes supérieur

Toutes les commandes et les contrôles du lave-vaisselle sont réunis sur le bandeau de commandes supérieur.



1	TOUCHE D'ALLUMAGE/EXTINCTION
2	TOUCHE SÉLECTION PROGRAMMES
3	TOUCHE DÉPART DIFFÉRÉ
4	TOUCHE SELECTION PROGRAMMES ECONOMIQUES
5	TOUCHE EXCLUSION SECHAGE (présent seulement sur certains modèles)
5	TOUCHE SECHAGE ECO (présent seulement sur certains modèles)
6	TOUCHE SELECTION LAVAGE ½ CHARGE (présent seulement sur certains modèles)
7	AFFICHEUR D'INFORMATIONS

### 3.2 L'afficheur d'informations

Le lave-vaisselle est doté d'un **AFFICHEUR** pratique qui fournit toutes les informations relatives aux fonctions programmées.

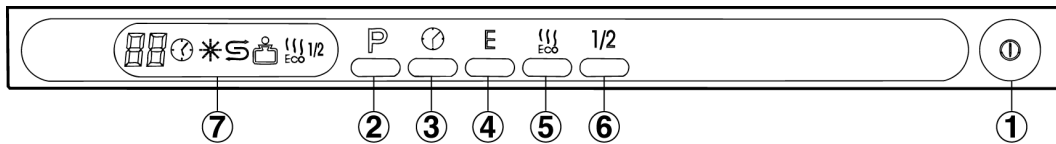


Modèles avec la fonction  
EXCLUSION SECHAGE



Modèles avec la fonction  
SECHAGE ECO

	INDICATION DU PROGRAMME SÉLECTIONNÉ (temps résiduel et indication des anomalies les plus communes)
	VOYANT DE DÉPART DIFFÉRÉ
	VOYANT PRODUIT DE RINÇAGE
	VOYANT SEL RÉGÉNÉRANT
	VOYANT DE SELECTION PROGRAMMES ECONOMIQUES
	VOYANT EXCLUSION SECHAGE (présent seulement sur certains modèles)
	VOYANT SECHAGE ECO (présent seulement sur certains modèles)
	VOYANT DE DEMI-CHARGE (présent seulement sur certains modèles)



**ARRÊT**

La fin du programme de lavage est communiquée par un bref signal acoustique intermittent et par l'apparition sur l'**AFFICHEUR** de l'indication "P0".

**ANNULATION DU PROGRAMME EN COURS**

Pour annuler le programme en cours, il est nécessaire de sélectionner le programme "P0" après avoir ouvert la porte. Une fois celle-ci fermée, le lave-vaisselle anticipera la fin du programme.


**MODIFICATION DU PROGRAMME**

Pour modifier le programme en cours, il est nécessaire de sélectionner le nouveau programme après avoir ouvert la porte. Une fois celle-ci fermée, le lave-vaisselle commencera automatiquement le nouveau programme.

**RETARD DU PROGRAMME**

Il est possible de retarder le début du programme de lavage d'un **minimum d'1 heure** à un **maximum de 9 heures**; cela vous permettra de faire fonctionner le lave-vaisselle dans la tranche horaire de votre choix.

En appuyant sur la touche **DÉPART DIFFÈRE (3)**, l'**AFFICHEUR (7)** visualisera tout d'abord la durée du programme paramétré, puis le nombre d'heures (9,8, ...1) de retard en fonction duquel vous souhaitez faire commencer le programme.

Le symbole  restera jusqu'au début du cycle de lavage, tandis que l'indication du nombre d'heures s'effacera automatiquement après 5 secondes de non-utilisation du clavier, ou bien dans le cas où une pression aurait été exercée sur une touche autre que celle de **DÉPART DIFFÉRÉ (3)**.

Lors de la fermeture de la porte, le lave-vaisselle effectuera un pré-lavage au terme duquel le "retard du programme" paramétré précédemment entrera en fonction. Si l'on désire vérifier le temps manquant au départ du programme, il suffira d'appuyer une seule fois sur la touche correspondante.

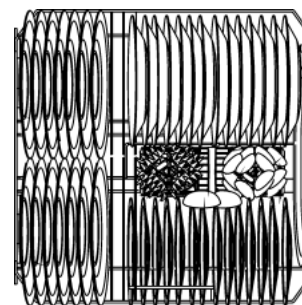


*En cas de nécessité d'ouverture de la porte du lave-vaisselle durant la phase de lavage, il faudra **attendre 1 minute** avant de faire repartir le programme. Après avoir correctement refermé la porte le nouveau programme reprendra du point où il avait été interrompu. Cette opération pourrait causer des irrégularités dans le déroulement du programme.*

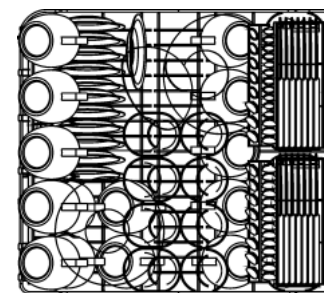
**TABLEAU POUR INSTITUTS DE CONTRÔLE**

Norme de contrôle	EN 50242
Programme comparatif	(*) Programme <b>BIO (5)</b>
Charge	14 couverts
Type de détergent	B
Dosage du détergent	30 g
Réglage du produit de rinçage	Selon les modèles 3/4 ou 4/6

**CHARGES CONFORMES A LA NORME EN 50242**

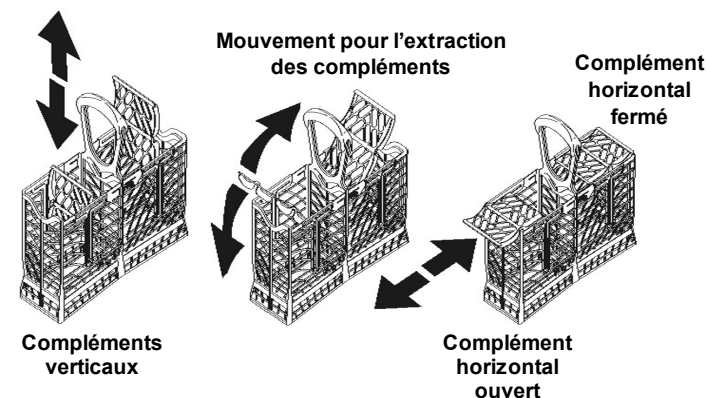


PANIER INFÉRIEUR



PANIER SUPÉRIEUR

Pour les paniers à couverts, **système exclusif avec tablettes rabattables coulissantes**, indépendantes les unes des autres, qui permettent une série de combinaisons utiles pour tirer profit au mieux de l'espace utilisable.





**CONFIGURATION DU PROGRAMME DE LAVAGE ET ALLUMAGE**

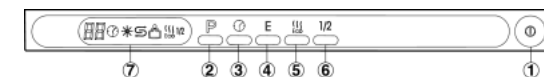
Pour sélectionner le programme le plus approprié au type de vaisselle à laver, consulter le tableau ci-après qui mentionne le type de lavage optimal en fonction également de la nature de la vaisselle et du degré de saleté.

Après avoir trouvé le programme de lavage le plus approprié à l'aide du tableau proposé:

- appuyer sur la touche **ALLUMAGE/EXTINCTION (1)** et attendre l'allumage de l'**AFFICHEUR D'INFORMATIONS (7)**;
- appuyer plusieurs fois sur la touche de **SELECTION PROGRAMMES (2)** jusqu'à l'apparition sur l'**AFFICHEUR D'INFORMATIONS (7)** du numéro correspondant au programme choisi; fermer la porte, la machine commencera le programme de lavage automatiquement après le signal sonore.

L'indication "P0" sur l'**AFFICHEUR** informe qu'aucun programme de lavage n'a été sélectionné. Pour éliminer cette indication, appuyer sur la touche **SELECTION PROGRAMMES (2)**; l'afficheur indiquera à ce point le numéro du dernier programme effectué et d'autres pressions exercées sur la touche feront avancer la numération des programmes.

Toutes les opérations de programmation sont accompagnées d'un bref signal acoustique d'acceptation; si vous n'entendez aucun signal lorsque vous appuyez sur une touche, cela signifie que le programme sélectionné ne prévoit pas cette fonction.



CYCLE	N°	BOUTON ECO	SECHAGE ECO (FACULTATIF)	TYPE ET DEGRÉ DE SALETÉ DE LA VAISSELLE	QUANTITÉ DE DÉTERGENT	DÉROULEMENT PROGRAMME					DURÉE	CONSUMMATION	
					GRAMMES	PRÉLAVAGE	LAVAGE	RINÇAGES FROIDS	RINÇAGE CHAUD	SÉCHAGE	MINUTES (2)	EAU LITRES (1)	ÉNERGIE Kwh (2)
TREMPAGE	1	—	—	CASSEROLES ET VAISSELLE EN ATTENTE DE COMPLÉTER LA CHARGE	—	FROID	—	—	—	—	18'	4	—
DÉLICAT	2	—		VAISSELLE PEU SALE	25	—	45°C	1	1	OUI	68'	10	1,05
VAISSELLE EN CRISTAL	2			VAISSELLE DELICATE PEU SALE	25	—	45°C	1	1	OUI	65'	10	0,98
BREF	3	—	—	VAISSELLE PEU SALE	25	—	38°C	1	1	—	38'	10	0,4
NORMAL	4	—		CASSEROLES ET VAISSELLE NORMALEMENT SALES	30	FROID	65°C	1	1	OUI	95'	14	1,35
QUOTIDIEN	4			VAISSELLE NORMALEMENT SALE	30	—	65°C	1	1	OUI	90'	11	1,32
BIO (*) EN 50242	5	—		CASSEROLES ET VAISSELLE NORMALEMENT SALES AVEC RÉSIDUS SECS	30	FROID	55°C	1	1	OUI	160' (3)	14	1,05 (3)
ECO BIO	5			VAISSELLE LÉGÈREMENT SALE, MÊME AVEC RÉSIDUS SECS	30	—	55°C	1	1	OUI	100'	11	1,25
FORT	6	—		CASSEROLES ET VAISSELLE TRÈS SALES, MÊME SÈCHES	30	FROID	66°C	2	1	OUI	110'	17	1,45
FORT (SANS PRÉLAVAGE)	6			CASSEROLES ET VAISSELLE NORMALEMENT SALES, MÊME AVEC RÉSIDUS SECS ET AMIDES	30	—	68°C	2	1	OUI	100'	14	1,42
SUPER	7	—		CASSEROLES ET VAISSELLE TRÈS SALES, MÊME AVEC RÉSIDUS SECS ET AMIDES	30	CHAUD	70°C	2	1	OUI	115'	17	1,6
RINÇAGE (**)	8	—	—	VAISSELLE À "RAFRÂCHIR"	—	—	—	1	1	OUI	40'	7	0,8

Effectuer le trempage **uniquement** en demi-charge.

L'option **DEMI-CHARGE (6)** est facultative pour tous les programmes, à l'**exclusion du trempage**.

Les fonctions de **SÉCHAGE ECO (5)** et de **DEMI-CHARGE (6)** n'apparaissent que sur certains modèles.

(\*) Programme de référence selon la norme EN 50242 (programme conseillé en cas d'utilisation de détergents de la "nouvelle génération" contenant des enzymes).

(\*\*) Avant de commencer le programme n° 8, s'assurer que la porte du distributeur de détergent soit ouverte.

(-) Non prévu.

(1) Consommation moyenne en considérant le réglage de l'adoucisseur sur le **niveau 2**.

(2) La durée du cycle et la consommation d'énergie peuvent changer en fonction de la température de l'eau et ambiante, du type et de la quantité de vaisselle.

(3) Avec la fonction de **SÉCHAGE ECO** sélectionnée.

Si la porte du lave-vaisselle n'a pas été fermée ou l'est de façon incorrecte l'**AFFICHEUR D'INFORMATIONS (7)** signalera l'impossibilité de mise en marche.

Pour toute autre information sur l'utilisation et l'entretien du lave-vaisselle, lire attentivement le manuel ci-joint.

Dans les programmes où le symbole est indiqué, il est possible de sélectionner le **séchage ECO**. On active ainsi le système de ventilation qui permet d'obtenir le séchage de la vaisselle à des températures inférieures (économie d'énergie). En choisissant cette option, on obtient un prolongement de la durée du programme (environ **50'** pour le programme **BIO n° 5** et environ **20'** pour tous les autres cycles).



## EXCLUSION DU SIGNAL ACOUSTIQUE ET RÉGLAGE DU SYSTÈME DE CHARGE

Le système de contrôle électronique du lave-vaisselle permet:

- d'exclure le signal acoustique qui indique toutes les opérations de programmation et de fonctionnement du lave-vaisselle;
- d'adapter le système d'arrivée d'eau du lave-vaisselle à la pression du réseau de distribution d'eau.

Procédure de programmation:

- appuyer en même temps sur les touches **SELECTION PROGRAMMES (2)** et **DEPART DIFFERE (3)** pendant 3 secondes jusqu'à ce que le symbole du paramètre à modifier (voir tableau) apparaisse sur l'**AFFICHEUR (7)**;
- appuyer sur la touche **DEPART DIFFERE (3)** pour modifier le paramètre;
- appuyer sur la touche **SELECTION PROGRAMMES (2)** pour changer le paramètre à modifier et/ou pour sortir de la procédure.

SYMBOLE AFFICHEUR	PARAMÈTRE	VALEUR PROGRAMMABLE	EFFET
	SIGNAL ACOUSTIQUE	0	NON ACTIVÉ
		1	ACTIVÉ
	PRESSION DE DISTRIBUTION D'EAU	0	NORMAL
		1	BAS

### 3.3 Programmes de lavage

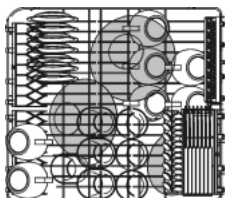
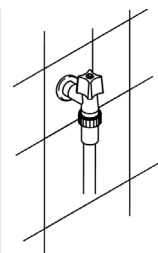
Le lave-vaisselle est doté d'un bandeau de commandes et d'un **AFFICHEUR D'INFORMATIONS**, décrits au chapitre "3. Description des commandes", à partir desquels il est possible d'effectuer toutes les opérations d'allumage, d'extinction et de programmation.

Se reporter au tableau des programmes annexé pour ce qui concerne les cycles de lavage et la procédure d'allumage/mise en marche du lave-vaisselle.



#### Avant de faire démarrer un programme de lavage, vérifier que:

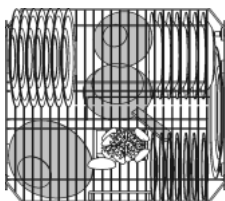
- Le robinet de l'eau soit **ouvert**.
- Dans le **réservoir** de l'adoucisseur **il y ait du sel régénérant**.
- Dans le **réservoir** il y a la **dose adéquate de détergent**.
- Les **paniers** aient été **chargés correctement**.
- Les **bras de lavage** tournent **librement** et sans obstacles.
- La **porte** du lave-vaisselle **soit bien fermée**.



#### SÉLECTION LAVAGE À DEMI-CHARGE (présent seulement sur certains modèles)

Cette fonction est particulièrement indiquée pour des charges allant jusqu'à **7 couverts** et permet une économie d'eau et d'énergie électrique. Elle s'active à l'aide de la touche **DEMI-CHARGE (6)** avec trois choix différents :

- 1) en appuyant sur la touche une seule fois, on sélectionne le panier supérieur;
- 2) en appuyant sur la touche une deuxième fois, on sélectionne le panier inférieur;
- 3) en appuyant sur la touche une troisième fois, on revient à la condition de pleine charge.



Après avoir normalement sélectionné le programme de lavage désiré, choisir la condition de charge parmi les trois conditions susmentionnées : le témoin relatif au panier choisi s'allumera sur l'**AFFICHEUR D'INFORMATIONS (7)**. Il restera allumé pendant 5 secondes, après quoi l'**AFFICHEUR D'INFORMATIONS (7)** visualisera à nouveau le programme configuré. Si l'on désire cependant voir à nouveau quel est le panier qui a été sélectionné, il suffira, avant de faire démarrer le programme, d'appuyer une seule fois sur la touche **DEMI-CHARGE (6)**.



Dans le panier destiné au programme de **DEMI-CHARGE** on pourra placer un porte-couverts, tandis que le panier non sélectionné **devra rester vide**.

**ATTENTION: il est inutile de charger le panier non sélectionné avec de la vaisselle et des couverts car le jet d'eau n'atteindra que le panier choisi.**



#### **POUR ÉCONOMISER DE L'ÉNERGIE ! ... ET RESPECTER L'ENVIRONNEMENT**

- Essayer de toujours utiliser le lave-vaisselle **en pleine charge**.
- Ne pas rincer au préalable la vaisselle à l'eau courante.
- Utiliser le programme de lavage le **plus approprié** à chaque type de charge.
- Ne pas effectuer de rinçages préliminaires.
- Raccorder le lave-vaisselle à une installation d'eau chaude jusqu'à 60°C (si disponible).
- Lorsque cela est possible, **annuler le séchage** en laissant la porte ouverte à la fin du lavage : l'air et la chaleur résiduelle sécheront parfaitement la vaisselle.

#### **POUR RÉDUIRE LES CONSOMMATIONS DE DÉTERGENT ! ... ET RESPECTER L'ENVIRONNEMENT**

Les phosphates présents dans le détergent pour lave-vaisselle constituent un problème du point de vue écologique. Pour éviter une consommation excessive de détergent, mais aussi d'énergie électrique, il est conseillé:

- **de séparer la vaisselle plus délicate de la vaisselle plus résistante aux détergents agressifs et aux températures élevées;**
- **de ne pas verser le détergent directement sur la vaisselle.**

#### **EXTRACTION DE LA VAISSELLE**

À la fin du programme de lavage, attendre au moins **20 minutes** avant d'extraire la vaisselle, de sorte à ce qu'elle refroidisse. Pour éviter que d'éventuelles gouttes d'eau restées dans le panier supérieur puissent tomber sur la vaisselle qui se trouve encore dans le panier inférieur, il est **conseillé** de vider tout d'abord le panier inférieur et ensuite le panier supérieur.

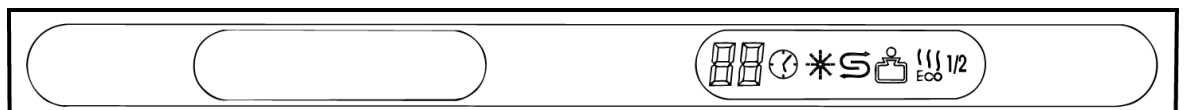
#### **PORTE A COULISSE (uniquement pour les modèles "totalement intégrables")**

Certains lave-vaisselle sont dotés d'un **AFFICHEUR FRONTAL** qui indique les mêmes informations que celles du bandeau de commandes supérieur.

Un simple mouvement vertical du panneau permet de faire apparaître cet afficheur lorsque la porte du lave-vaisselle est **fermée**. Pour ce faire, suivre les instructions indiquées au paragraphe "**COULISSEMENT PORTE**".

Lors du déroulement du programme, l'afficheur visualise le temps manquant à la fin de ce même programme (d'abord les heures puis les minutes) ainsi que les symboles décrits au chapitre "3. Description des commandes" et éventuellement les codes des anomalies **E2, E3, ... E9**.

Le **LOGO LUMINEUX** reste éteint pendant toute la durée du cycle et s'allume à sa fin.



LOGO LUMINEUX

AFFICHEUR FRONTAL



## COULISSEMENT PORTE

Pour baisser le panneau et faire apparaître l'**AFFICHEUR FRONTAL**, il est nécessaire d'effectuer les opérations suivantes:

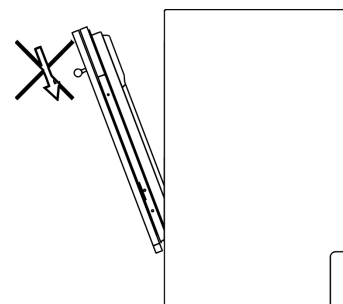
- s'assurer que la **porte** soit **fermée**;
- **pousser le panneau vers le bas** jusqu'à la vision complète de l'afficheur. Pour que le panneau reprenne sa position normale, répéter les opérations en sens inverse.



## AVERTISSEMENTS !

- *ce n'est qu'avec la **porte fermée** que l'on peut baisser le panneau;*
- *une fois le panneau baissé, **il n'est plus possible d'ouvrir la porte** (voir figure);*
- ***avant d'ouvrir la porte** du lave-vaisselle, **s'assurer** que le panneau soit en **position élevée**;*
- ***ne jamais effectuer** les opérations d'abaissement et de fermeture en même temps; **fermer d'abord** la porte, **puis** baisser le panneau;*
- ***ne jamais effectuer** les opérations d'élévation et d'ouverture en même temps; **ramener d'abord** le panneau en position élevée, **puis** ouvrir la porte.*

L'OBSERVATION DES DESCRIPTIONS SUSMENTIONNEES GARANTIT UN FONCTIONNEMENT CORRECT AUSSI BIEN DU SYSTEME DE COULISSEMENT QUE DU LAVE-VAISSELLE MEME.





## 4. Instructions pour l'utilisation

Après avoir correctement installé le lave-vaisselle, le préparer afin qu'il puisse entrer en fonction en effectuant les opérations suivantes:

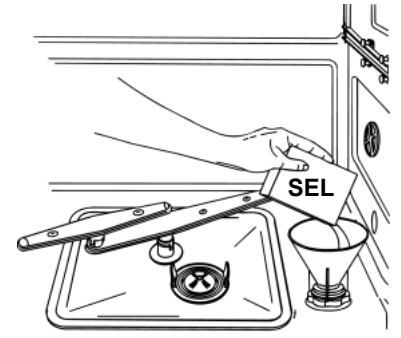
- Régler l'adoucisseur d'eau;
- Introduire du sel régénérant;
- Introduire du produit de rinçage et du détergent.

### 4.1 Utilisation de l'adoucisseur d'eau



La quantité de calcaire contenu dans l'eau (indice de dureté de l'eau) est responsable des taches blanchâtres sur la vaisselle sèche, laquelle, avec le temps, a tendance à devenir opaque. Le lave-vaisselle est équipée d'un adoucisseur automatique qui, en utilisant du sel régénérant spécifique, soustrait à l'eau les substances durcissantes.

Le lave-vaisselle est prédisposé en usine pour une dureté de niveau **3** (dureté moyenne **41-60°dF – 24-31°dH**).



En utilisant de l'eau d'une dureté moyenne, le nouveau chargement de sel devra être effectué environ tous les **20 lavages**. Le réservoir de l'adoucisseur a une capacité d'environ **1,7 kg** de sel en grains et est situé sur le fond du lave-vaisselle. Certains modèles sont dotés d'un indicateur optique de niveau de sel. Dans ces modèles le bouchon du réservoir du sel contient un flotteur de couleur verte qui descend lorsque la concentration de sel dans l'eau diminue. Lorsque le flotteur vert n'est plus visible du bouchon transparent, ajouter le sel régénérant. Après avoir extrait le panier inférieur, dévisser le bouchon du réservoir en sens anti-horaire et verser le sel en utilisant l'entonnoir fourni avec le lave-vaisselle. Avant de revisser le bouchon, éliminer les éventuels résidus de sel près de l'ouverture.



- *À la première utilisation du lave-vaisselle, il faut également introduire, outre le sel, **un litre d'eau**.*
- *Après chaque remplissage du réservoir, s'assurer que le **bouchon soit soigneusement refermé**. Le mélange d'eau et de détergent ne doit pas pénétrer dans le réservoir du sel car cela compromettrait le fonctionnement de l'installation de régénération. Dans ce cas la garantie ne serait plus valable.*
- *N'utiliser **que** du sel régénérant pour lave-vaisselle domestiques. Si l'on utilise du sel en pastilles **ne pas remplir complètement le réservoir**.*
- ***Ne pas utiliser de sel alimentaire** car il contient des substances non solubles qui peuvent, avec le temps, compromettre l'installation de décalcification.*
- *Lorsque cela est nécessaire, effectuer l'opération de chargement de sel **avant de faire démarrer le programme de lavage**; la solution saline excessive sera ainsi éliminée par l'eau; un séjour prolongé d'eau salée à l'intérieur de la cuve de lavage peut provoquer des phénomènes de **corrosion**.*



**Faire attention à ne pas confondre l'emballage du sel avec celui du détergent** : l'introduction de détergent dans le réservoir du sel **endommage** l'adoucisseur.

### RÉGLAGE DE L'ADOUCCISSEUR

Le lave-vaisselle est doté d'un système de contrôle électronique qui permet de personnaliser le réglage de l'adoucisseur en fonction de la dureté de l'eau.

En fonction des modèles, le réglage peut être effectué **électroniquement** ou au moyen d'un **sélecteur**.



## RÉGLAGE ÉLECTRONIQUE

La valeur introduite pour ce paramètre détermine, en fonction du tableau suivant, l'exécution ou non de la **régénération** à la fin du cycle de lavage.

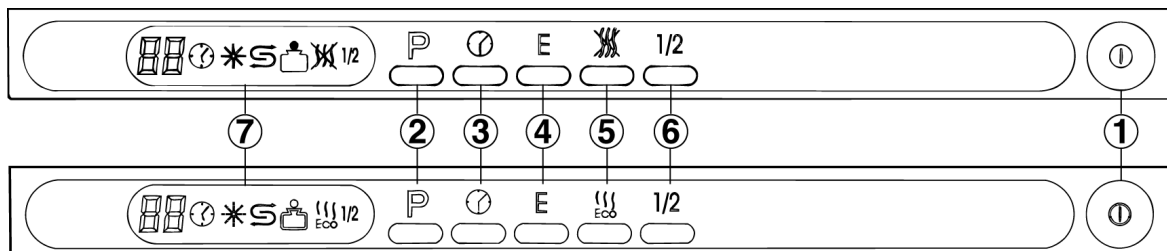
RÉGLAGE	DURETÉ DE L'EAU	RÉGÉNÉRATION
0	< 9°dH (15°F)	non effectuée
1	< 15°dH (25°F)	effectuée tous les <b>5 cycles</b>
2	< 23°dH (40°F)	effectuée tous les <b>4 cycles</b>
3	< 34°dH (60°F)	effectuée tous les <b>3 cycles</b>
4	< 46°dH (80°F)	effectuée tous les <b>2 cycles</b>
5	< 58°dH (100°F)	effectuée à <b>chaque cycle</b>

Demander les informations relatives au degré de dureté de l'eau à l'entreprise hydrique de distribution.

**N.B.** : le **cycle** se réfère à un programme de lavage.

Procédure de programmation :

- appuyer en même temps sur les touches **SELECTION PROGRAMMES (2)** et **DEPART DIFFERE (3)** pendant 3 secondes jusqu'à ce que le symbole "H" apparaisse sur l'**AFFICHEUR (7)**;
- appuyer sur la touche **DEPART DIFFERE (3)** pour modifier le paramètre;
- appuyer sur la touche **SELECTION PROGRAMMES (2)** pour sortir de la procédure.

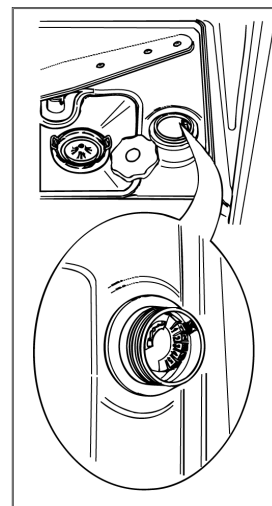
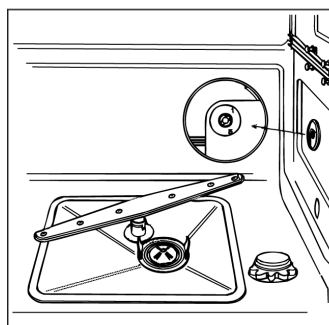


## RÉGLAGE PAR SÉLECTEUR

Selon les modèles, le sélecteur qui agit sur le réglage peut être:

- dans l'embout en plastique qui se trouve sur le côté **droit**, à l'intérieur du lave-vaisselle;
- à l'intérieur de l'adoucisseur, juste sous le bouchon.

Les deux permettent le réglage sur **5 positions**:





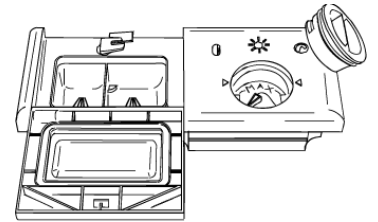
### TABLEAU DE LA DURETÉ DE L'EAU

DURETÉ DE L'EAU		RÉGLAGE
Duretés Allemandes (°dH)	Duretés Françaises (°dF)	
0 - 4	0 - 7	Position N. 1 PAS DE SEL
5 - 9	8 - 15	Position N. 1
10 - 17	16 - 30	Position N. 2
18 - 26	31 - 45	Position N. 3
27 - 35	46 - 60	Position N. 4
36 - 47	61 - 80	Position N. 5

Demander les informations relatives au degré de dureté de l'eau à l'entreprise hydrique de distribution.

### 4.2 Utilisation du distributeur du produit de lavage et de rinçage

Le distributeur de détergent et le doseur du produit de rinçage se trouvent dans la partie interne de la porte : le **distributeur** à gauche et le **doseur** à droite.

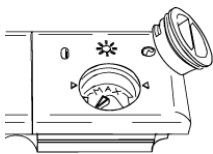


À l'exception du programme **TREMPAGE**, avant chaque lavage il faudra introduire dans le **distributeur** la dose adéquate de détergent. Le produit pour le rinçage sera par contre ajouté seulement en fonction des besoins.



#### ADDITION DU PRODUIT POUR LE RINÇAGE

Le produit de rinçage accélère le séchage de la vaisselle et empêche la formation de taches et de dépôts de calcaire ; il est automatiquement ajouté à l'eau au cours du dernier rinçage à partir du réservoir qui se trouve sur le côté interne de la porte.



- Ouvrir la porte.
- Tourner le couvercle du réservoir d'1/4 de tour en sens anti-horaire et l'extraire.
- Introduire le produit de rinçage jusqu'à remplir le distributeur (140 cl environ). L'indicateur optique situé près du bouchon doit s'obscurcir complètement. Ajouter à nouveau du produit de rinçage lorsque l'indicateur optique devient clair ou lorsque le témoin du niveau de produit de rinçage s'allume.
- Remettre le couvercle et le tourner en sens horaire.
- Nettoyer à l'aide d'un chiffon le produit de rinçage éventuellement sorti car il pourrait produire de la mousse.

#### RÉGLAGE DU DOSAGE DU PRODUIT DE RINÇAGE

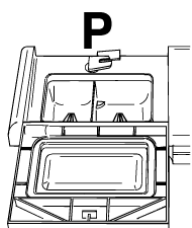
Le lave-vaisselle sort de l'usine avec le réglage moyen. Il est de toute façon possible de régler le dosage en tournant le sélecteur se trouvant à l'intérieur du doseur sur la position nécessaire: la dose sera proportionnelle à la position du sélecteur.

La dose devra être augmentée lorsque la vaisselle lavée est opaque ou présente des taches circulaires.

- Pour accéder au réglage du dosage il est nécessaire de tourner le bouchon d'1/4 de tour en sens anti-horaire et l'extraire.
- Tourner ensuite à l'aide d'un tournevis le sélecteur du dosage jusqu'à la position désirée.
- Remettre le bouchon en le tournant en sens horaire.

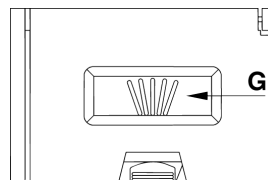
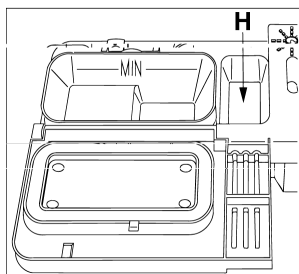


- La dose de produit de rinçage devra être **augmentée** si la vaisselle est opaque ou si elle présente des taches circulaires.
- Si la vaisselle est par contre collante ou si elle présente des rayures blanchâtres, il faudra **réduire** la dose de produit de rinçage.



## CHARGEMENT DU DÉTERGENT

Pour ouvrir le couvercle du distributeur de détergent appuyer légèrement la touche **P**. Introduire le détergent et refermer soigneusement le couvercle. Durant le lavage le distributeur sera ouvert automatiquement.



- Lorsque l'on sélectionne le programme **SUPER**, il faut introduire, outre la dose normale de détergent, une quantité supplémentaire dans la cavité **G** ou **H**.
  - **N'utiliser que** des détergents spécifiques pour lave-vaisselle. L'emploi de détergents de bonne qualité est important pour obtenir d'excellents résultats de lavage.
  - Tenir les emballages de détergent bien fermés en lieu sec, pour empêcher la formation de grumeaux qui compromettraient les résultats de lavage. Après leur ouverture, les produits ne doivent pas être gardés trop longtemps car le détergent perd de son efficacité.
  - Ne pas utiliser de produits de vaisselle que l'on utilise pour laver la vaisselle à la main car ils produisent beaucoup de mousse et peuvent compromettre le fonctionnement du lave-vaisselle.
  - Doser correctement la quantité de détergent. Une quantité insuffisante de détergent provoque une élimination incomplète de la saleté, tandis qu'une quantité excessive n'augmente pas l'efficacité du lavage, mais ne représente par contre qu'un gaspillage.
  - Dans le commerce il existe des détergents liquides et en poudre qui se différencient par leur composition chimique et peuvent contenir des **phosphates**, ou bien en être dépourvus mais contenir des **enzymes naturels**.
    - Les détergents avec **phosphates** agissent plus sur les graisses et sur les amides **au-delà de 60°C**.
    - Les détergents **enzymatiques** exercent par contre leur force nettoyante même à de basses températures (de **40 à 55°C**) et sont plus facilement biodégradables. Ces détergents permettent d'atteindre, à de basses températures, les mêmes résultats de lavage que l'on ne pourrait obtenir qu'avec des programmes à **65°C**.
- Pour la protection de l'environnement nous conseillons l'emploi de détergents **sans phosphates ni chlore**.





- *Sur le marché il existe aussi des détergents en pastilles qui déclarent que l'utilisation du sel ou du produit de rinçage n'est pas nécessaire. Dans certains cas ces détergents pourraient ne pas être efficaces, surtout s'ils sont utilisés pour les cycles brefs et/ou avec de basses températures de lavage.  
S'il y a des problèmes de performances (ex. dépôt d'une patine blanche sur la cuve ou sur la vaisselle, séchage peu satisfaisant, résidus sur la vaisselle à la fin du lavage), il est conseillé d'utiliser de nouveau des produits traditionnels (sel en grains, détergent en poudre, produit de rinçage liquide).  
Nous tenons à informer que, lorsqu'on retourne à l'utilisation de sel du type traditionnel, il faut attendre plusieurs cycles avant que l'installation soit bien efficace; on pourra encore trouver des traces de patine blanche sur la cuve et la vaisselle. Si le problème dure trop longtemps, contacter le Service Après-Vente.*
- *Quand on utilise des pastilles vaisselle (se rappeler que nous conseillons d'utiliser trois produits séparés : détergent, sel et produit de rinçage), celles-ci devraient être placées dans le panier à couverts. Le distributeur est conçu pour utiliser du détergent en poudre ou liquide. Il ne s'ouvre pas complètement pendant le cycle de lavage, par conséquent une pastille ne fond pas totalement, ce qui pourrait provoquer :
  - quantité insuffisante de détergent libéré pendant le cycle avec des résultats de lavage peu satisfaisants;
  - le détergent devient compact dans le distributeur et est libéré pendant le cycle de rinçage final.*



***L'introduction de détergent, même liquide, dans le réservoir du produit de rinçage endommagera le lave-vaisselle.***



## 4.3 Avertissements et conseils généraux



Avant de procéder au premier lavage avec le lave-vaisselle, il est opportun de lire les conseils suivants concernant la **nature de la vaisselle** à laver et de sa **disposition**.

Il n'existe généralement pas de limites quant au lavage de la vaisselle d'usage domestique, mais dans certains cas il faudra tenir compte de ses caractéristiques.

Avant de disposer la vaisselle dans les paniers, il est nécessaire :

- d'éliminer les restes de nourriture les plus gros, comme par exemple les os ou les arêtes qui pourraient non seulement engorger le filtre, mais endommager également la pompe de lavage ;
- faire tremper les casseroles ou les poêles qui présentent sur leur fond des résidus de nourriture brûlée afin que ces derniers se détachent plus facilement ; les placer ensuite dans le PANIER INFÉRIEUR.

Si l'on doit laver une quantité réduite de vaisselle, utiliser l'option "**lavage ½ charge**" : on obtient ainsi une économie d'énergie électrique et d'eau.

**Ne pas oublier de ne remplir que le panier supérieur, le panier inférieur devant rester vide.**

Effectuer un pré-lavage de la vaisselle sous l'eau courante avant de la charger dans les paniers représente un gaspillage inutile d'eau.

**Une disposition correcte de la vaisselle assure de bons résultats de lavage.**

### ATTENTION !

- S'assurer que la vaisselle soit bien bloquée, qu'elle ne puisse pas se renverser et qu'elle n'entrave pas la rotation des bras de lavage durant le fonctionnement;
- Ne pas introduire de petits objets dans les paniers ; en tombant, ils pourraient bloquer les bras de lavage ou la pompe de lavage;
- Les récipients tels que les tasses, les bols, les verres et les casseroles doivent toujours être disposés avec leur ouverture vers le bas et leur cavité oblique pour permettre l'écoulement de l'eau;
- Ne pas disposer les articles de vaisselle les uns sur les autres ou de sorte à ce qu'ils se couvrent réciproquement;
- Ne pas disposer les verres trop près les uns des autres car, en se touchant, ils pourraient se casser ou il pourrait y rester des taches.

**S'ASSURER que la vaisselle puisse être lavée dans un lave-vaisselle.**

**Vaisselle ne pouvant être lavée dans un lave-vaisselle :**

- **Casseroles et vaisselle en bois** : elles peuvent s'abîmer à cause des températures de lavage élevées;
- **Objets d'artisanat** : ils peuvent rarement être lavés dans un lave-vaisselle. Les températures relativement élevées de l'eau et les détergents utilisés peuvent les endommager;
- **Vaisselle en plastique** : elle ne résiste pas à la chaleur et peut se déformer. La vaisselle en plastique résistant à la chaleur doit être lavée dans le panier supérieur;
- **Vaisselle et objets en cuivre, étain, zinc et laiton** : elle tend à se tacher;
- **Argenterie** : la vaisselle en argent peut se tacher;
- **Verre et cristal** : les objets en verre et en cristal peuvent généralement être lavés dans un lave-vaisselle. Cependant, il existe certains types de verre et de cristal qui deviennent opaques et qui perdent leur transparence après de nombreux lavages ; pour ce type de matériaux, nous conseillons de toujours utiliser le programme le moins agressif du tableau des programmes;
- **Vaisselle avec des décorations** : les objets décorés se trouvant dans le commerce ont généralement une bonne résistance aux lavages dans les lave-vaisselle, même s'il peut arriver que leurs couleurs pâlissent après des lavages fréquents. En cas de doute sur la résistance des couleurs, il est opportun de laver peu de pièces à la fois pendant environ un mois.



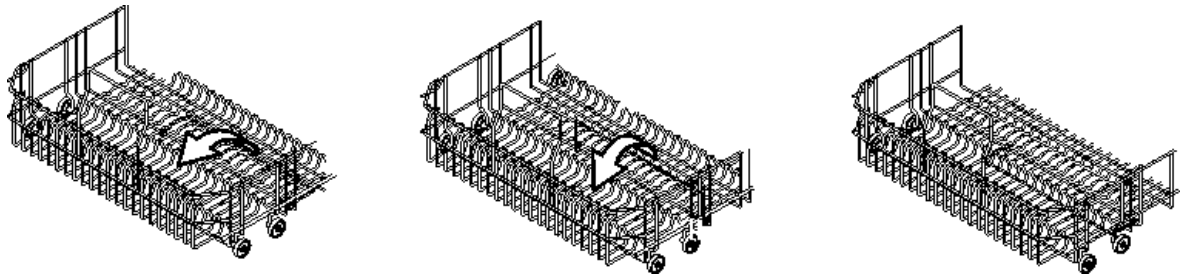
#### 4.4 Utilisation des paniers

Le lave-vaisselle a une capacité de **14 couverts**, y compris la vaisselle pour servir.

##### PANIER INFÉRIEUR

Le panier inférieur reçoit l'action du bras de lavage inférieur à l'intensité maximale et devra donc contenir la vaisselle la plus "difficile" et la plus sale. Toutes les combinaisons et variétés de charge sont permises à condition que l'on prenne soin de disposer la vaisselle, les casseroles et les poêles de façon à ce que toutes les surfaces soient exposées aux jets d'eau provenant du bas.

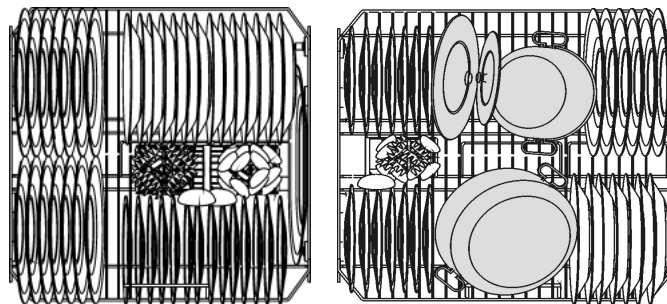
Pour profiter au maximum de l'espace, le panier inférieur est doté de deux supports pour assiettes qui peuvent être "couchés" si l'on n'a pas d'assiettes à charger; par ailleurs, il est doté d'un support à abattant (un secteur ou deux secteurs selon les modèles) pour les assiettes de petites dimensions; pour la position de ce support, voir les illustrations.



##### CHARGEMENT DU PANIER INFÉRIEUR

Disposer soigneusement et verticalement les assiettes plates, creuses, à dessert et les plats. Les casseroles, les poêles et leurs couvercles correspondants doivent être retournés vers le bas. Disposer les assiettes creuses et celles à dessert en ayant toujours soin de laisser un espace entre elles.

##### Exemples de chargement :





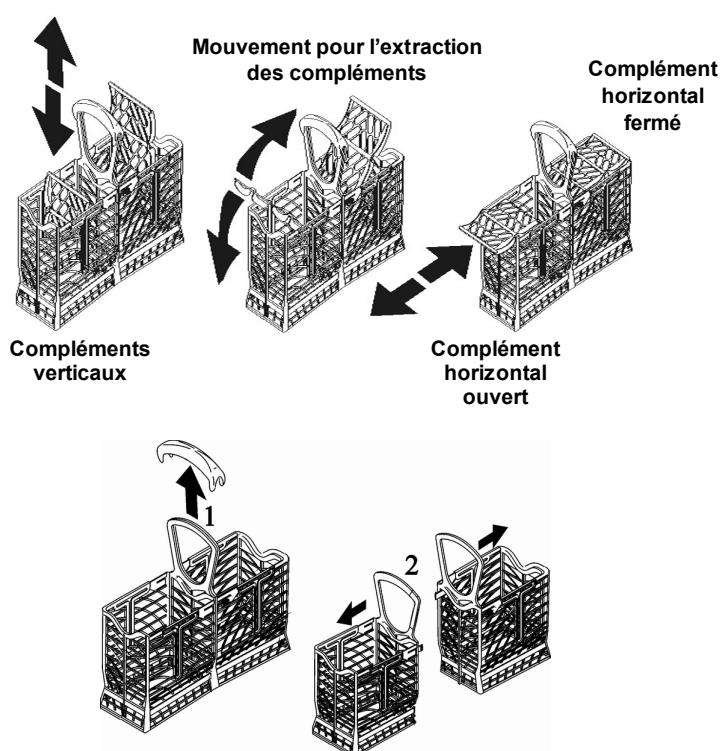
## PANIER PORTE-COUVERTS

On devrait disposer les couverts dans le panier de façon homogène, avec leur manche dirigés vers le bas et en faisant particulièrement attention à ne pas se blesser avec les lames des couteaux.

Il est destiné à contenir toute sorte de couverts, à l'exception des couverts ayant une longueur telle qu'elle interfère avec le bras de lavage supérieur.

On peut disposer les louches, les cuillères en bois et les couteaux de cuisine dans le panier supérieur, **en faisant attention que la pointe des couteaux ne dépasse pas le panier.**

Pour les paniers à couverts, **système exclusif avec tablettes rabattables coulissantes**, indépendantes les unes des autres, qui permettent une série de combinaisons utiles pour tirer profit au mieux de l'espace utilisable; il est aussi possible de séparer le panier en deux parties, très bonne solution pour un lavage à  $\frac{1}{2}$  charge (sur les modèles qui ont cette fonction).



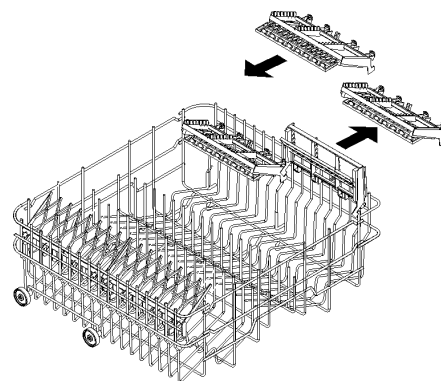
## PANIER SUPÉRIEUR

Il est conseillé de charger le panier supérieur avec de la petite vaisselle ou de la vaisselle d'une grandeur moyenne, comme par exemple des verres, des assiettes, des tasses à café ou à thé, des assiettes sans rebord et des objets légers en plastique, mais résistant à la chaleur. Si le panier supérieur est utilisé dans la position la plus basse, on pourra également y charger des plats à condition que ces derniers soient peu sales.

Le panier supérieur est doté (sur la gauche) de deux grilles en plastique rabattables pour laisser la place à des verres hauts, p. ex. verres à pied.

Sur la droite se trouvent deux tablettes porte-couteaux destinées aux couteaux et aux petites cuillères; si elles ne sont pas utilisées elles peuvent rester en position verticale et être accrochées au panier.

Pour utiliser les espaces réservés aux petites cuillères, extraire la tablette comme indiqué dans les illustrations.

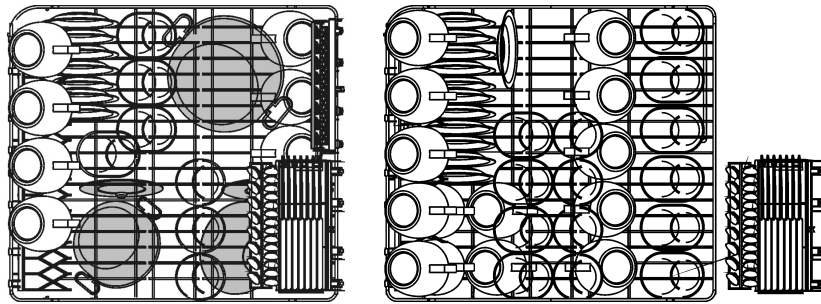




### CHARGEMENT DU PANIER SUPÉRIEUR

Charger la vaisselle avec le côté supérieur dirigé vers l'avant ; les tasses et les récipients creux devront toujours être disposés avec leur ouverture dirigée vers le bas. On pourra charger le côté gauche du panier avec des tasses et des verres en les disposant sur deux plans. On peut disposer des assiettes et des petites assiettes au centre en les enfilant verticalement dans les supports spécifiques.

#### Exemples de chargement :

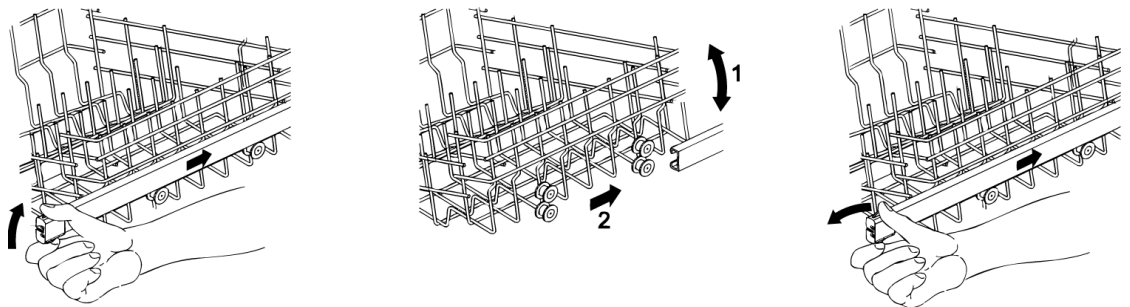


### RÉGLAGE DU PANIER SUPÉRIEUR

Le panier supérieur est réglable sur **deux positions**, selon les nécessités de l'utilisateur et en fonction de la hauteur de la vaisselle à laver dans le panier inférieur. Procéder de la façon suivante.

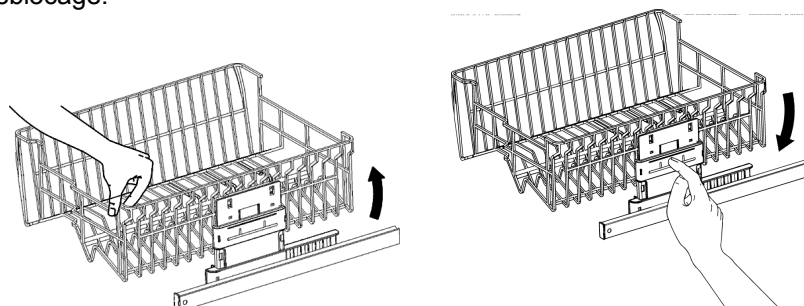
#### Version **extractible** :

- extraire le guide droit du panier ;
- enlever l'arrêt en le décrochant avant comme indiqué sur la figure ;
- pousser le guide pour libérer les roues ;
- introduire dans le guide les deux roues supérieures ou inférieures, selon le réglage désiré ;
- repositionner l'arrêt dans sa position d'origine.



#### Version à **touche** :

- extraire le panier en fin de course et en tirer vers le haut le côté droit. À ce point il sera possible de disposer des assiettes plus grandes dans le panier inférieur.
- Pour revenir à la position initiale, extraire une nouvelle fois le panier supérieur et appuyer sur le levier de déblocage.





## 5. Nettoyage et entretien

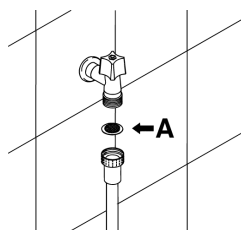


**Avant toute intervention, il faut débrancher l'alimentation électrique de l'appareil.**

### 5.1 Avertissements et conseils généraux

**Éviter l'emploi de détergents abrasifs ou acides.**

Les surfaces externes et la contre-porte du lave-vaisselle devront être nettoyées à intervalles réguliers à l'aide d'un chiffon doux et humide ou bien avec un détergent normal pour surfaces peintes. Les joints d'étanchéité de la porte devront être nettoyés avec une éponge humide. Il est périodiquement bon (une ou deux fois par an) de nettoyer la cuve et les joints pour éliminer la saleté ayant pu se déposer en utilisant un chiffon doux et de l'eau.



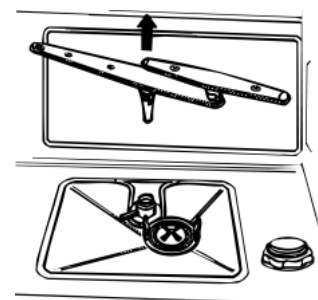
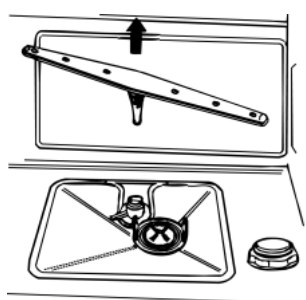
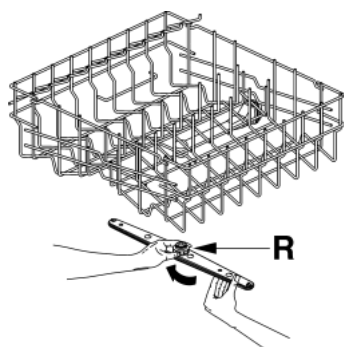
#### NETTOYAGE DU FILTRE D'ARRIVÉE D'EAU

Le filtre d'arrivée d'eau **A** situé à la sortie du robinet a besoin d'être périodiquement nettoyé. Après avoir fermé le robinet d'eau, dévisser l'extrémité du tuyau d'arrivée d'eau, retirer le filtre **A** et le nettoyer délicatement sous un jet d'eau courante. Réinsérer le filtre **A** dans son logement et revisser soigneusement le tuyau d'arrivée d'eau.

#### NETTOYAGE DES BRAS DE LAVAGE

Les bras de lavage sont facilement démontables pour permettre le nettoyage périodique des buses et prévenir des engorgements possibles. Les laver sous un jet d'eau et les réinsérer soigneusement dans leurs logements, **en vérifiant que leur mouvement circulaire ne soit en aucun cas entravé.**

- Pour extraire le bras de lavage **supérieur** il faut dévisser la bague de fixation **R**.
- Pour extraire le bras de lavage **inférieur** il faut tout simplement le soulever vers le haut, en tirant au milieu.

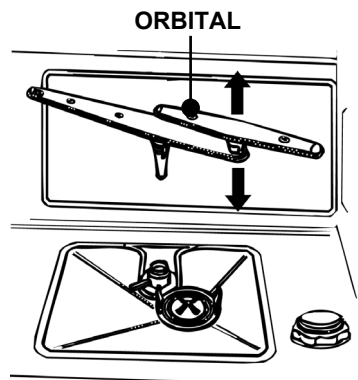


#### NETTOYAGE DU BRAS DE LAVAGE VERSION ORBITAL

Pour extraire le bras de lavage ORBITAL il faut saisir le bras le plus long et soulever le bras ORBITAL vers le haut. Laver les bras sous un jet d'eau courante et les réinsérer soigneusement dans leur logement.

**Après avoir remonté les bras de lavage, vérifier qu'ils tournent librement.**

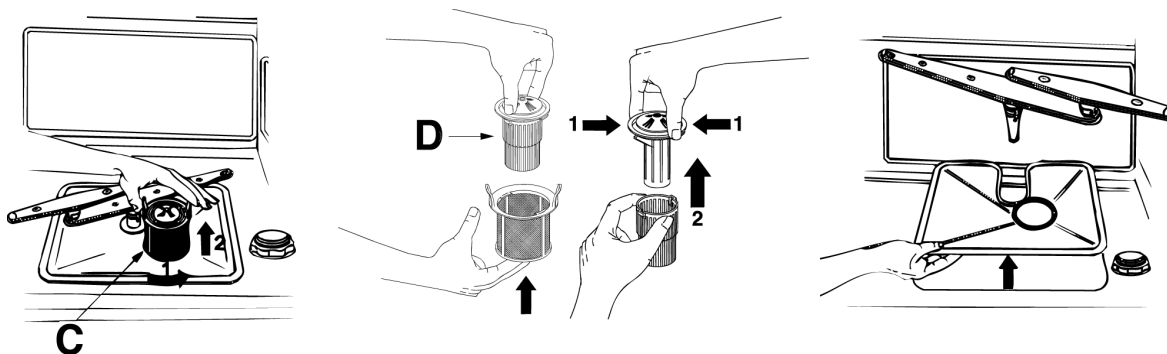
Dans le cas contraire, vérifier s'ils ont été correctement montés.





### NETTOYAGE DU GROUPE FILTRANT

- Il est opportun de contrôler périodiquement le filtre central **C** et, s'il le faut, le nettoyer. Pour l'extraire, il faut saisir les languettes, tourner en sens anti-horaire et soulever vers le haut;
- pousser d'en bas le filtre central **D** pour l'extraire du microfiltre;
- séparer les deux parties qui composent le filtre en plastique en appuyant sur le corps du filtre dans la zone indiquée par les flèches;
- retirer le filtre central en le soulevant.



### INSTRUCTIONS ET CONSEILS POUR UN BON ENTRETIEN :

- Les filtres doivent être nettoyés à l'eau courante avec une brosse dure.
- Il est indispensable de **nettoyer les filtres attentivement** et selon les indications susmentionnées : le lave-vaisselle ne peut pas fonctionner si les filtres sont engorgés.
- **Remettre soigneusement les filtres** dans leur logement afin d'éviter d'endommager la pompe de lavage.

### SI LE LAVE-VAISSELLE RESTE INUTILISÉ PENDANT LONGTEMPS :

- Effectuer le programme de trempage **deux fois de suite**.
- **Débrancher la fiche** de la prise de courant.
- Laisser **la porte légèrement ouverte** de sorte à empêcher la formation de mauvaises odeurs à l'intérieur de la cuve de lavage.
- **Remplir le doseur de produit pour le rinçage**.
- **Fermer le robinet de l'eau**.

### AVANT DE RÉUTILISER LE LAVE-VAISSELLE APRÈS UN ARRÊT PROLONGÉ:

- Contrôler qu'il **n'y ait pas de dépôts de boue ou de rouille** à l'intérieur de la tuyauterie ; si tel est le cas, laisser couler l'eau du robinet d'alimentation pendant quelques minutes.
- **Rebrancher la fiche** dans la prise de courant.
- **Raccorder le tuyau flexible d'alimentation d'eau et rouvrir le robinet**.



## ÉLIMINATION DE PETITS INCONVÉNIENTS

Dans certains cas, il est possible d'éliminer personnellement d'éventuels inconvénients avec l'aide des instructions suivantes :

### **Si le programme ne démarre pas, vérifier que :**

- Le lave-vaisselle soit branché au réseau électrique;
- La distribution d'énergie électrique n'ait pas été interrompue;
- Le robinet de l'eau soit ouvert;
- La porte du lave-vaisselle ait été correctement fermée.

### **Si de l'eau stagne dans le lave-vaisselle, vérifier que :**

- le tuyau d'évacuation ne soit pas plié ;
- le siphon de vidange ne soit pas bouché ;
- les filtres du lave-vaisselle ne soient pas engorgés.

### **Si la vaisselle n'est pas nettoyée, vérifier que :**

- le détergent ait été introduit en quantité suffisante ;
- il y ait du sel régénérant dans le réservoir spécifique ;
- la vaisselle ait été disposée correctement ;
- le programme sélectionné soit approprié au type et au degré de saleté de la vaisselle ;
- tous les filtres soient propres et correctement insérés dans leurs logements ;
- les orifices de sortie de l'eau des bras de lavage ne soient pas bouchés ;
- aucun objet n'ait bloqué la rotation des bras de lavage.

### **Si la vaisselle ne sèche pas ou reste opaque, vérifier que :**

- il y ait du produit de rinçage dans le distributeur spécifique ;
- le réglage de la distribution de ce produit soit correcte ;
- le détergent utilisé soit d'une bonne qualité et qu'il n'ait pas perdu ses caractéristiques (par exemple à cause d'une conservation avec l'emballage ouvert).

### **Si la vaisselle présente des rayures, des taches...vérifier que :**

- le réglage du dosage du produit de rinçage ne soit pas excessif.

### **Si des traces de rouille sont visibles dans la cuve :**

- la cuve est en acier résistant à la corrosion et donc d'éventuelles taches de rouille sont dues à des éléments externes (morceaux de rouille provenant de conduites de l'eau, de casseroles, de couverts, etc.). Pour éliminer ces taches il existe dans le commerce des produits spécifiques.
- Vérifier que soient utilisées de justes doses de détergent. Certains détergents peuvent être plus corrosifs que d'autres.
- Vérifier que le bouchon du réservoir du sel soit bien fermé et que le réglage de l'installation de l'adoucisseur d'eau soit correct.



Si, après l'application des instructions susmentionnées, les anomalies de fonctionnement devaient persister, il faudra contacter le centre d'assistance technique autorisé le plus proche.

**ATTENTION : les interventions effectuées sur l'appareil par un personnel non autorisé ne sont pas couvertes par la garantie et sont donc à la charge de l'utilisateur.**





## 6. Guide de dépannage

Le lave-vaisselle est doté d'un système d'autodiagnostic à même de relever et de signaler une série prédéfinie de pannes possibles.

**TABLEAU DES ANOMALIES RELEVÉES PAR LE SYSTÈME D'AUTODIAGNOSTIC**

ANOMALIE	DESCRIPTION
<b>E1</b>	Intervention du système anti-débordement (s'il est présent).
<b>E2 - E9</b>	Intervention du système qui limite le niveau de l'eau dans le lave-vaisselle.
<b>E3</b>	La machine ne chauffe pas l'eau.
<b>E4</b>	Sonde de la température débranchée.
<b>E5</b>	La machine n'est pas en mesure de charger l'eau.
<b>E6</b>	La machine n'évacue pas l'eau de la cuve.
<b>E7</b>	La machine n'est pas en mesure de mesurer de façon précise la quantité d'eau chargée.
<b>E8</b>	Anomalie du système de distribution de l'eau dans les paniers.

- Les alarmes **E1**, **E2**, **E3**, **E4**, **E8**, **E9** provoquent le "forçage" en fin de cycle du programme en cours.
- Les alarmes **E5**, **E6** interrompent le programme en cours et lorsque la cause est résolue le programme reprend.
- L'alarme **E7** est visualisé à la fin du cycle qui termine étant donné que le fonctionnement du lave-vaisselle n'est pas compromis.

Pour mettre à "zéro" une alarme, il faut:

- ouvrir et fermer la porte; ou bien, éteindre et rallumer la machine. Il est maintenant possible de reprogrammer le lave-vaisselle.

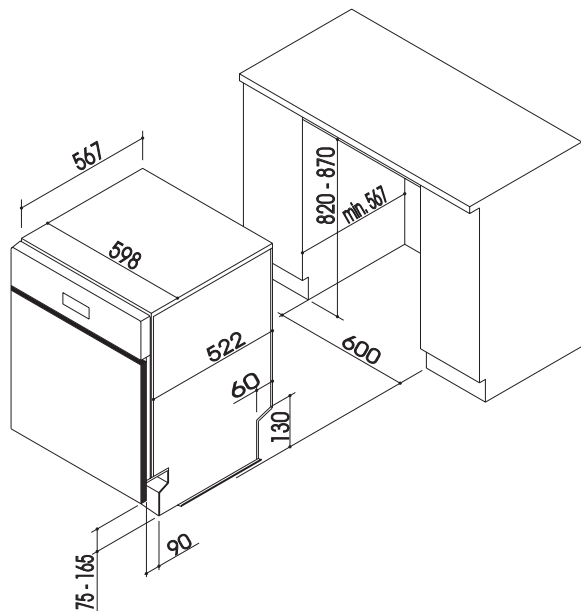


*Si l'anomalie persiste, se mettre en contact avec le service assistance agréé.*

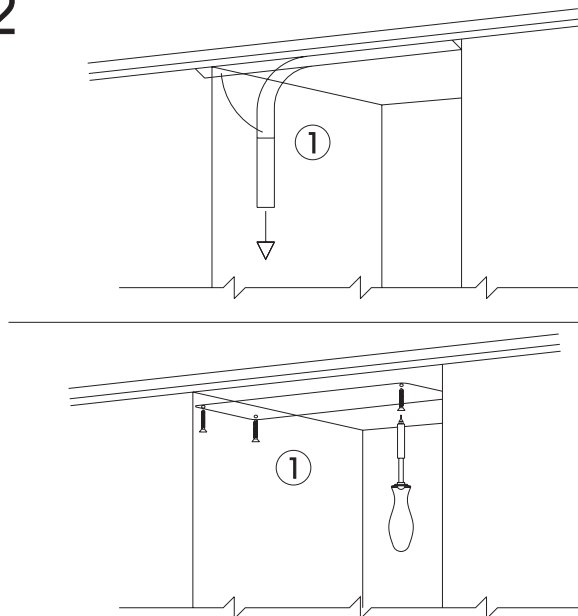
### DONNÉES TECHNIQUES

<b>Largeur</b>	597 ÷ 599 mm
<b>Profondeur mesurée au profil externe du bandeau de commandes</b>	Installation libre: 600 mm Totalemnt intégrable: 570 mm
<b>Hauteur</b>	Installation libre de 850 mm à 870 mm Totalemnt intégrable de 820 mm à 870 mm
<b>Capacité</b>	14 Couverts standards
<b>Pression eau d'alimentation</b>	Min. 50 – max. 900 kPa (min. 0.5 – max. 9 bars)
<b>Données électriques</b>	Voir plaque des caractéristiques

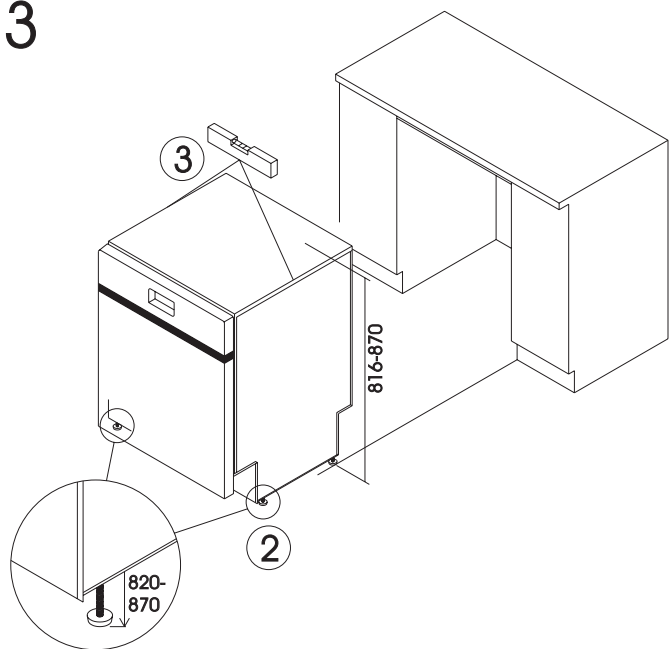
1



2

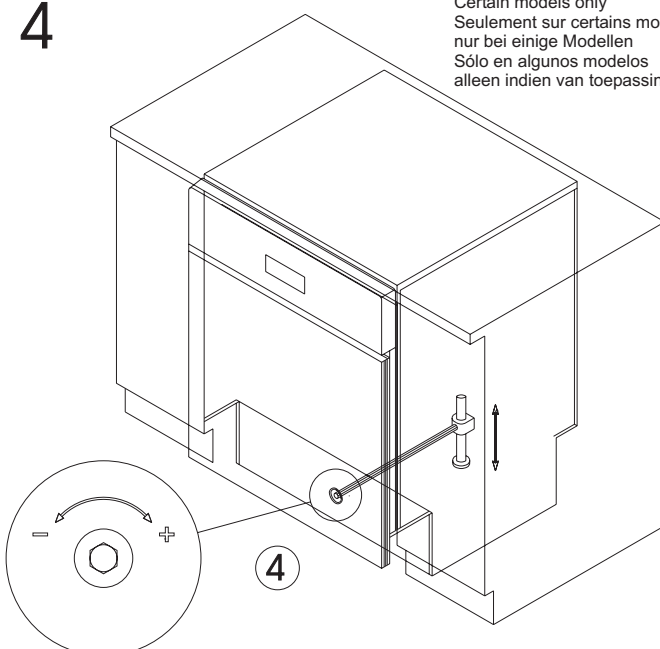


3

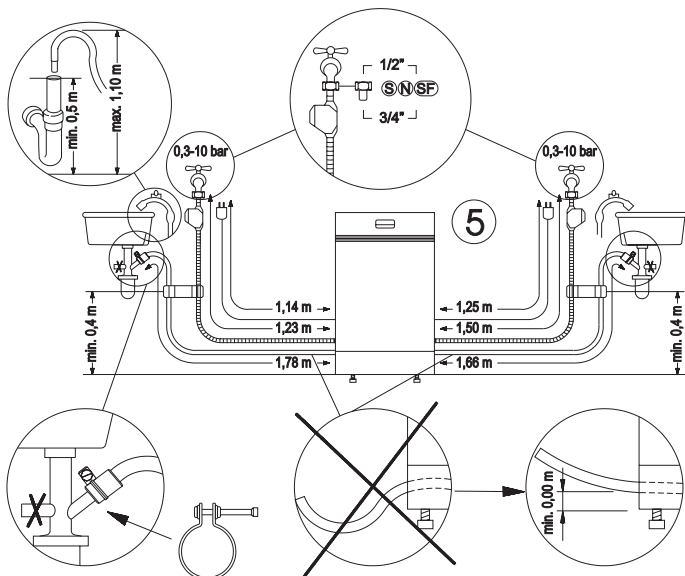


4

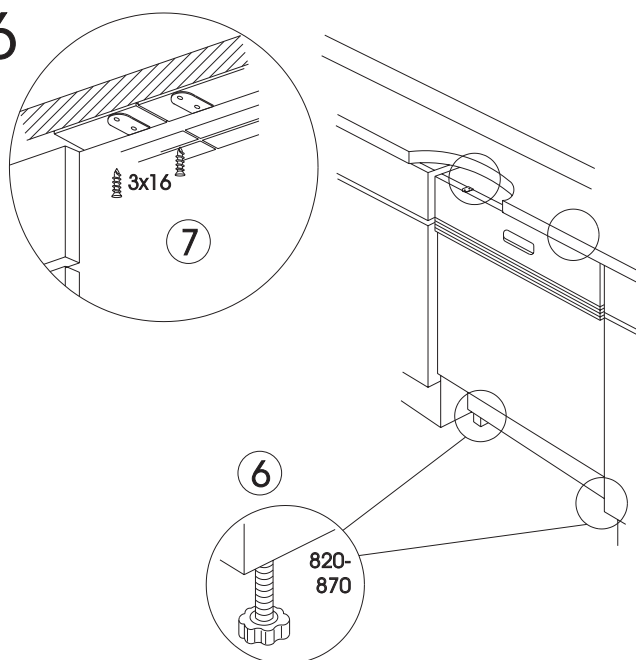
Solo su alcuni modelli  
Certain models only  
Seulement sur certains modèles  
nur bei einige Modellen  
Sólo en algunos modelos  
alleen indien van toepassing



5



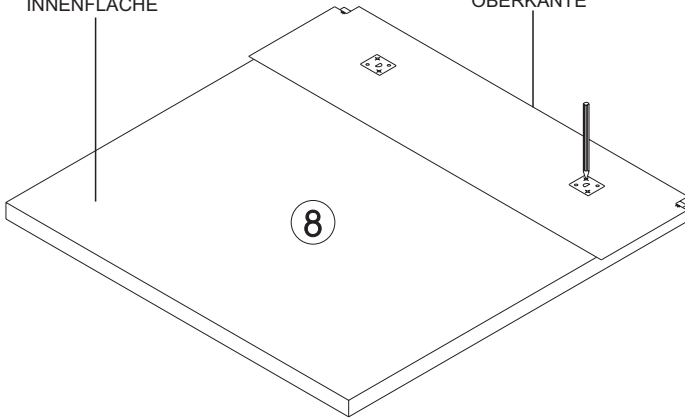
6



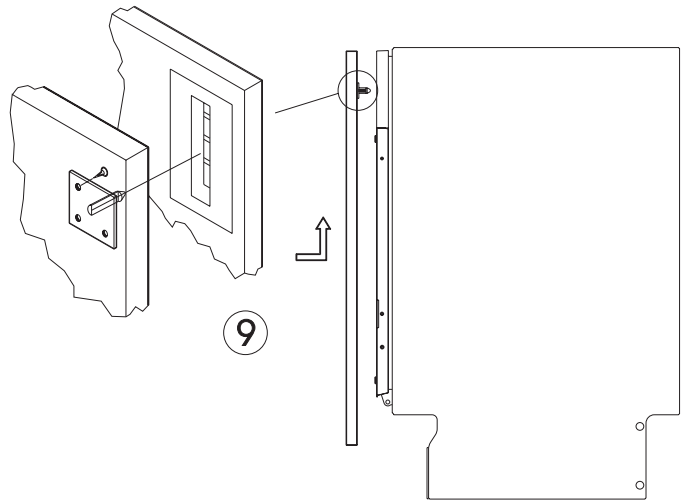
7

SUPERFICIE INTERNA  
SURFACE INTERNE  
INNER SURFACE  
INNENFLACHE

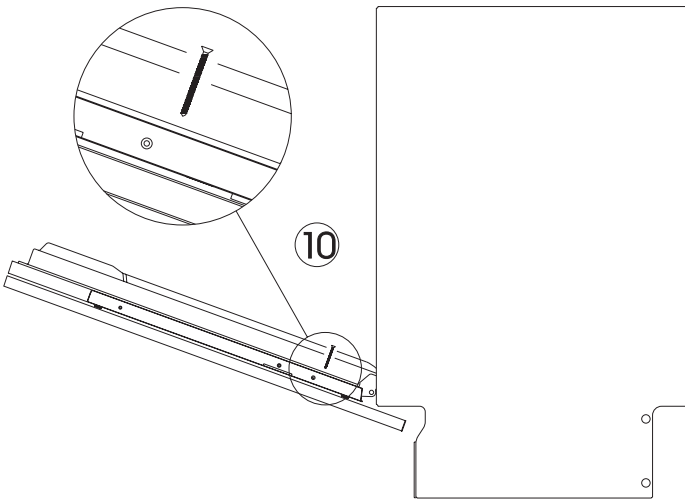
LATO SUPERIORE  
BORD SUPERIEURE  
UPPER EDGE  
OBERKANTE



8

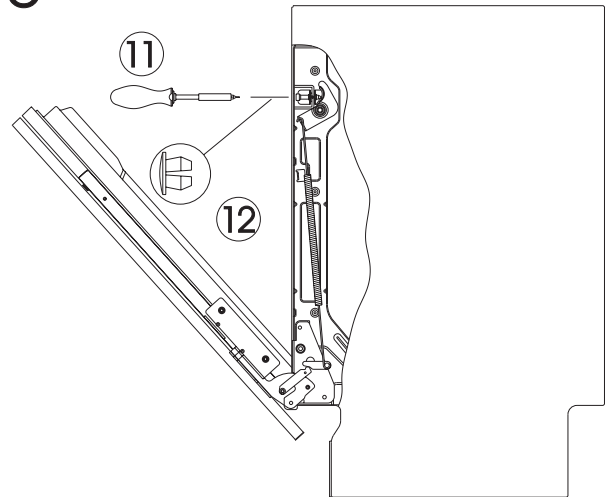


9



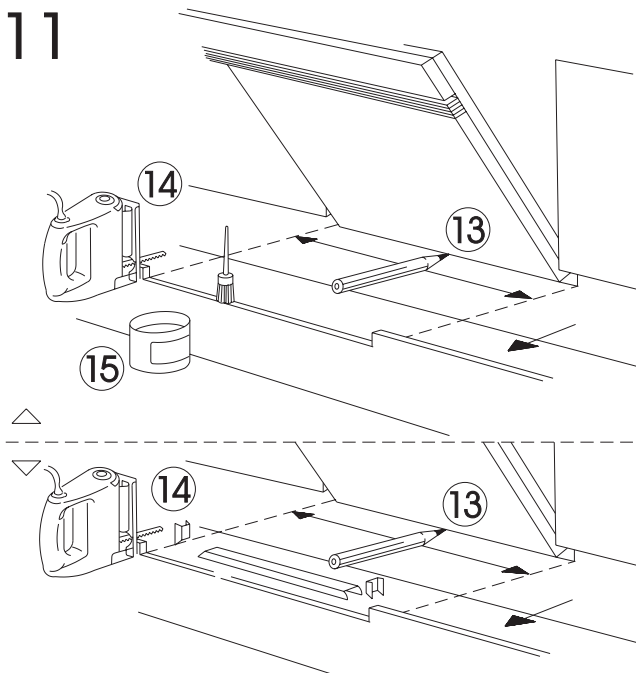
10

Solo su alcuni modelli - Certain models only  
Seulement sur certains modèles - nur bei einige Modellen  
Sólo en algunos modelos - alleen indien van toepassing



Regolazione vite tensione molle (11) - Copertura foto con tappo in dotazione (12)  
Door spring Adjustment device (11) - Covering of hole using cap provided (12)  
Réglage des ressorts de la porte (11) - Couverture du trou avec le bouchon fourni (12)  
Vorrichtung für die Einstellung der Spannung der Türfedern (11) - Abdecken des Lochs mit dem mitgelieferten Stopfen (12)

11



12

