

**GUIDE À L'UTILISATION DU LAVE-VAISSELLE
ET AUX PROGRAMMES DE LAVAGE**

1. Description des commandes	28
2. Guide de dépannage	37

*Nous vous remercions d'avoir choisi notre produit.
Nous vous conseillons de lire attentivement toutes les instructions de ce manuel afin de connaître les conditions les plus appropriées pour une utilisation correcte et sûre de votre lave-vaisselle.
Les paragraphes sont proposés de façon à arriver pas à pas à la connaissance de toutes les fonctionnalités de l'appareil, les textes sont facilement compréhensibles et reportent à des images détaillées.
Ce manuel, d'une consultation facile, vous permettra de satisfaire toutes les demandes qui pourront surgir sur l'utilisation du lave-vaisselle.
Pour toute autre information sur l'utilisation et l'entretien du lave-vaisselle, lire attentivement le manuel ci-joint.*



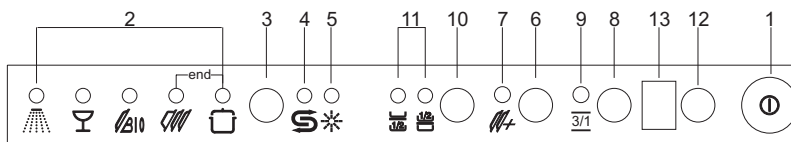
INSTRUCTIONS POUR L'UTILISATEUR: des conseils utiles sont donnés sur les programmes de lavage et toutes les fonctions du lave-vaisselle.



1. Description des commandes

1.1 Le bandeau de commandes supérieur

Toutes les commandes et les contrôles du lave-vaisselle sont réunis sur le bandeau de commandes supérieur. Les opérations d'allumage, de programmation, d'extinction, etc., ne peuvent être exécutées qu'avec la porte ouverte.



1	TOUCHE D'ALLUMAGE/EXTINCTION En pressant cette touche on met la machine sous tension.
2	VOYANTS PROGRAMME SÉLECTIONNÉ Le voyant allumé indique le programme sélectionné et la présence d'éventuelles anomalies (consulter le guide de dépannage).
3	BOUTON SÉLECTION PROGRAMMES En pressant ce bouton en séquence, on peut sélectionner le programme désiré.
4	VOYANT MANQUE DE SEL Le voyant allumé indique que la machine n'a plus de sel.
5	VOYANT MANQUE PRODUIT DE RINÇAGE Le voyant allumé indique que la machine n'a plus de produit de rinçage.
6	TOUCHE PROGRAMMES SUPPLÉMENTAIRES En pressant cette touche, il est possible d'obtenir l'un des cinq programmes supplémentaires (voir tableau).
7	VOYANT PROGRAMMES SUPPLÉMENTAIRES Le voyant allumé indique l'exécution de l'un des cinq programmes supplémentaires (voir tableau).

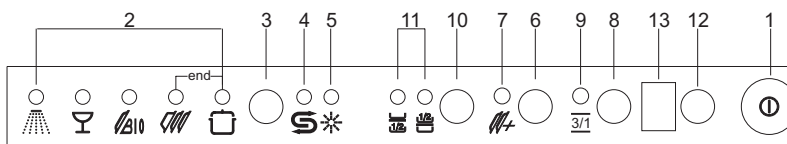


8	TOUCHE OPTION "3/1" En pressant cette touche, on active l'option d'utilisation des produits 3/1.
9	VOYANT OPTION "3/1" Le voyant allumé indique que la fonction est active.
10	TOUCHE DEMI-CHARGE En pressant cette touche, on sélectionne l'option lavage demi-charge.
11	VOYANTS DEMI-CHARGE Un des voyants allumé indique que le lavage demi-charge dans le panier supérieur ou inférieur a été sélectionné.
12	TOUCHE RETARD DU PROGRAMME En pressant cette touche, il est possible de retarder le départ du programme jusqu'à 9 heures.
13	AFFICHEURS INFORMATIONS







CONFIGURATION DU PROGRAMME DE LAVAGE ET ALLUMAGE

Pour sélectionner le programme le plus approprié au type de vaisselle à laver, consulter le tableau ci-après qui mentionne le type de lavage optimal en fonction également de la nature de la vaisselle et du degré de saleté.



Après avoir trouvé le programme de lavage le plus approprié à l'aide du tableau proposé:

- presser la touche **ALLUMAGE/EXTINCTION (1)** et attendre l'allumage du **VOYANT PROGRAMMES (2)**;
- appuyer plusieurs fois sur le bouton de **SÉLECTION PROGRAMMES (3)** jusqu'à l'allumage du voyant correspondant au programme désiré;
- fermer la porte; après **2 sec.** environ le programme commence, pendant son déroulement le **VOYANT** correspondant clignotera (signalisation de programme en cours).

PROGRAMME NUMERO ET SYMBOLE	CHARGE VAISSELLE ET COUVERTS	DÉROULEMENT PROGRAMMES	DURÉE	CONSOMMATION	
			MINUTES (2)	EAU LITRES (1)	ÉNERGIE KWh (2)
1 	RINÇAGE Casserolles et vaisselle à rincer et à sécher	Rinçage à froid Rinçage à 68°C Séchage	45'	9	0,9
2 	DELICAT Vaisselle normalement sale	Prélavage à froid Lavage à 45°C Rinçage à froid Rinçage à 68°C Séchage	80'	20	1,20
3 	BIO (* EN 50242) Vaisselle normalement sale	Prélavage à froid Lavage à 50°C Rinçage à froid Rinçage à 62°C Séchage	180'	15	1,08
4 	NORMAL Vaisselle normalement sales, même sèches	Prélavage à froid Lavage à 65°C Rinçage à froid Rinçage à 68°C Séchage	100'	17	1,28



PROGRAMME NUMERO ET SYMBOLE	CHARGE VAISSELLE ET COUVERTS	DÉROULEMENT PROGRAMMES	DURÉE	CONSUMMATION		
			MINUTES (2)	EAU LITRES (1)	ÉNERGIE KWh (2)	
5 	SUPER	Casseroles et vaisselle très sales, même sèches	Prélavage à 45°C Lavage à 70°C 2 rinçages à froid Rinçage à 70°C Séchage	115'	24	1,77
6 	TREMPAGE	Casseroles et couverts en attente d'un autre lavage	Prélavage à froid	16'	6	—
7 	BREF	Vaisselle peu sale	Lavage à 38°C Rinçage à froid Rinçage à 58°C	45'	13	0,85
8 	ECO	Lavage immédiat après l'utilisation pour vaisselle peu sale	Lavage à 55°C Rinçage à froid Rinçage à 68°C Séchage	140'	17	1,05
9 	QUOTIDIEN	Lavage immédiat après l'utilisation pour vaisselle peu sale	Lavage à 65°C Rinçage à froid Rinçage à 68°C Séchage	95'	14	1,25
10 	FORT	Casseroles et vaisselle normalement sales, même sèches	Lavage à 70°C 2 rinçages à froid Rinçage à 70°C Séchage	100'	20	1,60

Effectuer le trempage **uniquement** en demi-charge.

L'option **DEMI-CHARGE (10) - 3/1 (8)** est facultative pour tous les programmes, à l'**exclusion du trempage**.

Pour l'exécution des programmes **6,7,8,9,10** presser la **touche programmes supplémentaires (6)**.

(*) Programme de référence selon la norme EN 50242.

(-) Non prévu.

(1) Consommation moyenne en considérant le réglage de l'adoucisseur sur le **niveau 2**.

(2) La durée du cycle et la consommation d'énergie peuvent changer en fonction de la température de l'eau et ambiante, du type et de la quantité de vaisselle.



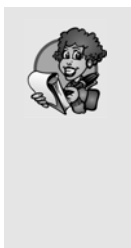
Si la porte du lave-vaisselle n'a pas été fermée ou n'est pas bien fermée, la machine ne se met pas en marche.



TABLEAU POUR INSTITUTS DE CONTRÔLE

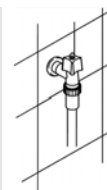
Norme de contrôle	EN 50242
Programme comparatif	BIO
Charge	Selon les modèles 12 ou 14 couverts
Type de détergent	B
Dosage du détergent	12 couverts: 30 g - 14 couverts: 35 g
Réglage du produit de rinçage	5/6

1.2 Programmes de lavage



Avant de faire démarrer un programme de lavage, vérifier que:

- Le robinet de l'eau soit **ouvert**.
- Dans le **réservoir** de l'adoucisseur il y ait du **sel régénérant**.
- Dans le **réservoir** il y a la **dose adéquate de détergent**.
- Les **paniers** aient été **chargés correctement**.
- Les **bras de lavage** tournent **librement** et sans obstacles.
- La **porte** du lave-vaisselle **soit bien fermée**.



ANNULATION DU PROGRAMME EN COURS

- Pour annuler le programme en cours, il est nécessaire après avoir ouvert la porte, presser et tenir pressé pendant quelques secondes le bouton de **SELECTION PROGRAMMES (3)** jusqu'à l'allumage simultané des **voyants** des programmes **4** et **5** (marqués «end»).



- Refermer la porte.
- Après 1 minute environ, la machine finit son cycle.

MODIFICATION DU PROGRAMME

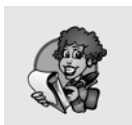
Pour modifier un programme en cours, ouvrir la porte et sélectionner le nouveau programme. Lorsque la porte est refermée, le lave-vaisselle exécute automatiquement le nouveau programme.



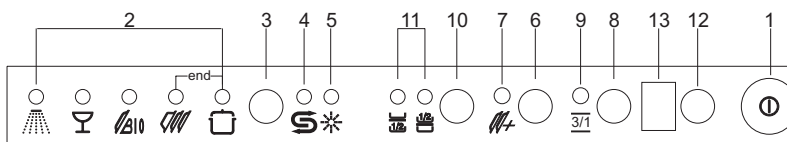
SÉLECTION LAVAGE DEMI-CHARGE

Cette fonction est particulièrement indiquée pour des charges réduites et permet une économie d'eau et d'énergie électrique. Elle est activée par la touche **DEMI-CHARGE (10)** avec deux choix différents :

- 1) en pressant la touche une **première fois** on sélectionne le lavage dans le **panier supérieur**, confirmé par l'allumage du voyant correspondant ;
- 2) en pressant la touche une **seconde fois** on sélectionne le lavage dans le **panier inférieur**, confirmé par l'allumage du voyant correspondant ;
- 3) en pressant la touche une **troisième fois**, on retourne à la condition normale de **pleine charge** (lavage dans les deux paniers, les deux voyants étant éteints).



Quand on sélectionne le lavage uniquement dans le **panier inférieur**, il est possible de **séparer le panier porte-couverts** en utilisant **seulement la moitié**.



PROGRAMMES SUPPLÉMENTAIRES

La touche **(6)** permet d'obtenir **cinq programmes en plus** de ceux pouvant être sélectionnés directement par la touche sélection des programmes. La touche doit être pressée (le voyant s'allume) **après** avoir sélectionné le programme « principal » (1,2,3,4,5).

La fonction **reste mémorisée**; il faudra donc presser de nouveau la touche (le voyant s'éteint) si au cycle suivant on désire l'exécution de l'un des 5 programmes principaux.

**TOUCHE OPTION "3/1"****(disponible dans tous les programmes sauf le trempage)**

En pressant la touche (8) on active l'option "3/1", confirmée par l'allumage du voyant correspondant. Cette option est étudiée pour l'utilisation de détergents (en poudre ou en pastilles) avec des substances intégrées qui remplacent le sel et le produit de rinçage, connus sur le marché sous le nom de « 3 en 1 » ou « triple effet » ; dans ce cas, le lave-vaisselle utilisera le produit de façon optimale en évitant la consommation de sel et de produit de rinçage, éventuellement déjà présents dans le lave-vaisselle.

Remarque : si l'on sélectionne la touche "3/1", il est normal que les voyants sel/produit de rinçage restent allumés, si les bacs correspondants sont vides.

RETARD DU PROGRAMME

Par la touche **RETARD DU PROGRAMME (12)**, il est possible de sélectionner un départ différé du programme de lavage jusqu'à **9 heures**. Cela permet de faire fonctionner le lave-vaisselle à l'horaire désiré. En pressant en succession la touche, sur l'afficheur sera indiqué avec combien de retard on veut faire mettre en marche la machine, à partir de **9 heures**.

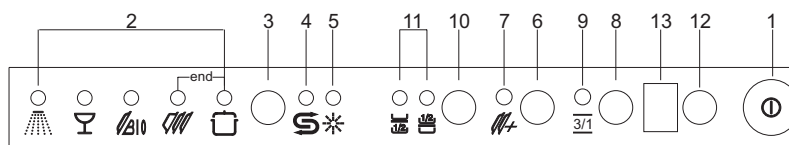
**POUR ÉCONOMISER DE L'ÉNERGIE ! ... ET RESPECTER L'ENVIRONNEMENT**

- Essayer de toujours utiliser le lave-vaisselle **en pleine charge**.
- Ne pas rincer au préalable la vaisselle à l'eau courante.
- Utiliser le programme de lavage le **plus approprié** à chaque type de charge.
- Ne pas effectuer de rinçages préliminaires.
- Raccorder le lave-vaisselle à une installation d'eau chaude jusqu'à 60°C (si disponible).

POUR RÉDUIRE LES CONSOMMATIONS DE DÉTERGENT ! ... ET RESPECTER L'ENVIRONNEMENT

Les phosphates présents dans le détergent pour lave-vaisselle constituent un problème du point de vue écologique. Pour éviter une consommation excessive de détergent, mais aussi d'énergie électrique, il est conseillé :

- **de séparer la vaisselle plus délicate de la vaisselle plus résistante** aux détergents agressifs et aux températures élevées;
- **de ne pas verser le détergent directement sur la vaisselle.**



RÉGLAGE DE L'ADOUCISSEUR

REMARQUE: pour effectuer le réglage suivant, sélectionner un programme de lavage différent du trempage.

Presser et tenir pressé le bouton **RETARD DU PROGRAMME (12)** jusqu'à ce que la valeur préprogrammée apparaisse, suivie du point (normalement **3.**). Lâcher le bouton puis le presser de nouveau plusieurs fois pour afficher la valeur désirée, selon le tableau.

Les **6** niveaux de réglage possibles apparaîtront comme suit :
3., 4., 5., 0., 1., 2..

Lorsque la valeur désirée apparaît sur l'afficheur, lâcher le bouton ; au bout de **5 secondes** on retourne automatiquement à l'introduction du retard différé et le réglage sera fait sur la valeur choisie.

REMARQUE : l'afficheur indique le réglage de la dureté de l'eau et le retard du programme. Le point (.) après le numéro indique que le réglage de la dureté de l'eau est en train de s'afficher. Si le point (.) n'apparaît pas, cela signifie que le retard du programme est en train de s'afficher.

TABLEAU DE LA DURETÉ DE L'EAU

DURETÉ DE L'EAU		RÉGLAGE
Duretés Allemandes (°dH)	Duretés Françaises (°dF)	
0 - 5	0 - 9	0.
6 - 11	10 - 19	1.
12 - 21	20 - 36	2.
22 - 33	37 - 59	3.
34 - 45	60 - 79	4.
46 - 53	80 - 107	5.

Demander les informations relatives au degré de dureté de l'eau à l'entreprise hydrique de distribution.



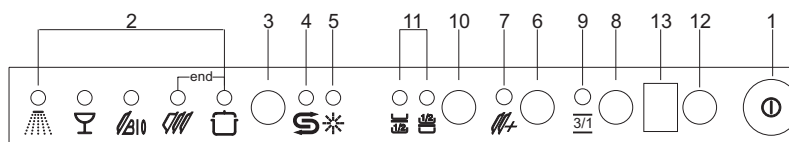
Si l'on doit ouvrir la porte pendant le lavage, le programme sera interrompu, le voyant correspondant continuera à clignoter et un signal sonore avisera que le cycle n'est pas terminé. Il faudra attendre environ **1 minute** avant de fermer la porte pour faire repartir le programme. À la fermeture de la porte le programme reprendra du point où il a été interrompu. Il est opportun d'effectuer cette opération **uniquement si elle est nécessaire**, car elle pourrait provoquer des irrégularités dans le déroulement du programme.

ARRET

À la fin du programme, le lave-vaisselle émet un bref signal sonore et les **voyants** des programmes **4** et **5** (marqués «end») clignotent.



On obtient l'extinction de la machine en ouvrant la porte et en appuyant sur le bouton d'**ALLUMAGE/EXTINCTION (1)**.



EXTRACTION DE LA VAISSELLE

À la fin du programme de lavage, attendre au moins **20 minutes** avant d'extraire la vaisselle, de sorte à ce qu'elle refroidisse. Pour éviter que d'éventuelles gouttes d'eau restées dans le panier supérieur puissent tomber sur la vaisselle qui se trouve encore dans le panier inférieur, il est **conseillé** de vider tout d'abord le panier inférieur et ensuite le panier supérieur.



2. Guide de dépannage

Le lave-vaisselle est en mesure de signaler une série de mauvais fonctionnements par l'allumage simultané de plusieurs voyants dont le sens est le suivant:

	ANOMALIE					DESCRIPTION
E1						Problème acquastop Intervention du système anti-débordement (seulement pour les modèles qui en sont équipés). Intervention en cas de fuites d'eau. S'adresser au service après-vente.
E2						Niveau de sécurité Intervention du système qui limite le niveau d'eau dans le lave-vaisselle. Interrompre le programme en cours, éteindre le lave-vaisselle. Allumer, programmer de nouveau le lave-vaisselle et faire partir le cycle de lavage. Si le problème persiste, s'adresser au service après-vente.
E3						Anomalie chauffage de l'eau Le chauffage de l'eau n'est pas effectué ou est effectué d'une façon anormale. Effectuer de nouveau le programme de lavage ; si le problème persiste, s'adresser au service après-vente.
E4						Anomalie relevé de la température de l'eau. Interrompre le programme en cours, éteindre le lave-vaisselle. Allumer, programmer de nouveau le lave-vaisselle et faire partir le cycle de lavage. Si le problème persiste, s'adresser au service après-vente.
E5						Anomalie arrivée de l'eau L'arrivée de l'eau dans le lave-vaisselle ne se fait pas ou se fait d'une façon anormale. Vérifier si les raccordements hydrauliques sont corrects, si le robinet d'entrée de l'eau est ouvert et si le filtre n'est pas obstrué. Si le problème persiste, s'adresser au service après-vente.
E6						Anomalie évacuation de l'eau L'évacuation de l'eau ne se fait pas ou se fait d'une façon anormale. Vérifier que le tuyau d'évacuation ne soit pas plié ou écrasé et que le siphon ou les filtres ne soient pas obstrués. Si le problème persiste, s'adresser au service après-vente.



ANOMALIE		DESCRIPTION
E7		<p>Anomalie petite turbine (seulement pour les modèles qui en sont équipés) La quantité d'eau chargée n'est pas mesurée de façon précise. Interrompre le programme en cours, éteindre le lave-vaisselle. Allumer, programmer de nouveau le lave-vaisselle et faire partir le cycle de lavage. Si le problème persiste, s'adresser au service après-vente.</p>
E8		<p>Anomalie système de lavage alterné. Interrompre le programme en cours, éteindre le lave-vaisselle. Allumer, programmer de nouveau le lave-vaisselle et faire partir le cycle de lavage. Si le problème persiste, s'adresser au service après-vente.</p>
E9		<p>Anomalie système d'arrivée de l'eau. S'adresser au service après-vente.</p>

Voyant éteint
 Voyant allumé
 Voyant clignotant

Si une situation d'alarme se produit, la machine interrompt le programme de lavage.

- Les alarmes **E1, E2, E3, E4, E8, E9** provoquent la conclusion immédiate du programme en cours.
- Les alarmes **E5, E6** interrompent le programme en cours et lorsque la cause est résolue le programme reprend.
- L'alarme **E7** est visualisé à la fin du cycle qui termine étant donné que le fonctionnement du lave-vaisselle n'est pas compromis.

Pour mettre à "zéro" une alarme, il faut:

- ouvrir et fermer la porte; ou bien, éteindre et rallumer la machine. Il est maintenant possible de reprogrammer le lave-vaisselle.



Si l'anomalie persiste, se mettre en contact avec le service assistance agréé.

NOTICE D'UTILISATION

FR

**AVERTISSEMENTS ET CONSEILS, GUIDE À L'UTILISATION DES PANIERS
ET AU NETTOYAGE DU LAVE-VAISSELLE**

1. Avertissements concernant la sécurité et l'utilisation	52
2. Installation et pose	55
3. Utilisation	59
4. Nettoyage et entretien	71

Nous vous remercions d'avoir choisi notre produit.

Nous vous conseillons de lire attentivement toutes les instructions de ce manuel afin de connaître les conditions les plus appropriées pour une utilisation correcte et sûre de votre lave-vaisselle.

Les paragraphes sont proposés de façon à arriver pas à pas à la connaissance de toutes les fonctionnalités de l'appareil, les textes sont facilement compréhensibles et reportent à des images détaillées.

Les conseils de nettoyage donnés vous permettront de maintenir inaltérées dans le temps les performances de votre lave-vaisselle.

Ce manuel, d'une consultation facile, vous permettra de satisfaire toutes les demandes qui pourront surgir sur l'utilisation du lave-vaisselle.



INSTRUCTIONS POUR L'INSTALLATEUR : elles sont destinées au **technicien qualifié** qui doit effectuer l'installation, la mise en service et l'essai de l'appareil.

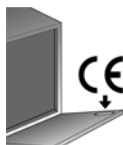


INSTRUCTIONS POUR L'UTILISATEUR : des conseils utiles sont donnés pour l'utilisation de paniers, bras d'aspersion, distributeurs et filtres.

1. Avertissements concernant la sécurité et l'utilisation



CE MODE D'EMPLOI EST PARTIE INTÉGRANTE DE L'APPAREIL: IL FAUT TOUJOURS LE CONSERVER INTACT PRÈS DE L'APPAREIL. AVANT L'UTILISATION, NOUS CONSEILLONS UNE LECTURE ATTENTIVE DE TOUTES LES INDICATIONS QU'IL CONTIENT. L'INSTALLATION DEVRA ÊTRE EFFECTUÉE PAR UN PERSONNEL QUALIFIÉ ET CONFORMÉMENT AUX NORMES EN VIGUEUR. CET APPAREIL EST PRÉVU POUR UNE UTILISATION DE TYPE DOMESTIQUE ET RÉPOND AUX **DIRECTIVES 72/23 CEE, 89/336 (Y COMPRIS 92/31)** ACTUELLEMENT EN VIGUEUR, Y COMPRIS LA PRÉVENTION ET L'ÉLIMINATION DES BROUILLAGES. L'APPAREIL EST CONSTRUIT POUR EXERCER LA FONCTION SUIVANTE: **LAVAGE ET SÉCHAGE DE LA VAISSELLE**; TOUT AUTRE EMPLOI EST À CONSIDÉRER COMME ÉTANT IMPROPRE. **LE CONSTRUCTEUR DÉCLINE TOUTE RESPONSABILITÉ POUR DES EMPLOIS DIFFÉRENTS DE CEUX ÉTANT INDIQUÉS.**



LA PLAQUE D'IDENTIFICATION, AVEC LES DONNÉES TECHNIQUES, LE NUMÉRO MATRICULE ET LE MARQUAGE EST VISIBLEMENT POSITIONNÉE SUR LE BORD INTERNE DE LA PORTE. **LA PLAQUE SUR LE BORD INTERNE DE LA PORTE NE DOIT JAMAIS ÊTRE ENLEVÉE.**



NE PAS LAISSER LES RÉSIDUS DE L'EMBALLAGE SANS SURVEILLANCE DANS L'HABITATION. SÉPARER LES DIFFÉRENTS MATÉRIAUX DE DÉCHET PROVENANT DE L'EMBALLAGE ET LES REMETTRE AU CENTRE DE COLLECTE SÉLECTIVE LE PLUS PROCHE.



LE BRANCHEMENT À LA TERRE EST OBLIGATOIRE CONFORMÉMENT AUX MODALITÉS PRÉVUES PAR LES NORMES DE SÉCURITÉ DE L'INSTALLATION ÉLECTRIQUE. **LE CONSTRUCTEUR DÉCLINE TOUTE RESPONSABILITÉ POUR D'ÉVENTUELS DOMMAGES À DES PERSONNES OU CHOSES DUS AU MANQUE DE BRANCHEMENT OU A UN BRANCHEMENT DÉFECTUEUX À LA TERRE.**



SI L'APPAREIL EST INSTALLÉ SUR DES SOLS RECOUVERTS DE MOQUETTE, IL FAUT FAIRE ATTENTION À CE QUE LES OUVERTURES DANS LA PARTIE INFÉRIEURE NE SOIENT PAS OBSTRUÉES.

APRÈS CHAQUE UTILISATION, ÉTEINDRE LE LAVE-VAISSELLE POUR ÉVITER UNE DISPERSION D'ÉNERGIE ÉLECTRIQUE.




UNE FOIS MIS HORS SERVICE, L'APPAREIL DOIT ÊTRE RENDU INUTILISABLE. COUPER LE CORDON D'ALIMENTATION APRÈS AVOIR DÉBRANCHÉ LA FICHE DE LA PRISE DE COURANT. RENDRE INOFFENSIVES LES PARTIES POUVANT ÊTRE DANGEREUSES POUR LES ENFANTS (SERRURES, PORTES, ETC.).



CET APPAREIL PORTE LE SYMBOLE DU RECYCLAGE CONFORMÉMENT À LA **DIRECTIVE EUROPÉENNE 2002/96/CE** CONCERNANT LES DÉCHETS D'ÉQUIPEMENTS ÉLECTRIQUES ET ÉLECTRONIQUES (**DEEE** OU **WEEE**). EN PROCÉDANT CORRECTEMENT À LA MISE AU REBUT DE CET APPAREIL, VOUS CONTRIBUEREZ À EMPÊCHER TOUTE CONSÉQUENCE NUISIBLE POUR L'ENVIRONNEMENT ET LA SANTÉ DE L'HOMME.



LE SYMBOLE  PRÉSENT SUR L'APPAREIL OU SUR LA DOCUMENTATION QUI L'ACCOMPAGNE INDIQUE QUE CE PRODUIT NE PEUT EN AUCUN CAS ÊTRE TRAITÉ COMME DÉCHET MÉNAGER. IL DOIT PAR CONSÉQUENT ÊTRE REMIS À UN CENTRE DE COLLECTE DES DÉCHETS CHARGÉ DU RECYCLAGE DES ÉQUIPEMENTS ÉLECTRIQUES ET ÉLECTRONIQUES. POUR LA MISE AU REBUT, RESPECTEZ LES NORMES RELATIVES À L'ÉLIMINATION DES DÉCHETS EN VIGUEUR DANS LE PAYS D'INSTALLATION. POUR OBTENIR DE PLUS AMPLES DÉTAILS AU SUJET DU TRAITEMENT, DE LA RÉCUPÉRATION ET DU RECYCLAGE DE CET APPAREIL, VEUILLEZ VOUS ADRESSER AU BUREAU COMPÉTENT DE VOTRE COMMUNE, À LA SOCIÉTÉ DE COLLECTE DES DÉCHETS OU DIRECTEMENT À VOTRE REVENDEUR.

EN CAS D'ANOMALIE DE FONCTIONNEMENT, DÉBRANCHER LE LAVE-VAISSELLE DU RÉSEAU ÉLECTRIQUE ET FERMER LE ROBINET DE L'EAU.



NE PAS UTILISER D'APPAREILS ENDOMMAGÉS PAR LE TRANSPORT ! EN CAS DE DOUTE, CONSULTER VOTRE REVENDEUR. L'APPAREIL DOIT ÊTRE INSTALLÉ ET BRANCHÉ SELON LES INSTRUCTIONS FOURNIES PAR LE CONSTRUCTEUR OU PAR UN PERSONNEL QUALIFIÉ.

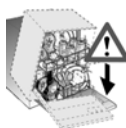


L'APPAREIL EST CONÇU POUR ÊTRE UTILISÉ PAR DES PERSONNES ADULTES. NE PAS PERMETTRE AUX ENFANTS DE S'Y EN APPROCHER OU D'EN FAIRE UN OBJET DE JEU. ÉLOIGNER LES ENFANTS DES DÉTERGENTS ET DE LA PORTE DE LAVAGE OUVERTE. LES MATÉRIAUX COMPOSANT L'EMBALLAGE (SACHETS EN PLASTIQUE, POLYSTYRÈNE, PROFILÉS MÉTALLIQUES, ETC.) NE DOIVENT PAS ÊTRE LAISSÉS À LA PORTÉE DES ENFANTS. ÉLOIGNER LES ENFANTS DU LAVE-VAISSELLE OUVERT ; IL POURRAIT Y AVOIR DANS L'APPAREIL DES RÉSIDUS DE DÉTERGENT POUVANT CAUSER DES DÉGÂTS IRRÉPARABLES AUX YEUX, À LA BOUCHE ET À LA GORGE, PROVOQUANT ÉGALEMENT LA MORT PAR ÉTOUFFEMENT.



NE PAS INTRODUIRE DE SOLVANTS COMME L'ALCOOL OU LA TÉRÉBENTHINE QUI POURRAIENT PROVOQUER L'EXPLOSION.

NE PAS INTRODUIRE DE LA VAISSELLE TACHÉE DE CENDRES, DE CIRE OU DE PEINTURE / VERNIS.



S'APPUYER, S'ASSEOIR OU TIRER SUR LA PORTE OUVERTE DU LAVE-VAISSELLE PEUT EN CAUSER LE RENVERSEMENT, D'OÙ DANGER POUR LES PERSONNES.

NE PAS LAISSER LA PORTE DU LAVE-VAISSELLE OUVERTE CAR ON POURRAIT LA HEURTER.



ÉVITER DE LA FAÇON LA PLUS ABSOLUE QU'IL SOIT DE TOUCHER LA RÉSISTANCE DE SUITE APRÈS LA FIN D'UN PROGRAMME DE LAVAGE. PENDANT L'UTILISATION DU LAVE-VAISSELLE, IL POURRAIT Y AVOIR UN LÉGER NOIRCISSEMENT DE LA RÉSISTANCE, MÊME LOCALISÉ. CE FAIT EST NORMAL CAR IL DÉPEND DES MODES DE FONCTIONNEMENT ET NE PORTE PAS PRÉJUDICE À LA FONCTIONNALITÉ DE L'APPAREIL.



NE PAS BOIRE L'EAU RÉSIDUELLE ÉVENTUELLEMENT PRÉSENTE DANS LA VAISSELLE OU DANS LE LAVE-VAISSELLE À LA FIN DU PROGRAMME DE LAVAGE ET AVANT LE SÉCHAGE.



LES COUTEAUX ET LES AUTRES USTENSILES DE CUISINE AYANT DES POINTES TRANCHANTES DOIVENT ÊTRE PLACÉS DANS LE PANIER AVEC LES POINTES Tournées VERS LE BAS OU EN POSITION HORIZONTALE DANS LE PANIER SUPÉRIEUR, EN FAISANT ATTENTION DE NE PAS SE BLESSER ET QU'ILS NE DÉPASSENT PAS DU PANIER.



MODÈLES DOTÉS D'ACQUASTOP

ACQUASTOP EST UN DISPOSITIF QUI EMPÊCHE LE DÉBORDEMENT EN CAS DE FUITES D'EAU. APRÈS L'INTERVENTION D'ACQUASTOP, IL FAUT CONTACTER UN TECHNICIEN QUALIFIÉ AFIN DE TROUVER ET DE RÉPARER LA PANNE. DANS LES MODÈLES DOTÉS D'ACQUASTOP LE TUYAU D'ALIMENTATION EN EAU CONTIENT UNE ÉLECTROVALVE. **NE PAS COUPER LE TUYAU ET NE PAS LAISSER TOMBER L'ÉLECTROVALVE DANS L'EAU.** SI LE TUYAU D'ALIMENTATION EN EAU EST ENDOMMAGÉ, DÉBRANCHER L'APPAREIL DU RÉSEAU HYDRIQUE ET ÉLECTRIQUE.



TOUT DE SUITE APRÈS L'INSTALLATION, EFFECTUER UN ESSAI DE LAVAGE EN SUIVANT LES INSTRUCTIONS INDIQUÉES AUX PAGES SUIVANTES. EN CAS DE DÉFAUT DE FONCTIONNEMENT, DÉBRANCHER L'APPAREIL DU RÉSEAU ÉLECTRIQUE ET CONTACTER LE CENTRE D'ASSISTANCE TECHNIQUE LE PLUS PROCHE. **NE PAS ESSAYER DE RÉPARER L'APPAREIL.**



LE LAVE-VAISSELLE RÉPOND À TOUTES LES CONDITIONS IMPOSÉES PAR LES NORMES DE SÉCURITÉ EN VIGUEUR ET RELATIVES AUX APPAREILLAGES ÉLECTRIQUES. D'ÉVENTUELS CONTRÔLES TECHNIQUES NE DEVRONT ÊTRE EFFECTUÉS QUE PAR UN PERSONNEL SPÉCIALISÉ ET AUTORISÉ: **LES RÉPARATIONS EFFECTUÉES PAR UN PERSONNEL NON AUTORISÉ COMPORTENT NON SEULEMENT L'ANNULATION DE LA GARANTIE, MAIS PEUVENT ÊTRE ÉGALEMENT UNE SOURCE DE DANGER POUR L'UTILISATEUR.**

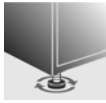
Le constructeur décline toute responsabilité pour des dommages subis par des personnes et des choses causés par l'inobservation des prescriptions susmentionnées ou dérivant de la modification abusive, ne serait-ce que d'une seule partie de l'appareil, et de l'utilisation de pièces de rechange non d'origine.



2. Installation et pose

Retirer les pièces polystyrène qui bloquent les paniers.

Placer l'appareil à l'endroit choisi. On peut faire adhérer les côtés aux meubles voisins et le panneau de fond au mur de votre pièce. Si le lave-vaisselle est installé à proximité d'une source de chaleur, il faudra interposer un panneau à isolation thermique afin de prévenir les surchauffements et les pannes. Pour assurer la stabilité, installer les appareils à encastrement inférieur ou intégrables uniquement sous des plans de travail continus en les vissant aux meubles adjacents. Pour faciliter les opérations d'installation, les tuyaux d'alimentation et d'évacuation sont orientables dans toutes les directions; contrôler que ces derniers ne soient pas pliés ou étranglés et qu'ils ne soient pas trop tendus. Serrer la bague de fixation après avoir orienté les tuyaux dans la direction désirée. Pour le passage des tuyaux et du câble d'alimentation, le trou doit avoir un diamètre minimum de 8 cm.



Mettre à niveau l'appareil au sol à l'aide des pieds réglables spéciaux. Cette opération est indispensable pour assurer le fonctionnement correct du lave-vaisselle.



Il est **absolument interdit** d'encastrer le lave-vaisselle sous une table de cuisson en vitrocéramique.

Il est possible d'encastrer le lave-vaisselle sous une table de cuisson traditionnelle à la condition que le plan de travail de la cuisine soit **continu**, et que ce lave-vaisselle et la table soient **montés et fixés correctement**, de façon à **ne pouvoir causer** aucune situation de **danger**.

Seulement pour les modèles à pose libre

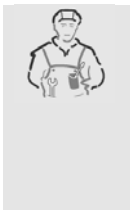
- Il est **absolument interdit** de monter une table de cuisson sur un lave-vaisselle pose libre.
- Si l'appareil ne se trouve pas dans une niche et est donc accessible sur un côté, revêtir la partie de la charnière de la porte pour des raisons de sécurité (risque de blessures). Les protections sont disponibles comme accessoire auprès des revendeurs spécialisés ou le SAV.
- Pour encastrer le lave-vaisselle, il faut acheter le **kit spécial** auprès des revendeurs agréés ou du Service Après-Vente.



Certains modèles sont dotés d'un seul pied postérieur à crémaillère réglable à l'avant à l'aide d'une vis placée en bas sur la partie antérieure de l'appareil.



2.1 Raccordement au réseau de distribution d'eau

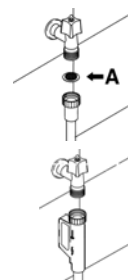


Prévenir les risques d'engorgement ou de dommage : si la tuyauterie de l'eau est neuve ou si elle est restée inactive pendant longtemps, avant de procéder au raccordement au réseau de distribution d'eau, s'assurer que l'eau soit limpide et sans impuretés afin d'éviter d'endommager l'appareil. **Pour le raccordement du lave-vaisselle au réseau hydrique, utiliser exclusivement des tuyaux neufs; de vieux tuyaux ou des tuyaux usés ne doivent pas être réutilisés.**

RACCORDEMENT À LA PRISE D'EAU

Raccorder le tuyau d'alimentation à une prise d'eau froide avec raccord fileté $\frac{3}{4}$ " gaz en interposant le filtre **A** en dotation. **Bien visser la bague du tuyau avec les mains puis compléter l'opération en serrant d'environ $\frac{1}{4}$ de tour avec une pince.**

Dans les modèles dotés d'ACQUASTOP le filtre est déjà présent dans la bague fileté.

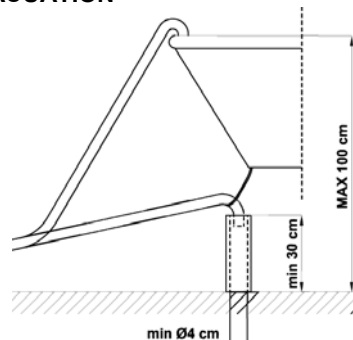


Il est conseillé d'alimenter le lave-vaisselle avec de l'eau **ne dépassant pas 60°C**. En alimentant l'appareil avec de l'eau chaude, le temps de lavage sera raccourci de 20 minutes environ, mais son efficacité sera toutefois légèrement réduite. Le raccordement devra être effectué à la prise domestique de l'eau chaude et selon les mêmes modalités décrites pour le raccordement à la prise d'eau froide.



RACCORDEMENT AU TUYAU D'ÉVACUATION

Introduire le tuyau spécial dans une conduite d'évacuation au diamètre minimum de **4 cm**; en alternative, le mettre dans l'évier en utilisant le support du tuyau fourni avec l'appareil, mais en prenant soin d'éviter les étranglements ou les courbures excessives. Il est important d'éviter que le tuyau puisse se décrocher et tomber. Pour ce faire, le support du tuyau est doté d'un orifice grâce auquel il est possible de le fixer à l'aide d'un lacet au mur ou au robinet.



L'extrémité libre sera placée à une hauteur comprise entre **30 et 100 cm** et ne devra jamais être recouverte par l'eau. En présence de tuyaux de rallonge disposés horizontalement, pour un maximum de 3 m, placer le tuyau d'évacuation à une hauteur maximale de **85 cm** du sol.



2.2 Branchement électrique et avertissements



VÉRIFIER QUE LES VALEURS DE TENSION ET DE FRÉQUENCE DE RÉSEAU CORRESPONDENT À CELLES REPORTÉES SUR LA PLAQUE D'IDENTIFICATION DE L'APPAREIL PLACÉE SUR LE BORD INTERNE DE LA PORTE.



LA FICHE À L'EXTRÉMITÉ DU CÂBLE D'ALIMENTATION ET LA PRISE CORRESPONDANTE DEVRONT ÊTRE DU MÊME TYPE ET CONFORMES AUX NORMES EN VIGUEUR SUR LES INSTALLATIONS ÉLECTRIQUES.

LA FICHE DEVRA ÊTRE ACCESSIBLE APRÈS L'INSTALLATION.

NE JAMAIS ÔTER LA FICHE EN TIRANT LE CÂBLE.

EN CAS D'ENDOMMAGEMENTS DU CÂBLE D'ALIMENTATION, LE FAIRE REMPLACER PAR LE FABRICANT OU PAR UN SAV AGRÉÉ.



ÉVITER L'UTILISATION D'ADAPTATEURS OU DE DÉRIVATEURS CAR ILS POURRAIENT PROVOQUER DES ÉCHAUFFEMENTS ET DES BRÛLURES.

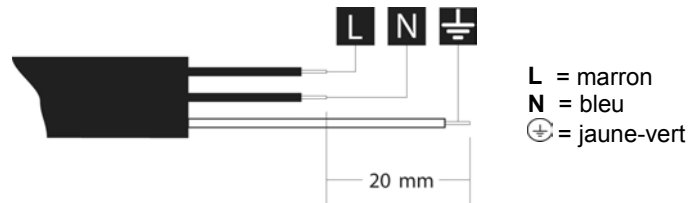
SI L'APPAREIL N'EST PAS MUNI DE FICHE MAIS SEULEMENT DU CÂBLE D'ALIMENTATION:



PRÉVOIR SUR LA LIGNE D'ALIMENTATION DE L'APPAREIL UN DISPOSITIF D'INTERRUPTION OMNIPOLAIRE AVEC DISTANCE D'OUVERTURE DES CONTACTS ÉGALE OU SUPÉRIEURE À **3,5MM** SITUÉ DANS UN ENDROIT FACILEMENT ACCESSIBLE.



LE BRANCHEMENT AU RÉSEAU ÉLECTRIQUE DOIT ÊTRE EXÉCUTÉ **EXCLUSIVEMENT PAR UN TECHNICIEN SPÉCIALISÉ** EN SUIVANT LE SCHÉMA CI-DESSOUS ET CONFORMÉMENT AUX LOIS EN VIGUEUR.



Le remplacement du câble d'alimentation doit être effectué par le fabricant ou par un SAV agréé afin d'éviter tout risque.

**DANS LE CAS DE NETTOYAGE ET D'ENTRETIEN DE L'APPAREIL:**

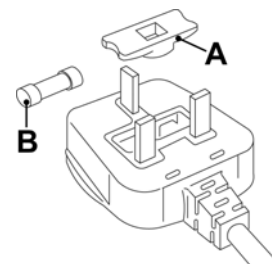
AVANT D'EFFECTUER L'ENTRETIEN DE L'APPAREIL, ENLEVER LA FICHE OU INTERROMPRE L'ALIMENTATION PAR LE DISPOSITIF D'INTERRUPTION OMNIPOLAIRE.

SEULEMENT POUR LA GRANDE BRETAGNE:

CET APPAREIL DOIT ÊTRE RACCORDÉ À LA TERRE.

Remplacement du fusible

Si l'appareil est fourni avec un fusible **BS 1363A 13A** dans la fiche pour le branchement au réseau d'alimentation, pour le remplacement du fusible dans ce type de fiche utiliser un fusible approuvé par **A.S.T.A.** (organisme de certification anglais) de type **BS 1362** et procéder comme suit :



1. Retirer le couvercle **A** et le fusible **B**.
2. Introduire le nouveau fusible dans le couvercle.
3. Les repositionner tous les deux dans la fiche.



Le couvercle du fusible doit être repositionné lorsque le fusible est remplacé. S'il est perdu, la fiche ne peut être réutilisée tant qu'un autre couvercle de rechange approprié n'a pas été installé.

Les pièces de rechange appropriées sont identifiées par la couleur du logement du couvercle ou par l'inscription sur la base de la fiche qui en décrit la couleur.

Les couvercles de rechange sont disponibles auprès des revendeurs locaux de matériel électrique.



3. Utilisation

Après avoir correctement installé le lave-vaisselle, le préparer afin qu'il puisse entrer en fonction en effectuant les opérations suivantes:

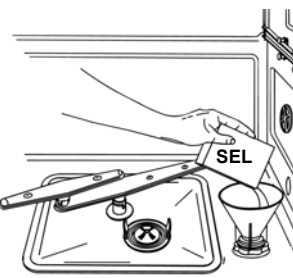
- Régler l'adoucisseur d'eau;
- Introduire du sel régénérant;
- Introduire du produit de rinçage et du détergent.

3.1 Utilisation de l'adoucisseur d'eau



La quantité de calcaire contenu dans l'eau (indice de dureté de l'eau) est responsable des taches blanchâtres sur la vaisselle sèche, laquelle, avec le temps, a tendance à devenir opaque. Le lave-vaisselle est équipée d'un adoucisseur automatique qui, en utilisant du sel régénérant spécifique, soustrait à l'eau les substances durcissantes.

Le lave-vaisselle est prédisposé en usine pour une dureté de niveau **3** (dureté moyenne **41-60°dF – 24-31°dH**).



En utilisant de l'eau d'une dureté moyenne, le nouveau chargement de sel devra être effectué environ tous les **20 lavages**. Le réservoir de l'adoucisseur a une capacité d'environ **1,7 kg** de sel en grains et est situé sur le fond du lave-vaisselle. Certains modèles sont dotés d'un indicateur optique de niveau de sel. Dans ces modèles le bouchon du réservoir du sel contient un flotteur de couleur verte qui descend lorsque la concentration de sel dans l'eau diminue. Lorsque le flotteur vert n'est plus visible du bouchon transparent, ajouter le sel régénérant. Après avoir sorti le panier inférieur, dévisser le bouchon du réservoir dans le sens contraire des aiguilles d'un montre et verser le sel en utilisant l'entonnoir fourni. Avant de revisser le bouchon, éliminer les éventuels résidus de sel près de l'ouverture du goulot.



- *À la première utilisation du lave-vaisselle, il faut également introduire, en plus du sel, **un litre d'eau**.*
- *Après chaque remplissage du réservoir, s'assurer que **le bouchon soit soigneusement refermé**. Le mélange d'eau et d'éventuel détergent ne doit pas pénétrer dans le réservoir du sel car cela compromettrait le fonctionnement de l'installation de régénération. Dans ce cas la garantie ne serait plus valable.*
- *N'utiliser **que** du sel régénérant pour lave-vaisselle domestiques. Si on utilise du sel en pastilles **ne pas remplir complètement** le réservoir.*



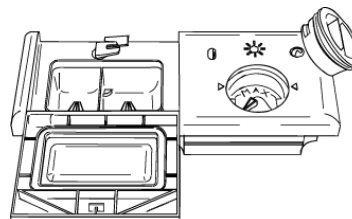
- **Ne pas utiliser de sel alimentaire** car il contient des substances non solubles qui peuvent, avec le temps, compromettre le fonctionnement de l'adoucisseur.
- Lorsque cela est nécessaire, effectuer l'opération de chargement du sel **avant de faire démarrer le programme de lavage** ; la solution saline excessive sera ainsi éliminée par l'eau ; un séjour prolongé d'eau salée à l'intérieur de la cuve de lavage peut provoquer des phénomènes de **corrosion et ne peut en aucun cas engager notre responsabilité**. Veillez donc à ce que la cuve inox de votre lave-vaisselle soit toujours vidée de l'eau de lavage lorsque le lave-vaisselle n'est pas utilisé.



Faire attention à ne pas confondre l'emballage du sel avec celui du détergent : l'introduction de détergent dans le réservoir du sel endommagera l'adoucisseur.

3.2 Utilisation du distributeur du produit de lavage et de rinçage

Le distributeur de détergent et le doseur du produit de rinçage se trouvent dans la partie interne de la porte : le **distributeur** à gauche et le **doseur** à droite.

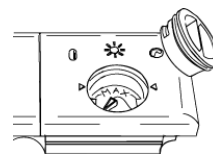


À l'exception du programme **TREMPAGE**, avant chaque lavage il faudra introduire dans le **distributeur** la dose adéquate de détergent. Le produit pour le rinçage sera par contre ajouté seulement en fonction des besoins.



ADDITION DU PRODUIT POUR LE RINÇAGE

Le produit de rinçage accélère le séchage de la vaisselle et empêche la formation de taches et de dépôts de calcaire ; il est automatiquement ajouté à l'eau au cours du dernier rinçage à partir du réservoir qui se trouve sur le côté intérieur de la porte.



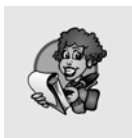
Pour ajouter le produit de rinçage:

- Ouvrir la porte.
- Tourner le couvercle du réservoir d'1/4 de tour dans le sens contraire des aiguilles d'une montre et l'enlever.
- Introduire le produit de rinçage jusqu'à remplir le distributeur (140 cl environ). L'indicateur optique situé près du bouchon doit s'obscurcir complètement. Ajouter à nouveau du produit de rinçage lorsque l'indicateur optique devient clair ou lorsque le voyant du niveau de produit de rinçage s'allume sur le bandeau frontal.
- Remettre le couvercle et le tourner en sens horaire.
- Nettoyer à l'aide d'un chiffon le produit de rinçage éventuellement sorti car il pourrait produire de la mousse.

RÉGLAGE DU DOSAGE DU PRODUIT DE RINÇAGE

Le lave-vaisselle sort de l'usine avec le réglage moyen. Il est de toute façon possible de régler le dosage en tournant le sélecteur se trouvant à l'intérieur du doseur sur la position nécessaire: la dose sera proportionnelle à la position du sélecteur.

- Pour accéder au réglage du doseur il est nécessaire de tourner le bouchon d'1/4 de tour dans le sens contraire des aiguilles d'une montre et l'enlever.
- Tourner ensuite à l'aide d'un tournevis le sélecteur du dosage jusqu'à la position désirée.
- Remettre le bouchon en le tournant en sens horaire.

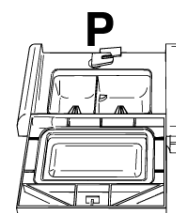
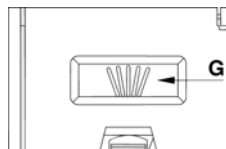
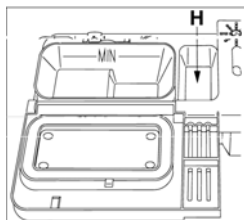


- *La dose de produit de rinçage devra être **augmentée** si la vaisselle est opaque ou si elle présente des taches circulaires.*
- *Si la vaisselle est par contre collante ou si elle présente des rayures blanchâtres, il faudra **réduire** la dose de produit de rinçage.*



CHARGEMENT DU DÉTERGENT

Pour ouvrir le couvercle du distributeur de détergent appuyer légèrement sur la touche **P**. Introduire le détergent et refermer soigneusement le couvercle. Durant le lavage le couvercle du distributeur sera ouvert automatiquement.



- Quand on sélectionne un programme avec pré-lavage chaud (lire le tableau des programmes), introduire une quantité supplémentaire de détergent dans le compartiment **G/H** (selon les modèles).
 - **N'utiliser que** des détergents spécifiques pour lave-vaisselle. L'emploi de détergents de bonne qualité est important pour obtenir d'excellents résultats de lavage.
 - Garder les emballages de détergent bien fermés en lieu sec, pour empêcher la formation de grumeaux qui compromettraient les résultats de lavage. Après leur ouverture, les produits ne doivent pas être gardés trop longtemps car le détergent perd de son efficacité.
 - Ne pas utiliser de produits détergents de vaisselle que l'on utilise pour laver la vaisselle à la main car ils produisent beaucoup de mousse et peuvent compromettre le fonctionnement du lave-vaisselle.
 - Doser correctement la quantité de détergent car une quantité insuffisante provoque une élimination incomplète de la saleté, tandis qu'une quantité excessive n'augmente pas l'efficacité du lavage, mais ne représente par contre qu'un gaspillage.
 - Dans le commerce il existe des détergents liquides et en poudre qui se différencient par leur composition chimique et peuvent contenir des **phosphates**, ou bien en être dépourvus mais contenir des **enzymes naturelles**.
 - Les détergents avec **phosphates** agissent plus sur les graisses et sur les amides **au-delà de 60°C**.
 - Les détergents **enzymatiques** exercent par contre leur force nettoyante même à de basses températures (**de 40 à 55°C**) et sont plus facilement biodégradables. Ces détergents permettent d'atteindre, à de basses températures, les mêmes résultats de lavage que l'on ne pourrait obtenir qu'avec des programmes à **65°C**.
- Pour la protection de l'environnement nous conseillons l'emploi de détergents **sans phosphates ni chlore**.



• Produits «3/1»

Pour l'utilisation de détergents avec sel et produit de rinçage combinés, vérifier si le lave-vaisselle est équipé de la «**touche option 3/1**» en se reportant à la page «**Description des commandes**» et donc au paragraphe qui explique son utilisation. Dans le cas contraire, il est conseillé d'utiliser des produits traditionnels (détergent, sel et produit de rinçage séparés), car les produits «3/1» avec les cycles de lavage traditionnels pourraient donner des problèmes tels que traces blanchâtres, résultats de séchage médiocres, résidus sur la vaisselle.



L'introduction de détergent, même liquide, dans le réservoir du produit de rinçage endommagera le lave-vaisselle.

3.3 Avertissements et conseils généraux



Avant de procéder au premier lavage avec votre lave-vaisselle, il est opportun de lire les conseils suivants concernant la nature de la vaisselle à laver et de son placement dans les paniers. Il n'existe généralement pas de limites quant au lavage de la vaisselle d'usage domestique, mais dans certains cas il faudra tenir compte de ses caractéristiques.

Avant de disposer la vaisselle dans les paniers, il est nécessaire :

- éliminer les restes de nourriture les plus gros, comme par exemple les os ou les arêtes qui pourraient non seulement engorger le filtre, mais endommager également la pompe de lavage ;
- faire tremper les casseroles ou les poêles qui présentent sur leur fond des résidus de nourriture brûlée afin que ces derniers se détachent plus facilement ; les placer ensuite dans le PANIER INFÉRIEUR.

Utiliser l'option "**lavage demi-charge**" (si présente), pour laver de petites quantités de vaisselle, permet une économie d'eau et d'énergie électrique. Dans ce cas **charger uniquement le panier sélectionné pour le lavage demi-charge**, l'autre panier doit rester vide.

Effectuer un pré-lavage de la vaisselle sous l'eau courante avant de la charger dans les paniers représente un gaspillage inutile d'eau.

Une disposition correcte de la vaisselle assure de bons résultats de lavage.

**ATTENTION !**

- *S'assurer que la vaisselle soit bien bloquée, qu'elle ne puisse pas se renverser et qu'elle n'entrave pas la rotation des bras de lavage durant le fonctionnement;*
- *Ne pas introduire de petits objets dans les paniers ; en tombant, ils pourraient bloquer les bras de lavage ou la pompe de lavage;*
- *Les récipients tels que les tasses, les bols, les verres et les casseroles doivent toujours être disposés avec leur ouverture vers le bas et leur cavité oblique pour permettre l'écoulement de l'eau;*
- *Ne pas disposer les articles de vaisselle les uns sur les autres ou de sorte à ce qu'ils se couvrent réciproquement;*
- *Ne pas disposer les verres trop près les uns des autres car, en se touchant, ils pourraient se casser ou il pourrait y rester des taches.*

S'ASSURER que la vaisselle utilisée soit indiquée pour lavage en lave-vaisselle.

Vaisselle ne pouvant être lavée dans un lave-vaisselle :

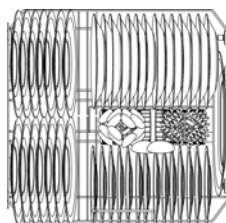
- **Casseroles et vaisselle en bois :** elles peuvent s'abîmer à cause des températures de lavage élevées;
- **Objets d'artisanat :** ils peuvent rarement être lavés dans un lave-vaisselle. Les températures relativement élevées de l'eau et les détergents utilisés peuvent les endommager;
- **Vaisselle en plastique :** la vaisselle en plastique résistant à la chaleur doit être lavée dans le panier supérieur;
- **Vaisselle et objets en cuivre, étain, zinc et laiton :** elle tend à se tacher;
- **Argenterie :** la vaisselle en argent peut se tacher;
- **Verre et cristal :** les objets en verre et en cristal peuvent généralement être lavés dans un lave-vaisselle. Cependant, il existe certains types de verre et de cristal qui deviennent opaques et qui perdent leur transparence après de nombreux lavages ; pour ce type de matériaux, nous conseillons de toujours utiliser le programme le moins agressif du tableau des programmes;
- **Vaisselle avec des décorations :** les objets décorés se trouvant dans le commerce ont généralement une bonne résistance aux lavages dans les lave-vaisselle, même s'il peut arriver que leurs couleurs pâlissent après des lavages fréquents. En cas de doute sur la résistance des couleurs, il est opportun de laver peu de pièces à la fois pendant environ un mois.



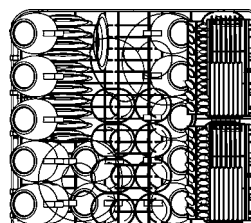
3.4 Utilisation des paniers

Le lave-vaisselle a une capacité de **14 couverts**, y compris la vaisselle de service.

CHARGES CONFORMES A LA NORME EN 50242 POUR INSTITUTS DE CONTRÔLE



PANIER INFÉRIEUR



PANIER SUPÉRIEUR

Conditions d'essai cycle EN 50242 :

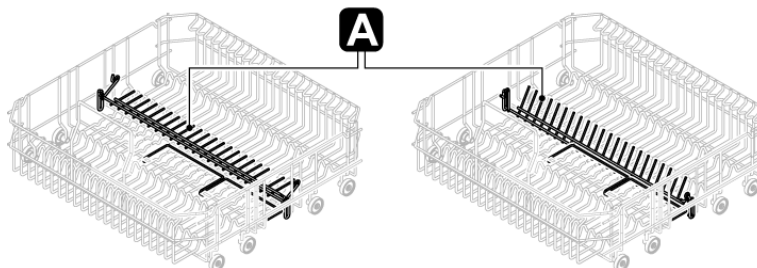
Panier inférieur : la grille "A" (paragraphe «Panier inférieur») **ne doit pas être soulevée**.

Panier supérieur : à gauche, sous les tasses se trouvent **deux sous-tasses**.

PANIER INFÉRIEUR

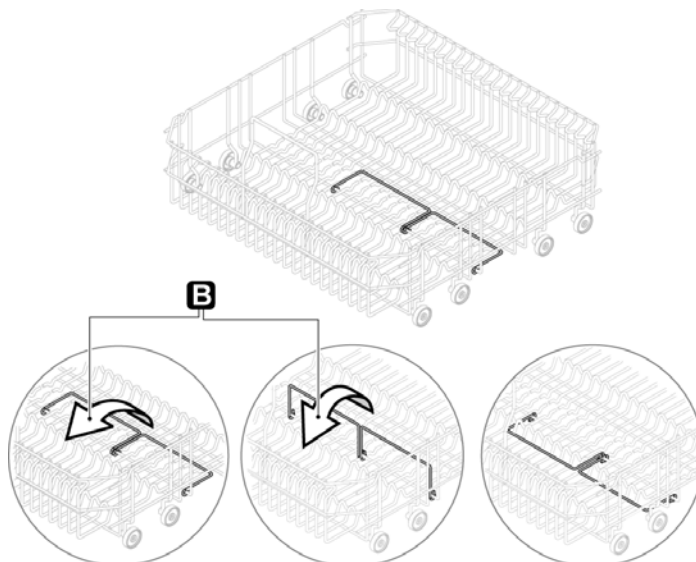
Le panier inférieur reçoit l'action du bras de lavage inférieur à l'intensité maximale et devra donc contenir la vaisselle la plus "difficile" et la plus sale. Toutes les combinaisons et variétés de charge sont permises à condition que l'on prenne soin de disposer la vaisselle, les casseroles et les poêles de façon à ce que toutes les surfaces soient exposées aux jets d'eau provenant du bas.

Le panier est muni dans sa partie **arrière** d'une grille pour le positionnement d'assiettes de **grandes dimensions (A)**. Pour l'utiliser, la soulever jusqu'au blocage.





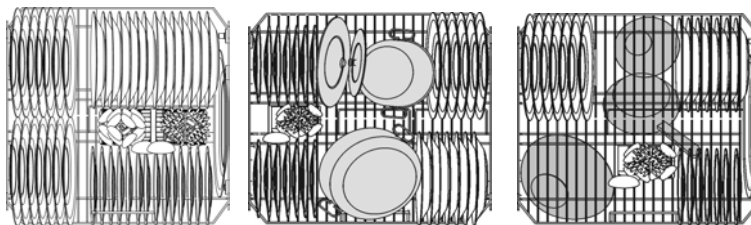
Dans la partie **avant**, se trouvent un ou deux (selon les modèles) supports pour des assiettes de **petites** dimensions (**B**). Pour les utiliser, il faut les "rouler" vers l'avant du lave-vaisselle.



CHARGEMENT DU PANIER INFÉRIEUR

Disposer soigneusement et verticalement les assiettes plates, creuses, à dessert et les plats. Les casseroles, les poêles et leurs couvercles correspondants doivent être retournés vers le bas. Disposer les assiettes creuses et celles à dessert en ayant toujours soin de laisser un espace entre elles.

Exemples de chargement :



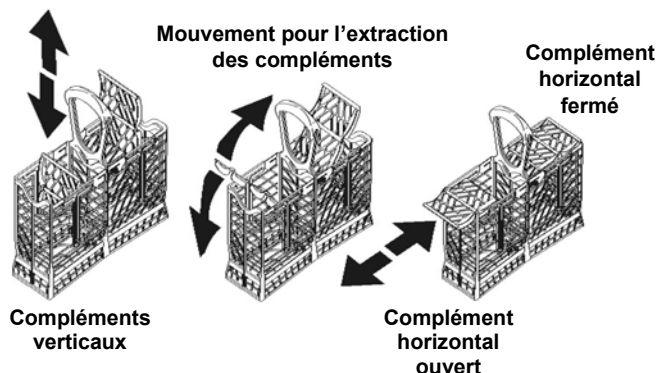
½ CHARGE (seulement sur certains modèles)



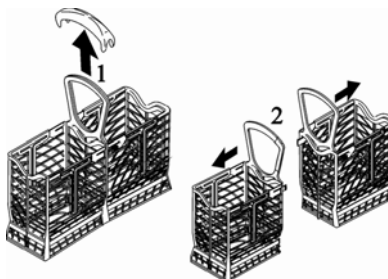
PANIER PORTE-COUVERTS

Les couverts doivent être enfilés avec les **pointes tournées vers le bas**. Les **couverts longs** (louches, cuillers en bois, couteaux de cuisine), qui pourraient gêner le bras d'aspersion supérieur doivent être placés **dans le panier supérieur**, en faisant attention que la pointe des couteaux ne dépasse pas du panier.

Pour les paniers à couverts, **système exclusif avec tablettes rabattables coulissantes**, indépendantes les unes des autres, qui permettent une série de combinaisons utiles pour tirer profit au mieux de l'espace utilisable.



Il est aussi possible de séparer le panier en deux parties, très bonne solution pour un lavage à $\frac{1}{2}$ charge (sur les modèles qui ont cette fonction).





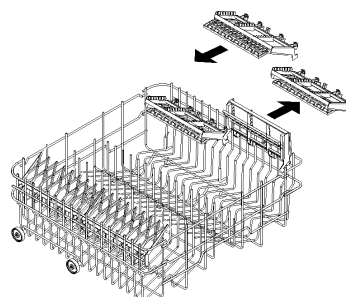
PANIER SUPÉRIEUR

Il est conseillé de charger le panier supérieur avec de la petite vaisselle ou de la vaisselle d'une grandeur moyenne, comme par exemple des verres, des assiettes, des tasses à café ou à thé, des assiettes sans rebord et des objets légers en plastique, mais résistant à la chaleur. Si le panier supérieur est utilisé dans la position la plus basse, on pourra également y charger des plats à condition que ces derniers soient peu sales.

Le panier supérieur est doté (sur la gauche) de deux grilles en plastique rabattables pour laisser la place à des verres hauts, p. ex. verres à pied.

Sur la droite se trouvent deux tablettes porte-couverts destinées aux couteaux et aux petites cuillers; si elles ne sont pas utilisées elles peuvent rester en position verticale et être accrochées au panier.

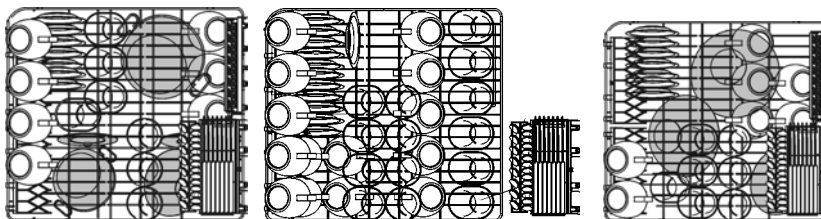
Pour utiliser les espaces réservés aux petites cuillers, extraire la tablette comme indiqué dans les illustrations.



CHARGEMENT DU PANIER SUPÉRIEUR

Mettre les assiettes tournées vers l'avant ; les tasses et les récipients creux seront placés avec l'ouverture tournée vers le bas. Le côté gauche du panier pourra être chargé avec les tasses et les verres disposés sur deux plans. Au centre on peut enfiler les assiettes et les assiettes à dessert verticalement dans les supports prévus.

Exemples de chargement :



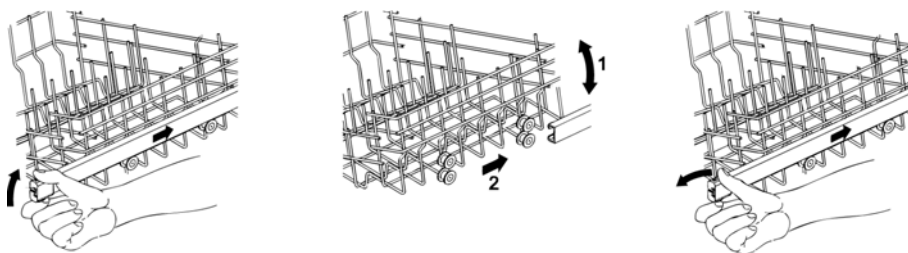
½ CHARGE (seulement sur certains modèles)



RÉGLAGE DU PANIER SUPÉRIEUR

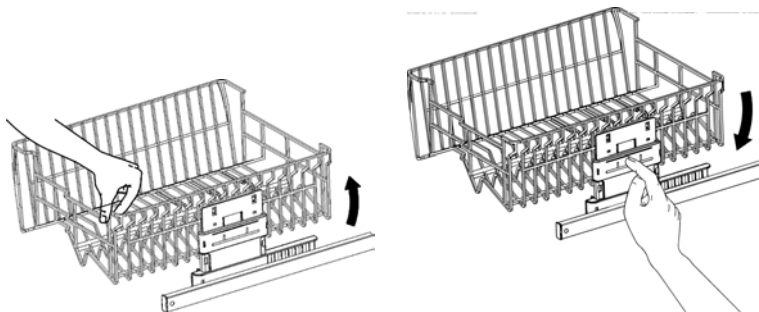
Version A : le panier supérieur est réglable sur **deux positions**, selon les nécessités de l'utilisateur et en fonction de la hauteur de la vaisselle à laver dans le panier inférieur. Procéder de la façon suivante.

- extraire le rail à glissière droit du panier;
- enlever la butée en bout de rail en le décrochant comme indiqué sur la figure;
- pousser le rail pour libérer les roulettes;
- introduire les deux roues supérieures ou inférieures dans le rail selon le réglage désiré;
- repositionner la butée dans sa position d'origine.



Version B :

- extraire le panier en fin de course et en tirer vers le haut le côté droit. À ce point il sera possible de disposer des assiettes plus grandes dans le panier inférieur.
- Pour revenir à la position initiale, extraire une nouvelle fois le panier supérieur et appuyer sur le levier de déblocage.

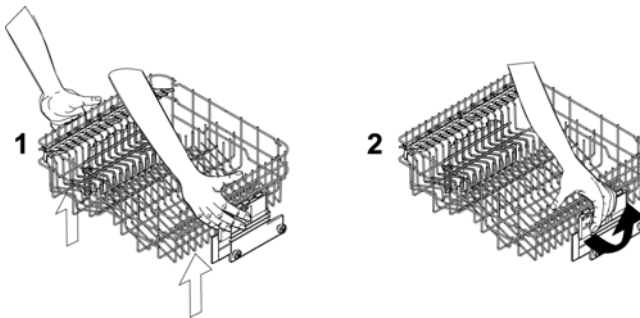




Version C : le panier supérieur est réglable sur **trois positions différentes** des deux côtés. Le panier doit être au même niveau des deux côtés.

Pour lever le panier le soulever en le tirant par le bord supérieur **(1)**, jusqu'au premier ou second déclic selon la hauteur désirée, tandis que pour le baisser, il faut tirer le levier de déblocage **(2)**.

Ces opérations sont également possibles avec le panier chargé ; dans ce cas, quand on le baisse il est préférable de le retenir avec une main pour éviter des coups à la vaisselle.





4. Nettoyage et entretien

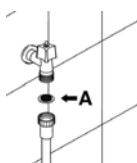


Avant toute intervention, il faut débrancher l'alimentation électrique de l'appareil.

4.1 Avertissements et conseils généraux

Éviter l'emploi de détergents abrasifs ou acides.

Les surfaces extérieures et la contre-porte du lave-vaisselle devront être nettoyées à intervalles réguliers à l'aide d'un chiffon moelleux et humide ou bien avec un détergent normal pour surfaces peintes. Les joints d'étanchéité de la porte devront être nettoyés avec une éponge humide. Il est périodiquement conseillé (une ou deux fois par an) de nettoyer la cuve et les joints pour éliminer la saleté ayant pu se déposer en utilisant un chiffon moelleux et de l'eau.



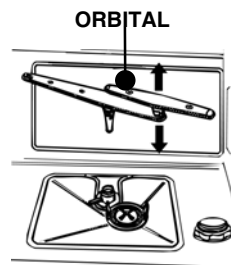
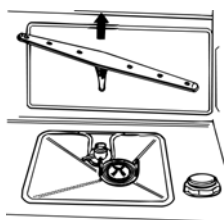
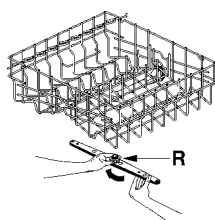
NETTOYAGE DU FILTRE D'ARRIVÉE D'EAU

Le filtre d'arrivée d'eau **A** situé à la sortie du robinet a besoin d'être périodiquement nettoyé. Après avoir fermé le robinet d'eau, dévisser l'extrémité du tuyau d'arrivée d'eau, retirer le filtre **A** et le nettoyer délicatement sous un jet d'eau courante. Réinsérer le filtre **A** dans son logement et revisser soigneusement la bague du tuyau d'arrivée d'eau.

NETTOYAGE DES BRAS DE LAVAGE

Les bras de lavage sont facilement démontables pour permettre le nettoyage périodique des buses et prévenir des engorgements possibles. Les laver sous un jet d'eau et les réintroduire soigneusement dans leurs logements, **en vérifiant que leur mouvement circulaire ne soit en aucun cas entravé.**

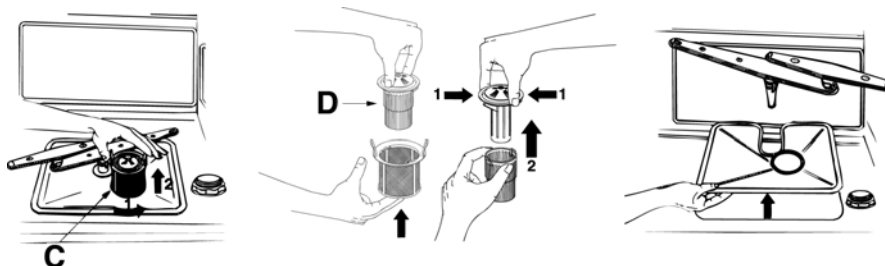
- Pour enlever le bras de lavage **supérieur** il faut dévisser la bague de fixation **R**.
- Pour enlever le bras de lavage **inférieur** il faut tout simplement le soulever vers le haut, en tirant au milieu.
- Pour enlever le bras de lavage **orbital** il faut saisir le bras le plus long et soulever le bras orbital vers le haut. Laver les bras sous un jet d'eau courante et les réinsérer soigneusement dans leur logement. **Après avoir remonté les bras de lavage, vérifier qu'ils tournent librement.** Dans le cas contraire, vérifier s'ils ont été correctement montés.





NETTOYAGE DU GROUPE FILTRANT

- Il est opportun de contrôler périodiquement le microfiltre central **C** et, s'il le faut, le nettoyer. Pour l'enlever, il faut saisir les languettes, tourner dans le sens contraire des aiguilles d'une montre et soulever vers le haut;
- pousser par en bas le filtre central **D** pour l'extraire du microfiltre;
- séparer les deux parties qui composent le filtre en plastique en appuyant sur le corps du filtre dans la zone indiquée par les flèches;
- retirer le filtre central en le soulevant.



INSTRUCTIONS ET CONSEILS POUR UN BON ENTRETIEN :

- Les filtres doivent être nettoyés à l'eau courante avec une brosse dure.
- Il est indispensable de **nettoyer les filtres attentivement** et selon les indications susmentionnées : le lave-vaisselle ne peut pas fonctionner si les filtres sont engorgés.
- **Remettre soigneusement les filtres** dans leur logement afin d'éviter d'endommager la pompe de lavage.

SI LE LAVE-VAISSELLE RESTE INUTILISÉ PENDANT LONGTEMPS :

- Effectuer le programme de trempage **deux fois de suite**.
- **Débrancher la fiche** de la prise de courant.
- Laisser la **porte légèrement ouverte** de sorte à empêcher la formation de mauvaises odeurs à l'intérieur de la cuve de lavage.
- **Remplir le doseur de produit pour le rinçage**.
- **Fermer le robinet de l'eau**.



AVANT DE RÉUTILISER LE LAVE-VAISSELLE APRÈS UN ARRÊT PROLONGÉ:

- *Contrôler qu'il n'y ait pas de dépôts de boue ou de rouille à l'intérieur de la tuyauterie ; si tel est le cas, laisser couler l'eau du robinet d'alimentation pendant quelques minutes.*
- *Rebrancher la fiche dans la prise de courant.*
- *Raccorder le tuyau flexible d'alimentation d'eau et rouvrir le robinet.*

ÉLIMINATION DE PETITS INCONVÉNIENTS

Dans certains cas, il est possible d'éliminer personnellement d'éventuels inconvénients avec l'aide des instructions suivantes :

Si le programme ne démarre pas, vérifier que :

- *Le lave-vaisselle soit branché au réseau électrique;*
- *La distribution d'énergie électrique n'ait pas été interrompue;*
- *Le robinet de l'eau soit ouvert;*
- *La porte du lave-vaisselle ait été correctement fermée.*

Si de l'eau stagne dans le lave-vaisselle, vérifier que :

- *le tuyau d'évacuation ne soit pas plié ;*
- *le siphon de vidange ne soit pas bouché ;*
- *les filtres du lave-vaisselle ne soient pas engorgés.*

Si la vaisselle n'est pas nettoyée, vérifier que :

- *le détergent ait été introduit en quantité suffisante ;*
- *il y ait du sel régénérant dans le réservoir spécifique ;*
- *la vaisselle ait été disposée correctement ;*
- *le programme sélectionné soit approprié au type et au degré de saleté de la vaisselle ;*
- *tous les filtres soient propres et correctement insérés dans leurs logements ;*
- *les orifices de sortie de l'eau des bras de lavage ne soient pas bouchés ;*
- *aucun objet n'ait bloqué la rotation des bras de lavage.*



Si la vaisselle ne sèche pas ou reste opaque, vérifier que :

- il y ait du produit de rinçage dans le distributeur spécifique ;
- le réglage de la distribution de ce produit soit correct ;
- le détergent utilisé soit d'une bonne qualité et qu'il n'ait pas perdu ses caractéristiques (par exemple à cause d'une conservation avec l'emballage ouvert).

Si la vaisselle présente des rayures, des taches...vérifier que :

- le réglage du dosage du produit de rinçage ne soit pas excessif.

Si des traces de rouille sont visibles dans la cuve :

- la cuve est en acier inox résistant à la corrosion et donc d'éventuelles taches de rouille sont dues à des éléments externes (traces de rouille provenant de conduites de l'eau, de casseroles, de couverts, etc.). Pour éliminer ces taches il existe dans le commerce des produits spécifiques.
- Vérifier que les justes doses de détergent soient utilisées. Certains détergents peuvent être plus corrosifs que d'autres.
- Vérifier que le bouchon du réservoir du sel soit bien fermé et que le réglage de l'installation de l'adoucisseur d'eau soit correct.



Si, après l'application des instructions sus mentionnées, les anomalies de fonctionnement devaient persister, il faudra contacter le centre d'assistance technique autorisé le plus proche.

ATTENTION : les interventions effectuées sur l'appareil par un personnel non autorisé ne sont pas couvertes par la garantie et sont donc à la charge de l'utilisateur.

DONNÉES TECHNIQUES

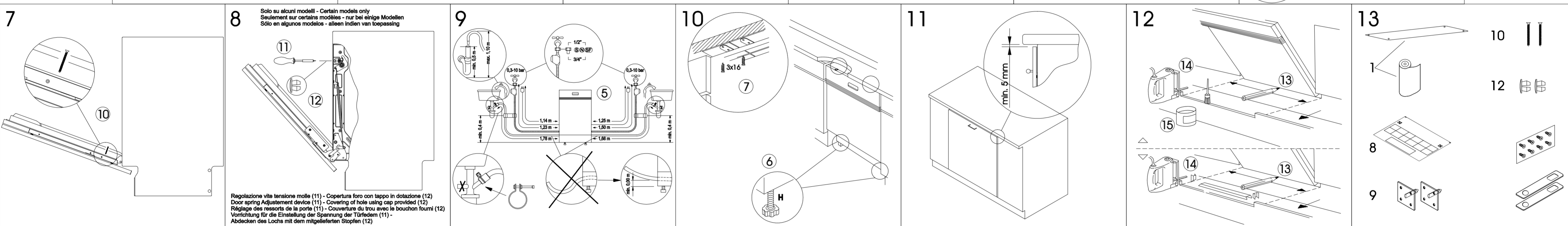
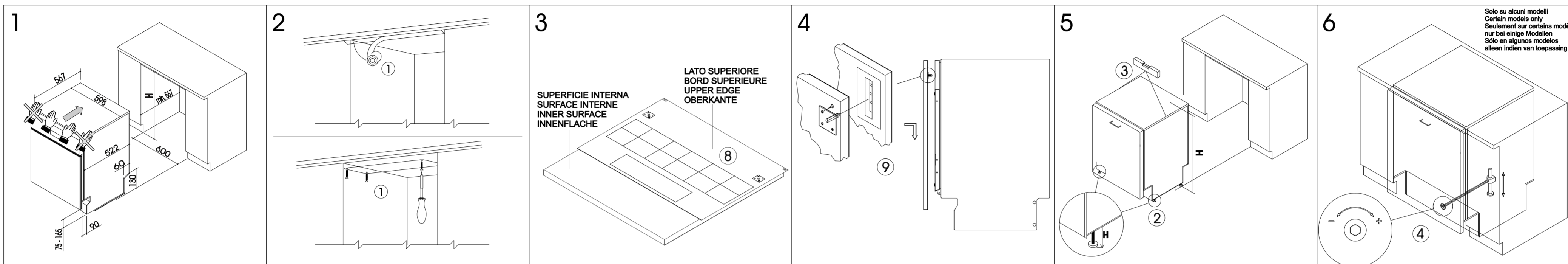
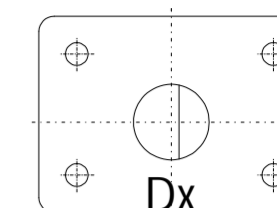
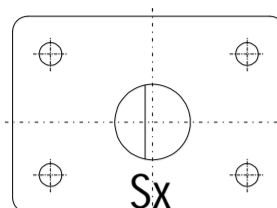
Largeur	597 ÷ 599 mm
Profondeur mesurée au profil externe du bandeau de commandes	Installation libre: 600 mm Intégrable: 590 mm - Totalement intégrable: 570 mm
Hauteur (selon les modèles)	Installation libre: de 850 mm à 870 mm de 890 mm à 910 mm Intégrable et totalement intégrable: de 820 mm à 870 mm de 860 mm à 910 mm
Capacité	14 Couverts standards
Pression eau d'alimentation	min. 0,05 - max. 0,9 MPa (min. 0.5 – max. 9 bars)
Données électriques	Voir plaque des caractéristiques

ATTENZIONE: montare la porta e regolare la tensione delle molle laterali prima dell'installazione. IMPORTANT: door template, do not destroy. Fit door and adjust hinge tension before installation.
ATTENTION: après montage de la porte, régler la tension des ressorts latéraux avant l'installation. WICHTIG: Tür montieren, Türfedern vor Einbau einstellen.

Zet hem op één lijn met de bovenste rand van het durpaneel.
 Alinear respecto del borde superior del panel puerta.
 Alinhe com a borda superior do painel da porta.
 Skal flugte med overkanten af lågepanelet.
 Aseta ovipaneelin yläreunan kohdalle.
 Sett den øvre kanten i flukt med dørrpanelet.
 Placera i linje med dörrpanelens överkant

Allineare al bordo superiore del pannello porta.
 Align with the top edge of the door panel.
 Aligner au bord supérieur du panneau de la porte.
 Mit der Oberkante der Dekorplatte fluchten.
 Alinhar com o rebordo superior do painel da porta.
 Vyrovnajte s horním okrajem dverného panelu.
 Az ajtópanel felső szélével hozzuk egy vonalba.
 Wyrównac do górnej krawędzi panelu drzwiowego.
 Pripojit na vrchný okraj dverového panelu

ATTENZIONE: Quota "H": secondo i modelli 820-870 oppure 860-910. **CAUTION:** Depending on the model, distance "H" may be 820-870 or 860-910. **ATTENTION:** Cote "H" : selon les modèles 820-870 ou 860-910.
ACHTUNG: Maß "H": gemäß den Modellen 820-870 oder 860-910. **LET OP:** Hoogte "H": voor de modellen 820-870 of 860-910. **ATENCIÓN:** Cota "H": según los modelos 820 ÷ 870 o bien 860 ÷ 910.
ATENÇÃO: Cota "H": dependendo dos modelos 820-870 ou 860-910. **UPOZORNĚNÍ:** Rozměr „H“ podle modelu 820-870 nebo 860-910. **BEMÆRK:** Afhængigt af modellen er målet "H" 820-870 eller 860-910.
HUOMIO: Mitta "H" on mallista riippuen 820-870 tai 860-910. **OPGELET:** Geef "H" aan volgens de modellen 820-870 of 860-910. **ADVASEL:** Avhengig av modellen kan avstanden "H" være 820-870 eller 860-910.
UWAGA: W zależności od modelu, wartość „H” może wynosić 820-870 lub 860-910. **POZOR:** Kvóta "H" podľa modelov 820-870 alebo 860-910. **OBSERVERA!** Beroende på modellen kan måttet "H" vara 820-870 eller 860-910.



NOTA: Solamente alcuni modelli sono dotati di uno dei dispositivi sotto illustrati. **N.B.:** Only some models are equipped with one of the two devices illustrated below. **REMARQUE:** seul quelques modèles sont munis de l'un de deux dispositifs illustrés ci-dessus.
ANMERKUNG: Nur einige Modelle verfügen über eine der beiden unten dargestellten Einrichtungen. **NOTA BENE:** uitsluitend bepaalde modellen zijn uitgerust met één van de twee onderstaand afgebeelde inrichtingen **NOTA:** Sólo algunos modelos están equipados con uno de los dos dispositivos que se ilustran a continuación.
NOTA: Só alguns modelos estão equipados com ou dos dois dispositivos ilustrados abaixo

IT-Sicurezza contro gli allagamenti

Questo sistema di sicurezza protegge il vostro appartamento da danni dell'acqua. In caso di guasto al tubo di entrata o permeabilità del sistema della macchina, l'entrata dell'acqua viene interrotta.

La scatola della sicurezza anti-allagamento montata sul tubo, contiene parti elettriche. E' pertanto proibito collocare la scatola stessa nell'acqua. Nel caso in cui per una ragione qualsiasi la scatola subisca danni, togliere immediatamente la presa di collegamento dalla rete elettrica.

ES-Aquastop® por septuplicado

El sistema "AQUASTOP" por septuplicado protege su vivienda de forma fiable e de danos por escapes de agua. Se corta inmediatamente el suministro de agua en caso de cualquier fuga en tubos o en componentes del aparato. El cajón de válvulas del tubo aquastop contiene componentes eléctricos. Por este motivo no debe sumergirse en agua. En caso de que el cajón de válvulas estuviera dañado, debe desconectarse de la red eléctrica, desenchufando la clavija.

SLO-AQUASTOP - Zaščita pred poplavo

Ta varnostni sistem varuje vaše stanovanje pred škodo, ki bi jo povzročila voda. V primeru okvare na dovodni cevi ali v primeru puščanja na sistemu pomivalnega stroja, se prekine dovod vode. Ohišje ventila oz. Varnostne naprave, ki je nameščena na cevi, vsebuje električne dele. Zato je ne smete potopiti v vodo. V primeru, da se ta škaltla iz kakršnegakoli razloga poškoduje, nemudoma izklopite aparat iz električnega omrežja.

HR AQUASTOP - Zaštita pred poplavom

Ovaj sigurnosni sistem štiti vaš stan od štete koju može uzrokovati voda. U slučaju kvara na dovodnoj cijevi ili u slučaju propuštanja na sistemu stroja za pranje posuđa, prekida se dovod vode. Kućište ventila, odnosno sigurnosne naprave, namještena na cijevi, sadrži električne dijelove. Zato je ne smijete potopiti u vodu. U slučaju da se kutija iz bilo kojeg razloga ošteti, odmah isključite aparat iz električne mreže.

DA-Sikkerhed mod vandlækage

Dette sikkerhedssystem beskytter din lejlighed for vandskader. Tilførslen af vand bliver afbrudt, hvis tilførselslangen er defekt, eller hvis maskinsystemet er utæt.

Sikkerhedsboksen på slangen indeholder elkompnenter. Boksen må derfor ikke anbringes i vand. Hvis boksen bliver beskadiget, skal stikket øjeblikkeligt tages ud af stikkontakten.

FI-Aquastop-turvajärjestelmä

Tämä turvajärjestelmä suojaa asuntoasi vesivahingoilta. Jos veden ottoletku tai koneen vesijärjestelmä vuotaa, vedenotto keskeytyy. Aquastop-turvajärjestelmän kotelo on asennettu letkuun ja se sisältää sähköosia. Älä laita koteloa veteen. Jos kotelo jostain syystä vahingoittuu, kytkie laite heti irti sähköverkosta irrotta alla pistokepistorasasta.

МК AQUASTOP - Заштита од поплава

Овој заштитен систем го штити вашиот стан од поплава. Во случају на оштетување на доводната цевка или пак ако пропушта систем во машината за миенење садови, се прекинува доводот на вода. Кукиштето на вентилот односно на сигурносната направа која е наместена на цевката, содржи електрични делови и затоа не смеете да ја топите во вода. Ако се случи од било какви причини кукиштето да се оштети, апаратот веднаш исклучете го од електричната мрежа.

FR-Paliers de sécurités pour empêcher les fuites

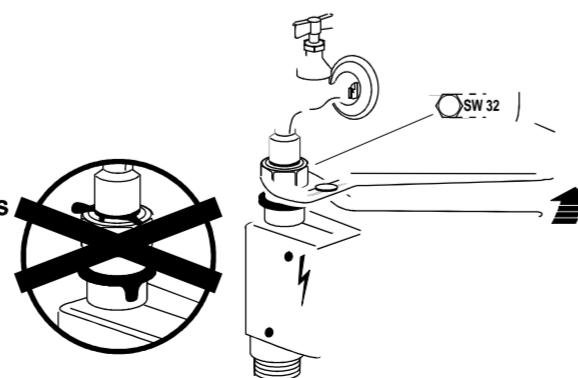
Le système est doté de sept paliers de sécurité pour éviter les fuites d'eau et protéger ainsi votre logement contre d'éventuels dégâts matériels. Si le tuyau d'arrivée d'eau n'est pas étanche ou si la machine fuit, ce dispositif arrête l'écoulement d'eau. Le boîtier de sécurité qui contrôle l'arrivée d'eau est situé sur le tuyau et contient des parties électriques. Il ne faut donc pas le tremper dans l'eau. S'il est endommagé pour une raison quelconque, débranchez immédiatement l'appareil en retirant la prise.

EN-Aquastop safety device

The AQUASTOP is safety device. The aquastop assures that the fresh water hose need only take the stress of water pressure during the actual timer water is flowing. If the hose should begin to leak during this time, the magnetic valve in the water spout cuts off the flow, and the hose is relieved of pressure. Operating pressure DIN 44995. The valve casing on the water-stop hose contains electrically controlled components. It is should not, therefore, be submerged in water. If the housing becomes damaged the plug must be removed from the socket.

PT-Segurança contra os alagamentos

Este sistema de segurança protege o seu apartamento contra os danos provocados pela água. A entrada da água é interrompida em caso de anomalia no tubo de entrada ou de permeabilidade do sistema da máquina. A caixa de segurança anti-alagamento montada no tubo contém partes elétricas. Não deve, por isso, ser mergulhada na água. Se, por algum motivo, a caixa ficar danificada retire imediatamente a ficha da tomada.

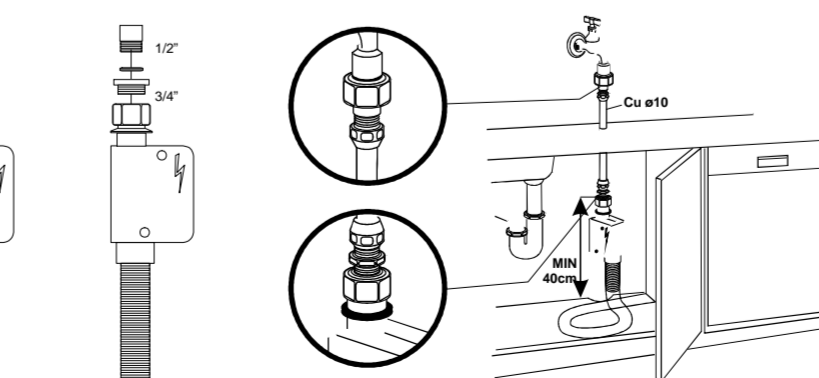


Aquastop

Dieses Wasserschutz-System schützt Ihre Wohnung zuverlässig vor Wasserschaden. Bei undichtigem Wasserzulaufschlauch oder undichtigem Maschinensystem wird jeglicherweiterer Wasserzulauf unterbunden. Der Ventilkasten am Wasserstop Schlauch beinhaltet elektrisch gesteuerte Bauteile. Er darf deshalb nicht in Wasser getaucht werden. Sollte das Ventilkastengehäuse beschädigt sein, ist unbedingt der Netzstecker aus zu ziehen. Aquastop-Verlängerung Im Handel können längere Aquastopschläuche gekauft werden, die von einem Fachmann mit dem bestehenden Aquastopschlauch ausgetauscht werden müssen. Bei einer eigenmächtigen Verlängerung des Wasserzufuhrschlauches trägt der Hersteller keine weitere Verantwortlichkeit.

YU AQUASTOP - Заштита пред поплавом

Овај безбедносни систем ваш стан од штете коју може да узрокује вода. У случају квара на водоводној цеви или у случају прекида се овога воде. Кукиште вентила односно безбедносно направе, монтиране на цеви, садржи електричне делове. Зато несмете да је потапањате у воду. Ус случају да се кутија из било ког разлога оштети, одмах искључите апарат из електричне мреже.



NL-Dit veiligheidsysteem beveiligd uw woning tegen waterschade.

Bij lekkage in de aanvoerslang of in de machine zelf wordt de wateraanvoer stopgezet. Het afsluitmechanisme bevindt zich in een doos op de aanvoerslang en bevat elektrische componenten. Daarom is het verboden het doosje in water onder te dompelen. Mocht de doos beschadigen vertonen, dan dient de stekker onmiddellijk uit de contactdoos te worden genomen om aldus de netverbinding uit te schakelen.

NO-Sikring mot oversvømmelse

Dette sikkerhetssystemet beskytter boligen din mot vannskader. Dersom det oppstår en feil på tilførselsrøret eller en lekkasje i maskinen, vil vanntilførselen stenges. Boksen med sikkerhetssystemet er plassert på slangen og inneholder elektriske deler. Boksen må derfor aldri dyppes i vann. Dersom boksen av en eller annen grunn blir skadet, må støpslet til maskinen snarest trekkes ut av stikkontakten.

SK-Bezpečnost proti zatopeniu

Tento bezpečnostný systém chráni váš byt pred škodami spôsobenými vodou. V prípade porušenia vstupnej rúry alebo priepustnosti na systéme zariadenia, vstup vody sa pozastaví. Bezpečnostná skrinka proti zatopeniu namontovaná na rúre obsahuje elektrické súčasti. Je preto zakázané umiestniť samotnú skrinku do vody. Ak sa skrinka z akchkoľvek dôvodov poškodí, ihneď uskutočnite vypojenie z elektrickej siete.

CS-Systém Aquastop proti vyplavení

Tento bezpečnostní systém chrání váš byt před vyplavením. V případě poruchy přívodní hadice nebo netěsnosti systému spořičbě se přeruší přívod vody. Těleso bezpečnostního ventilu namontovaného na hadici Aquastop obsahuje elektrické prvky a nesmí se proto namáčet do vody. V případě jakéhokoliv poškození tělesa ventilu okamžitě vytáhněte zástrčku z elektrické zásuvky.

SV-Säkerhetssystem mot översvämning

Detta säkerhetssystem skyddar din lägenhet mot vattenskada. Om den ingående slang en sänder eller om maskinen läcker vatten avbryts vattenintaget. Lådan med översvämningsskyddet som är monterad på slangen innehåller elektriska komponenter. Därför är det förbjudet att placera lådan i vatten. Dra omedelbart ut stickkontakten ur eluttag om lådan skadas av någon anledning.

PL-System AQUA STOP

AQUA STOP to system zabezpieczający przed zalaniem. W przypadku awarii węża doprowadzającego wodę lub nieszczelności pralki, dopływ wody jest automatycznie odcinany. Urządzenie zabezpieczające przez zalaniem zamontowane na wężu zawiera części elektryczne i nie może być zanurzane w wodzie. Jeśli z jakiegokolwiek powodu urządzenie zostanie uszkodzone, należy bezwzględnie odłączyć je od zasilania.

HU-Az eláradás ellen védő biztonsági berendezés.

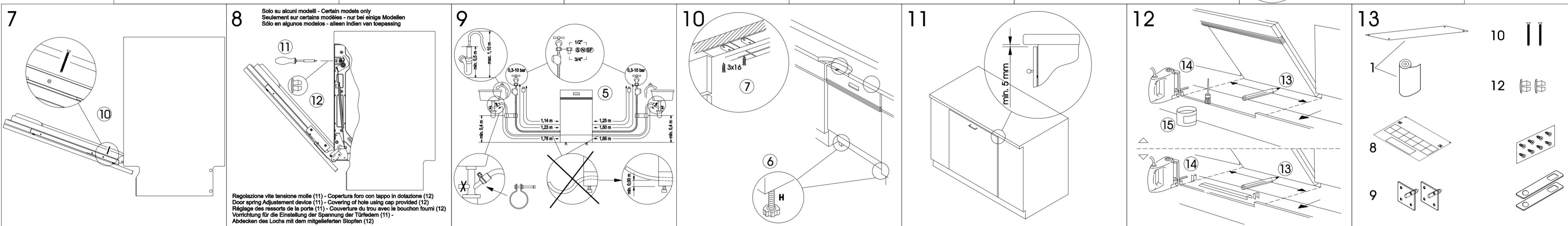
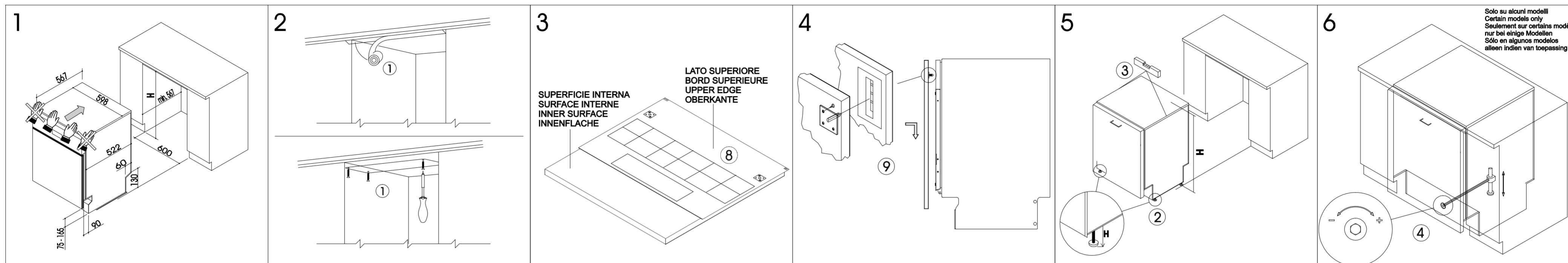
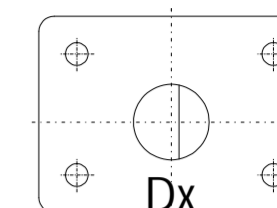
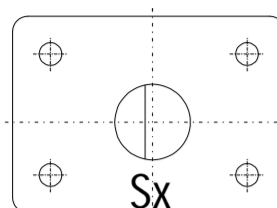
Ez a biztonsági berendezés megvédi a lakást a víz okozta károktól. Ha sérül a bemeneti cső, vagy a gép rendszere áteresztli a vizet, a vízbemenet leáll. A csőre szerelt eláradás ellen védő biztonsági doboz elektromos alkotórészeket tartalmaz. Emiatt tilos a dobozt víz alá helyezni. Ha bármilyen okból megsérül a doboz, válassza le a csatlakozót az elektromos hálózatról.

ATTENZIONE: montare la porta e regolare la tensione delle molle laterali prima dell'installazione. IMPORTANT: door template, do not destroy. Fit door and adjust hinge tension before installation.
ATTENTION: après montage de la porte, régler la tension des ressorts latéraux avant l'installation. WICHTIG: Tür montieren, Türfedern vor Einbau einstellen.

Zet hem op één lijn met de bovenste rand van het durpaneel.
 Alinear respecto del borde superior del panel puerta.
 Alinhe com a borda superior do painel da porta.
 Skal flugte med overkanten af lågepanelet.
 Aseta ovipaneelin yläreunan kohdalle.
 Sett den øvre kanten i flukt med dørrpanelet.
 Placera i linje med dörrpanelens överkant

Allineare al bordo superiore del pannello porta.
 Align with the top edge of the door panel.
 Aligner au bord supérieur du panneau de la porte.
 Mit der Oberkante der Dekorplatte fluchten.
 Alinhar com o rebordo superior do painel da porta.
 Vyrovnajte s horním okrajem dverního panelu.
 Az ajtópanel felső szélével hozzuk egy vonalba.
 Wyrównac do górnej krawędzi panelu drzwiowego.
 Pripojit na vrchný okraj dverového panelu

ATTENZIONE: Quota "H": secondo i modelli 820-870 oppure 860-910. **CAUTION:** Depending on the model, distance "H" may be 820-870 or 860-910. **ATTENTION:** Cote "H" : selon les modèles 820-870 ou 860-910.
ACHTUNG: Maß "H": gemäß den Modellen 820-870 oder 860-910. **LET OP:** Hoogte "H": voor de modellen 820-870 of 860-910. **ATENCIÓN:** Cota "H": según los modelos 820 ÷ 870 o bien 860 ÷ 910.
ATENÇÃO: Cota "H": dependendo dos modelos 820-870 ou 860-910. **UPOZORNĚNÍ:** Rozměr „H“ podle modelu 820-870 nebo 860-910. **BEMÆRK:** Afhængigt af modellen er målet "H" 820-870 eller 860-910.
HUOMIO: Mitta "H" on mallista riippuen 820-870 tai 860-910. **OPGELET:** Geef "H" aan volgens de modellen 820-870 of 860-910. **ADVASEL:** Avhengig av modellen kan avstanden "H" være 820-870 eller 860-910.
UWAGA: W zależności od modelu, wartość „H” może wynosić 820-870 lub 860-910. **POZOR:** Kvóta "H" podľa modelov 820-870 alebo 860-910. **OBSERVERA!** Beroende på modellen kan måttet "H" vara 820-870 eller 860-910.



NOTA: Solamente algunos modelos son dotados de uno de los dispositivos mostrados abajo. **N.B.:** Only some models are equipped with one of the two devices illustrated below. **REMARQUE:** seul quelques modèles sont munis de l'un de deux dispositifs illustrés ci-dessus.

ANMERKUNG: Nur einige Modelle verfügen über eine der beiden unten dargestellten Einrichtungen. **NOTA BENE:** uitsluitend bepaalde modellen zijn uitgerust met één van de twee onderstaand afgebeelde inrichtingen **NOTA:** Sólo algunos modelos están equipados con uno de los dos dispositivos que se ilustran a continuación.

NOTA: Só alguns modelos estão equipados com ou dos dois dispositivos ilustrados abaixo

IT-Sicurezza contro gli allagamenti

Questo sistema di sicurezza protegge il vostro appartamento da danni dell'acqua. In caso di guasto al tubo di entrata o permeabilità del sistema della macchina, l'entrata dell'acqua viene interrotta.

La scatola della sicurezza anti-allagamento montata sul tubo, contiene parti elettriche. E' pertanto proibito collocare la scatola stessa nell'acqua. Nel caso in cui per una ragione qualsiasi la scatola subisca danni, togliere immediatamente la presa di collegamento dalla rete elettrica.

ES-Aquastop® por septuplicado

El sistema "AQUASTOP" por septuplicado protege su vivienda de forma fiable e de danos por escapes de agua. Se corta inmediatamente el suministro de agua en caso de cualquier fuga en tubos o en componentes del aparato. El cajón de válvulas del tubo aquastop contiene componentes eléctricos. Por este motivo no debe sumergirse en agua. En caso de que el cajón de válvulas estuviera dañado, debe desconectarse de la red eléctrica, desenchufando la clavija.

SLO-AQUASTOP - Zaščita pred poplavo

Ta varnostni sistem varuje vaše stanovanje pred škodo, ki bi jo povzročila voda. V primeru okvare na dovodni cevi ali v primeru puščanja na sistemu pomivalnega stroja, se prekine dovod vode. Ohišje ventila oz. varnostne naprave, ki je nameščena na cevi, vsebuje električne dele. Zato je ne smete potopiti v vodo. V primeru, da se ta škaltla iz kakršnegakoli razloga poškoduje, nemudoma izklopite aparat iz električnega omrežja.

HR AQUASTOP - Zaštita pred poplavom

Ovaj sigurnosni sistem štiti vaš stan od štete koju može uzrokovati voda. U slučaju kvara na dovodnoj cijevi ili u slučaju propuštanja na sistemu stroja za pranje posuđa, prekida se dovod vode. Kućište ventila, odnosno sigurnosne naprave, namještena na cijevi, sadrži električne dijelove. Zato je ne smijete potopiti u vodu. U slučaju da se kutija iz bilo kojeg razloga ošteti, odmah isključite aparat iz električne mreže.

DA-Sikkerhed mod vandlækage

Dette sikkerhedssystem beskytter din lejlighed for vandskader. Tilførslen af vand bliver afbrudt, hvis tilførselslangen er defekt, eller hvis maskinsystemet er utæt.

Sikkerhedsboksen på slangen indeholder elkompener. Boksen må derfor ikke anbringes i vand. Hvis boksen bliver beskadiget, skal stikket øjeblikkeligt tages ud af stikkontakten.

FI-Aquastop-turvajärjestelmä

Tämä turvajärjestelmä suojaa asuntoasi vesivahingoilta. Jos veden ottoletku tai koneen vesijärjestelmä vuotaa, vedenotto keskeytyy. Aquastop-turvajärjestelmän kotelo on asennettu letkuun ja se sisältää sähköisiä. Älä laita koteloa veteen. Jos kotelo jostain syystä vahingoittuu, kytkie laite heti irti sähköverkosta irrotta alla pistokepistorästä.

МК AQUASTOP - Заштита од поплава

Овој заштитен систем го штити вашиот стан од поплава. Во случају на оштетување на доводната цевка или пак ако пропушта систем во машината за миенење садови, се прекинува доводот на вода. Кукиштето на вентилот односно на сигурносната направа која е наместена на цевката, содржи електрични делови и затоа не смеете да ја топите во вода. Ако се случи од било какви причини кукиштето да се оштети, апаратот веднаш исклучете го од електричната мрежа.

FR-Paliers de sécurités pour empêcher les fuites

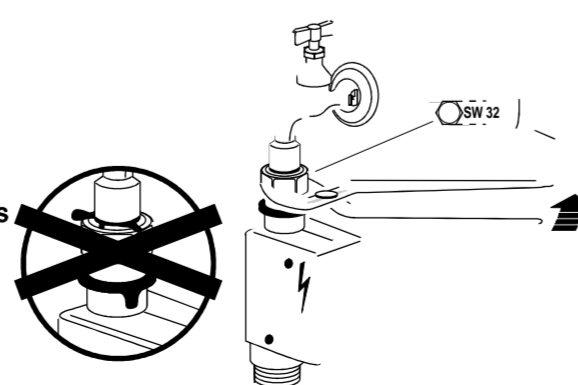
Le système est doté de sept paliers de sécurité pour éviter les fuites d'eau et protéger ainsi votre logement contre d'éventuels dégâts matériels. Si le tuyau d'arrivée d'eau n'est pas étanche ou si la machine fuit, ce dispositif arrête l'écoulement d'eau. Le boîtier de sécurité qui contrôle l'arrivée d'eau est situé sur le tuyau et contient des parties électriques. Il ne faut donc pas le tremper dans l'eau. S'il est endommagé pour une raison quelconque, débranchez immédiatement l'appareil en retirant la prise.

EN-Aquastop safety device

The AQUASTOP is safety device. The aquastop assures that the fresh water hose need only take the stress of water pressure during the actual timer water is flowing. If the hose should begin to leak during this time, the magnetic valve in the water spout cuts off the flow, and the hose is relieved of pressure. Operating pressure DIN 44995. The valve casing on the water-stop hose contains electrically controlled components. It is should not, therefore, be submerged in water. If the housing becomes damaged the plug must be removed from the socket.

PT-Segurança contra os alagamentos

Este sistema de segurança protege o seu apartamento contra os danos provocados pela água. A entrada da água é interrompida em caso de anomalia no tubo de entrada ou de permeabilidade do sistema da máquina. A caixa de segurança anti-alagamento montada no tubo contém partes elétricas. Não deve, por isso, ser mergulhada na água. Se, por algum motivo, a caixa ficar danificada retire imediatamente a ficha da tomada.

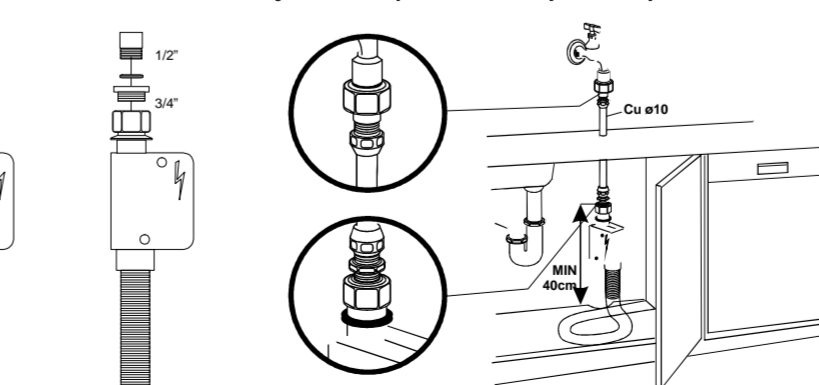


Aquastop

Dieses Wasserschutz-System schützt Ihre Wohnung zuverlässig vor Wasserschaden. Bei undichtigem Wasserzulaufschlauch oder undichtigem Maschinensystem wird jeglicherweiterer Wasserzulauf unterbunden. Der Ventilkasten am Wasserstop Schlauch beinhaltet elektrisch gesteuerte Bauteile. Er darf deshalb nicht in Wasser getaucht werden. Sollte das Ventilkastengehäuse beschädigt sein, ist unbedingt der Netzstecker aus zu ziehen. Aquastop-Verlängerung Im Handel können längere Aquastopschläuche gekauft werden, die von einem Fachmann mit dem bestehenden Aquastopschlauch ausgetauscht werden müssen. Bei einer eigenmächtigen Verlängerung des Wasserzufuhrschlauches trägt der Hersteller keine weitere Verantwortlichkeit.

YU AQUASTOP - Заштита пред поплавом

Овај безбедносни систем ваш стан од штете коју може да узрокује вода. У случају кvara на водоводној цеви или у случају прекида се овода воде. Кукиште вентила односно безбедносно направе, монтиране на цеви, садржи електричне делове. Зато несмете да је потапањате у воду. Ус случају да се кутија из било ког разлога оштети, одмах искључите апарат из електричне мреже.



NL-Dit veiligheidsysteem beveiligd uw woning tegen waterschade.

Bij lekkage in de aanvoerslang of in de machine zelf wordt de wateraanvoer stopgezet. Het afsluitmechanisme bevindt zich in een doos op de aanvoerslang en bevat elektrische componenten. Daarom is het verboden het doosje in water onder te dompelen. Mocht de doos beschadigen vertonen, dan dient de stekker onmiddellijk uit de contactdoos te worden genomen om aldus de netverbinding uit te schakelen.

NO-Sikring mot oversvømmelse

Dette sikkerhetssystemet beskytter boligen din mot vannskader. Dersom det oppstår en feil på tilførselsrøret eller en lekkasje i maskinen, vil vanntilførselen stenges. Boksen med sikkerhetssystemet er plassert på slangen og inneholder elektriske deler. Boksen må derfor aldri dyppes i vann. Dersom boksen av en eller annen grunn blir skadet, må støpslet til maskinen snarest trekkes ut av stikkontakten.

SK-Bezpečnost proti zatopeniu

Tento bezpečnostný systém chráni váš byt pred škodami spôsobenými vodou. V prípade porušenia vstupnej rúry alebo priepustnosti na systéme zariadenia, vstup vody sa pozastaví. Bezpečnostná skrinka proti zatopeniu namontovaná na rúre obsahuje elektrické súčasti. Je preto zakázané umiestniť samotnú skrinku do vody. Ak sa skrinka z akchkoľvek dôvodov poškodí, ihneď uskutočnite vypojenie z elektrickej siete.

CS-Systém Aquastop proti vyplavení

Tento bezpečnostní systém chrání váš byt před vyplavením. V případě poruchy přívodní hadice nebo netěsnosti systému spořičbě se přeruší přívod vody. Těleso bezpečnostního ventilu namontovaného na hadici Aquastop obsahuje elektrické prvky a nesmí se proto namáčet do vody. V případě jakéhokoliv poškození tělesa ventilu okamžitě vytáhněte zástrčku z elektrické zásuvky.

SV-Säkerhetssystem mot översvämning

Detta säkerhetssystem skyddar din lägenhet mot vattenskada. Om den ingående slangen går sönder eller om maskinen läcker vatten avbryts vattenintaget. Lådan med översvämningsskyddet som är monterad på slangen innehåller elektriska komponenter. Därför är det förbjudet att placera lådan i vatten. Dra omedelbart ut stickkontakten ur eluttag om lådan skadas av någon anledning.

PL-System AQUA STOP

AQUA STOP to system zabezpieczający przed zalaniem. W przypadku awarii węża doprowadzającego wodę lub nieszczelności pralki, dopływ wody jest automatycznie odcinany. Urządzenie zabezpieczające przez zalaniem zamontowane na wężu zawiera części elektryczne i nie może być zanurzane w wodzie. Jeśli z jakiegokolwiek powodu urządzenie zostanie uszkodzone, należy bezwzględnie odłączyć je od zasilania.

HU-Az eláradás ellen védő biztonsági berendezés.

Ez a biztonsági berendezés megvédi a lakást a víz okozta károktól. Ha sérül a bemeneti cső, vagy a gép rendszere átérteszi a vizet, a vízbemenet leáll. A csőre szerelt eláradás ellen védő biztonsági doboz elektromos alkotórészeket tartalmaz. Emiatt tilos a dobozt víz alá helyezni. Ha bármilyen okból megsérül a doboz, válassza le a csatlakozót az elektromos hálózatról.