

Lavastoviglie

Istruzioni per l'installazione e l'uso

Dishwasher

Instructions for installation and use

Lave-vaisselle

Instructions pour l'installation et l'emploi

Geschirrspüler

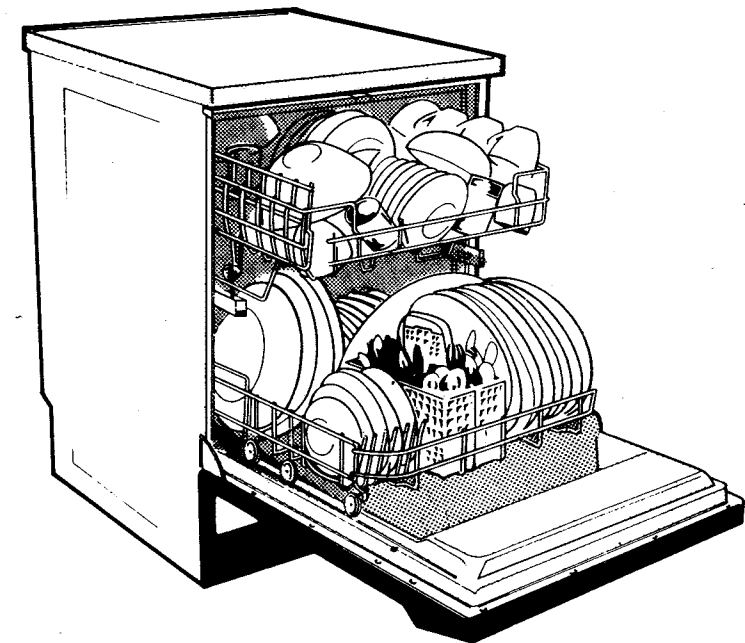
Informationen für Installation und Gebrauch

Lavavajillas

Instrucciones para la instalación y el uso

Afwasautoomaat

Instructies voor installatie en gebruik



ARTI GRAFICHE CHIRIBELLA - BOZZOLO (MN) - Via Arini, 36 - ☎ (0376) 91155



Copertina: carta ecologica non riciclata
Pagine interne: carta riciclata al 100%

19590 0035 16

INDEX

Avertissements	Page 38
Installation	Page 40
Description de la machine	Page 42
Adoucisseur eau	Page 43
Distributeur de poudre et produit de rinçage	Page 44
Réglage de la pression d'arrosage	Page 45
Chargement de la vaisselle	Page 45
Economie d'énergie	Page 46
Programmation différée	Page 46
Le premier lavage	Page 47
Tableau des programmes	Page 48
Nettoyage et entretien	Page 50
Quoi faire pour éliminer quelques petits problèmes	Page 52
Service assistance	Page 52
Conseils	Page 53
Données techniques	Page 54

SAUVEGARDE ENVIRONNEMENTALE

Conseils sur le matériel d'emballage

Assurez vous que le matériel d'emballage recyclable soit livré au centre de récolte le plus proche.

ATTENTION

Avant d'utiliser votre appareil lisez soigneusement les renseignements dans cette notice.

Elle contient des informations précieuses sur l'installation et l'emploi de votre machine.

Cette notice devra être gardée soigneusement et suivre la machine même en cas de déménagement.

Le constructeur ne pourra être considéré responsable pour un emploi qui n'aurait pas respecté les renseignements suivants:

- 1) N'utilisez aucun appareil endommagé en cours de transport, en cas de doute consultez le détaillant.
- 2) Les pièces d'emballage (sachets plastique, polystyrène, bois, etc.) ne doivent jamais être laissées à la portée des enfants, elles peuvent représenter un danger potentiel.
- 3) L'appareil doit être installé et branché d'après les conseils du constructeur, et par un professionnel qualifié.
- 4) Utilisez l'appareil uniquement pour applications ménagères et pour la tâche pour lequel il a été conçu.

- 5) Ne pas touchez ni mettre en marche la machine les mains mouillées ou les pieds nus.
- 6) Evitez de laisser le lave-vaisselle exposé aux intempéries (pluie, soleil, etc.)
- 7) Les interventions de réparation sur la machine doivent être faites uniquement par le personnel autorisé.
- 8) En cas de mauvais fonctionnement ou d'intervention d'entretien, débranchez l'appareil. Sortez la fiche électrique ou coupez le courant au disjoncteur. Ne sortez jamais la fiche en tirant sur le câble; fermez le robinet de l'eau.
- 9) L'appareil inutilisé pour toujours doit être détruit.
Il faut donc couper le câble d'alimentation après avoir débranché la fiche de la prise.
On conseille vivement de neutraliser les parties de la machines, tel que serrures, portes etc. qui pourraient constituer un risque, notamment pour les enfants.
Livre donc la machine à un démolisseur autorisé
- 10) Tenez les enfants loin des poudres de lavage ainsi que le lave-vaisselle avec porte ouverte.
Des restes de poudre pourraient stagner.
- 11) L'eau restante dans la machine ou dans la vaisselle à la fin des programmes de lavage ne doit pas être bue.

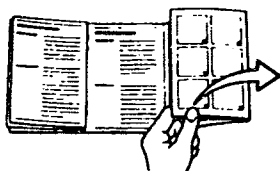
12) N'introduisez pas dans la cuve du lave-vaisselle des solvants comme alcool ou térébenthine, ceci pourrait causer une explosion.

13) MODELES AVEC AQUASTOP

Le tuyau d'alimentation, pourvu d'un bloc, branché à la prise d'eau, contient une électro-vanne.
Ne coupez-pas le tuyau ni laissez tomber le bloc dans l'eau.
En cas d'endommagement du tuyau d'alimentation, débranchez l'appareil du réseau.

- 14) S'appuyer ou s'asseoir sur la porte ouverte du lave-vaisselle peut causer le renversement de celui-ci.
- 15) Ne placez jamais sur la résistance la vaisselle en matériel plastique qui pourrait fondre.
- 16) Ne touchez pas la résistance en cours et immédiatement après la fin d'un cycle de lavage. Risque de brûlures.
- 17) Il est interdit aux enfants de jouer avec ou d'utiliser le lave-vaisselle.
- 18) Laver uniquement la vaisselle et les couverts prévus pour lavage en lave-vaisselle.
- 19) Les couteaux et les couverts sont mieux lavés lorsqu'ils sont placés dans leur panier le manche en bas.
Mais cependant, pour éviter de vous blesser avec les pointes ou les lames, vous pouvez les placer le manche en haut.

INSTALLATION



Avant lecture ouvrir les pages finales de cette notice portant les illustrations.

Déballage

Otez l'emballage extérieur, les cales de renfort et le sac plastique, ôtez le panneau en bois qui soutient la machine en desserrant les vis, puis serrez les pieds-vérins. Ouvrez la porte du lave-vaisselle et ôtez les systèmes de fixation des paniers.

Placement

Placez la machine à l'endroit choisi. Elle peut être installée entre deux meubles proches. Le lave-vaisselle est pourvu d'un tuyau d'alimentation et vidange de l'eau, qui peuvent être orientés à gauche ou à droite pour optimiser le positionnement.

Mise à niveau

Une fois la machine placée, agissez sur les pieds-vérins afin de régler, le cas échéant, la hauteur de la machine et obtenir une bonne mise à niveau horizontale.

Cela assurera le bon fonctionnement du lave-vaisselle.

Branchement à la prise d'eau froide.

Branchez le tuyau d'alimentation de l'eau à une prise d'eau froide taraudée 3/4 gaz, interposant le filtre dont le lave-vaisselle est pourvu, s'assurant de bien le serrer au robinet (voir Fig. 1)

Si la tuyauterie de l'eau est de nouvelle réalisation, ou si elle est restée longtemps inutilisée, faites couler un peu d'eau jusqu'à ce qu'elle soit propre et libre de toute impureté.

Faute de le faire, il pourrait se produire un engorgement dans l'alimentation d'eau, ce qui pourrait nuire à la machine.

Branchement à l'eau chaude

La machine peut être alimentée en eau chaude du réseau (système centralisé, radiateurs etc.) à une température max. de 60°C.

Dans ce dernier cas, le temps de lavage baissera de 20 minutes environ, mais la puissance de lavage sera un peu plus faible. Le branchement à la prise d'eau chaude devra se faire de forme pareille au branchement à celle d'eau froide.

Branchement au tuyau de vidange.

Introduisez le tuyau de vidange dans un conduit de vidange d'un diamètre minimum de 4 cm. ou bien appuyez-le à l'évier, en évitant tout étranglement ou torsion excessive.

Le bout libre doit se trouver à une hauteur entre 32 et 80 cm. et ne devra plonger dans l'eau (Fig. 2).

Branchement électrique

Insérez la fiche dans une prise de courant pourvue de fil de terre (**la mise à la terre de l'installation est une mesure de sécurité obligatoire aux termes de la loi**) après avoir contrôlé que les valeurs de tension et de fréquence du réseau soient conformes à celles indiqués sur la plaquette au dos de la machine, et que l'installation électrique à laquelle elle doit être branchée soit convenablement dimensionnée pour le courant maximal indiqué sur la plaquette. Si la prise de courant à laquelle la machine doit être branchée ne correspond pas à la fiche, remplacez celle-ci par une fiche convenable au lieu d'utiliser des adaptateurs ou dérivations qui pourraient causer un surchauffement ou des brûlures.

Si le branchement de l'appareil n'est pas fait avec une fiche, et afin de satisfaire aux normes de sécurité, il faut prévoir côté installation un dispositif disjoncteur omnipolaire ayant une ouverture minimale entre les contacts d'au moins 3 mm.

Le constructeur ne pourra être considéré responsable des éventuels dommages aux personnes et aux choses faute d'un branchement conforme aux règles de l'art.

N.B.

Cet appareil est conforme aux normes prescrites par la directive communautaire CEE 87/308 du 2.6.87 concernant la suppression des perturbations radioélectriques.

DESCRIPTION DE LA MACHINE

Description du panneau

- 1) Sélecteur programme de lavage
- 2) Poignée encastrée ouverture porte
- 3) Poussoir **MARCHE /ARRET**
- 4) Poussoir **RAPIDE (**)**
- 5) Poussoir **55°C**
- 6) Poussoir lavage **SUPER**
- 7) Commutateur (*)
- 8) Témoin **DE MISE SOUS TENSION (**)**
- 9) Témoin manque de **SEL (**)**
- 10) Témoin manque de **PRODUIT DE RINÇAGE (**)**
- 11) Programmation différée (**)
- 12) Programmation différée (**)
- 13) Afficheur de programmation différé (**)

(*) Concerne seulement les modèles PL - PK 426 X

(**) Les fonctions sur-mentionnées sont prévues seulement pour certains modèles.

Sur quelques modèles les phases de lavage sont montrées par des indicateurs lumineux situés en dessus du sélecteur programmes, au lieu d'être visualisées.

Leur tâche est indiquée ci de suite:

- 14) Témoin **prélavage**
- 15) Témoin **lavage**
- 16) Témoin **rinçages froids**
- 17) Témoin **rinçage chaud**
- 18) Témoin **séchage**

Intérieur cuve

- 19) Panier supérieur
- 20) Bras lavage supérieur
- 21) Réglage hauteur panier
- 22) Panier inférieur
- 23) Bras lavage inférieur
- 24) Bac à sel
- 25) Filtre lavage
- 26) Récipient poudre et produit de rinçage

ADOUCCISSEUR D'EAU

Le lave-vaisselle est pourvu d'un adoucisseur automatique qui effectue le détartrage de l'eau.

L'eau dure laisse des tâches blanchâtres sur la vaisselle dès qu'elle est sèche, et avec le temps la vaisselle devient opaque.

L'appareil est prédisposé pour doser une quantité correspondante à la dureté de l'eau du réseau.

N.B. la machine quitte l'usine avec réglage 40 °dF.

Renseignements importants

Veillez à ce que le bac à sel soit bien fermé après le remplissage.

Il est très important que la poudre de lavage ne puisse entrer dans le bac à sel, puisque cela pourrait gêner le fonctionnement de l'unité de régénération.

Si cela arrive la garantie n'est plus valable.

Chargement du sel

Utilisez uniquement du sel de régénération pour lave-vaisselle ménagers.

Si Vous utilisez du sel en pastilles, ne remplissez pas le bac complètement. Seulement dans des situations d'urgence utilisez du sel alimentaire ou industriel mais ils contiennent des matières insolubles qui avec le temps pourraient endommager l'unité de détartrage.

Au fond du lave-vaisselle il y a un récipient où le sel de régénération doit être versé.

Après extraction du panier inférieur, desserrez le bouchon du récipient dans le sens contraire aux aiguilles d'une montre et versez le sel dans l'entonnoir dont le lave-vaisselle est pourvu (voir Fig. 3) Avant de serrer le bouchon, ôtez les restes de sel du goulot du récipient. Le récipient contient 2 kilos de sel.

Remarque

Lors du premier usage de la machine, en plus du sel il faut charger un litre d'eau.

Le bac à sel doit toujours être rempli avant un lavage, afin que la solution saline débordant soit tout de suite évacuée par l'eau.

Si cette solution reste longtemps dans la cuve, elle peut causer une corrosion.

DISTRIBUTEUR DE POUDRE ET PRODUIT DE RINÇAGE

Le distributeur de poudre et le doseur du produit de rinçage sont situés à l'intérieur de la porte: le distributeur de poudre à gauche, le doseur du produit de rinçage à droite.

Avant chaque lavage, le distributeur doit être rempli de poudre. Le produit de rinçage sera ajouté selon nécessité.

Chargement de la poudre

Pour ouvrir le distributeur de poudre, appuyez légèrement sur le poussoir correspondant.

Le couvercle se déclenche. Introduisez la poudre et fermez le couvercle (voir Fig.4A) En cours de lavage le distributeur s'ouvre automatiquement et la poudre se mélange à l'eau. Lorsque le programme "Super" est sélectionné, en plus de la dose de poudre préalablement introduite, il faudra ajouter une certaine quantité additionnelle en remplissant la niche "G" située en dessus du couvercle du distributeur (Fig.4B) ou dans la cuvette "H" située à l'intérieur du distributeur (Fig. 4C)

Note

La machine peut être pourvue de distributeurs différents selon le modèle.

Le mode d'emploi Vous explique les diversités (Fig. 4A et 4B)

Important

Les poudres à utiliser doivent être du type poudres pour lave-vaisselle. L'emploi d'une bonne poudre est importante pour obtenir de bons résultats de lavage. Une quantité insuffisante de poudre causerait une élimination incomplète de la saleté, alors qu'une quantité excessive n'augmente guère la puissance de lavage; au contraire c'est un gaspillage, et qui peut produire de la mousse et polluer .

Addition du produit de rinçage

Ouvrir le bouchon ou le couvercle (cela dépend des modèles) du doseur, verser le produit en contrôlant l'indicateur du niveau situé entre le distributeur de poudre et le produit de rinçage (Fig. 5A-5B).

Indicateur niveau produit:

- Doseur plein
- Doseur vide

Le doseur peut contenir 100 cm³ de liquide environ.

Avant de fermer le bouchon ou le couvercle, ôtez le produit de rinçage qui aurait éventuellement débordé, à l'aide d'un torchon.

Le produit de rinçage est ajouté automatiquement à l'eau au cours du dernier lavage; il accélère le séchage et empêche la formation de tâches ainsi que de résidus calcaires sur la vaisselle.

Pour régler le dosage, tournez le goujon du doseur sur la position correspondante; les doses sont proportionnelles aux chiffres indiqués (voir Fig.5A-5B).

Il faudra augmenter la dose aussitôt que la vaisselle lavée reste opaque ou montre des tâches.

Si la vaisselle est collante ou montre des rainures blanchâtres, il faut réduire la dose.

La machine sort de l'usine réglée au minimum.

REGLAGE DE LA PRESSION D'ARROSAGE

La pression des jets des bras tournants peut être réglée.

La machine sort de l'usine réglée pour une charge standard de vaisselle.

Lorsque on a une charge de vaisselle particulièrement sale dans le panier inférieur, ou une charge partielle, ou bien de la vaisselle fragile dans le panier supérieur, on peut changer la pression des bras en tournant dans le sens des aiguilles d'une montre le gicleur diffuseur blanc situé partie supérieure de la cuve inox (voir Fig. 6)

Cela permet d'augmenter la pression des jets inférieurs et réduire celle des jets supérieurs.

CHARGEMENT DE LA VAISSELLE

Le lave-vaisselle a une capacité de lavage de 12 couverts, y compris la vaisselle de service. **Avant de charger la vaisselle, ôtez les restes grossiers d'aliments, pour éviter l'engorgement du filtre.**

Marmites et poêles très sales devront être mouillées avant le chargement dans le lave-vaisselle, afin que les incrustations d'aliments puissent se détacher plus aisément, et seront placées dans le panier inférieur.

Chargement du panier inférieur

Grâce à l'action de lavage particulièrement puissante du bras inférieur, le panier inférieur est prévu pour recevoir la vaisselle plus difficile.

Dans la version pour 12 couverts il est pourvu de séparateurs amovibles pour les assiettes et d'un panier approprié pour tous types de couverts.

Dans le panier inférieur on placera en outre les assiettes plates, les assiettes creuses, les assiettes à dessert, les marmites, les casseroles, les couvercles, et les assiettes de service.

Rangez les assiettes creuses et les assiettes à dessert dans les espaces correspondants, faite attention à ce que entre une assiette et l'autre il reste toujours de l'espace.

Elles devront être positionnées verticalement afin de permettre le libre passage de l'eau.

Les casseroles et les poêles doivent toujours être retournées. Toutes combinaisons et variations de la charge sont possibles à condition que les couverts, casseroles soient placés de façon à présenter les surfaces sales aux jets d'eau provenant d'en bas, et de façon à permettre le libre écoulement de l'eau. Voir Fig. 7 et 8

Chargement du panier supérieur

Dans le panier supérieur il est conseillé de charger uniquement la petite ou moyenne vaisselle, tels que verres, soucoupes, tasses à thé ou à café, et tout autre objet léger en matériel plastique résistant à la chaleur. Lorsque le panier supérieur est utilisé dans sa position la plus basse, on peut y charger également des assiettes faiblement sales.

Les assiettes seront chargées partie supérieure en avant, les tasses ou les récipients creux toujours ouverture en bas. Après quelques lavages Vous trouverez le rangement correspondant le mieux à votre vaisselle en vue d'optimiser le lavage.

Côté gauche du panier on peut placer des tasses et verres sur deux niveaux. A cet effet on peut lever les grilles d'appui supérieures. Au milieu et tout à gauche on pourra placer les assiettes et soucoupes, les introduisant verticalement dans les grilles correspondantes. Les illustrations montrent quelques façons de placer la vaisselle dans le panier supérieur (Fig. 9 et 10)

Réglage hauteur panier supérieur

Le panier supérieur peut être positionné sur deux hauteurs différentes, selon nécessité et d'après la hauteur de la vaisselle.

Pour changer la hauteur, sortez le panier jusqu'à l'arrêt, tournez les butées et sortez le panier en le tirant vers vous. Introduisez l'autre paire de roulettes nécessaires dans la glissière, replacez les butées.

Faites attention que les roulettes du panier soient toujours dans la glissière, voir fig.11.

ECONOMIE D'ENERGIE

Quelques conseils vous permettront d'économiser eau et courant:

- Utilisez le lave-vaisselle à pleine charge
- Ne lavez pas la vaisselle dans l'eau courante
- Utilisez le programme de lavage le plus convenable au type de charge.
- N'utilisez pas le rinçage préliminaire
- Lorsqu'il est possible, branchez la machine au réseau de l'eau chaude jusqu'à 60°C.

PROGRAMMATION DIFFEREE

Sur quelques modèles de lave-vaisselle est installé un temporisateur permettant de différer le début des programmes de lavage d'un minimum de 1 heure jusqu'à un maximum de 9 (ou 12) heures.

Cela vous permettra de faire marcher le lave-vaisselle dans les heures où les tarifs du courant sont réduits.

Modèles avec programmation différée de 9 heures

Les opérations de "mise en marche" terminées vous avez presque une minute disponible pour afficher le renvoi désiré à travers le poussoir "11".

Les heures de renvoi seront visualisées sur l'afficheur "12".

Modèles avec programmation différé de 12 heures

Appuyez sur le bouton "11" qui se déclenchera en saillie par rapport au panneau frontal.

Affichez l'heure de renvoi désirée sur la ligne marquée sur le panneau frontal près du symbole de la montre.

Tournez toujours le bouton dans le sens des aiguilles d'une montre.

Appuyez sur le bouton pour le ramener à sa position initiale au ras du tableau frontal.

Après cela faites les opérations suivantes "Mise en marche"

LE PREMIER LAVAGE

Mise en marche

Le lave-vaisselle doit être allumé seulement après que la vaisselle a été chargée, le distributeur du produit de lavage rempli, que les bras tournent librement et que la porte a été fermée. En outre le robinet d'eau doit être ouvert et le sel chargé.

Pour sélectionner le programme le plus convenable à la vaisselle, s'en tenir **exactement au tableau contenu dans cette notice, surtout pendant la première période d'utilisation.** Ce tableau contient les programmes disponibles rapportés aux caractéristiques de la vaisselle, à sa résistance mécanique et thermique et au degré de saleté. Pour allumer le lave-vaisselle appuyez sur le sélecteur programmes de façon à le faire sortir de son logement. Sélectionnez alors le programme: sur le visuel transparent paraîtra le cycle sélectionné.

Pour démarrer le programme de lavage appuyez sur le bouton "MARCHE-ARRET".(*)

Si un programme inexact a été affiché, appuyez sur le bouton "MARCHE-ARRET" pour arrêter le lave-vaisselle.(*) Choisissez alors le programme approprié à l'aide du sélecteur.

Démarez le lave-vaisselle de nouveau par le bouton "MARCHE-ARRET".(*)

Au cours d'un programme de lavage, le sélecteur peut sans inconvénient, être en saillie ou encastré.

Arrêt

Pour arrêter le lave-vaisselle appuyez sur le bouton "MARCHE-ARRET".(*) Nous conseillons de ne pas arrêter le cycle de lavage une fois qu'il est démarré.

Décharge de la vaisselle

On conseille de laisser écouler 20 min. après la fin du programme, afin que la vaisselle soit bien sèche et non excessivement chaude.

Déchargez tout d'abord le panier inférieur: sur la vaisselle placée dans le panier supérieur il pourrait y avoir encore quelques gouttes d'eau, qui tomberaient sur la vaisselle du panier inférieur.

(*)Modèles PL - PK 426 X

Sur le tableau des commandes se trouve le bouton du commutateur qui permet l'allumage de la machine et en même temps de choisir, selon les besoins, les programmes désirés.

Désignation	Sélec- teur	Pous- soir (**)	Type et degré de saleté de la vaisselle	Quantité de poudre	Cycle programme						Consommations		Durée minutes
					pré- lavage	lavage	rincages froids	rincage chaud	séchage	eau (litres)	courant (kWh)		
Trempeage	1	-	Casserolles et vaisselle avant un cycle de lavage	-	*	-	-	-	-	-	7	0,007	8
Lavage super	2	SUPER	Casserolles et vaisselle très sales ou desséchées, 12 couverts	10 + 20	55	*	65	*	67	*	28	1,8	95
Lavage normal (65°C) IEC 436	2	-	Vaisselle normalement sale et casserolles, 12 couverts	25	*	*	65	*	67	*	22	1,5	87
Lavage normal (55°C)	2	55°C	Vaisselle normalement sale non desséchée, 12 couverts	25	*	*	55	*	67	*	22	1,4	80
Rinçage	3	-	Rincer et sécher vaisselle propre ou poussiéreuse, 12 couverts	-	-	*	-	*	67	*	17	1	50
Lavage délicat	4	55°C	Vaisselle faiblement sale, 12 couverts	20	-	*	55	*	67	-	17	1,3	53
Lavage éco	4	-	Vaisselle faiblement sale, lavée immédiatement après l'emploi, 12 couverts	20	-	*	45	*	67	-	17	1,1	50
Lavage rapide	4	Rapide	Vaisselle faiblement sale et fragile, 6 couverts	20	-	*	45	*	-	-	17	0,5	28

* OUI
- NON

N.B. Faire le trempage seulement avec
changement partiel

(**) Modèles PL - PK 426 X: commutateur

Les données de consommation peuvent
changer selon le type de charge, les
oscillations de la tension du réseau, la
pression de l'eau du réseau et la température
de l'eau.

Tableau de sélection des programmes (sans bouton rapide)

Désignation	Sélec- teur	Pous- soir	Type et degré de saleté de la vaisselle	Quantité de poudre	Cycle programme						Consommations		Durée minutes
					pré- lavage	lavage	rincages froids	rincage chaud	séchage	eau (litres)	courant (kWh)		
Trempeage	1	-	Casserolles et vaisselle avant un cycle de lavage	-	*	-	-	-	-	-	7	0,007	8
Lavage super	2	SUPER	Casserolles et vaisselle très sales ou desséchées, 12 couverts	10 + 20	55	*	65	*	67	*	28	1,8	95
Lavage normal (65°C) IEC 436	2	-	Vaisselle normalement sale et casserolles, 12 couverts	25	*	*	65	*	67	*	22	1,5	87
Lavage normal (55°C)	2	55°C	Vaisselle normalement sale non desséchée, 12 couverts	25	*	*	55	*	67	*	22	1,4	80
Rinçage	3	-	Rincer et sécher vaisselle propre ou poussiéreuse, 12 couverts	-	-	*	-	*	67	*	17	1	50
Lavage délicat	4	55°C	Vaisselle faiblement sale, 12 couverts	20	-	*	55	*	67	-	17	1,3	53
Lavage éco	4	-	Vaisselle faiblement sale, lavée immédiatement après l'emploi, 12 couverts	20	-	*	45	*	67	-	17	1,1	50

* OUI
- NON

N.B. Faire le trempage seulement avec
changement partiel

Les données de consommation peuvent
changer selon le type de charge, les
oscillations de la tension du réseau, la
pression de l'eau du réseau et la température
de l'eau.

PAGE ET ENTRETIEN MACHINE

NETTOYAGE DE LA MACHINE

Les parties extérieures et la contre-porte de la machine doivent être nettoyées de temps en temps avec un chiffon doux et humide.

Nettoyage des surfaces du lave-vaisselle avec des produits abrasifs.

Ne pas utiliser de produits abrasifs sur les surfaces humides.

La porte doit être nettoyée avec une éponge humide.

N'utilisez pas de produits acides. La machine peut être nettoyée avec un produit de commerce pour les joints de cuisine à l'aide d'un chiffon humide.

Nettoyage de l'extérieur de la machine avec un produit de commerce pour les surfaces peintes.

Assurez-vous que la machine soit débranchée du réseau électrique.

Nettoyage du filtre à l'entrée d'eau.

Nettoyage du filtre à l'entrée d'eau "A" (voir Fig. 1) sur la machine.

Nettoyage du robinet. Nettoyez le robinet fermé, desserrez le couvercle de l'alimentation de l'eau, ôtez le couvercle et nettoyez-le délicatement sous l'eau courante, puis insérez le filtre à l'entrée d'eau.

Nettoyage des bras d'aspersion. Nettoyez les bras d'aspersion avec un jet d'eau sous pression et resserez-les soigneusement.

Nettoyage des bases et prévention ainsi tout le système.

Les bras d'aspersion peuvent être démontés. Nettoyez le bras d'aspersion supérieur en desserrant l'écrou crénelé, le bras d'aspersion inférieur se démonte tout seul en le tirant vers le haut.

Nettoyage des bases et prévention ainsi tout le système. Nettoyez les bases et prévention ainsi tout le système.

Nettoyage des bases et prévention ainsi tout le système.

Nettoyage des bases et prévention ainsi tout le système.

Nettoyage des bases et prévention ainsi tout le système.

Nettoyage des bases et prévention ainsi tout le système.

Nettoyage des bases et prévention ainsi tout le système.

Nettoyage des bases et prévention ainsi tout le système.

Quelques modèles de lave-vaisselle sont équipés d'un deuxième bras de lavage inférieur lequel, grâce à sa rotation particulière, permet aux jets d'eau d'arriver dans les coins plus cachés du lave-vaisselle en garantissant ainsi un meilleur lavage de la vaisselle. Pour enlever le tout il faut prendre le bras de lavage le plus court "A" et tirer vers le haut. Après détacher les deux bras tournants "A" et "B" (voir figure 12).

Nettoyage des bases et prévention ainsi tout le système. Lavez avec soin sous un jet d'eau courante et les ranger dans leur logement.

Nettoyage du groupe de filtrage

Le groupe de filtrage adopté est presque entièrement auto-nettoyant.

Cependant, au bout de chaque programme, nous conseillons de déposer et inspecter le filtre central "A" (voir Fig. 13) et le nettoyer, le cas échéant.

Dans ce cas il faut détacher le microfiltre métallique "B", le tournant dans le sens des aiguilles d'une montre, et déposer les pièces encastrées à travers la languette "C" (voir Fig. 14).

De temps à autre (une fois par mois) il faut nettoyer le filtre inox "D" (voir Fig. 15).

Pour le déposer il faut ôter le bras d'aspersion inférieur, tourner le support de fixation "E" dans la direction des aiguilles d'une montre et le retirer de son logement.

Les filtres doivent être nettoyés sous l'eau courante, avec une brosse dure.

Il faut nettoyer soigneusement les filtres suivant les conseils ci-dessus, puisque le lave-vaisselle ne peut absolument pas fonctionner le filtre bouché.

Nous recommandons en outre de remettre exactement à leur place les filtres après nettoyage afin d'éviter tout problème à la pompe de lavage.

Si le lave-vaisselle doit rester longtemps inutilisé

Il faudra s'en tenir aux conseils ci-après:

- Faites deux rinçages successifs
- coupez le courant
- laissez la porte légèrement ouverte afin d'éviter la formation de mauvaises odeurs.
- remplissez le distributeur du produit de rinçage
- fermez le robinet de l'eau

Avant d'utiliser le lave-vaisselle de nouveau après une longue inactivité, il faudra:

- contrôler si dans la tuyauterie de remplissage il y a formation de boue ou rouille, et faire sortir l'eau librement pendant quelques secondes par le robinet de remplissage.
- brancher le tuyau flexible de remplissage et ouvrir le robinet de l'eau.
- brancher la fiche à la prise de courant

QUOI FAIRE POUR ELIMINER SOI MEME QUELQUES PETITS PROBLEMES

Si au bout d'un programme la vaisselle n'est pas propre

Il faut contrôler si:

- le programme de lavage approprié à été choisi
- le distributeur du produit de lavage s'est ouvert
- la vaisselle a été placée correctement
- on a versé la poudre de lavage dans le distributeur, et si dans la quantité appropriée.
- les bras d'aspersion rotatifs sont engorgés
- le filtre du tuyau flexible de remplissage est engorgé
- la pression de l'eau du réseau d'alimentation est correcte
- il y a du sel dans le bac à sel

Si le lave-vaisselle ne marche pas

Vérifiez que:

- la fiche soit exactement insérée dans la prise de courant et les fusibles soient à leur place
- le courant ne soit pas coupé
- le robinet de l'eau soit ouvert
- la porte soit complètement fermée
- le filtre dans le tuyau flexible de remplissage ne soit pas engorgé
- le tuyau flexible de vidange ne soit pas écrasé.

SERVICE ASSISTANCE

Si le lave-vaisselle ne marche pas et on n'arrive pas à éliminer les problèmes susdits, alors il faut s'adresser au Service Après-Vente.

Les interventions "de complaisance" ne sont pas couverts par la garantie et ils restent donc à la charge de l'utilisateur.

L'appareil que Vous avez acheté répond

aux normes de sécurité en vigueur en matière d'appareils électriques. Pour cette raison toute inspection technique devra être faite uniquement par des techniciens spécialisés, puisque les réparations effectuées par du personnel non qualifié peuvent causer des situations de danger pour l'utilisateur final.

CONSEILS

Encore quelques conseils sur le lave-vaisselle avant son emploi.

Ce lave-vaisselle est conçu pour laver tout type de vaisselles ménagères.

En quelque cas il faut cependant tenir compte de leur caractéristiques.

Lorsque vous achetez de la vaisselle neuve, assurez-vous qu'elle soit lavable au lave-vaisselle.

Tasses, coupes et assiettes au fond creux

Elles ne séchent pas entièrement puisque l'eau reste dans le creux, d'où elle ne peut s'évaporer rapidement.

Vaisselle décorée

Les couleurs incrustées dans l'émail résistent au lavage.

Couleur sur émail

Aujourd'hui ils sont réalisés de façon à offrir une bonne résistance au lavage mécanique sur une période moyenne. Il est difficile d'éviter que les coloris les plus pâles ne décolorent après un certain usage. Si vous avez des doutes sur la résistance des couleurs d'un service, nous conseillons de laver chaque fois une pièce ou deux dans le lave-vaisselle pendant quatre semaines environ (même une pièce déjà abîmée)

Vaisselle aluminium

Si l'aluminium est anodisé il peut décolorer

Couverts en argent

Ils peuvent se tacher au contact des aliments contenant du soufre (oeufs, légumes). Ces tâches peuvent être ôtées à l'aide d'un produit pour argenterie.

Objets d'artisanat

Rarement ils sont aptes au lave-vaisselle. La température assez haute de l'eau et les produits de lavage peuvent les endommager.

Objets en bois

Comme les hachoirs, ne résistent pas au lavage mécanique, ils peuvent se déformer et se fendre.

Vieux couteaux

Ceux qui ont la lame collée ne doivent pas être lavés dans le lave-vaisselle, puisque les colles utilisés ne résistent pas à la température.

Vaisselle en matériel plastique

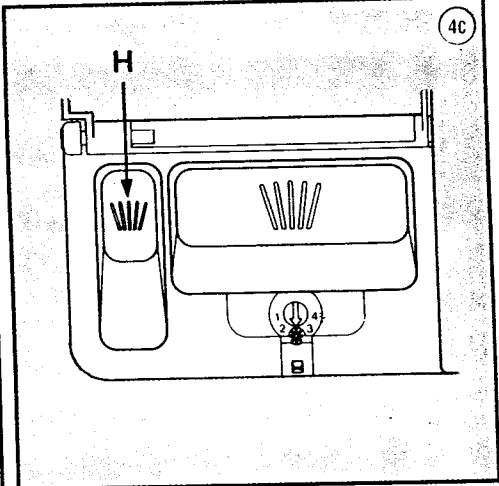
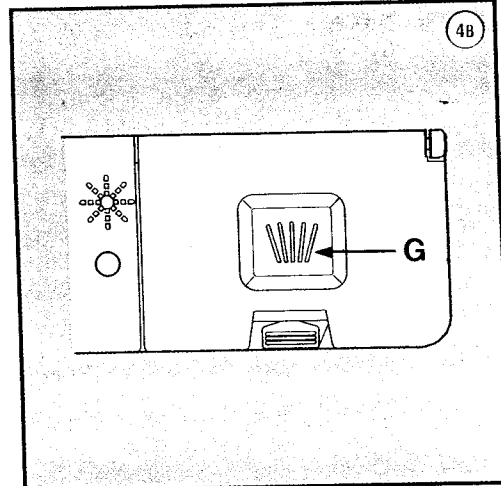
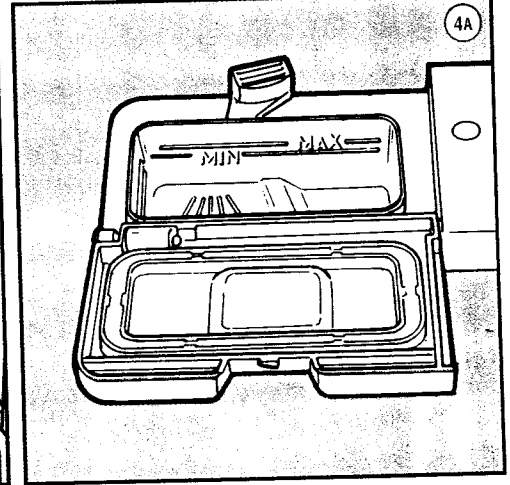
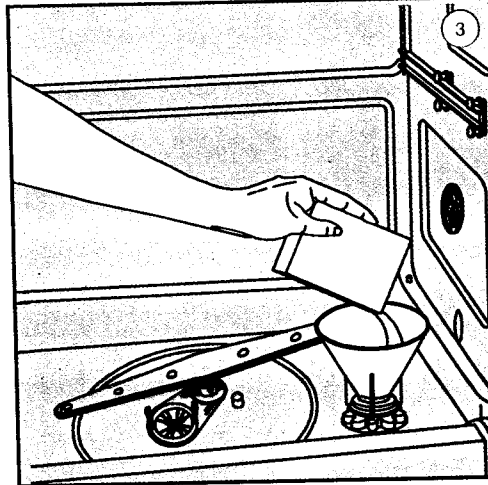
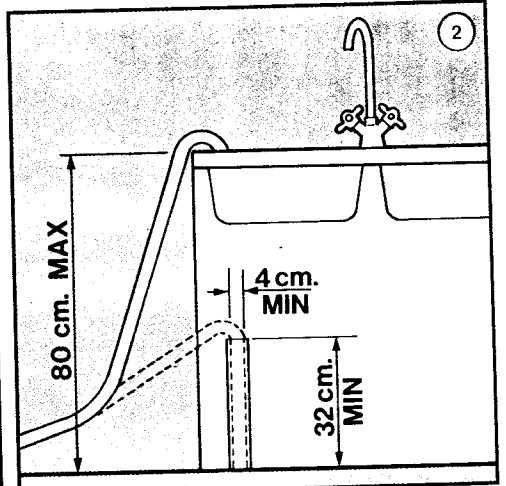
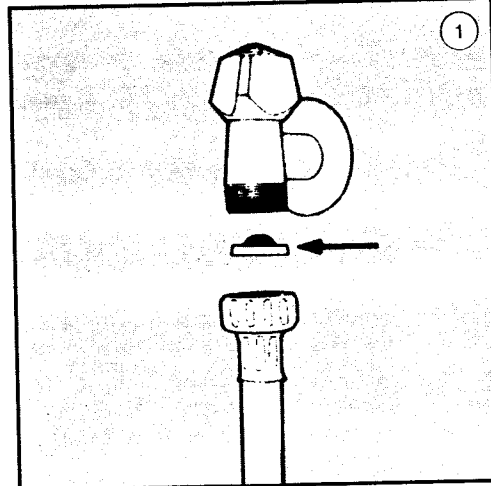
Comme elle ne résiste pas à la température, elle peut se déformer. La vaisselle plastique résistante à la chaleur doit être lavée uniquement dans le panier supérieur.

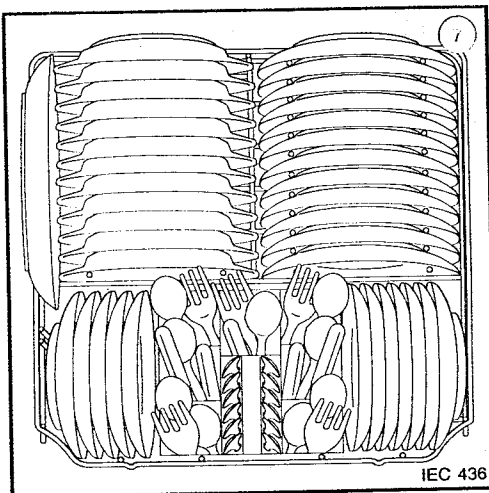
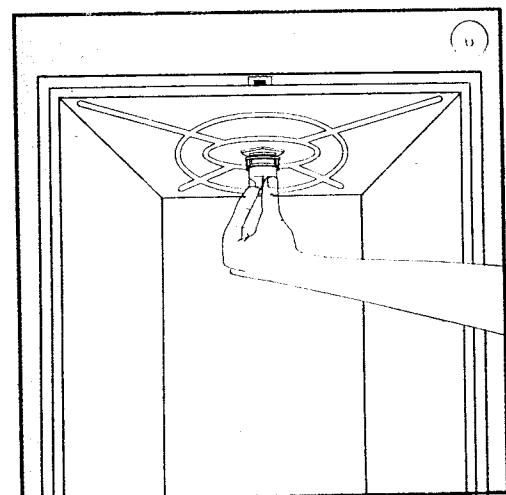
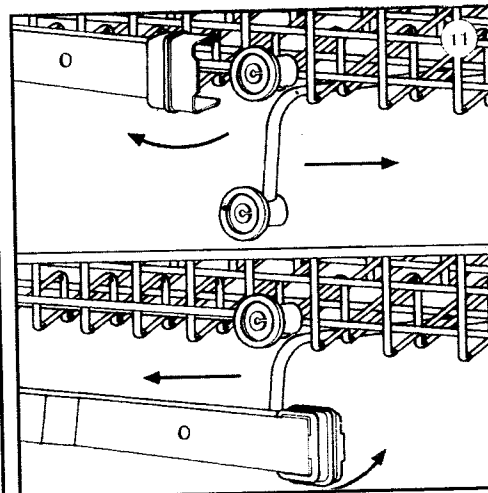
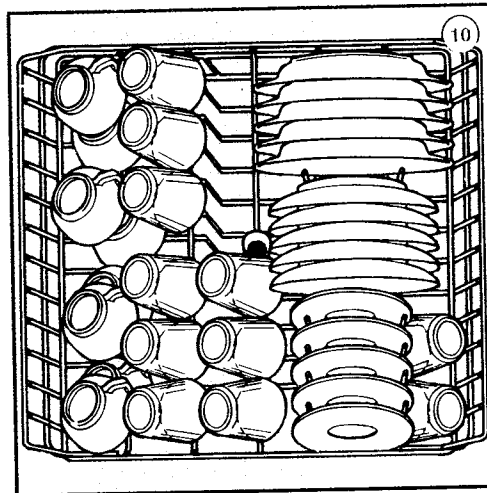
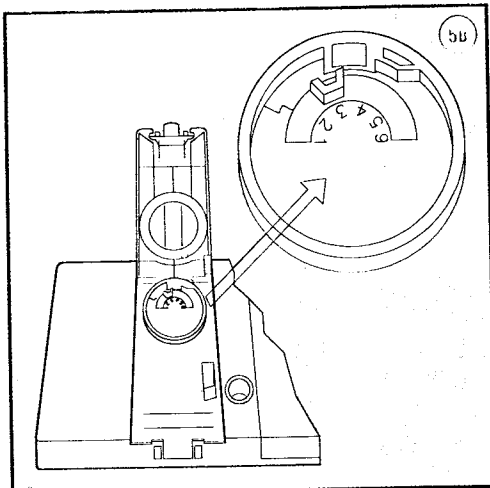
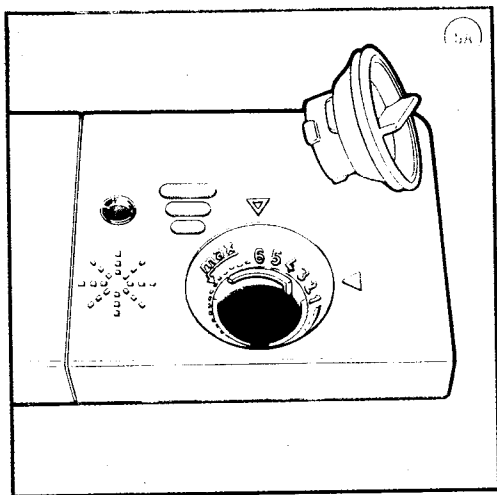
Verre et cristal

D'habitude ils peuvent être lavés dans le lave-vaisselle. Il y a cependant des qualités de verre qui ne résistent pas au lavage mécanique et perdent peu à peu leur transparence. Nous conseillons donc de laver les verres délicats dans le programme "lavage délicat", où ils ne risquent pas de s'abîmer.

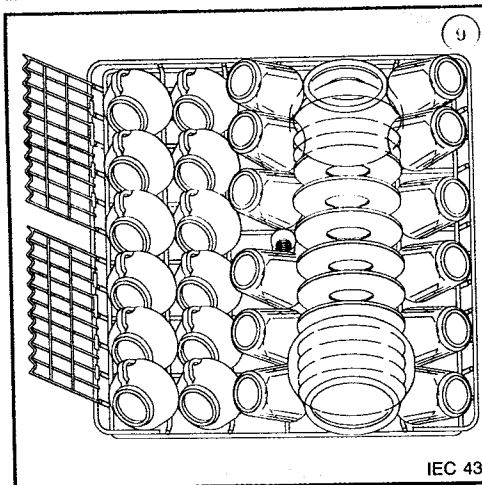
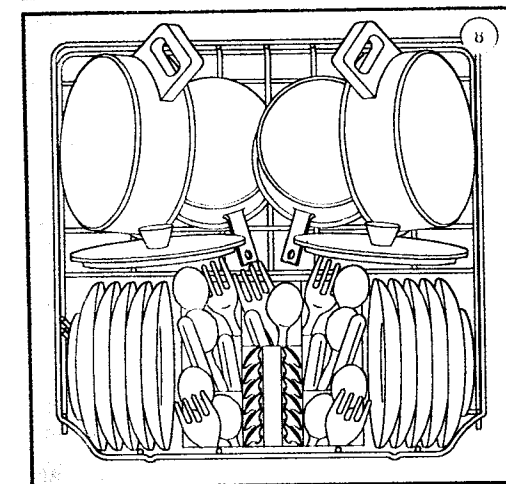
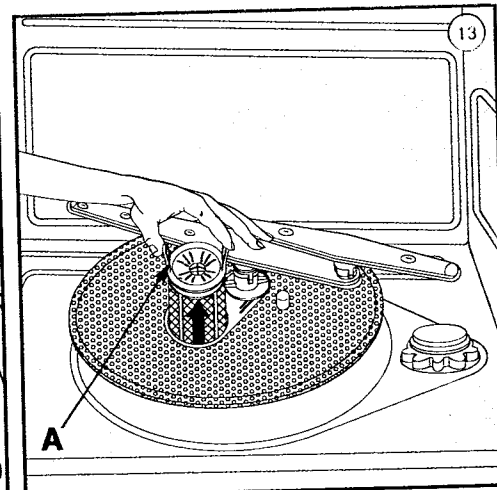
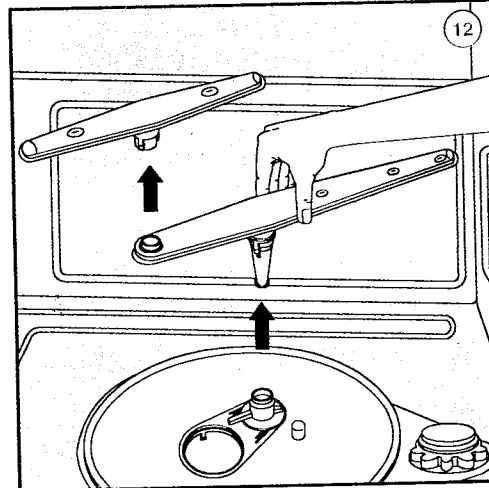
DONNEES TECHNIQUES

Largeur	60 cm.
Profondeur	60 cm.
Hauteur	85 cm.
Encombrement porte ouverte	116 cm.
Capacité	12 couverts standard
Pression eau alimentation	1-9 bar
Tension d'alimentation	voir plaquette
Puissance résistance	voir plaquette
Puissance totale absorbée	voir plaquette
Fusible	voir plaquette





IEC 436



IEC 436

