

---

# NOTICE D'UTILISATION

---

FR

**GUIDE À L'UTILISATION DU LAVE-VAISSELLE  
ET AUX PROGRAMMES DE LAVAGE**



1. Avertissements concernant la sécurité et l'utilisation	2
2. Installation et pose	5
3. Description des commandes	9
4. Utilisation	19
5. Nettoyage et entretien	32
6. Guide de dépannage	36

Nous vous remercions d'avoir choisi notre produit.  
Nous vous conseillons de lire attentivement toutes les instructions de ce manuel afin de connaître les conditions les plus appropriées pour une utilisation correcte et sûre de votre lave-vaisselle.  
Les paragraphes sont proposés de façon à arriver pas à pas à la connaissance de toutes les fonctionnalités de l'appareil, les textes sont facilement compréhensibles et reportent à des images détaillées.  
On y donne des conseils utiles pour l'utilisation de paniers, bras de lavage, distributeurs, filtres, programmes de lavage et pour la configuration correcte des commandes.  
Les conseils de nettoyage donnés vous permettront de maintenir inaltérées dans le temps les performances de votre lave-vaisselle.  
Ce manuel, d'une consultation facile, vous permettra de satisfaire toutes les demandes qui pourront surgir sur l'utilisation du lave-vaisselle.

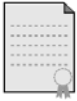


**INSTRUCTIONS POUR L'INSTALLATEUR** : elles sont destinées au **technicien qualifié** qui doit effectuer l'installation, la mise en service et l'essai de l'appareil.



**INSTRUCTIONS POUR L'UTILISATEUR** : elles indiquent les conseils d'utilisation, la description des commandes et les correctes opérations de nettoyage et d'entretien de l'appareil.

## 1. Avertissements concernant la sécurité et l'utilisation



CE MODE D'EMPLOI EST PARTIE INTÉGRANTE DE L'APPAREIL: IL FAUT TOUJOURS LE CONSERVER INTACT PRÈS DE L'APPAREIL. AVANT L'UTILISATION, NOUS CONSEILLONS UNE LECTURE ATTENTIVE DE TOUTES LES INDICATIONS QU'IL CONTIENT. L'INSTALLATION DEVRA ÊTRE EFFECTUÉE PAR UN PERSONNEL QUALIFIÉ ET CONFORMÉMENT AUX NORMES EN VIGUEUR. CET APPAREIL EST PRÉVU POUR UNE UTILISATION DE TYPE DOMESTIQUE ET RÉPOND AUX **DIRECTIVES 73/23 CEE, 89/336 (Y COMPRIS 92/31 ET 93/68)** ACTUELLEMENT EN VIGUEUR, Y COMPRIS LA PRÉVENTION ET L'ÉLIMINATION DES BROUILLAGES. L'APPAREIL EST CONSTRUIT POUR EXERCER LA FONCTION SUIVANTE: **LAVAGE ET SÉCHAGE DE LA VAISSELLE**; TOUT AUTRE EMPLOI EST À CONSIDÉRER COMME ÉTANT IMPROPRE. **LE CONSTRUCTEUR DÉCLINE TOUTE RESPONSABILITÉ POUR DES EMPLOIS DIFFÉRENTS DE CEUX ÉTANT INDIQUÉS.**



LA PLAQUE D'IDENTIFICATION, AVEC LES DONNÉES TECHNIQUES, LE NUMÉRO MATRICULE ET LE MARQUAGE EST VISIBLEMENT POSITIONNÉE SUR LE BORD INTERNE DE LA PORTE. **LA PLAQUE SUR LE BORD INTERNE DE LA PORTE NE DOIT JAMAIS ÊTRE ENLEVÉE.**



NE PAS LAISSER LES RÉSIDUS DE L'EMBALLAGE SANS SURVEILLANCE DANS L'HABITATION. SÉPARER LES DIFFÉRENTS MATÉRIAUX DE DÉCHET PROVENANT DE L'EMBALLAGE ET LES REMETTRE AU CENTRE DE COLLECTE SÉLECTIVE LE PLUS PROCHE.



LE BRANCHEMENT À LA TERRE EST OBLIGATOIRE CONFORMÉMENT AUX MODALITÉS PRÉVUES PAR LES NORMES DE SÉCURITÉ DE L'INSTALLATION ÉLECTRIQUE. **LE CONSTRUCTEUR DÉCLINE TOUTE RESPONSABILITÉ POUR D'ÉVENTUELS DOMMAGES À DES PERSONNES OU CHOSES DUS AU MANQUE DE BRANCHEMENT OU À UN BRANCHEMENT DÉFECTUEUX À LA TERRE.**



SI L'APPAREIL EST INSTALLÉ SUR DES SOLS RECOUVERTS DE MOQUETTE, IL FAUT FAIRE ATTENTION À CE QUE LES OUVERTURES DANS LA PARTIE INFÉRIEURE NE SOIENT PAS OBSTRUÉES.

APRÈS CHAQUE UTILISATION, ÉTEINDRE LE LAVE-VAISSELLE POUR ÉVITER UNE DISPERSION D'ÉNERGIE ÉLECTRIQUE.




UNE FOIS MIS HORS SERVICE, L'APPAREIL DOIT ÊTRE RENDU INUTILISABLE. COUPER LE CORDON D'ALIMENTATION APRÈS AVOIR DÉBRANCHÉ LA FICHE DE LA PRISE DE COURANT. RENDRE INOFFENSIVES LES PARTIES POUVANT ÊTRE DANGEREUSES POUR LES ENFANTS (SERRURES, PORTES, ETC.).



CET APPAREIL PORTE LE SYMBOLE DU RECYCLAGE CONFORMEMENT A LA **DIRECTIVE EUROPEENNE 2002/96/CE** CONCERNANT LES DECHETS D'ÉQUIPEMENTS ÉLECTRIQUES ET ÉLECTRONIQUES (**DEEE** OU **WEEE**). EN PROCÉDANT CORRECTEMENT A LA MISE AU REBUT DE CET APPAREIL, VOUS CONTRIBUEREZ A EMPECHER TOUTE CONSEQUENCE NUISIBLE POUR L'ENVIRONNEMENT ET LA SANTE DE L'HOMME.



LE SYMBOLE  PRÉSENT SUR L'APPAREIL OU SUR LA DOCUMENTATION QUI L'ACCOMPAGNE INDIQUE QUE CE PRODUIT NE PEUT EN AUCUN CAS ÊTRE TRAITÉ COMME DÉCHET MÉNAGER. IL DOIT PAR CONSÉQUENT ÊTRE REMIS À UN CENTRE DE COLLECTE DES DÉCHETS CHARGÉ DU RECYCLAGE DES ÉQUIPEMENTS ÉLECTRIQUES ET ÉLECTRONIQUES.

POUR LA MISE AU REBUT, RESPECTEZ LES NORMES RELATIVES À L'ÉLIMINATION DES DÉCHETS EN VIGUEUR DANS LE PAYS D'INSTALLATION. POUR OBTENIR DE PLUS AMPLES DÉTAILS AU SUJET DU TRAITEMENT, DE LA RÉCUPÉRATION ET DU RECYCLAGE DE CET APPAREIL, VEUILLEZ VOUS ADRESSER AU BUREAU COMPÉTENT DE VOTRE COMMUNE, À LA SOCIÉTÉ DE COLLECTE DES DÉCHETS OU DIRECTEMENT À VOTRE REVENDEUR.

EN CAS D'ANOMALIE DE FONCTIONNEMENT, DÉBRANCHER LE LAVE-VAISSELLE DU RÉSEAU ÉLECTRIQUE ET FERMER LE ROBINET DE L'EAU.



NE PAS UTILISER D'APPAREILS ENDOMMAGÉS PAR LE TRANSPORT ! EN CAS DE DOUTE, CONSULTER VOTRE REVENDEUR. L'APPAREIL DOIT ÊTRE INSTALLÉ ET BRANCHÉ SELON LES INSTRUCTIONS FOURNIES PAR LE CONSTRUCTEUR OU PAR UN PERSONNEL QUALIFIÉ.



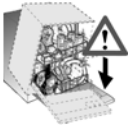
LE LAVE-VAISSELLE DOIT ÊTRE UTILISÉ PAR DES ADULTES. SON UTILISATION PAR DES PERSONNES AVEC DES CAPACITÉS PHYSIQUES ET/OU MENTALES RÉDUITES N'EST ADMISE QUE SOUS LA SUPERVISION D'UN RESPONSABLE POUR LEUR SÉCURITÉ.

NE PAS LAISSER À LA PORTÉE DES ENFANTS LES DÉTERSIFS, POUDRES DE LAVAGE ET LES MATÉRIAUX DE L'EMBALLAGE (SACHETS EN PLASTIQUE, POLYSTYRÈNE, ETC.), NE PAS LES LAISSER S'APPROCHER DU LAVE-VAISSELLE ET JOUER AVEC ; IL POURRAIT Y AVOIR, À L'INTÉRIEUR, DES RÉSIDUS DE DÉTERSIF POUVANT CAUSER DES LÉSIONS IRRÉPARABLES AUX YEUX, À LA BOUCHE ET À LA GORGE, ET MÊME PROVOQUER L'ÉTOUFFEMENT.



NE PAS INTRODUIRE DE SOLVANTS COMME L'ALCOOL OU LA TÉRÉBENTHINE QUI POURRAIENT PROVOQUER L'EXPLOSION.

NE PAS INTRODUIRE DE LA VAISSELLE TACHÉE DE CENDRES, DE CIRE OU DE PEINTURE / VERNIS.



**S'APPUYER, S'ASSEOIR OU TIRER SUR LA PORTE OUVERTE DU LAVE-VAISSELLE PEUT EN CAUSER LE RENVERSEMENT, D'OÙ DANGER POUR LES PERSONNES.**

**NE PAS LAISSER LA PORTE DU LAVE-VAISSELLE OUVERTE CAR ON POURRAIT LA HEURTER.**



**NE PAS BOIRE L'EAU RÉSIDUELLE ÉVENTUELLEMENT PRÉSENTE DANS LA VAISSELLE OU DANS LE LAVE-VAISSELLE À LA FIN DU PROGRAMME DE LAVAGE ET AVANT LE SÉCHAGE.**



**LES COUTEAUX ET LES AUTRES USTENSILES DE CUISINE AYANT DES POINTES TRANCHANTES DOIVENT ÊTRE PLACÉS DANS LE PANIER AVEC LES POINTES Tournées vers le bas ou en position horizontale dans le panier supérieur, en faisant attention de ne pas se blesser et qu'ils ne dépassent pas du panier.**



#### **MODÈLES DOTÉS D'ACQUASTOP**

ACQUASTOP EST UN DISPOSITIF QUI EMPÊCHE LE DÉBORDEMENT EN CAS DE FUITES D'EAU. APRÈS L'INTERVENTION D'ACQUASTOP, IL FAUT CONTACTER UN TECHNICIEN QUALIFIÉ AFIN DE TROUVER ET DE RÉPARER LA PANNE. DANS LES MODÈLES DOTÉS D'ACQUASTOP LE TUYAU D'ALIMENTATION EN EAU CONTIENT UNE ÉLECTROVALVE. **NE PAS COUPER LE TUYAU ET NE PAS LAISSER TOMBER L'ÉLECTROVALVE DANS L'EAU.** SI LE TUYAU D'ALIMENTATION EN EAU EST ENDOMMAGÉ, DÉBRANCHER L'APPAREIL DU RÉSEAU HYDRIQUE ET ÉLECTRIQUE.



TOUT DE SUITE APRÈS L'INSTALLATION, EFFECTUER UN ESSAI DE LAVAGE EN SUIVANT LES INSTRUCTIONS INDICÉES AUX PAGES SUIVANTES. EN CAS DE DÉFAUT DE FONCTIONNEMENT, DÉBRANCHER L'APPAREIL DU RÉSEAU ÉLECTRIQUE ET CONTACTER LE CENTRE D'ASSISTANCE TECHNIQUE LE PLUS PROCHE. **NE PAS ESSAYER DE RÉPARER L'APPAREIL.**



LE LAVE-VAISSELLE RÉPOND À TOUTES LES CONDITIONS IMPOSÉES PAR LES NORMES DE SÉCURITÉ EN VIGUEUR ET RELATIVES AUX APPAREILLAGES ÉLECTRIQUES. D'ÉVENTUELS CONTRÔLES TECHNIQUES NE DEVRONT ÊTRE EFFECTUÉS QUE PAR UN PERSONNEL SPÉCIALISÉ ET AUTORISÉ: **LES RÉPARATIONS EFFECTUÉES PAR UN PERSONNEL NON AUTORISÉ COMPORTENT NON SEULEMENT L'ANNULATION DE LA GARANTIE, MAIS PEUVENT ÊTRE ÉGALEMENT UNE SOURCE DE DANGER POUR L'UTILISATEUR.**

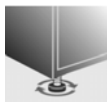
***Le constructeur décline toute responsabilité pour des dommages subis par des personnes et des choses causés par l'inobservation des prescriptions susmentionnées ou dérivant de la modification abusive, ne serait-ce que d'une seule partie de l'appareil, et de l'utilisation de pièces de rechange non d'origine.***



## 2. Installation et pose

Retirer les pièces polystyrène qui bloquent les paniers.

Placer l'appareil à l'endroit choisi. On peut faire adhérer les côtés aux meubles voisins et le panneau de fond au mur de votre pièce. Si le lave-vaisselle est installé à proximité d'une source de chaleur, il faudra interposer un panneau à isolation thermique afin de prévenir les surchauffements et les pannes. Pour assurer la stabilité, installer les appareils à encastrement inférieur ou intégrables uniquement sous des plans de travail continus en les vissant aux meubles adjacents. Pour faciliter les opérations d'installation, les tuyaux d'alimentation et d'évacuation sont orientables dans toutes les directions; contrôler que ces derniers ne soient pas pliés ou étranglés et qu'ils ne soient pas trop tendus. Serrer la bague de fixation après avoir orienté les tuyaux dans la direction désirée. Pour le passage des tuyaux et du câble d'alimentation, le trou doit avoir un diamètre minimum de 8 cm.



Mettre à niveau l'appareil au sol à l'aide des pieds réglables spéciaux. Cette opération est indispensable pour assurer le fonctionnement correct du lave-vaisselle.



Il est **absolument interdit** d'encastrer le lave-vaisselle sous une table de cuisson en vitrocéramique.

Il est possible d'encastrer le lave-vaisselle sous une table de cuisson traditionnelle à la condition que le plan de travail de la cuisine soit **continu**, et que ce lave-vaisselle et la table soient **montés et fixés correctement**, de façon à **ne pouvoir causer** aucune situation de **danger**.

Si le lave-vaisselle est encastéré dans un emplacement adjacent à un autre appareil électroménager (ou à d'autres électroménagers), les prescriptions fournies par le fabricant de cet appareil devront être scrupuleusement respectées (distances minimums, mise en place, etc.).

### **Seulement pour les modèles à pose libre :**

- Il est **absolument interdit** de monter une table de cuisson sur un lave-vaisselle pose libre.
- Si l'appareil ne se trouve pas dans une niche et est donc accessible sur un côté, revêtir la partie de la charnière de la porte pour des raisons de sécurité (risque de blessures). Les protections sont disponibles comme accessoire auprès des revendeurs spécialisés ou le SAV.
- Pour encastrer le lave-vaisselle, il faut acheter le



Certains modèles sont dotés d'un seul pied postérieur à crémaillère réglable à l'avant à l'aide d'une vis placée en bas sur la partie antérieure de l'appareil.



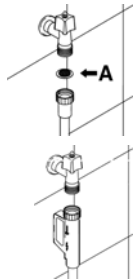
## 2.1 Raccordement au réseau de distribution d'eau



**Prévenir les risques d'engorgement ou de dommage** : si la tuyauterie de l'eau est neuve ou si elle est restée inactive pendant longtemps, avant de procéder au raccordement au réseau de distribution d'eau, s'assurer que l'eau soit limpide et sans impuretés afin d'éviter d'endommager l'appareil. **Pour le raccordement du lave-vaisselle au réseau hydrique, utiliser exclusivement des tuyaux neufs; de vieux tuyaux ou des tuyaux usés ne doivent pas être réutilisés.**

### RACCORDEMENT À LA PRISE D'EAU

Raccorder le tuyau d'alimentation à une prise d'eau froide avec raccord fileté  $\frac{3}{4}$ " gaz en interposant le filtre **A** en dotation. **Bien visser la bague du tuyau avec les mains puis compléter l'opération en serrant d'environ  $\frac{1}{4}$  de tour avec une pince.**



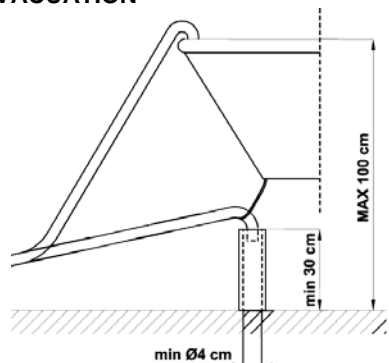
**Dans les modèles dotés d'ACQUASTOP le filtre est déjà présent dans la bague fileté.**

Il est conseillé d'alimenter le lave-vaisselle avec de l'eau **ne dépassant pas 60°C**. En alimentant l'appareil avec de l'eau chaude, le temps de lavage sera raccourci de 20 minutes environ, mais son efficacité sera toutefois légèrement réduite. Le raccordement devra être effectué à la prise domestique de l'eau chaude et selon les mêmes modalités décrites pour le raccordement à la prise d'eau froide.



### RACCORDEMENT AU TUYAU D'ÉVACUATION

Introduire le tuyau spécial dans une conduite d'évacuation au diamètre minimum de **4 cm**; en alternative, le mettre dans l'évier en utilisant le support du tuyau fourni avec l'appareil, mais en prenant soin d'éviter les étranglements ou les courbures excessives. Il est important d'éviter que le tuyau puisse se décrocher et tomber. Pour ce faire, le support du tuyau est doté d'un orifice grâce auquel il est possible de le fixer à l'aide d'un lacet au mur ou au robinet.



L'extrémité libre sera placée à une hauteur comprise entre **30 et 100 cm** et ne devra jamais être recouverte par l'eau. En présence de tuyaux de rallonge disposés horizontalement, pour un maximum de 3 m, placer le tuyau d'évacuation à une hauteur maximale de **85 cm** du sol.

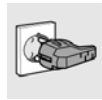




## 2.2 Branchement électrique et avertissements



VÉRIFIER QUE LES VALEURS DE TENSION ET DE FRÉQUENCE DE RÉSEAU CORRESPONDENT À CELLES REPORTÉES SUR LA PLAQUE D'IDENTIFICATION DE L'APPAREIL PLACÉE SUR LE BORD INTERNE DE LA PORTE.



LA FICHE À L'EXTRÉMITÉ DU CÂBLE D'ALIMENTATION ET LA PRISE CORRESPONDANTE DEVRONT ÊTRE DU MÊME TYPE ET CONFORMES AUX NORMES EN VIGUEUR SUR LES INSTALLATIONS ÉLECTRIQUES.

LA FICHE DEVRA ÊTRE ACCESSIBLE APRÈS L'INSTALLATION.

**NE JAMAIS ÔTER LA FICHE EN TIRANT LE CÂBLE.**

**EN CAS D'ENDOMMAGEMENTS DU CÂBLE D'ALIMENTATION, LE FAIRE REMPLACER PAR LE FABRICANT OU PAR UN SAV AGRÉÉ.**



**ÉVITER L'UTILISATION D'ADAPTATEURS OU DE DÉRIVATEURS CAR ILS POURRAIENT PROVOQUER DES ÉCHAUFFEMENTS ET DES BRÛLURES.**

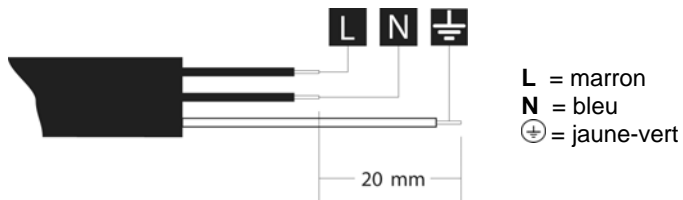
### SI L'APPAREIL N'EST PAS MUNI DE FICHE MAIS SEULEMENT DU CÂBLE D'ALIMENTATION:



PRÉVOIR SUR LA LIGNE D'ALIMENTATION DE L'APPAREIL UN DISPOSITIF D'INTERRUPTION OMNIPOLAIRE AVEC DISTANCE D'OUVERTURE DES CONTACTS ÉGALE OU SUPÉRIEURE À **3,5MM** SITUÉ DANS UN ENDROIT FACILEMENT ACCESSIBLE.



LE BRANCHEMENT AU RÉSEAU ÉLECTRIQUE DOIT ÊTRE EXÉCUTÉ **EXCLUSIVEMENT PAR UN TECHNICIEN SPÉCIALISÉ** EN SUIVANT LE SCHÉMA CI-DESSOUS ET CONFORMÉMENT AUX LOIS EN VIGUEUR.



**Le remplacement du câble d'alimentation doit être effectué par le fabricant ou par un SAV agréé afin d'éviter tout risque.**

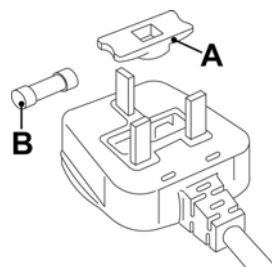
**SEULEMENT POUR LA GRANDE BRETAGNE:**

**CET APPAREIL DOIT ÊTRE RACCORDÉ À LA TERRE.**

**Remplacement du fusible**

Si l'appareil est fourni avec un fusible **BS 1363A 13A** dans la fiche pour le branchement au réseau d'alimentation, pour le remplacement du fusible dans ce type de fiche utiliser un fusible approuvé par **A.S.T.A.** (organisme de certification anglais) de type **BS 1362** et procéder comme suit :

1. Retirer le couvercle **A** et le fusible **B**.
2. Introduire le nouveau fusible dans le couvercle.
3. Les repositionner tous les deux dans la fiche.



**Le couvercle du fusible doit être repositionné lorsque le fusible est remplacé. S'il est perdu, la fiche ne peut être réutilisée tant qu'un autre couvercle de rechange approprié n'a pas été installé.**

**Les pièces de rechange appropriées sont identifiées par la couleur du logement du couvercle ou par l'inscription sur la base de la fiche qui en décrit la couleur.**

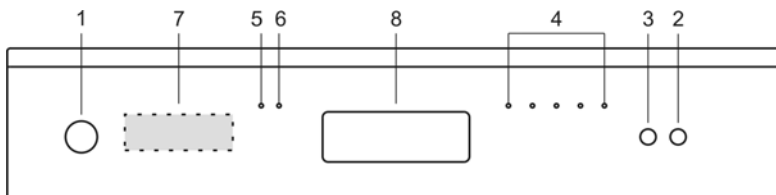
*Les couvercles de rechange sont disponibles auprès des revendeurs locaux de matériel électrique.*




## 3. Description des commandes

### 3.1 Le bandeau de commandes frontal

Toutes les commandes et les contrôles du lave-vaisselle sont réunis sur le bandeau de commandes frontal. La programmation et le choix des options n'est possible qu'avec la **porte fermée**.



1	<b>TOUCHE ON/OFF</b>
2	<b>TOUCHE MARCHE/PAUSE</b>
3	<b>TOUCHE SÉLECTION DES PROGRAMMES</b>
4	<b>VOYANTS PROGRAMMES</b>
	<b>VOYANT RÉGLAGE DE LA DURETÉ DE L'EAU ACTIVÉ</b> Le voyant clignotant indique que l'appareil est en mode « réglage de la dureté de l'eau ».
5	<b>VOYANT MANQUE DE SEL</b> (seulement sur certains modèles) Si le symbole  est présent, le voyant allumé indique le manque de sel régénérant.
6	<b>VOYANT MANQUE DE PRODUIT DE RINÇAGE</b> (selon les modèles)
7	<b>OPTIONS</b> (présentes sur certains modèles uniquement)
8	<b>POIGNÉE ENCASTRÉE POUR OUVERTURE PORTE</b>



### << OPTIONS (7)>>

Dans cette partie, selon le modèle, vous trouverez une ou plusieurs des options suivantes, identifiées par les symboles correspondants et expliquées en détails dans les paragraphes relatifs.

**Il n'est pas possible** de sélectionner les options pendant l'exécution du **programme trempage**. Toutes les options **à l'exception de « 3/1 »** sont **désactivées** à la fin du cycle de lavage. Pour **désactiver l'option « 3/1 »**, appuyez sur le bouton correspondant (le voyant s'éteint).



Flexi Tabs

**3/1**

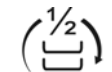
Spécifique pour l'utilisation de produits contenant détergent, sel et produit de rinçage intégrés.



Hyclean

**Hyclean**

Ajoute un rinçage antibactérien final au programme sélectionné.



Flexi Zone

**LAVAGE DEMI-CHARGE distribuée**

Permet de laver une petite quantité de vaisselle placée dans les deux paniers.



Delay

**DÉPART DIFFÉRÉ**

Permet de programmer le lancement du programme après un délai de 3, 6 ou 9 heures.

### TABLEAU DES DES PROGRAMMES

Le manuel comprend le tableau des programmes de plusieurs modèles. Pour identifier le tableau correspondant à votre lave-vaisselle, comparez les symboles des programmes de la liste avec ceux figurant sur le bandeau de commandes.








# Instructions pour l'utilisateur

FR

## TABLEAU DES PROGRAMMES



PROGRAMME NUMERO ET SYMBOLE	CHARGE VASSELLE ET COUVERTS	DÉROULEMENT PROGRAMMES	DURÉE	CONSUMMATION	
			MINUTES (1)	EAU LITRES (2)	ÉNERGIE KWh (1)
1 TREMPAGE 	Casseroles et vaisselle en attente de compléter la charge	Prélavage à froid	15'	3,5	0,02
2 LÉGER 	Vaisselle délicate peu sale	Lavage à 45°C Rinçage à froid Rinçage à 70°C Séchage	65'	9,5	1,10
3 ECO (*)  EN 50242	Vaisselle normalement sale, même avec des résidus secs	Prélavage à froid Lavage à 50°C Rinçage à 66°C Séchage	180'	**	**
4 NORMAL  IEC/DIN	Vaisselle normalement sale, même avec des résidus secs	Prélavage à froid Lavage à 65°C Rinçage à froid Rinçage à 70°C Séchage	105'	13,5	1,35
5 ULTRA CLEAN  ***	Casseroles et vaisselle très sales, même avec des résidus secs	Prélavage chaud Lavage à 70°C Rinçage à froid (3) Rinçage à 70°C Séchage	155'	15,5	1,60

\* Programme de référence selon la norme **EN 50242**.

\*\* Voir étiquette énergie.

\*\*\* Programme de référence pour les laboratoires. Détergent : **20g** dans le **distributeur + 10g** sur la porte ou pastille. **Disposition** : voir photo au paragraphe « utilisation des paniers ».

Effectuer le trempage **uniquement** en **partiel-load**.

Le programme **ULTRA CLEAN** termine par un rinçage antibactérien supplémentaire qui garantit une réduction des bactéries. Si, au cours de cette phase du programme, la température n'est pas maintenue constante (par ex. pour l'ouverture de la porte ou à cause d'une panne de courant), les voyants des programmes (2) clignotent pour indiquer que l'action antibactérienne n'est pas garantie.

- (1) La durée du cycle et la consommation d'énergie peuvent changer en fonction de la température de l'eau et ambiante, du type et de la quantité de vaisselle.
- (2) Consommation moyenne en considérant le réglage de l'adoucisseur sur le **niveau 2**.
- (3) 1 ou 2 rinçages froids selon le modèle.








*Si la porte du lave-vaisselle est ouverte ou mal fermée, le cycle de lavage ne se lance pas.*



## TABLEAU DES PROGRAMMES



PROGRAMME NUMERO ET SYMBOLE	CHARGE VASSELE ET COUVERTS	DÉROULEMENT PROGRAMMES	DURÉE		CONSUMMATION	
			MINUTES (1)	EAU LITRES (2)	ÉNERGIE KWh (1)	
1 TREMPAGE 	Casseroles et vaisselle en attente de compléter la charge	Prélavage à froid	15'	3,5	0,02	
2 LÉGER 	Vaisselle délicate peu sale	Lavage à 45°C Rinçage à froid Rinçage à 70°C Séchage	65'	9,5	1,10	
3 ECO (*)  EN 50242	Vaisselle normalement sale, même avec des résidus secs	Prélavage à froid Lavage à 50°C Rinçage à 66°C Séchage	180'	**	**	
4 NORMAL  IEC/DIN	Vaisselle normalement sale, même avec des résidus secs	Prélavage à froid Lavage à 65°C Rinçage à froid Rinçage à 70°C Séchage	105'	13,5	1,35	
5 SUPER  ***	Casseroles et vaisselle très sales, même avec des résidus secs	Prélavage chaud Lavage à 70°C Rinçage à froid (3) Rinçage à 70°C Séchage	155'	15,5	1,60	

\* Programme de référence selon la norme **EN 50242**.

\*\* Voir étiquette énergie.

\*\*\* Programme de référence pour les laboratoires. Détergent : **20g** dans le **distributeur** + **10g** sur la porte ou pastille. **Disposition** : voir photo au paragraphe « utilisation des paniers ».

Effectuer le trempage **uniquement** en **partiel-load**.

- (1) La durée du cycle et la consommation d'énergie peuvent changer en fonction de la température de l'eau et ambiante, du type et de la quantité de vaisselle.
- (2) Consommation moyenne en considérant le réglage de l'adoucisseur sur le **niveau 2**.
- (3) 1 ou 2 rinçages froids selon le modèle.



*Si la porte du lave-vaisselle est ouverte ou mal fermée, le cycle de lavage ne se lance pas.*



## TABLEAU DES PROGRAMMES



PROGRAMME NUMERO ET SYMBOLE	CHARGE VASSELLE ET COUVERTS	DÉROULEMENT PROGRAMMES	DURÉE		CONSUMMATION	
			MINUTES (1)	EAU LITRES (2)	ÉNERGIE KWh (1)	
1 TREMPAGE 	Casseroles et vaisselle en attente de compléter la charge	Prélavage à froid	15'	3,5	0,02	
2 LÉGER 	Vaisselle délicate peu sale	Lavage à 45°C Rinçage à froid Rinçage à 70°C Séchage	65'	9,5	1,10	
3 ECO (*)  EN 50242	Vaisselle normalement sale, même avec des résidus secs	Prélavage à froid Lavage à 50°C Rinçage à 66°C Séchage	180'	**	**	
4 DEMI CHARGE  IEC/DIN	Charge réduite de vaisselle normalement sale, lavée immédiatement après usage	Lavage à 65°C Rinçage à froid Rinçage à 70°C Séchage	90'	11	1,20	
5 ULTRA CLEAN  ***	Casseroles et vaisselle très sales, même avec des résidus secs	Prélavage chaud Lavage à 70°C Rinçage à froid (3) Rinçage à 70°C Séchage	155'	15,5	1,60	

\* Programme de référence selon la norme **EN 50242**.

\*\* Voir étiquette énergie.

\*\*\* Programme de référence pour les laboratoires. Détergent : **20g** dans le distributeur + **10g** sur la porte ou pastille. **Disposition** : voir photo au paragraphe « utilisation des paniers ».

Effectuer le trempage **uniquement** en **partiel-load**.

Le programme **ULTRA CLEAN** termine par un rinçage antibactérien supplémentaire qui garantit une réduction des bactéries. Si, au cours de cette phase du programme, la température n'est pas maintenue constante (par ex. pour l'ouverture de la porte ou à cause d'une panne de courant), les voyants des programmes (2) clignotent pour indiquer que l'action antibactérienne n'est pas garantie.

- (1) La durée du cycle et la consommation d'énergie peuvent changer en fonction de la température de l'eau et ambiante, du type et de la quantité de vaisselle.
- (2) Consommation moyenne en considérant le réglage de l'adoucisseur sur le **niveau 2**.
- (3) 1 ou 2 rinçages froids selon le modèle.



*Si la porte du lave-vaisselle est ouverte ou mal fermée, le cycle de lavage ne se lance pas.*



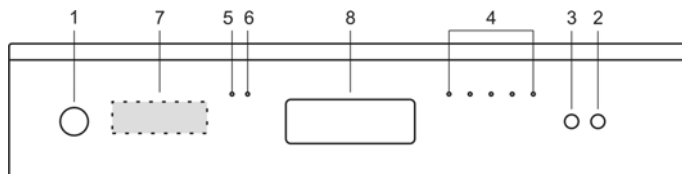
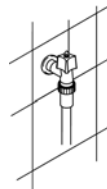
### 3.2 Programmes de lavage

Le lave-vaisselle est doté d'un bandeau de commandes décrit au chapitre "3. Description des commandes", à partir desquels il est possible d'effectuer toutes les opérations d'allumage, d'extinction et de programmation.



**Avant de faire démarrer un programme de lavage, vérifier que:**

- Le robinet de l'eau soit **ouvert**.
- **Il y a du sel régénérant** dans le **réservoir** de l'adoucisseur.
- **Il y a la dose adéquate de détergent** dans le **réservoir du distributeur sur la porte**.
- Les **paniers** sont **chargés correctement**.
- Les **bras de lavage** tournent **librement** et sans obstacles.
- La **porte** du lave-vaisselle **soit bien fermée**.



#### ALLUMAGE

En pressant la touche **ON/OFF (1)**, le lave-vaisselle s'allume. Les voyants donneront l'indication de l'« état » du lave-vaisselle.

#### PROGRAMMATION

Les opérations de programmation ne sont possibles que si la **porte est fermée**. Avec la porte ouverte, les voyants **PROGRAMMES (4)** restent éteints.

#### SÉLECTION DU PROGRAMME

Presser la touche de **SÉLECTION DES PROGRAMMES (3)** plusieurs fois jusqu'à l'allumage du voyant correspondant au programme désiré.

#### DÉPART DU PROGRAMME

Pour mettre en marche le lave-vaisselle, presser la touche **MARCHE/PAUSE (2)** pendant quelques secondes, jusqu'à ce que le voyant du programme sélectionné commence à clignoter (bip de confirmation). Le déroulement du programme sera mis en évidence par le clignotement du voyant, pendant toute la durée du programme.

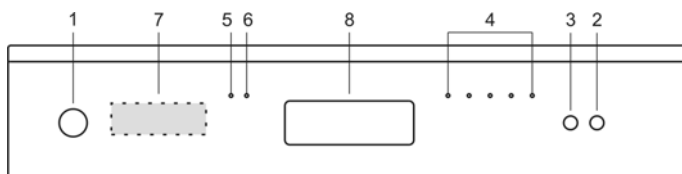






## FIN DU PROGRAMME

La fin du programme est indiquée par un bref signal sonore et par le clignotement simultané des **voyants** des programmes n. **4** et **5** (marqués « end »).



## INTERRUPTION D'UN PROGRAMME

Pour interrompre un programme en cours, procéder comme suit :

- presser la touche **MARCHE/PAUSE (2)**, le voyant du programme en cours reste allumé (bip de confirmation) ;
- faire repartir le programme en pressant de nouveau la touche **(2)** jusqu'au redémarrage, ou changer ou annuler le programme (lire « **CHANGER DE PROGRAMME** », « **ANNULER UN PROGRAMME** »).

## CHANGER DE PROGRAMME

Pour changer un programme en cours, il faut :

- interrompre le programme en cours (voir « **INTERRUPTION D'UN PROGRAMME** ») ;
- sélectionner le nouveau programme ;
- faire partir le programme (voir « **DEPART DU PROGRAMME** »).

## ANNULER UN PROGRAMME

Pour annuler le programme, tenir pressée la touche **MARCHE/PAUSE (2)** jusqu'à l'interruption du programme (voyant allumé et bip de confirmation).

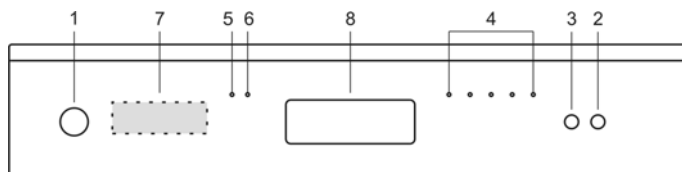
Presser de nouveau la touche **(2)** et la tenir pressée jusqu'à l'allumage des **voyants** n. **4** et **5** (marqués « end »).

L'eau de la cuve sera évacuée et le programme prendra fin au point où il avait été interrompu.



Si la porte est ouverte pendant le fonctionnement, à la fermeture suivante il faut de nouveau faire partir le programme comme décrit au point « **DEPART DU PROGRAMME** ». Le programme reprendra du point où il a été interrompu.

**Si la température dans la cuve est supérieure à 50°C le programme commencera après environ 30 secondes.**



## SÉLECTION OPTIONS

Les options sont sélectionnables en appuyant sur le bouton dédié, en regard du symbole de l'option souhaitée, le voyant s'allume pour confirmer l'activation.

- Il n'est pas possible de sélectionner les options pendant l'exécution du **programme de trempage**.
- Toutes les options à l'exception de "3/1" sont **désactivées** à la fin du cycle de lavage. Pour **désactiver l'option « 3/1 »**, appuyez sur le bouton correspondant (le voyant s'éteint).
- Toutes les options, y compris "3/1" sont désactivées à l'**ANNULATION** d'un programme commencé.



Flexi Tabs

### "3/1"

L'option est optimisée pour l'usage de détergents au sel et produit de rinçage intégrés portant la dénomination "3 en 1" dans le commerce, "triple effet", etc. Si elle est active, le sel et les produits de rinçage pouvant être déjà présents dans le lave-vaisselle ne seront pas utilisés.

**Remarque :** si la touche « 3/1 » est sélectionnée, il est normal que les voyants sel/produit de rinçage restent allumés, si les bacs correspondants sont vides.

**IMPORTANT :** lorsqu'elle n'est plus nécessaire, l'option doit être **désactivée** en appuyant sur le **bouton** correspondant (le voyant s'éteint)



Si la dureté de l'eau est réglée sur une valeur **supérieure à H3** et si vous activez l'**option « 3/1 »**, le voyant correspondant **clignote** pour signaler un mauvais réglage. Les produits 3 en 1 ne sont pas adaptés à l'utilisation avec une eau trop « dure », cela **n'empêche pas** l'utilisation de l'option, mais le résultat du lavage **pourrait** ne pas être optimal.



## HYCLEAN

Prolonge le dernier rinçage à l'eau chaude afin de garantir une meilleure réduction des bactéries. Si au cours de cette phase du lavage la température de la cuve n'est pas constante (par ex : à cause de l'ouverture de la porte ou d'une coupure de courant), le voyant de l'option et les voyants des programmes clignotent pour signaler que cette phase supplémentaire du lavage n'est pas allée jusqu'à son terme. Cela ne compromet pas le résultat du lavage.



## DEMI-CHARGE DISTRIBUÉE

Adaptée en cas de faible quantité de vaisselle, cette option permet de faire des économies d'électricité et de réduire la durée du programme. La vaisselle sera placée dans les deux paniers et une plus petite quantité de détergent sera utilisée par rapport à la quantité qu'utilise une charge pleine.



## DÉPART DIFFÉRÉ

Le bouton **DÉPART DIFFÉRÉ** permet de retarder le début du programme de lavage de **3, 6, 9** heures. Cela permet de faire fonctionner le lave-vaisselle à l'horaire désiré. Le retard étant sélectionné, faire partir le programme (voir le paragraphe correspondant). Le lave-vaisselle effectuera un prélavage ; une fois ce prélavage terminé, le « départ différé » programmé commence (le voyant correspondant au temps manquant au début du programme et le voyant indiquant le programme sélectionné **clignotent**).

**REMARQUE** : Il n'est pas possible de sélectionner l'option **DÉPART DIFFÉRÉ** si un cycle est déjà en cours.



### **CONSEILS POUR ÉCONOMISER DE L'ÉNERGIE ! ... ET RESPECTER L'ENVIRONNEMENT**

- Essayer d' utiliser le lave-vaisselle **toujours en pleine charge**.
- Ne pas rincer avant la vaisselle à l'eau courante
- Utiliser le programme de lavage le **plus approprié** à chaque type de charge.
- Ne pas effectuer de rinçages préliminaires.
- Raccorder le lave-vaisselle à une installation d'eau chaude jusqu'à 60°C (si disponible).

### **POUR RÉDUIRE LES CONSOMMATIONS DE DÉTERGENT ! ... ET RESPECTER L'ENVIRONNEMENT**

Les phosphates présents dans le détergent pour lave-vaisselle constituent un problème du point de vue écologique. Pour éviter une consommation excessive de détergent, mais aussi d'énergie électrique, il est conseillé:

- **de séparer la vaisselle** plus délicate de la vaisselle plus résistante aux détergents agressifs et aux températures élevées;
- **de ne pas verser** le détergent directement sur la vaisselle.

### **ENLEVEMENT DE LA VAISSELLE**

À la fin du programme de lavage, attendre au moins **20 minutes** avant de sortir la vaisselle de la cuve, de sorte à ce qu'elle refroidisse. Pour éviter que d'éventuelles gouttes d'eau restées dans le panier supérieur puissent tomber sur la vaisselle qui se trouve encore dans le panier inférieur, il est **conseillé** de vider tout d'abord le panier inférieur et ensuite le panier supérieur.



## 4. Utilisation

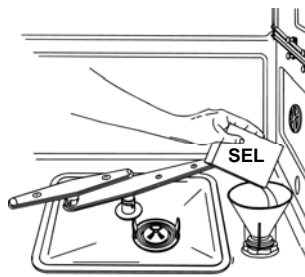
Après avoir correctement installé le lave-vaisselle, le préparer afin qu'il puisse entrer en fonction en effectuant les opérations suivantes:

- Régler l'adoucisseur d'eau;
- Introduire du sel régénérant;
- Introduire du produit de rinçage et du détergent.

### 4.1 Utilisation de l'adoucisseur d'eau

La quantité de calcaire contenu dans l'eau (indice de dureté de l'eau) est responsable des taches blanchâtres sur la vaisselle sèche, laquelle, avec le temps, a tendance à devenir opaque. Le lave-vaisselle est équipée d'un adoucisseur automatique qui, en utilisant du sel régénérant spécifique, soustrait à l'eau les substances durcissantes.

Le lave-vaisselle est prédisposé en usine pour une dureté de niveau **3** (dureté moyenne **41-60°dF – 24-31°dH**).



En utilisant de l'eau d'une dureté moyenne, le nouveau chargement de sel devra être effectué environ tous les **20 lavages**. Le réservoir de l'adoucisseur a une capacité d'environ **1,7 kg** de sel en grains et est situé sur le fond du lave-vaisselle. Après avoir sorti le panier inférieur, dévisser le bouchon du réservoir dans le sens contraire des aiguilles d'un montre et verser le sel en utilisant l'entonnoir fourni. Avant de revisser le bouchon, éliminer les éventuels résidus de sel près de l'ouverture du goulot.



- *À la première utilisation du lave-vaisselle, il faut également introduire, en plus du sel, **un litre d'eau**.*
- *Après chaque remplissage du réservoir, s'assurer que **le bouchon soit soigneusement refermé**. Le mélange d'eau et d'éventuel détergent ne doit pas pénétrer dans le réservoir du sel car cela compromettrait le fonctionnement de l'installation de régénération. Dans ce cas la garantie ne serait plus valable.*
- *N'utiliser **que** du sel régénérant pour lave-vaisselle domestiques. Si on utilise du sel en pastilles **ne pas remplir complètement** le réservoir.*



- **Ne pas utiliser de sel alimentaire** car il contient des substances non solubles qui peuvent, avec le temps, compromettre le fonctionnement de l'adoucisseur.
- Lorsque cela est nécessaire, effectuer l'opération de chargement du sel **avant de faire démarrer le programme de lavage** ; la solution saline excessive sera ainsi éliminée par l'eau ; un séjour prolongé d'eau salée à l'intérieur de la cuve de lavage peut provoquer des phénomènes de **corrosion et ne peut en aucun cas engager notre responsabilité**. Veillez donc à ce que la cuve inox de votre lave-vaisselle soit toujours vidée de l'eau de lavage lorsque le lave-vaisselle n'est pas utilisé.

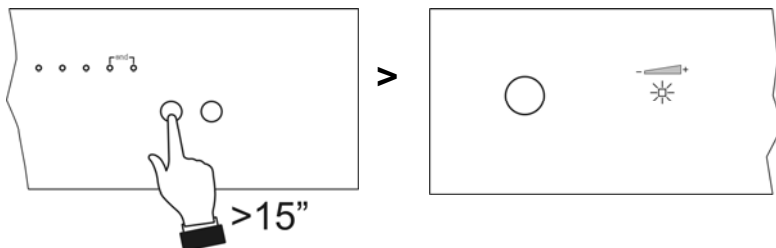


**Faire attention à ne pas confondre l'emballage du sel avec celui du détergent** : l'introduction de détergent dans le réservoir du sel **endommagera** l'adoucisseur.

## RÉGLAGE DE L'ADOUCCISSEUR





Le lave-vaisselle est équipé d'un dispositif qui permet de personnaliser le réglage de l'adoucisseur en fonction de la dureté de l'eau de réseau. La sélection de la dureté se fait par l'intermédiaire du **BOUTON SÉLECTION PROGRAMMES (3)**.

Pour accéder au réglage, tenir pressée la touche pendant plus de 15 secondes, le **VOYANT RÉGLAGE DE LA DURETÉ DE L'EAU (5)** clignote alors que les **VOYANTS PROGRAMME SÉLECTIONNÉ (4)** indiquent le réglage sélectionné. Chaque pression sur la touche modifie la sélection selon la séquence du tableau suivant :





## TABLEAU DE LA DURETÉ DE L'EAU

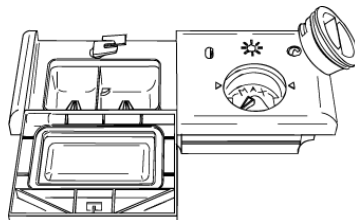
DURETÉ DE L'EAU		REGLAGE
Duretés Allemandes (°dH)	Duretés Allemandes (°dH)	
0 - 4	0 - 7	Tous les voyants éteints 
5 - 15	8 - 25	Un voyant allumé 
16 - 23	26 - 40	Deux voyants allumés 
24 - 31	41 - 60	Trois voyants allumés 
32 - 47	61 - 80	Quatre voyants allumés 
48 - 58	81 - 100	Cinq voyants allumés 

Demander les informations relatives au degré de dureté de l'eau à l'entreprise hydrique de distribution.

Suite au réglage ou à la visualisation de celle sélectionnée, il suffit de laisser la touche inactive pendant quelques secondes, le lave-vaisselle retourne automatiquement à la condition standard en sortant du mode de réglage.

### 4.2 Utilisation du distributeur du produit de lavage et de rinçage

Le distributeur de détergent et le doseur du produit de rinçage se trouvent dans la partie interne de la porte : le **distributeur** à gauche et le **doseur** à droite.

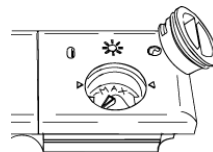


À l'exception du programme **TREMPAGE**, avant chaque lavage il faudra introduire dans le **distributeur** la dose adéquate de détergent. Le produit pour le rinçage sera par contre ajouté seulement en fonction des besoins.



### ADDITION DU PRODUIT POUR LE RINÇAGE

Le produit de rinçage accélère le séchage de la vaisselle et empêche la formation de taches et de dépôts de calcaire ; il est automatiquement ajouté à l'eau au cours du dernier rinçage à partir du réservoir qui se trouve sur le côté intérieur de la porte.



Pour ajouter le produit de rinçage:

- Ouvrir la porte.
- Tourner le couvercle du réservoir d'¼ de tour dans le sens contraire des aiguilles d'une montre et l'enlever.
- Introduire le produit de rinçage jusqu'à remplir le distributeur (140 cl environ). L'indicateur optique situé près du bouchon doit s'obscurcir complètement. Ajouter à nouveau du produit de rinçage lorsque l'indicateur optique devient clair ou lorsque le voyant du niveau de produit de rinçage s'allume sur le bandeau frontal.
- Remettre le couvercle et le tourner en sens horaire.
- Nettoyer à l'aide d'un chiffon le produit de rinçage éventuellement sorti car il pourrait produire de la mousse.

### RÉGLAGE DU DOSAGE DU PRODUIT DE RINÇAGE

Le lave-vaisselle sort de l'usine avec le réglage moyen. Il est de toute façon possible de régler le dosage en tournant le sélecteur se trouvant à l'intérieur du doseur sur la position nécessaire: la dose sera proportionnelle à la position du sélecteur.

- Pour accéder au réglage du doseur il est nécessaire de tourner le bouchon d'¼ de tour dans le sens contraire des aiguilles d'une montre et l'enlever.
- Tourner ensuite à l'aide d'un tournevis le sélecteur du dosage jusqu'à la position désirée.
- Remettre le bouchon en le tournant en sens horaire.



- *La dose de produit de rinçage devra être **augmentée** si la vaisselle est opaque ou si elle présente des taches circulaires.*
- *Si la vaisselle est par contre collante ou si elle présente des rayures blanchâtres, il faudra **réduire** la dose de produit de rinçage.*

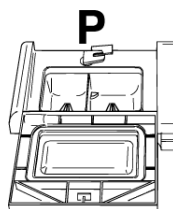
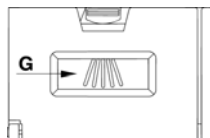
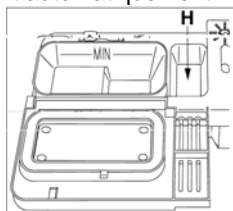




## CHARGEMENT DU DÉTERGENT

Pour ouvrir le couvercle du distributeur de détergent appuyer légèrement sur la touche **P**. Introduire le détergent et refermer soigneusement le couvercle.

Durant le lavage le couvercle du distributeur sera ouvert automatiquement.



- Quand on sélectionne un programme avec prélavage chaud (lire le tableau des programmes), introduire une quantité supplémentaire de détergent dans le compartiment **G/H** (selon les modèles).
- **N'utiliser que** des détergents spécifiques pour lave-vaisselle. L'emploi de détergents de bonne qualité est important pour obtenir d'excellents résultats de lavage.
- Garder les emballages de détergent bien fermés en lieu sec, pour empêcher la formation de grumeaux qui compromettraient les résultats de lavage. Après leur ouverture, les produits ne doivent pas être gardés trop longtemps car le détergent perd de son efficacité.
- Ne pas utiliser de produits détergents de vaisselle que l'on utilise pour laver la vaisselle à la main car ils produisent beaucoup de mousse et peuvent compromettre le fonctionnement du lave-vaisselle.
- Doser correctement la quantité de détergent car une quantité insuffisante provoque une élimination incomplète de la saleté, tandis qu'une quantité excessive n'augmente pas l'efficacité du lavage, mais ne représente par contre qu'un gaspillage.
- Dans le commerce il existe des détergents liquides et en poudre qui se différencient par leur composition chimique et peuvent contenir des **phosphates**, ou bien en être dépourvus mais contenir des **enzymes naturels**.
  - Les détergents avec **phosphates** agissent plus sur les graisses et sur les amides **au-delà de 60°C**.
  - Les détergents **enzymatiques** exercent par contre leur force nettoyante même à de basses températures (**de 40 à 55°C**) et sont plus facilement biodégradables. Ces détergents permettent d'atteindre, à de basses températures, les mêmes résultats de lavage que l'on ne pourrait obtenir qu'avec des programmes à **65°C**. Pour la protection de l'environnement nous conseillons l'emploi de détergents **sans phosphates ni chlore**.



### **Produits «3/1»**

Pour l'utilisation de détergents avec sel et produit de rinçage combinés, vérifier si le lave-vaisselle est équipé de la «**touche option 3/1**» en se reportant à la page «**Description des commandes**» et donc au paragraphe qui explique son utilisation.

Dans le cas contraire, il est conseillé d'utiliser des produits traditionnels (détergent, sel et produit de rinçage séparés), car les produits «**3/1**» avec les cycles de lavage traditionnels pourraient donner des problèmes tels que traces blanchâtres, résultats de séchage médiocres, résidus sur la vaisselle.



**L'introduction de détergent, même liquide, dans le réservoir du produit de rinçage endommagera le lave-vaisselle.**

## **4.3 Avertissements et conseils généraux**



Avant de procéder au premier lavage avec votre lave-vaisselle, il est opportun de lire les conseils suivants concernant la nature de la vaisselle à laver et de son placement dans les paniers.

Il n'existe généralement pas de limites quant au lavage de la vaisselle d'usage domestique, mais dans certains cas il faudra tenir compte de ses caractéristiques.

Avant de disposer la vaisselle dans les paniers, il est nécessaire :

- d'éliminer les restes de nourriture les plus gros, comme par exemple les os ou les arêtes qui pourraient non seulement engorger le filtre, mais endommager également la pompe de lavage ;
- faire tremper les casseroles ou les poêles qui présentent sur leur fond des résidus de nourriture brûlée afin que ces derniers se détachent plus facilement ; les placer ensuite dans le PANIER INFÉRIEUR.

Effectuer un pré-lavage de la vaisselle sous l'eau courante avant de la charger dans les paniers représente un gaspillage inutile d'eau.

**Une disposition correcte de la vaisselle assure de bons résultats de lavage.**



## ATTENTION !

- S'assurer que la vaisselle soit bien bloquée, qu'elle ne puisse pas se renverser et qu'elle n'entrave pas la rotation des bras de lavage durant le fonctionnement;
- Ne pas introduire de petits objets dans les paniers ; en tombant, ils pourraient bloquer les bras de lavage ou la pompe de lavage;
- Les récipients tels que les tasses, les bols, les verres et les casseroles doivent toujours être disposés avec leur ouverture vers le bas et leur cavité oblique pour permettre l'écoulement de l'eau;
- Ne pas disposer les articles de vaisselle les uns sur les autres ou de sorte à ce qu'ils se couvrent réciproquement;
- Ne pas disposer les verres trop près les uns des autres car, en se touchant, ils pourraient se casser ou il pourrait y rester des taches.

**S'ASSURER que la vaisselle utilisée soit indiquée pour lavage en lave-vaisselle.**

### **Vaisselle ne pouvant être lavée dans un lave-vaisselle :**

- **Casseroles et vaisselle en bois** : elles peuvent s'abîmer à cause des températures de lavage élevées;
- **Objets d'artisanat** : ils peuvent rarement être lavés dans un lave-vaisselle. Les températures relativement élevées de l'eau et les détergents utilisés peuvent les endommager;
- **Vaisselle en plastique** : la vaisselle en plastique résistant à la chaleur doit être lavée dans le panier supérieur;
- **Vaisselle et objets en cuivre, étain, zinc et laiton** : elle tend à se tacher;
- **Argenterie** : la vaisselle en argent peut se tacher;
- **Verre et cristal** : les objets en verre et en cristal peuvent généralement être lavés dans un lave-vaisselle. Cependant, il existe certains types de verre et de cristal qui deviennent opaques et qui perdent leur transparence après de nombreux lavages ; pour ce type de matériaux, nous conseillons de toujours utiliser le programme le moins agressif du tableau des programmes;
- **Vaisselle avec des décorations** : les objets décorés se trouvant dans le commerce ont généralement une bonne résistance aux lavages dans les lave-vaisselle, même s'il peut arriver que leurs couleurs pâlissent après des lavages fréquents. En cas de doute sur la résistance des couleurs, il est opportun de laver peu de pièces à la fois pendant environ un mois.



#### 4.4 Utilisation des paniers

Le lave-vaisselle a une capacité de **12 couverts**, y compris la vaisselle de service.

##### PANIER INFÉRIEUR

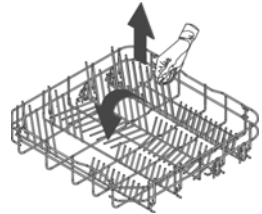
Le panier inférieur reçoit l'action du bras de lavage inférieur à l'intensité maximale et devra donc contenir la vaisselle la plus "difficile" et la plus sale.

Toutes les combinaisons et variétés de charge sont permises à condition que l'on prenne soin de disposer la vaisselle, les casseroles et les poêles de façon à ce que toutes les surfaces soient exposées aux jets d'eau provenant du bas.



**Avec supports fixes**

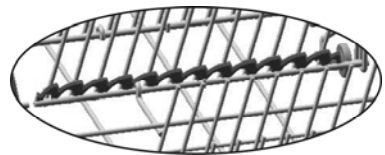
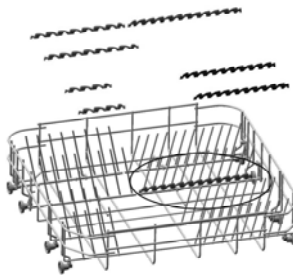
Pour exploiter au maximum l'espace dans le panier lorsque l'on charge de la vaisselle de grandes dimensions, certains modèles sont dotés de supports basculants pour assiettes en 2 ou 4 secteurs.



**Avec supports basculants**

##### SUPPORTS PANIER INFÉRIEUR

Certains modèles sont équipés de supports du panier inférieur utiles pour améliorer le séchage des assiettes. Les supports se trouvent dans le sachet des accessoires, pour les utiliser, les enfiler dans les logements prévus (voir figure).

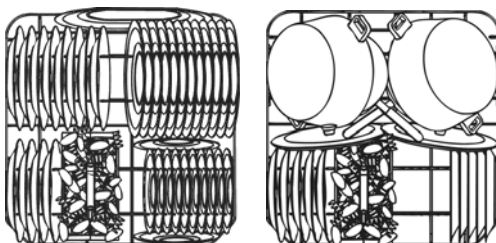




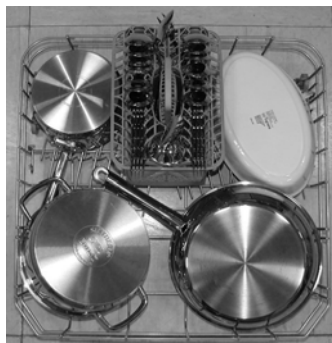
## CHARGEMENT DU PANIER INFÉRIEUR

Disposer soigneusement et verticalement les assiettes plates, creuses, à dessert et les plats. Les casseroles, les poêles et leurs couvercles correspondants doivent être retournés vers le bas. Disposer les assiettes creuses et celles à dessert en ayant toujours soin de laisser un espace entre elles.

Exemples de chargement :



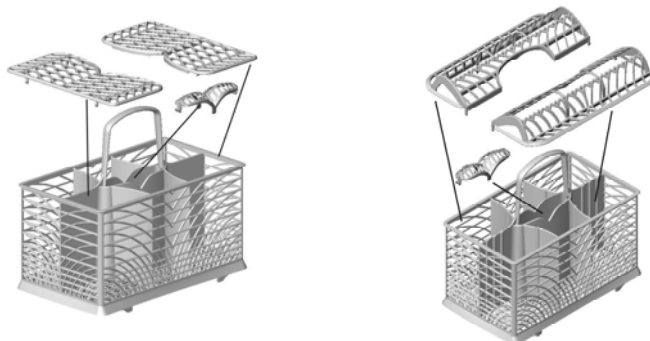
Exemples de chargement pour sale intensif:





### PANIER A COUVERTS

Le panier est muni de grilles supérieures extractibles, dans lesquelles il est possible d'enfiler les couverts pour qu'ils restent suffisamment espacés afin de permettre un passage optimal de l'eau. Le porte-couverts et le couvercle central se trouvent dans le sachet des accessoires. Le couvercle central sert uniquement à couvrir, il ne faut pas y enfiler les couverts. **Selon les modèles** la forme des grilles peut être différente. On devrait disposer les couverts dans le panier de façon homogène, avec leur manche dirigés vers le bas et en faisant particulièrement attention à ne pas se blesser avec les lames des couteaux. Il est destiné à contenir toute sorte de couverts, à l'exception des couverts ayant une longueur telle qu'elle interfère avec les bras de lavage supérieur. On peut disposer les louches, les cuillères en bois et les couteaux de cuisine dans le panier supérieur, **en faisant attention que la pointe des couteaux ne dépasse pas le panier.**





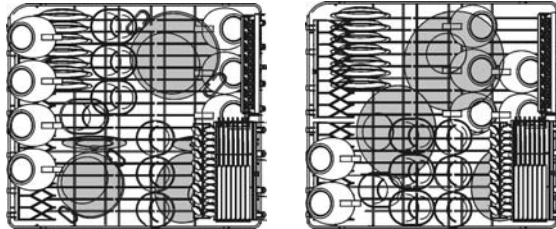
## PANIER SUPÉRIEUR

Il est conseillé de charger le panier supérieur avec de la petite vaisselle ou de la vaisselle d'une grandeur moyenne, comme par exemple des verres, des assiettes, des tasses à café ou à thé, des assiettes sans rebord et des objets légers en plastique, mais résistant à la chaleur. Si le panier supérieur est utilisé dans la position la plus basse, on pourra également y charger des plats à condition que ces derniers soient peu sales.

## CHARGEMENT DU PANIER SUPÉRIEUR

Mettre les assiettes tournées vers l'avant ; les tasses et les récipients creux seront placés avec l'ouverture tournée vers le bas. Le côté gauche du panier pourra être chargé avec les tasses et les verres disposés sur deux plans. Au centre on peut enfiler les assiettes et les assiettes à dessert verticalement dans les supports prévus.

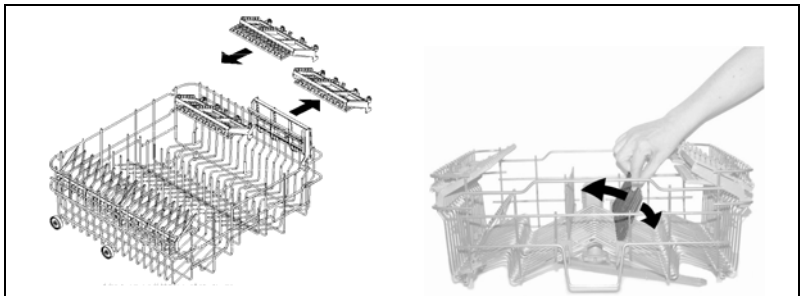
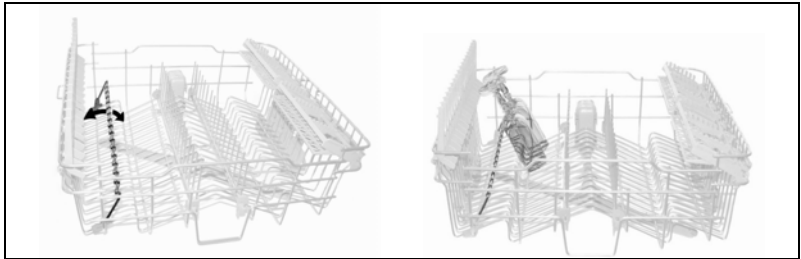
### Exemples de chargement :





Selon les modèles, le panier peut être muni de certains accessoires ou de tous les accessoires suivants :

- Supports pour tasses ou objets longs (louches, cuillères...), à gauche, ils peuvent être relevés s'ils ne sont pas utilisés.
- Support pour verres à long pied (glass holder), à gauche ; pour l'utiliser, le lever et le bloquer dans les crochets prévus.
- Grilles à couverts, à droite, pour les couteaux et les petites cuillères ; pour la mise en place de ces dernières, extraire le support coulissant. Les grilles peuvent être relevées si elles ne sont pas utilisées.
- Supports centraux fixes ou mobiles. Les supports mobiles peuvent être bloqués en position verticale, posés sur le fond du panier s'ils ne sont pas utilisés, ou placés en position intermédiaire, selon les exigences.







## RÉGLAGE DU PANIER SUPÉRIEUR

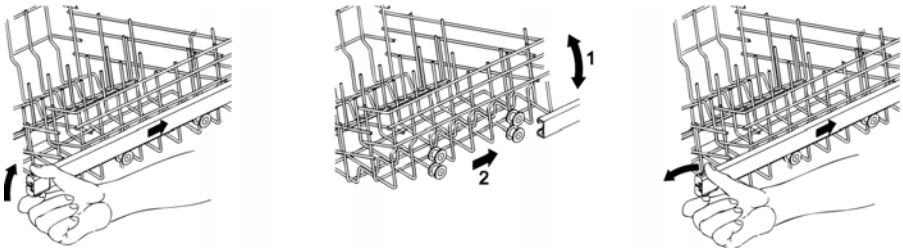
Le panier supérieur est réglable en hauteur pour permettre le positionnement, dans le panier inférieur, d'assiettes ou de vaisselle de grandes dimensions.

Le réglage peut être de type **A** ou **B**, selon le modèle de lave-vaisselle.

### Version A : à extraction réglable sur deux positions.

- Extraire les deux rails à glissière du panier ;
- Enlever les butées en les décrochant comme indiqué sur la figure ;
- Extraire le panier ;
- Introduire les deux roues supérieures ou inférieures dans le rail selon le réglage désiré ;
- Repositionner les butées dans la position d'origine ;

Le côté gauche et le côté droit du panier **doivent toujours être positionnés à la même hauteur**.

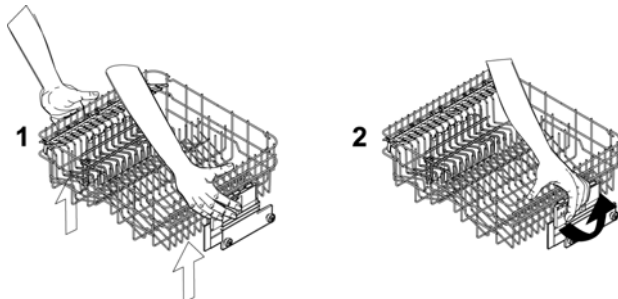


### Version B : réglable sur trois positions des deux côtés.

Les côtés du panier **doivent toujours être positionnés à la même hauteur**.

- Lever le panier en le tirant par le bord supérieur (1), jusqu'au premier ou second déclic selon la hauteur désirée.
- Baisser le panier après l'avoir débloqué, en tirant le levier de déblocage (2).

Le réglage est également possible avec le panier chargé ; dans ce cas, quand on le baisse il est préférable de le retenir avec une main pour éviter des coups à la vaisselle.





## 5. Nettoyage et entretien

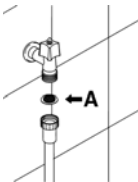


**Avant d'effectuer l'entretien de l'appareil, enlever la fiche ou interrompre l'alimentation par le dispositif d'interruption omnipolaire.**

### 5.1 Avertissements et conseils généraux

#### Éviter l'emploi de détergents abrasifs ou acides.

Les surfaces extérieures et la contre-porte du lave-vaisselle devront être nettoyées à intervalles réguliers à l'aide d'un chiffon moelleux et humide ou bien avec un détergent normal pour surfaces peintes. Les joints d'étanchéité de la porte devront être nettoyés avec une éponge humide. Il est périodiquement conseillé (une ou deux fois par an) de nettoyer la cuve et les joints pour éliminer la saleté ayant pu se déposer en utilisant un chiffon moelleux et de l'eau.



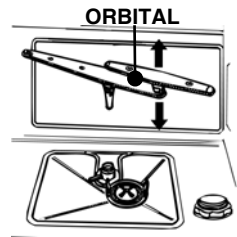
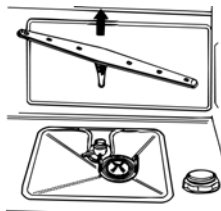
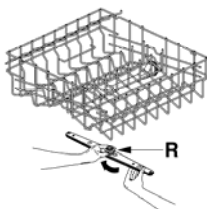
#### NETTOYAGE DU FILTRE D'ARRIVÉE D'EAU

Le filtre d'arrivée d'eau **A** situé à la sortie du robinet a besoin d'être périodiquement nettoyé. Après avoir fermé le robinet d'eau, dévisser l'extrémité du tuyau d'arrivée d'eau, retirer le filtre **A** et le nettoyer délicatement sous un jet d'eau courante. Réinsérer le filtre **A** dans son logement et revisser soigneusement la bague du tuyau d'arrivée d'eau.

#### NETTOYAGE DES BRAS DE LAVAGE

Les bras de lavage sont facilement démontables pour permettre le nettoyage périodique des buses et prévenir des engorgements possibles. Les laver sous un jet d'eau et les réintroduire soigneusement dans leurs logements, **en vérifiant que leur mouvement circulaire ne soit en aucun cas entravé.**

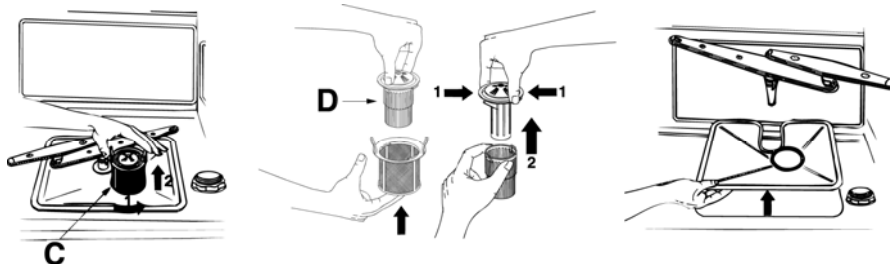
- Pour enlever le bras de lavage **supérieur** il faut dévisser la bague de fixation **R**.
- Pour enlever le bras de lavage **inférieur** il faut tout simplement le soulever vers le haut, en tirant au milieu.
- Pour enlever le bras de lavage **orbital** il faut saisir le bras le plus long et soulever le bras orbital vers le haut. Laver les bras sous un jet d'eau courante et les réinsérer soigneusement dans leur logement. **Après avoir remonté les bras de lavage, vérifier qu'ils tournent librement.** Dans le cas contraire, vérifier s'ils ont été correctement montés.





## NETTOYAGE DU GROUPE FILTRANT

- Il est opportun de contrôler périodiquement le microfiltre central **C** et, s'il le faut, le nettoyer. Pour l'enlever, il faut saisir les languettes, tourner dans le sens contraire des aiguilles d'une montre et soulever vers le haut;
- pousser par en bas le filtre central **D** pour l'extraire du microfiltre;
- séparer les deux parties qui composent le filtre en plastique en appuyant sur le corps du filtre dans la zone indiquée par le flèches;
- retirer le filtre central en le soulevant.



### INSTRUCTIONS ET CONSEILS POUR UN BON ENTRETIEN :

- Les filtres doivent être nettoyés **à l'eau courante** avec une brosse dure.
- Vérifier qu'il n'y ait pas de résidus alimentaires sur **le filtre lorsque vous enlevez celui-ci**. Ces résidus, en tombant dans la vidange, pourraient bloquer certains composants hydrauliques ou obstruer les trous des bras d'aspersion.
- Il est indispensable de **nettoyer les filtres attentivement** et selon les indications susmentionnées : le lave-vaisselle ne peut pas fonctionner si les filtres sont engorgés.
- **Remettre soigneusement les filtres** dans leur logement afin d'éviter d'endommager la pompe de lavage.

### SI LE LAVE-VAISSELLE RESTE INUTILISÉ PENDANT LONGTEMPS :

- Effectuer le programme de trempage **deux fois** de suite.
- **Débrancher la fiche** de la prise de courant.
- Laisser **la porte légèrement ouverte** de sorte à empêcher la formation de mauvaises odeurs à l'intérieur de la cuve de lavage.
- **Remplir le doseur de produit pour le rinçage**.
- **Fermer le robinet de l'eau**.



### **AVANT DE RÉUTILISER LE LAVE-VAISSELLE APRÈS UN ARRÊT PROLONGÉ:**

- *Contrôler qu'il n'y ait pas de dépôts de boue ou de rouille à l'intérieur de la tuyauterie ; si tel est le cas, laisser couler l'eau du robinet d'alimentation pendant quelques minutes.*
- *Rebrancher la fiche dans la prise de courant.*
- *Raccorder le tuyau flexible d'alimentation d'eau et rouvrir le robinet.*

### **ÉLIMINATION DE PETITS INCONVÉNIENTS**

*Dans certains cas, il est possible d'éliminer personnellement d'éventuels inconvénients avec l'aide des instructions suivantes :*

#### **Si le programme ne démarre pas, vérifier que :**

- *Le lave-vaisselle soit branché au réseau électrique;*
- *La distribution d'énergie électrique n'ait pas été interrompue;*
- *Le robinet de l'eau soit ouvert;*
- *La porte du lave-vaisselle ait été correctement fermée.*

#### **Si de l'eau stagne dans le lave-vaisselle, vérifier que :**

- *le tuyau d'évacuation ne soit pas plié ;*
- *le siphon de vidange ne soit pas bouché ;*
- *les filtres du lave-vaisselle ne soient pas engorgés.*

#### **Si la vaisselle n'est pas propre, vérifier que :**

- *le détergent ait été introduit en quantité suffisante ;*
- *il y ait du sel régénérant dans le réservoir spécifique ;*
- *la vaisselle ait été disposée correctement ;*
- *le programme sélectionné soit approprié au type et au degré de saleté de la vaisselle ;*
- *tous les filtres soient propres et correctement insérés dans leurs logements ;*
- *les orifices de sortie de l'eau des bras de lavage ne soient pas bouchés ;*
- *aucun objet n'ait bloqué la rotation des bras de lavage.*



**Si la vaisselle ne sèche pas ou reste opaque, vérifier que :**

- il y ait du produit de rinçage dans le distributeur spécifique ;
- le réglage de la distribution de ce produit soit correct ;
- le détergent utilisé soit d'une bonne qualité et qu'il n'ait pas perdu ses caractéristiques (par exemple à cause d'une conservation avec l'emballage ouvert).

**Si la vaisselle présente des rayures, des taches...vérifier que :**

- le réglage du dosage du produit de rinçage ne soit pas excessif.

**Si des traces de rouille sont visibles dans la cuve :**

- la cuve est en acier inox résistant à la corrosion et donc d'éventuelles taches de rouille sont dues à des éléments externes (traces de rouille provenant de conduites de l'eau, de casseroles, de couverts, etc.). Pour éliminer ces taches il existe dans le commerce des produits spécifiques.
- Vérifier que les justes doses de détergent soient utilisées. Certains détergents peuvent être plus corrosifs que d'autres.
- Vérifier que le bouchon du réservoir du sel soit bien fermé et que le réglage de l'installation de l'adoucisseur d'eau soit correct.



Si, après l'application des instructions sus mentionnées, les anomalies de fonctionnement devaient persister, il faudra contacter le centre d'assistance technique autorisé le plus proche.

**ATTENTION : les interventions effectuées sur l'appareil par un personnel non autorisé ne sont pas couvertes par la garantie et sont donc à la charge de l'utilisateur.**



## 6. Guide de dépannage

Le lave-vaisselle est en mesure de signaler une série de mauvais fonctionnements par l'allumage simultané de plusieurs voyants dont le sens est le suivant:

ANOMALIE				DESCRIPTION
<b>E1</b>				<p><b>Problème acquastop</b> Intervention du système anti-débordement. Intervention en cas de fuites d'eau. S'adresser au service après-vente.</p>
<b>E2</b>				<p><b>Niveau de sécurité</b> Intervention du système qui limite le niveau d'eau dans le lave-vaisselle. Interrompre le programme en cours, éteindre le lave-vaisselle. Allumer, programmer de nouveau le lave-vaisselle et faire partir le cycle de lavage. Si le problème persiste, s'adresser au service après-vente.</p>
<b>E3</b>				<p><b>Anomalie chauffage de l'eau</b> Le chauffage de l'eau n'est pas effectué ou est effectué d'une façon anormale. Effectuer de nouveau le programme de lavage ; si le problème persiste, s'adresser au service après-vente.</p>
<b>E4</b>				<p><b>Anomalie relevé de la température de l'eau</b> Interrompre le programme en cours, éteindre le lave-vaisselle. Allumer, programmer de nouveau le lave-vaisselle et faire partir le cycle de lavage. Si le problème persiste, s'adresser au service après-vente.</p>
<b>E5</b>				<p><b>Anomalie arrivée de l'eau</b> L'arrivée de l'eau dans le lave-vaisselle ne se fait pas ou se fait d'une façon anormale. Vérifier si les raccordements hydrauliques sont corrects, si le robinet d'entrée de l'eau est ouvert et si le filtre n'est pas obstrué. Si le problème persiste, s'adresser au service après-vente.</p>
<b>E6</b>				<p><b>Anomalie évacuation de l'eau</b> L'évacuation de l'eau ne se fait pas ou se fait d'une façon anormale. Vérifier que le tuyau d'évacuation ne soit pas plié ou écrasé et que le siphon ou les filtres ne soient pas obstrués. Si le problème persiste, s'adresser au service après-vente.</p>



ANOMALIE				DESCRIPTION	
E7					<b>Anomalie petite turbine</b> La quantité d'eau chargée n'est pas mesurée de façon précise. Interrompre le programme en cours, éteindre le lave-vaisselle. Allumer, programmer de nouveau le lave-vaisselle et faire partir le cycle de lavage. Si le problème persiste, s'adresser au service après-vente.
E8					<b>Anomalie système de lavage alterné</b> Interrompre le programme en cours, éteindre le lave-vaisselle. Allumer, programmer de nouveau le lave-vaisselle et faire partir le cycle de lavage. Si le problème persiste, s'adresser au service après-vente.
E9					<b>Anomalie système d'arrivée de l'eau</b> S'adresser au service après-vente.

Voyant éteint      Voyant allumé      Voyant clignotant

Si une situation d'alarme se produit, la machine interrompt le programme de lavage.

- Les alarmes **E1, E2, E3, E4, E8, E9** provoquent la conclusion immédiate du programme en cours.
- Les alarmes **E5, E6** interrompent le programme en cours et lorsque la cause est résolue le programme reprend.
- L'alarme **E7** est visualisé à la fin du cycle qui termine étant donné que le fonctionnement du lave-vaisselle n'est pas compromis.

Pour mettre à "zéro" une alarme, il faut:

- ouvrir et fermer la porte; ou bien, éteindre et rallumer la machine. Il est maintenant possible de reprogrammer le lave-vaisselle.



*Si l'anomalie persiste, se mettre en contact avec le service assistance agréé.*

**DONNÉES TECHNIQUES**

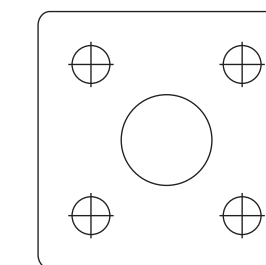
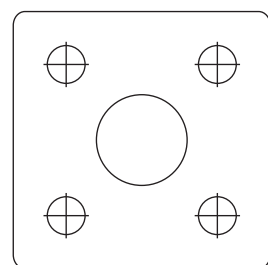
<b>Largeur</b>	597 ÷ 599 mm
<b>Profondeur mesurée au profil externe du bandeau de commandes</b>	Installation libre: 600 mm Intégrable: 570 mm
<b>Hauteur (selon les modèles)</b>	Installation libre: de 850 mm à 890 mm de 890 mm à 930 mm Intégrable: de 820 mm à 890 mm de 860 mm à 930 mm
<b>Capacité</b>	12 Couverts standards
<b>Pression eau d'alimentation</b>	min. 0,05 - max. 0,9 MPa (min. 0.5 – max. 9 bars)
<b>Données électriques</b>	Voir plaque des caractéristiques



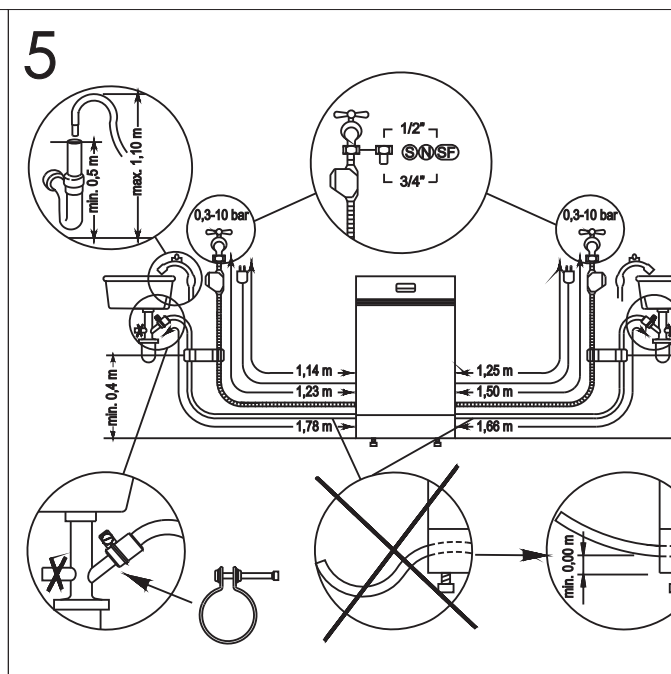
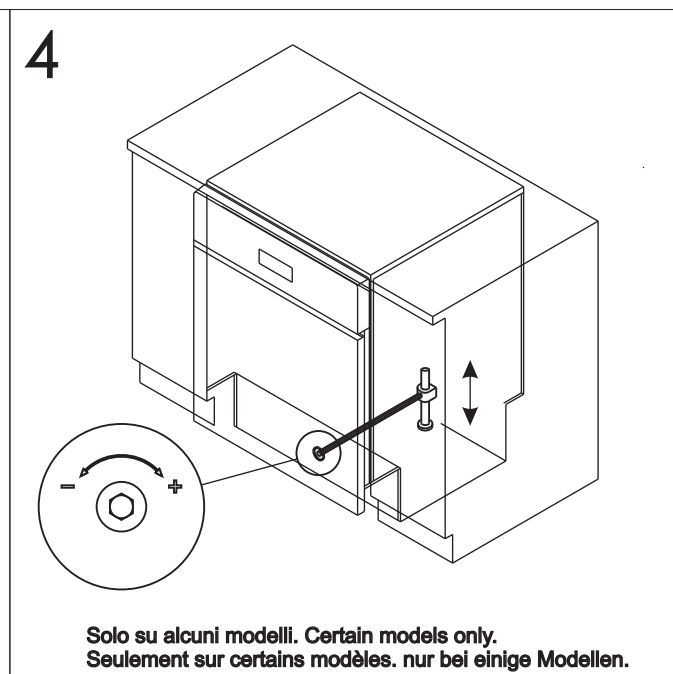
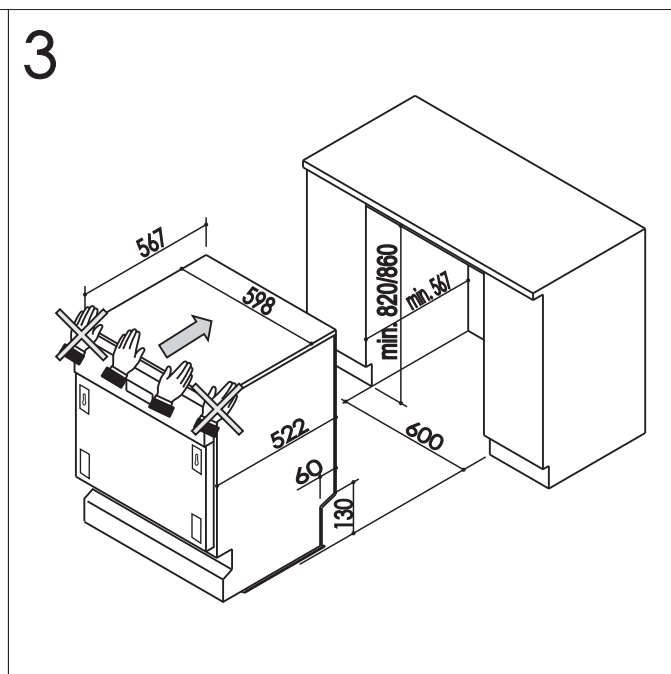
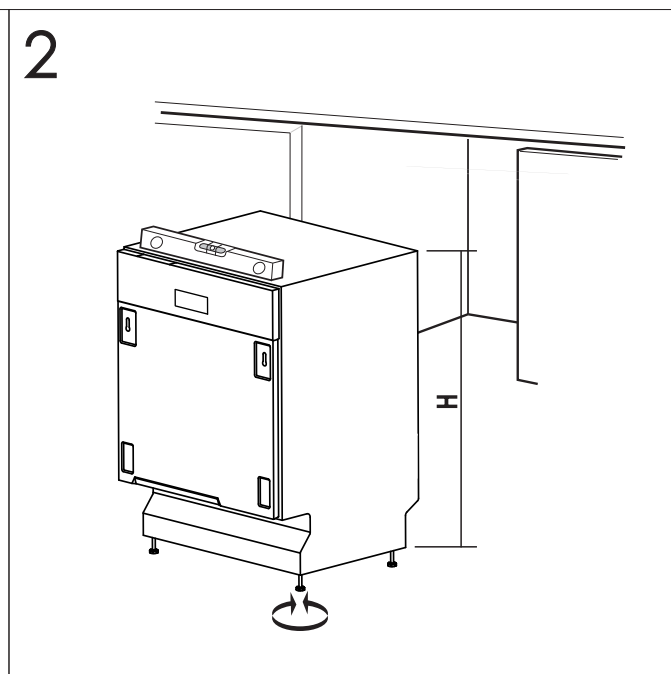
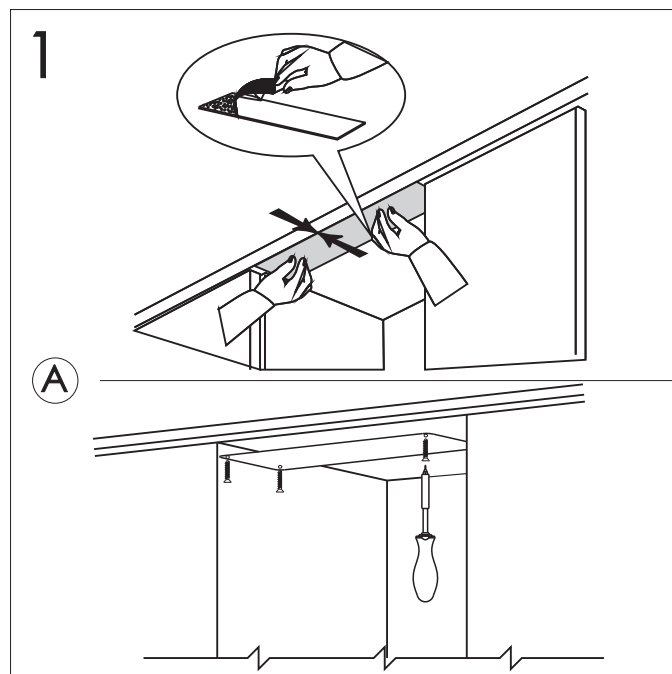
Misurare l'altezza del pannello comandi; fare coincidere l'indice relativo a tale valore con il profilo superiore della porta in legno; tracciare il posizionamento degli agganci porta.  
 Measure the height of the control panel; bring the mark relating to this value into line with the top edge of the wooden door; mark the positions of the door connections.  
 Mesurer la hauteur du panneau de commandes; faire coïncider l'index relatif à cette valeur avec le profil supérieur de la porte en bois; tracer le positionnement des crochets de la porte.  
 Die Höhe des Bedienfelds messen; Die diesem Wert entsprechende Markierung mit dem oberen Profil der Holztür zur Deckung bringen; Die Position der Türaufhängungen anzeichnen.  
 Meet de hoogte van het bedieningspaneel; laat de markering die bij die waarde hoort overeenstemmen met het bovenste profiel van de houten deur; teken de positie van de deurengsels af.  
 Medir la altura del panel de mandos; hacer coincidir el índice correspondiente a dicho valor con el perfil superior de la puerta de madera; trazar el posicionamiento de las bisagras de la puerta.  
 Meça a altura do painel de comandos; faça com que o indicador relativo a este valor coincida com o perfil superior da porta de madeira; marque a posição dos ganchos para porta.

115  
125  
135  
145  
155

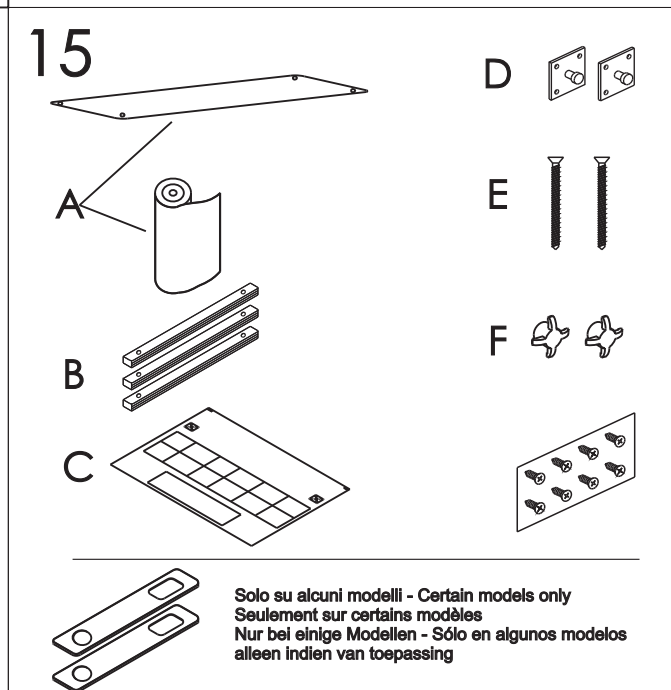
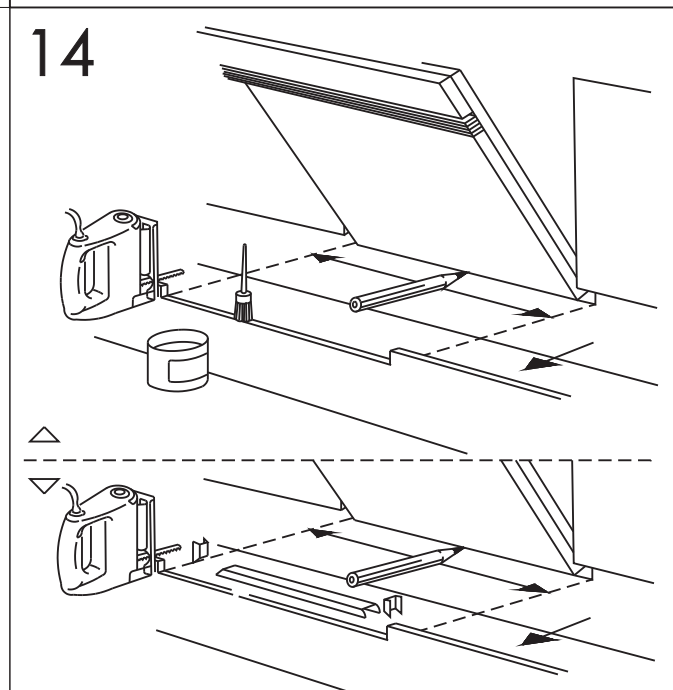
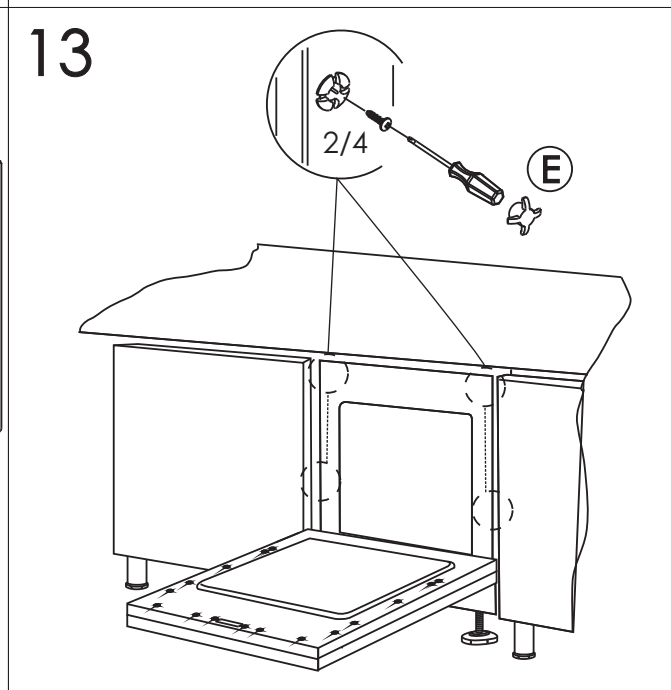
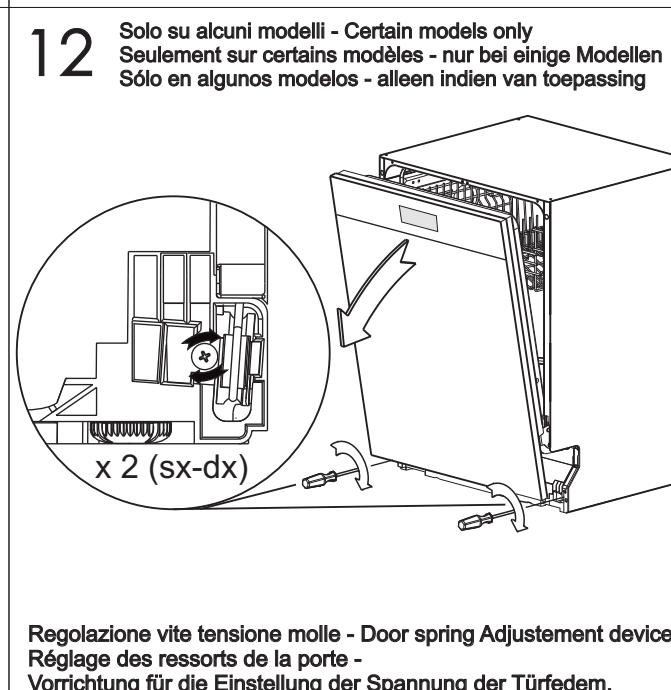
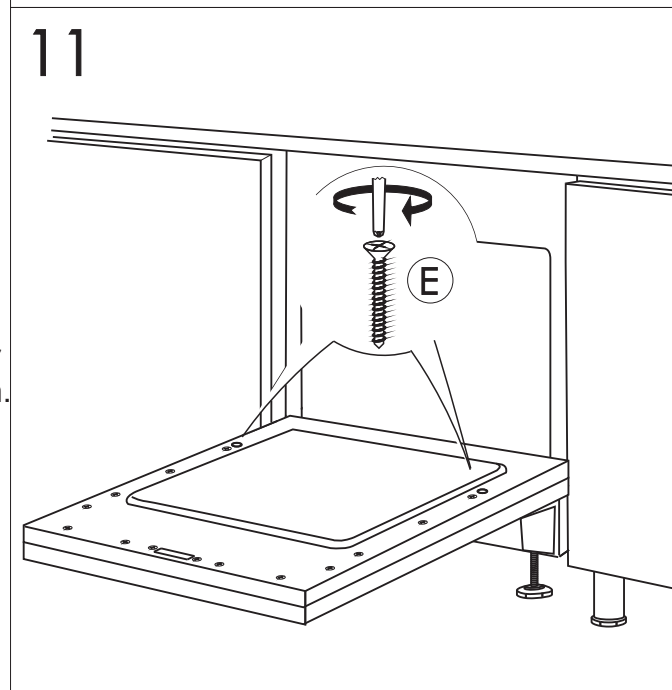
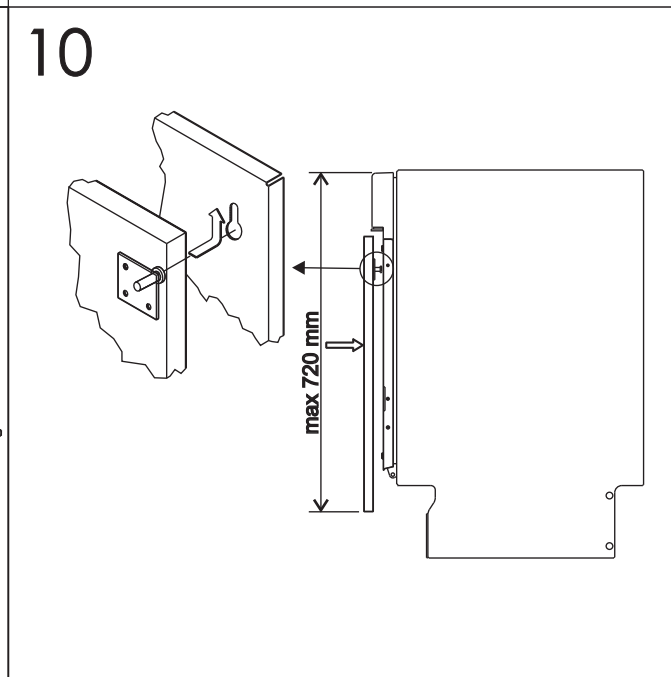
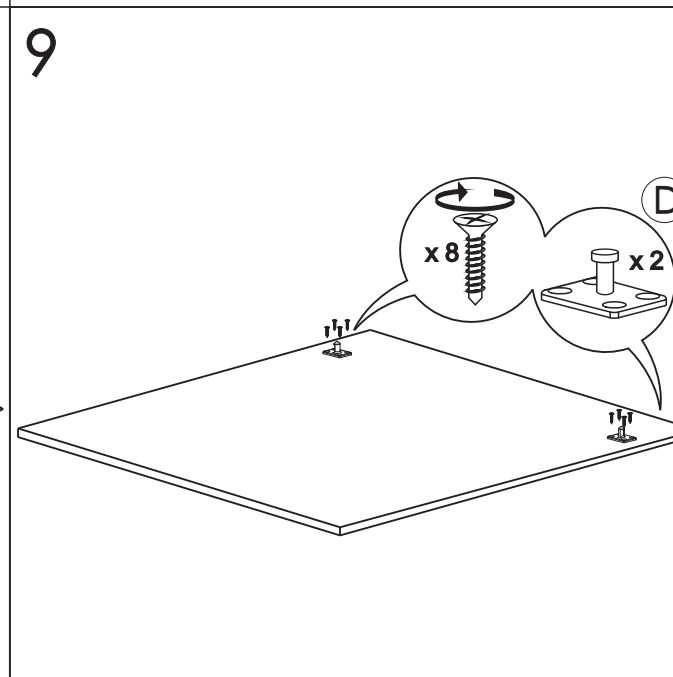
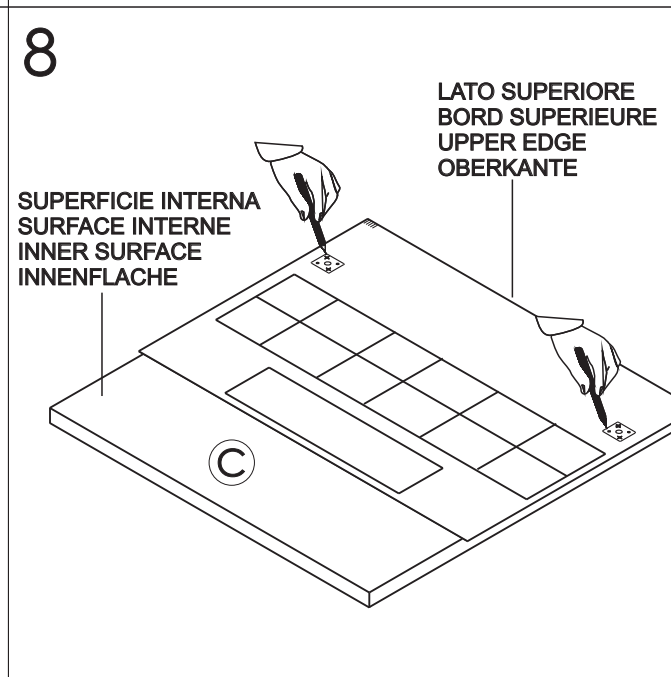
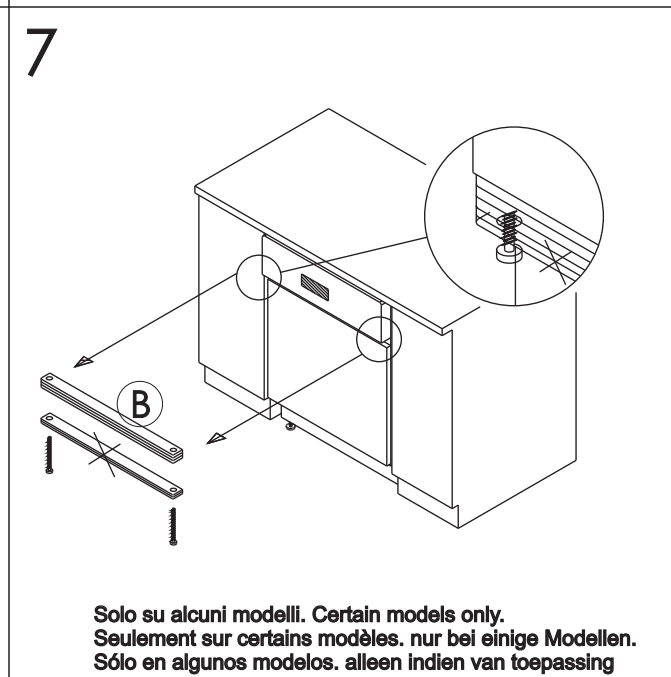
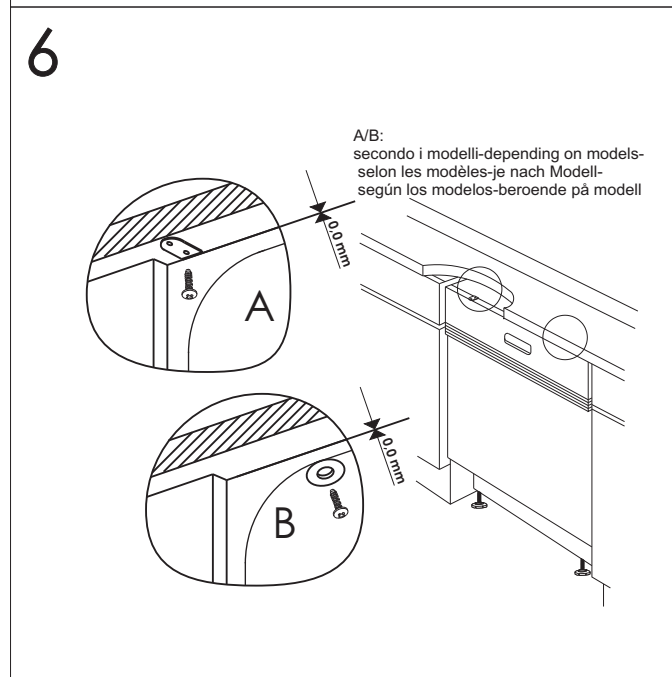
115  
125  
135  
145  
155



**ATTENZIONE:**  
Quota "H": secondo i modelli 820+890 oppure 860+930.  
**CAUTION:**  
Depending on the model, distance "H" may be 820+890 or 860+930.  
**ATTENTION:**  
Cote "H" : selon les modèles 820+890 ou 860+930.  
**ACHTUNG:**  
Maß "H": gemäß den Modellen 820+890 oder 860+930.  
**LET OP:**  
Hoogte "H": voor de modellen 820+890 of 860+930.  
**ATENCIÓN:**  
Cota "H": según los modelos 820 + 890 o bien 860 + 930.  
**ATENÇÃO:**



**NOTA:** Solamente alcuni modelli sono dotati di uno dei dispositivi sotto illustrati.  
**N.B.:** Only some models are equipped with one of the two devices illustrated below.  
**REMARQUE:** seul quelques modèles sont munis de l'un de deux dispositifs illustrés ci-dessus.  
**ANMERKUNG:** Nur einige Modelle verfügen über eine der beiden unten dargestellten Einrichtungen.  
**NOTA BENE:** uitsluitend bepaalde modellen zijn uitgerust met één van de twee onderstaand afgebeelde inrichtingen  
**NOTA:** Sólo algunos modelos están equipados con uno de los dos dispositivos que se ilustran a continuación.  
**NOTA:** Só alguns modelos estão equipados com ou dos dois dispositivos ilustrados abaixo



**IT-Sicurezza contro gli allagamenti**  
 Questo sistema di sicurezza protegge il vostro appartamento da danni dell'acqua. In caso di guasto al tubo di entrata o permeabilità del sistema della macchina, l'entrata dell'acqua viene interrotta.  
**La scatola della sicurezza anti-allagamento montata sul tubo, contiene parti elettriche. E' pertanto proibito collocare la scatola stessa nell'acqua. Nel caso in cui per una ragione qualsiasi la scatola subisca danni, togliere immediatamente la presa di collegamento dalla rete elettrica.**  
**ES-Aquastop® por septuplicado**  
 El sistema "AQUASTOP" por septuplicado protegeseu vivienda de forma fiable e de danos por escapes de agua. Se corta inmediatamente el suministro de agua en caso de cualquier fuga en tubos o en componentes del aparato. El cajón de valvulas del tubo acquastop contiene componentes eléctricos. Por este motivo no debe sumergirse en agua. En caso de que el cajón de válvulas estuviera danado, debe desconectarse de la red eléctrica, desenchufando la clavija.  
**SLO-AQUASTOP - Zaščita pred poplavo**  
 Ta varnostni sistem varuje vaše stanovanje pred škodo, ki bi jo povzročila voda. V primeru okvare na dovodni cevi ali v primeru puščanja na sistemu pomivalnega stroja, se prekine dovod vode. Ohišje ventilu oz. Varnostne naprave, ki je nameščena na cevi, vsebuje električne dele. Zato je ne smete potopiti v vodo. V primeru, da se ta škatla iz kakršnegakoli razloga poškoduje, nemudoma izklopite aparat iz električnega omrežja.  
**HR AQUASTOP - Zaštita pred poplalom**  
 Ovaj sigurnosni sistem štiti vaš stan od štete koju možezrokovati voda. U slučaju kvara na dovodnoj cijevi ili u slučaju propuštanja na sistemu stroja za pranje posuđa, prekida se dovod vode. Kućište ventila, odnosno sigurnosne naprave, namještene na cijevi, sadrži električne dijelove. Zato je ne smijete potopiti u vodu. U slučaju da se kutija iz bilo kojeg razloga ošteti, odmah isključite aparat iz električne mreže.

**DA-Sikkerhed mod vandlækage**  
 Dette sikkerhedssystem beskytter din lejlighed for vandskader. Tilførslen af vand bliver afbrudt, hvis tilførselsslangen er defekt, eller hvis maskinsystemet er utæt.  
**Sikkerhedsboksen på slangen indeholder elkompenerter. Boksen må derfor ikke anbringes i vand. Hvis boksen bliver beskadiget, skal stikket øjeblikkeligt tages ud af stikkontakten.**  
**FI-Aquastop-turvajärjestelmä**  
 Tämä turvajärjestelmä suojaa asuntoasi vesivahingoilta. Jos veden ottoletiku tai koneen vesijärjestelmä vuotaa, vedenotto keskeytyy. Aquastop-turvajärjestelmän kotelo on asennettu letkuun ja se sisältää sähköosia. Älä laita koteloa veteen. Jos kotelo jostain syystä vahingoittuu, kytkke laite heti irti sähköverkosta irrotta alla pistoke pistorasiasta.  
**MK AQUASTOP - Заштита од поплава**  
 Овој заштитен систем го штити вашиот стан од поплава. Во случају на оштетување на доводната цевка или пак ако пропушта систем во машината за миење садови, се прекинува доводот на вода. Куќиштето на вентлот односно на сигурносната направа која е наместена на цевката, содржи електрични делови и затоа не смеете да ја топите во вода. Ако се случи од било какави причини куќиштето да се оштети, апаратот веднаш исклучете го од електричната мрежа.  
**FR-Paliers de sécurités pour empêcher les fuites**  
 Le système est doté de sept paliers de sécurité pour éviter les fuites d'eau et protéger ainsi votre logement contre d'éventuels dégâts matériels. Si le tuyau d'arrivée d'eau n'est pas étanche ou si la machine fuit, ce dispositif arrête l'écoulement d'eau. Le boîtier de sécurité qui protège l'arrivée d'eau est situé sur le tuyau et contient des parties électriques. Il ne faut donc pas le tremper dans l'eau. S'il est endommagé pour une raison quelconque, débranchez immédiatement l'appareil en retirant la prise.

**EN-Aquastop safety device**  
 The AQUASTOP is safety device. The aquastop assures that the fresh water hose need only take the stress of water pressure during the actual timer water is flowing. If the hose should begin to leak during this time, the magnetic valve in the water spot cuts off the flow, and the hose is relieved of pressure. Operating pressure DIN 44995. The valve casing on the water-stop hose contains electrically controlled components. It is should not, therefore, be submersed in water. If the housing becomes damaged the plug must be removed from the socket.  
**PT-Segurança contra os alagamentos**  
 Este sistema de segurança protege o seu apartamento contra os danos provocados pela água. A entrada da água é interrompida em caso de anomalia no tubo de entrada ou de permeabilidade do sistema da máquina.  
**A caixa de segurança anti-alagamento montada no tubo contém partes elétricas. Não deve, por isso, ser mergulhada na água. Se, por algum motivo, a caixa ficar danificada retire imediatamente a ficha da tomada.**

**Aquastop**  
 Dieses Wasserschutz-System schützt ihre Wohnung zuverlässig vor Wasserschaden. Bei undichtigem Wasserzulaufschlauch oder undichtigem Maschinensystem wird jeglicherweiterer Wasserzulauf unterbunden. Der Ventilkasten am Wasserstop Schlauch beinhaltet elektrisch gesteuerte Bauteile. Er darf deshalb nicht in Wasser getaucht werden. Sollte das Ventilkastengehäuse beschädigt sein, ist unbedingt der Netzstecker aus zu ziehen. Aquastop-Verlängerung  
 Im Handel können längere Aquastopschläuche gekauft werden, die von einem Fachmann mit dem bestehenden Aquastopschlauch ausgetauscht werden müssen. Bei einer eigenmächtigen Verlängerung des Wasserzufuhrschlauches trägt der Hersteller keine weitere Verantwortlichkeit.  
**YU AQUASTOP - Заштита пред поплавом**  
 Овај безбедносни систем ваш стан од штете коју може да узрокује вода. У случају квара на водоводној цеви или у случају прекида се овога воде. Кућиште вентила односно безбедносне направе, монтиране на цеви, садржи електричне делове. Зато не смеете да је потапањате у воду. У случају да се кутија из било кој разлога оштети, одмах искључите апарат из електричне мреже.

**NL-Dit veiligheidsysteem beveiligt uw woning tegen waterschade.**  
 Bij lekage in de aanvoerslang of in de machine zelf wordt de wateraanvoer stopgezet. Het afsluitmechanisme bevindt zich in een doos op de aanvoerslang en bevat elektrische componenten. Daarom is het verboden het doosje in water onder te dompelen. Mocht de doos beschadigen verteren, dan dient de stekker onmiddellijk uit de contactdoos te worden genomen om aldus de netverbinding uit te schakelen.  
**NO-Sikring mot oversvømmelse**  
 Dette sikkerhetssystemet beskytter boligen din mot vannskader. Dersom det oppstår en feil på tilførselrøret eller en lekkasje i maskinen, vil vanntilførselen stenges. Boksen med sikkerhetssystemet er plassert på slangen og inneholder elektriske deler. Boksen må derfor aldri dyppes i vann. Dersom boksen av en eller annen grunn blir skadet, må støpset til maskinen snarest trekkes ut av stikkontakten.  
**SK-Bezpečnost proti zatopeniu**  
 Tento bezpečnostný systém chráni váš byt pred škodami spôsobenými vodou. V prípade porušenia vstupnej rúry alebo priepustnosti na systéme zariadenia, vstup vody sa pozastaví. Bezpečnostná skrinka proti zatopeniu namontovaná na rúre obsahuje elektrické súčasti. Je preto zakázané umiestniť samotnú skrinku do vody. Ak sa skrinka z akosti. Je preto zakázané umiestniť samotnú skrinku do vody. Ak sa skrinka z akchkoľvek dôvodov poškodí, ihneď uskutočnite vypojenie z elektrickej siete.

**CS-Systém Aquastop proti vyplavení**  
 Tento bezpečnostní systém chrání váš byt před vyplavením. V případě poruchy přívodní hadice nebo netěsnosti systému spotřebiče se přeruší přívod vody. Těleso bezpečnostního ventilu namontovaného na hadici Aquastop obsahuje elektrické prvky a nesmí se proto namáčet do vody. V případě jakéhokoli poškození tělesa ventilu okamžitě vytáhněte zástrčku z elektrické zásuvky.  
**SV-Säkerhetssystem mot översvämning**  
 Detta säkerhetssystem skyddar din lägenhet mot vattenskador. Om den ingående slangen går sönder eller om maskinen läcker vatten avbryts vattenintaget. Lådan med översvämningsskyddet som är monterad på slangen innehåller elektriska komponenter. Därför är det förbjudet att placera lådan i fråga i vatten. Dra omedelbart ut stickkontakten ur slutttaget om lådan skadas av någon anledning.  
**PL-System AQUA STOP**  
 AQUA STOP to system zabezpieczający przed zalaniem. W przypadku awarii węża doprowadzającego wodę lub nieszczelności pralki, dopływ wody jest automatycznie odcinany. Urządzenie zabezpieczające przez zalaniem zamontowane na wężu zawiera części elektryczne i nie może być zanurzane w wodzie. Jeśli z jakiegokolwiek powodu urządzenie zostanie uszkodzone, należy bezzwłocznie odłączyć je od zasilania.  
**HU-Az eláradás ellen védő biztonsági berendezés.**  
 Ez a biztonsági berendezés megvédi a lakást a víz okozta károktól. Ha sérül a bemeneti cső, vagy a gép rendszere áttesztli a vízet, a vízbemenet leáll. A csőre szerelt eláradás ellen védő biztonsági doboz elektromos alkotórészeket tartalmaz. Emiatt tilos a dobozt víz alá helyezni. Ha bármilyen okból megsérül a doboz, válassza le a csatlakozót az elektromos hálózatról.

