



Libretto istruzioni
Instruction manual
Mode d'emploi
Gebruiksaanwijzingen
Gebrauchsanweisung
Manual de instrucciones

Istruzioni per l'installazione

IT	Pagina	1 - 4
GB	Page	5 - 8
FR	Page	9 - 12
NL	Bladzijde	13 - 16
DE	Seite	17 - 20
ES	Página	21 - 24

Queste istruzioni sono valide per diversi tipi di cappe della nostra serie, può darsi che Lei trovi i disegni di forma diversa dalla Sua cappa.

These instructions are for various hoods of our range, maybe you'll find different drawings from your hoods.

Ces instructions sont valables pour plusieurs types de hotte de notre production. Vous pourriez donc trouver de différents schémas par rapport à Votre hotte.

Deze handleiding is van toepassing op verschillende types van dampkappen uit ons gamma. U zal dus verschillende schema's hierin kunnen terugvinden.

Diese Anweisungen beziehen sich auf verschiedene Typen von Hauben unserer Baureihe. Es ist daher möglich, daß die Abbildungen nicht genau auf Ihre Dunstabzugshaube passen.

Estas instrucciones son válidas para distintos tipos de campanas de nuestra serie, por lo que es posible que los dibujos no correspondan a la campana adquirida por Usted.

Questa cappa è prevista per essere installata a muro, sopra un piano di cottura posizionato a ridosso di una parete e può essere utilizzata in due modi:

- Versione **filtrante** (ricircolo interno vedi fig. 2).
- Versione **aspirante** (evacuazione esterna vedi fig. 3).

Importante! Si raccomanda che l'installazione venga effettuata da personale specializzato. Il produttore declina ogni responsabilità per eventuali danni dovuti ad installazione non corretta.

Raccomandazioni per la sicurezza

- Non collegare l'apparecchio a condotti di scarico dei fumi prodotti da combustione (caldaie, caminetti ecc.)
- Verificare che la tensione in rete corrisponda a quella riportata nella targhetta posta all'interno della cappa.
- Accertarsi che l'impianto elettrico garantisca un corretto collegamento a terra.
- Collegare la cappa alla rete elettrica interponendo un interruttore bipolare con apertura dei contatti di almeno 3 mm, posto in una posizione facilmente accessibile vicino all'apparecchio.
- La distanza minima di sicurezza tra il piano di cottura e la cappa deve essere di **65 cm**.
- Verificare che il locale sia sufficientemente areato per la quantità di aria che viene trattata.
- Prima di procedere alla pulizia o manutenzione, disinserire elettricamente l'apparecchio.

Instructions pour la mise en place

Installation (Fig. 1)

Pour installer facilement la hotte suivre les indications ci-dessous dans l'ordre suivant:

1. Tracer la position des trous pour les brides **A** et **F**.
2. Effectuer les trous et fixer la bride **A** au mur.
3. Effectuer les trous pour la bride **F** à la fin du mur dans le cas où la cheminée soit installée à plafond, autrement selon l'hauteur désirée de la cheminée, vérifier la mesure et fixer.
4. Enlever les filtres.
5. Posizionare la cappa **B** alla staffa **A**.
6. Nivelar la hotte avec les vis **C**.
7. Disposition pour fonctionnement aspirant: le raccord aspirant de la hotte doit être branché aux tuyaux extérieures à l'aide d'un tuyau rigide ou flexible $\varnothing 150$ mm.
8. Effectuer le branchement électrique.
9. Prendre les cheminées **D** et **G** et les composer à une longueur suffisante pour arriver aux trous de la bride **F** et bloquer avec les 2 vis **H**.
10. Positionner tout l'ensemble sur la hotte **B** et fixer avec les vis **E** à la hotte et les vis **L** à la bride **F**.
11. Positionner les 3 filtres et contrôler le fonctionnement.

Instructions d'utilisation

Effectuez l'entretien des filtres antigrasse ou au charbon actif en temps utile conformément aux intervalles conseillés par le fabricant ou plus fréquemment en cas d'utilisation particulièrement lourde. Ne cuisiner ni frire de manière à provoquer des flammes libres pouvant être aspirées par la hotte.

Groupe commandes (Fig. 4)

Le groupe commandes est placé sous la hotte côté avant; il est composé d'une zone d'éclairage et comprend deux manettes:

Manette **A** - Allume et éteint l'éclairage

Manette **B** - Allume et éteint le moteur et détermine la vitesse de service de la manière suivante:

- 1 = Vitesse minimum, indiquée pour un échange continu d'air, particulièrement silencieux, en présence de peu de vapeurs de cuisson.
- 2 = Vitesse moyenne, indiquée pour la plupart des conditions d'utilisation, vu l'excellent rapport entre débit d'air et niveau sonore.
- 3 = Vitesse maximale, indiquée pour les fortes émissions de vapeurs de cuisson, même pour des durées prolongées.

Hotte version filtrante

Dans la version filtrante l'air et les vapeurs convoyés par l'appareil sont épurés par les filtres à charbon actif et remis en circulation dans l'air ambiant à travers les grilles d'aération latérales de la cheminée.

Hotte version aspirante

Dans la version aspirante les vapeurs et les odeurs de cuisine sont convoyées directement vers l'extérieur à travers une conduite à sortie supérieure ou arrière de l'appareil; il n'est donc plus nécessaire d'utiliser les filtres à charbon actif.

NB. Enlevez les filtres à charbon actif placés à l'intérieur de la hotte.

Nettoyage et entretien

Un nettoyage et un entretien constant garantissent un bon fonctionnement et une longue durée de la hotte. Une attention particulière doit être prêtée aux filtres antigraisse et, seulement pour les hottes filtrantes, aux filtres à charbon actif. L'accumulation de graisses à l'intérieur des panneaux filtrants, peut non seulement affecter le rendement de la hotte et entraîner des risques d'incendie. Il est recommandé de se conformer scrupuleusement aux instructions ci-après.

Nettoyage extérieur

Le nettoyage extérieur et intérieur de la hotte doit être effectué avec un chiffon humide et du détergent liquide; évitez absolument d'utiliser des solvants ou substances abrasives. Il est conseillé d'utiliser des produits spécifiques en suivant les instructions reportés sur le produit.

Panneaux filtrants antigraisse (Fig. 5)

Prêtez une attention particulière aux panneaux filtrants antigraisse qui doivent être nettoyés périodiquement, au moins tous les deux mois. Enlevez un filtre à la fois, en faisant prise sur le côté avant et en poussant vers l'arrière tout en le soutenant d'une main. Lavez soigneusement les filtres avec du détergent neutre, à la main ou dans le lave-vaisselles. Remontez en faisant attention à maintenir la poignée vers le côté avant.

Filtres au charbon actif (Fig. 6)

Les filtres à charbon actif ont la capacité de retenir les odeurs jusqu'à saturation. Il ne sont ni lavables ni régénérables et doivent donc être remplacés au moins tous les six mois, ou plus fréquemment lors d'une utilisation plus intense. Pour accéder aux filtres il faut d'abord enlever les panneaux filtrants antigraisse, après quoi les filtres s'enlèvent par rotation et se fixent de la même manière dans le sens inverse.

Remplacement des lampes

Pour accéder aux lampes d'éclairage, enlevez les panneaux filtrants antigraisse et le plafonnier porte-lampes en dévissant les deux vis de fixation. Remplacez-les avec des lampes de même puissance.

Remplacement lampe neon

(Seulement sur le mod. prévus). Pour accéder au neon dévissez les deux vis de la cornière qui fixe la vitre.

Instructies voor de montage

Deze afzuigkap is geschikt voor vrijhangende montage aan de wand, boven een tegen de wand geplaatste kookplaat en kan op twee manieren gebruikt worden:

- Recirculatie (interne recirculatie, zie afb. 2).
- Afvoer (afvoer naar buiten, zie afb. 3).

Belangrijk! Het toestel moet door een vakkundig technicus gemonteerd worden. Ons bedrijf is onder geen enkele voorwaarde aansprakelijk voor eventuele schade, die ten gevolge van verkeerde montage is ontstaan.

Belangrijke opmerkinge

- Het toestel moet nooit aangesloten worden op een kanaal dat dient voor de afvoer van verbrandingsstoffen (geiser, open haard, etc.).
- Controleren of de technische gegevens van het lichtnet overeenkomen met de op het in de kap aanwezige typeplaatje aangegeven technische gegevens.
- Controleren of de elektrische installatie goed geaard is.
- De kap op het net aansluiten en een meerpolige schakelaar met een opening van 3 mm. of meer tussen de contacten, op een gemakkelijk te bereiken plaats in de nabijheid van het toestel monteren.
- Om veiligheidsredenen moet tussen de afzuigkap en de kookplaat een afstand van tenminste 65 cm. aangehouden worden.
- Controleren of de ruimte voldoende geventileerd is voor de nodige hoeveelheid lucht.
- Alvorens het toestel te reinigen onderhoudshandelingen uit te voeren moet eerst altijd de stekker van het toestel uit het stopcontact verwijderd worden.

Limpieza y mantenimiento

Una limpieza constante garantiza un buen funcionamiento y una larga duración de la campana. Los filtros antigrasa y los filtros de carbón activo en las campanas filtrantes deben recibir cuidados especiales.

N.B. La acumulación de grasa en el interior de los paneles filtrantes, además de perjudicar el rendimiento de la campana, también puede ser un peligro de incendio. Se recomienda seguir las siguientes instrucciones.

Limpieza exterior

La limpieza exterior e interior de la campana debe efectuarse utilizando un trapo húmedo con detergente líquido neutro, **evitando utilizar en cualquier caso disolventes o sustancias abrasivas**. Se aconseja utilizar productos específicos siguiendo las instrucciones del producto.

Paneles filtrantes antigrasa (Fig. 5)

A los paneles filtrantes antigrasa debe prestárseles una atención especial, limpiándolos periódicamente, por lo menos dos veces al mes. Quitar los filtros de uno en uno, cogiéndolos por la parte delantera y empujando hacia el lado posterior sujetándolos por debajo con una mano. Lavar cuidadosamente los filtros con jabón neutro, a mano o en el lavavajillas. Volver a montarlos recordando dejar la manilla en la parte delantera.

Filtros de carbón activo (Fig. 6)

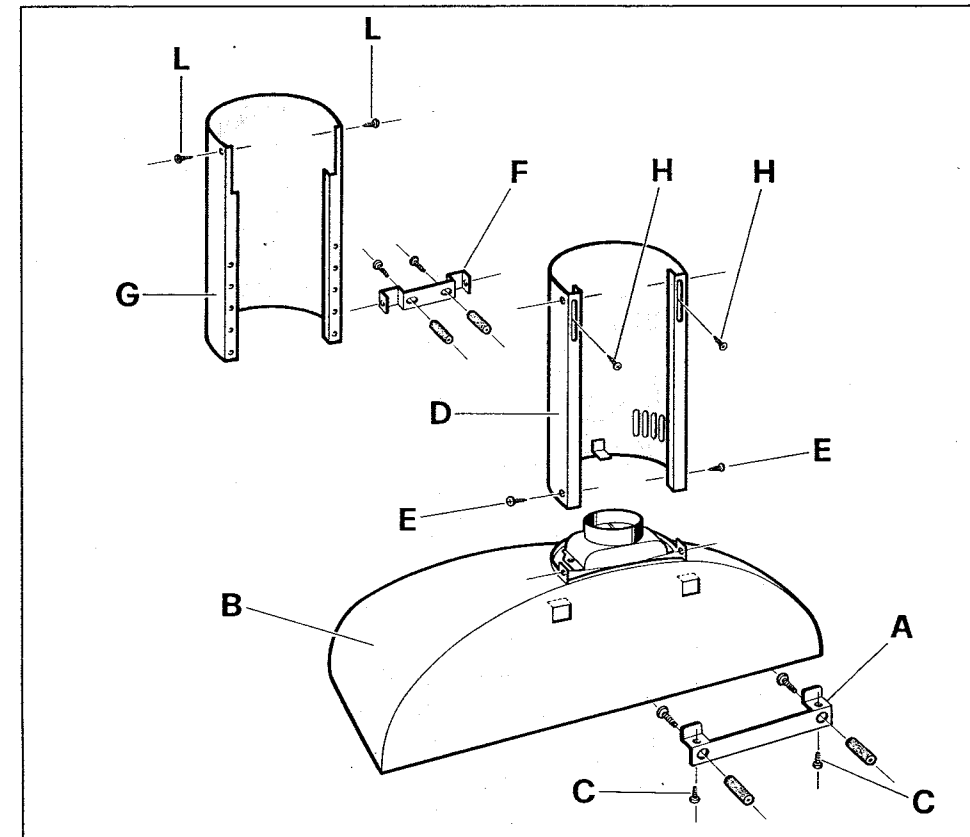
Los filtros de carbón activo son capaces de retener los olores hasta que alcanzan la saturación. No son lavables ni regenerables, por lo que deben sustituirse como mínimo una vez cada seis meses; o con mayor frecuencia para usos especialmente intensivos. Para acceder a los filtros, primero hay que quitar los paneles filtrantes antigrasa, luego los filtros se desmontan por rotación y se fijan girándolos en sentido contrario.

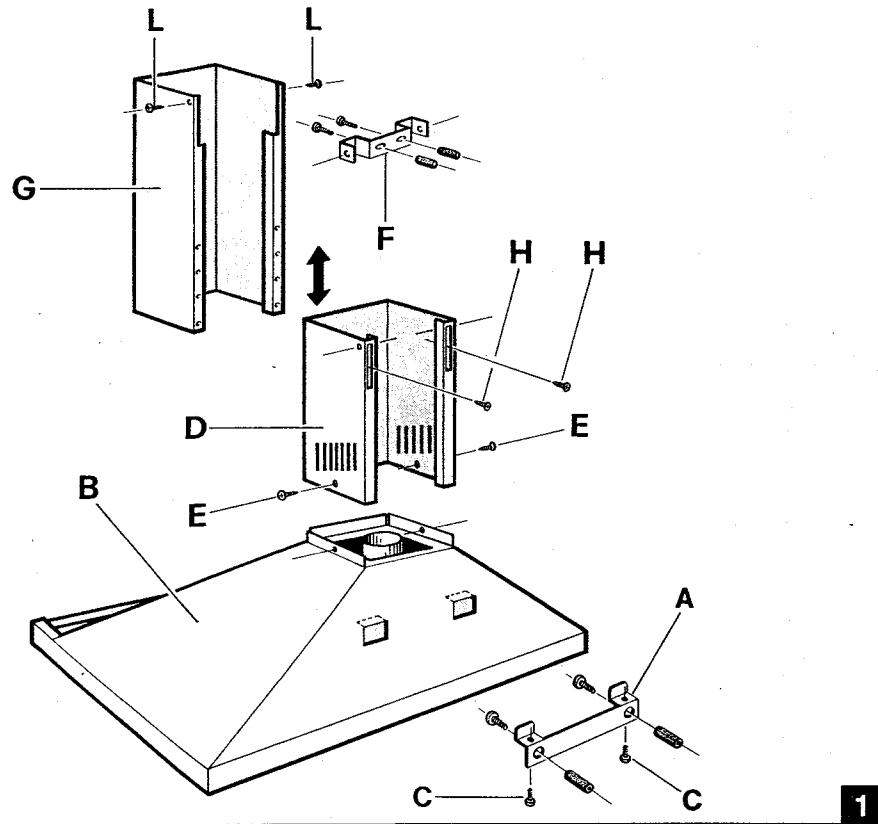
Sustitución de las lámparas

Para acceder a las lámparas de iluminación, quitar los paneles filtrantes antigrasa y quitar el plafón portalámparas aflojando los dos tornillos de fijación. Sustituir las lámparas por otras del mismo tipo y potencia.

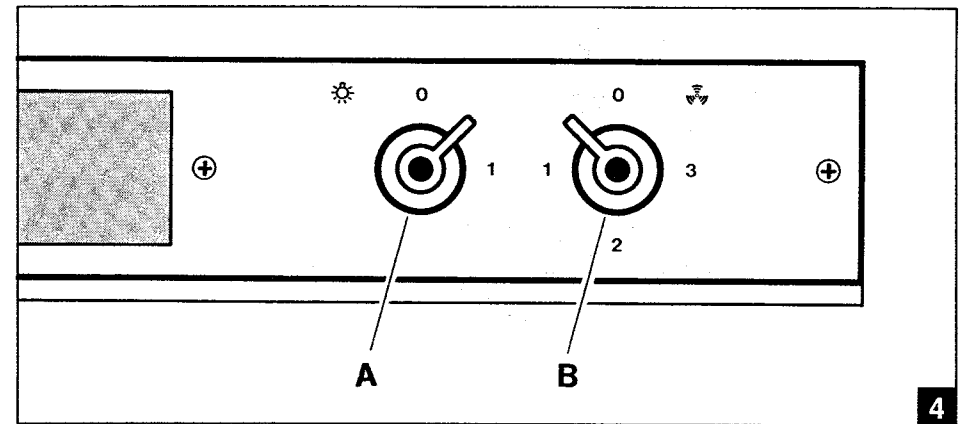
Sustitución del tubo de neón y starter

(Sólo en los mod. previstos). Para acceder al tubo de neón de iluminación, aflojar los dos tornillos del marco de cristal.

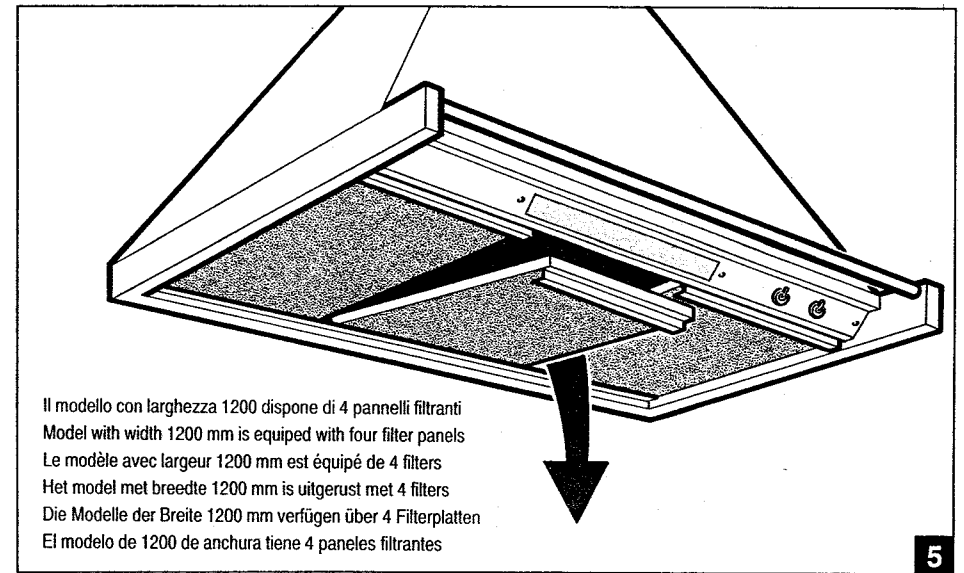




1

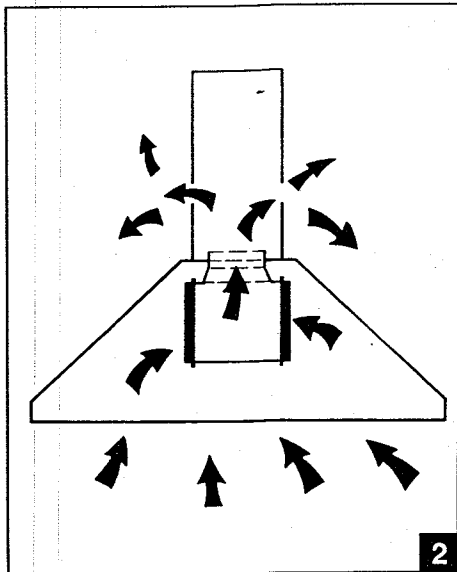


4

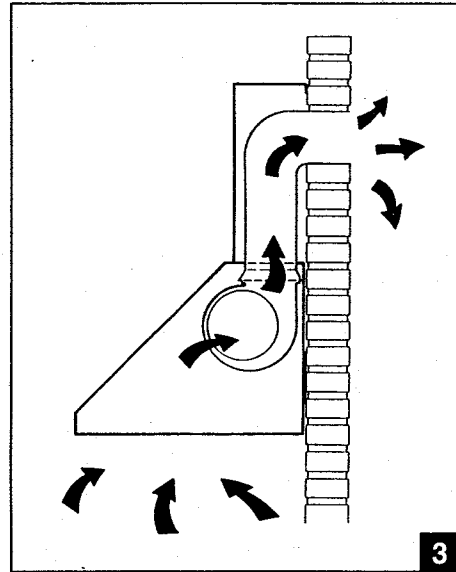


Il modello con larghezza 1200 dispone di 4 pannelli filtranti
 Model with width 1200 mm is equipped with four filter panels
 Le modèle avec largeur 1200 mm est équipé de 4 filtres
 Het model met breedte 1200 mm is uitgerust met 4 filters
 Die Modelle der Breite 1200 mm verfügen über 4 Filterplatten
 El modelo de 1200 de anchura tiene 4 paneles filtrantes

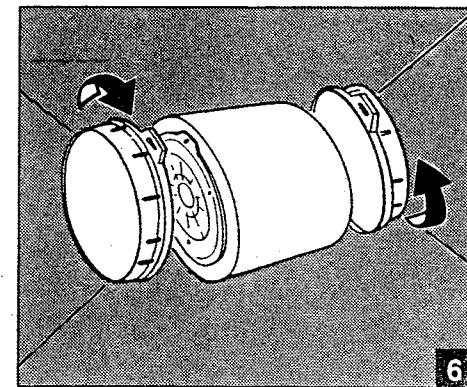
5



2



3



6