

Lavastoviglie

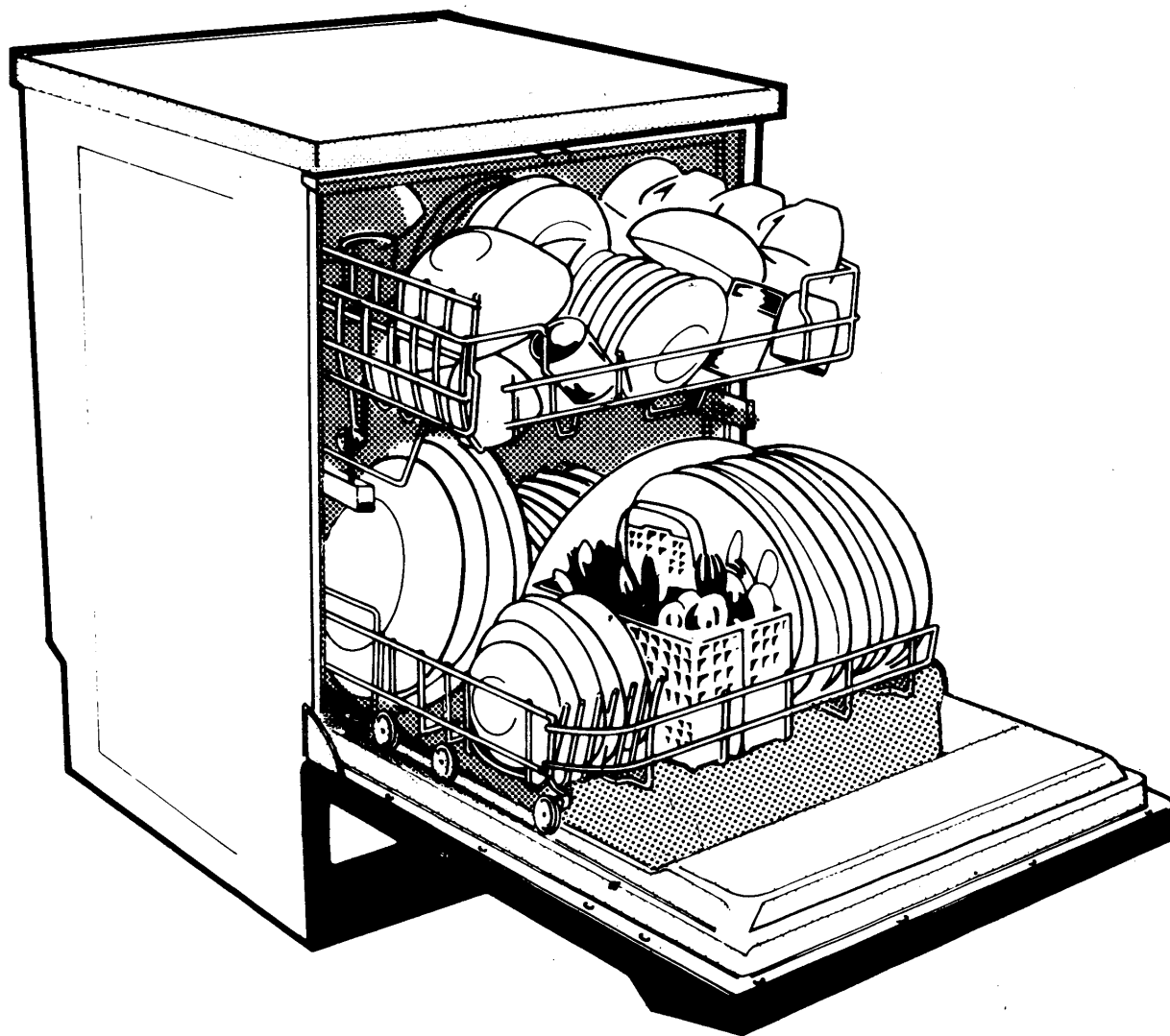
Lave-vaisselle

Dishwasher

Geschirrspüler

Afwasautoomaat

Lavavajillas



Istruzioni per l'installazione e l'uso

Instructions pour l'installation et l'emploi

Instructions for installation and use

Informationen für Installation und Gebrauch

Instructies voor installatie en gebruik

Instrucciones para la instalación y el uso

| | | |
|--------------|--|----|
| Index | Installation | 22 |
| | Déballage | 22 |
| | Positionnement | 22 |
| | Mise à niveau | 22 |
| | Branchement à la prise d'eau froide | 22 |
| | Branchement à la prise d'eau chaude | 23 |
| | Raccordement du tuyau de vidange | 23 |
| | Branchement électrique | 23 |
| | Description du tableau de bord | 24 |
| | Guide de sélection des programmes | 27 |
| | Mode d'emploi | 28 |
| | Chargement du panier du haut | 28 |
| | Chargement du panier du bas | 29 |
| | Introduction du détergent | 30 |
| | Régénération de l'adoucisseur | 31 |
| | Additif de rinçage | 32 |
| | Mise en marche a retardement | 34 |
| | Le premier lavage | 35 |
| | Allumage | 35 |
| | Arrêt | 35 |
| | Enlever la vaisselle | 35 |
| | Nettoyage et maintenance | 36 |
| | Nettoyage de la machine | 36 |
| | Nettoyage du groupe filtrant | 36 |
| | Si le lave-vaisselle reste inutilisé pendant longtemps | 38 |
| | Comment éliminer de petits ennuis | 38 |
| | Conseils | 39 |

| | | |
|---------------------------|----------------------------|----------------------|
| Donnees techniques | Largeur | cm. 60 |
| | Profondeur | cm. 60 |
| | Hauteur | cm. 85 |
| | Encombrement porte ouverte | cm. 115,5 |
| | Capacité | 12 couverts standard |
| | Pression eau alimentation | 1-9,0 bar |
| | Tension d'alimentation | 220 V |
| | Puissance résistance | 2200 W |
| | Puissance totale absorbée | 2400 W |
| | Fusible | 16 A |

Installation

Déballage

Enlever le carton extérieur, les renforts aux coins et le sachet plastique, enlever le socle en bois sur lequel repose la machine en dévissant les vis et en tournant les pieds. Ouvrir la porte du lave-vaisselle et enlever les éléments d'ancrage des paniers.

Positionnement

Placer la machine à l'endroit choisi. La machine peut être juxtaposée aux meubles adjacents ou à la paroi. Le lave vaisselle est équipé de tuyaux, pour l'alimentation et la vidange de l'eau, pouvant être orientés vers la droite ou vers la gauche pour une installation plus aisée.

Mise à niveau

Après avoir mis en place la machine, agir sur les pieds réglables en les dévissant pour régler, s'il y a lieu, la hauteur de la machine et pour la mettre parfaitement à l'horizontale. Une machine bien nivelée fonctionne mieux.

Lorsque l'appareil est installé sur un sole en moquette, faire attention que cette dernière ne bouche pas les ouvertures placées dans la partie inférieure.

Branchement à la prise d'eau froide

Raccorder le tuyau d'alimentation à un robinet d'eau froide avec raccord fileté 3/4 gas, en y interposant le filtre fourni avec la machine et en prenant soin de le serrer à fond au robinet (voir Fig. 1).

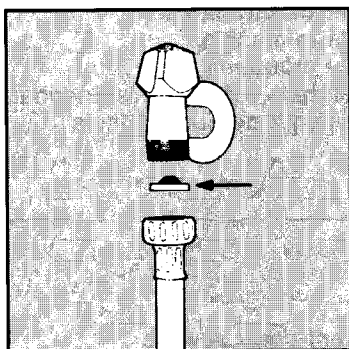


Fig. 1

Si le conduit de l'eau est neuf ou bien s'il est resté inutilisé pendant un certain temps, avant d'effectuer le branchement, laisser couler l'eau jusqu'à ce qu'elle ne devienne limpide et sans impuretés. Si l'on ne prend pas cette précaution, l'arrivée de l'eau pourrait se boucher et endommager la machine.

Branchement à la prise d'eau chaude

La machine peut être alimentée en eau chaude (installation centralisée, radiateurs) ne dépassant pas la température de 60°C.

Dans ce cas, la durée du lavage sera plus courte d'environ 15 minutes et l'efficacité du lavage légèrement réduite.

Le branchement doit être effectué à la prise d'eau chaude avec les mêmes modalités que pour le branchement à l'eau froide.

Raccordement du tuyau de vidange

Introduire le tuyau de vidange dans un conduit d'écoulement ayant un diam. minimum de 4 cm. ou bien le suspendre à l'évier en évitant de le plier excessivement. L'extrémité libre doit se trouver à une hauteur comprise entre 32 et 80 cm. et ne doit pas être immergée dans l'eau (voir Fig. 2).

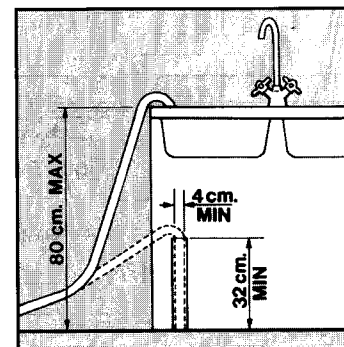


Fig. 2

Branchement électrique

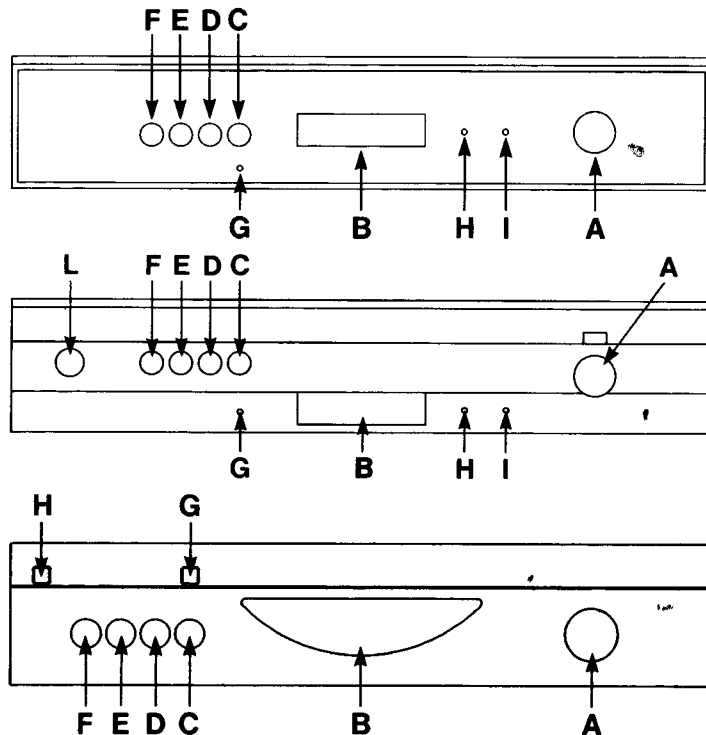
Introduire la fiche dans une prise opportunément mise à la terre (la mise à la terre de l'installation est une garantie de sécurité prévue par la loi) après avoir vérifié si les valeurs de la tension et de la fréquence du secteur correspondent bien aux valeurs figurant sur la plaquette des caractéristiques au dos de l'appareil et si l'installation électrique à laquelle on branche la machine est bien dimensionnée pour la valeur de courant maximum indiquée sur cette plaquette.

Si la prise de courant à laquelle on branche la machine ne correspond pas à la fiche, il vaut mieux remplacer cette dernière par une fiche appropriée plutôt que d'utiliser des adaptateurs ou des dérivations qui pourraient provoquer des surchauffes ou des brûlures.

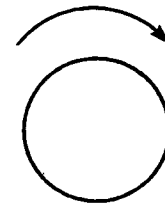
Notre société décline toute responsabilité en cas de dommages aux personnes ou aux biens, consécutifs à une mise à la terre inexistante ou incorrecte.

Description du tableau de bord

- A Disque des programmes de lavage
- B Poignée pour l'ouverture de la porte
- C Bouton d'allumage
- D Bouton rapide
- E Bouton 55°C
- F Bouton lavage super (*)
- G Voyant marche/arrêt
- H Voyant manque de sel (*)
- I Voyant manque de additif de rinçage (*)
- L Mise en marche a retardement (*)



(*) Les fonctions sur-mentionnées sont prévues seulement pour certains modèles.



A
En tournant ce bouton en sens horaire, vous pouvez sélectionner le programme de lavage que vous jugez plus approprié à votre vaisselle.

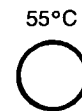
B
Introduire la main dans l'ouverture de la poignée et tirer la porte vers l'avant.



C
Touche marche/arrêt. Sert à alimenter électriquement le lave-vaisselle.





D
Touche qui élimine le séchage final; utilisée avec le programme 4, elle permet de effectuer un lavage de 6 couverts en 22'.



E
Touche qui permet de réduire à 55°C la température de lavage du programme énergétique. Utilisée avec le programme délicat (4), elle fait monter la température de lavage à 55°C.

Description du tableau de bord

| | |
|--|---|
| <p>SUPER</p>  | <p>F Bouton Super-Lavage: Dans le programme 2, il permet d'avoir une température de 55°C pendant le pré-lavage et un rinçage supplémentaire.</p> |
| <p>MARCHE ARRÊT</p> | <p>G Le voyant indique si la machine est sous tension. Il est allumé lorsque la touche «C» est enfoncée et il est éteint lorsque la touche «C» n'est pas enfoncée.</p> |
| <p>SEL</p> | <p>H La lampe témoin indique si la machine est dépourvue de sel.</p> |
| <p>ADDITIF DE RINÇAGE</p> | <p>I La lampe témoin indique le manque de produit à rinçage dans la machine.</p> |
|  | <p>L Mise en marche à retardement.</p> |

Guide de sélection des programmes

| Programme | Touche de appuyer sur | Désignation | Opérations | Détergent | Type et degré de salissure de la vaisselle |
|-----------|-----------------------|------------------------------|--|--------------|---|
| 1 | — | Prélavage | Prélavage à froid. | — | Casserolles et vaisselle avant un programme de lavage. |
| 2 | Super | Lavage super | Prélavage à chaud. Lavage à 65°C. 2 rinçages à froid. Rinçage à 67°C. Séchage air chaud. | 10 g 20 g | Casserolles et vaisselle très sales même avec incrustations sèches. |
| 2 | — | Lavage normal 65°C (IEC 436) | Prélavage à froid. Lavage à 65°C. 2 rinçages à froid. Rinçage à 67°C. Séchage air chaud. | 25 g | Vaisselle normalement sale, casseroles. 12 couverts. |
| 2 | 55°C | Lavage normal 55°C | Prélavage à froid. Lavage à 55°C. 2 rinçages à froid. Rinçage à 67°C. Séchage. | 25 g | Vaisselle normalement sale, pas sèche. 2 couverts. |
| 3 | — | Rinçage | 2 rinçages à froid. Rinçage à 67°C. Séchage à l'air chaud. | — | Rincer et sécher vaisselle propre ou avec poussière. 12 couverts. |
| 4 | 55°C | Lavage délicat | Lavage à 55°C. Rinçage à froid. Rinçage à 67°C. Séchage. | 20 g | Vaisselle peu sale lavée tout de suite après usage. |
| 4 | — | Lavage économique | Bref lavage à 45°C. Rinçage à froid. Rinçage à 67°C. Séchage. | 20 g | Vaisselle peu sale lavée tout de suite après usage. Max 6 couverts. |
| 4 | Rapide | Lavage rapide | Bref lavage à 45°C. 2 rinçages à froid. | 20 g | Vaisselle peu sale lavée tout de suite après usage. Max 6 couverts. |

(Modèles sans bouton «super»)

| Programme | Touche de appuyer sur | Désignation | Opérations | Détergent | Type et degré de salissure de la vaisselle |
|-----------|-----------------------|------------------------------|--|-----------|---|
| 1 | — | Prélavage | Prélavage à froid. | — | Casserolles et vaisselle avant un programme de lavage. |
| 2 | — | Lavage normal 65°C (IEC 436) | Prélavage à froid. Lavage à 65°C. 2 rinçages à froid. Rinçage à 67°C. Séchage air chaud. | 25 g | Vaisselle normalement sale, casseroles. 12 couverts. |
| 2 | 55°C | Lavage normal 55°C | Prélavage à froid. Lavage à 55°C. 2 rinçages à froid. Rinçage à 67°C. Séchage. | 25 g | Vaisselle normalement sale, pas sèche. 2 couverts. |
| 3 | — | Rinçage | 2 rinçages à froid. Rinçage à 67°C. Séchage à l'air chaud. | — | Rincer et sécher vaisselle propre ou avec poussière. 12 couverts. |
| 4 | 55°C | Lavage délicat | Lavage à 55°C. Rinçage à froid. Rinçage à 67°C. Séchage. | 20 g | Vaisselle peu sale lavée tout de suite après usage. |
| 4 | — | Lavage économique | Bref lavage à 45°C. Rinçage à froid. Rinçage à 67°C. Séchage. | 20 g | Vaisselle peu sale lavée tout de suite après usage. Max 6 couverts. |
| 4 | Rapide | Lavage rapide | Bref lavage à 45°C. 2 rinçages à froid. | 20 g | Vaisselle peu sale lavée tout de suite après usage. Max 6 couverts. |

Mode d'emploi

Ouverture du lave-vaisselle

Pour ouvrir la porte du lave-vaisselle, tirez la poignée relative qui sera montée une fois l'appareil installé.

Introduction de la vaisselle

Le lave-vaisselle a une capacité de 12 couverts, y compris les plats de service.

Avant d'introduire la vaisselle, enlever les restes d'aliments les plus gros pour éviter qu'ils ne bouchent le filtre. Il faudra laisser tremper les casseroles ou les poêles très sales avant de les introduire dans le lave-vaisselle, de façon à ce que les restes d'aliments se détachent plus facilement: casseroles et poêles doivent être placées dans le panier du bas.

Chargement du panier du haut

Le panier du haut peut être réglé à deux hauteurs différentes, suivant la hauteur de la vaisselle. Pour changer de hauteur, tirer le panier du haut jusqu'en fin de course, enlever les clips, faire coulisser les glissières en acier en les poussant vers l'arrière. Réintroduire les deux roulettes dans les glissières en les tirant à présent vers l'avant et remettre en place les clips. Vérifier si les roulettes coulisseront bien à l'intérieur des glissières.

Le panier du haut est réservé à la vaisselle moyenne ou de petite taille, comme par exemple des verres, de petites assiettes, des tasses à café ou à thé, des soucoupes ou de petits objets en plastique résistant à la chaleur. Lorsque le panier du haut est utilisé dans sa position la plus basse, on peut y mettre également des assiettes peu sales.

Les assiettes doivent être placées dans le lave-vaisselle tournées vers l'avant. Après avoir effectué quelques lavages, vous trouverez facilement vous-même la juste position de la vaisselle pour obtenir d'excellentes performances.

Le côté gauche du panier est réservé aux tasses et aux verres qui peuvent être placés sur deux étages. Au centre et complètement à droite, on peut placer assiettes et soucoupes en les enfilant verticalement dans les crans prévus à cet effet.

Les figures illustrent quelques possibilités pour disposer la vaisselle dans le panier du haut (voir Fig. 3, Fig. 4).

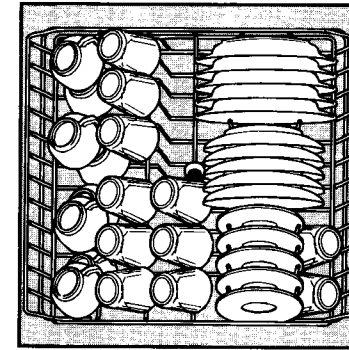


Fig.3

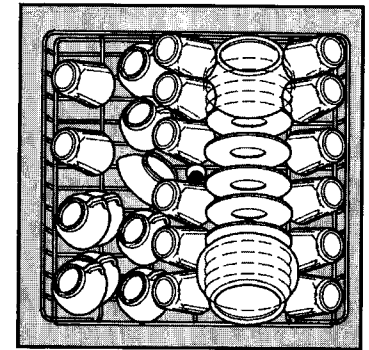


Fig. 4

Chargement du panier du bas

Le panier inférieur, du fait de l'action de lavage particulièrement intense du bras gicleur inférieur est des tiné aux couverts plus difficiles à laver.

Il est équipé dans la version 12 couverts standard du séparateurs amovibles pour assiettes et d'un panier spécial pour les couverts de tout genre.

Dans le panier inférieur, on rangera les assiettes plates, les assiettes creuses, les assiettes à dessert, les casseroles, les couvercles et les plats.

Disposer les assiettes creuses et les assiettes à dessert sur les séparateurs appropriés de façon à ce qu'il reste toujours de l'espace entre une assiette et l'autre. Leur position doit toujours être verticale pour permettre à l'eau de circuler librement. Les casseroles doivent toujours être renversées. Différentes combinaisons et différents types de chargement sont possibles pourvu que l'on veuille à disposer les assiettes et les casseroles de façon à ce que toutes les surfaces sales soient exposées aux jets d'eau provenant du bas et que l'eau puisse circuler librement.

Pour obtenir les meilleurs résultats de lavage des couverts il faudra les disposer avec la manche vers le fond du panier (voir Fig. 5-6).

Mode d'emploi

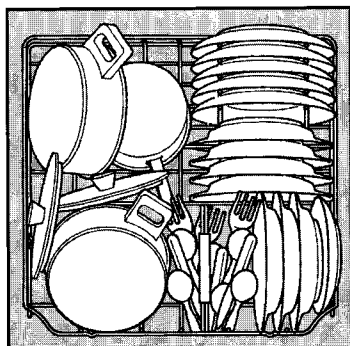


Fig. 5

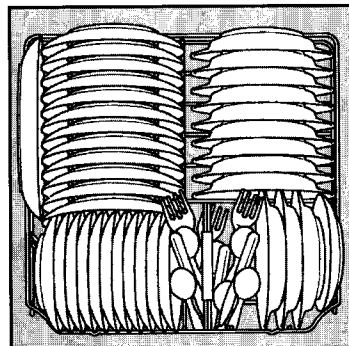


Fig. 6

Introduction du détergent

Le distributeur à détergent et le doseur de l'additif se trouvent dans la partie intérieure de la porte. Le distributeur à détergent se trouve à droite et le doseur à additif se trouve à gauche.

Avant chaque lavage, le distributeur doit être rempli de détergent. L'additif pour le rinçage doit être ajouté suivant la nécessité (voir chapitre «Additif de rinçage»).

Pour ouvrir le distributeur à lessive, appuyer légèrement la touche correspondante: le couvercle se soulève. Introduire le détergent à l'aide de la cuillère et refermer le distributeur (voir Fig. 7A).

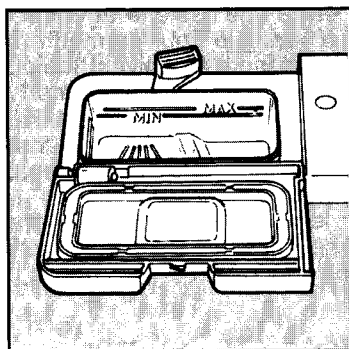


Fig. 7A

Nous conseillons de ne pas introduire une quantité excessive de détergent qui pourrait provoquer la formation de mousse et de pollution.

Pendant le lavage, le distributeur s'ouvre automatiquement et le détergent passe dans l'eau.

En cas de sélection du programme énergétique, il faut ajouter de la lessive en plus de la quantité introduite précédemment dans la fente «G» qui se trouve au-dessus de portillon du distributeur (voir Fig. 7B), ou la cuvette «H» placée à l'intérieur du doseur (voir Fig. 7C).

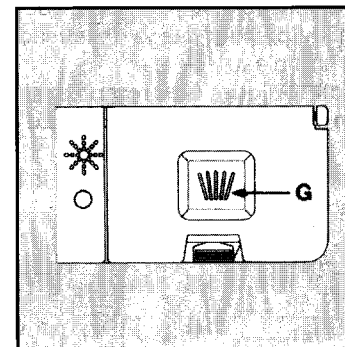


Fig. 7B

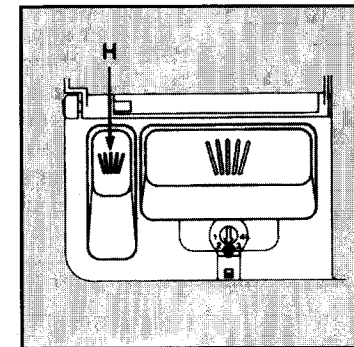


Fig. 7C

Régénération de l'adoucisseur

| Dureté de l'eau en degrés français | Type de réglage |
|------------------------------------|--|
| 0 - 15°dF | Pas besoin de sel. Le voyant rouge reste allumé |
| 15 - 40°dF | Réglage intermédiaire |
| 40 - 60°dF | Réglage maximum |

N.B.: la machine quitte l'usine avec le réglage maximum.

Le lave-vaisselle est pourvu d'un adoucisseur automatique qui effectue le détartrage de l'eau.

L'eau dure laisse des tâches blanchâtres sur la vaisselle dès qu'elle est sèche, et avec le temps la vaisselle devient opaque. L'appareil est prédisposé pour doser une quantité correspondante à la dureté de l'eau du réseau (fig. 8A, 8B, 8C).

RENSEIGNEMENTS IMPORTANTS

Veillez à ce que le bac à sel soit bien fermé après le remplissage.

Il est très important que la poudre de lavage ne puisse entrer dans le bac à sel, puisque cela pourrait gêner le fonctionnement de l'unité de régénération.

Si cela arrive la garantie n'est plus valable.

CHARGEMENT DU SEL

Utilisez uniquement du sel de régénération pour lave-vaisselle ménagers.

Si Vous utilisez du sel en pastilles, ne remplissez pas le bac complètement.

Seulement dans des situations d'urgence utilisez du sel alimentaire ou industriel mais ils contiennent des matières

Mode d'emploi

insolubles qui avec le temps pourraient endommager l'unité de détartrage.

Au fond du lave-vaisselle il y a un récipient où le sel de régénération doit être versé.

Après extraction du panier inférieur, desserrez le bouchon du récipient dans le sens contraire aux aiguilles d'une montre et versez le sel dans l'entonnoir dont le lave-vaisselle est pourvu (fig. 8).

Avant de serrer le bouchon, ôtez les restes de sel du goulot du récipient. Le récipient contient 2 kilos de sel.

Remarque: lors du premier usage de la machine, en plus de sel il faut charger un litre d'eau.

Le bac à sel doit toujours être rempli avant un lavage, afin que la solution saline débordant soit tout de suite évacuée par l'eau.

Si cette solution reste longtemps dans la cuve, elle peut causer une corrosion.

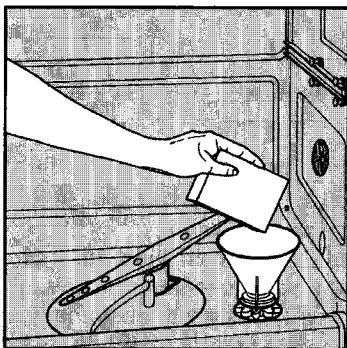


Fig. 8

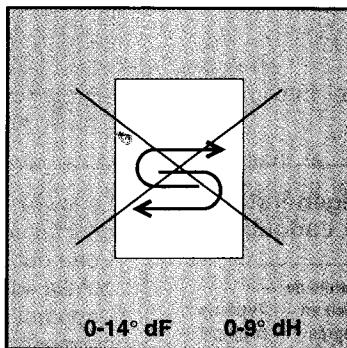


Fig. 8A

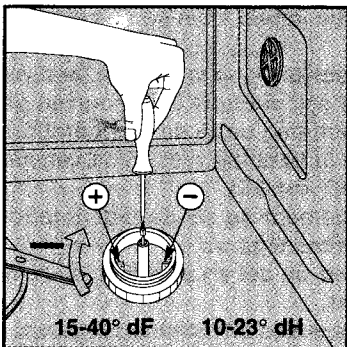


Fig. 8B

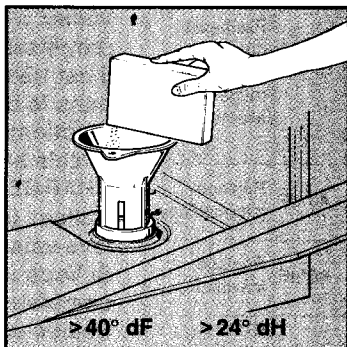


Fig. 8C

Additif de rinçage

Le doseur à additif de rinçage se trouve à l'intérieur de la porte, à côté du distributeur à détergent.

Ouvrir le bouchon du doseur, ou le portillon y verser l'additif en surveillant l'indicateur de niveau de l'additif entre le distributeur à détergent et le doseur à additif (voir Fig. 9).

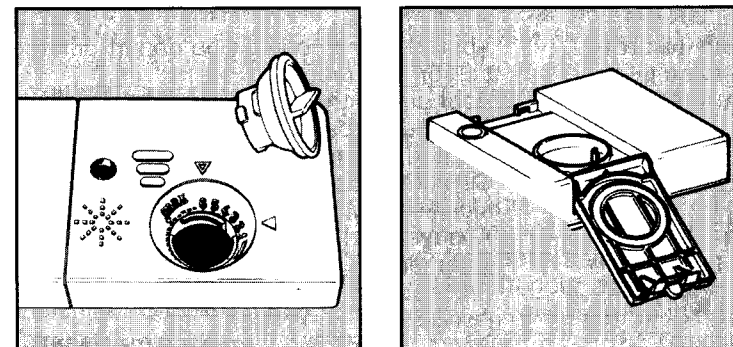


Fig. 9

Indicateur de niveau de l'additif de rinçage:

- doseur vide
- doseur plein

Le doseur à additif peut contenir env. 100 cm³ de liquide. Refermer le bouchon, ou le portillon, après avoir versé l'additif dans le doseur.

L'additif est prélevé automatiquement pendant le dernier rinçage; il fait sécher plus vite la vaisselle et il élimine la formation de taches et de dépôts calcaires sur la vaisselle.

Pour le réglage du dosage, faire tourner le cran sur le doseur jusqu'à la position voulue: les doses sont proportionnelles aux numéros indiqués (voir Fig. 9). Le dose doit être augmentée lorsque la vaisselle lavée est opaque et présente des taches circulaires. Si la vaisselle est collante ou bien si elle présente des rayures blanches, réduire la dose. La machine quitte l'usine avec réglage au minimum.

Mise en marche a retardement

(sur quelques modèles seulement)

La machine est équipée d'un dispositif permettant de retarder la mise en marche des différents programmes de lavage; d'un **min. de 1 heure** jusqu'à un **max. de 12 heures**. Ce dispositif vous permet de programmer vos lavages de façon à ce qu'ils soient terminés à votre retour à la maison, après une journée de travail ou après avoir fait les courses.

Pour retarder la mise en marche

Appuyer sur le bouton du départ différé «L» pour qu'il sorte de son logement.
Pour sélectionner la durée du retardement, placer le repère, situé sur le bandeau à côté du symbole représentant une horloge, sur le nombre d'heures désiré.
Ce bouton doit toujours être actionné dans le sens des aiguilles d'une montre.
Appuyer sur le bouton «L» pour qu'il retourne dans son logement.
Procéder normalement à la sélection du programme de lavage.
Appuyer sur la touche «**MARCHE/ARRÊT**», afin de mettre la machine en position de fonctionnement.
Une fois le temps de retardement écoulé, la machine commencera le lavage.

Le premier lavage

Allumage

Le lave-vaisselle ne peut être mis en marche qu'après avoir introduit la vaisselle, rempli le distributeur à détergent et fermé la porte. Il faut vérifier si le robinet d'eau est ouvert et il faut procéder à l'introduction du sel.

Pour choisi le programme le plus approprié à la vaisselle à laver **suivre attentivement, surtout les premiers temps, le tableau compris dans le présent livret**. Dans ce tableau, les nombreux programmes disponibles peuvent être individualisés suivant la nature des couverts, suivant leur résistance mécanique et thermique et suivant le degré de salissure.
Pour allumer le lave-vaisselle appuyer sur le bouton de sélection des programmes pour le faire sortir de son logement; choisir le programme désiré, sur l'afficheur transparent apparaîtra le cycle sélectionné. Pour mettre en marche la machine, appuyer sur la touche «**MARCHE/ARRÊT**». Si l'on s'est trompé de programme lors de la sélection, appuyer sur la touche «**MARCHE/ARRÊT**» pour arrêter la machine. Choisir le programme voulu. Remettre en marche la machine en appuyant sur la touche «**MARCHE/ARRÊT**». Pendant le déroulement d'un programme le bouton des programmes peut rester en saillie ou bien il peut être enfoncé.

Arrêt

Pour arrêter le lave-vaisselle, appuyer sur la touche «**MARCHE/ARRÊT**». Il est vivement déconseillé d'interrompre un cycle de lavage une fois commencé.

Enlever la vaisselle

Il est préférable d'attendre 15 minutes après la fin du programme avant de vider le lave-vaisselle pour que la vaisselle soit bien sèche mais pas trop chaude.

Commencer par vider le panier du bas: il se peut que sur la vaisselle du panier supérieur il y ait encore quelques gouttes d'eau qui pourraient tomber sur la vaisselle du panier du bas.

Nettoyage et maintenance

Nettoyage de la machine

Il faut nettoyer régulièrement les surfaces extérieures et la contreporte du lave-vaisselle à l'aide d'un chiffon doux et humide. Ne jamais utiliser de détergents abrasifs ou acides. Les joints d'étanchéité de la porte doivent être nettoyés avec une éponge humide. Vérifier si la machine est bien débranchée du secteur.

Nettoyage du groupe filtrant

Après chaque lavage il faut contrôler le groupe filtrant et le débarrasser de tous dépôts éventuels.

Lave-vaisselle avec filtre plastique

Oter le filtre circulaire «A» (Fig.10). Appuyer sur les deux languettes «B» (Fig. 11) pour ôter le filtre central «C». Oter, ensuite, le tuyau de vidage «D» (Fig. 12) en appuyant sur les deux languettes «E».

Lave-vaisselle avec filtre inox

Oter le filtre circulaire «A» (Fig. 13). Appuyer sur les deux languettes «B» (Fig. 14) pour ôter le filtre central «C» (Fig. 15). Les filtres doivent être lavés à l'eau courante avec une brosse dure.

Il faut absolument nettoyer avec soin les filtres en suivant les indications sus-indiquées, car le lave-vaisselle, ne peut absolument pas fonctionner si le filtre est bouché.

De plus, nous conseillons vivement de remettre parfaitement en place les filtres nettoyés afin d'éviter que la pompe de lavage ne s'endommage.

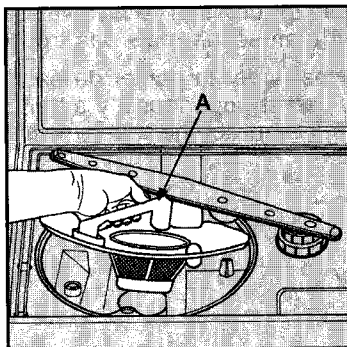


Fig.10

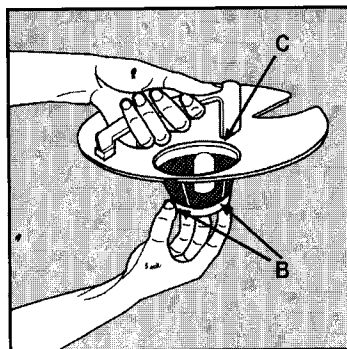


Fig. 11

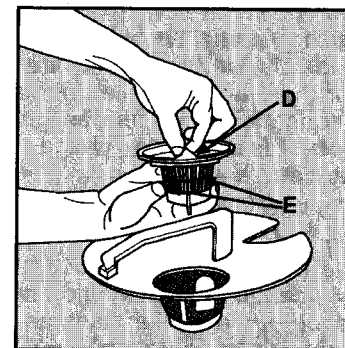


Fig.12

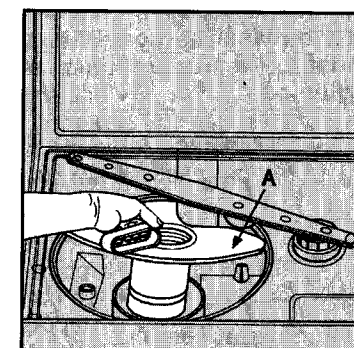


Fig. 13

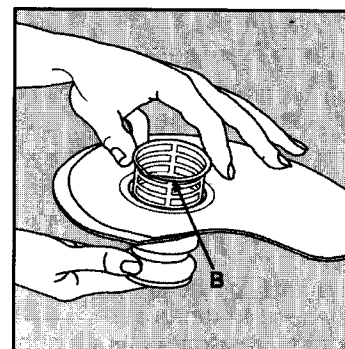


Fig.14

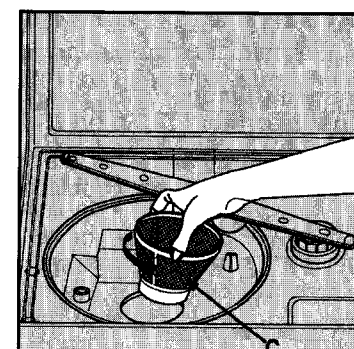


Fig. 15

Nettoyage du filtre d'entrée de l'eau

Nettoyer périodiquement le filtre d'entrée de l'eau «A» (Fig. 1) placé en sortie du robinet.

Après avoir fermé le robinet, dévisser l'extrémité du tuyau de prise d'eau, enlever le filtre et le nettoyer délicatement sous un jet d'eau courante; remettre en place le filtre et revisser le tuyau.

Nettoyage des bras gicleurs

Les bras peuvent facilement être enlevés pour permettre un nettoyage périodique des gicleurs et prévenir de possibles obstructions.

La douche supérieure peut être ôtée en dévissant d'écrou strié alors que la douche inférieure doit simplement être tirée vers le haut.

Laver soigneusement sous un jet d'eau et les remettre en place.

Nettoyage et maintenance

Si la lave-vaisselle reste inutilisé pendant longtemps

Il faut prendre les précautions suivantes:

- effectuer deux pré-rinçages consécutifs
- débrancher la fiche de la prise de courant
- laisser la porte du lave-vaisselle entrouverte, de façon à éviter toute formation d'odeurs désagréables
- remplir le doseur à additif de rinçage
- fermer le robinet d'eau

Avant de réutiliser le lave-vaisselle après une période d'inutilisation, il faut:

- rebrancher la fiche à la prise de courant
- contrôler si le conduit d'alimentation ne contient pas de dépôts de boue ou de rouille; dans ce but, ouvrir le robinet d'alimentation et faire couler l'eau pendant quelques minutes
- raccorder à nouveau le tuyau d'alimentation et ouvrir le robinet.

Comment éliminer de petits ennuis

Si, à la fin d'un programme, la vaisselle n'est pas bien propre, il faudra bien contrôler si:

- on a utilisé le juste programme de lavage
- le distributeur à détergent s'est ouvert
- la vaisselle a été disposée correctement
- on a bien versé du détergent dans le distributeur et en juste quantité
- les bras tournants tournent librement
- le robinet d'eau est bien ouvert
- les gicleurs des bras tournants ne sont pas bouchés
- le filtre dans le tuyau d'alimentation n'est pas bouché
- la pression de l'eau du réseau d'alimentation est correcte
- il y a bien du sel dans l'adoucisseur.

Si le lave-vaisselle ne marche pas, vérifier avant tout si

- la fiche est bien enfilée dans la prise en courant et si les fusibles sont en bon état
- l'alimentation électrique n'est pas coupée
- le robinet est bien ouvert
- la porte est fermée correctement
- le filtre dans le tuyau flexible n'est pas bouché
- le tuyau flexible n'est pas écrasé.

Si ces différentes précautions ne suffisent pas à éliminer d'éventuels défauts, s'adresser au Service Après-Vente.

Conseils

Avant l'utilisation, encore quelques conseils sur la vaisselle

Dans ce lave-vaisselle, on peut laver toute la vaisselle à usage domestique. Dans certains cas, il faut tenir compte de ses caractéristiques. Lors de l'achat de nouvelles vaisselle, s'assurer si elle peut bien être lavée au lave-vaisselle.

Les tasses, les soucoupes et les assiettes à fond creux

ne séchent pas complètement, car l'eau est recueillie dans la cavité, d'où elle ne peut évaporer avec suffisamment de rapidité.

Pour les assiettes décorées

les couleurs prises dans l'émail ou sous l'émail résistent au lavage.

Couleurs sur l'émail

elles sont actuellement réalisées dans une qualité offrant une bonne résistance au lavage mécanique pendant une période normale d'usage. Il est difficile d'éviter que les teintes délicates ne perdent de leur couleur après un usage fréquent. En cas de doutes sur la résistance des couleurs d'un service, nous conseillons d'en laver deux pièces à chaque fois au lave-vaisselle pendant env. 4 semaines (une pièce déjà abîmée).

La vaisselle en aluminium

amodisé peut perdre de sa couleur.

Couverts en argent

ils peuvent présenter des taches s'ils entrent en contact avec des aliments contenant du soufre (oeufs, légumes). Pour enlever ces taches, utiliser un produit pour l'argenterie.

Les objets d'artisanat

on peut rarement les laver au lave-vaisselle. Les températures de l'eau relativement élevées et les détergents utilisés peuvent en abîmer les couleurs.

Les objets en bois

comme les planches à découper, ne résistent pas au lavage mécanique et peuvent se déformer ou se fêler.

Les vieux couteaux

dont la lame est collée au manche ne peuvent être lavés au lave-vaisselle car la colle employée ne résiste pas à la chaleur.

Conseils

La vaisselle en plastique

ne résiste pas à la chaleur et peut se déformer. La vaisselle en plastique qui résiste à la chaleur peut être lavée au lave-vaisselle, à condition qu'on la place dans le panier du haut.

La verre et le cristal

peuvent être lavés au lave-vaisselle en général. Il existe cependant certains types de verre qui ne supportent pas le lavage mécanique et qui perdent de leur transparence, au fur et à mesure qu'on les lave.

Nous recommandons par conséquent de laver les verres délicats en utilisant uniquement le «programme délicat» pour réduire le risque de les abîmer.