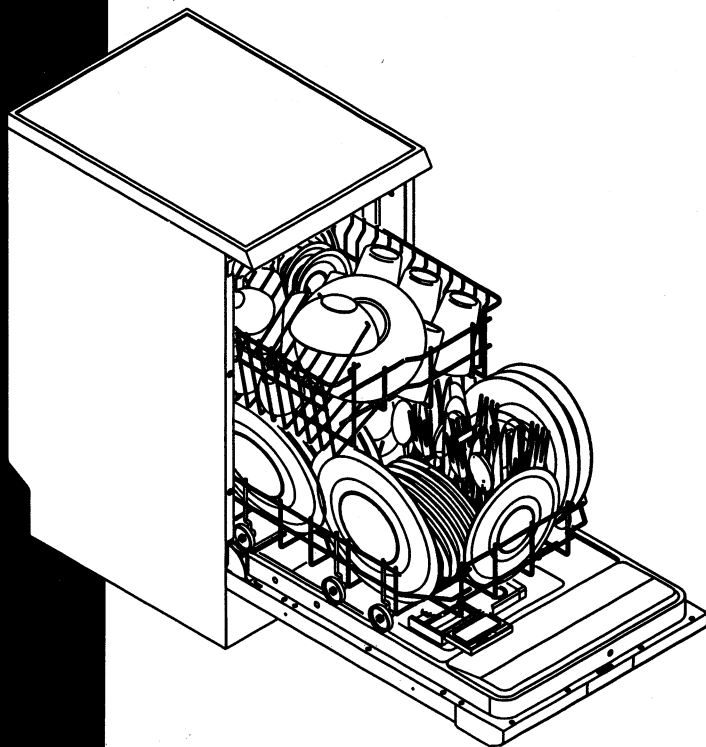


**Lavastoviglie**  
**Dishwasher**  
**Lave-vaisselle**  
**Geschirrspüler**  
**Lavavajillas**



Istruzioni per l'installazione e l'uso  
Instructions for installation and use  
Instructions pour l'installation et l'emploi  
Informationen für Installation und Gebrauch  
Instrucciones para la instalación y el uso

# INDEX

<b>Avertissement</b>	<b>pag. 3</b>
<b>Installation</b>	<b>pag. 5</b>
<b>Description de la machine</b>	<b>pag. 7</b>
<b>Adoucisseur d'eau</b>	<b>pag. 8</b>
<b>Distributeur de poudre et produit de rinçage</b>	<b>pag. 9</b>
<b>Rangement de la vaisselle</b>	<b>pag. 10</b>
<b>Economie d'énergie</b>	<b>pag. 11</b>
<b>Le premier lavage</b>	<b>pag. 12</b>
<b>Tableau des programmes</b>	<b>pag. 13</b>
<b>Nettoyage et entretien</b>	<b>pag. 15</b>
<b>Quoi faire pour éliminer quelques petits problèmes</b>	<b>pag. 16</b>
<b>Service assistance</b>	<b>pag. 16</b>
<b>Conseils</b>	<b>pag. 17</b>
<b>Données techniques</b>	<b>pag. 18</b>

# SAUVEGARDE ENVIRONNEMENTALE

## Conseils sur le matériel d'emballage

Assurez vous que le matériel d'emballage recyclable soit livré au centre de récolte le plus proche.

## ATTENTION

Avant d'utiliser votre appareil lisez soigneusement les renseignements dans cette notice.

Elle contient des informations précieuses sur l'installation et l'emploi de votre machine.

Cette notice devra être gardée soigneusement et suivre la machine même en cas de déménagement.

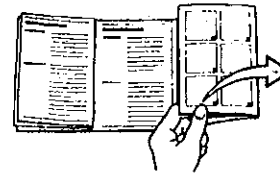
Le constructeur ne pourra être considéré responsable pour un emploi qui n'aurait pas respecté les renseignements suivants:

- 1) N'utilisez aucun appareil endommagé en cours de transport, en cas de doute consultez le détaillant.
- 2) Les pièces d'emballage (sachets plastique, polystyrène, carton, etc.) ne doivent jamais être laissées à la portée des enfants, elles peuvent représenter un danger.
- 3) L'appareil doit être installé et branché d'après les conseils du constructeur, et par un professionnel qualifié.
- 4) Utilisez l'appareil uniquement pour applications ménagères et pour la tâche pour lequel il a été conçu.

- 5) Ne pas touchez ni mettre en marche la machine les mains mouillées ou les pieds nus.
- 6) Evitez de laisser le lave-vaisselle exposé aux intempéries (pluie, soleil, etc.)
- 7) Les interventions de réparation sur la machine doivent être faites uniquement par le personnel autorisé.
- 8) En cas de mauvais fonctionnement ou d'intervention d'entretien, débranchez l'appareil. Sortez la fiche électrique ou coupez le courant au disjoncteur. Ne sortez jamais la fiche en tirant sur le câble; fermez le robinet de l'eau.
- 9) L'appareil inutilisé pour toujours doit être détruit. Il faut donc couper le câble d'alimentation après avoir débranché la fiche de la prise. On conseille vivement de neutraliser les parties de la machines, tel que serrures, portes etc. qui pourraient constituer un risque, notamment pour les enfants. Livrez donc la machine à un démolisseur autorisé
- 10) Tenez les enfants loin des poudres de lavage ainsi que le lave-vaisselle avec porte ouverte. Des restes de poudre pourraient stagner.
- 11) L'eau restante dans la machine ou dans la vaisselle à la fin des programmes de lavage ne doit pas être bue.

- 12) N'introduisez pas dans la cuve du lave-vaisselle des solvants comme alcool ou térébenthine, ceci pourrait causer une explosion.
- 13) S'appuyer ou s'asseoir sur la porte ouverte du lave-vaisselle peut causer le renversement de celui-ci.
- 14) Ne placez jamais sur la résistance la vaisselle en matériel plastique qui pourrait fondre.
- 15) Ne touchez pas la résistance en cours et immédiatement après la fin d'un cycle de lavage. Risque de brûlures.
- 16) Il est interdit aux enfants de jouer avec ou d'utiliser le lave-vaisselle.
- 17) Laver uniquement la vaisselle et les couverts prévus pour lavage en lave-vaisselle.
- 18) Les couteaux et les couverts sont mieux lavés lorsqu'ils sont placés dans leur panier le manche en bas. Mais cependant, pour éviter de vous blesser avec les pointes ou les lames, vous pouvez les placer le manche en haut.

## INSTALLATION



Avant lecture ouvrir les pages finales de cette notice portant les illustrations.

### Déballage

Ouvrez le carton extérieur, le couvercle, les cales d'angles et le fond polystyrène.

Ouvrez la porte du lave-vaisselle et ôtez les systèmes de fixation des paniers.

### Placement

Placez la machine à l'endroit choisi.

Elle peut être installée entre deux meubles proches.

Le lave-vaisselle est pourvu d'un tuyau d'alimentation et vidange de l'eau, qui peuvent être orientés à gauche ou à droite pour optimiser le positionnement.

### Mise à niveau

Une fois la machine placée, agissez sur les pieds-vérins afin de régler, le cas échéant, la hauteur de la machine et obtenir une bonne mise à niveau horizontale.

**Cela assurera le bon fonctionnement du lave-vaisselle.**

### Branchement à la prise d'eau froide.

Branchez le tuyau d'alimentation de l'eau à une prise d'eau froide taraudée **3/4 gaz**, interposer le filtre dont le lave-vaisselle est pourvu, en s'assurant de bien le serrer au robinet (voir Fig. 1)

Si la tuyauterie de l'eau est de nouvelle réalisation, ou si elle est restée longtemps inutilisée, faites couler un peu d'eau jusqu'à ce qu'elle soit propre et libre de toute impureté.

Faute de le faire, il pourrait se produire un engorgement dans l'alimentation d'eau, ce qui pourrait nuire à la machine.

### Branchement à l'eau chaude

La machine peut être alimentée en eau chaude du réseau (système centralisé, radiateurs etc.) à une température max. de 60°C.

Dans ce dernier cas, le temps de lavage baissera de 20 minutes environ, mais la puissance de lavage sera un peu plus faible.

Le branchement à la prise d'eau chaude devra se faire de forme pareille à celle d'eau froide.

### Branchement au tuyau de vidange.

Introduisez le tuyau de vidange dans un conduit de vidange d'un diamètre minimum de **4 cm.** ou bien appuyez-le à l'évier, en évitant tout étranglement ou torsion excessive.

Le bout libre doit se trouver à une hauteur entre **32 et 80 cm.** et ne devra pas plonger dans l'eau (Fig. 2).

### **Branchement électrique**

Insérez la fiche dans une prise de courant pourvue de fil de terre (**la mise à la terre de l'installation est une mesure de sécurité obligatoire aux termes de la loi**) après avoir contrôlé que les valeurs de tension et de fréquence du réseau soient conformes à celles indiqués sur la plaquette au dos de la machine, et que l'installation électrique à laquelle elle doit être branchée soit convenablement dimensionnée pour le courant maximal indiqué sur la plaquette. Si la prise de courant à laquelle la machine doit être branchée ne correspond pas à la fiche, remplacez celle-ci par une fiche convenable au lieu d'utiliser des adaptateurs ou dérivations qui pourraient causer un surchauffement ou des brûlures.

Si le branchement de l'appareil n'est pas fait avec une fiche, et afin de satisfaire aux normes de sécurité, il faut prévoir côté installation un dispositif disjoncteur omnipolaire ayant une ouverture minimale entre les contacts d'au moins 3 mm.

**Le constructeur ne pourra être considéré responsable des éventuels dommages aux personnes et aux choses faute d'un branchement conforme aux règles de l'art.**

### **N.B.**

**Cet appareil est conforme aux normes prescrites par la directive communautaire CEE 89/336 du 3.5.89 (y comprise celle de Modification 92/31) concernant la suppression des perturbations radioélectriques.**

- La fiche doit être accessible après l'installation.

- **Si le cordon d'alimentation est endommagé, il doit être rempli par le Centre de Dépannage ou par un technicien qualifié.**

### **- ATTENTION!**

**En cas de remplacement du cordon d'alimentation, le portillon doit être réplacé correctement.**

### **DESCRIPTION DE LA MACHINE**

#### **Description du bandeau commandes**

- 1) Sélecteur programme de lavage
- 2) Préhension ouverture porte
- 3) Poussoir **MARCHE /ARRET**
- 4) Témoin **DE MISE SOUS TENSION**
- 5) Témoin **NIVEAU DE SEL**
- 6) Témoin **NIVEAU DE PRODUIT DE RINÇAGE**

#### **Intérieur cuve**

- 7) Panier supérieur
- 8) Bras lavage supérieur
- 9) Panier inférieur
- 10) Bras lavage inférieur
- 11) Bac à sel
- 12) Filtre lavage
- 13) Récipient poudre et produit de rinçage
- 14) Panier à couverts

## ADOUCCISSEUR D'EAU

Le lave-vaisselle est pourvu d'un adoucisseur automatique qui effectue le détartrage de l'eau. L'eau dure laisse des tâches blanchâtres sur la vaisselle dès qu'elle est sèche, et avec le temps la vaisselle devient opaque. L'appareil est prédisposé pour doser la juste quantité correspondante à la dureté de l'eau de réseau. On accède au réglage en ouvrant la porte; il se trouve dans la bague plastique sur le côté droit de la cuve (fig. 4), et peut être réglé dans les deux cas sur 5 positions avec une monnaie. Régler le dispositif après avoir vérifié la dureté de l'eau. Consulter le tableau ci dessous en faisant coïncider le numéro relatif au niveau choisi (1,2, ...) avec l'index "B".

**N.B. Demander les informations relatives au degré hydrométrique de l'eau à la Société de Distribution des Eaux.**

Dureté eau	Type de réglage
Degrés	
0 - 7 °dF	Position NR. 1 PAS DE SEL
8-15 °dF	Position NR. 1
16-37 °dF	Position NR. 2
38-50 °dF	Position NR. 3
51-60 °dF	Position NR. 4
61-70 °dF	Position NR. 5

## Renseignements importants

Veillez à ce que le bac à sel soit bien fermé après le remplissage. Il est très important que la poudre de lavage ne puisse entrer dans le bac à sel, puisque cela pourrait gêner le fonctionnement de l'unité de régénération. Si cela arrive la garantie n'est plus valable.

## Chargement du sel

**Utilisez uniquement du sel de régénération pour lave-vaisselle ménagers.**

**Si Vous utilisez du sel en pastilles, ne remplissez pas le bac complètement. Seulement dans des situations d'urgence utilisez du sel alimentaire ou industriel mais ils contiennent des matières insolubles qui avec le temps pourraient endommager l'unité de détartrage.**

Au fond du lave-vaisselle il y a un récipient où le sel de régénération doit être versé.

Après extraction du panier inférieur, desserrez le bouchon du récipient dans le sens contraire aux aiguilles d'une montre et versez le sel dans l'entonnoir dont le lave-vaisselle est pourvu (voir Fig. 3)

Avant de serrer le bouchon, ôtez les restes de sel du goulot du récipient. Le récipient contient 2 kilos de sel.

## Remarque

Lors du premier usage de la machine, en plus du sel il faut charger un litre d'eau.

**Le bac à sel doit toujours être rempli avant un lavage, afin que la solution saline débordant soit tout de suite évacuée par l'eau. Si cette solution reste longtemps dans la cuve, elle peut causer une corrosion.**

## DISTRIBUTEUR DE POUDRE ET PRODUIT DE RINÇAGE

Le distributeur de poudre et le doseur du produit de rinçage sont situés à l'intérieur de la porte: le distributeur de poudre à gauche, le doseur du produit de rinçage à droite.

**Avant chaque lavage, le distributeur doit être rempli de poudre. Le produit de rinçage sera ajouté selon nécessité.**

## Chargement de la poudre

Pour ouvrir le distributeur de poudre, appuyez légèrement sur le poussoir correspondant. Le couvercle se déclenche. Introduisez la poudre et fermez le couvercle (voir Fig.5)

Note: La machine peut être pourvue de distributeurs différents selon le modèle.

En cours de lavage le distributeur s'ouvre automatiquement et la poudre se mélange à l'eau.

## Important

**Les poudres à utiliser doivent être du type poudres pour lave-vaisselle. L'emploi d'une bonne poudre est importante pour obtenir de bons résultats de lavage. Une quantité insuffisante de poudre causerait une élimination incomplète de la saleté, alors qu'une quantité excessive n'augmente guère la puissance de lavage; au contraire c'est un gaspillage, et qui peut produire de la mousse et polluer .**

## Addition du produit de rinçage

Ouvrir le bouchon ou le couvercle (cela dépend des modèles) du doseur, verser le produit en contrôlant l'indicateur du niveau situé entre le distributeur de poudre et le produit de rinçage (Fig. 6A-6B).

Indicateur niveau produit:

- Doseur plein
- Doseur vide

Le doseur peut contenir 140 cm<sup>3</sup> de liquide environ.

Avant de fermer le bouchon ou le couvercle, ôtez le produit de rinçage qui aurait éventuellement débordé, à l'aide d'un torchon.

**Le produit de rinçage est ajouté automatiquement à l'eau au cours du dernier lavage; il accélère le séchage et empêche la formation de tâches ainsi que de résidus calcaires sur la vaisselle.**

Pour régler le dosage, tournez le goujon du doseur sur la position correspondante; les doses sont proportionnelles aux chiffres indiqués (voir Fig.6A-6B).

Il faudra augmenter la dose aussitôt que la vaisselle lavée reste opaque ou montre des tâches.

Si la vaisselle est collante ou montre des rainures blanchâtres, il faut réduire la dose.

La machine sort de l'usine réglée pour une dose moyenne.

## CHARGEMENT DE LA VAISSELLE

Le lave-vaisselle a une capacité de lavage de 12 couverts, y compris la vaisselle de service.

**Avant de charger la vaisselle, ôtez les restes grossiers d'aliments, pour éviter l'engorgement du filtre.**

### Chargement du panier inférieur

Grace à l'action de lavage particulièrement puissante du bras inférieur, le panier inférieur est prévu pour recevoir la vaisselle plus difficile. Il est prévu de séparateurs (Fig. 7A) pour les assiettes et d'un panier approprié pour tous types de couverts (Fig. 7B). Quelques modèles sont équipés des supports rabattables (Fig. 7C).

Dans le panier inférieur on placera les assiettes plates, les assiettes creuses, les assiettes à dessert, les marmites, les casseroles, les couvercles, et les assiettes de service.

Rangez les assiettes creuses et les assiettes à dessert dans les espaces correspondants; faite attention à ce que entre une assiette et l'autre il reste toujours de l'espace.

Elles devront être positionnées verticalement afin de permettre le libre passage de l'eau.

Les casseroles et les poêles doivent toujours être retournées. Toutes combinaisons et variations de la charge sont possibles à condition que les couverts, casseroles soient placés de façon à présenter les surfaces sales aux jets d'eau provenant d'en bas, et de façon à permettre le libre écoulement de l'eau. Voir Fig. 8A-8B.

### Chargement du panier supérieur

Dans le panier supérieur il est conseillé de charger uniquement la petite ou moyenne vaisselle, tels que verres, soucoupes, tasses à thé ou à café, et tout autre objet léger en matériel plastique résistant à la chaleur.

Lorsque le panier supérieur est utilisé dans sa position la plus basse, on peut y charger également des assiettes faiblement sales.

Les assiettes seront chargées partie supérieure en avant, les tasses ou les récipients creux toujours ouverture en bas. Après quelques lavages vous trouverez le rangement correspondant le mieux à votre vaisselle en vue d'optimiser le lavage.

Côté gauche du panier on peut placer des tasses et verres sur deux niveaux. Au centre on pourra placer les assiettes et soucoupes, les introduisant verticalement dans les grilles correspondantes.

Les illustrations montrent quelques façons de placer la vaisselle dans le panier supérieur (Fig. 9A et 9B).

### Réglage hauteur panier supérieur

Le panier supérieur peut être réglé sur deux positions différentes selon la hauteur de la vaisselle à laver: tirer le panier jusqu'en fin de course, tourner de 90° l'arrêt "E" de la glissière droite (Fig. 10); pousser la glissière à

l'intérieur de la machine et introduire (après avoir levé le panier) les deux roues plus basses dans la glissière (Fig. 11); remettre l'arrêt dans la position de départ. On peut ainsi introduire dans le panier inférieur des assiettes ou des plats de grand diamètre.

### ECONOMIE D'ENERGIE

Quelques conseils vous permettront d'économiser eau et courant:

- Utilisez le lave-vaisselle à pleine charge.
- Ne lavez pas la vaisselle dans l'eau courante.
- Utilisez le programme de lavage le plus convenable au type de charge.
- N'utilisez pas le rinçage préliminaire
- Lorsqu'il est possible, branchez la machine au réseau de l'eau chaude jusqu'à 60°C.

## LE PREMIER LAVAGE

### Mise en marche

Le lave-vaisselle doit être allumé seulement après que la vaisselle a été chargée, le distributeur du produit de lavage rempli, que les bras tournent librement et que la porte a été fermée. En outre le robinet d'eau doit être ouvert et le sel chargé.

Pour sélectionner le programme le plus convenable à la vaisselle, **s'en tenir exactement au tableau contenu dans cette notice, surtout pendant la première période d'utilisation.** Ce tableau contient les programmes disponibles rapportés aux caractéristiques de la vaisselle, à sa résistance mécanique et thermique et au degré de saleté.

Pour allumer le lave-vaisselle tourner le sélecteur programmes de façon à choisir le programme nécessaire. Ensuite, pour démarrer le programme de lavage appuyez sur le bouton "MARCHE-ARRET".

Si un programme erroné a été choisi, appuyez sur le bouton "MARCHE-ARRET" pour arrêter le lave-vaisselle. Choisissez alors le programme approprié à l'aide du sélecteur, et appuyez à nouveau sur le bouton "MARCHE-ARRET".

### Arrêt

Pour arrêter le lave-vaisselle appuyez sur le bouton "MARCHE-ARRET". Nous conseillons de ne pas arrêter le cycle de lavage une fois qu'il est démarré.

### Attention!

Si vous ouvrez la porte en cours de lavage, il est nécessaire d'attendre **au moins 1 min.** porte entrouverte avant de remettre le lave-vaisselle en marche.

### Décharge de la vaisselle

Déchargez tout d'abord le panier inférieur: sur la vaisselle placée dans le panier supérieur il pourrait y avoir encore quelques gouttes d'eau, qui tomberaient sur la vaisselle du panier inférieur.

TABLEAU DES PROGRAMMES

Programmes	N°	Quantité de déterfif en grammes	Pré-lavage	Lavage	Rinçage froid	Rinçage chaud	Séchage	Durée en minutes
TREMPAGE permet de rincer quelques pièces en attente d'un lavage complet.	1	/	froid	/	/	/	/	6
LAVAGE LONG Lavage de vaisselle particulièrement sale ou de casseroles.	2	30	froid	65°C	2	65°C	Oui	100
LAVAGE QUOTIDIEN vaisselle du jour normalement sale. (*) EN 50242	3	30	froid	60°C	1	65°C	Oui	93
RINÇAGE vaisselle a "rafraichir"	4	/	/	/	1	65°C	Oui	56

(\*) Cycle de référence suivant la norme EN 50242.



## NETTOYAGE ET ENTRETIEN DE LA MACHINE

**Assurez-Vous que la machine soit débranchée du réseau avant de procéder au nettoyage.**

Les surfaces extérieures et la contre-porte du lave-vaisselle doivent être nettoyées de temps à autre avec un chiffon doux et humide.

**N'utilisez jamais de produits abrasifs ou acides.**

Les joints de la porte doivent être nettoyés à l'aide d'une éponge humide.

L'extérieur de la machine peut être nettoyé avec un produit de commerce pour surfaces peintes.

### **Nettoyage du filtre entrée d'eau.**

Nettoyez périodiquement le filtre alimentation eau "A" (voir Fig. 1) sur la sortie du robinet.

Une fois le robinet fermé, desserrez le bout du tuyau d'alimentation de l'eau, ôtez le filtre et nettoyez-le délicatement sous un jet d'eau courante, puis insérez le filtre et resserez le tuyau.

### **Nettoyage des bras d'aspersion**

Les bras d'aspersion sont aisément démontables pour permettre le nettoyage périodique des buses et prévenir ainsi tout risque de blocage. Pour enlever celui supérieur, dévisser la bague de fixation "R" (voir Fig. 12).

Pour enlever le bras de lavage inférieur, le tirer simplement vers le haut (Fig. 13).

Laver tous le bras avec soin sous un jet d'eau courante et les remettre dans leur logement.

### **Nettoyage du groupe de filtrage**

Le groupe de filtrage adopté est à nettoyer de temps en temps.

Donc, après quelques programmes, nous conseillons d'examiner et inspecter le filtre central "C" (voir Fig. 14) et le nettoyer, le cas échéant.

Dans ce cas il faut détacher le filtre "C", en saisissant les deux languettes et tournant le tout dans le sens contraire des aiguilles d'une montre en tirant vers le haut.

Passer par le dessous pour faire sortir la partie "D" (voir Fig. 15) et la séparer du microfiltre. Enfin, ster le filtre "F" de son logement (voir Fig. 16) simplement en le retirant. Il suffit maintenant de soulever le filtre "C" pour pouvoir l'enlever (voir Fig. 17).

**Les filtres doivent être nettoyés sous l'eau courante, avec une brosse dure.**

**Il faut nettoyer soigneusement les filtres suivant les conseils ci-dessus, puisque le lave-vaisselle ne peut absolument pas fonctionner le filtre bouché.**

**Nous recommandons en outre de remettre exactement à leur place les filtres après nettoyage afin**

**éviter tout problème à la pompe lavage.**

### **Si le lave-vaisselle doit rester longtemps inutilisé**

Il faudra s'en tenir aux conseils ci-après:

- Faites deux rinçages successifs
- coupez le courant
- laissez la porte légèrement ouverte afin d'éviter la formation de mauvaises odeurs.
- remplissez le distributeur du produit de rinçage
- fermez le robinet de l'eau

Avant d'utiliser le lave-vaisselle de nouveau après une longue inactivité, il faudra:

- contrôler si dans la tuyauterie de remplissage il y a formation de boue ou rouille, et faire sortir l'eau librement pendant quelques secondes par le robinet de remplissage.
- brancher le tuyau flexible de remplissage et ouvrir le robinet de l'eau.
- brancher la fiche à la prise de courant

## QUOI FAIRE POUR ELIMINER SOI MEME QUELQUES PETITS PROBLEMES

### Si au bout d'un programme la vaisselle n'est pas propre

Il faut contrôler si:

- le programme de lavage approprié à été choisi
- le distributeur du produit de lavage s'est ouvert
- la vaisselle a été placée correctement
- on a versé la poudre de lavage dans le distributeur, et en quantité suffisante.
- les bras d'aspersion rotatifs sont propres.
- le filtre du tuyau flexible de remplissage n'est pas engorgé
- la pression de l'eau du réseau d'alimentation est correcte
- il y a du sel dans le bac à sel

### Si le lave-vaisselle ne marche pas Vérifiez que:

- la fiche soit exactement insérée dans la prise de courant et les fusibles soient à leur place et intacts.
- le courant ne soit pas coupé
- le robinet de l'eau soit ouvert
- la porte soit complètement fermée
- le filtre dans le tuyau flexible de remplissage ne soit pas engorgé
- le tuyau flexible de vidange ne soit pas écrasé ou plié.

## SERVICE ASSISTANCE

Si le lave-vaisselle ne marche pas et on n'arrive pas à éliminer les problèmes susdits, alors il faut s'adresser au Service Après-Vente.

Les interventions "de complaisance" ne sont pas couvertes par la garantie et elles restent donc à la charge de l'utilisateur.

L'appareil que Vous avez acheté répond aux normes de sécurité en vigueur en matière d'appareils électriques. Pour cette raison toute inspection technique devra être faite uniquement par des techniciens spécialisés, puisque les réparations effectuées par du personnel non qualifié peuvent causer des situations de danger pour l'utilisateur final.

## CONSEILS

### Encore quelques conseils sur le lave-vaisselle avant son emploi.

Ce lave-vaisselle est conçu pour laver tout type de vaisselles ménagères. Il faut cependant tenir compte de leur caractéristiques.

### Lorsque vous achetez de la vaisselle neuve, assurez-vous qu'elle soit lavable au lave-vaisselle.

### Coups, coupes et assiettes au fond creux

Elles ne sèchent pas entièrement puisque l'eau reste dans le creux, d'où elle ne peut s'évaporer rapidement.

### Vaisselle décorée

Les couleurs incrustées dans l'émail résistent au lavage.

### Couleur sur émail

Aujourd'hui ils sont réalisés de façon à offrir une bonne résistance au lavage mécanique sur une période moyenne. Il est difficile d'éviter que les coloris les plus pâles ne décolorent après un certain usage.

Si vous avez des doutes sur la résistance des couleurs d'un service, nous conseillons de laver chaque fois une pièce ou deux dans le lave-vaisselle pendant quatre semaines environ (même une pièce déjà abîmée)

### Vaisselle aluminium

Si l'aluminium est anodisé il peut décolorer

### Couverts en argent

Ils peuvent se tacher au contact des aliments contenant du soufre (oeufs, légumes). Ces tâches peuvent être ôtées à l'aide d'un produit pour argenterie.

### Objets d'artisanat

Ils sont très rarement aptes à être lavés en lave-vaisselle. La température élevée de l'eau ou bien les produits de lavage peuvent les endommager.

### Objets en bois

Comme les planches à hacher, ne résistent pas au lavage mécanique, ils peuvent se déformer et se fendre.

### Vieux couteaux

Ceux qui ont la lame collée ne doivent pas être lavés dans le lave-vaisselle, puisque les colles utilisées ne résistent pas à la température.

### Vaisselle en matériel plastique

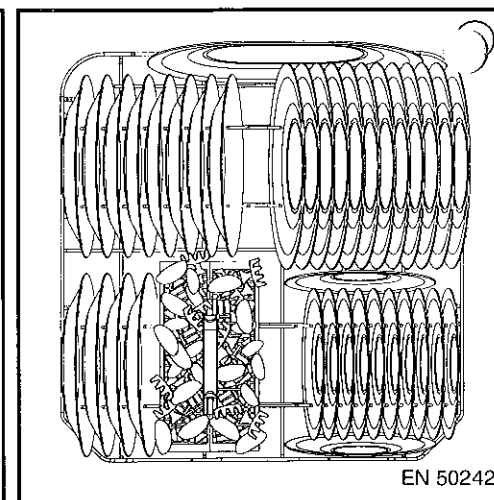
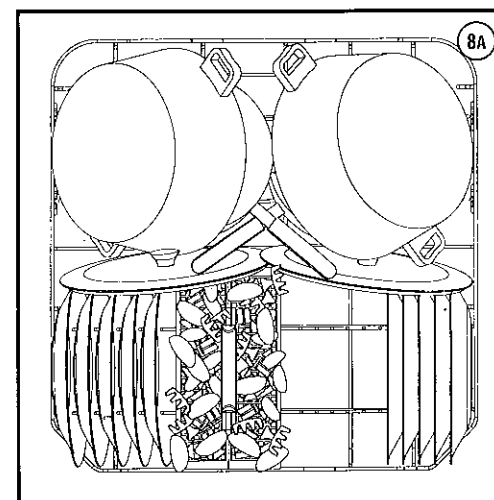
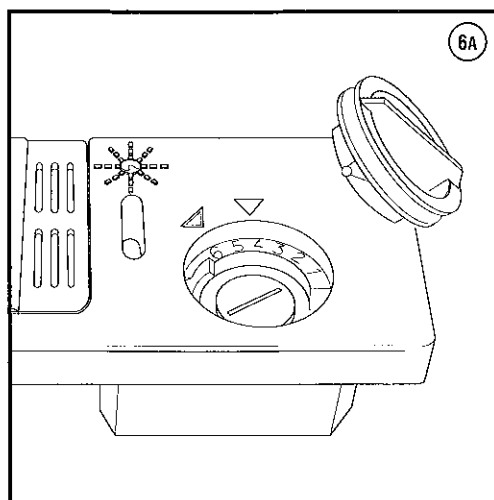
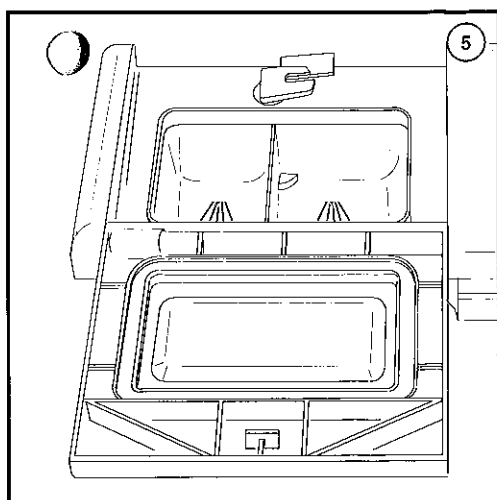
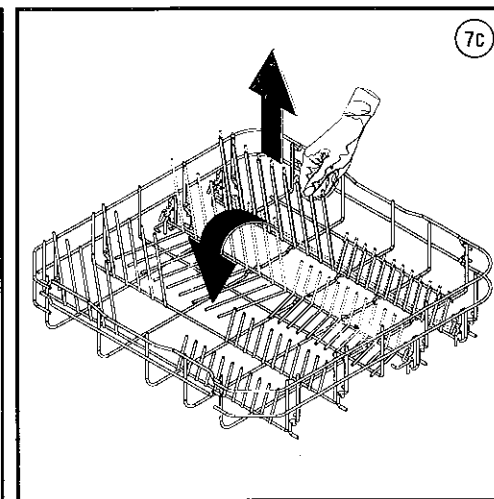
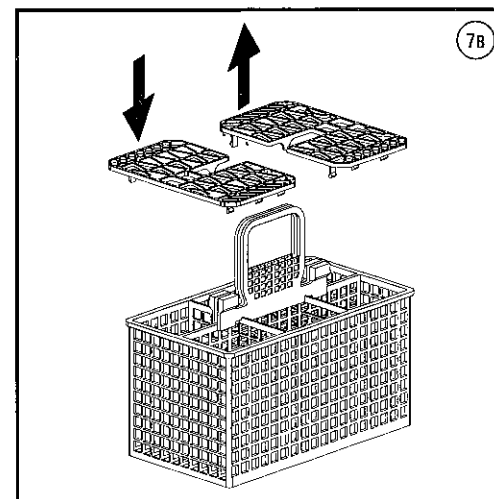
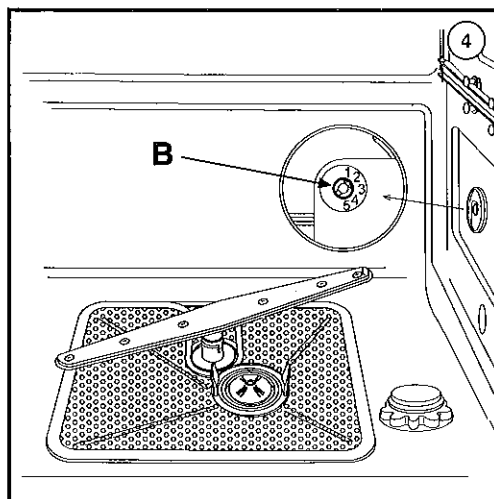
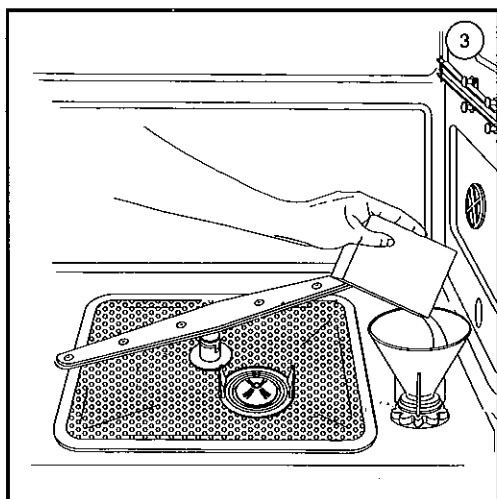
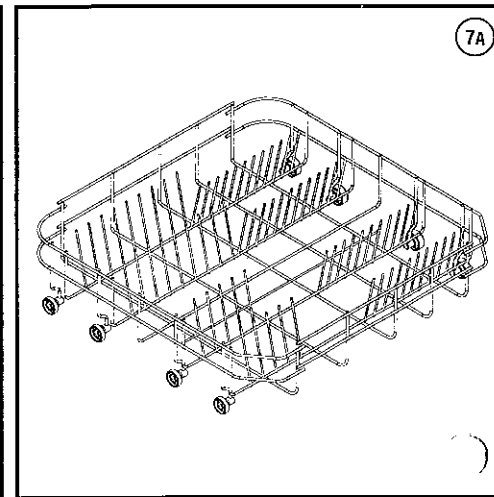
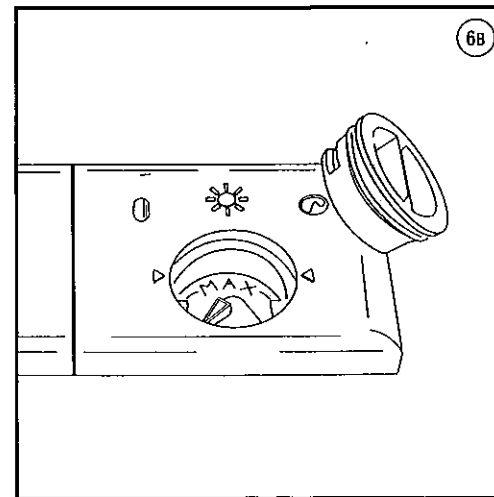
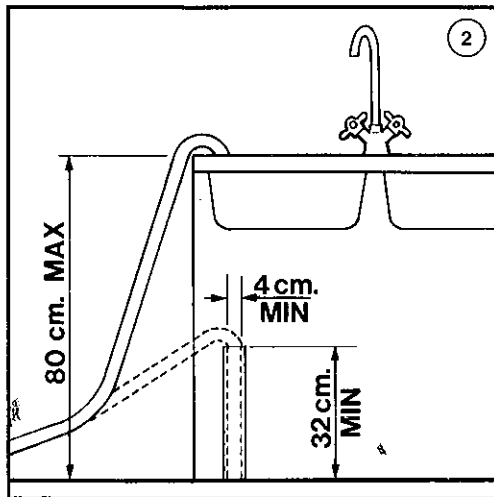
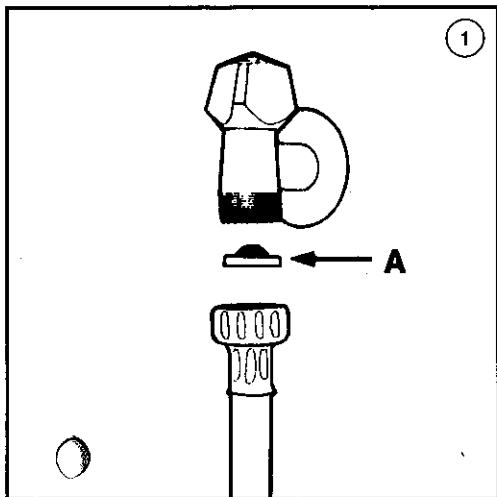
Comme elle ne résiste pas à la température, elle peut se déformer. La vaisselle plastique résistante à la chaleur doit être lavée uniquement dans le panier supérieur.

### Verre et cristal

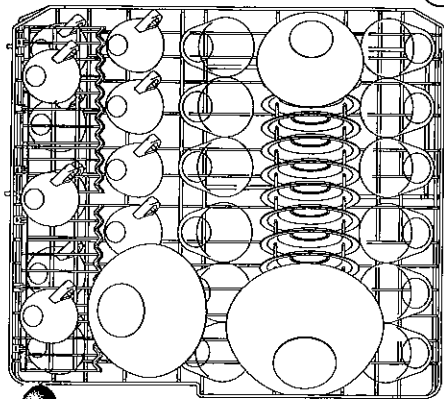
En général le verre peut être lavé dans le lave-vaisselle. Toutefois, certains types de verre deviennent opaques et perdent leur transparence au bout de plusieurs lavages; pour ces types, nous conseillons un programme de lavage "délicat" s'il existe dans le tableau des programmes, ou le programme, ou le programme le plus "léger".

## CARACTERISTIQUES TECHNIQUES

Largeur	cm. 60
Profondeur	cm. 60
Hauteur	cm. 85
Encombrement avec la porte ouverte	cm. 116
Capacité	12 couverts standard
Pression de l'eau d'alimentation	min. 100 Kpa - max. 900 Kpa
Tension d'alimentation	230 V
Puissance resistance	2100 W
Puissance totale absorbée	2,25 kW
Fusible	10A

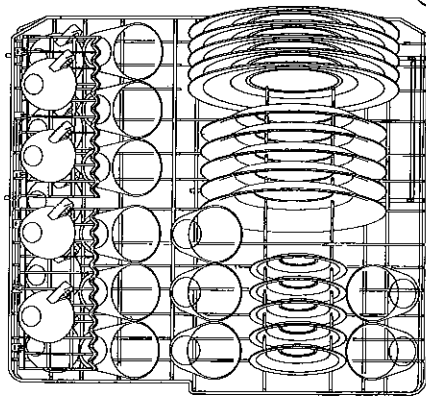


9A

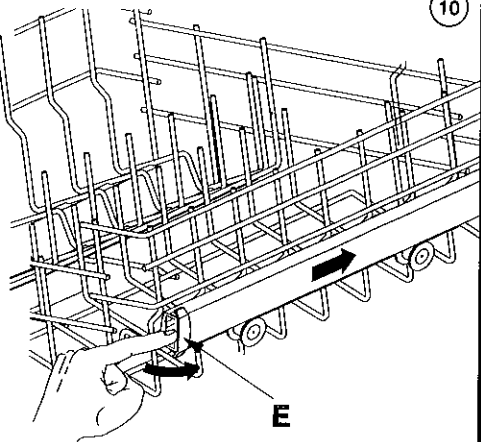


EN 50242

9B

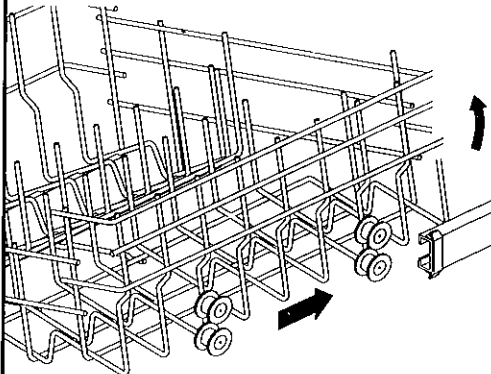


10

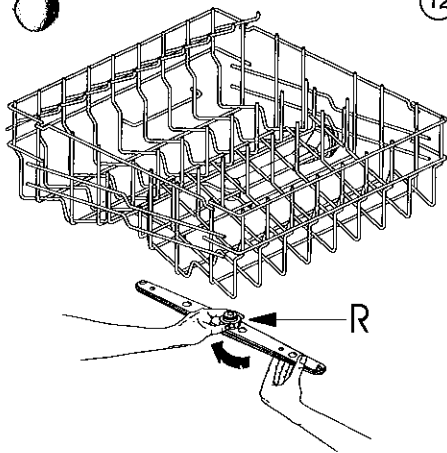


E

11



12



R

13

