
**LAVABIANCHERIA
WASHING MACHINE
LAVE-LINGE
WASCHMASCHINE
LAVADORA
WASAUTOMAAT**

LIBRETTO ISTRUZIONI	IT
INSTRUCTIONS MANUAL	GB
MANUEL D'INSTRUCTIONS	F
GEBRAUCHSANWEISUNG	D
MANUAL DE INSTRUCCIONES	E
GEBRUIKSAANWIJZING	NL

1. LE NOUVEAU SYSTÈME DE LAVAGE

Ce nouveau lave-linge est le résultat d'années de recherches.

Les standards élevés de qualité de conception et fabrication lui assurent une durée de vie prolongée.

Sa conception lui permet de satisfaire toutes les exigences actuelles et futures d'un traitement moderne du linge.

Les consommations réduites d'eau, énergie et détergent contribuent à la sauvegarde de l'environnement et assurent une excellente économie d'exercice du lave-linge.

La consommation d'eau et d'énergie a été réduite dans tous les programmes.

Pour obtenir ces performances, ce lave-linge adopte un **système de lavage spécial** qui agit sur tous les programmes et pour tous les tissus.

Le tambour a été réalisé avec trois aubes externes qui maintiennent l'eau en circulation continue et permettent ainsi d'obtenir un lavage intense et uniforme avec moins d'eau.

Grâce à cette solution, le linge est lavé et traité très délicatement.

Le nouveau système de lavage est tellement efficace que du linge normalement sale peut être lavé avec un programme sans prélavage.

Ainsi, on réduit également les temps de lavage.

Le prélavage n'est conseillé qu'en cas de linge très sale.

Afin de pouvoir exploiter au mieux toutes les possibilités et tous les avantages offerts par ce lave-linge, nous vous recommandons de lire avec attention les instructions d'utilisation.

Avertissement!

Nous vous conseillons de lire attentivement toutes les instructions que contient ce manuel afin de connaître les conditions les plus appropriées à une utilisation correcte et sûre de votre appareil. Chaque paragraphe est proposé de sorte que vous puissiez connaître pas à pas toutes les fonctions de l'appareil; les textes sont facilement compréhensibles et illustrés par des images détaillées. Ce manuel, d'une consultation facile, vous fournira la réponse à toutes les questions que vous pourrez vous poser quant à l'utilisation de votre nouveau lave-linge. Il est très important de conserver ce manuel d'instructions avec l'appareil pour toute consultation future. En cas de vente ou de déménagement, toujours s'assurer que le manuel accompagne la machine, afin de pouvoir le consulter sur le fonctionnement de celle-ci.

2. AVERTISSEMENTS CONCERNANT LA SÉCURITÉ ET L'UTILISATION

Avertissement!

Ces avertissements concernent la sécurité.

Il faut donc les lire avec attention avant de procéder à l'installation et l'utilisation de l'appareil.

Ce Manuel d'instructions fait partie intégrante de l'appareil: il faut toujours le conserver intact auprès de l'appareil. Avant l'utilisation, nous conseillons de lire attentivement toutes les indications que contient ce manuel. L'installation doit être effectuée par du personnel qualifié et conformément aux normes en vigueur. Cet appareil est prévu pour une utilisation de type domestique et répond aux Directives 72/23 CEE, 89/336 CEE (y compris les Directives 92/31 CEE et 93/68 CEE), actuellement en vigueur. L'appareil est fabriqué pour exercer la fonction suivante: lavage de linge ou tissus déclarés adaptés au traitement en machine par le fabricant sur l'étiquette prévue à cet effet. Tout autre emploi doit être considéré impropre. **Le fabricant décline toute responsabilité pour des emplois différents de ceux indiqués.**

La plaque d'identification, avec les données techniques, le numéro de matricule et le marquage, est visiblement positionnée sur la partie qui reste en vue après l'ouverture du hublot. **La plaque d'identification ne doit jamais être retirée.**

Ne pas laisser les résidus de l'emballage sans surveillance dans l'habitation. Séparer les différents matériaux de déchet provenant de l'emballage et les remettre au centre de collecte sélective le plus proche.

Les travaux électriques et hydrauliques nécessaires pour l'installation de l'appareil doivent être exécutés par du personnel qualifié.

La connexion à la terre est obligatoire conformément aux modalités prévues par les normes de sécurité pour les installations électriques. **Le constructeur décline toute responsabilité pour les éventuels dommages à des personnes ou choses dus au défaut de connexion à la terre ou à une connexion défectueuse.**

Si l'appareil n'est pas branché à l'aide d'une fiche, il faut prévoir un dispositif de sectionnement omnipolaire avec une ouverture des contacts d'au moins 3 mm.

La fiche à brancher au cordon d'alimentation et la prise correspondante doivent être du même type et conformes aux normes en vigueur. Vérifier que les valeurs de tension et de fréquence de réseau correspondent à celles qui sont indiquées sur la plaque d'identification. Éviter d'utiliser des adaptateurs ou des dérivateurs. Ne jamais débrancher la fiche en tirant sur le cordon d'alimentation.

La machine est débranchée du réseau d'alimentation électrique uniquement si la fiche est retirée de la prise ou si l'on a déclenché (OFF) l'interrupteur général de l'installation électrique. Après l'installation, la fiche doit rester accessible.

L'appareil doit être installé en utilisant des flexibles neufs (fournis avec l'appareil). Il est déconseillé de réutiliser d'anciens flexibles.

Veiller à ce que l'appareil ne soit pas posé sur le cordon d'alimentation électrique.

Avant l'utilisation, s'assurer que le bloc laveur a été débloqué (voir les instructions).

Si le bloc laveur n'a pas été débloqué, cela peut provoquer des dommages au lave-linge et aux meubles ou aux appareils situés à côté de la machine pendant l'essorage.

Le lave-linge ne doit en aucun cas être utilisé sur des véhicules, à bord de bateaux ou d'avions ou dans des lieux avec des conditions particulières comme, par exemple, des atmosphères explosives ou corrosives (poudres, vapeurs et gaz) ou contenant des liquides explosifs et/ou corrosifs.

Ne pas positionner le lave-linge dans des endroits exposés au gel. Les tuyaux gelés peuvent éclater sous pression.

S'assurer que le tuyau de vidange, s'il est fixé sur un lavabo, **est fermement fixé et ne peut pas se déplacer.**

Si le tuyau n'est pas bloqué, la poussée de l'eau peut l'éloigner du lavabo et entraîner le **risque d'inondation.**

Quand on fixe le tuyau sur un lavabo, **contrôler également que l'eau s'écoule rapidement dans celui-ci afin d'éviter tout risque de débordement.**

Ne pas surcharger la machine.

Pour le lavage, n'utiliser en aucun cas dans le lave-linge des détergents contenant des solvants ou des produits chimiques.

Ils peuvent endommager la machine et produire des vapeurs toxiques.

Ils pourraient également s'incendier et exploser.

Les vêtements imbibés de produits dérivés du pétrole ne doivent pas être lavés à la machine. Avant le lavage, s'assurer qu'il n'y a pas d'appareils inflammables dans les vêtements (par exemple: briquets, allumettes, etc.).

Quand on utilise des fluides volatiles pour le nettoyage, s'assurer que ces substances ont été enlevées du vêtement avant de l'introduire dans la machine.

Avant d'introduire les vêtements pour le lavage, s'assurer que les poches sont vides, les boutons bien fixés et les zips fermés.

Éviter de laver des vêtements effilochés ou déchirés.

Quand on lave à des températures élevées, la vitre du hublot devient très chaude.

Avant d'ouvrir le hublot, contrôler que l'eau a été entièrement vidée.

S'il y a de l'eau, n'ouvrir le hublot qu'après l'avoir vidée. En cas de doutes, lire le manuel d'instructions.

L'eau dans la machine n'est pas potable!

L'ingestion de lessives pour lave-linge peut provoquer des lésions à la bouche et à la gorge.

Avant de sortir le linge du lave-linge, **s'assurer que le tambour est arrêté.**

Une fois l'utilisation terminée, arrêter la machine afin d'éviter la consommation d'énergie électrique.

Entre un lavage et l'autre, laisser le hublot entrouvert afin de maintenir le joint en bon état.

Période d'inactivité prolongée.

Si la machine n'est pas utilisée pendant une longue période, il est conseillé de: débrancher les branchements électriques et les raccordements hydrauliques et laisser le hublot entrouvert afin d'éviter la stagnation de mauvaises odeurs.

En cas d'anomalies de fonctionnement, **ne jamais essayer de réparer soi-même la machine.**

Débrancher la machine du réseau électrique et fermer le robinet de l'eau, puis contacter un technicien qualifié. **Les réparations ne doivent être exécutées que par du personnel qualifié.**

Des réparations exécutées par du personnel non qualifié peuvent provoquer des risques pour l'utilisateur.

L'appareil qui n'est plus utilisé doit être rendu inutilisable: veiller à rendre inutilisable la fermeture du hublot (de façon à éviter que des enfants, pendant leurs jeux, puissent s'enfermer dedans et mettre ainsi leur vie en danger) et, après avoir débranché la fiche de la prise de courant, couper le cordon d'alimentation électrique.

L'appareil doit ensuite être remis à un centre de collecte sélective.

L'appareil est destiné à l'utilisation de la part de personnes adultes.

Ne pas permettre aux enfants d'en faire un objet de jeu ou de toucher les commandes.

Ne pas permettre aux enfants de s'en approcher pendant l'exécution d'un programme.

Tenir les enfants à l'écart du lave-linge.

Les petits animaux et les petits enfants peuvent s'introduire dans le lave-linge.

Toujours contrôler l'intérieur du tambour avant l'utilisation et **ne pas permettre aux enfants de jouer avec l'appareil.**

Les matériaux de l'emballage (sachets en plastique, polystyrène, profilés métalliques, etc.) ne doivent pas être laissés à la portée des enfants.

Éloigner les enfants de la machine avec le hublot ouvert ou avec le bac à produits ouvert; il pourrait y avoir dans l'appareil des résidus de détergent pouvant causer des dégâts irréparables aux yeux, à la bouche et à la gorge, et même provoquer la mort par étouffement.

Important!

Cet appareil est facile à utiliser.

Cependant, pour obtenir les meilleurs résultats, il est important de lire ce manuel avec attention et d'exécuter toutes les instructions avant de le mettre en fonction.

Le manuel fournit les indications correctes sur l'installation, l'utilisation et l'entretien ainsi que d'autres conseils utiles.

Le fabricant décline toute responsabilité pour les dommages subis par des personnes et des choses dérivant de l'inobservation des prescriptions susmentionnées ou dérivant de la modification abusive, ne serait-ce que d'une seule partie de l'appareil, et de l'utilisation de pièces de rechange non d'origine.

3. INSTRUCTIONS POUR L'INSTALLATION

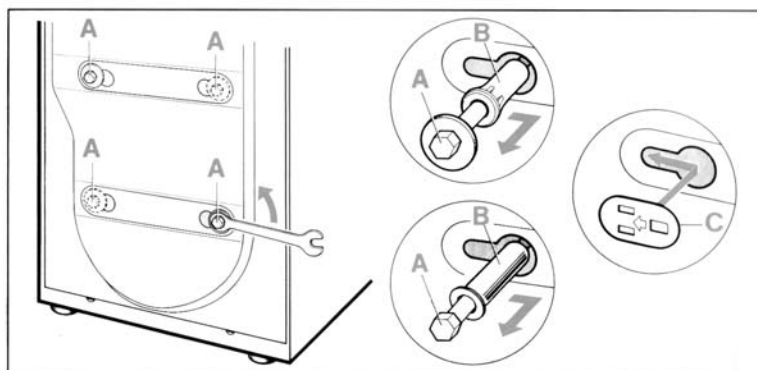
Important!

L'appareil doit être installé par un technicien qualifié conformément aux normes en vigueur.
Le lave-linge pèse très lourd. Le soulever avec précaution.

3.1 DÉBALLAGE

L'intérieur de la machine est constitué d'un groupe oscillant qui, pour le transport, est bloqué par les vis (A), situées à l'arrière du lave-linge.

1. Débloquer le groupe en dévissant les vis susmentionnées avec une clé de 13 mm.
2. Enlever les vis (A) et les entretoises (B) correspondantes du panneau arrière du lave-linge.
3. Afin d'éviter que des éclaboussures d'eau entrent à l'intérieur de la machine ou de toucher avec les doigts des composants sous tension, **les quatre trous laissés libres par les vis doivent obligatoirement être fermés avec les caches en plastique (C) fournis.**



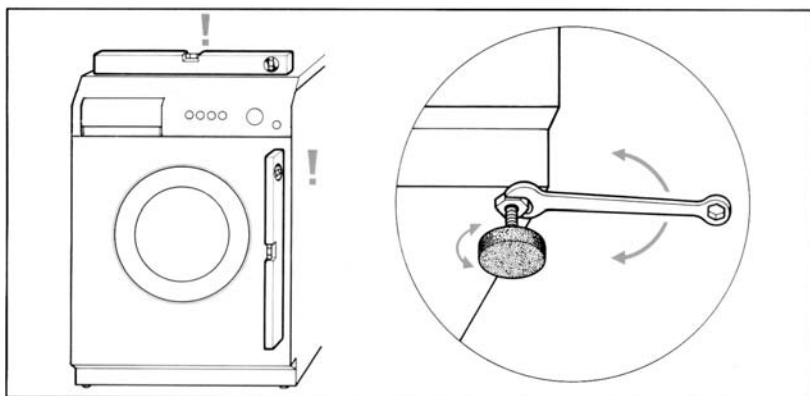
Attention!

- Ne pas renverser la machine et ne pas la coucher sur les côtés.
- Il est conseillé de garder tous les dispositifs de sécurité utilisés pour le transport de façon à pouvoir les réutiliser en cas de déplacement de l'appareil.

3.2 POSITIONNEMENT ET MISE DE NIVEAU

1. Placer la machine dans la position prévue.

2. Mettre de niveau avec précision la machine dans toutes les directions à l'aide d'un niveau à bulle en réglant, si nécessaire, la hauteur des pieds. Une fois le réglage exécuté, bloquer les pieds avec les contre-écrous prévus à cet effet.



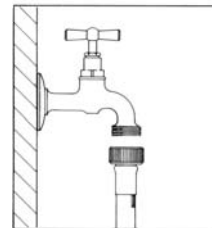
Les tuyaux pour l'alimentation et la vidange de l'eau peuvent être orientés vers la droite ou vers la gauche afin de permettre une installation adéquate.

Attention!

- **Nous recommandons d'exécuter cette opération de façon précise, afin d'éviter des vibrations, bruits ou déplacements du lave-linge pendant l'utilisation.**
- **Si l'appareil est installé sur un sol recouvert de moquette, veiller à ne pas obstruer les ouvertures dans la partie inférieure.**
- S'assurer également que, pendant le fonctionnement, le lave-linge ne touche pas des murs, cloisons, meubles, etc..

3.3 RACCORDEMENT À LA PRISE D'EAU

1. Vérifier que la pression d'alimentation est comprise entre les valeurs suivantes: **50-900kPa**. Si la pression est supérieure, installer un réducteur de pression.
2. Raccorder le tuyau d'alimentation en **eau froide** (bague de couleur **bleue**) au robinet d'eau froide avec nez fileté $\frac{3}{4}$ gaz, en veillant à le serrer adéquatement afin d'éviter les fuites. Le tuyau d'alimentation de l'eau ne doit pas être plié ou étranglé et ne doit pas être remplacé ni coupé.
3. Si l'alimentation en **eau chaude** est prévue, la température de l'eau en arrivée ne doit pas être supérieure à 60°C et le tuyau avec la bague de couleur **rouge** doit être raccordé au robinet qui distribue l'eau chaude.

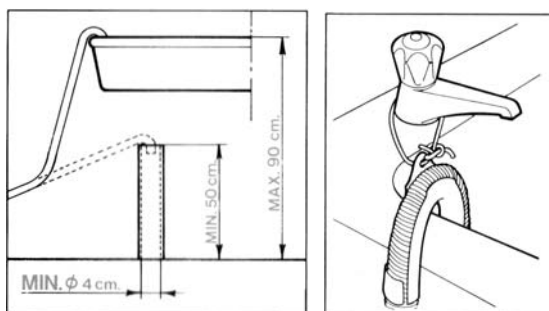


Attention!

- Si le raccordement est effectué à une tuyauterie neuve ou qui est restée longtemps inutilisée, il faut faire couler une certaine quantité d'eau avant de raccorder le tuyau d'alimentation. On évitera ainsi que d'éventuels dépôts de sables et d'autres impuretés puissent boucher les filtres de protection des vannes d'alimentation en eau qui équipent la machine.

3.4 RACCORDEMENT À L'ÉVACUATION

1. Insérer l'extrémité du tuyau de vidange dans une conduite d'évacuation ayant un diamètre interne minimum de 4 cm, à une hauteur comprise entre 50 et 90 cm, ou le fixer fermement (en utilisant le support en plastique sur le coude du tuyau) sur un lavabo ou une baignoire.



2. Dans tous les cas, toujours contrôler que l'extrémité du tuyau de vidange est fixée fermement, afin d'éviter que la poussée de l'eau puisse le déplacer.

Attention!

- Pour favoriser l'écoulement de l'eau, ne pas plier ou étrangler le tuyau.
- L'éventuelle rallonge du tuyau de vidange ne doit pas mesurer plus de 1 mètre, elle doit avoir le même diamètre interne et ne doit présenter aucun étranglement.
- L'extrémité du tuyau de vidange ne doit jamais être immergée dans l'eau.

3.5 BRANCHEMENT ÉLECTRIQUE

Avant de brancher la fiche dans la prise de courant, s'assurer que:

1. La valeur de la tension d'alimentation de l'installation électrique correspond à la valeur indiquée sur la plaque des données située sur le devant, dans la zone visible avec le hublot ouvert.
2. Le compteur, les fusibles de protection, la ligne d'alimentation et la prise de courant sont dimensionnés pour supporter la charge maximum requise indiquée sur la plaque des données.
3. La prise de courant et la fiche fournie avec la machine sont compatibles sans devoir interposer des adaptateurs divers, des multiprises et des prolongateurs qui pourraient provoquer des surchauffes ou des brûlures.
4. Si la prise de courant ne correspond pas à la fiche fournie, remplacer la prise de l'installation par une prise de type adapté.

Attention!

- Après l'installation, la fiche doit rester accessible.
- **Il faut obligatoirement connecter l'appareil à la terre.** Brancher la fiche dans une prise de courant munie d'un branchement à la terre fonctionnant correctement.

Notre société décline toute responsabilité pour les éventuels dommages aux personnes ou aux choses dérivant d'un branchement à l'installation de mise à la terre non exécuté ou défectueux. Un branchement électrique correct garantit une sécurité optimale.

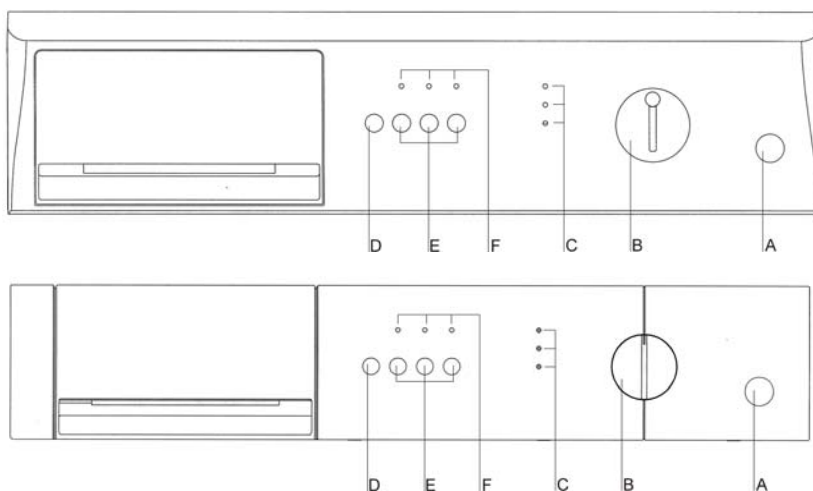
- Cet appareil est conforme aux prescriptions de la directive CEE 89/336 du 3.5.89 (y compris la directive de modification 92/31 CEE) relative à l'élimination du brouillage radioélectrique.
- Si le cordon d'alimentation est endommagé, il doit être remplacé uniquement par une pièce de rechange d'origine, disponible auprès du Service Après-vente.
- **Ne pas brancher/débrancher la fiche d'alimentation de la prise avec les mains mouillées.**
- **Débrancher la fiche d'alimentation de la prise uniquement en saisissant directement la fiche et non le cordon.**

4. DESCRIPTION DES COMMANDES

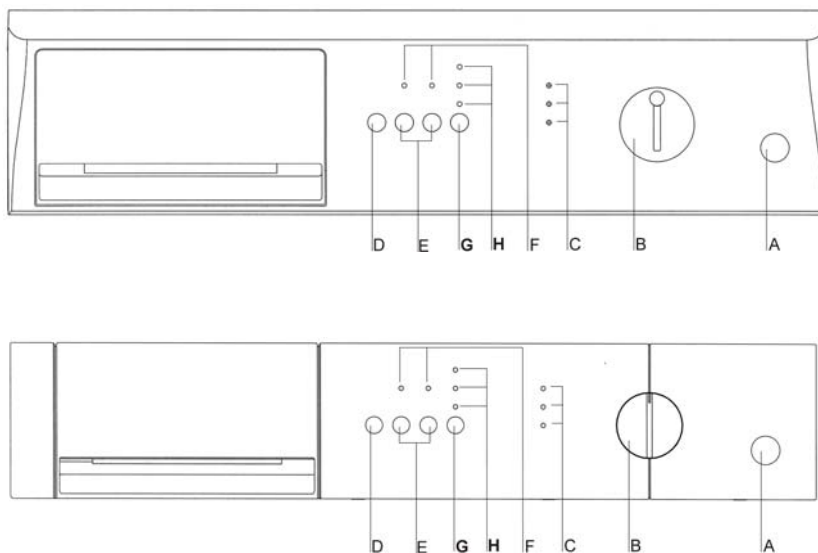
4.1 BANDEAU DE COMMANDE

Les commandes et les contrôles de l'appareil sont réunis sur le bandeau frontal.

Modèles avec vitesse fixe



Modèles avec sélecteur des vitesses



Description des commandes

A	Touche ouverture hublot
B	Bouton Marche-Arrêt et sélection programmes
C	Voyants affichage phases programme
D	Touche Marche-Pause
E	Touches options (<i>suit liste dans la description des commandes</i>)
F	Voyants sélection options
G	Touche de sélection vitesse ou arrêt cuve pleine*
H	Voyants vitesse et arrêt cuve pleine*

*: pour modèles avec sélection de la vitesse

A Touche ouverture hublot



Quand on appuie sur la touche, **le hublot s'ouvre**. Les modalités d'utilisation et de fonctionnement du hublot sont décrites dans le chapitre 5 - Utilisation de la machine.

B Bouton Marche-Arrêt et sélection programmes

Ce bouton permet:

- de mettre en marche et arrêter la machine, en tournant le bouton dans les deux sens, depuis la position **OFF** ou **Éteint** (position verticale de l'indicateur du bouton);
- de sélectionner les **températures de lavage**, à l'intérieur des **plages** qui identifient le type de tissu, en tournant le bouton dans les deux sens;

Le bouton de sélection programmes ne tourne pas pendant l'exécution du programme. L'exécution du programme est contrôlée par l'électronique de la machine.

C Voyants phases programme

<input type="radio"/>	Sélection	
<input type="radio"/>	Lavage	
<input type="radio"/>	Fin	

Les voyants d'affichage des phases des programmes indiquent à l'utilisateur dans quelle phase de fonctionnement le lave-linge se trouve. Les phases de fonctionnement, indiquées à côté des voyants, sont les suivantes:

SÉLECTION

Le voyant allumé indique que la machine est sous tension, mais que le programme de lavage sélectionné n'a pas encore démarré. C'est-à-dire que le bouton de sélection est tourné sur le programme mais que l'on n'a pas encore appuyé sur la touche "Marche-Pause".

LAVAGE

On a appuyé sur la touche "Marche-Pause" et le programme de lavage est en cours d'exécution. Le voyant reste allumé pendant toute la durée du programme de lavage.

FIN

Le voyant s'allume quand le programme de lavage est terminé. Il s'éteint quand on arrête la machine (bouton de sélection programmes sur OFF ou Éteint) ou si on appuie de nouveau sur la touche "Marche-Pause".

D Touche «Marche-Pause»



Quand on appuie sur cette touche, le programme de lavage sélectionné démarre.

Pendant l'exécution du programme de lavage, il est possible d'arrêter temporairement le cycle en appuyant de nouveau sur la touche "Marche-Pause" pendant environ 3 secondes. Pendant la pause, le voyant de la phase "Lavage" clignote. Pour faire redémarrer le cycle de lavage du point où il avait été interrompu, il suffit d'appuyer de nouveau sur la touche "Marche-Pause".

E Touches options

Nous reportons ci-après les options dont le lave-linge acheté peut disposer.

Touche Lavage court



Quand on appuie sur cette touche, on réduit la durée totale du cycle de lavage. Cette option est indiquée pour laver en moins de temps une charge de linge réduite et des vêtements peu sales. Pour éliminer la phase de javellisation, appuyer sur le bouton Rapide (pour les modèles prévus avec javellisation)

Touche Augmentation eau



La technique de lavage de ce lave-linge est prévue pour une quantité d'eau et une consommation d'énergie adaptées à un fonctionnement normal.

Appuyer sur cette touche uniquement en cas d'exigences spécifiques; par ex., en cas de tissus très délicats (notamment rideaux et laine).

Le niveau de l'eau pour le lavage et le rinçage est alors augmenté et, en conséquence, **la consommation d'énergie électrique pour le chauffage augmente**, elle aussi.

Touche Repassage



L'activation de cette option permet de diminuer le froissage des vêtements une fois le programme terminé. La machine exécute un essorage plus délicat avec un mouvement final du tissu à la fin du programme. La vitesse d'essorage dans tous les programmes est de 600 tours/minute.

Touche programme Économique



Quand on appuie sur cette touche dans les programmes coton, **la machine effectue un lavage prolongé à la température de 35° (pas biologique), ce qui permet d'obtenir une efficacité de lavage excellente tout en économisant de l'énergie.**

La machine continue ensuite le cycle à la température sélectionnée.

Remarque

En appuyant sur la touche **pour le programme économique**, on obtient pour tous les programmes une température de lavage maximum de 60° C et l'élimination du prélavage.


Touche Rinçage supplémentaire



Dans les zones où l'eau est douce ou pour améliorer le résultat de rinçage, insérer le rinçage supplémentaire (environ 20% de plus d'eau) en appuyant sur la touche (facultatif dans les programmes énergiques).

Touche Exclusion essorage



Quand on appuie sur cette touche, le programme n'exécute pas la phase d'essorage final. La machine s'arrête avec la cuve pleine d'eau et le linge reste en trempage. Si l'on désire extraire le linge encore mouillé et dégoulinant (tissus sans repassage), positionner le bouton de sélection sur le programme de vidange et essorage (Vidange | ) , puis appuyer sur la touche "Marche-Pause", l'eau est alors vidée automatiquement dans tous les programmes sans que l'essorage soit exécuté.

Touche Linge délicat



En appuyant sur cette touche, on réduit les mouvements du tambour et, en conséquence, ceux du linge. Option adaptée pour le linge très délicat (chemises, soie, rideaux, etc.)

Touche Demi-charge



En cas d'utilisation de la machine avec des charges de linge réduites par rapport aux charges complètes indiquées dans le "Tableau programmes", quand on appuie sur cette touche, on économise de l'eau, de la lessive et de l'énergie électrique.

Il est conseillé de ne pas l'utiliser pour les tissus synthétiques et pour la laine.

Les doses de détergent conseillées, reportées à titre indicatif, peuvent être réduites proportionnellement à la charge.

F Voyants sélection options

Ces voyants s'allument quand on appuie sur la touche option correspondante pour indiquer la sélection de l'option. Ils restent allumés jusqu'à l'arrêt de la machine ou en cas d'une nouvelle sélection différente.

G Touche de sélection vitesse ou arrêt cuve pleine*

En appuyant sur cette touche, on peut sélectionner trois niveaux de vitesse, indiqués par les voyants vitesse et arrêt cuve pleine. Les niveaux sont les suivants:

- *vitesse maximum*; la machine fonctionne à la vitesse indiquée
- *vitesse moyenne*; la machine fonctionne à la vitesse indiquée
- *exclusion essorage final et arrêt cuve pleine*: la machine n'effectue pas tous les essorages et termine le programme de lavage avec la cuve pleine d'eau. Pour vider l'eau, voir les indications reportées dans les paragraphes 5.10 et 5.14.

H Voyants vitesse et arrêt cuve pleine*

En s'allumant, les voyants indiquent le niveau de vitesse sélectionné. Le voyant correspondant au niveau sélectionné reste allumé jusqu'à l'arrêt de la machine ou jusqu'à ce que l'on sélectionne une vitesse différente.

○ (*vitesse max.*)

○ (*vitesse moyenne*)

○  

* Pour modèles avec sélection des temps de départ différé.

4.2 BAC À PRODUITS

Il est situé à la gauche du bandeau de commande; pour l'ouvrir, il faut le tirer vers l'extérieur.


Le bac interne est constitué de quatre compartiments marqués avec les chiffres

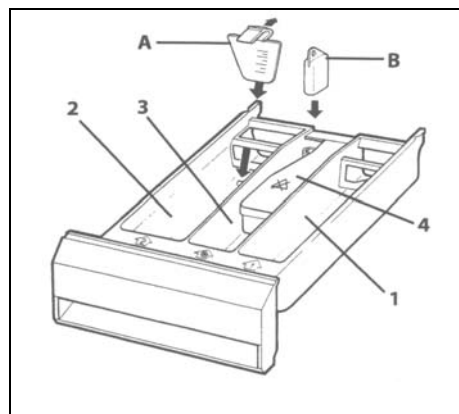
"1": détergent pour le pré-lavage;

"2": lessive pour le lavage;

symbole "⊗" ou "3": pour l'assouplissant, apprêt, etc. (produits pour le traitement);

le compartiment "4" est destiné au produit blanchissant. Si le bac à produits de la machine achetée est dotée d'un couvercle


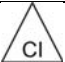
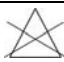
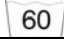


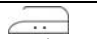
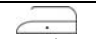

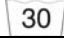









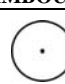


reportant le symbole , cela indique que la machine n'est pas prévue pour le fonctionnement avec le produit blanchissant. En cas contraire, si la machine est prévue pour l'utilisation du produit blanchissant, il n'y a pas de couvercle.



5. UTILISATION DE LA MACHINE


5.1 PRÉPARATION DU LINGE

1. Diviser le linge à laver selon le type de tissu et la résistance des couleurs.
2. Laver séparément les vêtements blancs et ceux colorés. Quand on lave pour la première des vêtements colorés neufs, il est conseillé de les laver séparément. Normalement, les vêtements ont une étiquette qui fournit des indications utiles sur la façon de les laver. Nous reportons une brève description des symboles de ces étiquettes.

LAVAGE		BLANCHISSAGE			
	Programme normal à 90°C	 Traitement de chlorage permis		 Traitement de chlorage proscrit	
	Programme normal à 60°C				
REPASSAGE					
	Programme normal à 40°C	 À température élevée	 À température moyenne	 À température basse	 Ne pas repasser
	Programme normal à 30°C				
NETTOYAGE À SEC					
	Programme modéré à 60°	 Tous les solvants usuels	 Tous solvants sauf le tri-chloréthylène	 Exclusivement les solvants pétroliers et R113	 Ne pas nettoyer à sec
	Programme modéré à 40°C				
	Programme très modéré à 30°C				
SÉCHAGE EN TAMBOUR APRÈS LAVAGE					
	Lavage à la main	 À température élevée	 À température inférieure à 60°C	 Ne pas sécher	
	Ne pas laver				

Attention!

- Éviter de laver du linge sans ourlet ou déchiré car il peut s'effiloche.
- Les corps étrangers peuvent endommager les vêtements ou les composants du lave-linge. Il faut donc: vider et retourner les poches, détacher les chariots et clips des rideaux ou les mettre dans un filet.
- Laver les vêtements très petits (ceintures, mouchoirs, chaussettes, soutien-gorge avec armatures, etc.) en les enfermant dans un sac en tissu blanc. Fermer les boutons-pression et les zips, fixer les boutons mal fixés.
- L'utilisation des lessives modernes et de la température de lavage correcte suffit normalement pour éliminer les taches des tissus. Cependant, il est conseillé de traiter certaines taches difficiles, comme celles d'herbe, fruit, oeuf, sang, rouille, stylo-bille, etc., avant le lavage. **Dans le commerce, on trouve de nombreux produits pour le traitement des taches en fonction du type de tissu. Dans tous les cas, il est conseillé de nettoyer ou diluer immédiatement les taches; en effet, plus elles sont anciennes, plus elles sont difficiles à éliminer.**
- **Le non-respect des symboles de traitement sur les tissus peut provoquer des dommages au linge.**

Laine – Seule la laine dénommée pure laine vierge identifiée par le marquage  ou reportant l'étiquette <<traitée irrétrécissable lavable à la machine>> peut être lavée dans la machine avec le programme spécifique; pour tous les autres types de laine, il est préférable de les laver à la main ou à sec.

5.2 OUVERTURE DU HUBLLOT

La machine est équipée d'un dispositif de sécurité qui empêche l'ouverture du hublot pendant l'exécution du programme.

1. **Avant d'ouvrir le hublot après la fin du programme de lavage (voyant phases programme "Fin" allumé), attendre 1 ou 2 minutes** afin de permettre la désactivation du dispositif de sécurité.
2. **S'assurer que l'eau a été complètement vidée de la cuve et que le tambour est arrêté.** Ouvrir le hublot en appuyant sur la touche "Ouverture hublot" située sur le bandeau frontal, puis ouvrir complètement le hublot avec la main.

Attention!

- En cas d'interruption du programme de lavage, il faut attendre de 3 à 15 minutes, en fonction de la température interne atteinte par la machine.

Attention!

L'eau peut être encore bouillante si le lavage a été effectué à des températures élevées. S'il y a encore de l'eau à l'intérieur du tambour, éviter d'ouvrir le hublot!

5.3 CHARGE DE LINGE

Dans la mesure du possible, **afin d'économiser de l'énergie électrique, il est préférable que le chargement soit complété par type de tissu.** Introduire le linge bien démêlé, en alternant les vêtements de grande et petite dimension. Les premières fois, il est conseillé de peser le linge; ensuite, on se fiera à l'expérience acquise.

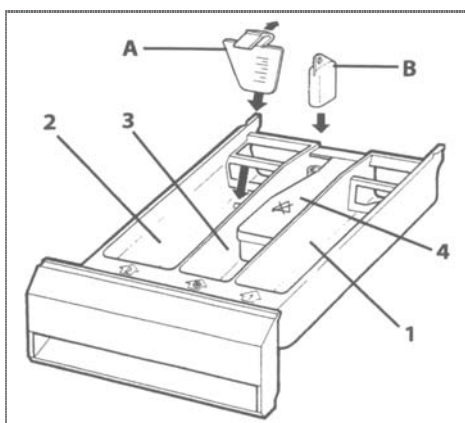
5.4 INTRODUCTION DU LINGE

1. Ouvrir le hublot et introduire le linge en le distribuant de façon uniforme, bien déplié et non tassé dans le tambour; si possible en alternant des vêtements de grande et petite dimension.
2. Le lave-linge décrit dans ce manuel peut être **chargé jusqu'à un maximum de 5kg** de linge par lavage. Si l'on charge un poids supérieur, les résultats de lavage seront insatisfaisants et des anomalies de fonctionnement de la machine peuvent se produire.
3. **Pour économiser de l'énergie, il est conseillé de compléter le chargement** pour les différents types de tissu en respectant la quantité indiquée dans le "Tableau programmes" joint à ce manuel.
4. Fermer le hublot en le poussant contre son cadre jusqu'à entendre le déclic de la serrure. Veiller à ce que les vêtements ne restent pas pris entre le hublot et le joint en caoutchouc.

Attention!

- Si le hublot est fermé incorrectement, un dispositif de sécurité empêche la mise en marche du lave-linge.
- **Ne pas dépasser la quantité maximum de chargement: une charge excessive diminue les résultats du lavage.**


5.5 CHARGEMENT DE LA LESSIVE ET DES ADDITIFS




En suivant les indications du "Tableau programmes" joint au manuel, verser avant le démarrage du programme la lessive et les éventuels additifs dans le bac à produits.

Dans le compartiment indiqué par le numéro "1" verser le détergent en poudre pour le pré-lavage.

La lessive doit être versée dans le compartiment "2". Les accessoires de la machine comprennent un insert rouge "A" qui, positionné dans le compartiment "2" de lavage, permet d'utiliser du détergent liquide. Les additifs sont introduits automatiquement dans la cuve de lavage lors du dernier rinçage.

Dans le compartiment "3", indiqué par le symbole , on verse, si désirés, les additifs liquides comme les apprêts, les azurants, les assouplissants.

Si la machine est prévue pour l'utilisation de produits blanchissants, introduire de l'eau de Javel dans le compartiment "4" (dans ce cas, il n'y a pas le couvercle avec le symbole .

Dans tous les cas, le niveau des liquides ne doit pas dépasser l'indication de niveau maximum; en cas contraire, les compartiments se videraient trop rapidement.

Avant de verser des additifs denses dans le compartiment prévu à cet effet, les diluer avec un peu d'eau afin d'éviter que le siphon se bouche.

Utiliser uniquement des lessives à mousse contrôlée, adaptées à l'utilisation dans des lave-linge.

Déterminer la quantité de lessive en fonction de la dureté de l'eau, du type, de la quantité et du degré de saleté du linge chargé.

De cette façon, on obtiendra l'effet désiré et une consommation de lessive optimale.

Sur les boîtes de lessive, la quantité de dosage est indiquée sur la base de 4 niveaux de dureté et pour des charges de 4-5 kg de linge, normalement sale.

Se renseigner sur le degré de dureté de l'eau auprès de la Société de distribution compétente.

Dureté de l'eau

Niveau de dureté	Degrés français fH	Degrés allemands dH
Douce	Jusqu'à 15°	Jusqu'à 8°
Moyenne	15° - 25°	8° - 14°
Dure	25° - 40°	14° - 22°
Très dure	Plus de 40°	Plus de 22°

5.6 DOSAGE DES LESSIVES EN POUDRE

Linge normalement sale

1. Choisir un programme sans pré-lavage.
2. Verser la quantité totale de lessive indiquée sur l'emballage dans le compartiment "2" du bac à produits.

Linge très sale

1. Choisir un programme avec pré-lavage.
2. Verser $\frac{1}{4}$ de la quantité conseillée de lessive dans le compartiment "1" du bac à produits et $\frac{3}{4}$ de la lessive dans le compartiment "2".

Attention!

- Pour le linge délicat en fibre synthétique, à défaut des indications de dosage, doser de $\frac{1}{2}$ jusqu'à $\frac{2}{3}$ du dosage indiqué pour le lavage des tissus résistants de coton.
- Pour le programme laine, nous recommandons d'utiliser uniquement des détergents neutres pour la laine.
- Effectuer le dosage sur la base des données du fabricant du détergent.

5.7 DOSAGE DES DÉTERGENTS LIQUIDES

1. Verser la dose indiquée dans le doseur fourni avec le récipient du détergent liquide, puis le mettre à l'intérieur du tambour ou utiliser le compartiment "2" du bac à produits, en insérant dans celui-ci l'insert rouge "A" prévu à cet effet (voir paragraphe 5.5).
2. La graduation sur l'insert rouge est prévue comme aide pour le dosage du détergent liquide.

Attention!

- Les détergents liquides peuvent être utilisés selon le dosage prévu par leur fabricant **uniquement pour le lavage principal, c'est-à-dire dans tous les programmes sans pré-lavage.**
- Quand le compartiment "2" est utilisé pour la lessive en poudre, il faut obligatoirement enlever l'insert rouge "A".




5.8 PRODUITS DÉTARTRANTS

Il est possible d'ajouter des produits détartrants selon les indications de leur fabricant dans les compartiments "1" et "2".

Dans les compartiments, verser d'abord le détergent, puis le détartrant.

5.9 MISE EN MARCHÉ DE LA MACHINE ET SÉLECTION DES PROGRAMMES

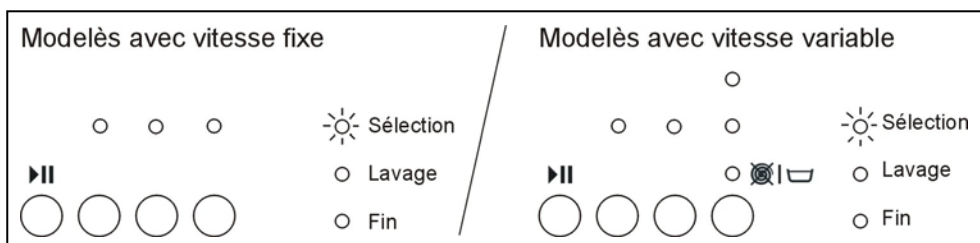
Le lave-linge dispose des **programmes base** suivants, qui permettent de programmer, grâce au réglage de la température et aux différentes fonctions des touches, les programmes les plus variés et adaptés à toutes les exigences.

Programmes de lavage énergiques pour tissus résistants en <u>coton</u> , <u>colorés</u> ou <u>chanvre</u> .	
Programmes de lavage linge délicat adaptés pour les tissus délicats en fibres <u>synthétiques artificielles</u> , <u>mixtes</u> ou <u>lin</u> . Ils évitent les froissements difficiles à éliminer lors du repassage.	
Programme laine uniquement pour les vêtements marqués " <u>pure laine vierge</u> " lavable, traitée, irrétrécissable. Pour les autres types de laine, il est conseillé de les laver à la main ou à sec.	

Pour la sélection des programmes en fonction du type de tissu, consulter le Tableau programmes" joint au manuel.

Pour la mise en marche et la sélection des programmes, procéder de la façon suivante:

1. Tourner le bouton de sélection programmes dans l'un des deux sens. La machine s'allume et le voyant de la phase "Sélection" s'allume.
2. Sélectionner la température de lavage à l'intérieur des plages indiquées sur le bandeau de commande frontal par les inscriptions suivantes:
 - **Coton, linge coloré**
 - **Laine**
 - **Synthétiques, linge délicat**



Attention!

- Le bouton de sélection permet également de sélectionner les programmes de lavage partiels suivants:
 - Rinçage avec additif
 - Vidange et essorage
 - Assouplissant
 Ces programmes partiels se trouvent à l'intérieur des plages Coton, Synthétiques et Laine, à l'exception du programme vidange et essorage (Vidange I☉).
- Quand la température indiquée est 0°, cela signifie que le programme effectue un lavage à froid. Ce même lavage à froid est également exécuté par le programme **Lavage à la main** dans la plage Laine.
- Les étiquettes de traitement des tissus indiquent quelle température de lavage sélectionner.
- **Si on lave des vêtements qui prévoient différentes températures de lavage, il faut choisir la température de lavage la plus basse.**
- Si le linge n'est que légèrement sale et n'a pas besoin de l'effet blanchissant des hautes températures, **on peut choisir une température basse afin d'économiser de l'énergie.** Malgré la basse température et la conséquente économie d'énergie électrique, un contrôle automatique du temps maintient la durée du lavage principal inchangée par rapport à celle d'un programme avec température élevée. Cela permet de laver avec d'excellents résultats **du linge normalement sale à des températures de lavage plus basses** que la température maximum indiquée sur l'étiquette de traitement du tissu.

5.10 SÉLECTION DES VITESSES

Les modèles auxquels ce manuel d'instructions se réfère peuvent avoir une vitesse d'essorage fixe ou variable. Si la vitesse est fixe, il n'y a pas de réglage mais uniquement la possibilité d'exclure l'essorage (☹|☐), si le modèle possède cette option.

D'autres modèles sont munis de la touche pour le réglage de la vitesse d'essorage (voir chapitre 4 – Description des commandes). Cette touche permet de sélectionner trois niveaux d'exécution de l'essorage.

Quand on appuie sur la touche indiquée par la lettre "H" dans le chapitre 4 – Description des commandes, les 3 voyants situés au-dessus de la touche s'allument en séquence et indiquent (du haut vers le bas):

- **vitesse d'essorage maximum**
- **vitesse d'essorage moyenne**
- **exclusion de l'essorage et arrêt avec la cuve pleine (☹|☐):** si on sélectionne cette option, l'essorage final n'est pas exécuté à la fin du programme de lavage, la machine s'arrête avec la cuve pleine d'eau et le linge reste en trempage. Pour extraire le linge encore mouillé et dégoulinant (tissus sans repassage), positionner le bouton sur la position "Vidange I☉", puis appuyer sur la touche "Marche-Pause". L'eau est automatiquement vidée dans tous les programmes sans exécuter l'essorage. Si on désire vider l'eau présente dans la cuve et exécuter l'essorage, positionner le bouton sur la position "Vidange I☉", sélectionner ensuite l'une des deux valeurs disponibles (la valeur de vitesse maximum ou celle de vitesse moyenne) à l'aide de la touche de sélection vitesse, puis appuyer sur la touche "Marche-Pause". Ces modalités s'appliquent également aux machines avec vitesse fixe dotées de l'option d'exclusion de l'essorage.

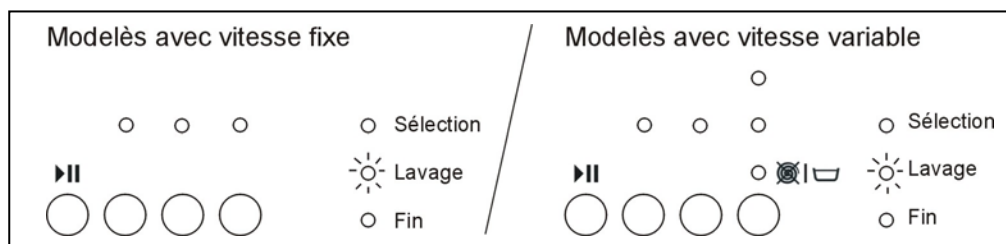
Dans les programmes de la plage Coton/Linge Coloré, les tissus peuvent être essorés jusqu'à la vitesse maximum prévue pour le modèle de lave-linge. Pour les tissus Synthétiques/Déliçats et la Laine, la vitesse d'essorage ne dépasse pas 900 tours/minute.

5.11 SÉLECTION DES OPTIONS

À l'aide des touches options (indiquées dans le chapitre 4 – Description des commandes), il est possible d'activer les options disponibles sur la machine. La sélection de l'option est signalée par l'allumage du voyant option situé au-dessus de la touche appuyée.

5.12 DÉMARRAGE DU PROGRAMME DE LAVAGE

1. Avant de démarrer le programme sélectionné, fermer correctement le hublot, ouvrir le robinet de l'eau et verser la lessive et l'additif.
2. Appuyer sur la touche "Marche-Pause", le voyant de la phase "Lavage" s'allume. Après 10 secondes, la machine se met automatiquement en marche et exécute le cycle programmé. Pendant le fonctionnement, le voyant "Lavage" reste allumé.



5.13 INTERRUPTION OU CHANGEMENT DU PROGRAMME DE LAVAGE

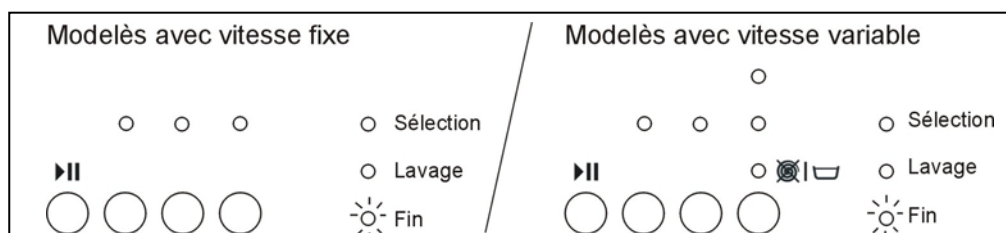
Pendant l'exécution, il est possible à tout moment d'interrompre le programme de lavage:

1. en appuyant sur la touche "Marche-Pause" pendant environ 3 secondes: Pendant la pause, le voyant de la phase "Lavage" clignote. Il est également possible d'effectuer une pause en tournant le bouton de sélection programmes/températures pendant l'exécution du cycle.
2. Si on désire changer de programme de lavage, il suffit de sélectionner le nouveau programme en tournant le bouton de sélection, sans devoir mettre la machine en pause. Le nouveau cycle de lavage sera exécuté entièrement depuis le début. Si de l'eau avait déjà été chargée dans la cuve pendant le cycle précédent, le nouveau programme commence sans la phase d'alimentation en eau.
3. Pour reprendre le cycle, appuyer de nouveau sur la touche Marche-Pause.

5.14 FIN DU PROGRAMME

Les programmes de lavage se terminent automatiquement et le voyant de la phase "Fin" s'allume.

1. **Arrêter la machine en positionnant le bouton de sélection programmes sur la position OFF ou Éteint.**
2. Avant d'ouvrir le hublot, attendre 1 ou 2 minutes afin de permettre la désactivation du dispositif de sécurité.
3. Extraire le linge du tambour.
4. Laisser le hublot entrouvert de façon à ce que le compartiment interne du lave-linge puisse sécher.
5. **Fermer le robinet d'arrivée de l'eau.**



Si l'option exclusion essorage (symbole cercle avec une croix) a été sélectionnée, effectuer les opérations suivantes:

1. positionner le bouton de sélection programmes sur la position "Vidange" (symbole cercle avec une croix);
2. appuyer sur la touche "Marche-Pause"; l'eau est vidée automatiquement dans tous les programmes sans exécution de l'essorage.

Si on veut vider l'eau et exécuter l'essorage:

1. positionner le bouton de sélection programmes sur la position "Vidange";
2. désactiver l'option exclusion essorage (symbole cercle avec une croix) ou, sur les modèles avec réglage de la vitesse, sélectionner l'une des deux valeurs disponibles;
3. appuyer sur la touche "Marche-Pause".

6. NETTOYAGE ET ENTRETIEN

Important – Avant de procéder à toute opération de nettoyage ou entretien, débrancher la fiche de la prise de courant.

6.1 NETTOYAGE EXTERNE

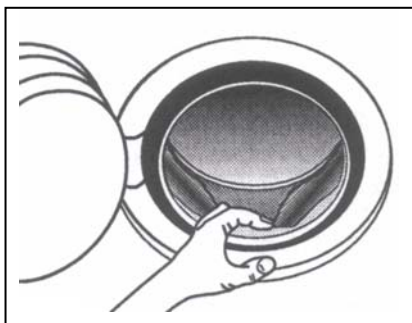
- Un nettoyage régulier et constant permet de conserver inaltéré l'aspect de votre appareil.
- Nettoyer la carrosserie uniquement avec de l'eau et du savon, sécher ensuite avec soin en utilisant un chiffon doux.
- Nettoyer les pièces en plastique uniquement avec un chiffon humide.
- Ne pas gratter avec des objets pointus et éviter l'utilisation de solvants ou de produits abrasifs, car ils peuvent abîmer les surfaces.
- **Pour des raisons de sécurité, ne jamais diriger des jets d'eau sur le lave-linge.**

6.2 NETTOYAGE DU TAMBOUR

- Éliminer les éventuelles taches de rouille du tambour avec un nettoyant prévu à cet effet pour acier inoxydable ou, en cas de taches très persistantes, avec du papier émeri très fin.
- Pour détartrer le lave-linge, utiliser uniquement des produits détartrants avec anticorrosif de qualité pour lave-linge.
- Respecter scrupuleusement le mode d'emploi et le dosage indiqués par le fabricant.
- **Après le détartrage et l'élimination de la rouille du tambour, exécuter quelques cycles de rinçage pour éliminer tous les résidus d'acide qui, autrement, peuvent endommager la machine. N'utiliser en aucun cas des détergents qui contiennent des solvants. Il y a le risque de formation de vapeurs qui peuvent s'incendier et exploser.**

6.3 NETTOYAGE DU JOINT DU HUBLOT

Contrôler périodiquement qu'il n'y a pas d'agrafes, boutons, clous, épingles dans les plis du joint du hublot.

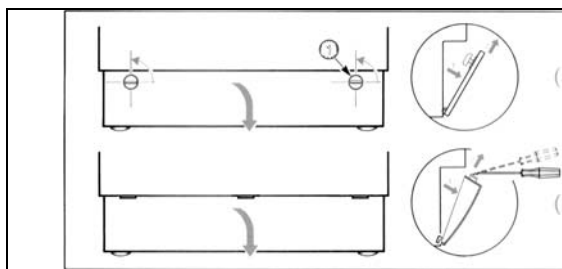


6.4 NETTOYAGE DE LA POMPE DE VIDANGE

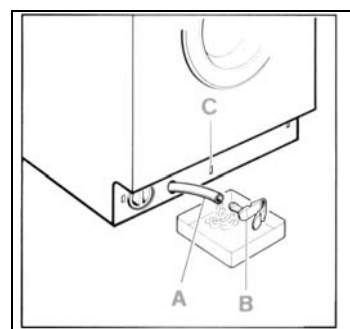
Le nettoyage de la pompe de vidange n'est nécessaire que lorsque la pompe se bloque à cause de la présence de boutons, broches ou objets similaires et que l'eau n'est pas vidée. Dans ce cas, agir de la façon indiquée ci-après.

5. Débrancher la fiche de la prise pour couper l'alimentation électrique à la machine.

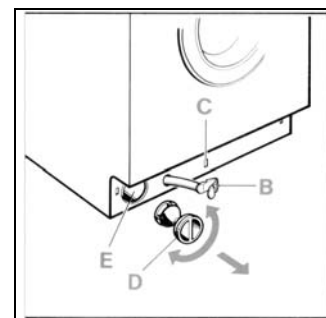
6. En fonction du modèle, agir de la façon suivante:
MODÈLE A – En utilisant une pièce de monnaie, tourner vers la gauche les boutons en plastique qui fixent la plinthe sur le panneau avant des lave-linge.
MODÈLE B – Insérer un tournevis de petites dimensions dans les fentes réalisées sur la partie antérieure de la plinthe, puis exercer une légère pression vers le haut avec le tournevis, de façon à dégager le dessus de la plinthe de la carrosserie. Incliner légèrement la plinthe en avant et tirer vers le haut pour l'extraire complètement.



5. Extraire le flexible de vidage "A".
 Attention: si le tuyau est chaud, il y a de l'eau chaude ou bouillante.
 Poser un récipient bas sur le sol et enlever le bouchon "B" pour vider l'eau.
 En fonction de la quantité d'eau, il peut être nécessaire de vider plusieurs fois le récipient.
 Quand l'eau ne coule plus, fermer de nouveau le flexible en serrant fermement le bouchon "B".



8. Dévisser le couvercle de la pompe "D" en le tournant vers la gauche.
 Nettoyer et éliminer les objets étrangers du corps de la pompe.
 Contrôler également l'intérieur "E", en s'assurant que la roue de la pompe tourne librement; il pourrait y avoir des corps étrangers encastrés à enlever.

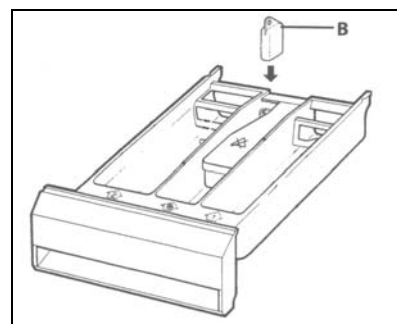


9. Revisser le couvercle de la pompe.
 Fixer le flexible de vidage en insérant par pression le bouchon dans son logement «C».
 En fonction du modèle, remonter la plinthe de la façon indiquée ci-après:
 MODÈLE A – Insérer la plinthe d'abord dans la partie inférieure. La fixer en tournant les boutons en plastique d'un quart de tour vers la droite.
 Les fentes des boutons doivent se trouver en position horizontale.
 MODÈLE B – Insérer la plinthe d'abord dans la partie inférieure, puis la pousser vers la carrosserie jusqu'à ce qu'elle s'encastre.

6.5 NETTOYAGE DU BAC À PRODUITS

Il est conseillé d'éliminer toute incrustation du bac à produits.
 Pour faciliter cette opération, il faut extraire entièrement le bac à produits de son siège (sortir complètement le bac puis le soulever un peu et l'extraire en forçant légèrement le blocage).

Enlever les siphons «B», puis nettoyer le tout avec de l'eau chaude.
 Insérer de nouveau les siphons jusqu'en fond avant d'introduire le bac dans son siège, éliminer les éventuels dépôts de détergent.



6.6 NETTOYAGE DU FILTRE D'ARRIVÉE D'EAU

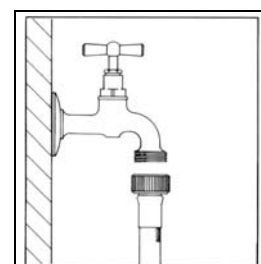
La machine est équipée d'un filtre pour protéger les vannes d'arrivée de l'eau.

Le filtre est situé dans le raccord du tuyau d'alimentation qui doit être raccordé au robinet.

Le filtre doit être nettoyé si le lave-linge ne charge pas l'eau ou que celle-ci s'écoule en quantité insuffisante.

Pour le nettoyage, agir de la façon suivante:


- **Débrancher la fiche de la prise pour couper l'alimentation électrique à la machine.**
- Fermer le robinet d'arrivée de l'eau.
- Dévisser le raccord du tuyau d'alimentation du robinet.
- Enlever le filtre du raccord du tuyau d'alimentation.
- Nettoyer le filtre avec de l'eau et en utilisant une brosse à dents.
- Quand on revisse le raccord du tuyau d'alimentation, contrôler que le filtre est positionné correctement.



7. AVERTISSEMENTS EN CAS D'ANOMALIES DE FONCTIONNEMENT

Ce produit est conforme aux normes de sécurité en vigueur en matière d'appareils électriques. Pour des raisons de sécurité, les contrôles techniques ou les réparations ne doivent être exécutés que par du personnel qualifié, afin d'éviter des risques pour l'utilisateur.

Quand la machine ne fonctionne pas, avant d'appeler le service Après-vente, contrôler personnellement que toutes les opérations énumérées dans le tableau anomalies ci-après ont été exécutées, cela permet d'éviter des frais inutiles.

- | | |
|--|---|
| 1 La machine ne fonctionne pas | Contrôler que: <ul style="list-style-type: none">- la fiche est branchée correctement dans la prise- le hublot est fermé correctement- la touche "Marche-Pause" a été appuyée |
| 2 La machine ne charge pas l'eau | Contrôler que: <ul style="list-style-type: none">- la fiche est branchée correctement dans la prise- le hublot est fermé correctement- le robinet d'arrivée de l'eau est ouvert- les filtres du tuyau d'arrivée de l'eau ne sont pas obstrués. Les nettoyer de la façon décrite dans le paragraphe 6.5.- le tuyau d'arrivée de l'eau n'est pas coincé ou plié |
| 3 On ne voit pas d'eau dans le tambour de lavage | Aucune panne.
Le niveau de l'eau est plus bas que la vitre du hublot, car les nouvelles machines utilisent peu d'eau, avec les mêmes résultats de lavage et rinçage. |
| 4 La machine ne vide pas l'eau | Contrôler que: <ul style="list-style-type: none">- le tuyau de vidange n'est pas étranglé- la pompe de vidange n'est pas encrassée La nettoyer de la façon décrite dans le paragraphe 6.3. |
| 5 La machine ne vide pas l'eau après le dernier rinçage des programmes de lavage linge délicat et laine | La pause est prévue par le programme de lavage (quand l'option essorage et arrêt cuve pleine  a été activée) afin d'éviter le froissage des tissus.
Pour effectuer la vidange de l'eau, procéder de la façon décrite dans le paragraphe "Fin programme" . |
| 6 La machine charge et vide l'eau en continu | Contrôler que l'extrémité du tuyau de vidange n'est pas positionnée dans une position trop basse. |
| 7 Fortes vibrations pendant l'essorage | Contrôler que: <ul style="list-style-type: none">- La machine est correctement mise de niveau, comme cela est décrit dans le paragraphe 3.2- le lave-linge n'est pas trop près des murs ou des meubles- le groupe oscillant interne a été débloqué de la façon décrite dans le paragraphe 3.1 |
| 8 Trop de mousse dans la cuve qui sort du bac à produits | Contrôler que: <ul style="list-style-type: none">- la lessive utilisée est prévue pour les machines automatiques et non pas pour le lavage à la main- le dosage n'est pas supérieur à la quantité indiquée dans le manuel |
| 9 Présence d'eau sur le sol | Contrôler que: <ul style="list-style-type: none">- les raccords du tuyau d'arrivée de l'eau ne sont pas desserrés.- l'extrémité du tuyau de vidange ne s'est pas déplacée |
| 10 L'assouplissant n'est pas utilisé complètement ou il reste trop d'eau dans le compartiment | Dans le bac à produits, contrôler que les siphons sont positionnés correctement dans leur siège et qu'ils ne sont pas encrassés. Les nettoyer de la façon décrite dans le paragraphe 6.4. |

- 11 La machine n'exécute pas l'essorage** La sécurité anti-balourd est intervenue car le linge n'est pas distribué uniformément à l'intérieur du tambour. Si, une fois le cycle terminé, le linge est encore mouillé, nous conseillons de le distribuer manuellement à l'intérieur du tambour et de répéter uniquement le programme d'essorage.
- 12 Vidage de l'eau depuis le tambour** En cas de coupure de courant ou d'une panne du lave-linge, il est possible de procéder au vidage d'urgence de l'eau à l'intérieur du tambour en agissant de la façon décrite dans le paragraphe 6.3
- 13 L'essorage n'a pas été exécuté correctement** Du linge de grande dimension est emmêlé et n'est pas uniformément distribué dans le tambour. Il faut toujours charger des vêtements grands et petits alternés.
- 14 Résidus de lessive sur le linge** De nombreux détergents sans phosphates contiennent des substances difficilement solubles dans l'eau.
Sélectionner le programme Rinçage ou broser le linge.
- 15 Le résultat du lavage n'est pas satisfaisant**
- La lessive était probablement en quantité insuffisante ou non adaptée.
 - Les taches difficiles n'ont pas été soumises à un traitement préliminaire
 - La température programmée n'est pas correcte
 - Le tambour est trop chargé

AFFICHAGE DES ERREURS

En cas d'anomalie de fonctionnement, la machine signale l'anomalie avec le clignotement du voyant d'affichage de la phase "Fin" et des voyants situés au-dessus des touches options.

Chaque clignotement du voyant "Fin" dure environ une demi-seconde et est séparé du suivant par une pause de la même durée, pendant laquelle le voyant reste éteint. Pendant le clignotement du voyant "Fin", les voyants situés au-dessus des touches options clignotent eux aussi, mais plus rapidement. Pour déterminer le type d'erreur, il faut compter le nombre de clignotements du voyant "Fin":

<i>Nombre de clignotements, entre deux intervalles de temps de 15 secondes, du voyant de la phase "Fin"</i>	<i>Description du problème</i>
5	<i>L'eau n'est pas chargée dans la cuve</i> Se référer au point 2 du tableau des anomalies.
6	<i>Vidange de la cuve non effectuée</i> Se référer aux points 4 et 5 du tableau des anomalies.
1	<i>Fuites d'eau avec intervention du dispositif aquastop (pour les modèles équipés de ce dispositif de sécurité)</i> Si cette erreur se produit, fermer le robinet d'arrivée de l'eau, débrancher la fiche de la prise de courant et contacter un centre SAV.

Au début de l'exécution du programme de lavage, si le hublot n'a pas été fermé correctement, les voyants d'affichage des phases "Sélection" et "Lavage" clignotent alternativement à intervalles d'environ une demi-seconde. Le clignotement continue jusqu'à ce que l'on ferme correctement le hublot. La signalisation de hublot ouvert débute environ 5 secondes après le démarrage du programme de lavage.

Pour tous les autres codes d'erreur affichés, contacter le Centre SAV le plus proche après avoir coupé l'alimentation électrique et fermé le robinet de l'eau.

GUIDE À LA SÉLECTION DES PROGRAMMES - LÉGENDE SYMBOLES DES TOUCHES

		Température	kg charge max conseillée	Détergent pré-lavage	Lessive lavage	Additif (facultatif)	Blanchissage (facultatif)	Lavage court	Rinçage supplémentaire	Exclusion essorage	Description du cycle de lavage
Programmes Coton-Linge Coloré (tissus en coton, colorés ou chanvre)	Linge coloré délicat peu sale	30°	4	-	2		-	<input type="radio"/>	<input type="radio"/>	<input type="radio"/>	Lavage à 30°C, rinçages et essorage final à 600 tours
	Linge coloré délicat normalement sale	40°	5	-	2		-	<input type="radio"/>	<input type="radio"/>	<input type="radio"/>	Lavage à 40°C, rinçages et essorage final à 600 tours
	Linge coloré résistant normalement sale	60°	5	-	2		-	<input type="radio"/>	<input type="radio"/>	<input type="radio"/>	Lavage économique à 60°C, rinçages et essorage final à 600 tours
	Linge très sale	60°	5	1	2		-	<input type="radio"/>	<input type="radio"/>	<input type="radio"/>	Prélavage à 35°C, lavage économique à 60°C, rinçages et essorage final à 600 tours
	Linge normalement sale	75°	5	-	2		△	<input type="radio"/>	<input type="radio"/>	<input type="radio"/>	Lavage à 75°C, rinçages et essorage final à 600 tours
	Linge particulièrement sale	90°	4	1	2		△	<input type="radio"/>	<input type="radio"/>	<input type="radio"/>	Prélavage à 35°C, lavage à 90°C, rinçages et essorage final à 600 tours
	Rinçages	0°	5	-	-	-	-	<input type="radio"/>	<input type="radio"/>	<input type="radio"/>	3 ou 4 rinçages (si le programme rinçage supplémentaire est sélectionné) et essorage final à 600 tours
	Vidange et essorage	0°	5	-	-	-	-	<input type="radio"/>	<input type="radio"/>	<input type="radio"/>	Uniquement vidange, ou vidange et essorage final à 600 tours
Laine Soie	Laine et Soie	35°	1	-	2		-	-	-	-	Lavage à 35°C, vidange et essorage à 600 tours.
	Lavage à la main	0°	1	-	2		-	-	-	-	Lavage à froid, vidange et essorage à 600 tours.
Programmes Synthétiques-Linge délicat (fibres synthétiques artificielles, mixtes et lin)	Assouplissant	0°	3	-	-		-	<input type="radio"/>	<input type="radio"/>	<input type="radio"/>	1 rinçage avec assouplissant, vidange et essorage à 600 tours
	Vêtements lavables à rafraîchir	30°	2,5	-	2		-	<input type="radio"/>	<input type="radio"/>	<input type="radio"/>	Lavage à 30°C, rinçages, vidange et essorage à 600 tours.
	Synthétiques et linge délicat normalement sales	40°	2,5	-	2		-	<input type="radio"/>	<input type="radio"/>	<input type="radio"/>	Lavage à 40°C, rinçages, vidange et essorage à 600 tours.
	Synthétiques résistants très sales	60°	2,5	1	2		-	<input type="radio"/>	<input type="radio"/>	<input type="radio"/>	Prélavage à 35°C, lavage à 60°C, rinçage et essorage final à 600 tours.
	Synthétiques résistants normalement sales	60°	2,5	-	2		-	<input type="radio"/>	<input type="radio"/>	<input type="radio"/>	Lavage à 60°C, rinçages, vidange et essorage à 600 tours.

F

- | | | | | | |
|---------------|------------------|-----------|---|------------|---------------|
| MARCHÉ -PAUSE | DÉPART DIFFÉRÉ | REPASSAGE | RINÇAGE SUPPLÉM. | ESSORAGE | LINGE DÉLICAT |
| LAVAGE COURT | AUGMENTATION EAU | SÉCHAGE | EXCLUSION ESSORAGE ET ARRÊT CUVE PLEINE | ÉCONOMIQUE | DEMI-CHARGE |

○ = la touche est disponible

GUIDE À LA SÉLECTION DES PROGRAMMES - LÉGENDE SYMBOLES DES TOUCHES

		Température	kg charge max conseillée	Détergent pré-lavage	Lessive lavage	Additif (facultatif)	Blanchissage (facultatif)	Lavage court	Repassage	Description du cycle de lavage
Programmes Coton-Linge Coloré <small>(tissus en coton, colorés ou chanvre)</small>	Linge coloré délicat peu sale	30°	4	-	2		-	○	○	Lavage à 30°C, rinçages et essorage final à la vitesse sélectionnée
	Linge coloré délicat normalement sale	40°	5	-	2		-	○	○	Lavage à 40°C, rinçages et essorage final à la vitesse sélectionnée
	Linge coloré résistant normalement sale	60°	5	-	2		-	○	○	Lavage économique à 60°C, rinçages et essorage final à la vitesse sélectionnée
	Linge très sale	60°	5	1	2		-	○	○	Prélavage à 35°C, lavage économique à 60°C, rinçages et essorage final à la vitesse sélectionnée
	Linge normalement sale	75°	5	-	2		△	○	○	Lavage à 75°C, rinçages et essorage final à la vitesse sélectionnée
	Linge particulièrement sale	90°	4	1	2		△	○	○	Prélavage à 35°C, lavage à 90°C, rinçages et essorage final à la vitesse sélectionnée
	Rinçages	0°	5	-	-	-	-	○	○	3 rinçages et essorage final à la vitesse sélectionnée
	Vidange et essorage	0°	5	-	-	-	-	○	-	Uniquement vidange, ou vidange et essorage final à la vitesse sélectionnée
Laine Soie	Laine et Soie	35°	1	-	2		-	-	-	Lavage à 35°C, vidange et essorage à la vitesse sélectionnée (max. 900 tours)
	Lavage à la main	0°	1	-	2		-	-	-	Lavage à froid, vidange et essorage à la vitesse sélectionnée (max. 900 tours)
Programmes Synthétiques-Linge délicat <small>(fibres synthétiques artificielles, mixtes et lin)</small>	Assouplissant	0°	3	-	-		-	○	○	1 rinçage avec assouplissant, vidange et essorage à la vitesse sélectionnée (max. 900 tours)
	Vêtements lavables à rafraîchir	30°	2,5	-	2		-	○	○	Lavage à 30°C, rinçages, vidange et essorage à la vitesse sélectionnée (max. 900 tours)
	Synthétiques et linge délicat normalement sales	40°	2,5	-	2		-	○	○	Lavage à 40°C, rinçages, vidange et essorage à la vitesse sélectionnée (max. 900 tours)
	Synthétiques résistants très sales	60°	2,5	1	2		-	○	○	Prélavage à 35°C, lavage à 60°C, rinçages, vidange et essorage à la vitesse sélectionnée (max. 900 tours)
	Synthétiques résistants normalement sales	60°	2,5	-	2		-	○	○	Lavage à 60°C, rinçages, vidange et essorage à la vitesse sélectionnée (max. 900 tours)

F

- | | | | | | |
|---------------|------------------|-----------|---|------------|---------------|
| MARCHÉ -PAUSE | DÉPART DIFFÉRÉ | REPASSAGE | RINÇAGE SUPPLÉM. | ESSORAGE | LINGE DÉLICAT |
| LAVAGE COURT | AUGMENTATION EAU | SÉCHAGE | EXCLUSION ESSORAGE ET ARRÊT CUVE PLEINE | ÉCONOMIQUE | DEMI-CHARGE |

○ = la touche est disponible