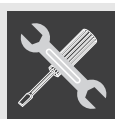


1. AVERTISSEMENTS POUR L'UTILISATION	28
2. AVERTISSEMENTS POUR LA SECURITE	29
3. RESPECT DE L'ENVIRONNEMENT	31
3.1. Notre respect de l'environnement	31
3.2. Votre respect de l'environnement	31
4. FAMILIARISEZ-VOUS AVEC VOTRE APPAREIL	32
5. AVANT LA PREMIERE UTILISATION	33
6. DESCRIPTION DES COMMANDES	33
7. NETTOYAGE ET ENTRETIEN	34
7.1. Nettoyage de l'acier inox	34
7.2. Nettoyage ordinaire quotidien	34
7.3. Taches d'aliments ou résidus	34
7.4. Nettoyage de la plaque en vitrocéramique	34
7.5. Nettoyage hebdomadaire	35
7.6. Nettoyage du bac de récupération des graisses	35
7.7. Réglage de la friction	35
8. INSTALLATION DE L'APPAREIL	36
8.1. Branchement électrique	36
8.2. Thermostat de sécurité	36
8.3. Dimensions d'encombrement	37
8.4. Positionnement du toaster	37
8.5. Mise à niveau du toaster	38



INSTRUCTIONS POUR L'UTILISATEUR : elles contiennent les conseils d'utilisation, la description des commandes et les opérations correctes de nettoyage et d'entretien de l'appareil.



INSTRUCTIONS POUR L'INSTALLATEUR : elles sont destinées au technicien qualifié qui doit effectuer l'installation, la mise en service et le contrôle fonctionnel de l'appareil.



1. AVERTISSEMENTS POUR L'UTILISATION



CE MANUEL FAIT PARTIE INTEGRANTE DE L'APPAREIL. CONSERVEZ-LE EN BON ETAT ET A PORTEE DE MAIN PENDANT TOUT LE CYCLE DE VIE DE L'APPAREIL. NOUS VOUS CONSEILLONS DE LIRE ATTENTIVEMENT CE MANUEL AINSI QUE TOUTES LES INDICATIONS FOURNIES AVANT D'UTILISER L'APPAREIL. L'INSTALLATION DOIT ETRE EFFECTUEE PAR DU PERSONNEL QUALIFIE ET CONFORMEMENT AUX NORMES EN VIGUEUR. CET APPAREIL EST PREVU POUR UNE UTILISATION DE TYPE PROFESSIONNEL, ET IL EST CONFORME AUX **DIRECTIVES CEE** ACTUELLEMENT EN VIGUEUR. L'APPAREIL A ETE FABRIQUE POUR L'UTILISATION SUIVANTE : **RECHAUFFEMENT DE TOASTS ET DE SANDWICHS** ; TOUTE AUTRE UTILISATION EST CONSIDEREE COMME IMPROPRE.

LE FABRICANT DECLINE TOUTE RESPONSABILITE EN CAS D'UTILISATIONS DIFFERENTES DE CELLES QUI FIGURENT DANS CE MANUEL.



N'OBSTRUEZ PAS LES OUVERTURES NI LES FENTES D'AERATION ET D'EVACUATION DE LA CHALEUR.



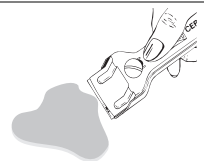
LA PLAQUE D'IDENTIFICATION, AVEC LES DONNEES TECHNIQUES, LE NUMERO DE SERIE ET LE MARQUAGE, EST PLACEE DANS UNE POSITION BIEN VISIBLE A L'ARRIERE DE L'APPAREIL. UNE COPIE DE LA PLAQUE EST REPRODUITE DANS LE MANUEL : ON CONSEILLE DE L'APPLIQUER A L'ENDROIT PREVU A L'INTERIEUR DE LA COUVERTURE DU LIVRET. **N'ENLEVEZ JAMAIS LA PLAQUE.**



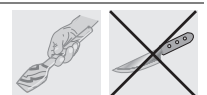
AVANT DE METTRE L'APPAREIL EN FONCTION, ENLEVEZ TOUTES LES ETIQUETTES ET LES FILMS DE PROTECTION SE TROUVANT SUR LES SURFACES EXTERNES.



VEILLEZ A NE PAS RENVERSER DE SUCRE NI DE MELANGES SUCRES SUR LE PLAN PENDANT LA CUISSON ET A NE PAS Y POSER DE MATERIAUX NI DE SUBSTANCES RISQUANT DE FONDRE (PLASTIQUE OU FEUILLES D'ALUMINIUM) ; LE CAS ECHEANT, POUR EVITER DE DETERIORER LA SURFACE, ETEIGNEZ IMMEDIATEMENT LE RECHAUFFEMENT ET NETTOYEZ AVEC LE RACLOIR FOURNI ALORS QUE LA PLAQUE EST ENCORE TIEDE. **SI LA PLAQUE EN VITROCERAMIQUE N'EST PAS IMMEDIATEMENT NETTOYEE, ON COURT LE RISQUE D'INCRUSTATIONS IMPOSSIBLES A ELIMINER UNE FOIS QUE L'APPAREIL AURA REFROIDI.**



EVITEZ ABSOLUMENT D'UTILISER DES EPONGES METALLIQUES SUSCEPTIBLES D'ENDOMMAGER LES SURFACES. UTILISER DES PRODUITS NORMAUX, NON ABRASIFS, EN UTILISANT LE CAS ECHEANT UN OUTIL EN BOIS OU EN PLASTIQUE.



PENDANT L'UTILISATION L'APPAREIL DEVIENT TRES CHAUD. POUR TOUTE OPERATION, IL EST VIVEMENT CONSEILLE DE METTRE DES GANTS THERMIQUES.



NE POSEZ PAS D'OBJETS OU DE CHIFFONS SUR LE PRODUIT FERME, SURTOUT SI CELUI-CI EST EN FONCTION.



AVANT TOUT TYPE DE CUISSON, ABAISSEZ TOUJOURS LE COUVERCLE ; IL EST CONSEILLE DE LE L'OUVRIR QUE DURANT DE COURTES PERIODES.



IL EST CONSEILLE DE POSITIONNER LE TOASTER DE MANIERE A CE QUE LA PARTIE SUPERIEURE SOIT UN PEU PLUS HAUTE. VOIR LE PARAGRAPHE "8.5 MISE A NIVEAU DU TOASTER".



APRES L'EMPLOI, ETEIGNEZ IMMEDIATEMENT L'APPAREIL PAR L'INTERMEDIAIRE DES TOUCHES CORRESPONDANTES.



Le fabricant décline toute responsabilité en cas de dommages subis par les personnes et les choses, dus au non respect des prescriptions susmentionnées ou découlant de l'altération même d'une seule partie de l'appareil et de l'utilisation de pièces détachées non originales.



2. AVERTISSEMENTS POUR LA SECURITE

CONSULTEZ LES INSTRUCTIONS D'INSTALLATION POUR LES REGLES DE SECURITE CONCERNANT LES APPAREILS ELECTRIQUES ET POUR LES FONCTIONS DE VENTILATION. DANS VOTRE INTERET ET POUR VOTRE SECURITE, LA LOI ETABLIT QUE L'INSTALLATION ET L'ASSISTANCE DE TOUS LES APPAREILS ELECTRIQUES SOIENT EFFECTUEES PAR DU PERSONNEL QUALIFIE CONFORMEMENT AUX NORMES EN VIGUEUR. NOS INSTALLATEURS RECONNUS GARANTISSENT UN TRAVAIL SATISFAISANT. LES APPAREILS ELECTRIQUES DOIVENT TOUJOURS ETRE DEBRANCHEES PAR DES PERSONNES COMPETENTES.



AVANT DE BRANCHER L'APPAREIL, CONTROLEZ QUE LES DONNEES FIGURANT SUR LA PLAQUE CORRESPONDENT A CELLES DU RESEAU.



AVANT D'EXECUTER LES TRAVAUX D'INSTALLATION / ENTRETIEN, VERIFIEZ QUE L'APPAREIL EST DEBRANCHE DU SECTEUR.



APRES L'INSTALLATION, CONTROLEZ L'APPAREIL EN SUIVANT LES INSTRUCTIONS INDIQUEES CI-APRES. EN CAS DE DYSFONCTIONNEMENT, DEBRANCHEZ L'APPAREIL DU RESEAU ELECTRIQUE ET PREVEZ VOTRE CENTRE D'ASSISTANCE TECHNIQUE LE PLUS PROCHE.



LA FICHE A BRANCHER SUR LE CABLE D'ALIMENTATION ET LA PRISE CORRESPONDANTE DEVRONT ETRE DU MEME TYPE ET CONFORMES AUX NORMES EN VIGUEUR. LA PRISE DEVRA ETRE ACCESSIBLE POUR PERMETTRE LE BRANCHEMENT D'UN APPAREIL ENCASTRE.

NE DEBRANCHEZ JAMAIS LA FICHE EN TIRANT SUR LE CABLE.



SI LE CABLE D'ALIMENTATION EST ABIME, CONTACTER IMMEDIATEMENT LE SERVICE D'ASSISTANCE TECHNIQUE QUI SE CHARGERA DE LE REMPLACER.



IL EST OBLIGATOIRE D'EFFECTUER LA MISE A LA TERRE EN SUIVANT LES MODALITES PREVUES PAR LES CONSIGNES DE SECURITE DE L'EQUIPEMENT ELECTRIQUE.



APRES AVOIR UTILISE L'APPAREIL, VERIFIEZ TOUJOURS QUE L'INTERRUPTEUR EST SUR 0 (ETEINT).



NE POSEZ JAMAIS DE FEUILLES D'ALUMINIUM NI DE RECIPIENTS EN PLASTIQUE SUR LA PLAQUE.



L'APPAREIL EST DESTINE A ETRE UTILISE PAR DES ADULTES. NE PERMETTEZ PAS A DES ENFANTS DE JOUER AVEC L'APPAREIL.



IMPORTANT : APRES L'UTILISATION, LA SURFACE DE CUISSON RESTE TRES CHAUDE PENDANT UN CERTAIN TEMPS, MEME SI ELLE EST ETEINTE. EVITER QUE LES ENFANTS NE TOUCHENT LA SURFACE DE CUISSON.



ATTENTION : EN PRESENCE DE LEZARDES, DE FISSURES OU D'UNE CASSURE DE LA SURFACE DE CUISSON EN VITROCERAMIQUE, ETEIGNEZ IMMEDIATEMENT L'APPAREIL. METTEZ L'APPAREIL HORS TENSION ET INTERPELLEZ LE SERVICE TECHNIQUE.



L'UTILISATION DE CET APPAREIL EST INTERDITE A TOUTE PERSONNE (Y COMPRIS LES ENFANTS) AUX CAPACITES PHYSIQUES ET MENTALES REDUITES, OU DEPOURVUES D'EXPERIENCE DANS L'UTILISATION D'APPAREILLAGES ELECTRIQUES, A MOINS QU'ELLES NE SOIENT SURVEILLEES OU INSTRUITES PAR DES PERSONNES ADULTES ET RESPONSABLES POUR LEUR SECURITE.



AVANT DE METTRE L'APPAREIL EN FONCTION, ENLEVEZ TOUTES LES ETIQUETTES ET LES FILMS DE PROTECTION SE TROUVANT SUR LES SURFACES EXTERNES.



NE JAMAIS TENTER DE REPARER L'APPAREIL. TOUTE REPARATION DOIT ETRE EFFECTUEE PAR UN **TECHNICIEN AUTORISE** OU DANS UN **CENTRE D'ASSISTANCE TECHNIQUE AGREE**.



NE LAISSEZ JAMAIS LE TOASTER SANS SURVEILLANCE.



LES GRAISSES ET LES HUILES PEUVENT PRENDRE FEU EN CAS DE SURCHAUFFE. ON RECOMMANDE DONC DE NE PAS S'ELOIGNER DURANT LA PREPARATION D'ALIMENTS CONTENANT DES HUILES OU DES GRAISSES. SI LES HUILES OU LES GRAISSES PRENNENT FEU, N'ETEIGNEZ JAMAIS LES FLAMMES AVEC DE L'EAU ! COUVREZ AVEC UN COUVERCLE OU ETEIGNEZ L'APPAREIL.



LA SURFACE EN VITROCERAMIQUE EST TRES RESISTANTE AUX CHOCS. EVITEZ CEPENDANT QUE DES OBJETS SOLIDES ET DURS NE TOMBENT SUR LA SURFACE DE CUISSON CAR ILS RISQUENT DE L'ENDOMMAGER S'ILS SONT POINTUS.



N'UTILISEZ JAMAIS LA SURFACE DE CUISSON EN VITROCERAMIQUE COMME UN PLAN D'APPUI.



VEILLEZ A NE PAS BRANCHER D'AUTRES APPAREILS ELECTRIQUES ! LES CABLES D'ALIMENTATIONS NE DOIVENT JAMAIS SE TROUVER AU CONTACT DE LA SURFACE DE CUISSON CHAUDE.



NE POSEZ JAMAIS D'OBJETS INFLAMMABLES, EXPLOSIFS OU DEFORMABLES A PROXIMITE DE L'APPAREIL.



SI L'APPAREIL EST INSTALLE SUR DES EMBARCATIONS OU DANS DES CARAVANES, NE L'UTILISEZ PAS EN GUISE DE CHAUFFAGE AMBIANT.



Le fabricant décline toute responsabilité en cas de dommages subis par les personnes et les choses, dus au non respect des prescriptions susmentionnées ou découlant de l'altération même d'une seule partie de l'appareil et de l'utilisation de pièces détachées non originales.



3. RESPECT DE L'ENVIRONNEMENT

3.1 Notre respect de l'environnement



Aux termes des Directives 2002/95/CE, 2002/96/CE, 2003/108/CE, relatives à la réduction de l'utilisation de substances dangereuses dans les appareils électriques et électroniques, ainsi qu'à l'élimination des déchets, le symbole de la poubelle barrée appliqué sur l'appareillage indique que le produit doit être collecté séparément des autres déchets, à la fin de sa vie utile. L'utilisateur devra donc confier l'appareillage destiné à la mise au rebut aux centres de collecte sélective des déchets électriques et électroniques, ou le remettre au revendeur au moment de l'achat d'un appareillage équivalent, à raison d'un contre un. La collecte sélective adéquate pour l'envoi successif de l'appareillage mis au rebut vers le recyclage, le traitement et l'élimination écologiquement compatible, contribue à éviter les effets négatifs possibles sur l'environnement et sur la santé et favorise le recyclage des matériaux qui le composent. L'élimination illégale du produit de la part de l'utilisateur entraîne l'application de sanctions administratives.

Le produit ne contient pas de substances dont la quantité est jugée dangereuse pour la santé et l'environnement, conformément aux directives européennes en vigueur.

3.2 Votre respect de l'environnement

Pour l'emballage de nos produits, nous utilisons des matériaux non polluants et donc compatibles avec l'environnement et recyclables. Nous vous remercions de collaborer en procédant à une élimination correcte de l'emballage. Informez-vous auprès de votre revendeur ou auprès des organisations locales compétentes pour connaître l'adresse des centres de collecte, recyclage et élimination des déchets.



N'abandonnez pas l'emballage ni des parties de ce dernier et ne le laissez jamais sans surveillance. Ces derniers peuvent représenter un danger d'asphyxie pour les enfants, notamment les sachets en plastique.

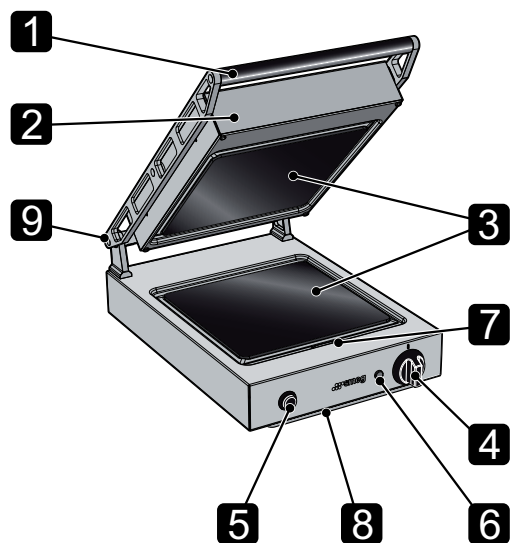
Il est nécessaire également de mettre correctement votre ancien appareil à la décharge.

Important : remettez l'appareil au centre le plus proche autorisé à collecter les appareils électroménagers obsolètes. Une élimination correcte permet de récupérer intelligemment les matériaux précieux.

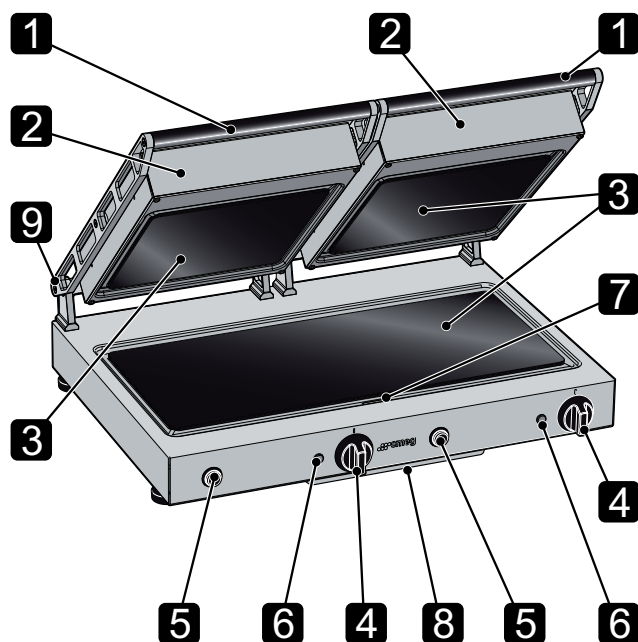
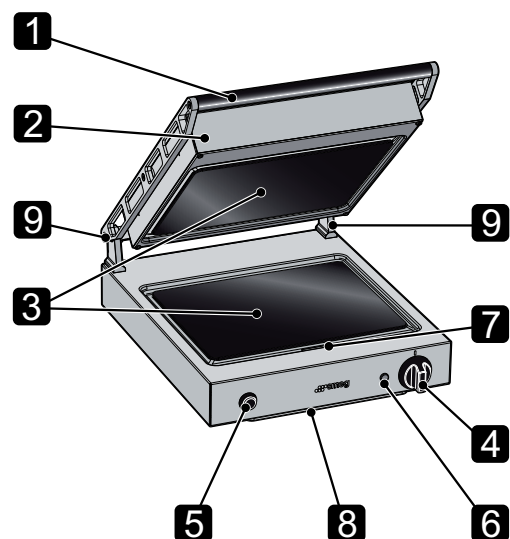
Avant de jeter votre appareil, coupez le câble de branchement sur le réseau électrique et enlevez-le avec sa fiche.



4. FAMILIARISEZ-VOUS AVEC VOTRE APPAREIL



- 1** POIGNEE
- 2** COUVERCLE
- 3** PLAQUES EN VITROCERAMIQUE
- 4** MANETTE DU THERMOSTAT
- 5** BOUTON ON-OFF
- 6** VOYANT DU THERMOSTAT
- 7** ORIFICE D'EVACUATION
- 8** BAC EXTRACTIBLE
- 9** FRICTION





5. AVANT LA PREMIERE UTILISATION



Avant de cuisiner pour la première fois, enlevez toutes les étiquettes et les films de protection pouvant se trouver sur les surfaces externes puis nettoyez la surface de cuisson. Ensuite, allumer la plaque au maximum pendant au moins 5 minutes. Ce traitement est nécessaire pour éliminer « l'odeur de neuf » et laisser s'évaporer l'humidité qui se serait accumulée durant la fabrication. Pour l'allumage de la plaque, suivez les instructions fournies au paragraphe « 6 Description des commandes ».

6. DESCRIPTION DES COMMANDES

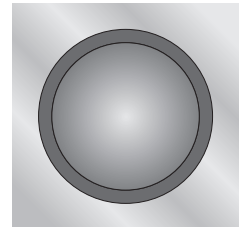
MANETTE DU THERMOSTAT

Sélectionnez la température de cuisson en tournant la manette en sens horaire sur la valeur souhaitée, comprise entre 50°C et 400°C.



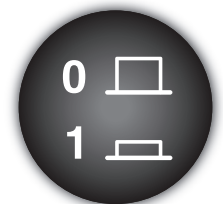
VOYANT DU THERMOSTAT

Il s'allume lorsque le toaster est en train de chauffer. Son extinction indique que la température sélectionnée est atteinte. L'intermittence régulière signale que la température de la plaque est maintenue constamment au niveau programmé.



BOUTON ON-OFF

Ce bouton permet également d'allumer ou d'éteindre l'appareil. Pour régler la température de la plaque, tournez la manette du thermostat sur la température souhaitée.



Important :

Le réchauffage de la plaque **ne** se produit **pas** lorsque la manette du thermostat est sur **0**, même si l'appareil est allumé sur ON (1).



Important :

Contrôler le bac de récupération des graisses durant et après une cuisson. Si nécessaire, videz-le et remettez-le en place d'après les indications fournies au chapitre « 7.6 Nettoyage du bac de récupération des graisses ».



7. NETTOYAGE ET ENTRETIEN



Avant toute intervention, débrancher l'appareil.



N'utilisez pas de jet de vapeur pour nettoyer l'appareil.



Pour le nettoyage complet, ne plongez pas l'appareil dans l'eau.

7.1 Nettoyage de l'acier inox



Pour une bonne conservation de l'acier inoxydable, il faut le nettoyer régulièrement à la fin de chaque utilisation de la plaque, après l'avoir laissé refroidir.

7.2 Nettoyage ordinaire quotidien

Pour nettoyer et entretenir les surfaces en acier inoxydable, n'utilisez **que** des produits spécifiques ne contenant pas de substances abrasives ni acides à base de chlore.

Mode d'emploi : versez le produit sur un chiffon humide et passez-le sur la surface, rincez soigneusement et essuyez avec un chiffon doux ou en microfibre.

7.3 Taches d'aliments ou résidus

Évitez absolument d'utiliser des éponges métalliques et des racloirs tranchants susceptibles d'endommager les surfaces.

Utilisez les produits normalement préconisés, non abrasifs, en vous servant éventuellement d'ustensiles en bois ou en plastique. Rincez soigneusement et séchez avec un chiffon doux ou en microfibre.



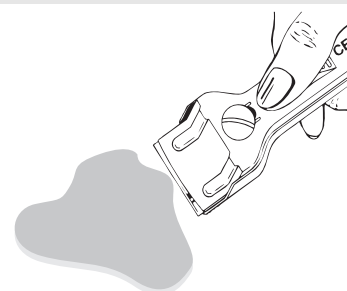
7.4 Nettoyage de la plaque en vitrocéramique



Nettoyez régulièrement la plaque en vitrocéramique, au moins après chaque utilisation.

Si, après la cuisson, il devait rester des résidus brûlés, enlevez-les avec le racloir fourni, rincez à l'eau et essuyez soigneusement avec un chiffon propre. L'utilisation constante du racloir réduit sensiblement l'emploi de produits chimiques pour le nettoyage quotidien de la plaque.

N'utilisez en aucun cas des détergents abrasifs ou corrosifs (ex. des produits en poudre, des spray pour four, des détachants et des éponges métalliques).



Les changements de couleur n'influencent pas le fonctionnement ni la stabilité du vitrocéramique. En effet, il ne s'agit pas d'une altération du matériau de la surface de cuisson, mais de simples résidus qui n'ont pas été éliminés et qui ont carbonisé.

Des **surfaces brillantes** peuvent se former si l'on utilise des détergents non appropriés. Leur élimination est difficile avec des produits courants de nettoyage. Il peut être nécessaire de répéter plusieurs fois les opérations de nettoyage. L'utilisation de détergents agressifs peut contribuer à la formation de taches.



7.5 Nettoyage hebdomadaire

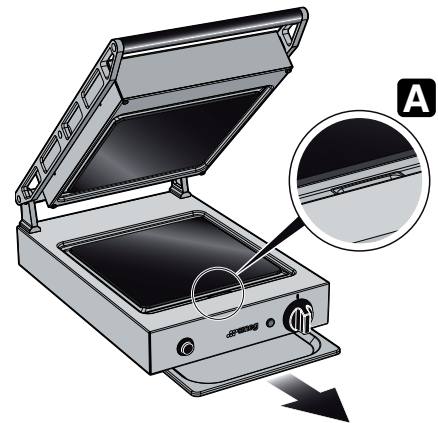
Nettoyez et soignez la plaque de cuisson une fois par semaine avec un produit courant pour le nettoyage de la vitrocéramique. Respectez toujours les instructions du producteur. Le silicone présent dans ces produits génère une pellicule de protection hydrofuge et anti-saleté. Toutes les taches restent sur la pellicule et peuvent être facilement éliminées. Ensuite, séchez la surface avec un chiffon propre. Veillez à ne pas laisser de restes de détergent sur la surface de cuisson pour éviter toute réaction agressive au réchauffement entraînant une modification de la structure.

7.6 Nettoyage du bac de récupération des graisses

Sous la plaque, dans la partie antérieure, un bac en acier sert à recueillir la graisse produite par un réchauffement des aliments qui s'écoule à travers l'orifice "A". Il est conseillé, avant de commencer la cuisson, de verser un peu d'eau dans le bac pour faciliter les opérations de nettoyage.

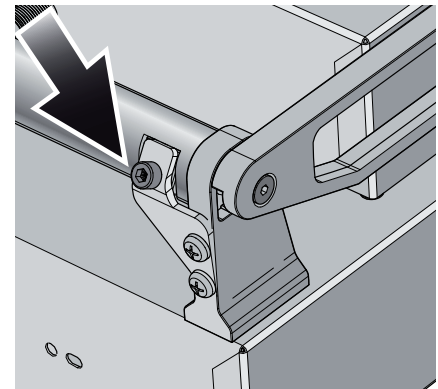
Le bac est complètement extractible en le tirant sur les glissières et lavable au lave-vaisselle.

Après le nettoyage, repositionner le bac dans sa position d'utilisation.



7.7 Réglage de la friction

La friction disposée pour les fermetures rapide ou accidentelles du couvercle pourrait se détendre au fil du temps. Dans ce cas, il suffit de serrer de nouveau la friction positionnée à l'arrière de l'appareil avec une clé six pans $\varnothing 4$.



Sur les modèles à double friction, le réglage doit être effectué des deux côtés pour éviter les déséquilibres.



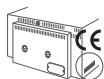
8. INSTALLATION DE L'APPAREIL



Installez le toaster sur un plan de travail horizontal en pose libre. La distance du mur postérieur devra faciliter l'accès au bornier de branchement du câble d'alimentation.

L'installation doit être effectuée par un **technicien qualifié** et conformément aux DIRECTIVES CEE actuellement en vigueur.

8.1 Branchement électrique



Assurez-vous que le voltage et le dimensionnement de la ligne d'alimentation correspondent aux caractéristiques indiquées sur la plaque située à l'arrière de l'appareil. **Cette plaque ne doit jamais être enlevée.**



La plaque en vitrocéramique est équipée d'une fiche d'alimentation et d'un câble tripolaire 3 x 1,5 mm² de type H07RN-F pour le fonctionnement à **220-240V~**.



Avant toute intervention, débranchez l'appareil.



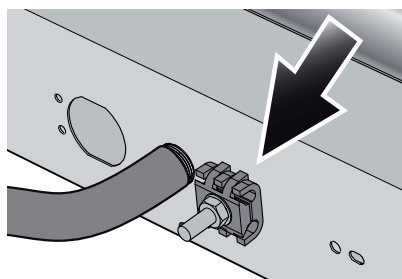
En cas de branchement sur le réseau électrique par l'intermédiaire d'une prise et d'une fiche, celles-ci devront être du même type et seront raccordées au câble d'alimentation conformément aux normes en vigueur. Vérifier que la ligne d'alimentation est munie d'une mise à la terre adéquate. Evitez l'utilisation de réducteurs, d'adaptateurs ou des shunts.



Si l'appareil est branché sur le réseau électrique de façon permanente, prévoir sur la ligne d'alimentation un dispositif d'interruption omnipolaire avec une distance d'ouverture des contacts égale ou supérieure à **3 mm**, situé dans une position facilement accessible et à proximité de l'appareil.



La borne marquée de ce symbole raccorde entre elles les parties qui sont normalement raccordées au potentiel de terre. Raccordez opportunément les appareils avec cette borne pour en garantir l'équipotentialité (voir la figure ci-après).



8.2 Thermostat de sécurité

L'appareil est équipé d'un dispositif de sécurité qui intervient en cas de dysfonctionnement grave. Pour le réarmement de la sécurité, contactez le Service d'Assistance Technique.

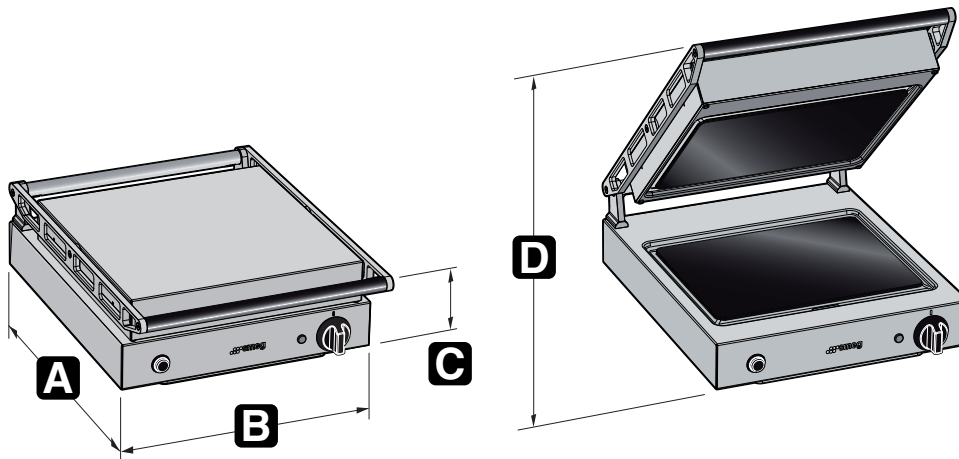


Le fabricant décline toute responsabilité en cas de dommages subis par les personnes et les choses, découlant du non respect des prescriptions ci-dessus ou dérivant de l'altération même d'une seule pièce de l'appareil.



8.3 Dimensions d'encombrement

Nous fournissons ci-après les dimensions d'encombrement de l'appareil.



	A	B	C	D
Dimensions (mm)	520	390 ÷ 644	170	650

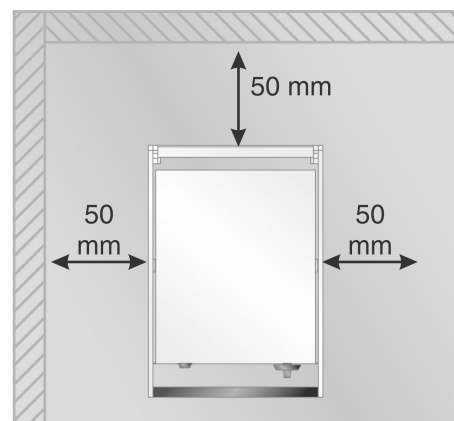
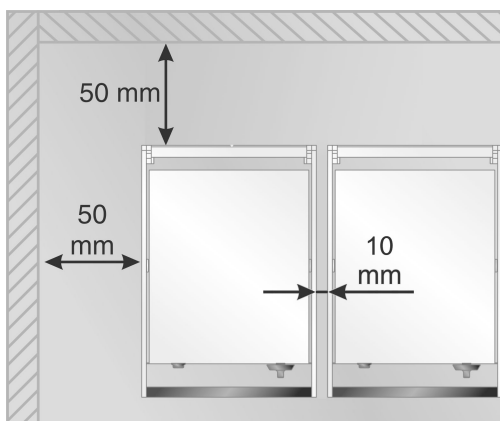
8.4 Positionnement du toaster

Avant de positionner le toaster, il est conseillé de prendre les précautions suivantes.

Maintenez une distance d'au moins 50 mm entre les murs postérieur et latéral et l'appareil.

S'il faut placer l'appareil très près de murs, de cloisons, de meubles de cuisine, d'éléments décoratifs, etc., on recommande de vérifier que le matériau de ces éléments n'est pas combustible. Dans le cas contraire, il faudra les revêtir d'un matériau thermoisolant non combustible adéquat. Faire très attention aux normes sur la prévention de l'incendie.

Si l'on place deux toasters côte à côte, maintenir une distance de 10 mm entre les deux appareils.





8.5 Mise à niveau du toaster



Le toaster est muni de pieds réglables à l'avant et à l'arrière.

Il est conseillé de laisser la partie postérieure légèrement soulevée, de manière à ce qu'en inclinant l'appareil, les graisses dérivant du réchauffement des aliments s'écoulent vers l'avant puis à travers l'orifice prévu à cet effet jusqu'à l'intérieur du bac de récupération des graisses qu'on peut extraire et laver séparément.

