

FR GUIDE D'INSTALLATION ET D'UTILISATION
EN GUIDE TO INSTALLATION AND USE
ES MANUAL DE INSTALACIÓN Y UTILIZACIÓN
PT MANUAL DE INSTALAÇÃO E UTILIZAÇÃO
DE EINBAU- UND BETRIEBSANLEITUNG

Table de cuisson
Cooking hob
Placa de cocción
Placa de cozinha
Kochfeld



• Consigne de sécurité _____	03
• Respect de l'environnement _____	03
• Description de votre appareil _____	04
1 / INSTALLATION DE VOTRE APPAREIL	
• Choix de l'emplacement _____	05
• Encastrement _____	05
• Branchement _____	06
2 / UTILISATION DE VOTRE APPAREIL	
• Description de votre dessus _____	07
• Récipients pour l'induction _____	08
• Quelle zone de cuisson utiliser en fonction de votre récipient ? _____	08
• Description des commandes _____	09
• Mise en marche _____	09
• Arrêt _____	09
• Réglage de la puissance _____	09
• Réglage de la minuterie _____	09
• Utilisation "sécurité enfants" _____	10
• Sécurités en fonctionnement _____	11
3 / ENTRETIEN COURANT DE VOTRE APPAREIL	
• Préserver votre appareil _____	12
• Entretien votre appareil _____	12
4 / MESSAGES PARTICULIERS, INCIDENTS	
• A la mise en service _____	13
• A la mise en marche _____	13
• En cours d'utilisation _____	13
5 / TABLEAU DE CUISSON	
• Tableau de cuisson par plats _____	14

Dans le souci d'une amélioration constante de nos produits, nous nous réservons le droit d'apporter à leurs caractéristiques techniques, fonctionnelles ou esthétiques toutes modifications liées à leur évolution.



Important

Avant d'installer et d'utiliser votre appareil, veuillez lire attentivement ce guide d'installation et d'utilisation qui vous permettra de vous familiariser très rapidement avec son fonctionnement.

CONSIGNES DE SECURITE

Nous avons conçu cette table de cuisson pour une utilisation par des particuliers dans un lieu d'habitation.

Ces tables de cuisson destinées exclusivement à la cuisson des boissons et denrées alimentaires ne contiennent aucun composant à base d'amiante.

Cet appareil n'est pas prévu pour être utilisé par des personnes (y compris les enfants) dont les capacités physiques, sensorielles ou mentales sont réduites, ou des personnes dénuées d'expérience ou de connaissance, sauf si elles ont pu bénéficier, par l'intermédiaire d'une personne responsable de leur sécurité, d'une surveillance ou d'instructions préalables concernant l'utilisation de l'appareil. Il convient de surveiller les enfants pour s'assurer qu'ils ne jouent pas avec l'appareil.

• Chaleur résiduelle

Une zone de cuisson peut rester chaude quelques minutes après son utilisation.

Un "H" s'affiche durant cette période.

Évitez alors de toucher les zones concernées.

• Sécurité enfant

Votre table possède une sécurité enfant qui verrouille son utilisation à l'arrêt ou en cours de cuisson (voir chapitre : utilisation de la sécurité enfant).

Ne pas oublier de déverrouiller avant réutilisation.

• Pour les utilisateurs de stimulateurs cardiaques et implants actifs.

Le fonctionnement de la table est conforme aux normes de perturbations électromagnétiques en vigueur et répond ainsi parfaitement aux exigences légales (directives 2004/108/CE).

Pour qu'il n'y ait pas d'interférences entre votre table de cuisson et un stimulateur cardiaque, il faut que ce dernier soit conçu et réglé en conformité avec la réglementation qui le concerne.

À cet égard, nous ne pouvons vous garantir que la seule conformité de notre propre produit.

En ce qui concerne celle du stimulateur cardiaque ou d'éventuelles incompatibilités, vous pouvez vous renseigner auprès de son fabricant ou votre médecin traitant.

Votre appareil est conforme aux Directives Européennes 2006/95/CE (Directives Basse tension) et 2004/108/CE (Compatibilité Electromagnétique).



Danger électrique

Assurez vous que le câble d'alimentation d'un appareil électrique branché à proximité de la table, n'est pas en contact avec les zones de cuisson.

Si une fêlure dans la surface du verre apparaît, déconnectez immédiatement votre appareil pour éviter un risque de choc électrique.

Pour cela enlevez les fusibles ou actionnez le disjoncteur.

Ne plus utiliser votre table avant changement du dessus verre.

• RESPECT DE L'ENVIRONNEMENT

– Les matériaux d'emballage de cet appareil sont recyclables. Participez à leur recyclage et contribuez ainsi à la protection de l'environnement en les déposant dans les conteneurs municipaux prévus à cet effet.

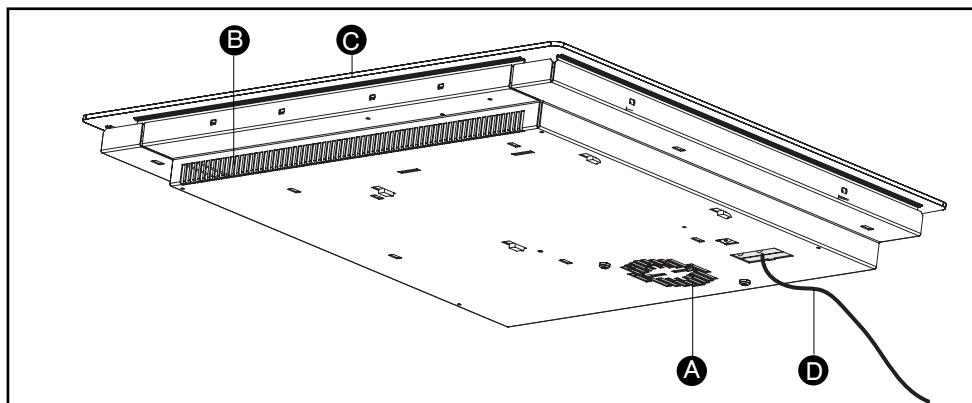


– Votre appareil contient également de nombreux matériaux recyclables. Il est donc marqué de ce logo afin de vous indiquer que les appareils usagés ne doivent pas être mélangés avec d'autres déchets.

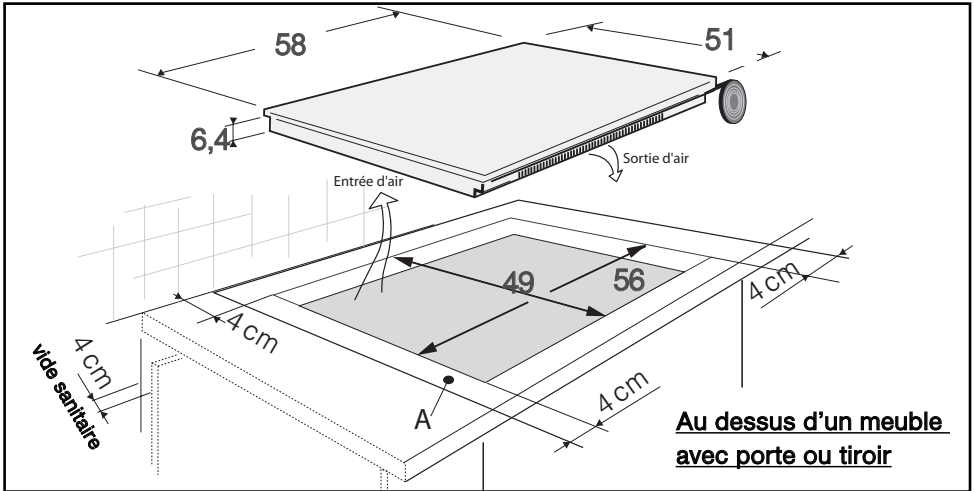
Le recyclage des appareils qu'organise votre fabricant sera ainsi réalisé dans les meilleures conditions, conformément à la directive européenne 2002/96/CE sur les déchets d'équipements électriques et électroniques. Adressez vous à votre mairie ou à votre revendeur pour connaître les points de collecte des appareils usagés les plus proches de votre domicile.

– Nous vous remercions pour votre collaboration à la protection de l'environnement.

• **DESCRIPTION DE VOTRE APPAREIL**



- A** Entrée d'air
- B** Sortie d'air
- C** Verre vitrocéramique
- D** Cordon d'alimentation



• CHOIX DE L'EMPLACEMENT

La distance entre le bord de votre appareil et le mur (ou cloison) latéral ou arrière doit être au minimum de 4 cm (zone A).

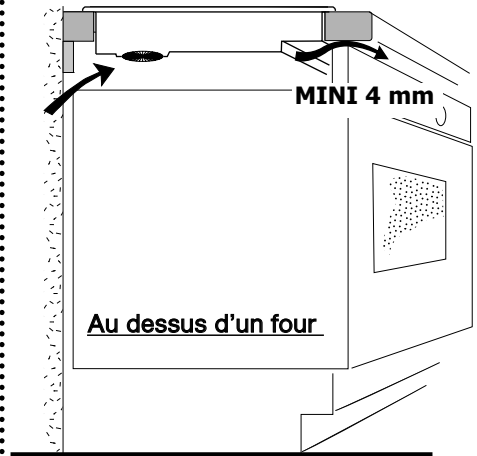
Votre appareil peut être encastré sans aucune contrainte au dessus d'un meuble, d'un four ou d'un appareil électroménager encastrable. Vérifiez seulement que les entrées d'air et sorties d'air soient bien dégagées (voir chapitre "description de votre appareil").

• ENCASTREMENT

Se conformer au croquis ci-dessus.

Collez le joint mousse en dessous de votre appareil en suivant le pourtour des surfaces en appui sur votre plan de travail. Il assurera ainsi une bonne étanchéité avec le plan de travail.

Fixez les clips sur la table (Suivant modèle).



Conseil

Si votre four est situé sous votre table de cuisson, les sécurités thermiques de la table interdisent l'utilisation simultanée de celle-ci et du four en mode pyrolyse.

Votre table est équipée d'un système de sécurité anti-surchauffe.

Cette sécurité peut par exemple être activée en cas d'installation au-dessus d'un four insuffisamment isolé. Des petits traits s'affichent alors dans les zones de commande. Dans ce cas, nous vous recommandons d'augmenter l'aération de votre table de cuisson en pratiquant une ouverture sur le côté de votre meuble

(8cm x 5cm), et/ou vous pouvez également installer le kit d'isolation four disponible en SAV.

Attention

Veillez impérativement à ce que les entrées d'air situées sous votre appareil de cuisson restent toujours bien dégagées. Dans tous les cas d'installation, votre table à induction a besoin d'une bonne aération.

• BRANCHEMENT

Ces tables doivent être branchées sur le réseau par l'intermédiaire d'une prise de courant conforme à la publication CEI 60083 ou d'un dispositif à coupure omnipolaire conforme aux règles d'installations en vigueur.

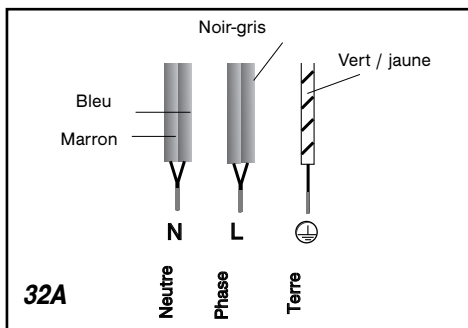
Votre appareil doit être placé de manière à ce que la fiche de prise de courant soit accessible. A la mise sous tension de votre table, ou après une coupure de courant prolongée, un codage lumineux apparaît sur le clavier de commande. Attendez 30 secondes environ que ces informations disparaissent pour utiliser votre table (Cet affichage est normal et il est réservé le cas échéant à votre service après vente. En aucun cas l'utilisateur de la table ne doit en tenir compte).



Attention

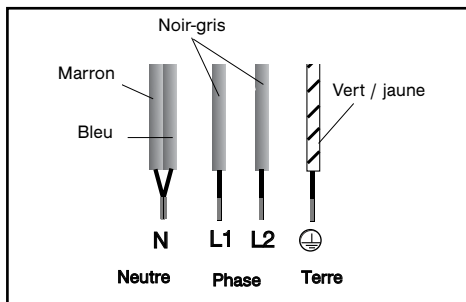
Si le câble est endommagé, il doit être remplacé par le fabricant, son service après vente ou une personne de qualification similaire afin d'éviter un danger.

• Branchement 220-240V ~



• Branchement 400V 2N ~ - 16A

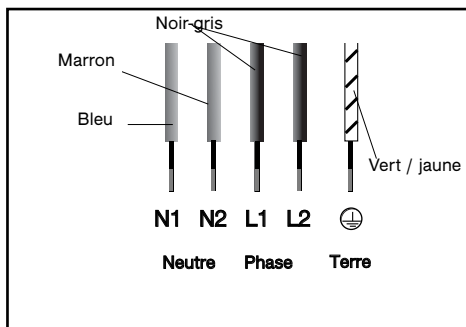
Séparez les 2 fils de phase L1, L2 avant branchement.



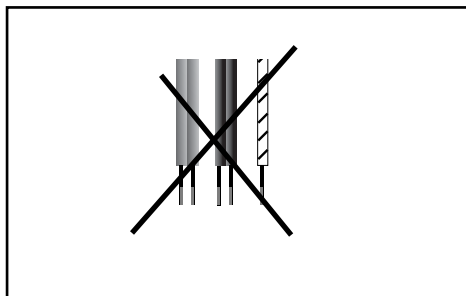
Lors d'un branchement 400 V 2N triphasé, en cas de dysfonctionnement de votre table, vérifiez que le fil neutre est bien connecté.

• Branchement 2x230V 2L+2N ~ - 16A

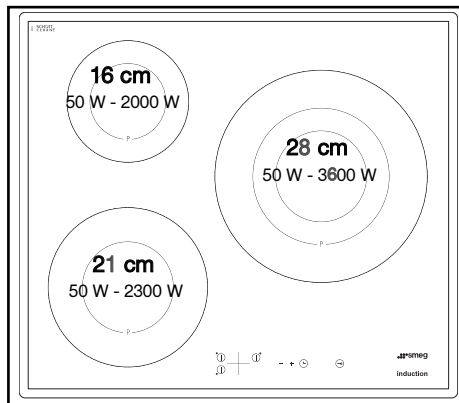
Séparez les fils avant branchement.



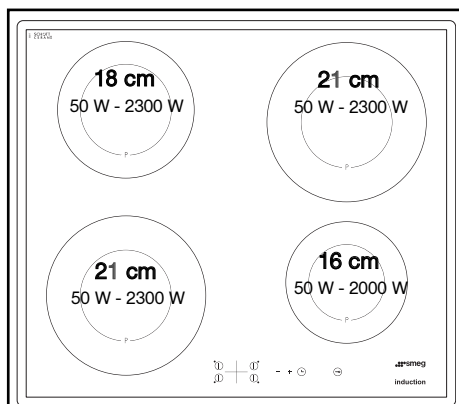
• Branchement 400V 3 ~ - 16A



• **DESCRIPTION DE VOTRE DESSUS**

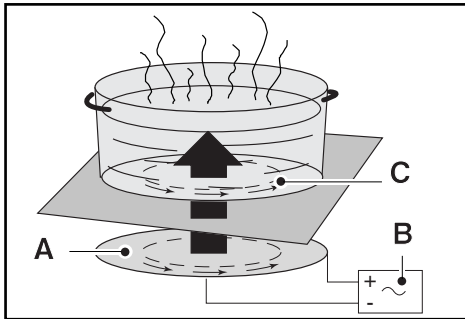


SI 3633



SI 3644

• RECIPIENTS POUR L'INDUCTION



- A** Inducteur
- B** Circuit électronique
- C** Courants induits

• Principe de l'induction

Le principe de l'induction repose sur un phénomène magnétique.

Lorsque vous posez votre récipient sur une zone de cuisson et que vous mettez en marche, les circuits électroniques de votre table de cuisson produisent des courants "induits" dans le fond du récipient et élèvent instantanément sa température. Cette chaleur est alors transmise aux aliments qui mijotent ou sont saisis en fonction de vos réglages.

• Les récipients

La plupart des récipients sont compatibles avec l'induction. Seuls le verre, la terre, l'aluminium sans fond spécial, le cuivre et certains inox non magnétiques ne fonctionnent pas avec la cuisson induction. Nous vous suggérons de choisir des récipients à fond épais et plat. La chaleur sera mieux répartie et la cuisson plus homogène.

• QUELLE ZONE DE CUISSON UTILISER EN FONCTION DE VOTRE RECIPIENT?

Zone de cuisson*	Récipient à utiliser
16 cm	10 18 cm
18 cm	12 22 cm
21 cm	18 24 cm
28 cm	12 32 cm

* suivant modèle

Conseil

Pour vérifier si votre récipient convient :

Posez-le sur une zone de cuisson en puissance 4.

Si l'afficheur reste fixe, votre récipient est compatible.

S'il clignote, votre récipient n'est pas utilisable en induction.

Vous pouvez aussi vous servir d'un aimant.

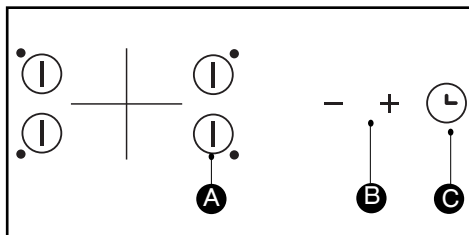
S'il « accroche » le fond du récipient, il est compatible avec l'induction.

CLASS **INDUCTION**

En choisissant un récipient possédant ce logo sur son fond ou sur son emballage, vous serez assurés de sa parfaite compatibilité avec votre table dans des conditions normales d'utilisation.

Pour vous aider à choisir, une liste d'ustensiles est fournie avec ce guide.

• DESCRIPTION DES COMMANDES



- A** Touches de marche/arrêt.
- B** Réglage minuterie / puissance.
- C** Touche de minuterie.

• MISE EN MARCHÉ

Appuyez sur la touche marche/arrêt de la zone à utiliser. Un affichage **0** clignotant et un bip signalent que la zone est allumée. Un point fixe apparaît dans l'afficheur choisi. Vous pouvez alors régler la puissance désirée.

Sans demande de puissance de votre part, la zone de cuisson s'éteindra automatiquement.

• ARRÊT

Faites un appui long sur la touche marche/arrêt de la zone utilisée.

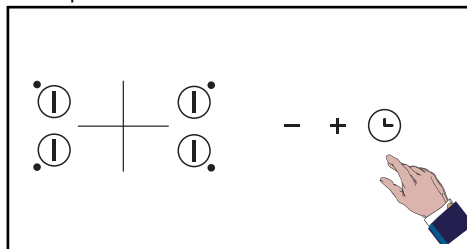
• RÉGLAGE DE LA PUISSANCE

Appuyez sur la touche "+" pour augmenter votre niveau de puissance de 1 à P (puissance maximum) et sur la touche "-" pour la diminuer.

Lors de la mise en marche vous pouvez passer directement en puissance maximum "P" en appuyant sur la touche "-".

• REGLAGE DE LA MINUTERIE

Une minuterie tournante est disponible pour l'ensemble des zones de cuisson. Les 4 minuterie peuvent être utilisées ensemble.



Par appuis successifs sur la touche **L** vous sélectionnez la zone de cuisson où vous voulez affecter la minuterie.

Les leds de la minuterie peuvent être affecté uniquement sur les zones en fonctionnement. La minuterie en cours d'affichage a sa led en surbrillance.

Pour utiliser la minuterie :

- Mettez la zone de cuisson en fonctionnement et réglez la puissance.
- Sélectionnez la led minuterie de la zone de cuisson.
- Appuyez sur + ou - jusqu'au réglage souhaité pour régler votre temps de cuisson. Pour les longues durées, appuyez sur - pour accéder directement à 99 minutes.

La minuterie ne décompte que si la zone de cuisson est recouverte d'un récipient.

En fin de cuisson, la zone s'éteint, la minuterie indique **0** et un **bip** vous prévient.

- Appuyez sur n'importe quelle touche pour arrêter ce bip.

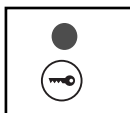
Pour modifier les réglages de minuterie :

- Sélectionnez votre minuterie
- Appuyez sur + ou -.

Pour arrêter la minuterie :

- Sélectionnez votre minuterie
- Faire un double appui sur + et -.

• UTILISATION “SECURITE ENFANTS”




Votre table de cuisson possède une sécurité enfants qui verrouille les commandes à l'arrêt (pour le nettoyage par exemple) ou en cours de cuisson (pour préserver vos réglages).

Pour des raisons de sécurité, seule la touche “arrêt” est toujours active et autorise la coupure d'une zone de chauffe même verrouillée.


• Comment verrouiller ?

Maintenez appuyée la touche de verrouillage jusqu'à ce que la led placée au dessus s'allume et qu'un bip confirme votre manoeuvre.

• Table verrouillée en fonctionnement

L'affichage des zones de cuisson en fonctionnement indique en alternance la puissance et le symbole de verrouillage .

Quand vous appuyez sur les touches de **puissance** ou de **minuterie** des zones en fonctionnement, la led de verrou s'allume, elle s'éteindra au bout de quelques secondes, Seule la touche “arrêt” est toujours active

Sur les zones de cuisson qui ne fonctionnent pas, le symbole  et la led s'allume quand vous appuyez sur les touches “**marche/arrêt**”. Cette affichage s'éteindra au bout de quelques secondes,

• La table est verrouillée à l'arrêt

La led au dessus de la touche de verrouillage est éteinte. Une impulsion courte sur cette touche allume la led.

La led s'affiche quand vous appuyez sur une touche **marche / arrêt** de n'importe quelle zone.

• Comment déverrouiller ?

Appuyez sur la touche de verrouillage jusqu'à l'extinction de la led et un double bip confirme votre manoeuvre .



Conseil

Pensez à déverrouiller votre table avant réutilisation (voir chapitre “utilisation sécurité enfants”).

• SECURITES EN FONCTIONNEMENT

• Chaleur résiduelle

Après une utilisation intensive, la zone de cuisson que vous venez d'utiliser peut rester chaude quelques minutes.

Un "H" s'affiche durant cette période.

Évitez alors de toucher les zones concernées.

• Limiteur de température

Chaque zone de cuisson est équipée d'un capteur de sécurité qui surveille en permanence la température du fond du récipient. En cas d'oubli d'un récipient vide sur une zone de cuisson allumée, ce capteur adapte automatiquement la puissance délivrée par la table et évite ainsi tout risque de détérioration de l'ustensile ou de la table.

• Sécurité "petits objets"

Il est recommandé de ne pas déposer d'objets métalliques tels que couteaux, fourchettes, cuillères et couvercles sur le plan de cuisson car ils peuvent devenir chauds.

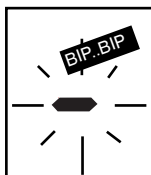


Attention

Plusieurs objets de petites dimensions peuvent être détectés sur une zone de cuisson comme un récipient.

L'affichage de puissance est fixe : une puissance peut être délivrée et chauffer ces objets.

• Protection en cas de débordement



L'arrêt de la table, un affichage spécial (symbole ci-contre) et un "bip" sonore (suivant modèle) peuvent être déclenchés dans un des 3 cas suivants :

- Débordement qui recouvre les touches de commande.
 - Chiffon mouillé posé sur les touches.
 - Objet métallique posé sur les touches de commande.
- Nettoyez ou enlevez l'objet et relancez la cuisson.

• Auto-Stop system

Si vous oubliez d'éteindre une préparation, votre table de cuisson est équipée d'une fonction de sécurité "Auto-Stop system" qui coupe automatiquement la zone de cuisson oubliée, après un temps prédéfini (compris entre 1 et 10 heures suivant la puissance utilisée).

En cas de déclenchement de cette sécurité, la coupure de la zone de cuisson est signalée par l'affichage "AS" ou "A" dans la zone de commande et un "bip" sonore est émis pendant 2 minutes environ. Il vous suffit d'appuyer sur une touche quelconque des commandes pour l'arrêter.

Un double bip sonore confirmera votre manœuvre.

• **PRESERVER VOTRE APPAREIL**

. Evitez les chocs avec les récipients :
La surface verre vitrocéramique est très résistante, mais n'est toutefois pas incassable.

. Ne pas poser de couvercle chaud à plat sur votre table de cuisson. Un effet 'ventouse' risquerait d'endommager le dessus vitrocéramique.

. Evitez les frottements de récipients qui peuvent à la longue générer une dégradation du décor sur le dessus vitrocéramique.

. Evitez de poser des récipients sur votre cadre ou enjoliveur (suivant modèle).

. Evitez les récipients à fonds rugueux ou bosselés : ils peuvent retenir et transporter des matières qui provoqueront des tâches ou des rayures sur votre table.

Ces défauts qui n'entraînent pas un non fonctionnement ou une inaptitude à l'usage, n'entrent pas dans le cadre de la garantie.

. Ne rangez pas dans le meuble situé sous votre table de cuisson vos produits d'entretien ou produits inflammables.

. Ne réchauffez pas une boîte de conserve fermée, elle risque d'éclater.

Cette précaution est valable bien sûr pour tous les modes de cuisson.

. Pour la cuisson, n'utilisez jamais de feuille de papier d'aluminium. Ne déposez jamais des produits emballés avec de l'aluminium, ou en barquette d'aluminium sur votre table de cuisson.

L'aluminium fondrait et endommagerait définitivement votre appareil de cuisson.

. La table de cuisson ne doit pas servir à entreposer quoi que ce soit (allumage intempêtif, rayure, ...).

. Un nettoyeur vapeur ne doit pas être utilisé. Le jet de vapeur peut endommager votre table.

• **ENTREtenir VOTRE APPAREIL**

TYPES DE SALISSURES	UTILISEZ	COMMENT procéder ?
Légères.	Eponges sanitaires.	Bien détremper la zone à nettoyer avec de l'eau chaude, puis essuyez.
Accumulation de salissures recuites. Débordements sucrés, plastiques fondus.	Eponges sanitaires. Racloir spécial verre.	Bien détremper la zone à nettoyer avec de l'eau chaude, utilisez un racloir spécial verre pour dégrossir, finir avec le côté grattoir d'une éponge sanitaire, puis essuyez.
Auréoles et traces de calcaire.	Vinaigre d'alcool blanc.	Appliquez du vinaigre d'alcool blanc chaud sur la salissure, laissez agir, essuyez avec un chiffon doux.
Colorations métalliques brillantes. Entretien hebdomadaire.	Produit spécial verre vitrocéramique.	Appliquez sur la surface un produit spécial verre vitrocéramique, de préférence comportant du silicone (effet protecteur).



crème

éponge sanitaire
spéciale vaisselle délicate

poudre



éponge abrasive

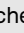

• A la mise en service

<i>VOUS CONSTATEZ QUE :</i>	<i>LES CAUSES POSSIBLES :</i>	<i>QUE FAUT-IL FAIRE :</i>
Un affichage lumineux apparaît.	Fonctionnement normal.	Rien, l'affichage disparaît au bout de 30 secondes.
Votre installation disjoncte. Un seul côté fonctionne.	Le branchement de votre table est défectueux.	Vérifiez sa conformité. Voir chapitre branchement.
La table dégage une odeur lors des premières cuissons.	Appareil neuf.	Chauffez une casserole pleine d'eau sur chaque zone pendant 1/2 heure

• A la mise en marche

<i>VOUS CONSTATEZ QUE :</i>	<i>LES CAUSES POSSIBLES :</i>	<i>QUE FAUT-IL FAIRE :</i>
La table ne fonctionne pas et les afficheurs lumineux sur le clavier restent éteints.	L'appareil n'est pas alimenté. L'alimentation ou le raccordement est défectueux.	Inspectez les fusibles et le disjoncteur électrique.
La table ne fonctionne pas et un autre message s'affiche.	Le circuit électronique fonctionne mal.	Faites appel au Service Après-Vente.
La table ne fonctionne pas, l'information s'affiche.	La table est verrouillée	Voir chapitre utilisation sécurité enfant

• En cours d'utilisation

<i>VOUS CONSTATEZ QUE :</i>	<i>LES CAUSES POSSIBLES :</i>	<i>QUE FAUT-IL FAIRE :</i>
La table s'est arrêtée de fonctionner et elle émet un "BIP" toutes les 10 secondes environ et un  s'affiche.	Il y a eu un débordement ou un objet encombre le clavier de commande.	Nettoyez ou enlevez l'objet et relancez la cuisson.
Une série de petits  s'affiche.	Les circuits électroniques se sont échauffés.	Voir chapitre encastrement.
Après avoir mis en fonctionnement une zone de chauffe, les voyants lumineux du clavier continuent de clignoter.	Le récipient utilisé n'est pas adapté pour l'induction ou est d'un diamètre inférieur à 12 cm (10 cm sur foyer 16 cm).	Voir chapitre récipients pour l'induction.
Les casseroles font du bruit lors de la cuisson. Votre table émet un cliquetis lors de la cuisson.	Normal avec certains types de récipient. Cela est dû au passage de l'énergie de la table vers le récipient.	Rien. Il n'y a pas de risque, ni pour votre table de cuisson ni pour votre récipient.
La ventilation continue quelques minutes après l'arrêt de votre table.	Refroidissement de l'électronique. Fonctionnement normal.	Rien.

**Attention**

En cas de cassure, fêlure ou fissure même légère du verre vitrocéramique, déconnectez immédiatement votre appareil pour éviter un risque de choc électrique. Contactez le Service Après-Vente.

• TABLEAU DE CUISSON PAR PLATS

		FRIRE PORTER À ÉBULLITION			CUIRE/DORER REPRISE D'ÉBULLITION ÉBULLITION PETITS BOUILLONS		CUIRE/MJOTER			TENIR AU CHAUD	
		P	9	8	7	6	5	4	3	2	1
SOUPES	BOUILLONS					●					
	POTAGES ÉPAIS							●			
POISSONS	COURT-BOUILLON					●					
	SURGELÉS						●				
SAUCE	ÉPAISSE À BASE DE FARINE							●			
	AU BEURRE AVEC ŒUFS (BÉARNAISE, HOLLANDAISE)									●	
	SAUCES PRÉPARÉES									●	
		P	9	8	7	6	5	4	3	2	1
LÉGUMES	ENDIVES, ÉPINARDS						●				
	LÉGUMES SECS						●				
	POMMES DE TERRE À L'EAU						●				
	POMMES DE TERRE RISSOLÉES						●				
	POMMES DE TERRE SAUTÉES						●				
	DÉCONGÉLATION DE LÉGUMES									●	
VIANDE	VIANDES PEU ÉPAISSES			●							
	STEAKS POÊLÉS				●						
	GRILLADE (GRIL FONTE)				●						
FRITURE	FRITES SURGELÉES	●									
	FRITES FRAÎCHES	●									
		P	9	8	7	6	5	4	3	2	1
VARIANTES	AUTO-CUISEUR (DÈS LE CHUCHOTEMENT)						●				
	COMPOTES						●				
	CRÊPES					●					
	CRÈME ANGLAISE						●				
	CHOCOLAT FONDU										●
	CONFITURES						●				
	LAIT						●				
	ŒUFS SUR LE PLAT						●				
	PÂTES					●					
	PETITS POTS DE BÉBÉ (BAIN MARIE)									●	
	RAGOÛTS					●					
	RIZ CRÉOLE					●					
	RIZ AU LAIT									●	

