

Sommaire

1	Avertissements	46
1.1	Avertissements généraux de sécurité	46
1.2	Responsabilité du fabricant	48
1.3	But de l'appareil	48
1.4	Élimination	48
1.5	Plaque d'identification	49
1.6	Ce manuel d'utilisation	49
1.7	Comment lire le manuel d'utilisation	49
2	Description	50
2.1	Description générale	50
2.2	Plan de cuisson	51
2.3	Panneau de commandes	51
2.4	Autres parties	52
2.5	Accessoires disponibles	52
3	Utilisation	54
3.1	Avertissements	54
3.2	Première utilisation	55
3.3	Utilisation des accessoires	56
3.4	Utilisation du plan de cuisson	58
3.5	Utilisation du four	59
3.6	Utilisation du compartiment de rangement	62
3.7	Conseils pour la cuisson	62
3.8	Horloge programmateur	64
4	Nettoyage et entretien	66
4.1	Avertissements	66
4.2	Nettoyage de l'appareil	66
4.3	Démontage de la porte	67
4.4	Nettoyage des vitres de la porte	68
4.5	Nettoyage de l'intérieur du four	68
4.6	Entretien extraordinaire	69
5	Installation	71
5.1	Raccordement du gaz	71
5.2	Adaptation aux différents types de gaz	75
5.3	Positionnement	81
5.4	Branchement électrique	85
5.5	Pour l'installateur	86

Nous conseillons de lire attentivement ce manuel qui contient toutes les indications nécessaires pour préserver les caractéristiques esthétiques et fonctionnelles de l'appareil acheté.

Pour toute information complémentaire concernant le produit : www.smeg.com



1 Avertissements

1.1 Avertissements généraux de sécurité

Domages corporels

- L'appareil et ses parties accessibles deviennent très chaudes durant l'utilisation.
- Ne touchez pas les éléments chauffants durant l'utilisation.
- Éloignez les enfants de moins de 8 ans s'ils ne font pas l'objet d'une surveillance constante.
- Les enfants ne doivent pas jouer avec l'appareil.
- Cet appareil peut être utilisé par des enfants de plus de 8 ans et des personnes ayant des capacités physiques, sensorielles ou mentales réduites, ou manquant d'expérience et de connaissances, sous la supervision et en recevant la formation d'adultes et de personnes responsables de leur sécurité.
- Durant l'utilisation, ne posez pas sur l'appareil d'objets métalliques comme des couteaux, des fourchettes, des cuillers et des couvercles.
- Mettez l'appareil hors tension après l'utilisation.
- N'essayez jamais d'éteindre une flamme/incendie avec de l'eau : mettez l'appareil hors tension et couvrez la flamme avec un couvercle ou une couverture ignifuge.
- Les opérations de nettoyage et d'entretien ne doivent jamais être effectuées par des enfants sans surveillance.
- Du personnel qualifié doit effectuer l'installation et les interventions d'assistance dans le respect des normes en vigueur.
- Ne modifiez pas cet appareil.
- N'introduisez pas d'objets métalliques pointus (couverts ou ustensiles) dans les fentes.
- N'essayez jamais de réparer l'appareil sans l'intervention d'un technicien qualifié.



- Si le câble d'alimentation électrique est abîmé, contactez immédiatement le service d'assistance technique qui se chargera de le remplacer.
- N'ouvrez pas le compartiment de rangement lorsque le four est allumé et encore chaud.
- Les éléments laissés dans le compartiment de rangement pourraient être très chauds après l'utilisation du four.
- N'utilisez pas de vaporisateurs à proximité de cet appareil lorsqu'il est en fonction.
- Cet appareil **ne doit pas être installé** sur des bateaux ou des caravanes.
- N'utilisez pas ou ne conservez pas de matériaux inflammables dans le compartiment de rangement ou à proximité de l'appareil.

Domages subis par l'appareil

- N'utilisez pas de détergents abrasifs ou corrosifs sur les parties en verre (ex. produits en poudre, détachants et éponges métalliques).
- Utilisez éventuellement des outils en bois ou en plastique.
- Les grilles et les lèchefrites doivent être insérées dans les glissières latérales jusqu'à l'arrêt complet. Les dispositifs de blocage mécanique de sécurité empêchent l'extraction des grilles et des lèchefrites et doivent être tournés vers le bas et vers l'arrière de la cavité de cuisson.
- Ne vous asseyez pas sur l'appareil.
- N'utilisez pas de jets de vapeur pour nettoyer l'appareil.
- N'obstruez pas les ouvertures, les fentes d'aération et d'évacuation de la chaleur.
- Ne laissez pas l'appareil sans surveillance durant la cuisson, car des graisses et des huiles peuvent s'en écouler.
- Ne laissez aucun objet sur les surfaces de cuisson.
- N'utilisez jamais l'appareil en guise de chauffage ambiant.



Avertissements

Pour cet appareil

- Avant de remplacer la lampe, assurez-vous que l'appareil est hors tension.
- Ne vous appuyez pas et ne vous asseyez pas sur la porte ouverte.
- Vérifiez qu'aucun objet ne reste coincé dans la porte du four.

1.2 Responsabilité du fabricant

Le fabricant décline toute responsabilité en cas de dommages subis par les personnes et les biens, causés par :

- l'utilisation de l'appareil différente de celle prévue ;
- le non-respect des prescriptions du manuel d'instructions ;
- l'altération même d'une seule partie de l'appareil ;
- l'utilisation de pièces détachées non originales.

1.3 But de l'appareil

- Cet appareil est destiné à la cuisson d'aliments dans le milieu domestique. Toute autre utilisation est impropre.
- Cet appareil n'est pas conçu pour fonctionner avec des temporisateurs externes ou des systèmes de commande à distance.

1.4 Élimination



Cet appareil doit être éliminé séparément des autres déchets (directives 2002/95/CE, 2002/96/CE, 2003/108/CE). Cet appareil ne contient pas de substances dont la quantité est jugée dangereuse pour la santé et l'environnement, conformément aux directives européennes en vigueur.

Pour éliminer l'appareil :

- Coupez le câble d'alimentation électrique et enlevez-le avec la fiche.



Tension électrique

Danger d'électrocution

- Mettez l'appareil hors tension.
- Débranchez le câble d'alimentation électrique de l'installation électrique.
- Confiez l'appareil destiné à la mise au rebut aux centres de collecte sélective des déchets électriques et électroniques, ou remettez-le au revendeur au moment de l'achat d'un appareil équivalent, à raison d'un contre un.



On précise que pour l'emballage de nos produits, nous utilisons des matériaux non polluants et recyclables.

- Confiez les matériaux de l'emballage aux centres de collecte sélective.



Emballage en plastique Danger d'asphyxie

- Ne laissez jamais sans surveillance l'emballage ni ses parties.
- Évitez que les enfants jouent avec les sachets en plastique de l'emballage.

1.5 Plaque d'identification

La plaque d'identification contient les données techniques, le numéro de série et le marquage. N'enlevez jamais la plaque d'identification.

1.6 Ce manuel d'utilisation

Ce manuel d'utilisation fait partie intégrante de l'appareil. Conservez-le en parfait état et à portée de main de l'utilisateur pendant tout le cycle de vie de l'appareil.

Lisez attentivement ce manuel d'utilisation avant d'utiliser l'appareil.

1.7 Comment lire le manuel d'utilisation

Ce manuel d'utilisation utilise les conventions de lecture suivantes :

Avertissements



Informations générales sur ce manuel d'utilisation, la sécurité et l'élimination finale.

Description



Description de l'appareil et de ses accessoires.

Utilisation



Informations sur l'utilisation de l'appareil et des accessoires, conseils de cuisson.

Nettoyage et entretien



Informations pour un nettoyage et un entretien corrects de l'appareil.

Installation



Informations pour le technicien qualifié concernant l'installation, la mise en fonction et l'essai.



Avertissement de sécurité



Information



Suggestion

1. Séquence d'instructions pour l'utilisation.

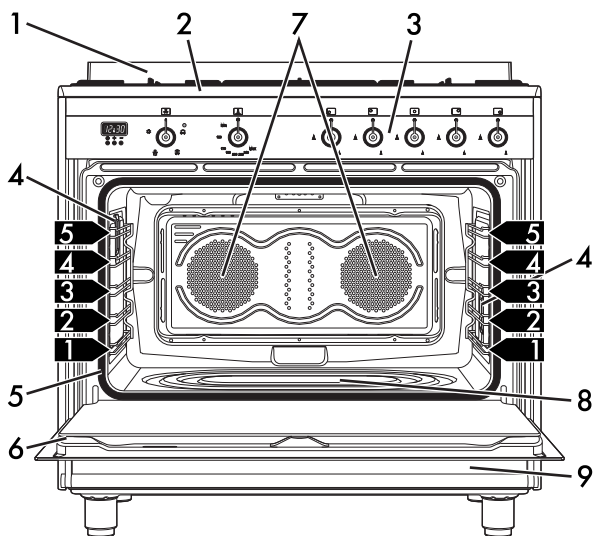
- Instruction d'utilisation individuelle.



Description

2 Description

2.1 Description générale



1 Dosserset

2 Plan de cuisson

3 Panneau de commandes

4 Lampe

5 Joint

6 Porte

7 Turbine

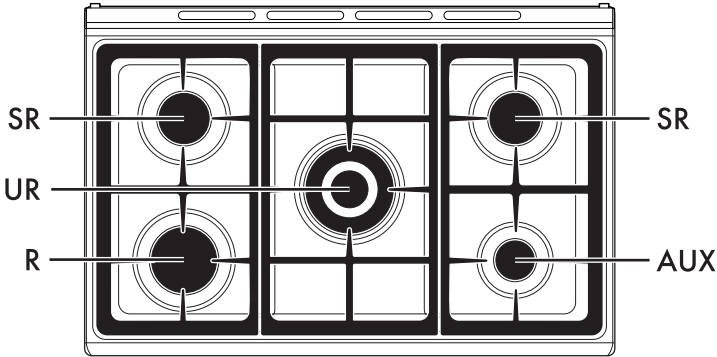
8 Four à gaz

9 Compartiment de rangement

1,2,3 Niveau de la glissière de support pour grilles et lèche-frites



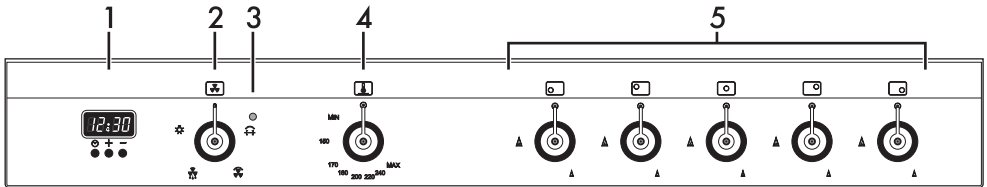
2.2 Plan de cuisson



AUX = Auxiliaire
SR = Semi-rapide

R = Rapide
UR = Ultra-rapide

2.3 Panneau de commandes



1 Horloge programmateur

Utile pour afficher l'heure actuelle et programmer le minuteur.

2 Manette des fonctions

Les différentes fonctions du four s'adaptent aux différents modes de cuisson. Tournez la manette sur la fonction souhaitée.

3 Voyant

Il s'allume pour signaler que la résistance du grill est en fonction.

4 Manette du four à gaz




Elle allume le brûleur inférieur. Sélectionnez la température de cuisson en tournant la manette dans le sens inverse des aiguilles d'une montre sur la valeur souhaitée, comprise entre **MIN** et **MAX**.




Description

5 Manettes des brûleurs du plan de cuisson

Utiles pour allumer et régler les brûleurs du plan de cuisson.

Enfoncez et tournez les manettes dans le sens inverse des aiguilles d'une montre sur la valeur  pour allumer les brûleurs correspondants. Tournez les manettes sur la zone comprise entre le maximum  et le minimum  pour régler l'intensité de la flamme.

Ramenez les manettes sur la position  pour éteindre les brûleurs.


2.4 Autres parties

Niveaux de positionnement

L'appareil dispose de niveaux permettant de positionner les lèchefrites et les grilles à des hauteurs différentes. Les hauteurs d'enfournement sont considérées de bas en haut (voir 2.1 Description générale).

Éclairage interne

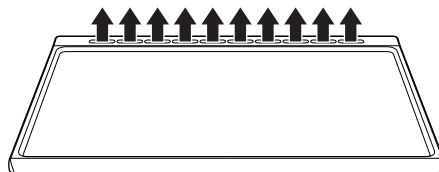
L'éclairage interne de l'appareil se déclenche :

- quand la manette des fonctions est tournée sur la position lampe .

Turbine de refroidissement

La turbine refroidit le four et se met en marche durant la cuisson.

Le fonctionnement de la turbine crée un flux d'air normal qui s'échappe par l'arrière de l'appareil et peut continuer pendant un court moment même après son extinction.



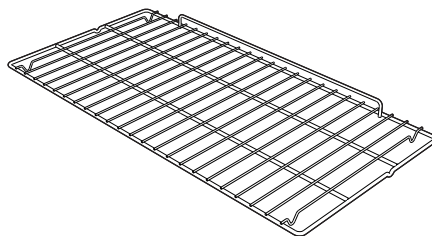
N'obstruez pas les ouvertures, les fentes d'aération et d'évacuation de la chaleur.

2.5 Accessoires disponibles



Certains modèles ne sont pas équipés de ces accessoires.

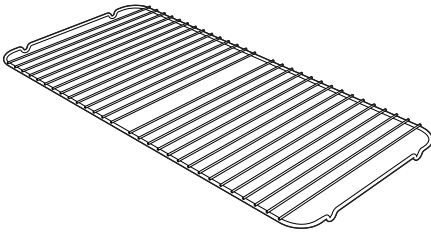
Grille



Utile pour y placer les récipients contenant des aliments en train de cuire.

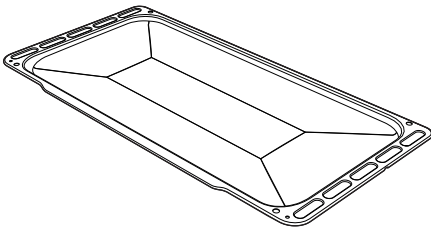


Grille pour lèchefrite



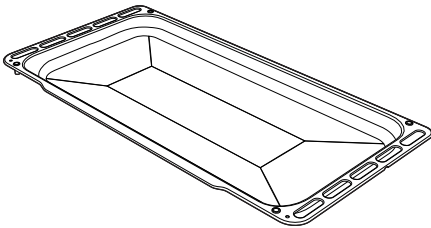
À poser au-dessus d'une lèchefrite pour la cuisson d'aliments qui peuvent goutter.

Lèchefrite



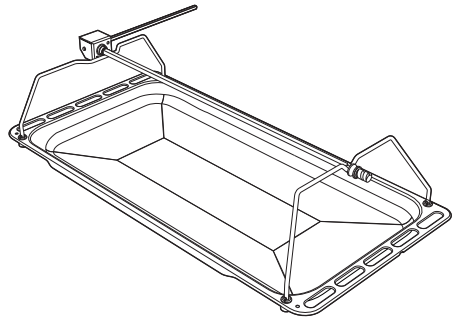
Elle permet de récupérer des graisses ayant coulé des aliments posés sur la grille supérieure.

Lèchefrite profonde



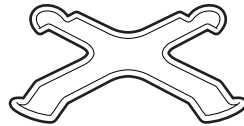
Utile pour la récupération des graisses provenant d'aliments posés sur la grille située au-dessus et pour la cuisson de gâteaux, de biscuits...

Tournebroche



Utile pour la cuisson du poulet et des aliments qui demandent une cuisson uniforme sur toute leur surface.

Croisillon réducteur



Utile si l'on utilise de petits récipients.



Les accessoires susceptibles d'entrer au contact des aliments sont fabriqués avec des matériaux conformes aux lois en vigueur.



Vous pouvez demander les accessoires fournis ou en option aux centres d'assistance agréés. Utilisez uniquement les accessoires d'origine du fabricant.



3 Utilisation

3.1 Avertissements



Température élevée à l'intérieur du four durant l'utilisation Risque de brûlures

- Pendant la cuisson, la porte du four doit rester fermée.
- Protégez vos mains avec des gants thermiques durant la manutention des aliments à l'intérieur du four.
- Ne touchez pas les éléments chauffants à l'intérieur de l'appareil.
- Ne versez pas d'eau directement sur les lèchefrites très chaudes.
- Ne laissez pas les enfants de moins de 8 ans s'approcher de l'appareil durant son fonctionnement.
- En cas d'intervention sur les aliments ou à la fin de la cuisson, ouvrez la porte 5 cm pour quelques secondes, laissez sortir la vapeur, puis ouvrez complètement la porte.



Utilisation impropre Risque de brûlures

- Assurez-vous que les couronnes sont bien en place dans leurs logements avec leurs chapeaux.
- Les graisses et les huiles pourraient s'enflammer en surchauffant. Faites attention.



Utilisation impropre Risque de dommages aux surfaces

- Ne couvrez pas le fond de la cavité de cuisson avec des feuilles d'aluminium.
- Si vous souhaitez utiliser du papier sulfurisé, placez-le de façon à ce qu'il ne gêne pas la circulation d'air chaud à l'intérieur du four.
- Ne posez pas de casseroles ni de lèchefrites sur le fond de la cavité de cuisson.
- Ne posez pas de casseroles ni de lèchefrites directement sur la vitre interne du four quand la porte est ouverte.
- Ne versez pas d'eau directement sur les lèchefrites très chaudes.
- Les récipients et les grils à viande doivent être placés à l'intérieur du périmètre du plan de cuisson.
- Tous les récipients doivent avoir un fond plat et lisse.
- En cas de débordement, éliminez le liquide en excès du plan de cuisson.



Température élevée à l'intérieur du compartiment de rangement Risque de brûlures

- N'ouvrez pas le compartiment de rangement lorsque le four est allumé et encore chaud.
- Les objets laissés dans le compartiment de rangement pourraient être très chauds après l'utilisation du four.



Température élevée à l'intérieur du compartiment de rangement durant l'utilisation
Risque d'incendie ou d'explosion

- N'utilisez pas de produits en spray à proximité du four.
- N'utilisez pas et ne laissez pas de matériaux inflammables à proximité du four ou du compartiment de rangement.
- N'utilisez pas de vaisselle ni de récipients en plastique pour la cuisson des aliments.
- N'introduisez pas de boîtes ni de récipients fermés à l'intérieur du four.
- Ne laissez pas le four sans surveillance durant la cuisson, car des graisses et des huiles peuvent s'en écouler.
- Sortez du four toutes les lèchefrites et les grilles non utilisées pendant la cuisson.

La fuite de gaz peut provoquer une explosion.

En cas d'odeur de gaz ou de pannes de l'installation de gaz :

- Fermez immédiatement l'alimentation du gaz ou fermez la vanne de la bouteille de gaz.
- Éteignez immédiatement toutes les flammes libres et les cigarettes.
- N'allumez pas d'interrupteurs de courant ou d'appareils et n'extrayez aucune prise de courant. N'utilisez pas de téléphones ni de portables à l'intérieur de l'édifice.
- Ouvrez les fenêtres et aérez la pièce.
- Appelez le service après-vente ou l'organisme fournisseur de gaz.

Fonctionnement anormal

Une quelconque des conditions suivantes doit être considérée un fonctionnement anormal et nécessite une demande d'intervention :

- Jaunissement de la plaque du brûleur.
- Endommagement des ustensiles de cuisine.
- Allumage incorrect des brûleurs.
- Difficultés des brûleurs à rester allumés.
- Extinction des brûleurs pendant le fonctionnement.
- Robinets du gaz difficiles à tourner.

Si l'appareil ne fonctionne pas correctement, contactez le Service après-vente autorisé de votre zone.

3.2 Première utilisation

1. Éliminez les éventuelles pellicules de protection à l'extérieur et à l'intérieur de l'appareil y compris les accessoires.
2. Enlevez les éventuelles étiquettes (à l'exception de la plaque contenant les données techniques) appliquées sur les accessoires et dans la cavité de cuisson.
3. Enlevez et lavez tous les accessoires de l'appareil (voir 4 Nettoyage et entretien).

Cavité de cuisson

4. Chauffez le four à vide à la température maximale pour éliminer les éventuels résidus de fabrication.



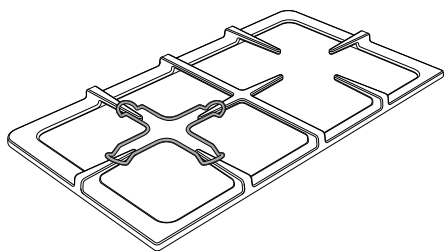
Utilisation

3.3 Utilisation des accessoires

Croisillons réducteurs

Les croisillons réducteurs doivent être posés sur les grilles du plan de cuisson.

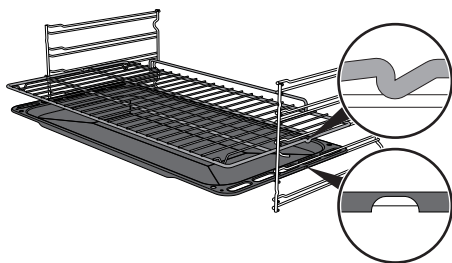
Assurez-vous qu'ils sont positionnés de façon correcte.



Grilles et lèchefrites

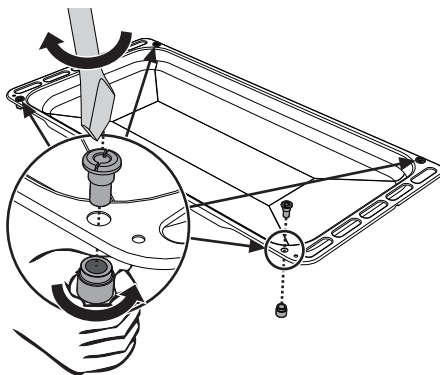
Les grilles et les lèchefrites doivent être insérées dans les glissières latérales jusqu'au point d'arrêt.

- Les dispositifs de blocage mécanique de sécurité empêchent l'extraction accidentelle de la grille et doivent être tournés vers le bas et vers l'arrière du four.

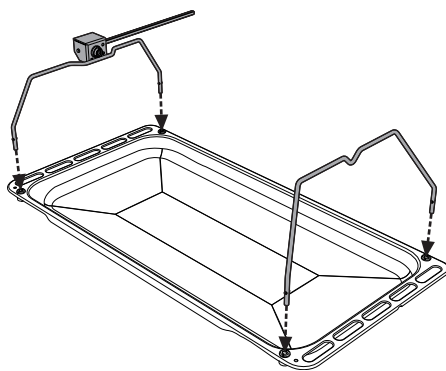


Tournebroche

1. Introduisez les 4 douilles fournies dans les 4 trous angulaires de la lèchefrite profonde et vissez-les dans les bagues avec un outil (par exemple un tournevis).



2. Positionnez les supports du tournebroche dans les douilles d'après la figure suivante.



Introduisez complètement les grilles et les lèchefrites dans le four jusqu'à l'arrêt.



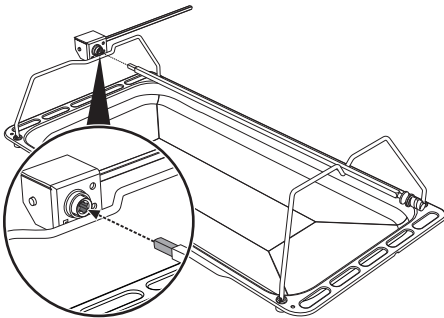
Nettoyez les lèchefrites avant la première utilisation pour éliminer les éventuels résidus de fabrication.



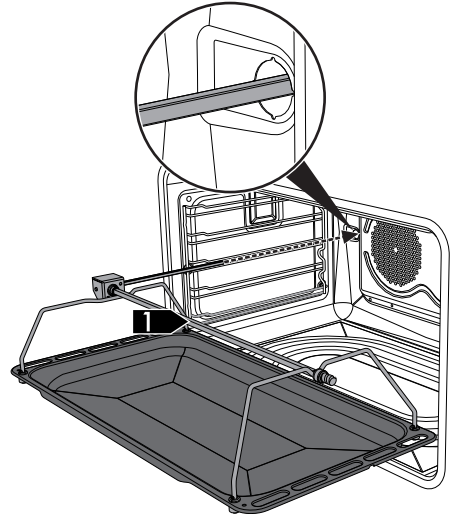
3. Utilisez les fourchettes à clip fournies pour préparer la broche du tournebroche. Vous pouvez bloquer les fourchettes avec les vis de fixation.




4. Après avoir préparé la broche, positionnez-la sur les supports correspondants. Introduisez à fond la pointe de la broche dans le logement du mécanisme situé sur le support gauche.



5. Insérez la lèche-frite sur la première plaque du châssis (voir « Description générale »).
6. Introduisez la pointe de la tige dans le logement du moteur du tournebroche situé à gauche de la paroi postérieure de la cavité de cuisson.



Effectuez ces opérations lorsque le four est éteint et froid.

7. Pour activer le tournebroche, tournez la manette des fonctions en position  et réglez la température de cuisson avec la manette de la température.

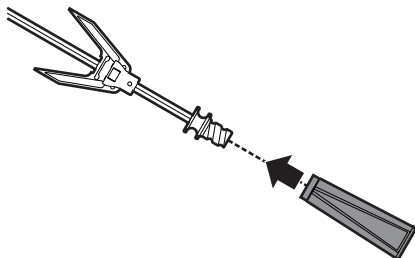


On conseille de verser un peu d'eau dans la lèche-frite pour éviter la formation de fumée.




Utilisation

- À la fin de la cuisson, sortez du four la lèchefrite avec le tournebroche.
- Pour actionner correctement la tige du tournebroche, vissez la poignée fournie.




3.4 Utilisation du plan de cuisson

Tous les contrôles et les commandes de l'appareil sont réunis sur le panneau frontal. Au niveau de chaque manette est indiqué le brûleur correspondant. L'appareil est équipé d'un allumeur électronique. Il suffit d'enfoncer et de tourner la manette dans le sens inverse des aiguilles d'une montre sur le symbole de la flamme maximum, jusqu'à ce que le brûleur s'allume. S'il ne s'allume pas au cours des 15 premières secondes, tournez la manette sur  et attendez 60 secondes avant d'effectuer un nouvel essai. Après l'allumage, maintenez la manette enfoncée pendant quelques secondes pour permettre au thermocouple de se réchauffer.

Le brûleur peut s'éteindre lorsque l'on relâche la manette : cela signifie que le thermocouple n'est pas suffisamment chaud. Attendez quelques instants et répétez l'opération. Maintenez la manette enfoncée plus longuement.



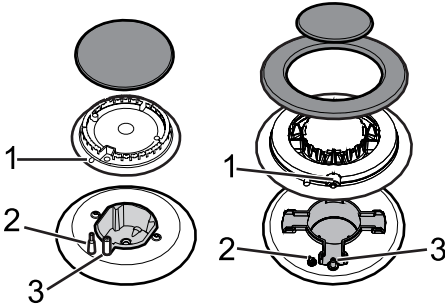
Si les brûleurs s'éteignent accidentellement, un dispositif de sécurité bloque l'émission de gaz, même si le robinet est ouvert.

Ramenez la manette sur  et attendez 60 secondes avant d'essayer d'allumer le brûleur.



Position correcte des couronnes et des chapeaux

Avant d'allumer les brûleurs du plan de cuisson, assurez-vous que les couronnes sont bien en place dans leurs logements avec leurs chapeaux. Veillez à ce que les orifices des couronnes **1** soient bien en face des thermocouples **2** et des bougies **3**.



Conseils pratiques pour l'utilisation du plan de cuisson

Pour assurer un rendement optimal des brûleurs et une consommation de gaz minimale, il faut utiliser des casseroles munies d'un couvercle et proportionnées au brûleur, de façon à éviter que la flamme ne vienne au contact des parois. Au moment de l'ébullition, réduisez la flamme pour empêcher que le liquide ne déborde.



Diamètres des récipients :

- Auxiliaire : 12 - 14 cm.
- Semi-rapide : 16 - 24 cm.
- Rapide : 18 - 26 cm.
- Ultra-rapide : 18 - 28 cm.

3.5 Utilisation du four



Quand le four est en fonction, il faut maintenir le couvercle soulevé.



En aucun cas il est possible d'utiliser le four à gaz et le gril électrique simultanément.

Utilisation du four à gaz

Allumage électronique à étincelle :

1. Ouvrez complètement la porte du four.
2. Appuyez et tournez dans le sens inverse des aiguilles d'une montre la manette du four à gaz entre les valeurs **MIN** et **MAX**. Automatiquement l'allumeur électronique à étincelle s'activera.
3. Après l'allumage, maintenez la manette enfoncée pendant quelques secondes pour permettre au thermocouple de se réchauffer.



Si au bout de 15 secondes le brûleur ne s'est pas allumé, suspendez les tentatives d'allumage, laissez la porte du four ouverte et n'essayez de le rallumer qu'au bout de 60 secondes.



En cas d'extinction accidentelle, tournez la manette sur éteint et attendez 60 secondes avant d'essayer de le rallumer.



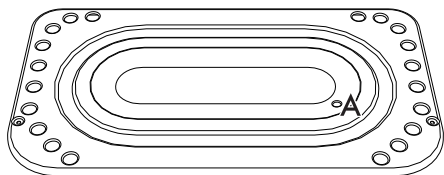
Utilisation

Allumage manuel :



Avant d'effectuer un allumage manuel éventuel, il est nécessaire de vérifier la présence de tension électrique (voir paragraphe « Présence de tension électrique »).

1. Ouvrez complètement la porte du four.
2. Appuyez et tournez la manette de la température en sens inverse horaire entre les valeurs **MIN** et **MAX**.
3. Introduisez une allumette allumée dans le tube de flamme **A** sur la sole du four.



4. Vérifiez que le four soit allumé.
5. Après l'allumage, maintenez la manette enfoncée pendant quelques secondes pour permettre au thermocouple de se réchauffer.



En cas d'extinction accidentelle, tournez la manette sur éteint et attendez 60 secondes avant d'essayer de le rallumer.

Présence de tension électrique

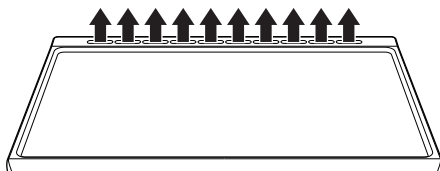
Avant une éventuelle tentative d'allumage du brûleur du four à gaz, il est nécessaire de vérifier la présence de tension électrique.

Après avoir branché le dispositif au réseau électrique, procédez comme suit :

- Tournez la manette du minuteur sur la position lampe  pour allumer l'éclairage interne de l'appareil.

OU

1. Soulevez le couvercle.
2. Ouvrez complètement la porte du four.
3. Appuyez et tournez dans le sens inverse des aiguilles d'une montre la manette du four à gaz entre les valeurs **MIN** et **MAX**.
4. Vérifiez que de l'air sort des fentes placées sur la partie arrière du plan de cuisson.







Utilisation du gril électrique



Haute température à l'intérieur de la cavité de cuisson durant l'utilisation

Risque d'incendie ou d'explosion

- La durée des cuissons au gril ne doit jamais dépasser 60 minutes.
- Appuyez et tournez dans le sens des aiguilles d'une montre la manette des fonctions sur le symbole  ou .



En aucun cas il est possible d'utiliser le four à gaz et le gril électrique simultanément.

Liste des fonctions



Éclairage

Dans cette position, on peut allumer la lumière à l'intérieur du four durant les opérations normales.



Brûleur à gaz

La chaleur en provenance uniquement du bas permet de terminer la cuisson des aliments exigeant une température de base supérieure, sans conséquences pour le rôtissage. Idéale pour la cuisson de tartes sucrées et salées, de gâteaux et de pizzas.



Brûleur à gaz + turbine

+



Combinée au brûleur à gaz, la turbine distribue uniformément la chaleur. Cette fonction est idéale pour les cuissons lentes, à une température constante.



Gril

La chaleur émanant de la résistance du gril permet d'obtenir d'excellents résultats de rôtissage surtout avec les viandes de petite/moyenne épaisseur et, combinée au tournebroche (si prévu), elle permet un dorage uniforme en fin de cuisson. Idéale pour les saucisses, les côtelettes, le bacon. Cette fonction permet de griller uniformément de grandes quantités d'aliments, en particulier la viande.



Gril ventilé

L'air produit par la turbine adoucit la vague de chaleur nette générée par le gril, permettant également de griller de façon optimale des aliments très épais. Idéale pour les gros morceaux de viande (ex. jarret de porc).



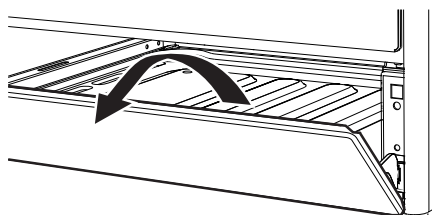
Décongélation

La décongélation rapide est favorisée par l'activation de la turbine spécifique qui assure une répartition uniforme de l'air à l'intérieur du four. (On conseille d'utiliser le 1er ou le 2ème niveau).

3.6 Utilisation du compartiment de rangement

Le compartiment de rangement se trouve dans la partie inférieure de la cuisinière, il peut être utilisé pour ranger des casseroles ou des objets métalliques nécessaires à l'utilisation de l'appareil.

Appuyez légèrement sur le côtés de la porte pour l'ouvrir.



3.7 Conseils pour la cuisson

Conseils généraux

- Utilisez une fonction ventilée pour obtenir une cuisson uniforme sur plusieurs niveaux.
- En augmentant la température il n'est pas possible de réduire les temps de cuisson (les aliments risquent d'être trop cuits à l'extérieur et pas assez cuits à l'intérieur).

Conseils pour la cuisson des viandes

- Les temps de cuisson dépendent de l'épaisseur, de la qualité des aliments et des goûts du consommateur.
- Utilisez un thermomètre pour viandes durant la cuisson des rôtis ou appuyez simplement avec une cuiller sur la viande. Elle est prête lorsqu'elle est ferme ; dans le cas contraire, poursuivez la cuisson pendant quelques minutes.

Conseils de cuisson au Gril et au Gril ventilé

- Vous pouvez griller vos viandes en les enfournant dans le four froid ou préchauffé si vous souhaitez modifier l'effet de cuisson.
- Avec la fonction Gril ventilé, on conseille de préchauffer le four avant de mettre les viandes à griller.
- On recommande de disposer les aliments au centre de la grille.



- Les aliments doivent être assaisonnés avant la cuisson. Ajoutez l'huile et le beurre liquéfié avant la cuisson.
- Utilisez la lèchefrite du four au premier niveau en bas pour récupérer les liquides produits par le rôtissage.

Conseils pour la cuisson des gâteaux et biscuits

- Utilisez de préférence des moules foncés en métal : ils permettent une meilleure absorption de la chaleur.
- La température et la durée de cuisson dépendent de la qualité et de la consistance de la pâte.
- Vérifiez si le gâteau est cuit à l'intérieur : à la fin de la cuisson, piquez un cure-dent au sommet du gâteau. Si la pâte ne colle pas au cure-dent, le gâteau est cuit.
- Si le gâteau retombe après son défournement, réduisez la température sélectionnée de 10°C lors de la cuisson successive, en sélectionnant éventuellement un temps de cuisson supérieur.
- Durant la cuisson de gâteaux ou de légumes, une condensation excessive peut se déposer sur la vitre. Pour éviter ce phénomène, ouvrez la porte deux fois environ durant la cuisson en faisant très attention.

Conseils pour la décongélation

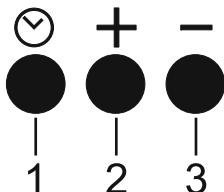
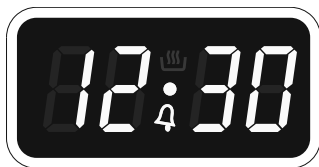
- Positionnez les aliments congelés dans un récipient sans couvercle et hors de l'emballage au premier niveau du four.
- Évitez de superposer les aliments.
- Pour décongeler la viande, utilisez une grille positionnée au deuxième niveau et une lèchefrite au premier niveau. De cette manière, les aliments ne sont pas au contact du liquide de décongélation.
- Couvrez les parties les plus délicates d'une feuille d'aluminium.

Pour économiser l'énergie

- Arrêtez la cuisson quelques minutes avant que le temps normalement nécessaire ne se soit écoulé. La cuisson se poursuivra pendant les minutes restantes grâce à la chaleur qui s'est accumulée à l'intérieur du four.
- Réduisez au minimum les ouvertures de la porte pour éviter toute dispersion de chaleur.
- Gardez l'appareil toujours propre.



3.8 Horloge programmeur



- 1 Touche temporisateur minuteur
- 2 Touche augmentation de la valeur
- 3 Touche diminution de la valeur

Réglage de l'heure

À la première utilisation, ou après une coupure de courant, les chiffres **0:00** clignotent sur l'afficheur de l'appareil.

1. Appuyez sur la touche . Le point entre les heures et les minutes clignote.
2. Les touches ou permettent de régler l'heure. Maintenez la touche enfoncée pour avancer rapidement.
3. Appuyez simultanément sur les touches et ou attendez 5 secondes. Le point entre les heures et les minutes cesse de clignoter.

Minuteur

Le minuteur n'interrompt pas la cuisson mais signale à l'utilisateur que les minutes sélectionnées se sont écoulées.

On peut activer le minuteur à tout moment.

1. Appuyez sur la touche . L'afficheur montre les chiffres **0:00** et le voyant clignotant entre les heures et les minutes.
2. Appuyez sur les touches ou pour sélectionner les minutes souhaitées.
3. Attendez 5 secondes environ sans appuyer sur aucune touche pour terminer le réglage du minuteur. L'afficheur indique l'heure actuelle et le symbole .

Il n'est pas possible de programmer des durées de cuisson supérieures à 10 heures.

Réglage du volume de la sonnerie

Le volume de la sonnerie peut être varié de 3 tonalités. Tandis que la sonnerie est en fonction, appuyez sur la touche pour changer la sélection.

Effacement des valeurs programmées

Appuyez simultanément sur les touches et pour annuler les programmations configurées.



Tableau indicatif des cuissons

Mets	Poids (Kg)	Position de la glissière à partir du bas	Four Statique		Four Ventilé			
			Température (°C)	Temps (minutes)	Température (°C)	Temps (minutes)		
Lasagnes	3	3	230 - 240	50 - 60	230 - 240	45 - 50		
Cannelloni	2,5	2	220 - 230	25 - 30	220 - 230	25 - 30		
Pâtes au four	2,5	2	220 - 230	25 - 30	220 - 230	25 - 30		
Poulet rôti	1,2	2	200 - 210	80 - 90	200 - 210	70 - 80		
Poitrine de dinde	3	2	200 - 210	90 - 100	200 - 210	90 - 100		
Carré de porc	1,2	2	210 - 220	70 - 75	200 - 210	70 - 75		
Lapin rôti	1,5	2	200 - 210	75 - 80	200 - 210	75 - 80		
Agneau	1,5	2	200 - 210	90 - 95	200 - 210	90 - 95		
				Côté 1	Côté 2		Côté 1	Côté 2
Côtelettes de porc	1	3	Gril	15	8	Gril ventilé	15	8
Hamburgers	1	3	Gril	11	7	Gril ventilé	11	7
Saucisses	1,5	3	Gril	15	5	Gril ventilé	15	5
Ribs	1,5	3	Gril	15	5	Gril ventilé	15	5
Brochettes de viande	1,5	3	Gril	11	10	Gril ventilé	11	5
Maquereau	8	2	180 - 190	25 - 30	180 - 190	25 - 30		
Truite saumonée	1,3	2	180 - 190	35 - 40	180 - 190	35 - 40		
Turbot	1	2	180 - 190	25 - 30	180 - 190	25 - 30		
Brochettes de poisson	1	3	Gril	7	3	Gril	7	5
Pizza	1	3	240	12 - 15	240	12 - 15		
Biscuits	1	3	190	18	180	18		
Gâteau paradis	1	2	190	50 - 55	180	55 - 60		
Tarte confiture	1	3	190	35 - 40	180	35 - 40		
Savarin	1,2	3	190	45 - 50	180	50 - 55		

Les temps indiqués dans le tableau ne comprennent pas les temps de préchauffage et sont indicatifs.



4 Nettoyage et entretien

4.1 Avertissements



Utilisation impropre Risque de dommages aux surfaces

- N'utilisez pas de jets de vapeur pour nettoyer l'appareil.
- N'utilisez pas de produits de nettoyage à base de chlore, d'ammoniaque ou d'eau de Javel sur les parties en acier ou traitées en surface avec des finitions métalliques (ex. anodisations, nickelages, chromages).
- N'utilisez pas de détergents abrasifs ou corrosifs sur les parties en verre (ex. produits en poudre, détachants et éponges métalliques).
- N'utilisez pas de matériaux rêches, abrasifs, ni de racloirs métalliques tranchants.
- Ne lavez pas au lave-vaisselle les parties amovibles comme les grilles du plan de cuisson, les couronnes et les chapeaux.

4.2 Nettoyage de l'appareil



On conseille d'utiliser les produits de nettoyage distribués par le fabricant.

Conseils pour le nettoyage du plan de cuisson

Pour une bonne conservation des surfaces, nettoyez-les régulièrement après chaque utilisation, après les avoir laissées refroidir.

Nettoyage du plan de cuisson

1. Versez le détergent non abrasif sur un chiffon humide et passez-le sur la surface.
2. Rincez soigneusement.
3. Séchez avec un chiffon doux ou en microfibre.

Nettoyage des grilles du plan de cuisson, des couronnes et des chapeaux

1. Éliminez les éléments du plan de cuisson.
2. Nettoyez avec de l'eau tiède et un détergent non abrasif. Veillez à éliminer toute incrustation.
3. Séchez avec un chiffon doux ou en microfibre.
4. Repositionnez les éléments sur le plan de cuisson.



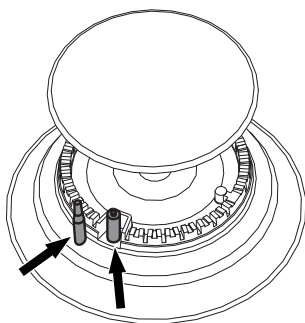
Le contact continu des grilles avec la flamme peut provoquer dans le temps une altération de l'émail à proximité des zones exposées à la chaleur. Ce phénomène est tout à fait normal et ne compromet en aucun cas la fonctionnalité de ce composant.

Nettoyage des bougies et des thermocouples

- Au besoin, nettoyez les bougies d'allumage et les thermocouples avec un chiffon humide.



- Éliminez les résidus secs éventuels avec un cure-dent en bois ou une aiguille.



Nettoyage de la cavité de cuisson

Pour une bonne conservation de la cavité de cuisson, il faut la nettoyer régulièrement après l'avoir laissée refroidir.

Évitez de laisser sécher des résidus d'aliments à l'intérieur de la cavité de cuisson pour ne pas endommager l'émail. Sortez toutes les parties amovibles, avant tout nettoyage.

Pour faciliter les opérations de nettoyage, on conseille de démonter :

- la porte ;
- les glissières de support pour grilles et lèche-frites ;
- le joint.



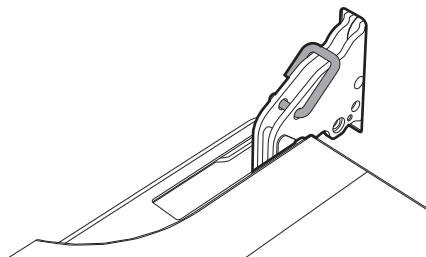
Si vous utilisez des produits de nettoyage spécifiques, il est recommandé de faire fonctionner le four à la température maximale pendant environ 15/20 minutes, afin d'éliminer d'éventuels résidus.

4.3 Démontage de la porte

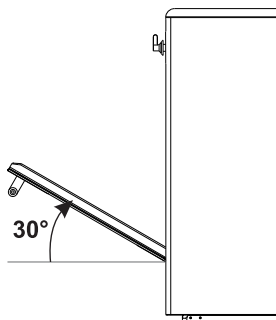
Pour faciliter le nettoyage, on conseille d'enlever la porte et de la placer sur un chiffon.

Pour enlever la porte, procédez comme suit :

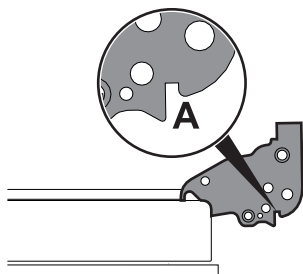
1. Ouvrez complètement la porte et introduisez les deux pivots dans les trous des charnières indiqués dans la figure.



2. Saisissez la porte des deux côtés avec les deux mains, soulevez-la vers le haut en formant un angle d'environ 30° et extrayez-la.



3. Pour remonter la porte, introduisez les charnières dans les fentes prévues à cet effet sur le four en vous assurant que les rainures **A** sont complètement posées contre les fentes. Abaissez la porte puis, après l'avoir positionnée, sortez les pivots des trous des charnières.



4.4 Nettoyage des vitres de la porte

On conseille de nettoyer constamment les vitres de la porte. Utilisez du papier absorbant de cuisine. En cas de saleté résistante, lavez avec une éponge humide et un détergent normal.

4.5 Nettoyage de l'intérieur du four

Pour une bonne conservation du four, il faut le nettoyer régulièrement après l'avoir laissé refroidir.

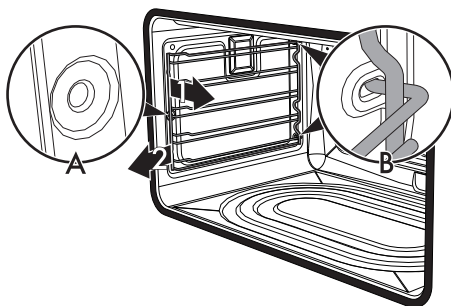
- Extrayez toutes les parties amovibles. Nettoyez les grilles du four avec de l'eau chaude et des détergents non abrasifs, rincez et essuyez soigneusement les parties humides.

Démontage des glissières de support pour grilles et lèche-frites

Le démontage des glissières de support pour grilles et lèche-frites facilite ultérieurement le nettoyage des parties latérales.

Pour démonter les glissières de support pour grilles et lèche-frites :

- Tirez la glissière vers l'intérieur du four pour la dégager de l'encastrement **A**, puis extrayez-la des logements situés à l'arrière **B**.



- Au terme du nettoyage, répétez les opérations qu'on vient de décrire pour repositionner les glissières de support pour grilles et lèche-frites.



Il est conseillé de faire fonctionner le four à la température maximale pendant environ 15/20 minutes après l'utilisation de produits spécifiques, afin d'éliminer les éventuels résidus.



Pour faciliter les opérations de nettoyage, on conseille d'enlever la porte.



4.6 Entretien extraordinaire

Remplacement de l'ampoule d'éclairage interne



Pièces sous tension électrique
Danger d'électrocution

- Mettez l'appareil hors tension.

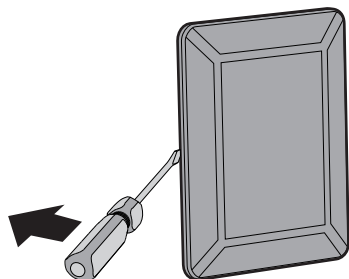


La cavité de cuisson contient une ampoule de 40W.

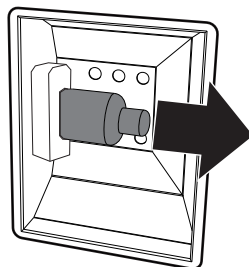
1. Enlevez tous les accessoires présents à l'intérieur de la cavité de cuisson.
2. Enlevez les glissières de support pour grilles et lèchefrites.
3. Enlevez le couvercle de l'ampoule au moyen d'un ustensile (par exemple un tournevis).



Veillez à ne pas rayer l'émail de la paroi de la cavité de cuisson.

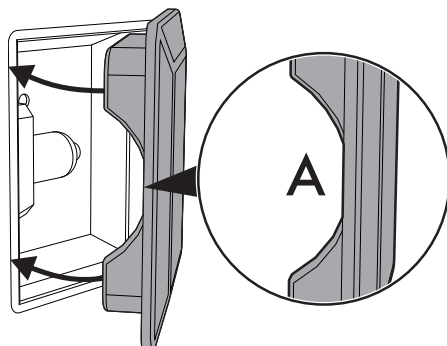


4. Dévissez et enlevez l'ampoule.



Ne touchez pas directement l'ampoule halogène avec les doigts, mettez un gant de protection.

5. Insérez une ampoule neuve.
6. Remontez le couvercle. Le façonnage interne de la vitre (A) doit rester tourné vers la porte.



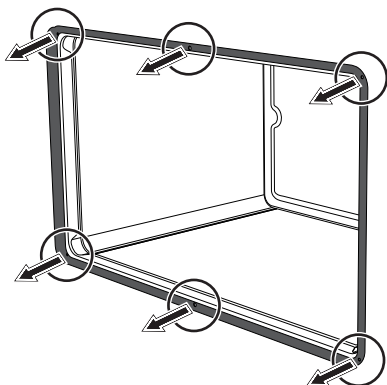
7. Enfoncez le couvercle à fond de manière à ce qu'il adhère parfaitement à la douille.



Démontage et montage du joint

Pour démonter le joint :

- Décrochez les crochets positionnés aux 4 coins et au centre et tirez le joint vers l'extérieur.



Pour monter le joint :

- Accrochez les crochets positionnés aux 4 coins et au centre du joint.

Conseils pour l'entretien du joint

Le joint doit être souple et élastique.

- Pour maintenir le joint en parfait état de propreté, utilisez une éponge non abrasive et lavez-le à l'eau tiède.

Que faire si...

L'appareil ne fonctionne pas.

- L'interrupteur est défectueux : vérifiez dans la boîte à fusibles et vérifiez que l'interrupteur soit en bon état.
- Baisse de puissance : vérifiez que les voyants de l'appareil fonctionnent.

Le brûleur à gaz ne s'allume pas.

- Baisse de puissance ou bougies humides : allumez le brûleur à gaz avec un briquet ou une allumette.

Le four ne chauffe pas.

- Fusible défectueux : contrôlez et, si nécessaire, remplacez l'interrupteur.
- La manette des fonctions n'a pas été réglée : réglez la manette des fonctions.

Tous les aliments préparés dans le compartiment du four brûlent très rapidement.

- Thermostat défectueux : appelez le Service après-vente autorisé.

La vitre de la porte se couvre de buée lorsque le four est chaud.

- Phénomène tout à fait normal provoqué par la différence de température : cela n'a aucun effet sur les prestations du four.



5 Installation

5.1 Raccordement du gaz



**Fuite de gaz
Danger d'explosion**

- Après toute intervention sur l'appareil, vérifiez que le couple de serrage des connexions du gaz est compris entre 10 Nm et 15 Nm.
- Si nécessaire, utilisez un régulateur de pression conforme à la norme en vigueur.
- Une fois l'installation terminée, vérifiez la présence d'éventuelles fuites avec une solution savonneuse, mais jamais avec une flamme.
- La mise en œuvre avec un tuyau flexible devra être réalisée de manière à ce que la longueur de la conduite ne dépasse pas les 2 mètres d'extension maximale pour les tuyaux flexibles en acier et 1,5 mètres pour les tuyaux en caoutchouc.
- Assurez-vous que les tuyaux ne sont pas au contact des parties mobiles ni écrasés.

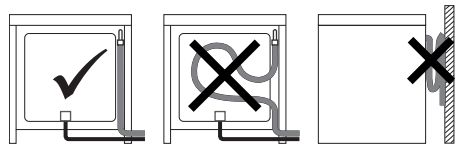
Informations générales

Le raccordement au réseau du gaz peut être réalisé avec un tuyau flexible en acier à paroi continue et conformément aux prescriptions de la norme en vigueur. Pour l'alimentation avec d'autres types de gaz, voir le chapitre « 5.2 Adaptation aux différents types de gaz ». Le raccord d'entrée du gaz est fileté ½ pouce gaz externe (ISO 228-1).

Raccordement avec un tuyau en caoutchouc

Vérifiez que toutes les conditions suivantes sont respectées :

- le tuyau est fixé à son embout avec des colliers de serrage ;
- le tuyau n'est pas au contact des murs chauds, tout le long de son parcours (max. 50 °C) ;
- le tuyau n'est pas sujet à aucun effort de traction ou tension et ne présente de virages serrés ni d'étranglements ;
- le tuyau n'est pas au contact de corps tranchants ou d'angles vifs ;
- si le tuyau n'est pas parfaitement étanche et s'il est la cause d'une fuite de gaz dans l'environnement, n'essayez pas de le réparer : remplacez-le par un tuyau neuf ;
- vérifiez que les termes d'expiration du tuyau, imprimés directement sur celui-ci, ne soient pas dépassés.



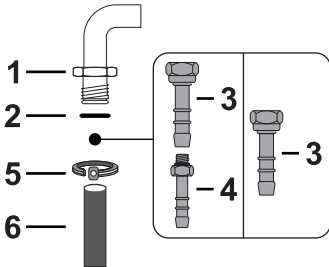
Effectuez le raccordement au réseau de distribution du gaz à l'aide d'un tuyau en caoutchouc conforme aux caractéristiques visées par la norme en vigueur (vérifiez que le sigle de la norme est bien imprimé sur le tuyau).



Installation

Vissez soigneusement l'embout **3** au raccord du gaz **1** (filet 1/2 pouce ISO 228-1) de l'appareil en interposant le joint **2**. En fonction du diamètre du tuyau de gaz utilisé, il est possible de visser également l'embout **4** sur l'embout **3**.

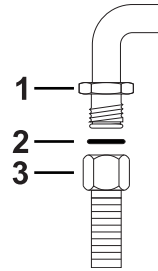
Après avoir serré le(s) embout(s), calez le tuyau de gaz **6** sur l'embout et fixez-le avec le collier **5** conforme à la norme en vigueur.



Raccordement avec un tuyau flexible en acier

Effectuez le raccordement au réseau de distribution du gaz en utilisant un tuyau flexible en acier à paroi continue conforme aux caractéristiques visées par la norme en vigueur.

Vissez soigneusement le raccord **3** au raccord du gaz **1** de l'appareil en interposant toujours le joint **2** fourni.



Raccordement avec un tuyau flexible en acier avec un raccord à baïonnette

Effectuez le raccordement au réseau de distribution du gaz en utilisant un tuyau flexible en acier avec un raccord à baïonnette conforme à B.S. 669. Appliquez du matériau isolant sur le filet du tuyau de gaz **4** avant d'y visser l'adaptateur **3**.



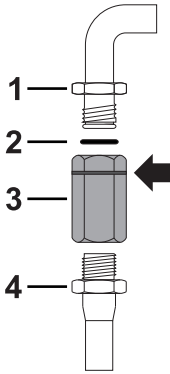
Le raccordement avec un tuyau en caoutchouc conforme à la norme en vigueur peut être réalisé seulement s'il est possible d'inspecter le tuyau sur toute sa longueur.



Le diamètre interne du tuyau doit être de 8 mm pour le Gaz Liquide et de 13 mm pour le Gaz Méthane et le Gaz de Ville.



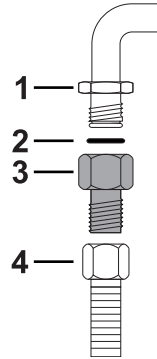
Vissez le bloc sur le raccord mobile **1** de l'appareil en interposant toujours le joint **2** fourni.



Raccordement avec un tuyau flexible en acier à raccord conique

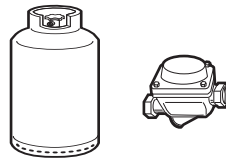
Effectuez le raccordement au réseau de distribution du gaz en utilisant un tuyau flexible en acier à paroi continue conforme aux caractéristiques visées par la norme en vigueur.

Vissez soigneusement le raccord **3** au raccord du gaz **1** (filet 1/2 pouce ISO 228-1) de l'appareil en interposant toujours le joint **2** fourni. Appliquez du matériau isolant sur le filet du raccord **3**, puis vissez le tuyau flexible en acier **4** au raccord **3**.



Raccordement au gaz liquide

Utilisez un régulateur de pression et réalisez le raccordement à la bouteille conformément aux prescriptions établies par les normes en vigueur.



La pression d'alimentation doit respecter les valeurs indiquées dans le tableau « Tableaux des caractéristiques des brûleurs et injecteurs ».



Installation

Aération des locaux

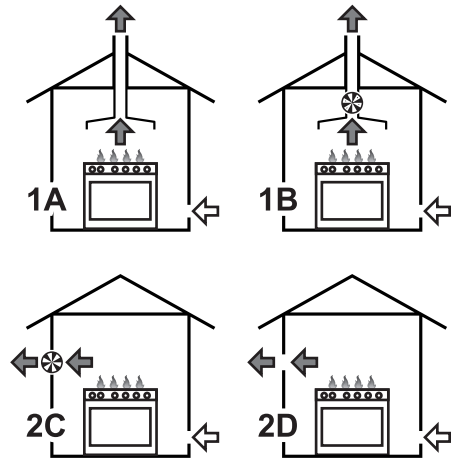
L'appareil doit être installé dans des pièces aérées en permanence, conformément aux normes en vigueur. La pièce où l'appareil est installé doit assurer la présence d'une quantité d'air suffisante pour la combustion régulière du gaz et le renouvellement de l'air dans la pièce. Les prises d'air, protégées par des grilles, doivent être dimensionnées de façon appropriée (aux normes en vigueur) et placées de façon à ne pas être obstruées, même partiellement.

La pièce doit être constamment aérée pour éliminer la chaleur et l'humidité produites par les cuissons : en particulier, après un usage prolongé, on recommande d'ouvrir une fenêtre ou d'augmenter la vitesse des éventuels ventilateurs.

Évacuation des produits de la combustion

L'évacuation des produits de la combustion peut être assurée par une hotte reliée à une cheminée à tirage naturel au fonctionnement sûr ou bien par une aspiration forcée. Un système d'aspiration efficace doit être minutieusement conçu par un spécialiste habilité, en respectant les positions et les distances indiquées par les normes.

À la fin de l'intervention, l'installateur devra délivrer un certificat de conformité.



1 Évacuation par l'intermédiaire d'une hotte

2 Évacuation en l'absence d'une hotte

A Évacuation dans une cheminée individuelle à tirage naturel

B Évacuation dans une cheminée individuelle avec un électroventilateur

C Évacuation directement dans l'atmosphère avec un électroventilateur mural ou par la vitre de la fenêtre

D Évacuation directement dans l'atmosphère externe à travers le mur



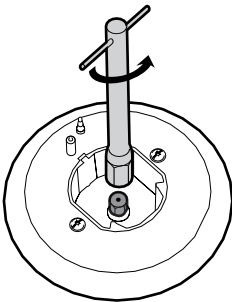


5.2 Adaptation aux différents types de gaz

En cas d'utilisation d'un autre type de gaz, remplacez les injecteurs des brûleurs, et ensuite réglez la flamme minimum des robinets de gaz.

Remplacement des injecteurs

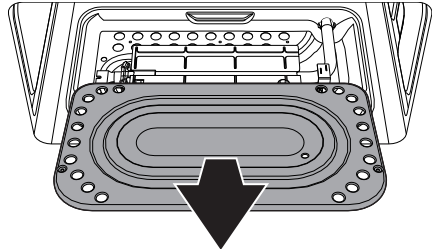
1. Enlevez les grilles, les chapeaux et toutes les couronnes pour accéder aux coupelles des brûleurs.
2. Remplacez les injecteurs en utilisant une clé à tube de 7 mm en fonction du gaz à utiliser (voir « Type de gaz et Pays d'appartenance »).



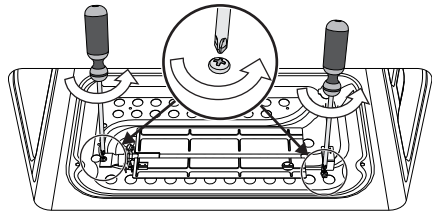
3. Remettez bien en place les brûleurs dans leurs logements.

Remplacement de l'injecteur du brûleur du four

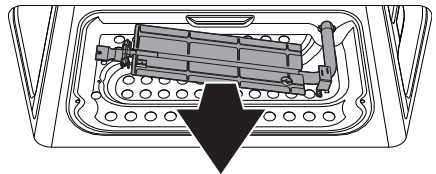
1. Ouvrez la porte et éliminez les accessoires de la cavité de cuisson.
2. Démontez la plaque.



3. Dévissez les vis de fixation du brûleur du four de la base.



4. Soulevez le brûleur sur le côté et tirez-le vers vous pour le sortir de son logement.

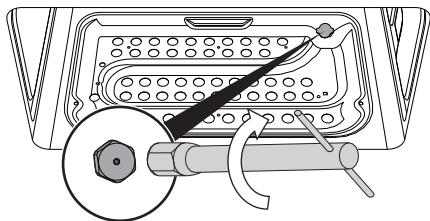
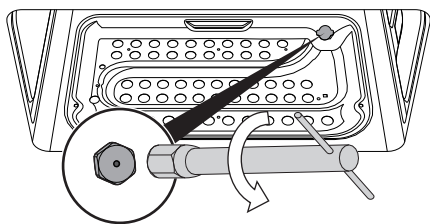


Assurez-vous de ne pas endommager le thermocouple ou la bougie pendant cette opération.



Installation

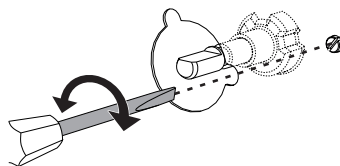
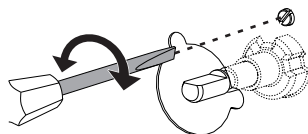
5. Remplacez l'injecteur en utilisant une clé à tube de 7mm, installez celui le plus approprié au gaz utilisé.



Réglage du minimum pour le méthane

Allumez le brûleur et mettez-le en position minimum. Extrayez la poignée du robinet de gaz et agissez sur la vis de réglage située à côté de la tige du robinet (selon les modèles), jusqu'à obtenir une flamme minimale régulière.

Remontez la poignée et vérifiez la stabilité de la flamme du brûleur. Tournez rapidement la poignée du maximum au minimum : la flamme ne doit pas s'éteindre. Répétez cette opération pour tous les robinets de gaz.



Le couple de serrage de l'injecteur doit être de 4 Nm.

6. Après avoir remplacé l'injecteur, remettez le brûleur dans son logement.



Assurez-vous de ne pas endommager le thermocouple ou la bougie pendant cette opération.

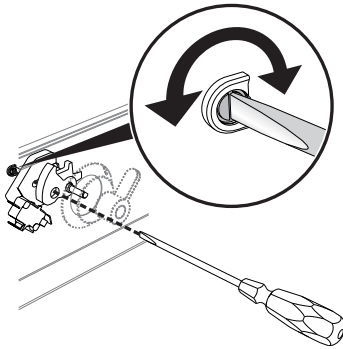
7. Vissez les vis de fixation du brûleur.
8. Remettez correctement la plaque dans son logement.



Réglage du minimum du brûleur du four

Le thermostat du four est muni d'une vis de réglage du minimum. Pour changer de type de gaz d'alimentation, réglez le minimum comme suit :

1. Allumez le brûleur du four et maintenez-le au maximum pendant 10/15 minutes avec la porte fermée et sans plaque. Lorsque ce temps s'est écoulé, tournez la manette sur la température minimale.
2. Extrayez la manette et introduisez un tournevis plat pour le réglage.
3. Si vous utilisez du gaz liquide, vissez à fond la vis de réglage dans le sens des aiguilles d'une montre.



Réglage du minimum pour le gaz liquide

Serrez complètement la vis logée à côté de la tige du robinet dans le sens des aiguilles d'une montre.



Après avoir effectué l'adaptation à un gaz différent du gaz réglé à l'usine, remplacez l'étiquette de réglage du gaz appliquée à l'appareil par celle qui correspond au nouveau gaz employé. L'étiquette se trouve à l'intérieur de l'enveloppe contenant les injecteurs (si elle est prévue).

Lubrification des robinets de gaz

Avec le temps, il peut arriver que les robinets de gaz tournent difficilement et se bloquent. Nettoyez-les à l'intérieur et en remplacez la graisse lubrifiante.



La lubrification des robinets de gaz devra être effectuée par un technicien spécialisé.



Installation

Type de gaz et Pays d'appartenance

Type de gaz	IT	GB-IE	FR-BE	DE	AT	NL	ES	PT	SE	RU	DK	PL	HU
1 Gaz Méthane G20													
G20 20 mbar	•	•		•	•		•	•	•	•			
G20/25 20/25 mbar			•										
2 Gaz Méthane G20													
G20 25 mbar													•
3 Gaz Méthane G25													
G25 25 mbar						•							
4 Gaz Méthane G25.1													
G25.1 25 mbar													•
5 Gaz Méthane G25													
G25 20 mbar				•									
6 Gaz Méthane G27													
G27 20 mbar													•
7 Gaz Méthane G2.350													
G2.350 13 mbar													•
8 Gaz Liquide G30/31													
G30/31 28/37 mbar		•	•				•			•			
G30/31 30/37 mbar	•							•					
G30/31 30/30 mbar						•			•		•		
9 Gaz Liquide G30/31													
G30/31 37 mbar													•
10 Gaz Liquide G30/31													
G30/31 50 mbar				•	•								
11 Gaz de Ville G110													
G110 8 mbar	•								•		•		
12 Gaz de Ville G120													
G120 8 mbar									•				



Vous pouvez identifier les types de gaz disponibles suivant le pays d'installation. Référez-vous au numéro de l'en-tête pour identifier les valeurs correctes dans les « Tableaux des caractéristiques des brûleurs et injecteurs ».



Tableaux des caractéristiques des brûleurs et injecteurs

1 Gaz Méthane G20	AUX	SR	R	UR	Four
Portée thermique nominale (kW)	1.0	1.8	2.9	4.0	4.2
Diamètre injecteur (1/100 mm)	72	94	115	145	150
Pré-chambre (imprimée sur l'injecteur)	(X)	(Y)	(Y)	(Z)	(H3)
Portée réduite (W)	400	500	800	1600	900
2 Gaz Méthane G20 – 25 mbar	AUX	SR	R	UR	Four
Portée thermique nominale (kW)	1.0	1.8	2.9	4.0	4.2
Diamètre injecteur (1/100 mm)	72	94	113	135	140
Pré-chambre (imprimée sur l'injecteur)	(X)	(Z)	(H8)	(S)	(H3)
Portée réduite (W)	400	500	800	1600	900
3 Gaz Méthane G25 – 25 mbar	AUX	SR	R	UR	Four
Portée thermique nominale (kW)	1.0	1.8	2.8	4.0	4.2
Diamètre injecteur (1/100 mm)	72	94	115	148	155
Pré-chambre (imprimée sur l'injecteur)	(X)	(Y)	(Y)	(F3)	(H3)
Portée réduite (W)	400	500	800	1600	900
4 Gaz Méthane G25.1 – 25 mbar	AUX	SR	R	UR	Four
Portée thermique nominale (kW)	1.0	1.8	2.9	4.0	4.2
Diamètre injecteur (1/100 mm)	77	100	134	152	165
Pré-chambre (imprimée sur l'injecteur)	(F1)	(Y)	(F3)	(F3)	(H3)
Portée réduite (W)	400	500	800	1600	900
5 Gaz Méthane G25 – 20 mbar	AUX	SR	R	UR	Four
Portée thermique nominale (kW)	1.0	1.8	2.9	3.9	4.2
Diamètre injecteur (1/100 mm)	77	100	134	152	165
Pré-chambre (imprimée sur l'injecteur)	(F1)	(Y)	(F3)	(F3)	(H3)
Portée réduite (W)	400	500	800	1600	900
6 Gaz Méthane G27 – 20 mbar	AUX	SR	R	UR	Four
Portée thermique nominale (kW)	1.0	1.8	2.9	3.9	4.1
Diamètre injecteur (1/100 mm)	77	105	138	158	165
Pré-chambre (imprimée sur l'injecteur)	(F1)	(Y)	(F3)	(F3)	(H3)
Portée réduite (W)	400	500	800	1600	900
7 Gaz Méthane G2.350 – 13 mbar	AUX	SR	R	UR	Four
Portée thermique nominale (kW)	1.0	1.8	2.9	4.0	4.2
Diamètre injecteur (1/100 mm)	94	120	165	210	210
Pré-chambre (imprimée sur l'injecteur)	(Y)	(Y)	(F3)	(H3)	(H3)
Portée réduite (W)	400	500	800	1600	900



Installation

8 Gaz Liquide G30/31	AUX	SR	R	UR	Four
Portée thermique nominale (kW)	1.0	1.75	2.9	3.9	4.2
Diamètre injecteur (1/100 mm)	50	65	85	102	98
Pré-chambre (imprimée sur l'injecteur)	-	-	-	-	(H1)
Portée réduite (W)	400	500	800	1600	900
Portée nominale G30 (g/h)	73	127	211	284	305
Portée nominale G31 (g/h)	71	125	207	279	300
9 Gaz Liquide G30/31 - 37 mbar	AUX	SR	R	UR	Four
Portée thermique nominale (kW)	1.0	1.8	2.9	4.0	4.2
Diamètre injecteur (1/100 mm)	50	65	81	94	95
Pré-chambre (imprimée sur l'injecteur)	-	-	-	-	(H1)
Portée réduite (W)	450	550	800	1600	1100
Portée nominale G30 (g/h)	73	131	211	291	305
Portée nominale G31 (g/h)	71	129	207	286	300
10 Gaz Liquide G30/31 - 50 mbar	AUX	SR	R	UR	Four
Portée thermique nominale (kW)	1.0	1.8	2.9	3.8	4.2
Diamètre injecteur (1/100 mm)	43	58	74	77	85
Pré-chambre (imprimée sur l'injecteur)	(H2)	(M)	(Z)	(F4)	(F4)
Portée réduite (W)	400	500	800	1600	1000
Portée nominale G30 (g/h)	73	131	211	276	305
Portée nominale G31 (g/h)	71	129	207	271	300

Les injecteurs non fournis sont disponibles dans les centres d'assistance agréés.



5.3 Positionnement



Appareil lourd
Danger de blessures par écrasement

- Positionnez l'appareil dans le meuble avec l'aide d'une autre personne.



Pression sur la porte ouverte
Risque de dommages à l'appareil

- N'utilisez pas la porte ouverte comme levier pour faire entrer l'appareil dans le meuble.
- N'exercez pas de pressions excessives sur la porte ouverte.



Dégagement de chaleur durant le fonctionnement de l'appareil
Risque d'incendie

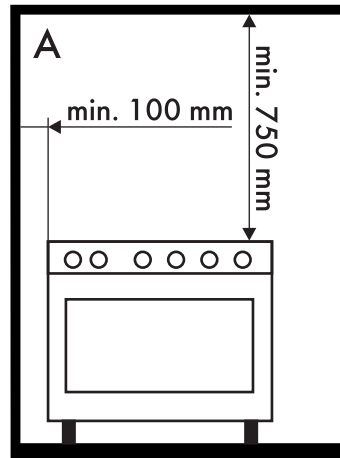
- Les placages, les colles ou les revêtements en plastique des meubles adjacents doivent être thermorésistants (minimum 90° C).

Informations générales

Cet appareil peut être installé contre des parois : l'une d'entre elles doit dépasser en hauteur le plan de travail à une distance minimale de 50 mm du côté de l'appareil, comme l'illustrent les figures A et C des classes d'installation.

Installez les meubles suspendus au-dessus du plan de travail à une distance minimale de 750 mm. Si l'on installe une hotte aspirante au-dessus du plan de cuisson, consultez le manuel d'instructions de cette dernière pour respecter la distance.

Suivant le type d'installation, cet appareil appartient aux classes :

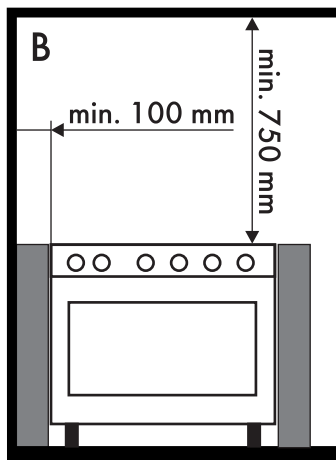


A - Classe 1

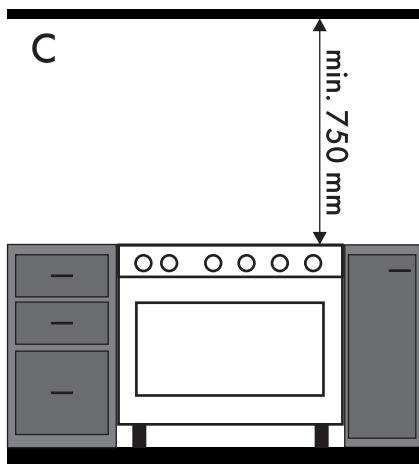
(Appareil pour installation libre)



Installation



B - Classe 2 sous-classe 1
(Appareil encastré)



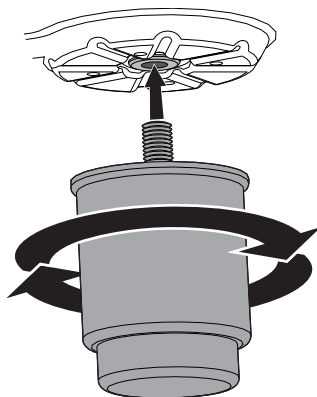
C - Classe 2 sous-classe 1
(Appareil encastré)

Positionnement et nivellement



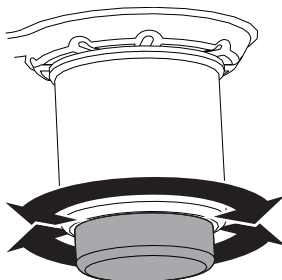
Appareil lourd
Risque de dommages à l'appareil

- Insérez d'abord les pieds avant puis les pieds arrière.
- Après avoir réalisé le raccordement du gaz et le branchement électrique, vissez les quatre pieds fournis avec l'appareil.



Pour une bonne stabilité, il est indispensable que l'appareil soit correctement nivelé au sol :

- Vissez ou dévissez le pied de la partie inférieure jusqu'à ce que l'appareil soit bien nivelé et stabilisé au sol.



L'appareil doit être installé par un technicien qualifié et dans le respect des normes en vigueur.

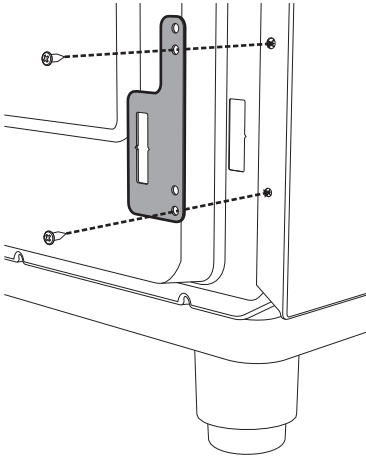


Fixation murale

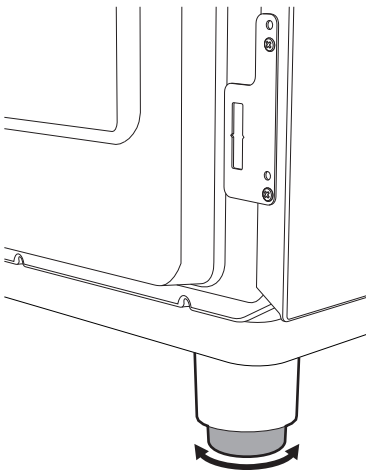


Les dispositifs de stabilisation doivent être installés afin d'éviter le basculement de l'appareil.

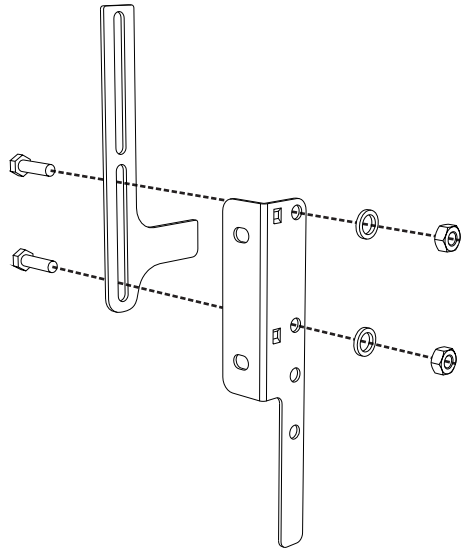
1. Vissez la plaquette de fixation au mur sur le dos de l'appareil.



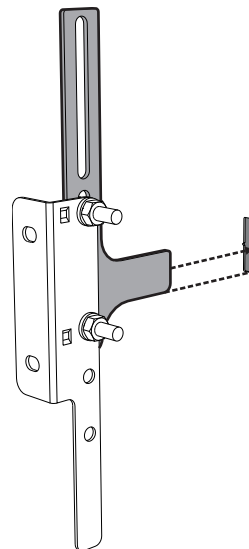
2. Réglez la hauteur des 4 pieds.



3. Assemblez la bride de fixation.



4. Alignez la base du crochet de la bride de fixation sur la base de la coupe de la plaquette de fixation au mur.

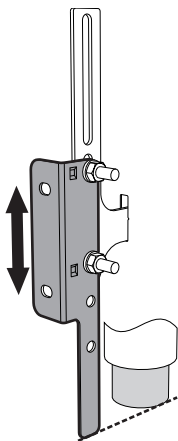


FR

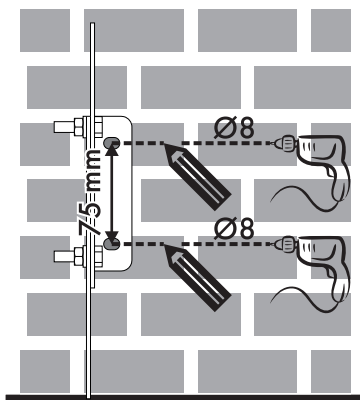


Installation

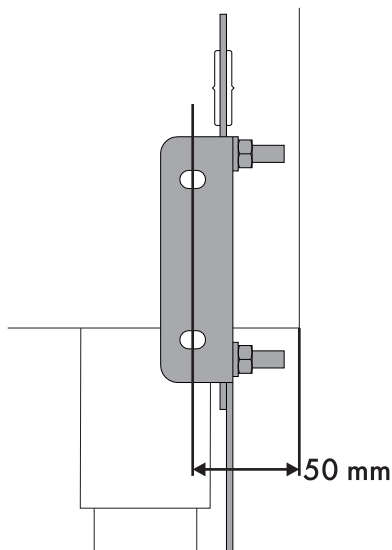
5. Alignez la base de la bride de fixation jusqu'au sol et serrez les vis pour fixer les dimensions.



7. Déplacez la bride sur le mur et marquez la position des trous à réaliser dans le mur.

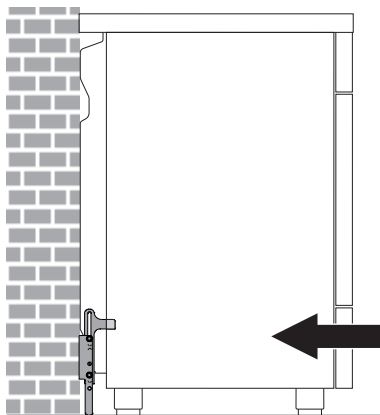


6. Considérez une distance de 50 mm du côté de l'appareil aux trous de la bride.



8. Après avoir réalisé les trous dans le mur, utilisez des chevilles avec des vis pour fixer la bride sur le mur.

9. Poussez la cuisinière vers le mur et simultanément introduisez la bride dans la plaquette fixée au dos de l'appareil.





5.4 Branchement électrique



Tension électrique
Danger d'électrocution

- Un technicien habilité doit effectuer le branchement électrique.
- Munissez-vous de dispositifs de protection individuelle.
- La mise à la terre est obligatoire selon les modalités prévues par les normes de sécurité de l'installation électrique.
- Mettez l'appareil hors tension.
- Ne tirez jamais le câble pour débrancher la fiche.
- Utilisez des câbles résistant à une température d'au moins 90° C.
- Le couple de serrage des vis des conducteurs d'alimentation du bornier doit être égal à 1,5-2 Nm.

Informations générales

Vérifiez que les caractéristiques du réseau électrique sont adéquates aux données indiquées sur la plaque.

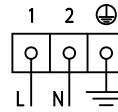
La plaque d'identification, avec les données techniques, le numéro de série et le marquage, est placée dans une position bien visible sur l'appareil.

N'enlevez jamais la plaque.

Effectuez la mise à la terre avec un câble plus long que les autres câbles d'au moins 20 mm.

L'appareil peut fonctionner dans les modalités suivantes :

- 220-240 V 1N~



Câble **tripolaire 3 x 0,75 mm²**.



Les valeurs indiquées se réfèrent à la section du conducteur interne.



Les câbles d'alimentation sont dimensionnés en tenant compte du facteur de simultanéité (conformément à la norme EN 60335-2-6).

Branchement fixe

Préparez sur la ligne d'alimentation un dispositif d'interruption omnipolaire conformément aux règles d'installation.

Le dispositif d'interruption doit être situé dans une position facilement accessible et à proximité de l'appareil.

Branchement au moyen d'une prise et d'une fiche

Vérifiez que la fiche et la prise sont du même type.

Évitez d'utiliser des réducteurs, des adaptateurs ou des shunts car ils pourraient provoquer des surchauffes et des brûlures.



5.5 Pour l'installateur

- La fiche doit rester accessible après l'installation. Ne pliez ou ne coinciez pas le câble de raccordement au réseau électrique.
- L'appareil doit être installé selon les schémas d'installation.
- N'essayez pas de dévisser ou de forcer le coude fileté du raccord. On risque d'endommager cette partie de l'appareil, ce qui peut invalider la garantie du producteur.
- Sur tous les branchements, utilisez de l'eau et du savon pour vérifier les pertes de gaz. N'utilisez PAS de flammes libres pour chercher d'éventuelles pertes.
- Allumez tous les brûleurs un à un et simultanément pour garantir le fonctionnement correct de la vanne du gaz, du brûleur et de l'allumage.
- Tournez les manettes des brûleurs sur la position flamme minimum et observez la stabilité de la flamme pour chaque brûleur, un à un et tous ensemble.
- Si l'appareil ne fonctionne pas correctement après avoir effectué toutes les vérifications, appelez le service après-vente autorisé le plus proche de chez vous.
- Lorsque l'appareil est correctement installé, veuillez instruire l'utilisateur sur la méthode de fonctionnement correcte.