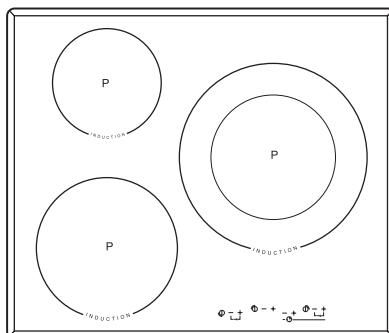
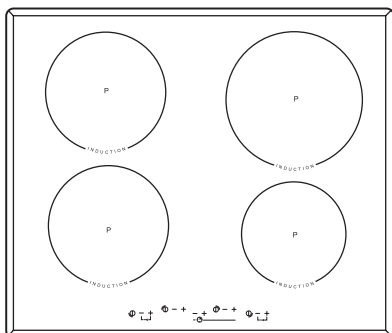


- (D)** **Gebrauchs- und Montageanleitung**
Induktions-Glaskeramik-Kochfeld
- (GB)** **Instructions for fitting and use**
Glass ceramic induction hob
- (F)** **Instructions de Montage et d'utilisation**
Table de cuisson vitrocéramique à induction
- (NL)** **Gebruiks- en montage-instructies**
Keramische inductiekookplaat
- (I)** **Istruzioni per uso e montaggio**
Piano di cottura ad induzione in vetroceramica
- (E)** **Instrucciones para el uso y montaje**
Encimera vitrocerámica per inducción
- (P)** **Manual de instruções de uso e de montagem**
Placa de cozinhar de indução em vitrocerâmica
- (GR)** **Οδηγίες χρήσης και συναρμολόγησης**
Επαγωγικό υαλοκεραμικό πεδίο μαγειρέματος
- (PL)** **Instrukcja obsługi i montażu**
Indukcyjna płyta kuchenna ze szkła ceramicznego
- (HU)** **Használati és szerelési utasítás**
Indukciós üvegkerámia-főzőtér



Ce que vous trouverez ici...

Lisez soigneusement les informations portées dans ce manuel avant de mettre votre table de cuisson en service. Vous y trouverez des remarques importantes concernant votre sécurité, l'utilisation, l'entretien et la maintenance de votre appareil qui vous permettront d'en profiter longtemps. En cas de panne, consultez d'abord le chapitre «Que faire en cas d'anomalie?». Vous pouvez souvent remédier vous-mêmes aux pannes mineures et économiser ainsi des frais d'intervention inutiles.

Conservez soigneusement cette notice. Remettez-la aux nouveaux propriétaires de l'appareil, pour leur sécurité et leur information.

Consignes de sécurité.....	25
Pour raccordement et fonctionnement	25
Pour la table de cuisson	25
Pour les personnes.....	25
Description de l'appareil	26
Commande par touches sensibles	26
Utilisation.....	27
La table de cuisson.....	27
Quelques remarques concernant les récipients adéquats	27
Conseils pour économiser de l'énergie	27
Mettre la zone de cuisson en marche.....	28
Arrêter la zone de cuisson	28
Arrêt automatique (minuterie).....	28
Indicateur de chaleur résiduelle.....	28
Verrouillage / Sécurité enfants	29
Dispositif de coupure automatique	29
Autres fonctions.....	29
Protection en cas de surchauffe	29
Nettoyage et entretien	30
Table de cuisson vitrocéramique.....	30
Salissures résistantes.....	30
Que faire en cas d'anomalie !.....	31
Conseils concernant la protection de l'environnement	31
Instructions de montage	32
Consignes de sécurité pour l'installateur des meubles de cuisine	32
Montage.....	32
Ventilation.....	32
Mise en service.....	34
Caractéristiques techniques	34
Raccordement électrique.....	34

Consignes de sécurité

Pour raccordement et fonctionnement

- Les appareils ont été conçus selon les normes de sécurité en vigueur.
- Le raccordement au secteur, l'entretien et la réparation de l'appareil ne doivent être effectués que par un professionnel agréé, conformément aux standards de sécurité applicables. Les travaux effectués de façon non conforme mettent votre sécurité en danger.

Pour la table de cuisson

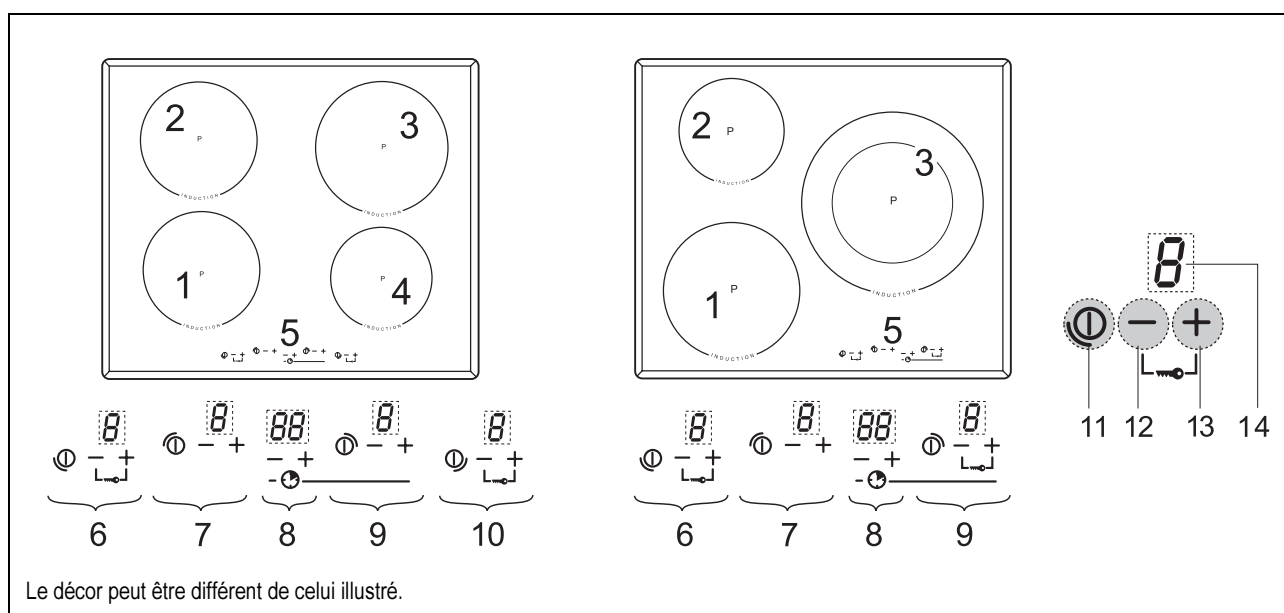
- **La table à induction réagissant très rapidement à fort niveau de puissance (puissance maximum), ne pas la laisser sans surveillance!**
- Pendant la cuisson, prendre garde à la montée en température très rapide des zones de cuisson. Éviter de chauffer des récipients à vide (danger de surchauffe des récipients!).
- Ne jamais placer de casseroles ou de poêles vides sur une zone de cuisson activée.
- Attention, lors de l'utilisation de la casserole bain-marie. Les casseroles bain-marie peuvent chauffer à vide, sans aucun avertissement! Ceci endommage le récipient et la zone de cuisson. Dans ce cas, la responsabilité du fabricant ne pourra être engagée!
- Après l'utilisation, éteindre immédiatement la zone de cuisson avec la touche **Marche/Arrêt** ⓘ correspondante et non seulement par la détection des récipients.
- Les graisses et les huiles surchauffées peuvent s'enflammer spontanément. Ne pas préparer de mets ou de plats avec de l'huile ou de la graisse sans surveillance. Ne jamais éteindre de l'huile ou de la graisse enflammée avec de l'eau! Poser un couvercle et arrêter la zone de cuisson.
- La surface en vitrocéramique est très résistante. Éviter toutefois d'y faire tomber des objets durs. Les impacts en forme de point peuvent entraîner la rupture de la table de cuisson.
- En cas de fissures, de fêlures ou de bris de la table de cuisson vitrocéramique, mettre aussitôt l'appareil hors service. Couper immédiatement le fusible domestique et appeler le Service Après-Vente.
- S'il n'est plus possible d'arrêter la table de cuisson (touches sensibles défectueuses), couper immédiatement le fusible domestique et appeler le Service Après-Vente.
- Attention lors de travaux avec des appareils supplémentaires! Ne pas poser les câbles à proximité des zones de cuisson chaudes.
- Ne jamais se servir de la table de cuisson vitrocéramique pour y déposer des objets.
- Ne déposez pas de feuille d'aluminium ou de film plastique sur les zones de cuisson. Eloigner de la zone de cuisson chaude tout ce qui risque de fondre, par ex. objets ou films en plastique, sucre et mets contenant beaucoup de sucre. Pour éviter d'éventuels endommagements, enlever immédiatement le sucre de la surface de cuisson, tant qu'il est encore chaud, en grattant avec une lame de rasoir.
- Les objets métalliques tels que vaisselle et couverts ne doivent pas être laissés sur la surface de la table à induction, car ils pourraient s'échauffer.
- Ne jamais déposer directement sous la table de cuisson, des objets sensibles au feu, facilement inflammables ou déformables.
- Prendre garde aux objets métalliques que pourrait porter l'utilisateur et qui pourraient s'échauffer à proximité de la table à induction. Cette mise en garde ne concerne pas les objets non magnétisables, tels que bagues en or ou en argent.

- Ne pas chauffer de boîte de conserve non ouverte ni d'emballage stratifié sur la table à induction. Risque de blessures par éclatement!
- Nettoyer notamment les touches sensibles, l'appareil pouvant « assimiler » les salissures à l'effleurement d'une touche. Ne jamais poser d'objets, tels que casseroles, torchons, etc., sur les touches sensibles!
Au cas où les aliments déborderaient sur les touches sensibles, nous conseillons d'actionner l'interrupteur d'Arrêt!
- Les casseroles et les poêles chaudes ne doivent pas recouvrir la zone des touches sensibles. Dans ce cas, l'appareil s'arrête automatiquement.
- En cas de présence d'animaux capables d'atteindre la table de cuisson, activer la sécurité enfants.
- Ne jamais utiliser la table de cuisson, lorsque le four sous plan est en fonctionnement Pyrolyse.

Pour les personnes

- **Attention!**
Les personnes qui ne sont pas familiarisées avec les tables de cuisson encastrées peuvent utiliser ces dernières uniquement sous surveillance. Par principe, tenir hors de portée des enfants en bas âge et s'assurer qu'ils ne jouent pas avec l'appareil.
- **Attention!**
Les surfaces des plaques de cuisson et des éléments thermiques sont brûlants pendant le fonctionnement. Il convient donc de tenir les enfants éloignés.
- Les personnes portant un pacemaker ou une pompe à insuline doivent s'assurer que la table à induction n'entrave pas le bon fonctionnement de leurs implants (la plage de fréquence de la table à induction se situe entre 20 et 50 kHz).

Description de l'appareil



1. Zone de cuisson à induction avant gauche
2. Zone de cuisson à induction arrière gauche
3. Zone de cuisson à induction arrière droite
4. Zone de cuisson à induction avant droite
5. Bandeau de commande Touch Control
6. Touches de commande zone de cuisson avant gauche
7. Touches de commande zone de cuisson arrière gauche
8. Touches de commande Arrêt automatique (timer) pour zone de cuisson arrière droite
9. Touches de commande zone de cuisson arrière droite
10. Touches de commande zone de cuisson avant droite
11. Touche Marche/Arrêt
12. Touche Moins (réduire)
13. Touche Plus (augmenter)
14. Affichage des allures de cuisson

Commande par touches sensibles

La commande de la table de cuisson vitrocéramique se fait par des touches sensibles « Touch-Control » ; celles-ci se trouvent sur la partie avant de la table de cuisson.

Les touches sensibles fonctionnent de la manière suivante : effleurez brièvement avec le doigt les symboles $-$, $+$ ou Ⓢ sur la surface vitrocéramique.

Pour faciliter la lecture, nous parlons dans le texte suivant de « touche ».

Touche Marche/Arrêt Ⓢ (11)

Cette touche permet de mettre en marche et d'arrêter la zone de cuisson correspondante.

Touche Moins $-$ (12) Touche Plus $+$ (13)

Ces touches permettent de sélectionner la position de cuisson souhaitée entre 1 et 9.

Important! L'appui simultané sur les deux touches de la zone de cuisson avant gauche ou avant droite, active la sécurité enfants gauche ou droite (symbole 🔒).

Affichage de la position de cuisson (14)

L'affichage de la position de cuisson indique la position sélectionnée, ou lorsque la zone de cuisson est éteinte, un H pour la chaleur résiduelle.

L'affichage de la position de cuisson clignote au moment de la détection automatique du récipient de cuisson.

Un H s'affiche lorsque l'arrêt automatique de sécurité est désactivé.

Un 🔒 s'affiche lorsque la sécurité enfants est activée.

Une série de petits traits ou « F7 » s'affiche lorsque la sécurité thermique s'est enclenchée.

Utilisation

La table de cuisson

La surface de cuisson est composée d'une table de cuisson à induction. Une bobine à induction, située sous la surface vitrocéramique, génère un champ électromagnétique alternatif qui pénètre la vitrocéramique et induit dans le fond des récipients un courant produisant de la chaleur.

Dans le cas des zones de cuisson à induction, la chaleur n'est plus produite par un élément chauffant et transmise à l'aliment via le récipient; la chaleur nécessaire est produite directement dans le récipient par les courants d'induction.

Avantages de la table à induction

- une cuisine peu consommatrice d'énergie, grâce à la transmission directe de l'énergie au récipient (vaisselle adéquate en matériau(x) magnétisable(s) indispensable(s),
- sécurité accrue, l'énergie n'étant transmise que lorsque le récipient est en place sur la zone de cuisson,
- transmission à haut rendement de l'énergie entre la zone de cuisson à induction et le fond de la casserole,
- montée en température très rapide,
- le danger de brûlures est réduit puisque la table de cuisson ne chauffe que sous l'action du récipient, les aliments qui débordent ne sont pas carbonisés,
- réglage rapide et extrêmement précis de l'adduction d'énergie.

Détection des récipients: Lorsque, la zone de cuisson étant en marche, une casserole trop petite est posée sur la zone de cuisson ou en cas d'absence de casserole, la transmission d'énergie n'a pas lieu et l'affichage de la position de cuisson clignote.

Lorsqu'une casserole adaptée est posée sur la zone de cuisson, la zone chauffe à la puissance de cuisson sélectionnée et l'affichage s'allume.

L'alimentation en courant est interrompue lorsque le récipient est retiré et l'affichage de la position de cuisson clignote. Si l'on pose sur la zone de cuisson des casseroles ou des poêles de petite taille mais suffisante à déclencher la détection des récipients, la zone ne fournira que l'énergie correspondant à leur diamètre respectif.

Quelques remarques concernant les récipients adéquats

Le récipient utilisé avec la table à induction doit être en métal, avoir des propriétés magnétiques et posséder un fond de taille suffisante.

N'utilisez que des récipients possédant un fond convenant à l'induction.

Récipients appropriés	Récipients non appropriés
Récipients en acier émaillé à fond épais	Récipients en cuivre, acier inox, aluminium, verre réfractaire, bois, céramique ou terre cuite
Récipients en fonte à fond émaillé	
Récipients en acier inox à couches composites, ferrite inox ou aluminium à fond spécial	

Pour savoir si un récipient convient:

Faites le test décrit ci-dessous ou assurez-vous que votre récipient porte bien la mention «compatible induction».

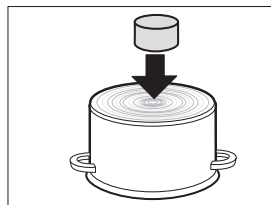
Test à l'aimant:

Approchez l'aimant du fond de votre récipient.

S'il est attiré, vous pouvez utiliser le récipient en question sur la table à induction.

Remarque!

Les récipients «induction» proposés par certains fabricants peuvent émettre des bruits pendant l'utilisation; ces bruits sont dus à la conception des récipients.



Attention, lors de l'utilisation de la casserole bain-marie. Les casseroles bain-marie peuvent chauffer à vide, sans aucun avertissement! Ceci endommage le récipient et la zone de cuisson. Dans ce cas, la responsabilité du fabricant ne pourra être engagée!

Conseils pour économiser de l'énergie

Vous trouvez, ci-après, quelques conseils importants concernant l'utilisation économique et efficace de votre nouvelle table de cuisson à induction et les ustensiles de cuisson adaptés.

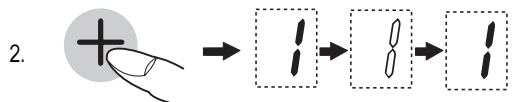
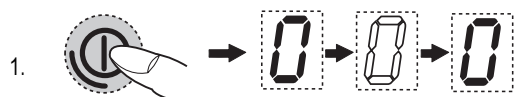
- Le diamètre du fond de la casserole devrait correspondre à celui de la zone de cuisson.
- Veillez au moment de l'achat de casseroles au diamètre du fond; parfois les indications données par le fabricant correspondent au diamètre du bord supérieur. Ce dernier est souvent plus grand que le fond de la casserole.
- Les cocottes minutes sont particulièrement économiques en terme de temps de cuisson et de consommation d'énergie, grâce à leur fermeture hermétique et la suppression de vapeur à l'intérieur de la casserole. Les temps de cuisson rapides protègent les vitamines.
- Veillez toujours à une quantité suffisante de liquide dans la cocotte-minute; celle-ci, ainsi que la zone de cuisson pourraient être endommagées par la surchauffe d'une casserole vide.
- Dans la mesure du possible, fermez toujours les casseroles à l'aide d'un couvercle adapté.
- Utilisez de préférence une casserole de taille bien adaptée à la quantité des aliments à cuire.
Une casserole trop grande avec peu d'aliments nécessite beaucoup d'énergie.

Positions de cuisson

La puissance de chauffe des zones de cuisson peut être réglée sur 9 positions. Le tableau, vous indique des exemples de cuisson concernant les différentes positions.

Positions	Indiquée pour
0	Position Arrêt
1-2	Maintenir au chaud, continuer la cuisson de petites quantités (puissance réduite)
3	Continuer la cuisson
4-5	Continuer la cuisson de quantités importantes, terminer de rôtir de gros morceaux de viande
6	Rôtir, préparer un roux
7-8	Rôtir
9	Démarrer la cuisson, saisir, rôtir (puissance maximum)

Utilisation



adapté à l'induction

Mettre la zone de cuisson en marche

1. Appuyez sur la **touche Marche/Arrêt** jusqu'à ce que l'affichage des positions de cuisson „0“ clignote.
2. Tout de suite après, appuyez sur la **touche Plus** pour sélectionner la position de cuisson souhaitée (1...9). La **touche Moins** permet de réduire le réglage. L'affichage indique la position de cuisson sélectionnée.
3. L'affichage de la position de cuisson clignote (détection de la casserole). Posez, tout de suite après, un récipient de cuisson adapté sur la zone de cuisson. Le récipient chauffe.

Conseil!

- Si, après la mise en marche de la zone de cuisson, aucune position de cuisson n'est sélectionnée, la zone s'arrête automatiquement.
- Pour des raisons techniques, à chaque fois, deux zones de cuisson sont connectées sur un même module. Module gauche, module droit. Si, dans un des deux modules, une zone de cuisson est utilisée sur une forte puissance de cuisson, la puissance des autres zones de cuisson sera réduite. Ceci est signalé par l'affichage des positions de cuisson.

Zone de cuisson avant	Zone de cuisson arrière	
9	5	
8	6	
7	7	
6	8	
5	9	

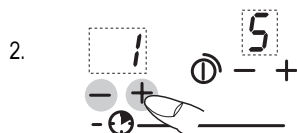
Arrêter la zone de cuisson



4. Activez la **touche Marche/Arrêt** . La zone de cuisson peut être arrêtée directement, indifféremment de la position de cuisson sélectionnée. L'affichage s'éteint.

Remarque!

- Les objets métalliques tels que vaisselle et couverts ne doivent pas être laissés sur la surface de la table à induction, car ils pourraient s'échauffer.
- Après l'utilisation, éteignez immédiatement la zone de cuisson avec la **touche Marche/Arrêt** correspondante et non seulement par la détection des récipients.



Arrêt automatique (minuterie)

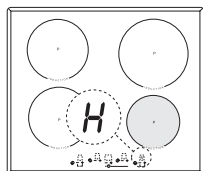
La minuterie permet d'arrêter automatiquement la zone de cuisson arrière droite après un certain temps programmé. Vous pouvez choisir entre 1 à 99 minutes.

1. Réglez une position de cuisson pour la zone de cuisson arrière droite et placez le récipient de cuisson sur la zone.
2. Appuyez sur la **touche Plus** de la minuterie pour sélectionner le temps de cuisson souhaité. La **touche Moins** permet de réduire le réglage. L'affichage à deux positions indique le temps de cuisson programmé. Le réglage peut être modifié au moyen du bouton de réglage.
3. Une fois la cuisson terminée, la zone s'arrête automatiquement et un signal retentit. Pour arrêter le signal sonore, appuyez sur n'importe quelle touche concernant la zone de cuisson arrière droite. Dans le cas contraire, le signal sonore s'arrête automatiquement au bout de 2 minutes.

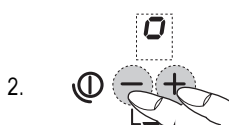
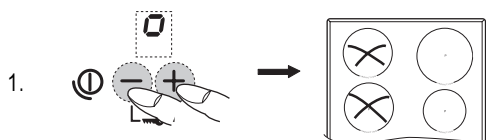
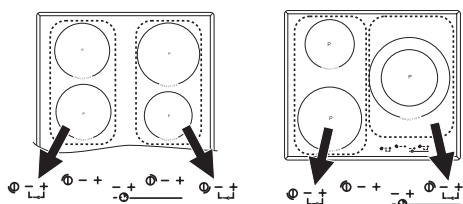
Indicateur de chaleur résiduelle

La table de cuisson est équipée d'un indicateur de chaleur résiduelle «H». La vitro-céramique ne chauffe pas directement, mais sous l'effet de la chaleur restituée par le récipient de cuisson posé dessus. Tant que le «H» reste allumé, une fois la zone de cuisson arrêtée, la chaleur résiduelle peut être utilisée pour faire fondre ou pour maintenir les plats au chaud.

Une fois la lettre «H» éteinte, la zone de cuisson peut encore être chaude. Risque de brûlures!



Utilisation



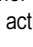

Position de cuisson sélectionnée	Arrêt automatique après ...
1 à 4	8 heures
5 à 7	2 heures
8 ou 9	1 heure

Verrouillage / Sécurité enfants

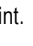
Le verrouillage permet de bloquer l'utilisation et le réglage (par ex. position de cuisson 4).

Le verrouillage activé est maintenu, même lorsque la zone de cuisson est arrêtée! Ainsi, le verrouillage sert également de sécurité enfants et permet de bloquer la table de cuisson contre toute mise en marche volontaire ou involontaire.


Mise en marche (zones de cuisson gauches)

1. Appuyez simultanément sur la **touche Plus** **+** et la **touche Moins** **-** de la zone de cuisson avant gauche, jusqu'à ce que le symbole  s'affiche. Les deux zones de cuisson gauches sont bloquées. Dès qu'une touche est actionnée, le symbole  réapparaît pour rappeler le verrouillage.

Arrêt

2. Appuyez simultanément sur la **touche Plus** **+** et la **touche Moins** **-** de la zone de cuisson avant gauche, jusqu'à ce que le symbole  s'éteint. Les deux zones de cuisson gauches sont de nouveau libérées.

Remarque!

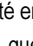
- Le verrouillage étant activé, l'arrêt est possible à l'aide de la **touche Marche/Arrêt** . Le verrouillage reste actif.
- Pour verrouiller les deux zones de cuisson droites, procédez de la même manière.

Dispositif de coupure automatique

L'appareil dispose d'une fonction de limitation automatique de la durée d'utilisation. Elle empêche que l'appareil reste involontairement en marche pendant une longue période. La durée d'utilisation limitée est fonction de la position de cuisson choisie, c'est-à-dire: plus la puissance de cuisson est forte, plus vite l'appareil sera arrêté. La fonction de limitation de la durée d'utilisation fonctionne pour chaque zone de cuisson séparément.

Important! Une fois arrêtée, un **H** apparaît sur l'affichage. La lettre reste affichée. Pour quitter, appuyez sur n'importe quelle touche de la zone de cuisson concernée. Cette action sera confirmée par un double signal sonore.

Autres fonctions

Lorsque vous actionnez simultanément deux ou plusieurs touches sensibles – ce qui peut être le cas, par exemple, lorsque vous posez un récipient sur une touche – celles-ci ne répondent pas. Après 10 secondes, toute l'électronique s'arrête et l'affichage indique des traits . Exception: Verrouillage/ Sécurité enfants.

Lorsque vous continuez à actionner une touche sensible alors que la puissance maximale est atteinte, au bout de 10 secondes, l'ensemble de l'électronique est désactivée. Après une coupure de courant, il n'y a pas de remise en route automatique.

En cas de surchauffe de l'électronique, la table de cuisson s'arrête. Une série de petits traits ou «F7» s'affiche.

Protection en cas de surchauffe

En cas d'utilisation prolongée de la table de cuisson à pleine puissance et lorsque la température ambiante est élevée, il peut arriver que l'électronique ne soit plus suffisamment refroidie. Afin de ne pas atteindre des températures excessives au niveau de l'électronique, la puissance de la zone de cuisson se réduit automatiquement, si besoin est. Lorsqu'une série de petits traits ou «F7» s'affichent fréquemment, alors que les zones de cuisson sont utilisées normalement et que la température ambiante est normale, le refroidissement est probablement insuffisant. Une ventilation manquante ou insuffisante dans le meuble ou l'absence de déflecteurs peut en être la cause. Vérifiez l'encastrement, le cas échéant.

Nettoyage et entretien




- Avant le nettoyage, éteignez la table de cuisson et laissez-la refroidir.
- La table de cuisson en vitrocéramique ne doit, en aucun cas, être nettoyée avec un appareil à vapeur ou avec un ustensile similaire!
- Pendant le nettoyage, veillez à passer très rapidement sur les **tou-ches Marche/Arrêt** . Une mise en marche involontaire sera ainsi évitée!

Table de cuisson vitrocéramique

Important! N'utilisez jamais de nettoyeurs agressifs ou abrasifs, comme par ex. poudres à récurer, éponges abrasives ou métalliques, laine d'acier, produit anti-rouille, produit détachant etc.

Nettoyage après l'utilisation

1. Nettoyez la table de cuisson lorsqu'elle est salie, idéalement après chaque utilisation. Pour ce faire, utilisez un linge humide et un peu de produit à vaisselle. Ensuite, essuyez la table de cuisson avec un linge propre et sec, afin d'éliminer tout reste de produit à vaisselle.

Entretien hebdomadaire

2. Nettoyez et entretenez soigneusement l'ensemble de la table de cuisson une fois par semaine avec un produit nettoyant spécial vitrocéramique du commerce.

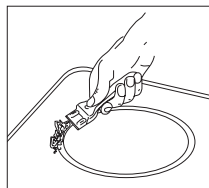
Conformez-vous impérativement aux instructions du fabricant.

Les produits nettoyants laissent, au moment de leur application, un film protecteur qui agit de manière hydrofuge et anti-salissant. Toutes les saletés s'accrochent sur ce film protecteur et peuvent être enlevées plus facilement. Ensuite, essuyez la surface avec un linge propre et sec. Veillez à bien éliminer tout résidu de produit nettoyant; afin d'éviter toute réaction agressive à la mise en marche suivante et ainsi toute modification de la surface vitrocéramique.

Salissures résistantes

Des salissures importantes et taches (taches de calcaire, taches brillantes 'nacrées') peuvent facilement être éliminées lorsque la table de cuisson est encore tiède. Pour cela, utilisez un produit nettoyant du commerce et respectez les consignes indiquées au paragraphe 2.

Des restes alimentaires débordés doivent d'abord être détrempés avec un linge ou une éponge humide, puis être retirés à l'aide d'un grattoir spécial vitrocéramique. Ensuite, nettoyez la surface en respectant les indications données au paragraphe 2.



Enlever immédiatement du **sucré caramélisé** et du **plastique fondu** – encore chauds – à l'aide d'un grattoir spécial verre. Nettoyez, ensuite, la surface vitrocéramique suivant les indications données au paragraphe 2.

Les **grains de sable** tombés sur la table de cuisson pendant l'épluchage de pommes de terre ou de salade peuvent, en tirant les casseroles, provoquer des rayures. Veillez toujours à la propreté de la surface vitrocéramique, et particulièrement aux grains de sable.

Un **changement de couleur** de la zone de cuisson n'a pas d'influence sur le bon fonctionnement et la stabilité de la plaque vitrocéramique. Il ne s'agit pas d'une altération du matériau mais de restes calcinés qui n'ont pas été enlevés.

Des **zones brillantes** se produisent par le frottement du fond de la casserole, en particulier en utilisant des ustensiles avec fond en aluminium ou des produits nettoyants inadaptés. Elles ne peuvent être retirées que très difficilement avec des nettoyeurs du commerce. Répétez le nettoyage plusieurs fois, le cas échéant. L'utilisation de produits nettoyants agressifs et de casseroles à fonds rugueux peut endommager le décor et des taches sombres se forment.

Que faire en cas d'anomalie !



Des interventions ou réparations non qualifiées sont dangereuses ; elles peuvent provoquer une électrocution ou un court-circuit. Elles sont proscrites pour éviter tout risque de dommage corporel et d'endommagement de l'appareil. Confiez toujours ce type de travail à un spécialiste, comme par ex. le Service Après-Vente.

Notez !


Au cas où votre appareil montre des anomalies, vérifiez à l'aide de la notice d'utilisation, si vous pouvez y remédier vous-même.

Vous trouverez ci-après des conseils pour éliminer vous-mêmes des anomalies de fonctionnement.

Les fusibles disjonctent plusieurs fois de suite ?

Contactez un Service Après-Vente technique ou un installateur électricien !

La table de cuisson à induction ne se met pas en marche ?

- Le fusible de votre installation domestique (boîte à fusibles) a disjoncté ?
- Avez-vous bien branché le cordon électrique ?
- Les zones de cuisson sont verrouillées (sécurité enfants), c'est-à-dire, un  s'affiche ?
- Les touches sensibles sont partiellement recouvertes par un linge humide, du liquide ou un objet métallique ? Dégagez-les.
- De la vaisselle inadaptée est utilisée ? Voir chapitre « Vaisselle pour table de cuisson à induction ».

La table de cuisson ou la zone de cuisson s'arrête subitement et des traits s'affichent ?

- Des résidus d'un débordement ou autres objets se trouvent sur les « touches sensibles » Touch-control. Nettoyez-les ou dégagez-les.
- L'électronique a trop chauffée. Vérifiez l'encastrement de la table de cuisson et, en particulier, la ventilation de cette dernière.

L'affichage des allures de cuisson clignote ?

Une zone de cuisson a été mise en marche et elle attend la mise en place de la casserole adaptée (détection automatique du récipient de cuisson). C'est seulement à ce moment que la puissance sera affichée.

L'affichage continue à clignoter, bien qu'une casserole est posée sur la zone de cuisson ?

La casserole n'est pas adaptée à l'induction ou son diamètre est insuffisant.

Les récipients de cuisson utilisés produisent des bruits ?

Il s'agit d'un phénomène technique ; il n'y a aucun risque pour la table de cuisson à induction, ni pour le récipient.

La ventilation continue à fonctionner après l'arrêt de l'appareil ?

Ceci est tout à fait normal, elle sert à refroidir l'électronique.

La table de cuisson produit des bruits (clics ou craquements) ?

Il s'agit d'un phénomène technique qui ne peut être évité.

La table de cuisson est fêlée ou présente des fissures ?

En cas de fissures, de fêlures ou de bris de la table de cuisson vitrocéramique, mettez aussitôt l'appareil hors service. Coupez immédiatement le fusible domestique et appelez le Service Après-Vente.

Protection en cas de surchauffe

En cas d'utilisation prolongée de la table de cuisson à pleine puissance et lorsque la température ambiante est élevée, il peut arriver que l'électronique ne soit plus suffisamment refroidie.

Afin de ne pas atteindre des températures excessives au niveau de l'électronique, la puissance des zones de cuisson se réduit automatiquement si besoin est.

Lorsque une série de petits traits ou « F7 » s'affiche fréquemment, alors que les zones de cuisson sont utilisées normalement et que la température ambiante est normale, le refroidissement est probablement insuffisant.

L'absence d'ouvertures de ventilation dans le meuble ou de déflecteurs peut en être la cause. Vérifiez l'encastrement, le cas échéant.

Conseils concernant la protection de l'environnement

Elimination de l'emballage

Éliminez le plus écologiquement possible l'emballage de transport. Le recyclage des matériaux d'emballage permet d'économiser des matières premières et de réduire le volume des déchets.



Elimination des appareils hors service

Le symbole sur le produit ou son emballage indique que ce produit ne peut être traité comme déchet ménager. Il doit plutôt être remis au point de ramassage concerné, se chargeant du recyclage du matériel électrique et électronique.

En vous assurant que ce produit est éliminé correctement, vous contribuez à la protection de l'environnement et à la santé humaine. L'élimination non appropriée des déchets nuit à l'environnement et la santé.

Pour obtenir plus de détails sur le recyclage de ce produit, veuillez prendre contact avec le bureau municipal de votre région, votre service de récupération des déchets ménagers ou le magasin où vous avez acheté le produit.

Instructions de montage

Consignes de sécurité pour l'installateur des meubles de cuisine

- Les placages, colles et revêtements plastiques des meubles avoisinants doivent résister à la chaleur (>75°C). Les placages et revêtements non résistants à la chaleur risquent de se déformer.
- L'encastrement doit être réalisé de manière à empêcher tout contact avec l'appareil.
- L'utilisation de baguettes de finition en bois massif installées sur le plan de travail derrière la plaque de cuisson est autorisée, à condition de respecter les distances minimum indiquées sur le schéma d'installation.
- Respectez impérativement les distances minimum de découpe par rapport au mur arrière, en suivant scrupuleusement le schéma d'encastrement.
- En cas de montage directement à côté d'une armoire haute, veuillez respecter une distance de sécurité d'au moins 40 mm. La paroi latérale de l'armoire haute doit être revêtue d'un matériau thermorésistant. Pour des raisons techniques de travail, la distance devrait être de 300 mm minimum.
- La distance entre la table de cuisson et une hotte aspirante doit être en conformité avec la notice de montage de la hotte aspirante (distance minimum).
- Tenez les enfants éloignés du matériel d'emballage (films plastiques, Polystyrène, clous, etc.); celui-ci peut représenter une source de danger. Les petites pièces risquent d'être avalées et les films plastiques peuvent provoquer l'étouffement.

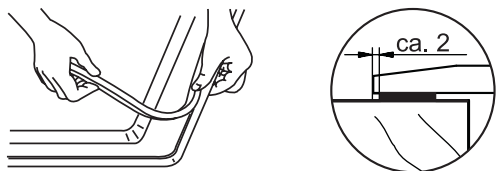
Montage

Renseignements importants

- Lorsque la table de cuisson est installée sur un meuble (paroi latérale, tiroirs, etc.), prévoyez impérativement une isolation et un espace suffisants pour prévenir tout contact accidentel entre le meuble et la table de cuisson. Cette protection ne doit pas être démontable sans outils appropriés.
- Pour éviter tout risque d'inflammation, ne jamais déposer ou installer des objets ou des produits facilement inflammables ou non résistants à la chaleur à proximité de la table de cuisson.

Joint d'étanchéité

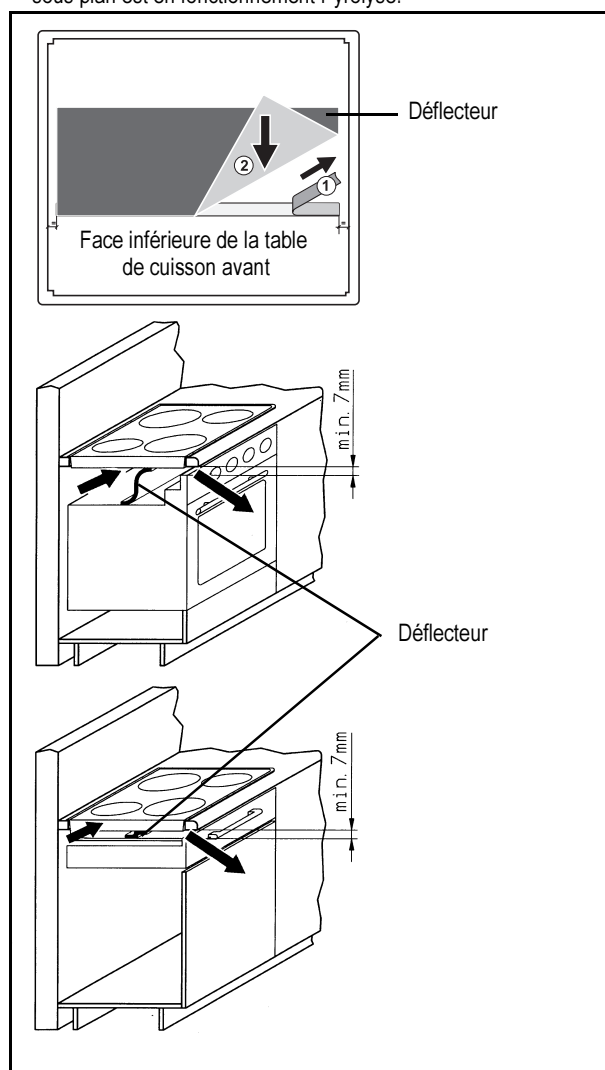
Avant l'encastrement, le joint d'étanchéité doit être mis en place.



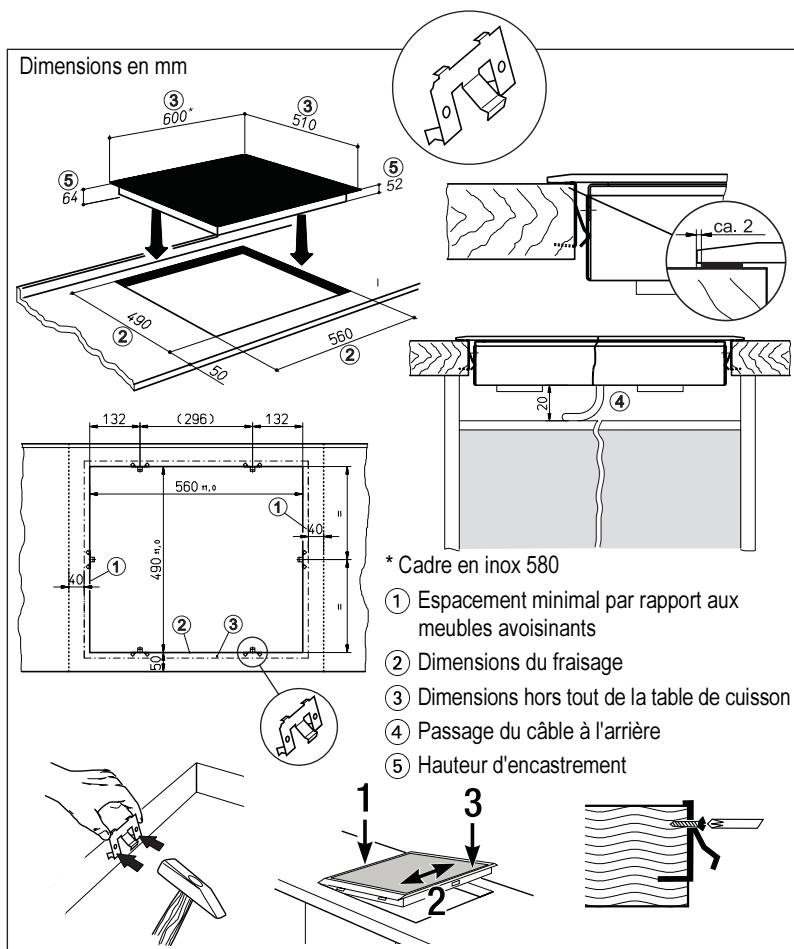
- Evitez impérativement que du liquide puisse passer entre le bord de la table de cuisson et le plan de travail ou entre le plan de travail et le mur et pénétrer ainsi dans les appareils électriques situés en contrebas.
- Lors de l'encastrement d'une table de cuisson en vitrocéramique dans un plan de travail irrégulier recouvert de céramique ou similaire (carrelage), le joint placé sur la table de cuisson doit être enlevé et la surface de cuisson contre le plan de travail étanché à l'aide de matériau d'étanchement en plastique (mastique).
- **Ne jamais coller la table de cuisson avec du silicone!** Un démontage ultérieur de la table de cuisson ne serait alors plus possible sans endommagement.

Ventilation

- La paroi arrière du meuble sur lequel est posée la plaque doit être ouvert au niveau de celle-ci, afin de garantir une circulation d'air.
- La traverse frontale du meuble doit être retirée sur toute la largeur de la table de cuisson, de manière à faciliter la ventilation.
- Les éventuelles traverses placées sous le plan de travail doivent être supprimées dans la zone de la découpe qui recevra la table de cuisson.
- L'écart entre la table de cuisson à induction et les meubles de cuisine ou les appareils encastrés doit être suffisant, afin d'assurer une ventilation suffisante de la table à induction.
- Les orifices d'entrée et de sortie d'air doivent être isolés thermiquement l'une de l'autre à l'aide du déflecteur joint. Le reflux de l'air réchauffé vers le côté d'entrée d'air frais sera ainsi évité.
- **Attention!** Le déflecteur ne doit pas boucher les orifices d'entrée et de sortie d'air; raccourcissez-le, le cas échéant, à la taille de l'appui du meuble, voire de l'appareil encastré.
- Evitez toute production de chaleur excessive sous la table de cuisson, provenant par exemple d'un four sans ventilation tangentielle.
- Ne jamais utiliser la table de cuisson à induction lorsque le four sous plan est en fonctionnement Pyrolyse.



Instructions de montage



Découpe du plan de travail

Effectuez la découpe du plan de travail de manière très précise, avec une bonne lame de scie bien droite ou avec une défonceuse. Les tranches de la découpe doivent être vitrifiées pour éviter toute pénétration d'humidité. Pour réaliser la découpe, suivez les indications du schéma.

La table de cuisson doit reposer de façon absolument horizontale et plane. Toute tension risque d'entraîner la rupture de la surface vitrocéramique.

Vérifiez que le joint est bien en place et posé en continu.

La table de cuisson vitrocéramique est fixée à l'aide de clips ou de languettes :

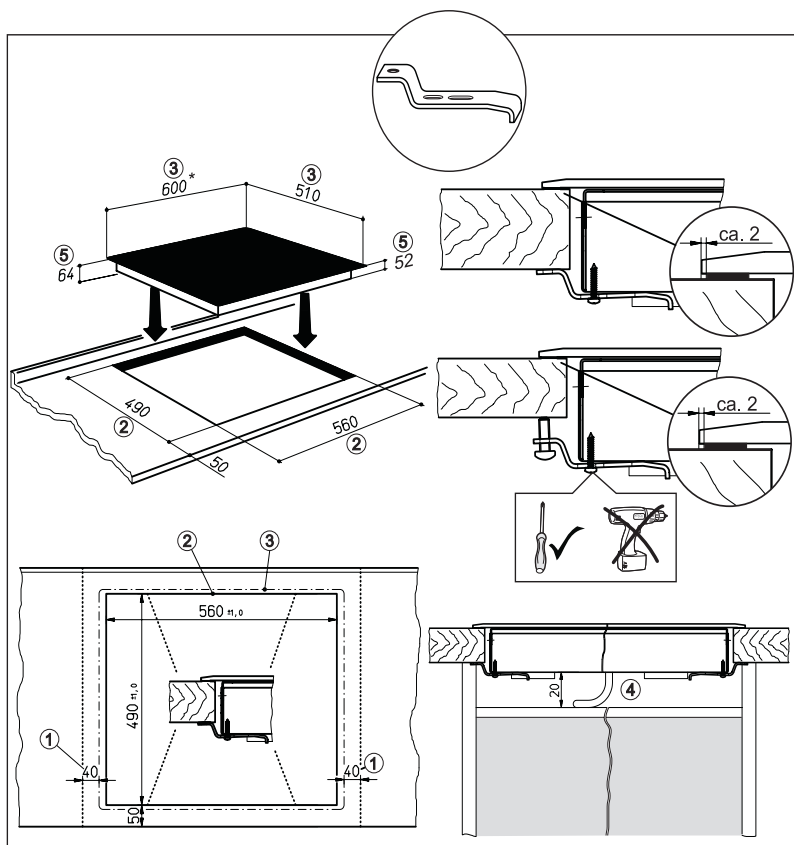
Clips

- Enfoncez les clips dans la découpe réalisée dans le plan de travail en respectant les écarts indiqués.

Grâce à la fixation horizontale, aucun ajustement vertical n'est nécessaire.

Important: La butée horizontale des clips doit poser à fleur sur le plan de travail (pour éviter le risque de fêlure).

- Posez alors la table de cuisson conformément à l'illustration gauche (1), centrez-la (2) et clipsez-la (3).
- Pour sécuriser les clips, des vis peuvent être utilisées.



Languette

- Posez la table de cuisson dans la découpe réalisée dans le plan de travail et ajustez-la.

- En passant par le bas, fixez les languettes à l'aide de vis dans les trous de fixation prévus à cet effet; ajustez la plaque et serrez bien les vis.

Les vis doivent être serrées à la main et avec un tournevis; n'utilisez pas un appareil électrique.

- Pour des plans de travail de faible épaisseur, veillez à la bonne position de la languette. Pour le bon équilibre, utilisez une vis métrique au niveau de la languette.

Important!

Veillez à poser la table vitrocéramique parfaitement à plat; une légère inclinaison ou un appui non uniforme risque de provoquer une tension et de la fendre.

Instructions de montage

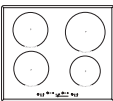
Mise en service

Une fois la table de cuisson encastrée et branchée (réseau), un auto-test de l'élément de commande est effectué et un message destiné au Service Après-Vente s'affiche.

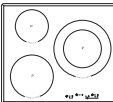
Cet affichage s'efface après 30 secondes ou dès qu'une des touches est appuyée.

Nettoyer rapidement la surface de la table de cuisson à l'aide d'une éponge et de l'eau additionnée de produit à vaisselle, puis bien l'essuyer avec un linge propre et sec.

Caractéristiques techniques

Dimensions			
Table de cuisson			
Hauteur/Largeur/Profondeur	mm	52 x 600* x 510	
Cotes d'encastrement			
Largeur/ Profondeur	mm	560 x 490	
Zones de cuisson			
arrière gauche	Ø cm / kW	18 / max. 2,8	
avant gauche	Ø cm / kW	18 / max. 2,8	
avant droite	Ø cm / kW	16 / max. 2,0	
arrière droite	Ø cm / kW	21 / max. 3,1	
Diamètre minimum de la casserole pour déclencher la mise en marche des zones de cuisson		Ø cm	10
Raccordement électrique			
Tension secteur		400-415V 2N~, 50-60 Hz	
Tension nominale des composants		230 -240V	
Table de cuisson globale	kW	5,9	

*Cadre en acier inox 580 mm

Dimensions			
Table de cuisson			
Hauteur/ Largeur/ Profondeur	mm	52 x 600* x 510	
Cotes d'encastrement			
Largeur / Profondeur	mm	560 x 490	
Zones de cuisson			
arrière gauche	Ø cm / kW	16 / max. 2,0	
avant gauche	Ø cm / kW	21 / max. 3,1	
droite	Ø cm / kW	29 / max. 2,8	
Diamètre minimum de la casserole pour déclencher la mise en marche des zones de cuisson		Ø cm	10
Raccordement électrique			
Tension secteur		400-415V 2N~, 50-60 Hz	
Tension nominale des composants		230 -240V	
Table de cuisson globale	kW	5,9	

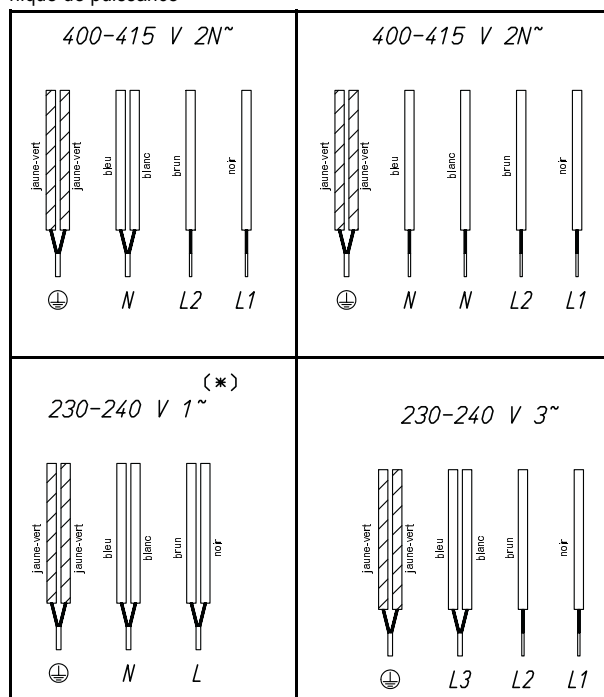
*Cadre en inox 580mm

Raccordement électrique

- **Le branchement électrique ne doit être effectué que par un spécialiste agréé!**
- Les réglementations et conditions de branchement des compagnies locales de distribution d'électricité doivent elles aussi être respectées dans leur intégralité.
- Lors du raccordement de l'appareil, prévoyez un dispositif permettant d'isoler celui-ci du réseau avec un intervalle de coupure d'au moins 3mm sur tous les pôles. Les commutateurs LS, les coupe-circuit et les fusibles constituent des dispositifs de séparation adéquats.
- Lors de l'installation et des travaux de réparation, utilisez l'un de ces dispositifs pour mettre l'appareil hors tension.
- L'encastrement doit être réalisé de manière à empêcher tout contact avec l'appareil.
- Le fil de terre doit être suffisamment long pour que, en cas de rupture de la décharge de traction, ce fil ne soit soumis à la traction qu'après les câbles conducteurs d'électricité.
- L'excédent de câble doit être retiré de l'espace en dessous de l'appareil.
- La table à induction est équipée en usine d'un cordon électrique thermorésistant.
- Le raccordement au réseau se fait d'après le schéma électrique, seul le cordon de raccordement est déjà muni d'une prise électrique.
- En cas d'endommagement du cordon électrique intégré à l'appareil, celui-ci doit être remplacé par un cordon spécial. Cette intervention ne peut être effectuée que par le fabricant ou par son Service Après-Vente.

Attention!

Un mauvais raccordement peut provoquer la destruction de l'électronique de puissance



- Cette variante de branchement n'est pas agréée par le SEV Suisse.