

1.	AVERTISSEMENTS CONCERNANT LA SÉCURITÉ ET L'UTILISATION_	4
2.	MONTAGE DU PLAN SUPÉRIEUR_____	6
3.	ADAPTATION AUX DIFFÉRENTS TYPES DE GAZ _____	13
4.	OPÉRATIONS FINALES_____	15
5.	UTILISATION DU PLAN DE CUISSON _____	16
6.	NETTOYAGE ET ENTRETIEN_____	18

CES INSTRUCTIONS NE SONT VALABLES QUE POUR LES PAYS DE DESTINATION DONT LE SIGLE D'IDENTIFICATION EST INDIQUÉ SUR LA COUVERTURE DU PRÉSENT MANUEL.



*INSTRUCTIONS POUR L'INSTALLATEUR : elles sont destinées au **technicien qualifié** qui doit d'abord vérifier soigneusement l'installation de gaz, puis effectuer l'installation, la mise en service et l'essai de l'appareil.*



INSTRUCTIONS POUR L'UTILISATEUR : elles contiennent des conseils d'utilisation, la description des commandes et les opérations correctes de nettoyage et d'entretien de l'appareil.

1. AVERTISSEMENTS CONCERNANT LA SÉCURITÉ ET L'UTILISATION



CE MANUEL FAIT PARTIE INTEGRANTE DE L'APPAREIL. IL DOIT ÊTRE CONSERVÉ AVEC SOIN ET A PORTEE DE LA MAIN PENDANT TOUTE LA DUREE DE VIE DU PLAN DE CUISSON. NOUS CONSEILLONS EGALEMENT, AVANT D'UTILISER LE PLAN DE CUISSON, DE LIRE ATTENTIVEMENT CE MANUEL, AINSI QUE TOUTES LES INDICATIONS QU'IL CONTIENT. CONSERVEZ ÉGALEMENT LE KIT D'INJECTEURS, LIVRE AVEC L'APPAREIL. L'INSTALLATION DOIT ETRE EFFECTUEE PAR DU PERSONNEL QUALIFIE, CONFORMEMENT AUX REGLEMENTATION EN VIGUEUR. CET APPAREIL EST CONÇU POUR UN USAGE DOMESTIQUE; IL EST CONFORME AUX **DIRECTIVES CEE** ACTUELLEMENT EN VIGUEUR. L'APPAREIL EST CONSTRUIT POUR LA FONCTION SUIVANTE : **CUISSON ET RÉCHAUFFEMENT DES ALIMENTS**; TOUTE AUTRE UTILISATION DOIT ETRE CONSIDEREE COMME IMPROPRE.

LE CONSTRUCTEUR DECLINE TOUTE RESPONSABILITE EN CAS D'UTILISATION DIFFÉRENTE DE CELLES QU'IL A INDIQUÉES.



IL EST VIVEMENT DECONSEILLE DE LAISSER TRAINER DES RESTES D'EMBALLAGE DANS L'ENVIRONNEMENT DOMESTIQUE. SÉPAREZ LES DIFFÉRENTES MATIÈRES DE REBUT PROVENANT DE L'EMBALLAGE ET PORTEZ-LES AU POINT LE PLUS PROCHE DE COLLECTE SEPARÉE.



LA CONNEXION A LA TERRE DOIT OBLIGATOIREMENT ETRE CONFORME - AUX NORMES DE SECURITE DE L'INSTALLATION ELECTRIQUE.



LA FICHE A MONTER SUR LE CABLE D'ALIMENTATION ET LA PRISE CORRESPONDANTE DOIVENT ETRE DU MEME TYPE ET ETRE CONFORMES AUX NORMES EN VIGUEUR.

LA PRISE DOIT POUVOIR ÊTRE ACCESSIBLE LORSQUE L'APPAREIL EST MONTÉ DANS SA NICHE.

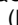
L'APPAREIL NE DOIT JAMAIS ETRE DEBRANCHE DU SECTEUR EN TIRANT SUR LE CABLE, MAIS EN EMPOIGNANT LA FICHE.



AUSSITOT APRES L'INSTALLATION, EFFECTUEZ UN COURT ESSAI DU PLAN DE CUISSON EN RESPECTANT LES INSTRUCTIONS FOURNIES DANS LA SUITE DU MANUEL. S'IL NE FONCTIONNE PAS, DEBRANCHEZ L'APPAREIL DU SECTEUR ET APPELEZ LE CENTRE D'ASSISTANCE TECHNIQUE LE PLUS PROCHE.

IL EST FORMELLEMENT DECONSEILLE DE TENTER DE REPARER L'APPAREIL.



À LA FIN DE CHAQUE UTILISATION DU PLAN DE CUISSON, CONTROLEZ TOUJOURS QUE LES BOUTONS DE COMMANDE SE TROUVENT SUR LA POSITION  (EETEINT).



LA PLAQUE D'IDENTIFICATION, CONTENANT LES CARACTERISTIQUES TECHNIQUES, LE NUMERO DE SERIE ET LA MARQUE, SE TROUVE EN POSITION VISIBLE SOUS LE CARTER.

LA PLAQUE SITUÉE SUR LE CARTER NE DOIT JAMAIS ETRE ENLEVEE.



ÉVITEZ DE POSER DES CASSEROLES DONT LE FOND N'EST PAS PARFAITEMENT LISSE ET REGULIER SUR LES GRILLES DU PLAN DE CUISSON.



ÉVITEZ D'EMPLOYER DES RECIPIENTS DONT LE DIAMETRE DEPASSE LE BORD EXTERNE DU PLAN.



L'APPAREIL EST DESTINÉ À ÊTRE UTILISÉ PAR DES PERSONNES ADULTES. LES ENFANTS NE DOIVENT PAS S'EN APPROCHER OU JOUER AVEC.



CET APPAREIL EST MARQUE SELON LA DIRECTIVE EUROPEENNE 2002/96/CE RELATIVE AUX APPAREILS ELECTRIQUES ET ELECTRONIQUES USAGES (WASTE ELECTRICAL AND ELECTRONIC EQUIPMENT - WEEE).

LA DIRECTIVE DEFINIT LE CADRE POUR UNE REPRISE ET UNE RECUPERATION DES APPAREILS USAGES APPLICABLES DANS LES PAYS DE LA CE.



Le fabricant décline toute responsabilité pour les dommages subis par des personnes ou des choses, causés par l'inobservation des indications susmentionnées ou engendrés par la modification même d'une seule partie de l'appareil ou par l'utilisation de pièces non originales.



2. MONTAGE DU PLAN SUPÉRIEUR



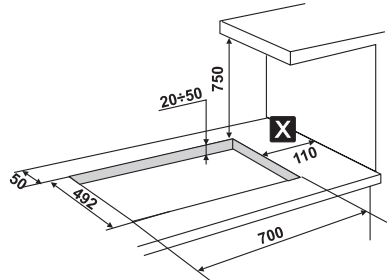
Cette opération requiert des travaux de maçonnerie et/ou de menuiserie; elle doit donc être effectuée par un technicien compétent.

Le plan peut être monté sur différents matériaux - ouvrage en maçonnerie, métal, bois massif ou bois revêtu de lamifié plastique - pourvu qu'ils soient résistants à la chaleur (T 90°C).

2.1 Fixation au châssis, modèle encastrable traditionnel (fig. 1)

Pratiquez, dans le plateau supérieur du meuble, un trou ayant les dimensions indiquées sur la figure; la distance minimum du bord postérieur doit être de **50 mm**.

Cet appareil peut être posé contre des parois qui dépassent la hauteur du plan de travail, pourvu que soit respectée la distance "X" indiquée sur la figure, pour éviter tout dommage engendré par la

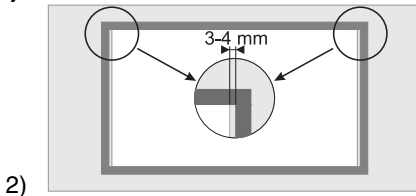


1)

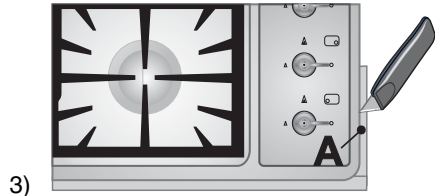
surchauffe. Assurez-vous qu'il y a une distance minimum de **750 mm** entre les feux et toute éventuelle étagère située au dessus d'eux.

Positionnez soigneusement le joint isolant fourni sur tout le périmètre externe du trou pratiqué dans le plateau supérieur, comme le montre la figure 2, en veillant à le faire adhérer sur toute sa surface à l'aide d'une légère pression des mains. Les côtés avant et arrière du joint doivent raser le trou. Une fois terminées ces opérations, posez le plan sur le joint isolant et à l'aide de vis et des étriers de fixation "C" ou "D" (selon l'épaisseur du plan supérieur – Fig.4), fixez le plan au châssis jusqu'à ce qu'il soit parfaitement plat. Les étriers "C" fixent le plan à un châssis ayant une épaisseur de 20 à 30 mm. Les étriers "D", en revanche, doivent être utilisés avec un châssis ayant une épaisseur de 30 à 50 mm.

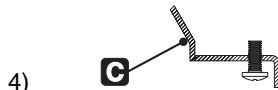
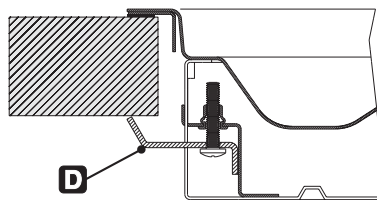
Découpez avec soin les parties en excès du bord **A** (Fig. 3) du joint. Les dimensions indiquées sur la figure 2 correspondent à la distance entre le trou et le côté interne du joint.



2)



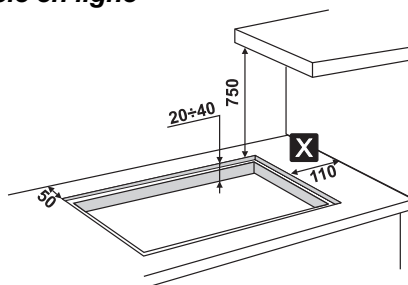
3)



2.2 Fixation au châssis, modèle en ligne

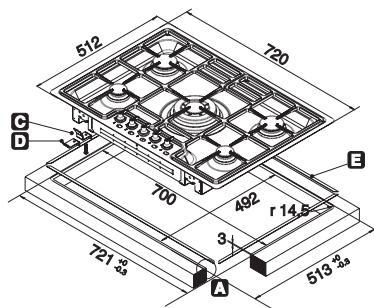
Pratiquez, dans le plateau supérieur du meuble, un trou ayant les dimensions indiquées sur la figure; la distance minimum du bord postérieur doit être de **50 mm**.

La partie inférieure du carter doit être entièrement accessible une fois que l'appareil est installé. Cet appareil peut être posé contre des parois qui dépassent la hauteur du plan de travail, pourvu que soit respectée la distance "X" indiquée sur la figure, pour éviter tout dommage engendré par la surchauffe. Assurez-vous qu'il y a une distance minimum de **750 mm (Fig. 1)** entre les feux et toute éventuelle étagère située au dessus d'eux.



1)

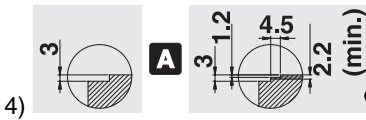
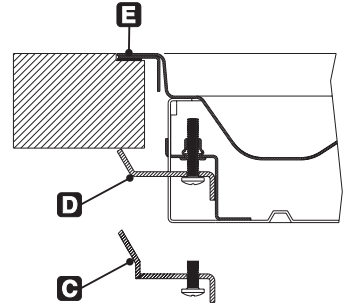
Ce type d'appareil demande aussi un fraisage de 3 mm de profondeur sur le plan de travail dont les mesures sont indiquées sur la figure 4 (voir A, figure 2). Avant de monter le plan, vous devrez appliquer sur toute la surface de fraisage le tampon adhésif "E" livré avec l'appareil (fig. 3). Une fois terminées ces opérations, posez le plan sur le fraisage et à l'aide des vis et des étriers de fixation "C" ou "D" (selon l'épaisseur du plan supérieur), fixez le plan au châssis



2)



jusqu'à ce qu'il soit parfaitement plat.
Les étriers «C» fixent le plan à un châssis ayant une épaisseur de 20 à 30 mm.
Les étriers «D», en revanche, doivent être utilisés avec un châssis ayant une épaisseur de 30 à 50 mm.



3) Cette section de fraisage est conseillée pour les plans stratifiés dont l'épaisseur est inférieure à 3mm.

4)



Appliquez sur la surface fraisée une couche de "primer" anti-infiltrations".

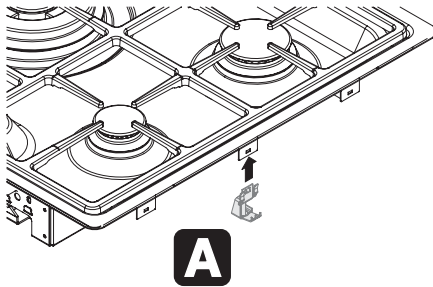


Important : D'autres types d'installation seront possibles sous la supervision du fabricant.



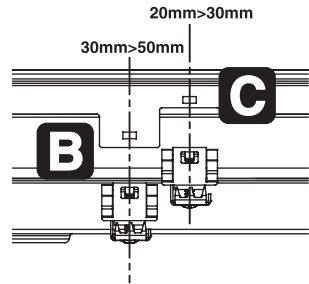
Appliquez sur la surface fraisée une couche de "primer" anti-infiltrations".

Par ailleurs, la table de cuisson est dotée de deux autres étriers « A » (voir figure 4) qui permettent une fixation plus précise de la table au meuble. Que la table soit encadrée dans des meubles épaisseur de 20 mm à 30 mm (pièce « C ») ou épaisseur de 30 mm à 50 mm (pièce « B »), les étriers « A » seront fixés à différents trous présents dans le carter de la table de cuisson (Voir figure 5).



4)

A



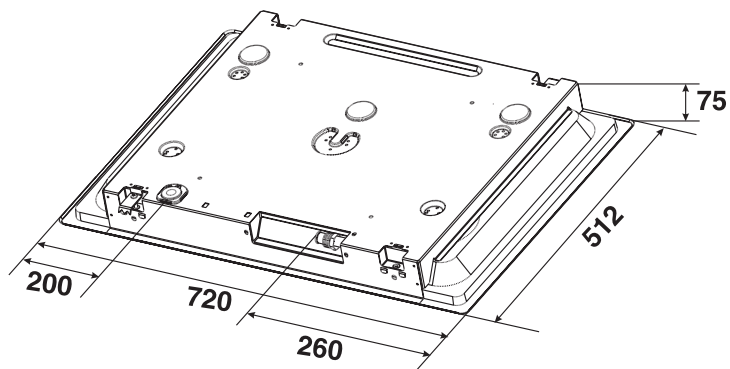
5)



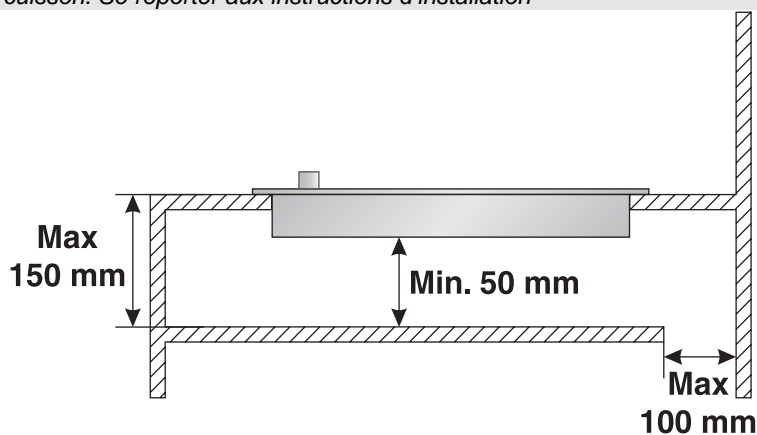
Instructions pour l'installateur

FR-BE

Emcombremments: emplacement branchement gaz et électrique (mesures en mm).



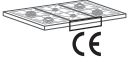
*Avertissement : la température de la surface inférieure de la table de cuisson peut dépasser 125° C.
Pour éviter des situations dangereuses, limiter l'accès sous la table de cuisson. Se reporter aux instructions d'installation*



IMPORTANT: *si l'appareil est monté sur un meuble, prévoir l'installation d'une tablette de séparation (voir figure).
Si, au contraire, l'appareil est installé sur un four sous la table de cuisson, la tablette de séparation n'est pas nécessaire.
Sous la table de cuisson il est interdit d'installer un four qui n'est pas équipé de ventilateur de refroidissement*



2.3 Branchement électrique



Assurez-vous que la tension et les dimensions de la ligne d'alimentation correspondent aux caractéristiques indiquées sur la plaque située sous le carter de l'appareil. **Cette plaque ne doit jamais être enlevée.**



La fiche à l'extrémité du câble d'alimentation et la prise murale doivent être du même type et être conformes aux normes en vigueur en matière d'installations électriques. Vérifiez que la ligne d'alimentation est munie d'une mise à la terre appropriée.



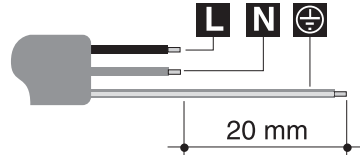
La ligne d'alimentation de l'appareil doit être également équipée d'un interrupteur omnipolaire ayant une distance d'ouverture des contacts égale ou supérieur à **3 mm**; l'interrupteur en question doit être facilement accessible et proche de l'appareil.



Évitez d'utiliser des réducteurs, adaptateurs ou shunts.



Si vous devez remplacer le câble d'alimentation, la section des fils ne devra pas être inférieure à $0,75 \text{ mm}^2$ (câble de $3 \times 0,75$); veuillez également à ce qu'à l'extrémité à relier à l'appareil, le fil de terre (vert-jaune) soit



plus long d'au moins 20 mm. Utilisez uniquement du câble type H05V2V2-F ou semblable, résistant à une température maximum de 90°C . Le remplacement devra être effectué par un technicien spécialisé qui devra effectuer la connexion au secteur conformément au schéma ci-après.

L = Brun

N = Bleu

 = Vert-Jaune



Le fabricant décline toute responsabilité pour les dommages subis par des personnes ou des choses, causés par l'inobservation des indications susmentionnées ou engendrés par la modification même d'une seule partie de l'appareil.



2.4 *Aération des locaux*



L'appareil ne peut être installé que dans des pièces constamment aérées, conformément aux normes en vigueur. Il doit pouvoir entrer dans la pièce où l'appareil est installé autant d'air que l'exigent la combustion régulière du gaz et le rechange nécessaire de la pièce en question. Les prises d'entrée d'air, protégées par des grilles, doivent avoir les dimensions appropriées et être situées de manière à ne pas pouvoir être bouchées, ne serait-ce que partiellement.

La pièce doit être aérée de manière appropriée pour pouvoir éliminer la chaleur et l'humidité produites par la cuisson; en particulier, après une utilisation prolongée, il est conseillé d'ouvrir une fenêtre ou d'augmenter la vitesse des éventuels ventilateurs.

2.5 *Évacuation des produits de combustion*



L'évacuation des produits de la combustion doit être assurée par des hottes reliées à une cheminée à tirage naturel, dont on est sûr de l'efficacité, ou par aspiration forcée. Un système d'aspiration efficace requiert une conception soignée par un spécialiste habilité à le faire en respectant les positions et les distances indiquées dans les normes. À la fin de l'opération, l'installateur pourra délivrer le certificat de conformité.



2.6 Branchement du gaz

Le branchement au réseau du gaz peut se faire au moyen d'un tuyau rigide en cuivre ou d'un tuyau flexible en acier à gaine posée en continu, conformément aux indications fixées par la norme en vigueur.

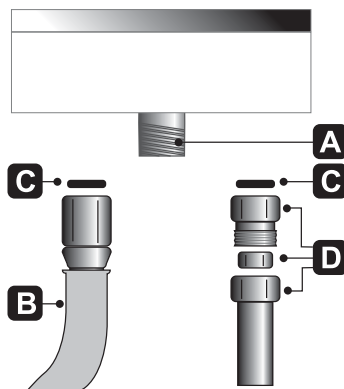
Une fois l'opération terminée, contrôlez qu'il n'y a pas de fuites à l'aide d'une solution savonneuse et jamais d'une flamme.

Le plan de cuisson a été réglé pour du **gaz méthane G20** (2H) à la pression de 20 mbar. Pour l'alimenter avec d'autres types de gaz, voir le chapitre "3. ADAPTATION AUX DIFFÉRENTS TYPES DE GAZ". Le filetage du raccord d'entrée du gaz est de 1/2" gaz externe (ISO 228-1).

Branchement à l'aide d'un tuyau rigide en cuivre : Le branchement au réseau du gaz doit être effectué de manière à ce qu'il ne provoque aucune contrainte sur l'appareil.

Le branchement peut être effectué à l'aide de l'adaptateur **D** à bicoûne, en montant toujours le joint **C** fourni.

Branchement à l'aide d'un tuyau flexible en acier : Utilisez uniquement des tuyaux en acier inoxydable à gaine continue, conformes à la norme en vigueur, en montant toujours le joint **C** fourni entre le raccord **A** et le tuyau flexible **B**.



La longueur maximum du tuyau flexible ne doit jamais dépasser 2 mètres; assurez-vous que les tuyaux n'entrent pas en contact avec des parties mobiles et qu'ils ne sont pas écrasés.

2.7 Branchement au gaz liquide



Utilisez un détendeur et réalisez un branchement à la bouteille en respectant les indications fixées par les normes en vigueur. Assurez-vous que la pression d'alimentation respecte les valeurs indiquées sur le tableau du paragraphe "3.2 Tableaux des caractéristiques des brûleurs et des injecteurs".



3. ADAPTATION AUX DIFFÉRENTS TYPES DE GAZ



L'appareil doit être débranché de l'alimentation électrique avant d'effectuer les opérations suivantes.

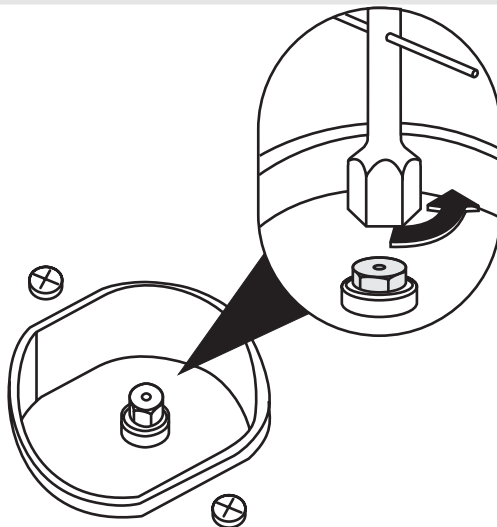
L'appareil a été réglé pour le **gaz méthane G20 (2H)** à la pression de 20 mbar. Si l'appareil doit fonctionner avec d'autres types de gaz, remplacez les injecteurs des brûleurs et réglez la flamme basse sur les robinets du gaz. Pour remplacer les injecteurs, procéder de la manière décrite dans les paragraphes qui suivent.

3.1 Remplacement des injecteurs du plan de cuisson

1. Après avoir enlevé les grilles, ôtez les chapeaux et les couronnes des brûleurs;
2. Dévissez les injecteurs des brûleurs à l'aide d'une clé à tube de 7 mm;
3. Remplacez les injecteurs des brûleurs en fonction du gaz à employer (voir paragraphe "3.2 Tableaux des caractéristiques des brûleurs et des injecteurs").
4. Remettez correctement les brûleurs dans leur logement.



Les injecteurs pour le gaz de ville (G110 – 8 mbar) sont disponibles auprès des centres d'assistance technique agréés.





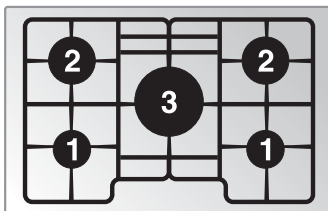
3.2 Tableaux des caractéristiques des brûleurs et des injecteurs

Brûleur	Débit thermique nominal (kW)	Gaz liquide – G30/G31 30/37 mbar					
		Diamètre injecteur 1/100 mm	Dérivation mm 1/100		Débit réduit (W)	Débit g/h G30	Débit g/h G31
Auxiliaire (1)	1.05	50	30 *	28 **	350	76	75
Semi-rapide (2)	1.8	65	33 *	32 **	450	130	128
Ultra-rapide (3)	3.4	94	65 *	63 **	1500	247	243

*/**: les diamètres portant la lettre * e ** sont montés respectivement sur les robinets portant la lettre * e ** visibles au paragraphe « 4.1 Réglage du débit réduit pour le gaz de ville et le méthane ».

Brûleur	Débit thermique nominal (kW)	Gaz méthane – G20 20 mbar	
		Diamètre injecteur 1/100 mm	Débit réduit (W)
Auxiliaire (1)	1.05	72	350
Semi-rapide (2)	1.75	97	450
Ultra-rapide (3)	3.5	133	1500

3.3 Disposition des brûleurs sur le plan de cuisson



BRÛLEURS

- 1 Auxiliaire
- 2 Semi-rapide
- 3 Ultra-rapide



4. OPÉRATIONS FINALES

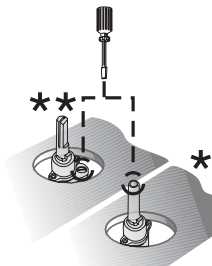
Après avoir exécuté les opérations susmentionnées, remontez l'appareil en procédant dans le sens inverse par rapport aux instructions contenues dans le paragraphe "3.1 Remplacement des injecteurs du plan de cuisson".



Après le réglage avec un gaz différent de celui de mise en service, remplacer l'étiquette appliquée sur le carter de l'appareil par l'étiquette correspondant au nouveau gaz. L'étiquette peut être obtenue auprès du Centre d'Assistance agréé le plus proche.

4.1 Réglage du minimum pour le gaz de ville et le gaz méthane

Allumez le brûleur et amenez-le sur la position de la flamme basse. Enlevez le bouton du robinet du gaz et agissez sur la vis de réglage à l'intérieur ou à côté de la tige du robinet (selon le modèle), jusqu'à obtenir une flamme basse régulière. Remontez le bouton et vérifiez la stabilité de la flamme du brûleur (en tournant rapidement le bouton de la position maximum au minimum, la flamme ne devra pas s'éteindre). Refaire l'opération pour tous les robinets de gaz.



4.2 Réglage du minimum pour le gaz liquide

Pour régler le minimum avec du gaz liquide, vissez à fond dans le sens des aiguilles d'une montre la vis située à l'intérieur ou à côté de la tige du robinet (selon le modèle).

Les diamètres des dérivations pour chaque brûleur sont indiqués sur le tableau "3.2 Tableaux des caractéristiques des brûleurs et des injecteurs".

4.3 Lubrification des robinets de gaz

Avec le temps, il se peut que les robinets présentent des difficultés à tourner et se bloquent. Nettoyez l'intérieur et remplacez la graisse lubrifiante. **Cette opération doit être effectuée par un technicien compétent.**





5. UTILISATION DU PLAN DE CUISSON

5.1 Allumage des brûleurs du plan de cuisson

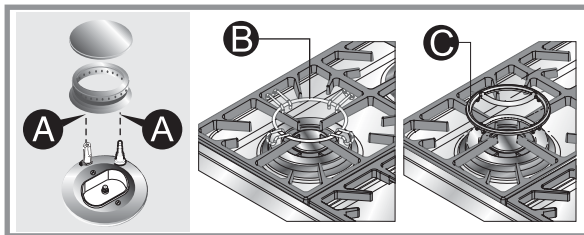


Avant d'allumer les brûleurs du plan de cuisson, assurez-vous que les couronnes et leurs chapeaux sont positionnés correctement, en veillant à ce que les trous **A** des couronnes correspondent aux pointes des thermocouples.

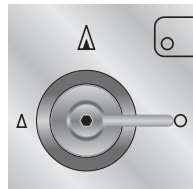


La grille **B** (option) doit être utilisée avec les casseroles "wok" (casserole chinoise).

Afin d'éviter d'endommager le plan de travail, celui-ci est équipé d'une grille rehaussée **C**: elle sera positionnée sous les casseroles qui dépassent le diamètre indiqué dans le tableau au paragraphe « 5.3 Diamètre des casseroles ». De toute façon, les casseroles d'un diamètre supérieur à 30 cm doivent être utilisées uniquement sur le brûleur central.



Le brûleur est indiqué à côté de chaque bouton. L'appareil est équipé d'un dispositif d'allumage électrique. Il suffit d'appuyer sur le bouton et de le tourner dans le sens inverse des aiguilles d'une montre sur le symbole de flamme maximum **▲**, jusqu'à ce que le brûleur s'allume.



Sur les modèles à vanne, une fois le brûleur allumé, continuez d'appuyer sur le bouton pendant quelques secondes pour permettre au thermocouple de se réchauffer. Il peut arriver que le brûleur s'éteigne lorsque vous relâchez le bouton : cela signifie que le thermocouple n'a pas été suffisamment réchauffé.

Attendez quelques instants avant de refaire l'opération tout en appuyant sur le bouton pendant plus longtemps. Cette opération n'est pas nécessaire avec les brûleurs qui ne sont pas équipés de thermocouple.

Une fois que le brûleur est allumé, la flamme peut être réglée selon les besoins.

À la fin de toute utilisation du plan de cuisson, vérifiez toujours que les boutons de commande se trouvent sur la position **○** (éteint).

Si les brûleurs s'éteignent accidentellement, un dispositif de sécurité qui bloque la sortie du gaz, même si le robinet est ouvert, interviendra après un intervalle de 20 secondes environ.





Instructions pour l'utilisateur

FR-BE

5.2 Conseils pratiques pour l'utilisation des brûleurs

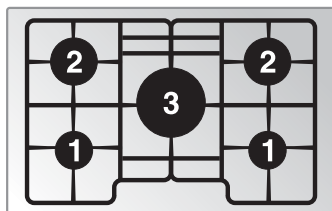
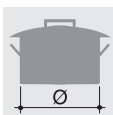
Pour obtenir un meilleur rendement des brûleurs et une consommation minimum de gaz, utilisez des casseroles à fond plat et régulier, munies de couvercle et proportionnées au brûleur, afin d'éviter que la flamme ne lèche les côtés (voir paragraphe "5.3 Diamètre des casseroles"). Au moment de l'ébullition, réduire juste ce qu'il faut la flamme pour éviter le débordement du liquide.



Pour éviter de vous brûler ou d'endommager le plan de travail, positionnez les casseroles ou les grils à bifteck à l'intérieur du périmètre du plan de cuisson durant la cuisson.

Faites très attention si vous utilisez des graisses ou des huiles, car ces produits peuvent s'enflammer en surchauffant.

5.3 Diamètre des casseroles



**BRÛLEURS DU
PLAN DE CUISSON** **Ø min. et max.
(en cm)**

- | | | |
|----|--------------|-------|
| 1. | Auxiliaire | 12-16 |
| 2. | Semi-rapide | 16-22 |
| 3. | Ultra-rapide | 20-26 |

Ci-dessous sont indiqués les diamètres des casseroles pouvant être utilisées avec la grille rehaussée.

Ø min. et max. (cm)

- | | | |
|----|--------------|-------|
| 1. | Auxiliaire | 16-26 |
| 2. | Semi-rapide | 22-30 |
| 3. | Ultra-rapide | 26-34 |



6. NETTOYAGE ET ENTRETIEN



Avant toute opération de nettoyage ou d'entretien, débrancher l'appareil de l'alimentation électrique.

6.1 Nettoyage de l'acier inox



Pour une bonne conservation de l'acier inox, nettoyez-le régulièrement à la fin de chaque utilisation, après l'avoir laissé refroidir.

6.1.1 Nettoyage ordinaire quotidien

Pour nettoyer et conserver les surfaces en acier inox, utilisez **uniquement** des produits spécifiques qui ne contiennent pas d'abrasifs ou de substances acides à base de chlore.

Mode d'emploi : versez le produit sur un torchon humide pour le passer sur la surface; rincez soigneusement et essuyez avec un chiffon doux ou une peau de chamois.

6.1.2 Taches d'aliments ou restes de cuisson

Évitez de la manière la plus absolue l'utilisation de tampons métalliques ou de racloirs coupants pour ne pas endommager les surfaces.

Utilisez les produits normaux pour l'acier, non abrasifs, en vous aidant éventuellement d'ustensiles en bois ou en matière plastique.

Rincez à fond et essuyez avec un chiffon doux ou avec une peau de chamois.



6.2 Nettoyage des éléments du plan de cuisson

Les grilles, les chapeaux, les couronnes et les brûleurs peuvent être ôtés pour faciliter leur nettoyage; lavez ces éléments dans de l'eau chaude additionnée d'un détergent non abrasif en veillant à ôter toute incrustation; attendez qu'ils soient **parfaitement secs**. Remontez les chapeaux sur leur couronne en veillant à ce que les encoches **A** soient centrées sur les doigts **B** des brûleurs.

Pour fonctionner parfaitement, les pointes d'allumage et les thermocouples doivent être toujours parfaitement propres. Contrôlez-les fréquemment et si nécessaire, nettoyez-les avec un chiffon humide. Les éventuels restes secs doivent être ôtés en s'aidant d'une tige en bois ou d'une aiguille.

