

1. INSTRUCTIONS IMPORTANTES POUR LA SÉCURITÉ	10
2. INSTRUCTIONS GÉNÉRALES POUR L'INSTALLATION	11
3. PRÉPARATION DU FOUR ENCASTRÉ	12
4. FAIRE LES CONNEXIONS ÉLECTRIQUES	13



NOTE : CET APPAREIL DOIT ÊTRE INSTALLÉ SEULEMENT ET EXCLUSIVEMENT PAR UN TECHNICIEN QUALIFIÉ. TOUTES LES PROCÉDURES TECHNIQUES DOIVENT ÊTRE FAITES PAR UN TECHNICIEN AUTORISÉ.



INSTRUCTIONS POUR L'INSTALLATEUR : celles-ci sont destinées au *technicien qualifié* qui est habilité à installer, mettre en service et tester l'appareil

1. INSTRUCTIONS IMPORTANTES POUR LA SÉCURITÉ



LISEZ ET CONSERVEZ CES INSTRUCTIONS – Votre sécurité et celle des autres est très importante. Il y a d'importants messages de sécurité dans ce manuel et sur votre appareil. Lisez toutes les instructions avant d'utiliser l'appareil et observez toujours les messages de sécurité.



RECONNAÎTRE L'INFORMATION SUR LA SÉCURITÉ

Ceci est un symbole sécurité-alerte. Ce symbole vous avertit d'un risque potentiel mortel ou de blessures pour vous ou autrui.

COMPRENDRE LES MOTS SYMBOLES

Un mot symbole – DANGER, AVERTISSEMENT ou PRÉCAUTION – est utilisé avec un symbole sécurité-alerte. DANGER représente le plus sérieux risque. Il signifie que vous pourriez être tué ou sérieusement blessé si vous ne suivez pas immédiatement les instructions. AVERTISSEMENT signifie que vous pourriez être tué ou sérieusement blessé si vous ne suivez pas les instructions. PRÉCAUTION indique une situation potentiellement risquée qui, si elle n'est pas évitée, peut occasionner des blessures mineures ou modérées.

Tous les messages de sécurité vous informeront de risques potentiels, de comment réduire les risques de blessures et de ce qu'il pourrait vous arriver si les instructions ne sont pas suivies.

IMPORTANT : L'installation et la mise à la terre doivent se conformer aux codes applicables. Observez les codes et ordonnances des gouvernements.



AVERTISSEMENT

- Cet appareil est conçu pour usage domestique seulement.
- Utilisez cet appareil seulement pour les tâches auquel il est destiné. Le fabricant ne peut être tenu responsable des dommages causés par une mauvaise utilisation de ce four.
- Cet appareil est conforme aux normes de sécurité courantes. Une mauvaise utilisation de l'appareil peut provoquer des blessures ou des dommages matériels.
- Lisez toutes les instructions avant d'installer ou d'utiliser le four pour la première fois.
- Conservez ces instructions d'opérations dans un endroit sûr et remettez-les à tout utilisateur futur.

CONSERVEZ CES INSTRUCTIONS

2. INSTRUCTIONS GÉNÉRALES POUR L'INSTALLATION

- **L'installation adéquate est sous votre responsabilité.** L'installation du four doit être effectuée par un technicien qualifié. Assurez-vous d'avoir tout ce qui est nécessaire pour une installation adéquate. C'est la responsabilité de l'installateur de s'assurer de la conformité de l'installation en accord avec les spécifications inscrites sur la plaque signalétique modèle/série. La plaque signalétique modèle/série se trouve sur le châssis du four à l'intérieur, en ouvrant la porte.
- **Faites mettre à la terre et installer votre four par un technicien qualifié, en respectant ces instructions d'installation.** La mise à la terre est obligatoire selon les dispositions des codes de sécurité des systèmes électriques. Si l'appareil est branché à une source électrique extérieure, il doit être mis à la terre selon les lois locales ou, si inexistantes, en accord avec le code national de réglementation électrique ANSI / NFPA 70.
- Assurez-vous que le voltage et les dimensions de la ligne d'alimentation sont conformes aux caractéristiques inscrites sur la plaque signalétique modèle/série. Une prise multipolaire doit être disponible pour l'alimentation électrique avec une distance entre les bornes égale ou plus grande que 3mm, située dans un endroit accessible et près de l'appareil.
- N'essayez pas de réparer ou de remplacer aucune pièce de votre four à moins que cela ne soit spécifiquement recommandé dans ce manuel. Toutes autres procédures de services doivent être effectuées par un technicien qualifié.
- Ce four n'est pas conçu pour être assemblé ou utilisé dans des maisons mobiles ou des campeurs.
- **Une mise à la terre électrique est requise.** Consultez la section "Exigences Électriques" C'est la responsabilité de l'acheteur de :
 - Prendre contact avec un électricien qualifié pour faire installer l'appareil.
 - S'assurer que le système électrique est adéquat et en conformité avec ANSI / NFPA 70 CODE ÉLECTRIQUE – Dernière édition - Ou le CODE ÉLECTRIQUE CANADIEN, C22.11 – 1982 et C22.2 No. 01982 - ou dernière édition - et tous codes locaux et ordonnances. IMPORTANT : Observez les codes et ordonnances des gouvernements.



3. PRÉPARATION DU FOUR ENCASTRÉ

RISQUE DE POIDS EXCESSIF



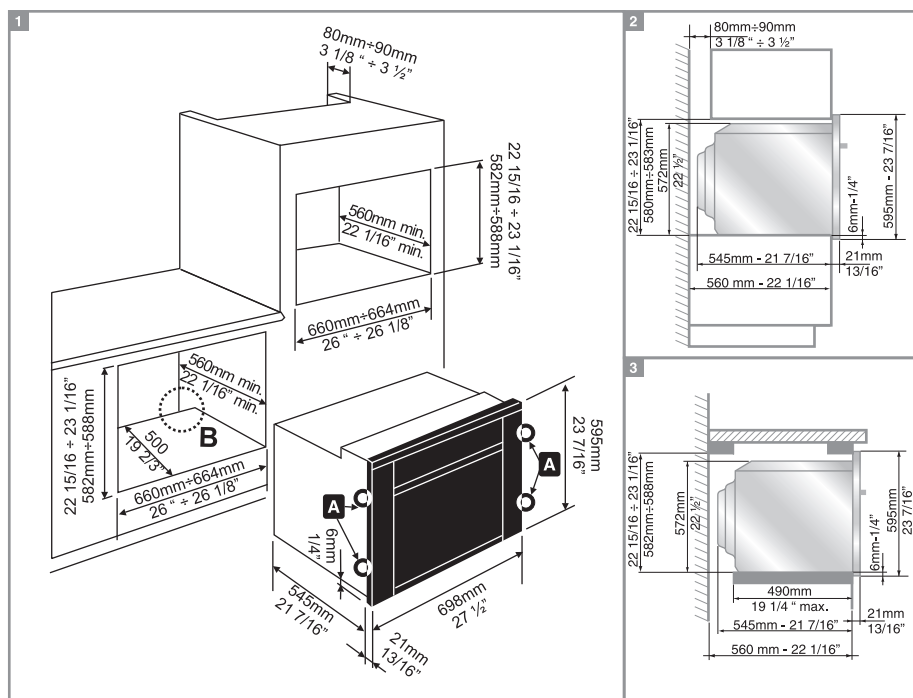
AVERTISSEMENT

- Soyez deux personnes ou plus pour déplacer et installer le four.
- Ne pas se conformer à cette règle peut occasionner une blessure au dos ou autres blessures.

Le four est conçu pour une installation à l'intérieur de n'importe quel ameublement tant que ce dernier est résistant à la chaleur. Procédez selon les dimensions illustrés dans les figures 1, 2 et 3. Pour installer sous un comptoir, suivez les dimensions données dans la figure 3. Pour installer sous un comptoir sous une table de cuisson ayant des contrôles connexes au four, assurez-vous d'avoir un minimum de dégagement de chacun des côtés des murs d'au moins 110 mm tel qu'illustré dans la figure 1.

Pour installer dans une colonne, suivez les dimensions données dans la figure 2 suivant un dégagement de 80 à 90 mm sur le dessus et sur les côtés de la colonne. Resserez les quatre vis (ref. A) à l'intérieur du cadre pour solidifier (lma. 1).

Pour installer sous une table de cuisson séparée, laissez un dégagement à l'arrière et au bas tel que montré dans la figure 1 (ref. B). Voir les instructions pertinentes pour l'ajustement et pour solidifier la table de cuisson.



Il est important de suivre ces instructions avant et durant l'installation du four :

- Décidez de l'emplacement final du four. Localisez le filage existant pour ne pas le percer ou l'endommager durant l'installation.
- Pour éviter d'endommager le plancher, placez le four sous un carton avant l'installation. Ne pas utiliser les poignées ou toute partie de la structure ou un élagage pour le soulever.
- Enlevez le matériel d'emballage et les rubans adhésifs du four.
- Retirez la littérature contenue dans l'emballage.
- Enlevez et mettez de côté les grilles et autres accessoires de l'intérieur du four.
- Déplacez le four et le carton près de la position finale du four.
- Enlevez la porte du four (voir le paragraphe "9.2 Enlèvement de la porte" dans le manuel *Instructions pour l'utilisateur*).

IMPORTANT : Utilisez vos deux mains pour enlever la porte.



4. FAIRE LES CONNEXIONS ÉLECTRIQUES

RISQUE DE CHOCS ÉLECTRIQUES



AVERTISSEMENT



- Débranchez le courant électrique dans la boîte de jonction avant de faire les connexions
- Faire la mise à la terre électrique de l'appareil avec le fil vert ou vert-jaune

NE PAS SUIVRE CES INSTRUCTIONS PEUT PROVOQUER LA MORT, LE FEU OU UN CHOC ÉLECTRIQUE.

Cet appareil est fabriqué avec un fil de mise à la terre vert ou vert et jaune connecté au châssis du four.

Pour préparer la connexion entre le four et la boîte de jonction :

- Débranchez l'alimentation électrique de la boîte de jonction,
- Faites passer le conduit flexible du câble du four par l'ouverture pratiquée dans le cabinet,
- Enlevez le couvercle de la boîte de jonction, si présent,
- Installez le conduit connecteur approuvé CSA ou UL sur la boîte de jonction,
- Dirigez le conduit flexible du câble du four vers la boîte de jonction avec le conduit connecteur approuvé UL ou CSA.
- Serrez les vis sur le conduit connecteur,
- Référez-vous aux figures 1 et 2 ci-dessous, qui représentent la manière la plus commune de faire la connexion électrique.

IMPORTANT : Les codes locaux et ordonnances doivent être suivis avant les instructions.



REMARQUE : La connexion châssis-mise à la terre est faite avec le fil de mise à la terre neutre. Si vous utilisez une nouvelle branche du circuit d'installation (1996 NEC) ou, si les codes locaux ne permettent pas la mise à la terre avec le fil neutre, ouvrez la connexion et utilisez le fil de mise à la terre, en accord avec les codes locaux, pour mettre à la terre l'appareil. Connectez le fil neutre à la branche conductrice neutre du circuit de la manière habituelle :

- Déconnectez le fil de mise à la terre du fil neutre au bout du conduit,
- Utilisez la borne de mise à la terre ou la patte de sortie pour mettre à la terre l'appareil, et
- Connectez la borne ou fil neutre à la branche neutre du circuit de la manière habituelle (voir fig. 2 au-dessous)



INSTALLATION (ÉTATS-UNIS SEULEMENT) – CIRCUIT À 3 FILS

Référez-vous à la **figure 1**, où les codes locaux permettent la connexion entre le fil de mise à la terre de l'appareil et le fil neutre du circuit de dérivation (fil de couleur blanc) :

- Le fil de mise à la terre doit être branché en premier ;
- Si les codes locaux le permettent, connectez le fil de mise à la terre vert ou jaune-vert de l'appareil et le fil blanc de l'appareil au fil neutre du circuit de dérivation (fil de couleur blanc).
- Connectez les fils de raccord rouge et noir du four aux fils de raccord correspondant dans la boîte de jonction.

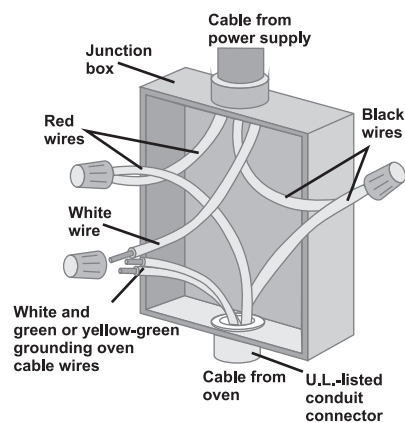


fig.1)

INSTALLATION (ÉTATS-UNIS ET CANADA) – CIRCUIT DE 4 FILS

Référez-vous à la **figure 2**,

- Débranchez le fil vert ou le fil jaune-vert du fil blanc.
- Le fil de mise à la terre doit être branché en premier ;
- Connectez les fils de mise à la terre verts ou jaunes-verts de l'appareil au fil de mise à la terre dans la boîte de jonction (fil de couleur vert). **Ne pas connecter le fil de mise à la terre au fil neutre de la boîte de jonction.**
- Connectez les fils de raccord rouge et noir de l'appareil aux fils de raccord correspondants dans la boîte de jonction.
- Connectez le fil blanc de l'appareil au fil neutre (fil de couleur blanc) dans la boîte de jonction.

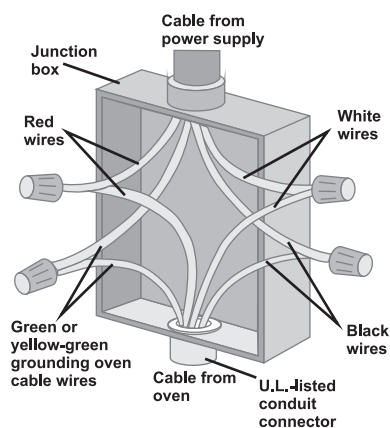


fig.2)

Branchez à un fusible de 20A ou à un disjoncteur. Connectez à des fils en cuivre seulement ou si connecté à des fils d'aluminium, utilisez des connecteurs approuvés CSA ou UL, qui conviennent à la connexion de fils d'aluminium et de cuivre.