



FMB25
FMI025X

FORNI A MICROONDE
MANUALE DI ISTRUZIONI

IT

MICROWAVE OVENS
USER INSTRUCTIONS

EN

MIKROBØLGEENERGI
BRUGERVEJLEDNING

DK

MIKROWELLENHERD
BEDIENUNGSANWEISUN

DE

HORNOS MICROONDAS
MANUAL DE INSTRUCCIONES

SP

MIKROAALTOUUNI
OHJEKÄSIKIRJA

FI

FOURS A MICRO-ONDES
MANUEL D'INSTRUCTIONS

FR

MAGNETRON OVEN
GEBRUIKERSHANDLEIDING

NL

MIKROBØLEEENEREI
BRUKSANVISNING

NO

KUCHENKA MIKROFALOWA
INSTRUKCJA OBSŁUGI

PL

FORNOS MICROONDAS
MANUAL DE INSTRUÇÕES

PT

МИКРОВОЛНОВАЯ ПЕЧЬ
ИНСТРУКЦИЯ ПО ЭКСПЛУАТАЦИИ

RU

MIKROVÅGSENERGI
BRUKSANVISNING

SV

فرن ميكروويف
كتيب التعليمات

AR



Four à micro-ondes
MANUEL D'INSTRUCTIONS
MODELES: FMB25
FMI025X

Avant d'utiliser le four à micro-ondes lire attentivement ces instructions et les conserver précieusement.

Si vous suivez les instructions décrites ci-après, votre four vous garantira un service excellent pendant de longues années.

CONSERVER CES INSTRUCTIONS AVEC SOIN

PRECAUTIONS AFIN D'EVITER D'EVENTUELLES EXPOSITIONS EXCESSIVES A L'ENERGIE DES MICRO-ONDES.

(a) Ne jamais faire fonctionner le four avec la porte ouverte, ceci pourrait provoquer une exposition dangereuse à l'énergie du micro-onde. Important: ne pas forcer ou rompre les fermetures de sécurité.

(b) Ne positionner aucun objet entre la partie antérieure du four et la porte, ne pas laisser s'accumuler des résidus de graisses ou de détergents sur les surfaces des joints d'étanchéité.

(c) ATTENTION: si la porte ou le joint sont endommagés, le four ne doit pas être utilisé tant que n'est pas effectuée la réparation par un personnel compétent.

INDEX

Si l'appareil n'est pas bien nettoyé, la surface externe peut être endommagée et donc réduire la durée de l'appareil ou encore l'exposer à des situations dangereuses.

Spécificités techniques

Modèles	FMB25/FMI025X
Tension standard de l'appareil	230V~50Hz
Puissance nominale en entrée (Micro-onde)	1450W
Puissance nominale en sortie (Micro-onde)	900 W
Puissance nominale en entrée (Grill)	1000W
Capacité volumétrique du four	25 L
Diamètre du plat tournant	∅ 315mm
Dimensions externes(LxPxH)	595 x 400 x 388 mm
Poids net	18.5 kg

AVERTISSEMENTS IMPORTANTS POUR VOTRE SECURITE ATTENTION

Afin de diminuer le risque d'incendie, court-circuit, dommages aux personnes ou exposition excessive à l'énergie des micro-ondes durant l'utilisation de l'appareil, nous vous conseillons de suivre les précautions de base suivantes:

- 1.Attention: Liquides ou autres aliments ne doivent pas être réchauffés dans des flacons fermés hermétiquement car ils sont susceptibles d'exploser.
- 2.Attention: il est dangereux pour tout personnel non spécialisé de démonter la couverture de protection prévue pour garantir la protection contre l'exposition à l'énergie à micro-ondes.
- 3.Attention: Ne permettez l'utilisation du four à des enfants qu'après leur avoir donné les instructions appropriées pour une correcte utilisation et les avoir mis en garde contre les risques encourus en cas d'une utilisation inappropriée.
- 4.Attention: Quand le four est utilisé en mode combiné, les enfants ne peuvent l'utiliser qu'en présence d'un adulte ceci en raison de la température émise (seulement pour le modèle avec grill)
5. Utilisez seulement des ustensiles appropriés pour l'utilisation du four à micro-ondes.
6. Le four doit être nettoyé régulièrement , tout dépôt d'aliment doit être éliminé.
7. Lire et suivre les données spécifiques "Précautions afin d'éviter d'éventuelles expositions excessives à l'énergie à micro-ondes ".
8. Quand vous réchauffez des aliments en récipients de plastique ou en carton, contrôler le four en raison du risque d'incendie.

9. Si vous constatez la présence de fumée, éteindre ou débrancher la prise de courant et laisser la porte du four fermée afin d'étouffer toutes flammes éventuelles.
10. Ne pas cuire de façon excessive les aliments.
11. Ne jamais utiliser la cavité du four comme récipient. Ne pas laisser des produits comme du pain, des biscuits à l'intérieur du four.
12. Oter les fermetures en métal ou poignées métalliques des récipients de métal ou de carton avant de les mettre dans le four.
13. Installer et positionner le four selon les instructions fournies pour l'installation.
14. Les oeufs durs ou avec leur coquille ne doivent être réchauffés dans le four à micro-ondes parce qu'ils sont susceptibles de provoquer une explosion même une fois la cuisson terminée.
15. Utiliser cet appareil seulement selon l'usage indiqué par le présent manuel d'instructions. Ne jamais utiliser de produits ou vapeurs corrosives dans cet appareil électroménager. Ce four est spécifiquement conçu pour réchauffer. Il n'est pas étudié pour des utilisations industrielles ou en laboratoire.
16. Si le fil d'alimentation fourni est endommagé, il doit être substitué par le fabricant, par son service d'entretien ou par une personne qualifiée ceci afin de prévenir toutes situations dangereuses.
17. Ne jamais stocker ou utiliser cet appareil à l'extérieur.
18. Ne pas utiliser ce four à proximité d'eau, dans un évier humide ou près d'une piscine.
19. La température des surfaces accessibles pourrait être élevée durant le fonctionnement du four. Tenir le fil d'alimentation loin de toute source de chaleur et en aucun cas ne jamais couvrir le four.
20. Ne jamais laisser le fil d'alimentation suspendu sur le bord d'une table ou d'un plan de travail.

21. La non observation des conditions normales d'entretien pourrait endommager les surfaces, causer une réduction de la durée de vie de l'appareil mais aussi provoquer des situations dangereuses.
22. Le contenu de biberons ou les flacons d'aliments pour bébés doivent être mélangés ou agités et la température de ces derniers doit être contrôlée afin d'éviter toutes brûlures.
23. Le réchauffement à micro-ondes de boissons peut provoquer un processus d'ébullition retardée, par conséquent, faire attention quand vous manipulez le flacon.
24. Cet appareil n'est pas destiné à être utilisé par des personnes (y compris les enfants) dont les capacités physiques, sensorielles ou mentales sont réduites, ou ayant un manque d'expérience et de connaissances, à moins qu'elles n'aient été formées à l'utilisation de l'appareil, par une personne responsable de leur sécurité.
25. Les enfants doivent être surveillés pour s'assurer qu'ils ne jouent pas avec l'appareil.
26. Le four micro-onde ne doit pas être placé à l'intérieur des compartiments prévus au stockage de la nourriture, sauf s'ils sont recommandés par le fabricant.
27. L'appareil n'est pas destiné à fonctionner avec un minuteur externe ou un système de contrôle externe.
28. Avertissement: il convient de débrancher l'appareil pour changer l'ampoule afin d'éviter la possibilité d'une électrocution.
29. Les parties accessibles peuvent devenir chaude pendant l'utilisation. Les jeunes enfants doivent être tenu à l'écart.
30. Le tiroir de rangement peut devenir chaud.
31. Ne pas utiliser de produit de nettoyage abrasif et un racloir métallique pour nettoyer la porte verre du micro-onde qui peuvent rayer la surface et briser la verre.
32. Pendant l'utilisation l'appareil devient chaud. Faites attention à éviter de toucher les éléments chauds à l'intérieur du micro-onde.
33. Utilisez seulement la température recommandée pour le four (pour les fours équiper d'une sonde de température).

34. Positionner la partie arrière du micro-ondes contre un mur.

35. Cet appareil peut être utilisé par des enfants de l'âge de 8 ans et plus et les personnes à capacités physiques, sensorielles ou mentales réduites ou qui n'ont pas d'expérience et des connaissances en rapport, si elles ont été supervisées et formées sur l'utilisation de cet appareil en toute sécurité et qu'elles ont compris les risques possibles. Les enfants ne doivent pas jouer avec l'appareil. Le nettoyage et l'entretien par l'utilisateur ne doit pas être effectués par les enfants sans surveillance.

36. Gardez l'appareil et son cordon d'alimentation hors de la portée des enfants de moins de 8 ans.

37. En cas de dégagement de fumée, éteignez ou débranchez l'appareil et gardez la porte fermée afin d'étouffer les flammes

38. Cet appareil est conçu pour usages domestiques et d'autres usages analogues tels que:

- les zones de cuisine du personnel dans les magasins, bureaux et autres environnements de travail;
- par les clients dans les hôtels, motels et autres environnements de résidence;
- les fermes;
- les environnements de chambre d'hôte.

39. AVERTISSEMENT: L'appareil et ses accessoires se chauffent pendant le fonctionnement. Il faut veiller à éviter de toucher les pièces chauffantes. Les enfants de moins de 8 ans doivent être tenus à l'écart ou surveillés en permanence.

40. Le four à micro-ondes doit être utilisé avec la porte décorative ouverte. (Pour les fours avec une porte décorative.)

41. Il est interdit d'utiliser le nettoyeur à vapeur.

42. La surface du tiroir de rangement peut être chaude.

43. N'utilisez pas de produits nettoyants abrasifs ou de grattoirs métalliques pour nettoyer la vitre de la porte du four car ils peuvent rayer la surface, ce qui peut briser la vitre.

LISEZ ATTENTIVEMENT ET CONSERVEZ POUR RÉFÉRENCE ULTÉRIEURE

Instructions pour diminuer le risque de dommages aux personnes

Installation de la prise de terre

DANGER

Danger de décharge électrique

Toucher certains composants internes peut provoquer d'importants dommages aux personnes ou la mort. Ne jamais démonter l'appareil.

ATTENTION

Danger de décharge électrique Une utilisation incorrecte de la prise de terre peut provoquer une décharge électrique. Ne pas connecter au réseau électrique tant que l'appareil n'est pas correctement installé avec l'installation d'une prise de terre.

Pour diminuer le risque de dommages aux personnes
Connexion de la mise à terre

NETTOYAGE

S'assurer que le four est débranché du réseau électrique.

1. Après utilisation, nettoyer les surfaces internes du four avec un chiffon légèrement humide.
2. Nettoyer correctement les accessoires avec de l'eau savonneuse.
3. Le cadre de la porte, le joint d'étanchéité et les parties connexes doivent être nettoyés si besoin, avec de l'eau savonneuse. Cet appareil électroménager doit être relié à la prise de terre. En cas de courtcircuit électrique, la terre diminue le risque de décharge électrique fournissant une voie de sortie au courant électrique. Cet appareil est fourni avec un fil d'alimentation doté d'un fil de terre et d'une fiche de branchement avec terre. La fiche doit être insérée dans une prise de courant correctement installée et donc dotée

d'une liaison avec la terre. Contactez un électricien qualifié au cas où vous ne comprenez pas correctement les instructions pour la mise à terre ou au cas où vous avez un doute sur l'exactitude de la connexion à la terre de l'appareil . Au cas où il est nécessaire d'utiliser une rallonge, utiliser uniquement une rallonge à trois sorties comprenant une fiche bipolaire avec cannelure pour la mise à terre ainsi que 2 contacts pour la mise à terre. Une fiche bipolaire munie d'un contact pour la terre est appropriée pour la prise du four.

Le fil électrique fourni avec l'appareil est délibérément court afin de diminuer la possibilité de trébucher ou de l'arracher de la prise, risques possibles avec un fil plus long:

- 1) La tension nominale indiquée sur le fil ou sur la rallonge devraient être au moins équivalents à la tension nominale de l'appareil.
- 2) La rallonge doit être un fil à trois sorties avec mise à terre.
- 3) Le fil long doit être mis de façon à ne pas pendre du plan de travail ou de la table, doit être éloigné de la portée des enfants qui pourraient le tirer ou trébucher de façon impromptue.

USTENSILES

ATTENTION

Risque de dommages aux personnes

Il est dangereux d'effectuer, sans une compétence spécifique, des réparations ou opérations d'entretien prévoyant le démontage du couvercle prévu pour garantir la protection à l'exposition de l'énergie à micro-ondes.

Se référer aux instructions du paragraphe "Matériaux qui peuvent être utilisés dans le four à micro-ondes ou qui doivent être évités dans le four à micro-ondes."

Certains ustensiles non métalliques peuvent être non appropriés pour l'utilisation du four à micro-ondes. En cas de doute, il est possible d'essayer l'ustensile en question suivant la procédure suivante.

Test des ustensiles:

1. Remplir un récipient spécial pour micro-ondes avec une tasse d'eau froide (250 ml) et y mettre l'ustensile en question .
2. Cuire à température maximale durant 1 minute.
3. Toucher avec précaution l'ustensile. Si l'ustensile vide est chaud, ne pas l'utiliser pour la cuisson à micro-ondes .
4. **Ne jamais dépasser le temps de cuisson d'une minute.**

Matériaux qui peuvent être utilisés dans le four à micro-ondes

Pellicule en aluminium	Seulement comme protection. De petits morceaux lisses peuvent être utilisés pour couvrir des parties fines de viande ou volaille afin d'éviter une cuisson excessive . Il peut se former un arc si la pellicule est trop près de la paroi du four. La pellicule doit être positionnée à une distance minimum de 1 pouce (2,5 cm) des parois du four.
Récipients en terre cuite	Suivre les instructions du producteur. Le fonds du récipient en terre cuite doit être positionné à au moins 3/16 de pouce (5mm) au dessous du plat tournant. Une utilisation incorrecte pourrait provoquer la rupture du plat tournant.
Assiettes de table	Seulement celles appropriées pour l'utilisation dans un four à micro-ondes. Suivre les instructions du producteur. Ne pas utiliser des plats cassés ou ébréchés.
Flacons en verre	Oter toujours le couvercle. Utiliser seulement pour réchauffer les aliments jusqu'à tant qu'ils soient chauds. Certains récipients en verre ne sont pas résistants à la chaleur et pourraient donc se casser.
Produits en verre	Utiliser seulement des produits en verre résistants à la chaleur et appropriés pour l'utilisation au four. S'assurer qu'ils ne comportent pas des bords en métal. Ne pas utiliser des plats cassés ou ébréchés.
Sachets pour la cuisson au four	Suivre les instructions du producteur. Ne pas fermer avec des fermetures métalliques. Faire des entailles pour laisser s'échapper la vapeur .
Tasses et plats en plastique	Cuire ou réchauffer pour des temps très courts. Ne pas s'éloigner du four durant la cuisson.

Serviettes en papier	Utiliser pour couvrir les aliments pendant le réchauffement afin d'absorber la graisse éventuelle. Utiliser et contrôler seulement pour des temps de cuisson brefs.
Papier sulfurisé	Utiliser comme couverture pour prévenir éclaboussures ou pour couvrir la vapeur .
Plastique	Seulement plastique appropriée pour le four à micro-ondes. Suivre les instructions du producteur. Doit être indiquée "compatible pour micro-ondes". Certains récipients en plastique ramollissent quand les aliments réchauffent. Les sacs et sachets pour la cuisson et sacs en plastique fermés hermétiquement doivent être troués comme indiqué sur l'emballage même
Pellicule transparente	Seulement celle appropriée pour l'utilisation au four à micro-ondes. L'utiliser pour couvrir les aliments durant la cuisson afin de maintenir l'humidité. S'assurer que la pellicule transparente n'entre pas en contact avec les aliments.
Thermomètres	Seuls ceux appropriés pour l'utilisation des fours à micro-ondes (thermomètres pour viandes et gâteaux).
Papier oléagineux	Utiliser pour couvrir les aliments et prévenir les débordements et maintenir l'humidité. .

Matériaux à éviter dans les fours à micro-ondes

Barquettes en aluminium	Peut provoquer la formation d'un arc. Transvaser les aliments dans des plats appropriés pour l'utilisation en fours à micro-ondes.
Récipients pour aliments en carton avec poignée en métal	Peut provoquer la formation d'un arc. Transvaser les aliments dans des plats appropriés pour l'utilisation au four à micro-ondes..
Ustensiles en métal	Le métal protège les aliments de l'énergie à micro-ondes. Le métal peut provoquer la formation d'un arc .
Fermetures en métal	Peut provoquer la formation d'un arc et pourrait causer un incendie à l'intérieur du four.
Sachets en papier	Pourrait provoquer un incendie à l'intérieur du four.
Récipients en polystyrène ou polyuréthane	Les récipients pourraient fondre ou contaminer le liquide contenu lorsqu'ils sont exposés à de hautes températures.
Bois	Le bois sèche quand est utilisé dans les fours à micro-ondes et pourrait casser ou se fendre.

INSTALLER VOTRE FOUR

Noms des composants et des accessoires du four

Extraire le four de l'emballage ainsi que les accessoires qui se trouvent à l'intérieur du four.

Le four est fourni avec les accessoires suivants :

1 Plateau tournant en verre

1 Ensemble anneau rotatif

1 Manuel d'instructions

A) Panneau de commandes

B) Axe du plateau tournant

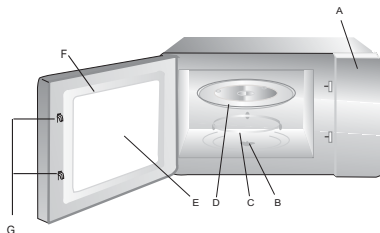
C) Anneau de support

D) Plat en verre

E) Fenêtre d'observation

F) Porte

G) Système fermeture de sécurité

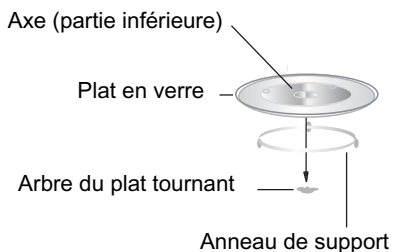


Grill (Seulement pour la version avec grill)

Attention: ne pas utiliser la grille métallique du modèle à micro-ondes. Toujours l'enlever quand on utilise la fonction micro-ondes!

Eteindre le four si la porte reste ouverte durant le fonctionnement.

Installation du plat tournant



- Ne jamais positionner le plat en verre à l'envers. Le plat en verre ne doit jamais être bloqué.
- Tant le plat en verre que l'anneau de support doivent être toujours être utilisés durant la cuisson .
- Les aliments et récipients doivent toujours être positionnés sur le plat en verre durant la cuisson.
- Si le plat en verre ou l'ensemble anneau de support/plateau tournant devaient se fissurer ou se casser, contacter le centre d'assistance le plus proche.

Installation du plan de travail

Otez de l'emballage le four ainsi que tous les accessoires . Examiner le four afin de vérifier n'est pas endommagé ou que la porte n'est abîmée. Ne pas installer le four s'il est endommagé.

Partie intérieure: Enlever toutes les pellicules de protection présentes sur les surfaces de la partie intérieure du four à micro-ondes.

Ne pas enlever la fine pellicule marron claire collée sur la cavité du four, elle est prévue pour protéger le magnétron.

Installation et branchement

1. Cet appareil est uniquement destiné à l'usage domestique.
2. Ce four est uniquement destiné à être utilisé encastré. Il n'est pas destiné à être utilisé sur un meuble ou à l'intérieur d'un placard.
3. Veuillez respecter les instructions d'installation spécifiques.
4. L'appareil peut être installée dans un placard adossé au mur de 60 cm de large (d'au moins 55 cm de profondeur et à 85cm au-dessus du sol).
5. L'appareil est fourni avec une prise et ne doit être branché qu'à une prise avec terre correctement installée.
6. Le voltage principal doit correspondre au voltage spécifié sur la plaque signalétique.
7. Seul un électricien qualifié peut installer la prise et connecter les câbles. Si la prise n'est plus accessible suite à l'installation, un appareil de déconnexion multipolaire doit être présent du côté de l'installation avec une distance d'isolation d'au moins 3 mm.
8. Ne pas utiliser d'adaptateurs, de multiprises ni de rallonges. Un excès de charge



La surface accessible pourrait être chaude durant le fonctionnement.






Instructions d'utilisation


1. Réglage de l'horloge



Branchez le micro-onde ; l'écran va afficher « 0 :00 » et l'appareil va sonner une fois.

1) Appuyez sur «   », les chiffres de l'heure vont clignoter.

2) Tournez la molette «  » pour changer l'heure, le nombre entré doit être compris entre 0 et 23.

3) Appuyez sur «   », les chiffres des minutes vont clignoter.

4) Tournez la molette «  » pour changer les minutes, le nombre entré doit être compris entre 0 et 59.


5) Appuyez sur «   » pour mettre fin au réglage de l'heure. « : » va clignoter et l'heure va s'afficher.

Note : 1) Si l'horloge n'est pas réglée, elle ne fonctionne pas quand le micro-onde est allumé.


2) Si vous appuyez sur « Stop » pendant le réglage de l'horloge, le four va revenir automatiquement à son état précédent.

2. Cuisson au micro-onde

Appuyez sur « **P** », l'écran va afficher « P100 ». Appuyez plusieurs fois sur

« **P** » ou tournez la molette «  » pour choisir la puissance que vous désirez. « P100 », « P80 »,

« P50 », « P30 » et « P10 » vont s'afficher successivement. Appuyez ensuite sur « Start
 +30 sec » pour confirmer

et tournez «  » pour régler le temps de cuisson entre 0:05 et 95:00. Appuyez de nouveau sur


Start
 « +30 sec » pour lancer la cuisson.

Exemple : Si vous voulez utiliser 80% de la puissance du micro-onde pendant 20 minutes, vous pouvez suivre les étapes suivantes :

1) Appuyez une fois sur « **P** », l'écran va afficher « P100 ».

2) Appuyez une nouvelle fois sur « **P** » ou tournez la molette «  » pour choisir 80% de la puissance du micro-onde.

3) Appuyez sur « Start
 +30 sec » pour confirmer ; l'écran affiche « P 80 ».

4) Tournez la molette «  » pour régler le temps de cuisson jusqu'à voir s'afficher « 20:00 ».

5) Appuyez sur « Start
 +30 sec » pour lancer la cuisson.

Note : Voici les indications pour régler le temps avec la molette :

0---1 min	: 5 secondes
1---5 min	: 10 secondes
5---10 min	: 30 secondes
10---30 min	: 1 minute
30---95 min	: 5 minutes


« P »	Affichage à l'écran	Puissance du micro-onde	Puissance du grill
1	P100	100%	
2	P80	80%	
3	P50	50%	
4	P30	30%	
5	P10	10%	
6	G	0%	100%
7	C-1	55%	45%
8	C-2	36%	64%

3. Cuisson au grill ou combinée

Appuyez une fois sur « **P** » ; « P100 » s'affiche. Puis appuyez sur

« **P** » plusieurs fois ou tournez la molette  pour choisir la puissance. « G », « C-1 » ou « C-


2 » vont successivement s'afficher. Appuyez ensuite sur « $\frac{\text{Start}}{+30 \text{ sec}}$ » pour confirmer et tournez la molette

«  » pour régler le temps de cuisson entre 0:05 et 95:00. Appuyez de nouveau sur « $\frac{\text{Start}}{+30 \text{ sec}}$ » pour


lancer la cuisson.

Exemple : Si vous voulez utiliser 55% de la puissance du micro-onde et 45% de la puissance du grill (C-1) pour cuire 10 minutes, vous pouvez suivre les étapes suivantes :

1) Appuyez une fois sur « **P** », l'écran va afficher « P100 ».

2) Appuyez plusieurs fois sur « **P** » ou tournez la molette  pour choisir le mode Combi 1.

3) Appuyez sur « $\frac{\text{Start}}{+30 \text{ sec}}$ » pour confirmer ; l'écran affiche « C-1 ».

4) Tournez la molette  pour régler le temps de cuisson jusqu'à voir s'afficher « 10:00 ».

5) Appuyez sur « $\frac{\text{Start}}{+30 \text{ sec}}$ » pour lancer la cuisson.

Note : A la moitié du temps de cuisson du grill, le four sonne normalement deux fois.


Pour que le grill soit plus efficace, vous pouvez alors retourner l'aliment, refermer la porte puis le four continuera la cuisson sans autre manipulation.

4. Démarrage rapide

Start


1) Depuis le mode de veille, appuyez sur « +30 sec » pour commencer la cuisson à une puissance de 100%, chaque pression supplémentaire sur le bouton augmente le temps de cuisson de 30 secondes jusqu'à 95 minutes.

2) En mode de décongélation ou cuisson par micro-onde, grill ou combi, chaque pression sur « Start » augmente le temps de cuisson de 30 secondes. +30 sec

3) Depuis l' mode de veille, tournez la molette  dans le sens inverse des aiguilles d'une montre pour régler le temps de cuisson à 100% de puissance, puis appuyez sur « Start » pour lancer la cuisson. +30 sec

5. Décongélation en fonction du poids


1) Appuyez une fois sur «  », le four va afficher « dEF1 ».

2) Tournez la molette  pour choisir le poids de l'aliment, entre 100 et 2000 g.

3) Appuyez sur « Start » pour lancer la décongélation. +30 sec


6. Décongélation en fonction du temps

1) Appuyez deux fois sur «  », le four va afficher « dEF2 ».


2) Tournez la molette  pour régler le temps de décongélation.

3) Appuyez sur « Start » pour lancer la décongélation. +30 sec

7. Menu automatique


1) Tournez la molette  vers la droite pour naviguer dans le menu ; l'écran va afficher « A-1 » à « A-8 », ce qui désigne respectivement pizza, Carne, Verduras, Massas, Batatas, Peixe, Boisson, Popcorn.

2) Appuyez sur « Start » pour confirmer. +30 sec


3) Tournez la molette  pour choisir le poids par défaut comme indiqué dans le tableau du menu.

4) Appuyez sur « Start » pour lancer la cuisson. +30 sec

Exemple : Si vous voulez utiliser le menu automatique pour cuire 350g de peixe :

1) Tournez la molette  dans le sens des aiguilles d'une montre jusqu'à ce que « A-6 » s'affiche.

2) Appuyez sur « Start » pour confirmer. +30 sec

3) Tournez la molette «  » pour régler le poids du peixe jusqu'à voir s'afficher « 350 ».




4) Appuyez sur «  » pour lancer la cuisson.
+30 sec

Tableau du menu :

Menu	Oeso	Visor
A-1 Pizza	200 g	200
	400 g	400
A-2 Carne	250 g	250
	350 g	350
	450 g	450
A-3 Verduras	200 g	200
	300 g	300
	400 g	400
A-4 Massas	50g (com 450 de água fria)	50
	100g (com 800 de água fria)	100
A-5 Batatas	200 g	200
	400 g	400
	600 g	600
A-6 Peixe	250 g	250
	350 g	350
	450 g	450
A-7 Boisson	1 cup(120 ml)	1
	2 cups(240 ml)	2
	3 cups(360ml)	3
A-8 Popcorn	50 g	50
	100 g	100


8. Minuterie


- (1) Appuyez une fois sur “  ”. 00:00 apparaît sur l'écran et le voyant de la minuterie s'allume.
- (2) Tournez la molette “  ” pour régler la durée souhaitée (le temps de cuisson maximum est de 95 minutes.)
- (3) Appuyez sur “ $\frac{\text{Start}}{+30 \text{ sec}}$ ” pour confirmer le réglage. Le voyant de la minuterie est allumé.
- (4) Une fois le temps écoulé le voyant de la minuterie s'éteint. Le signal sonore retentit 5 fois. L'horloge a été réglée (système 24 heures) l'heure actuelle apparaît sur l'écran.

9. Cuissons successives


On peut définir un maximum de 2 parties pour la cuisson. En cuisson successive, si l'une des parties est la décongélation, alors la décongélation doit être placée en premier.

Exemple : Si vous voulez décongeler un aliment pendant 5 minutes puis le cuire à 80% de la puissance du micro-onde pendant 7 minutes, vous pouvez suivre ces instructions :


- 1) Appuyez deux fois sur “  ” ; le four affiche « dEF2 ».

- 2) Tournez la molette “  ” pour régler le temps de décongélation jusqu'à voir s'afficher « 5:00 ».

- 3) Appuyez une fois sur « **P** », l'écran affiche « P100 ».



- 4) Appuyez de nouveau sur « **P** » ou tournez la molette “  ” pour régler la puissance du micro-onde à 80%.

- 5) Appuyez sur “ $\frac{\text{Start}}{+30 \text{ sec}}$ » pour confirmer ; l'écran affiche « P 80 ».

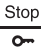

- 6) Tournez la molette “  ” pour régler le temps de cuisson jusqu'à voir s'afficher « 7:00 ».


- 7) Appuyez sur “ $\frac{\text{Start}}{+30 \text{ sec}}$ » pour lancer la cuisson ; le four va sonner une fois pour la première partie, le temps de décongélation se décompte. Puis le four va sonner une nouvelle fois au début de la deuxième cuisson. Quand la cuisson se termine, le four sonne cinq fois.

10. Fonction interrogation

- 1) Dans les modes de cuisson par micro-ondes, grill et combinée, appuyez sur « **P** », la puissance actuelle sera affichée pendant 3 secondes. Après 3 secondes, le four va revenir à son état précédent.
- 2) Pendant la cuisson, appuyez sur «   » pour interroger l'horloge et l'heure va s'afficher pendant 3 secondes.

11. Fonction de sécurité enfants

Verrou : En mode veille, appuyez sur «  » pendant 3 secondes ; vous allez entendre un long bip indiquant le passage à l'état de sécurité enfants et l'indicateur de sécurité va s'afficher si l'horloge a été réglée ; sans quoi l'écran affichera «  ».

Déverrouiller : En état verrouillé, appuyez sur «  » pendant 3 secondes. Vous entendrez un long bip indiquant que la sécurité est désactivée.

Recherche des problèmes

Si vous avez besoin d'un dépannage, avant de contacter l'assistance, essayez de vérifier les choses suivantes.

NORMALE	
Interférence du four à micro-ondes sur la réception de la télévision	Peuvent intervenir des interférences avec le réception de radio ou télévision durant le fonctionnement du four à micro-ondes. Il s'agit d'un phénomène courant avec d'autres appareils électroménagers, tels que aspirateurs, ventilateurs électriques. Il s'agit de phénomène normal.
Faible éclairage	Durant la cuisson à micro-ondes à basse pression, la lumière du four peut diminuer. Il s'agit d'un phénomène normal.
De la vapeur s'accumule sur la porte, de l'air chaud sort des orifices d'aération	Durant la cuisson, la vapeur peut s'échapper des aliments. Une bonne partie de cette vapeur est évacuée par les orifices d'aération. Le reste de la vapeur peut s'accumuler sur les surfaces froides, telles la porte du four. Ceci est normal.
Le four est accidentellement allumé sans présence d'aliments à l'intérieur	Le fonctionnement du four pendant de brèves périodes sans présence d'aliments à l'intérieur n'endommage pas le four. Cette situation doit être évitée le plus possible.

Problème	Cause possible	Solution
Le four ne s'allume pas	Le fil d'alimentation n'est pas correctement inséré dans la prise de courant	Débrancher la fiche de la prise, rebrancher après 10 secondes
	Le fusible saute ou entre en fonction l'interrupteur automatique	Substituer le fusible ou réparer l'interrupteur automatique (la réparation doit être effectuée par du personnel qualifié)
	Problèmes en sortie	Vérifier la sortie avec un autre appareil électroménager
Le four ne réchauffe pas	La porte n'est correctement fermée	Bien fermer la porte
Le plat en verre fait du bruit pendant le fonctionnement du four	Les roulements sont sales et présence de résidus sur le fond du four	Se référer au paragraphe "entretien du micro-ondes" pour nettoyer les surfaces sales.

SERVICE D'ASSISTANCE CLIENT Si vous ne pouvez pas identifier la cause de l'anomalie de fonctionnement : éteignez l'appareil (ne lui faites pas subir de mauvais traitement) et contactez le service d'assistance. **NUMERO DE SERIE DU PRODUIT** Où puis-je le trouver ? Il est important que vous fournissiez au service d'assistance le code et le numéro de série (un numéro à 16 chiffres qui commence par le numéro 3) de votre produit. Vous pouvez le trouver sur le certificat de garantie ou sur la place signalétique située sur l'appareil. Cela aidera les techniciens à éviter des déplacements pour rien, permettant ainsi (et surtout) d'économiser les frais d'intervention correspondants.



Cet appareil est en conformité avec la directive européenne 2002/96/EC relative aux déchets d'équipements électriques et électroniques (WEEE). En vous assurant que ce produit est détruit correctement, vous aidez à empêcher des conséquences négatives potentielles pour l'environnement et la santé humaine, que pourraient dans le cas contraire causer une gestion des déchets inappropriée à ce produit. Le symbole sur le produit indique qu'il ne peut pas être traité comme déchet domestique. Au

contraire il devrait être apporté au point de ramassage le plus proche pour le recyclage des équipements électrique et électronique. L'élimination doit se faire conformément aux réglementations locales pour la gestion des ordures. Pour plus d'informations sur le traitement, la récupération et le recyclage de ce produit, merci de contacter votre administration locale, le service de ramassage des déchets de votre habitation ou le magasin où vous avez acheté ce produit.

Manuel d'installation

Merci de lire attentivement le manuel avant l'installation

Merci de noter

Connexion électrique

Le four est équipé d'une prise et doit être connecté à une prise terre adaptée.

Conformément à la réglementation, la prise doit être installée et le câble de connection doit être remplacé seulement par un électricien qualifié.

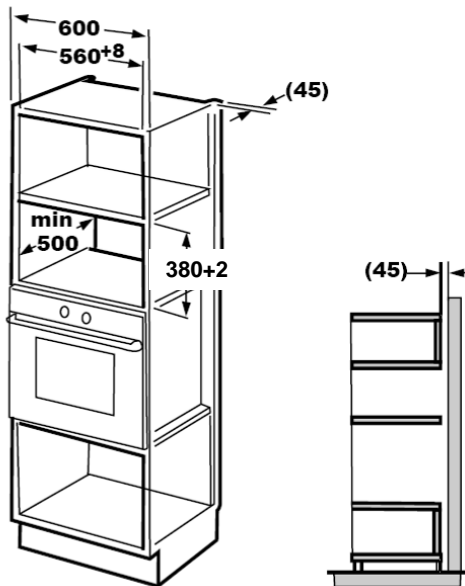
Si la prise n'est pas accessible après l'installation le commutateur doit être accessible sur le côté de l'installation avec un espace de 3mm.

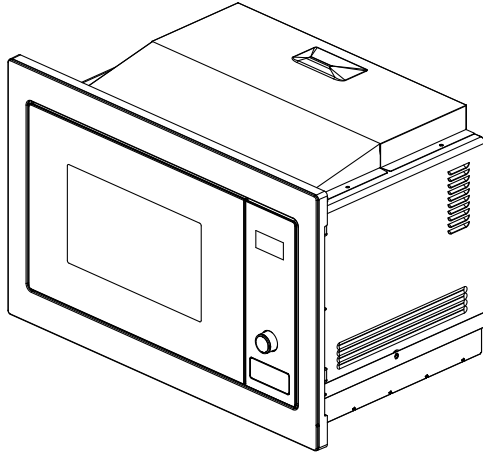
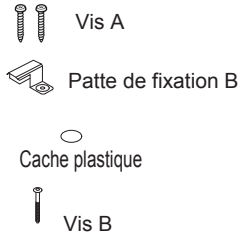
A.Meuble d'encastrement

Il n'est pas recommandé d'avoir une cloison derrière l'appareil.

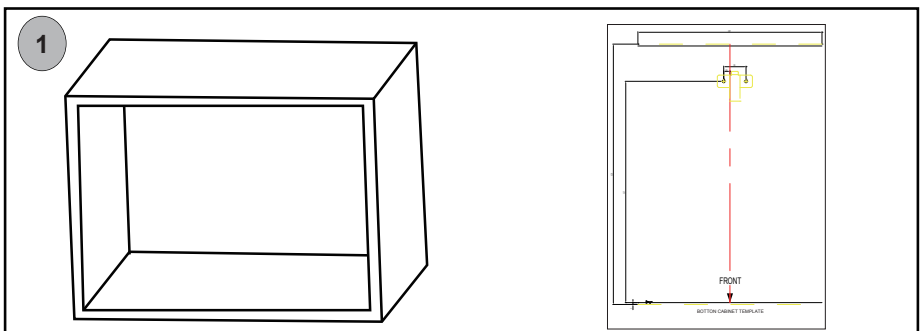
La hauteur d'installation minimale est 85cm.

Ne couvrez pas les fentes de ventilation et les zones de prise d'air.

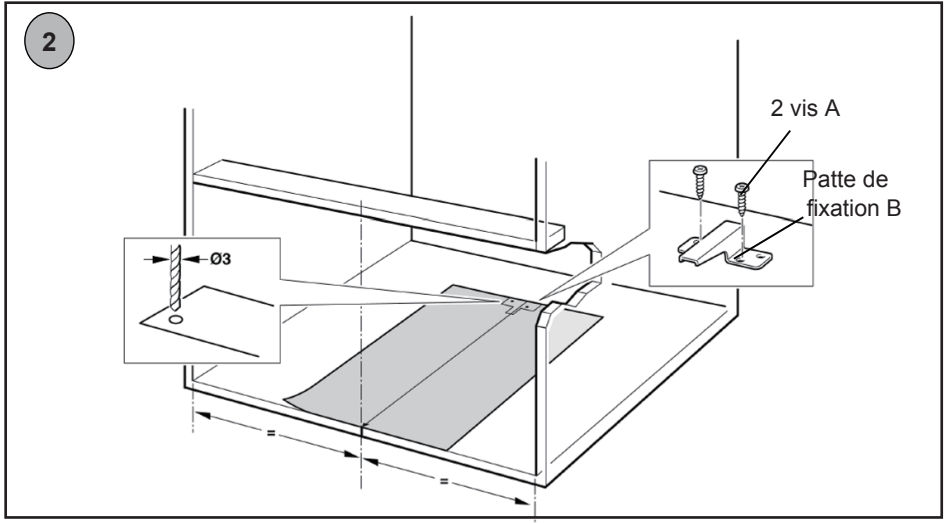




B Préparation du meuble

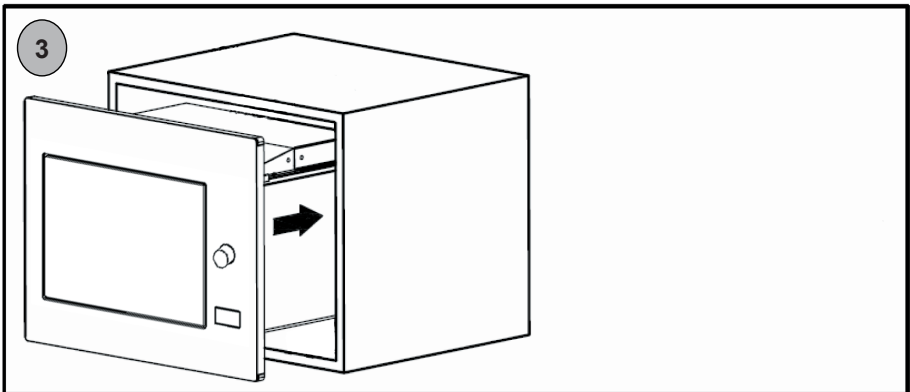


1 .Mettre le gabarit sur le bas de la niche du meuble en faisant en sorte que la ligne du gabarit soit centrée et coïncide avec le centre du bas de la niche.



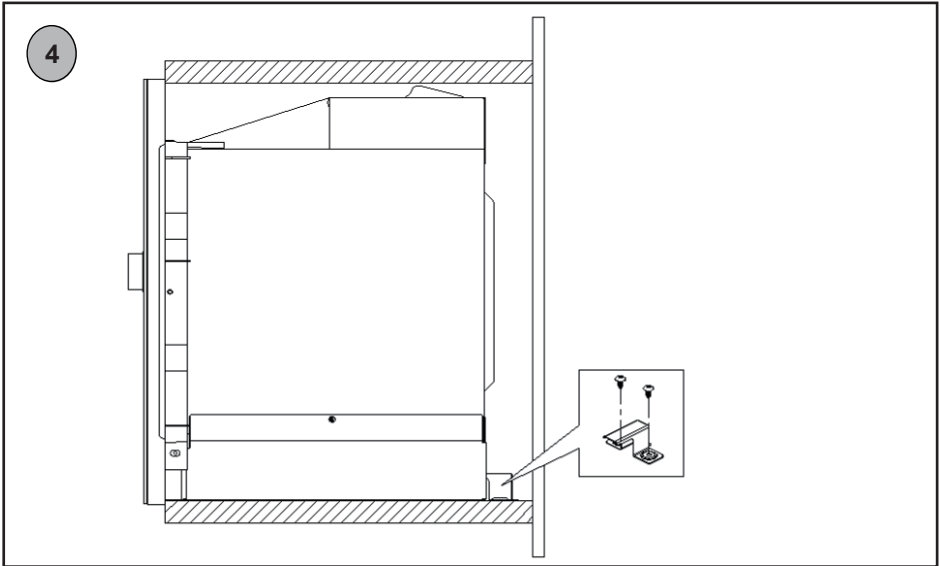
2. Fixer la patte de fixation B avec les deux vis A et enlever le gabarit installé précédemment.

C. Installer le four

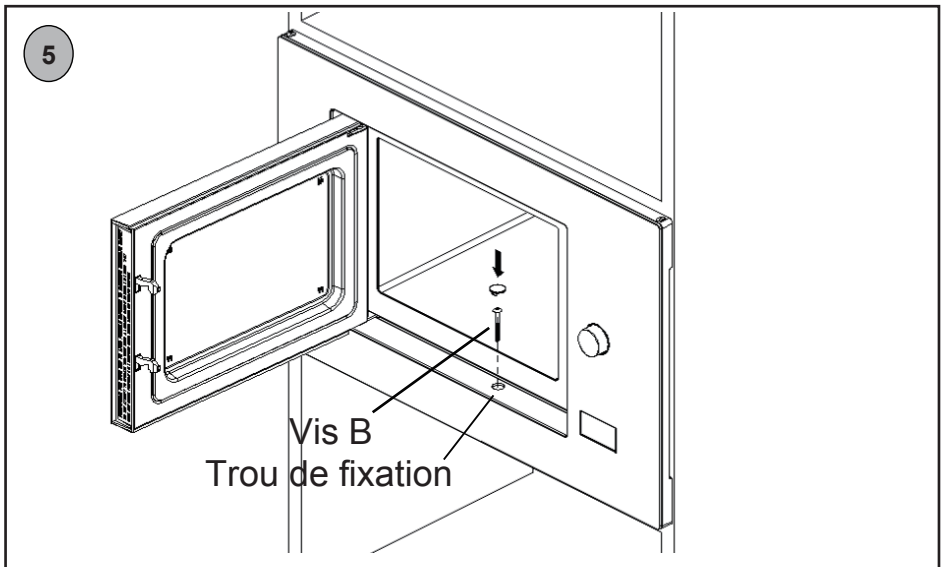


3. Installer le four dans la niche.

- Ne pas coincer ou plier le câble d'alimentation.



4. La patte de fixation B est installée contre la paroi arrière du four



5. Ouvrir la porte, fixer le four au meuble avec la Vis B par le trou de fixation. Puis mettre le cache plastique sur le trou de fixation.