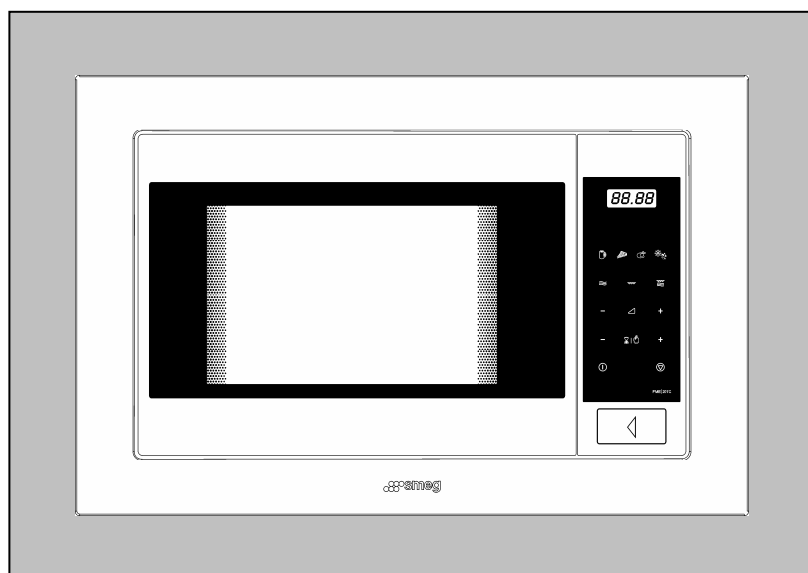


Instructions for Use
Microwave

Bedienungsanweisung
Mikrowelle

Instructions d'Utilisation
Micro-ondes



 **smeg**

FRANÇAIS

Chère Cliente,

Nous tenons, tout d'abord, à vous remercier de votre préférence pour notre produit. Nous sommes sûrs que ce Four Micro-ondes moderne, fonctionnel et pratique, fabriqué avec des matériaux de première qualité, vous satisfera pleinement.

Afin de tirer le meilleur usage et la plus grande satisfaction de cet appareil, nous vous recommandons de lire attentivement les instructions contenues dans ce mode d'emploi et la notice ci-jointe, ceux-ci vous permettront de connaître toutes les caractéristiques du four et d'éviter des incidents dus à une mauvaise utilisation.


CONSERVEZ CETTE DOCUMENTATION, ELLE POURRA VOUS ÊTRE UTILE ULTÉRIEUREMENT.

Rebut de cet appareil usagé

Cet appareil porte le symbole du recyclage conformément à la Directive Européenne 2002/96/CE concernant les Déchets d'Équipements Électriques et Électroniques (DEEE ou WEEE).

En procédant correctement à la mise au rebut de cet appareil, vous contribuerez à empêcher toute conséquence nuisible pour l'environnement et la santé de l'homme.



Le symbole  présent sur l'appareil ou sur la documentation qui l'accompagne indique que ce produit ne peut en aucun cas être traité comme déchet ménager. Il doit par conséquent être remis à un centre de collecte des déchets chargé du recyclage des équipements électriques et électroniques.

Pour la mise au rebut, respectez les normes relatives à l'élimination des déchets en vigueur dans le pays d'installation. Pour obtenir de plus amples détails au sujet du traitement, de la récupération et du recyclage de cet appareil, veuillez vous adresser au bureau compétent de votre commune, à la société de collecte des déchets ou directement à votre revendeur.

Index

Instructions pour l'Installation	38
Indications Importantes	39
Description du Four à Micro-ondes	40
Quels sont les avantages du four à micro-ondes	40
Comment fonctionne le four à micro-ondes	40
Pourquoi les aliments chauffent-ils?	41
Instructions de fonctionnement	42
Fonction Micro-ondes	42
Fonction Grill	42
Fonction Micro-ondes + Grill	43
Décongélation par poids (automatique)	43
Décongélation par temps (manuelle).....	44
Fonction spéciale: BOISSON	45
Fonction spéciale: PIZZA	45
Fonction spéciale: POULET.....	45
Programmation du four micro-ondes	46
Pendant le fonctionnement... ..	47
Interruption du fonctionnement	47
Économie d'énergie	47
Régler l'horloge	48
Blocage de sécurité	48
Conseils pour une bonne Utilisation du Four	49
Fonctionnement du Micro-ondes.....	49
Fonctionnement du Gril (seulement pour les modèles avec gril).....	49
Conseils sur L'utilisation de la Vasselle	50
Métal.....	50
Verre	50
Porcelaine.....	50
Vaisselle en Grès émaillé	50
Plastique.....	51
Bois	51
Test de la Vaisselle	51
Couvercles.....	51
Entretien du Four	52
Nettoyage	52
Service d'Assistance Technique (S.A.T.)	53
Résolution de Problèmes	53
Remplacement du Câble d'Alimentation	53
Remplacement de la Lampe.....	53

Instructions pour l'Installation

Retirez le four de l'emballage.

Retirez tous les matériaux d'emballage et les accessoires de l'intérieur du four.

Vérifiez si les pièces suivantes se trouvent en bon état:

- Porte et charnières;
- Le devant du four;
- La partie intérieure et extérieure du four.

Si vous trouvez un défaut dans ces pièces N'UTILISEZ PAS LE FOUR, et contactez le vendeur.

Placez le four sur une surface plane et capable de supporter son poids.

Pour permettre une bonne réfrigération de l'appareil, il est recommandé d'installer le four à micro-ondes dans un meuble ayant une ouverture sur la partie supérieure (voir la notice d'instructions pour l'installation ci-jointe).

Attention: La fiche de prise de courant du four micro-ondes doit être accessible après installation.

Au moment d'installer le four à micro-ondes, vérifiez que le câble d'alimentation n'est pas en contact avec la partie arrière car les hautes températures pourraient l'abîmer.

Lorsque le four à micro-ondes est installé en colonne avec un four électrique, il faut éviter qu'il soit placé sous le four électrique puisqu'il peut provoquer la formation de condensations dans ce dernier.

Le four est équipé d'un câble électrique et d'une prise de courant monophasé. Le branchement devra être fait à une PRISE de TERRE.

ATTENTION: CE FOUR DOIT ÊTRE BRANCHÉ À UNE PRISE DE TERRE.

Le fabricant et le fournisseur n'acceptent aucune réclamation de pannes ou d'accidents personnels causés par la non exécution de ces instructions.

Indications Importantes

ATTENTION: Si la porte ou le joint de la porte sont endommagés, le four doit être débranché jusqu'à ce qu'il soit réparé par un technicien dûment qualifié.

ATTENTION: Il est dangereux, pour toute personne, à l'exception d'un technicien qualifié, d'effectuer toute intervention ou réparation concernant le changement de tout couvercle ou revêtement assurant la protection contre l'exposition à l'énergie des micro-ondes.

ATTENTION: Les liquides ou autres aliments doivent être chauffés dans des récipients hermétiques pour éviter tout risque d'explosion.

ATTENTION: Les enfants ne devront être autorisés à utiliser le four sans surveillance, que s'ils ont reçus préalablement les instructions adéquates et s'ils sont capables de l'utiliser en toute sécurité, conscients des dangers d'une utilisation incorrecte.

ATTENTION: lorsque le four à micro-ondes fonctionne en mode Combi (micro-ondes + grill), les enfants ne pourront l'utiliser que sous surveillance d'un adulte en raison des hautes températures qui peuvent être atteintes.

ATTENTION: Le four à micro-ondes doit être régulièrement nettoyé ainsi que de tous les restes de nourriture (pour plus d'information, voir le chapitre d'Entretien du Four). Si le four n'était pas maintenu propre, la superficie pourrait se détériorer, la durée de vie de l'appareil en serait écourtée et il pourrait même arrêter de fonctionner.

Quand les aliments sont chauffés dans des récipients en plastique ou en papier, surveillez le four fréquemment en raison de la possibilité d'ignition.

En cas de fumée, éteignez le four ou débranchez la prise et maintenez la porte fermée pour étouffer les flammes éventuelles.

Après avoir réchauffé des biberons ou des petits pots de bouillie pour bébé, agitez ou mélangez leur contenu et vérifiez la température des aliments avant de les servir, afin d'éviter des brûlures.

Chauffer des boissons au Micro-ondes peut entraîner une ébullition éruptive retardée, par conséquent manipulez le récipient avec précaution.

Les oeufs avec leur coque et les œufs durs ne doivent pas être chauffés dans le four à micro-ondes car ils pourraient exploser, même quand le four ne chauffe plus.

Utilisez uniquement des ustensiles aptes à l'usage en micro-ondes. N'utilisez pas d'ustensiles métalliques à l'intérieur du four, à moins que ceux-ci n'aient été fournis par le fabricant. Ne chauffez jamais de liquides ou tout autre aliment dans des récipients fermés en raison d'un risque d'explosion

Ne chauffez jamais de liquides ou tout autre aliment dans des récipients fermés en raison d'un risque d'explosion

Ne faites pas chauffer d'alcool pur ou de boissons alcoolisées. DANGER D'INFLAMMATION.

En cas de doute, sélectionnez des temps courts pour cuisiner, réchauffer ou décongeler des aliments au Micro-ondes. Avec des temps très longs, les aliments pourront devenir très secs et même commencer à brûler.

Ne pas utiliser le four pour d'autres fonctions qui ne soient pas celles de réchauffer, cuisiner ou décongeler les aliments.

Le four ne doit pas fonctionner sans plateau ou à vide.

Ne pas boucher les ouvertures de ventilation du four.

Description du Four à Micro-ondes

Quels sont les avantages du four à micro-ondes

Dans le four conventionnel, la chaleur irradiée par les résistances ou les brûleurs à gaz pénètre lentement dans les aliments de l'extérieur vers l'intérieur. C'est pourquoi il existe une grande perte d'énergie lorsque l'air, les composants du four et les récipients sont chauffés.

Dans le four à micro-ondes, bien au contraire, la chaleur est gérée de l'intérieur vers l'extérieur. Il n'existe pas de perte d'énergie car l'air, les parois intérieures du four et les récipients (quand ils sont adéquats) ne chauffent pas sous l'action des micro-ondes.

En résumé, les fours à micro-ondes présentent les avantages suivants:

1. Réduction du temps de cuisson: en général réduction de 3/4 du temps par rapport à la cuisson conventionnelle.
2. Décongélation ultra-rapide des aliments, réduisant le danger du développement des bactéries.
3. Économie d'énergie.
4. Conservation de la valeur nutritive des aliments due à la réduction du temps de cuisson.
5. Nettoyage facile.

Comment fonctionne le four à micro-ondes

Dans le four à micro-ondes, il existe une valve de haute tension appelée magnétron qui convertit l'énergie électrique en énergie de micro-ondes. Les ondes électromagnétiques sont canalisées vers l'intérieur du four grâce à un guide d'ondes et distribuées par un répartiteur d'ondes métalliques ou à travers un plateau tournant.

À l'intérieur du four les micro-ondes se répandent dans tous les sens et sont réfléchies par les parois métalliques, pénétrant uniformément dans les aliments.

Pourquoi les aliments chauffent-ils?

La majorité des aliments contiennent de l'eau dont les molécules vibrent sous l'action des micro-ondes.

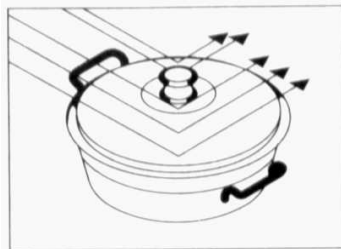
La friction entre les molécules est à l'origine de la chaleur qui fait monter la température des aliments, les décongeler, les cuisant ou les maintenant chauds.

Comme la chaleur se forme à l'intérieur des aliments:

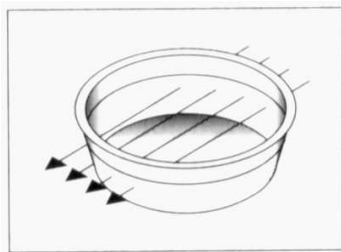
- Ceux-ci peuvent être cuits sans / ou avec peu de liquides ou de graisses;
- Décongeler, chauffer ou cuisiner dans le four à micro-ondes est plus rapide que dans un four conventionnel;
- Les vitamines, les minéraux et les substances nutritives se conservent;
- La couleur naturelle et la saveur ne changent pas.

Les micro-ondes passent à travers la porcelaine, le verre, le carton ou le plastique mais ils ne traversent pas le métal. Pour cette raison, dans votre four à micro-ondes, n'utilisez pas de récipients métalliques ou composés de parties métalliques.

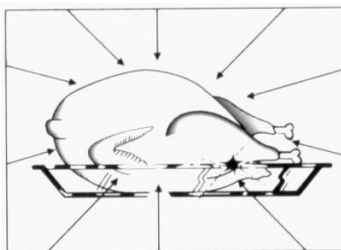
Les Micro-ondes sont réfléchies par le métal...



...passent à travers le verre et la porcelaine...



...sont absorbées par les aliments.



Instructions de fonctionnement



Consultez la figure qui apparaît dans le dépliant de l'annexe et procédez comme suit :

1. Branchez le four à une source d'alimentation appropriée (voir Instructions d'installation).
2. Ouvrez la porte en appuyant sur le bouton d'ouverture (**16**). Pour les modèles qui ne possèdent pas ce bouton, il suffit de tirer la porte. La lumière intérieure du four devrait s'allumer.
3. Placez le récipient avec les aliments sur le plateau ou la grille.
4. Sélectionnez la fonction et le temps de cuisson souhaités, conformément aux indications qui figurent dans les chapitres suivants.
5. Fermez la porte, puis appuyez sur la touche START (**7**).
6. Le four commencera à fonctionner. L'écran numérique (**1**) affichera le temps de fonctionnement restant.


REMARQUE IMPORTANTE

Les touches du panneau de commandes s'illuminent afin de faciliter la programmation du four micro-ondes. Par défaut, les touches susceptibles d'être actionnées resteront illuminées en **vert**. Quand l'une d'elles est sélectionnée, elle est alors illuminée en **rouge**.

Fonction Micro-ondes

Procédure à suivre	Écran (1)
<ol style="list-style-type: none">1. Appuyez sur la touche MICRO-ONDES (4). Cette touche s'illumine en rouge.2. Introduire le temps de fonctionnement (par exemple 10 minutes), en appuyant sur les touches - (6) et + (14).	
<ol style="list-style-type: none">3. Pour modifier le niveau de puissance du four micro-ondes, appuyez sur les touches - (5) et + (13). Si vous n'appuyez pas sur ces touches, le four fonctionnera par défaut à la puissance maximale.4. Appuyez sur la touche START (7). Le four commence à fonctionner.	

Fonction Grill

Procédure à suivre	Écran (1)
<ol style="list-style-type: none">1. Appuyez sur la touche GRILL (11). Cette touche s'illumine en rouge.2. Introduire le temps de fonctionnement (par exemple 10 minutes), en appuyant sur les touches - (6) et + (14).3. Appuyez sur la touche START (7). Le four commence à fonctionner.	

Fonction Micro-ondes + Grill

Procédure à suivre	Écran (1)
<p>1. Appuyez sur la touche MICRO-ONDES + GRILL (12). Cette touche s'illuminera en rouge.</p> <p>2. Introduire le temps de fonctionnement (par exemple 10 minutes), en appuyant sur les touches - (6) et + (14).</p>	<div style="border: 1px solid black; padding: 5px; width: fit-content; margin: 0 auto;">10:00</div>
<p>3. Pour modifier le niveau de puissance du four micro-ondes, appuyez sur les touches - (5) et + (13). Si vous n'appuyez pas sur ces touches, le four fonctionnera par défaut à la puissance maximale.</p> <p>4. Appuyez sur la touche START (7). Le four commencera à fonctionner.</p>	<div style="border: 1px solid black; padding: 5px; width: fit-content; margin: 0 auto;">P 05</div>

Décongélation par poids (automatique)

Procédure à suivre	Écran (1)
<p>1. Appuyez sur la touche DÉCONGÉLATION (10). Cette touche s'illumine en rouge.</p> <p>2. Indiquez le type d'aliment, en appuyant sur les touches- (5) et + (13). Si vous n'appuyez pas sur ces touches, le four sélectionnera par défaut le type d'aliment 1.</p>	<div style="border: 1px solid black; padding: 5px; width: fit-content; margin: 0 auto;">F 01</div>
<p>3. Introduisez le poids de l'aliment (par exemple 1,2 kg) en appuyant sur les touches - (6) et + (14).</p> <p>4. Appuyez sur la touche START (7). Le four commence à fonctionner.</p> <p>5. Quand le four s'arrête et émet un signal sonore, ouvrez la porte et remuez les aliments. Refermez la porte, puis appuyez sur la touche START (7) pour poursuivre le processus de décongélation.</p>	<div style="border: 1px solid black; padding: 5px; width: fit-content; margin: 0 auto;">1.2</div>


Le tableau suivant présente les différents programmes de décongélation par poids, les intervalles de poids respectifs, les intervalles de temps de décongélation, les intervalles de temps d'attente (pour permettre une distribution appropriée de la température) ainsi que des recommandations.

Code	Aliment	Poids	Temps de décongélation	Temps d'attente	Recommandations
1	Viandes	0,1 - 1,5 kg	4 - 61 min	20 -30 min	Couvrir les extrémités les plus fines de papier aluminium. Retourner quand le signal du four retentit.
2	Volailles	0,1 - 1,5 kg	4 -61 min	20 -30 min	Couvrir les extrémités les plus fines de papier aluminium. Retourner quand le signal du four retentit.
3	Poissons	0,1 - 1,5 kg	4 -63 min	20 -30 min	Couvrir les extrémités les plus fines de papier aluminium. Retourner quand le signal du four retentit.
4	Fruits	0,1 -0,5 kg	2 -13 min	5 -10 min	Placer le fruit dans un récipient en verre et couvrez-le pendant la décongélation ainsi que le temps d'attente.
5	Pain	0,1 -0,8 Kg	2 -19 min	5 -10 min	Placer le pain sur le plateau en verre recouvert d'un torchon fin et propre.


REMARQUES IMPORTANTES:

- Pour la fonction Décongélation par poids, le poids à indiquer est le poids de l'aliment sans compter celui du récipient.
- Utilisez la fonction Décongélation par poids seulement pour des aliments crus.
- Cette fonction donne de meilleurs résultats si les aliments sont à une température de -18°C et si les aliments passent directement du congélateur au four.
- Si les aliments se trouvent à une température supérieure (car le congélateur n'est pas à 3 étoiles ou que les aliments ont été sortis du congélateur depuis plus de 20 minutes), le temps calculé par le four s'avérera trop long et peut entraîner des risques d'incendie. Dans ce cas, sélectionnez un poids inférieur au poids réel de l'aliment.
- Dans les cas précédents, et pour des aliments pré cuisinés et congelés, utilisez la fonction Décongélation par temps en commençant avec des temps courts.
- Quand vous utilisez du papier aluminium pour protéger les parties les plus fines des aliments, assurez-vous qu'il ne soit pas en contact avec les parois du four afin d'éviter tout dommage.

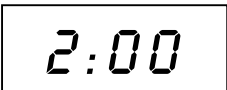
Décongélation par temps (manuelle)

Procédure à suivre	Écran (1)
<p>1. Appuyez 2 fois sur la touche DÉCONGÉLATION (10). Cette touche s'illumine en rouge.</p> <p>2. Introduisez le temps de décongélation (par exemple 12 minutes), en appuyant sur les touches - (6) et + (14)</p> <p>3. Appuyez sur la touche START (7). Le four commence à fonctionner.</p> <p>4. Quand le four s'arrête et émet un signal sonore, ouvrez la porte et remuez les aliments. Refermez la porte, puis appuyez sur la touche START (7) pour continuer le processus de décongélation.</p>	

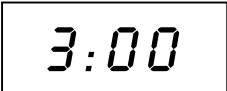
Fonction spéciale: BOISSON

Procédure à suivre	Écran (1)
<ol style="list-style-type: none">1. Placez la boisson (150 ml à 30 ml de café, de thé, d'eau, de lait, etc.) dans un récipient résistant à la chaleur sur le plateau.2. Appuyez sur la touche Fonction spéciale BOISSON (3). Cette touche s'illumine en rouge.3. Vous pouvez augmenter le temps de cette fonction par intervalles de 30 secondes en appuyant de façon répétée sur la touche Fonction spéciale BOISSON (3). On pourra également le faire en appuyant sur les touches - (6) et + (14).4. Appuyez sur la touche START (7). Le four commence à fonctionner.	

Fonction spéciale: PIZZA

Procédure à suivre	Écran (1)
<ol style="list-style-type: none">1. Saupoudrez avec un peu de farine le plateau, puis placez la pizza directement sur celui-ci.2. Appuyez sur la touche Fonction spéciale PIZZA (2). Cette touche s'illumine en rouge.3. Appuyez sur la touche START (7). Le four commence à fonctionner.4. À la fin de la cuisson, il y a une période d'attente de 2 minutes pendant laquelle le four continuera à fonctionner et où l'écran affichera l'indicateur de la fonction spéciale PIZZA en clignotant.	

Fonction spéciale: POULET

Procédure à suivre	Écran (1)
<ol style="list-style-type: none">1. Découpez le poulet (400 à 500 g), puis placez-le sur un récipient résistant à la chaleur sur le plateau. Ajouter de l'huile, des épices, du sel et tout autre ingrédient de votre choix.2. Appuyez sur la touche Fonction spéciale POULET (9). Cette touche s'illumine en rouge.3. Appuyez sur la touche START (7). Le four commence à fonctionner.4. Le temps total de cuisson est de 30 minutes divisé en 4 périodes de 7,5 minutes. À la fin de chacune des 3 premières périodes, le four s'arrêtera et émettra un signal sonore. Retournez les morceaux de poulet, puis appuyez sur la touche START (7) pour continuer la cuisson.5. À la fin de la cuisson, il y a une période d'attente pendant laquelle le four continuera à fonctionner et où l'écran affichera l'indicateur de la fonction spéciale POULET (9) en clignotant.	

Programmation du four micro-ondes

Les fonctions normales (Micro-ondes, Grill, Micro-ondes + Grill, Décongélation par poids et Décongélation par temps) peuvent être programmées de façon séquentielle jusqu'à un maximum de 3 fonctions.

Par exemple, pour décongeler par poids 800 g de viande, chauffer dans le four micro-ondes pendant 10 minutes à puissance 4, puis utiliser la fonction Micro-ondes + Grill pendant 8 minutes à puissance 3, procédez comme suit.

Procédure à suivre	Écran (1)
1. Appuyez sur la touche DÉCONGÉLATION (10). Cette touche s'illumine en rouge. 2. Le type d'aliment viande (type 1) est sélectionné par défaut.	F 01
3. Indiquez le poids de l'aliment (0,8 kg) en appuyant sur les touches - (6) et + (14). 4. Appuyez sur la touche HORLOGE/PROGRAMMATION (8) pour accéder à la programmation de la fonction suivante.	0.8
5. Appuyez sur la touche MICRO-ONDES (4). Cette touche s'illumine en rouge. 6. Indiquez le temps de fonctionnement (10 minutes) en appuyant sur les touches - (6) et + (14).	10:00
7. Appuyez sur la touche - (5) pour modifier le niveau de puissance du four micro-ondes au niveau 4. 8. Appuyez sur la touche HORLOGE/PROGRAMMATION (8) pour accéder à la programmation de la fonction suivante.	P 04
9. Appuyez sur la touche MICRO-ONDES + GRILL (12). Cette touche s'illumine en rouge. 10. Indiquez le temps de fonctionnement (8 minutes) en appuyant sur les touches - (6) et + (14).	8:00
11. Appuyez 2 fois sur la touche - (5) pour modifier la valeur du niveau de puissance du four micro-ondes au niveau 3. 12. Appuyez sur la touche START (7). Le four commence à fonctionner. 13. Quand le four s'arrête et émet un signal sonore, ouvrez la porte et remuez les aliments. Refermez la porte, puis appuyez sur la touche START (7).	P 03

Pendant le fonctionnement...

Vous pouvez ouvrir la porte du four à tout moment pendant la cuisson des aliments, dans ce cas :

- LA PRODUCTION DE MICRO-ONDES EST IMMÉDIATEMENT INTERROMPUE ;
- Le Grill se déconnecte, se maintenant à une haute température;
- Le temporisateur s'arrêtera automatiquement, indiquant le temps de fonctionnement restant.

Vous pourrez ainsi, si vous le souhaitez:

- Remuer ou agiter les aliments afin d'améliorer l'uniformité de la cuisson;
- Régler le niveau de puissance du four micro-ondes en appuyant sur la touche - (5) ou + (13).
- Sélectionner une autre fonction en appuyant sur les touches de fonction (2, 3, 4, 9, 10, 11, 12);
- Ajuster le temps de fonctionnement restant en appuyant sur les touches - (6) et + (14).

Refermez la porte, puis appuyez sur la touche START (7). Le four commence à fonctionner à nouveau.

Interruption du fonctionnement

Pour arrêter le fonctionnement du four avant la fin du temps programmé, appuyez sur la touche STOP (15) ou ouvrez la porte.

Si vous ne souhaitez pas continuer à chauffer les aliments, fermez la porte, puis appuyez à nouveau sur la touche STOP (15). Le signal sonore du four retentit et l'écran (1) affiche l'horloge.

À la fin du temps de fonctionnement, le four s'arrêtera, en émettant 3 signaux sonores et l'écran (1) affichera le mot «**End**». Les signaux sonores se répéteront toutes les 30 secondes jusqu'à ce que la porte du four soit ouverte ou que la touche STOP (15) soit pressée.


Économie d'énergie

Ce micro-ondes dispose d'un mode spécial d'économie d'énergie qui est activé automatiquement au bout de 10 minutes d'inactivité.



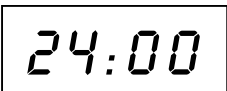
Dans le mode d'économie d'énergie, toutes les touches du panneau sont éteintes et l'affichage (1) indique l'heure.

Le mode d'économie d'énergie sera immédiatement désactivé si vous appuyez sur une touche de fonction.

Régler l'horloge

Procédure à suivre	Écran (1)
<ol style="list-style-type: none">1. Appuyer sur la touche HORLOGE (8) jusqu'à ce que les chiffres clignotent.2. Introduire la valeur de l'heure en appuyant sur les touches - (6) et + (14).3. Appuyez à nouveau sur la touche HORLOGE (8) pour régler la valeur des minutes.4. Introduire la valeur des minutes en appuyant sur les touches - (6) et + (14).5. Appuyer sur la touche HORLOGE (8) pour terminer.	

Blocage de sécurité

Procédure à suivre	Écran (1)
<ol style="list-style-type: none">1. Le fonctionnement du four peut être bloqué (par exemple, pour éviter son utilisation par des enfants) en appuyant sur la touche STOP (15) pendant 3 secondes. À la fin de ce temps, un signal sonore retentit. L'écran (1) affichera 4 lignes et le four se bloquera.	
<ol style="list-style-type: none">2. Vous pouvez afficher l'horloge à tout moment en appuyant brièvement sur la touche START (7).	
<ol style="list-style-type: none">3. Pour débloquer le four, appuyez sur la touche START (7) pendant 3 secondes. À la fin de ce temps, un signal sonore retentit et l'écran (1) affichera à nouveau l'horloge.	

Conseils pour une bonne Utilisation du Four

Fonctionnement du Micro-ondes

Avant d'utiliser n'importe quel récipient, vérifiez s'il est approprié aux fours à micro-ondes (VOIR CONSEILS SUR LA VAISSELLE À UTILISER).

Incisez toujours la peau des aliments avant de les cuisiner.

Quand vous chaufferez les liquides, mettez-les dans un récipient ayant une large ouverture pour que l'évaporation se fasse convenablement.

Rappelez-vous que dans les micro-ondes...

1. Plus grande est la quantité d'aliments, plus grand sera le temps nécessaire pour les cuisiner.
2. Plus basse est la température des aliments, plus de temps il faudra pour les cuisiner.
3. Les aliments moins denses se préparent plus rapidement.
4. Une distribution parfaite des aliments dans la base du four, garantit une meilleure uniformité de la cuisson. Vous pourrez cuisiner plusieurs types d'aliments en même temps en disposant les aliments les moins consistants dans le centre d'un plateau et les plus consistants autour.
5. Laisser reposer les aliments avant de les servir améliore la cuisson. En effet, même après avoir éteint le four, les aliments continuent à cuire quelques instants.
6. Couvrir les aliments, permet de réduire le temps de cuisson et de retenir les liquides provenant de celle-ci (les aliments ne dessèchent pas autant). Les couvercles doivent être en matériel transparent aux micro-ondes et devront avoir un petit orifice pour que la vapeur puisse sortir.

Fonctionnement du Gril (seulement pour les modèles avec gril)

Pour obtenir une meilleure rentabilité du gril, utilisez la grille qui vous est fournie avec l'appareil.

Ne mettez pas la grille en contact avec les surfaces métalliques de la cavité car cela pourrait produire un arc électrique et endommager le four.

NOTES IMPORTANTES:

1. Quand on utilise le gril pour la première fois, il est normal qu'il se produise des fumées et des odeurs à cause des huiles utilisées au cours du processus de fabrication.
2. Quand le gril a déjà été utilisé plusieurs fois, il est normal que l'aire perforée qui protège les résistances du gril se déforme et acquière une couleur dorée. Ceci est dû aux températures élevées que le gril atteint pendant son fonctionnement.
3. Le verre de la porte atteint de hautes températures pendant le fonctionnement du gril. C'est pourquoi le four doit être installé à une hauteur de 80 cm du sol, AFIN DE LE MAINTENIR ÉLOIGNÉ DE LA PORTÉE DES ENFANTS.
4. Pendant le fonctionnement du gril, les parois de la cavité du four et la grille seront très chauds. L'usage de gants de cuisine est recommandé.
5. Quand le gril fonctionne pendant longtemps, il est normal que les résistances s'éteignent pendant de courts moments quand le limiteur de température de sécurité se met en marche.
6. Ne pas utiliser de récipients en plastique ou autres matériaux peu résistants à la température, car ils pourraient être détruits à cause des hautes températures atteintes par le gril.

Conseils sur L'utilisation de la Vaisselle

Métal

Dans le four à Micro-ondes, ne pas utiliser de récipients en métal (conserves, etc.), d'emballages en aluminium ni de couverts. Le métal réfléchit les micro-ondes et les aliments ne chauffent pas.

Les aliments doivent être retirés des emballages en aluminium et doivent être mis dans des récipients appropriés aux micro-ondes. Comme les micro-ondes ne passent pas à travers l'aluminium, seul le dessus des aliments est chauffé. En utilisant un récipient approprié, la chaleur sera distribuée uniformément aux aliments.

EXCEPTIONS:

Pour réussir à décongeler ou cuisiner uniformément des morceaux de viande de grandeurs différentes, vous pourrez couvrir les parties les plus fines avec une feuille d'aluminium. La feuille d'aluminium doit être éloignée au minimum de 2 cm des parois du four, autrement cela pourra provoquer un court-circuit.

Les broches en métal peuvent être utilisées à condition qu'elles soient plus fines que le morceau de viande.

Verre

Tous les récipients en verre peuvent être utilisés s'ils résistent aux températures élevées.

Le cristal contient un certain pourcentage de plomb, pouvant se fendre s'il est utilisé dans un four à micro-ondes. Cette situation pourra également se produire avec des récipients en verre qui ont des rebords ébréchés.

Porcelaine

La vaisselle en porcelaine peut être utilisée dans le four à micro-ondes, mais elle ne doit pas avoir de poignées creuses. En effet, l'humidité peut s'incruster à l'intérieur des poignées creuses et sous l'action des micro-ondes celle-ci entraînera une augmentation de la pression, suivie de la destruction de la poignée.

Vaisselle en Grès émaillé

Cette vaisselle peut chauffer beaucoup.

La vaisselle en Grès émaillé comportant des dessins peut être utilisée dans le four à micro-ondes à condition que les dessins soient sous l'émail.

Certains émaux et couleurs contiennent des substances métalliques. La vaisselle avec ce type d'émail et ces couleurs ne devra pas être utilisée dans le four à micro-ondes car elle peut s'abîmer.

Les récipients qui ont reçu un bain en or ou en argent peuvent noircir sous l'action des micro-ondes.

Plastique

La vaisselle en plastique devra être résistante à des températures d'au moins 180° C, sinon elle pourra se déformer. La vaisselle de MÉLAMINE n'est pas adéquate pour les fours à micro-ondes parce qu'elle chauffe beaucoup.

Pour chauffer ou cuisiner des aliments dans des sacs plastiques, ceux-ci devront être perforés pour que la vapeur puisse sortir, empêchant l'éclatement du sac.

Bois

Les récipients en bois ne doivent pas être utilisés dans le four à micro-ondes. Le bois contient de l'eau qui s'évapore sous l'action des micro-ondes et le récipient peut se fendre.

Test de la Vaisselle

Si vous avez des doutes quant à l'utilisation de la vaisselle en verre, argile ou porcelaine dans le four à micro-ondes, faites le test suivant:

1. Mettez le récipient vide et un verre d'eau à l'intérieur du four.
2. Fermez la porte.
3. Sélectionnez la fonction Micro-ondes à la puissance maximale.
4. Ajustez le temps de fonctionnement à une minute.

Obs.: Le four commence à fonctionner.

Si au cours de ce test vous entendez des bruits accompagnés d'étincelles, débranchez immédiatement l'appareil.

La vaisselle présentant ce comportement ou étant très chaude lors de sa sortie du four, n'est pas adéquate au Micro-ondes.

EXCEPTIONS:

Les récipients en grès émaillé contiennent beaucoup de molécules d'eau et pour cette raison ils chauffent beaucoup. Ils peuvent être utilisés, malgré tout, dans le four à Micro-ondes.

En cas de doute, contactez le fournisseur de vaisselle et certifiez-vous qu'elle est adéquate aux Micro-ondes.

Couvercles

L'utilisation des couvercles en verre, en plastique ou d'une pellicule de plastique est conseillée pour:

1. Empêcher la sortie excessive de vapeur, principalement pour les cuissons longues;
2. Accélérer le processus de cuisson des aliments;
3. Empêcher que les aliments dessèchent;
4. Empêcher que la saveur ne se perde.

Les couvercles devront avoir des orifices pour empêcher la formation de pression. La pellicule en plastique devra être perforée.

Les biberons, les bouchons de nourriture pour bébé et autres récipients similaires doivent être chauffés sans couvercle, sinon ils risquent d'éclater.

Entretien du Four

Nettoyage

VÉRIFIEZ QUE LA FICHE ÉLECTRIQUE SOIT DÉBRANCHÉE DE LA PRISE DE COURANT AVANT DE NETTOYER LE FOUR.

NE PAS UTILISER DE PRODUITS DE NETTOYAGE ABRASIFS.

EXTÉRIEUR

1. Nettoyez la surface extérieure avec un détergent neutre, de l'eau tiède et séchez avec un chiffon humide.
2. Évitez que l'eau pénètre dans les orifices de ventilation du four.

INTÉRIEUR

1. Nettoyez les parois du four après chaque utilisation avec un chiffon humide.
2. Évitez que l'eau pénètre dans les orifices de la cavité.
3. Si un certain temps s'est écoulé après le dernier nettoyage et que la cavité du four est sale, mettez un verre d'eau sur le plateau et branchez le four pendant 4 minutes sur la puissance maximum des micro-ondes. La vapeur libérée ramollit la saleté qui sera plus facile à nettoyer avec un chiffon doux.
4. Le plateau peut se laver normalement avec du détergent pour la vaisselle ou dans le lave-vaisselle.

LA PORTE, LE JOINT DE LA PORTE ET LE DEVANT DU FOUR

- 1. Ces parties devront être toujours nettoyées, spécialement les surfaces de contact entre la porte et le devant du four, afin de garantir une bonne barrière aux micro-ondes.**
2. Utilisez un détergent neutre, de l'eau tiède et séchez avec un chiffon doux.

Service d'Assistance Technique (S.A.T.)

Résolution de Problèmes

Les réparations ou les interventions effectuées par un personnel non qualifié peut donner lieu à des situations dangereuses.

Toute réparation ou intervention doit être effectuée par le fabricant, les agents autorisés ou les techniciens spécialisés.

Si vous détectez une anomalie quelconque dans le four, avant de contacter le S.A.T., effectuez les vérifications suivantes:

1. Vérifiez la prise de courant à laquelle est relié le four (branchez un autre appareil ménager à cette prise de courant et vérifiez s'il fonctionne).
2. Si la lampe du four s'allume mais les aliments ne chauffent pas, vérifiez si la porte est bien fermée (si la porte ne ferme pas correctement, les micro-ondes ne seront pas produites).

Remplacement du Câble d'Alimentation

Si le câble d'alimentation est endommagé, afin d'éviter des situations dangereuses, celui-ci ne pourra être remplacé que par le fabricant, les agents autorisés ou les techniciens spécialisés parce que cette opération exige des outils spéciaux.

Remplacement de la Lampe

Sur les modèles ne disposant pas de couvercle pour le remplacement de la lampe, cette opération exigeant des outils spéciaux, devra être effectué par le Service d'Assistance Technique.



SMEG S.p.A.

VIA CIRCONVALLAZIONE NORD, 36

42016 GUASTALLA RE

ITALIA

Tel.: +39 0522 837 777

Fax: +39 0522 838 384

FME 120
FME 120 N

ES ¡PRECAUCIÓN! Durante el funcionamiento del horno microondas, el marco y la puerta pueden alcanzar temperaturas que aconsejan tener precaución durante su utilización.

DE **VORSICHT!** Der Mikrowellenherd kann während der Inbetriebnahme an Tür und Türrahmen hohe Temperaturen erreichen, Vorsicht ist empfohlen.

EN **WARNING!** During the functioning of the microwave oven, the frame and the door may reach temperatures which require care when using the appliance.

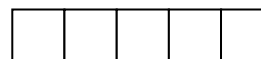
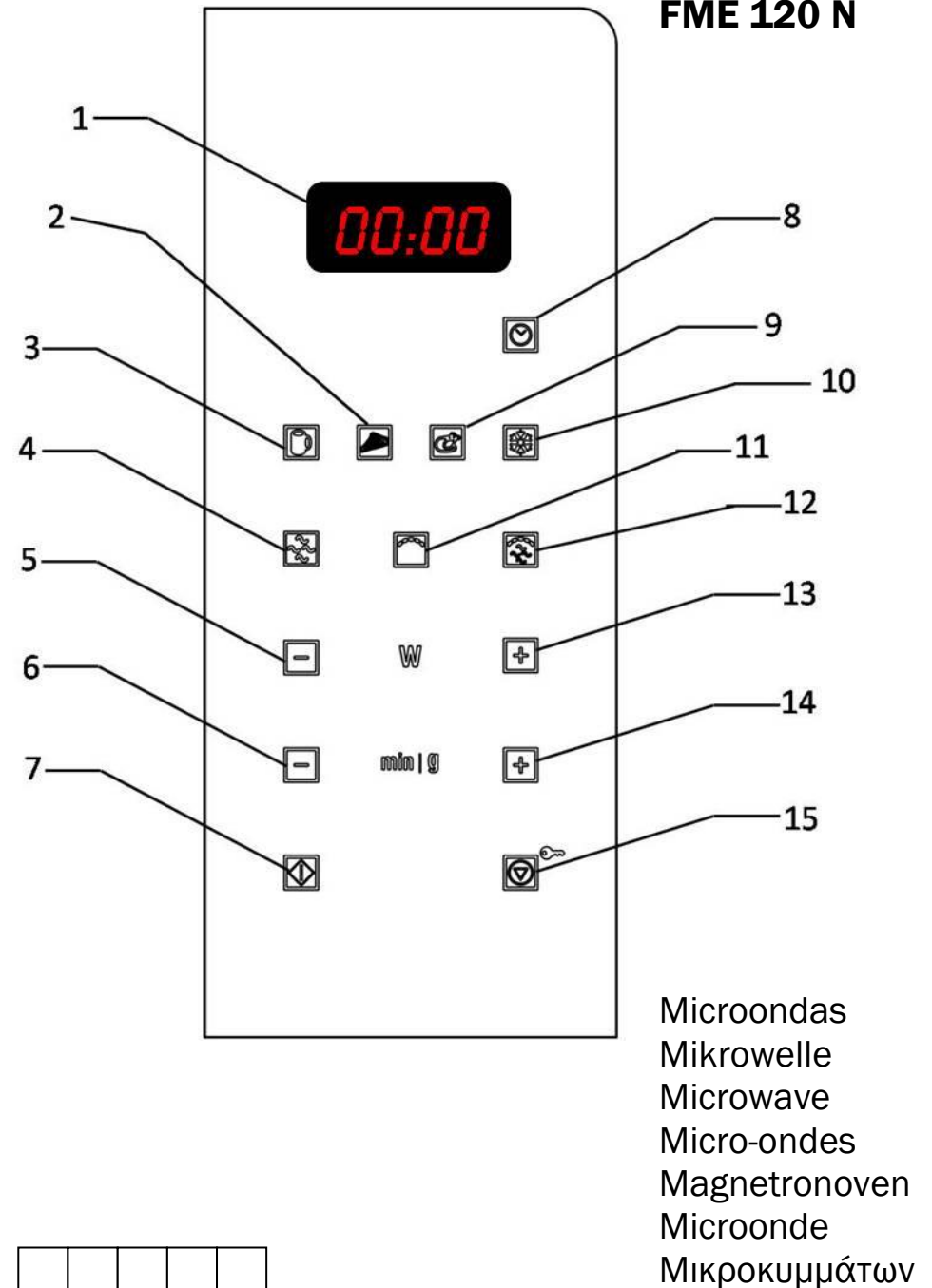
FR ATTENTION! Lors du fonctionnement du four micro-ondes, le cadre et la porte peuvent atteindre des températures élevées qui nécessitent de prendre des précautions pendant son utilisation.

PT **ATENÇÃO!** Durante o funcionamento do forno micro-ondas, o aro e a porta podem alcançar temperaturas elevadas pelo que se aconselha precaução durante a sua utilização.

NL **WAARSCHUWING!** Wanneer de magnetron in werking is kunnen de rand en de deur heel erg warm worden, voorzichtigheid is dan ook geboden.

IT **PRECAUZIONE!** Durante il funzionamento del forno microonde, la cornice e la porta possono raggiungere temperature che consigliano di agire con precauzione durante il suo utilizzo.

GR **ΠΡΟΣΟΧΗ!** Κατά την διάρκεια λειτουργίας του φούρνου μικροκυμάτων το πλαίσιο και η πόρτα μπορεί να θερμανθούν υπερβολικά γι' αυτό και συνίσταται προσοχή κατά την διάρκεια της χρήσης του.



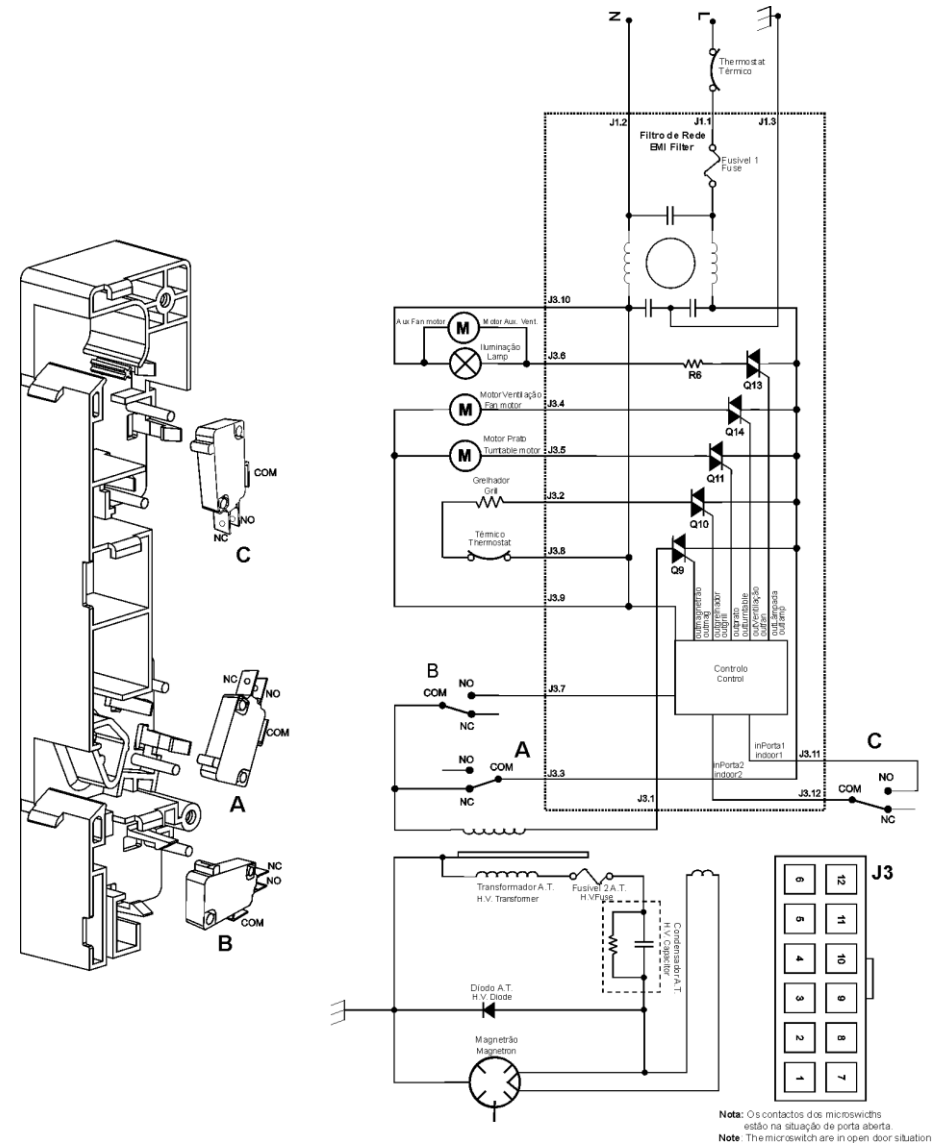
Niveles de potencia. Einstellung der Leistung. Power levels. Niveaux de puissance. Níveis de potência Vermogensstanden. Livelli di Potenza. Επίπεδα Ισχύος.

	Microondas. Mikrowelle. Microwave. Micro-ondes. Microonde. Μικροκύματα.	P 01 ----- 170W P 02 ----- 340W
	Grill + Microondas. Grill + Mikrowelle. Grill + Microwave. Grill + Micro-ondes. Grill + Microonde. Γκριλ + Μικροκύματα.	P 03 ----- 510W P 04 ----- 680W P 05 ----- 850W
	Grill. Grill. Gril. Grelhador Γκριλ.	

Especificaciones. Leistungsbeschreibung. Specifications. Spécifications. Especificações. Specificaties. Specifiche. Προδιαγραφές.

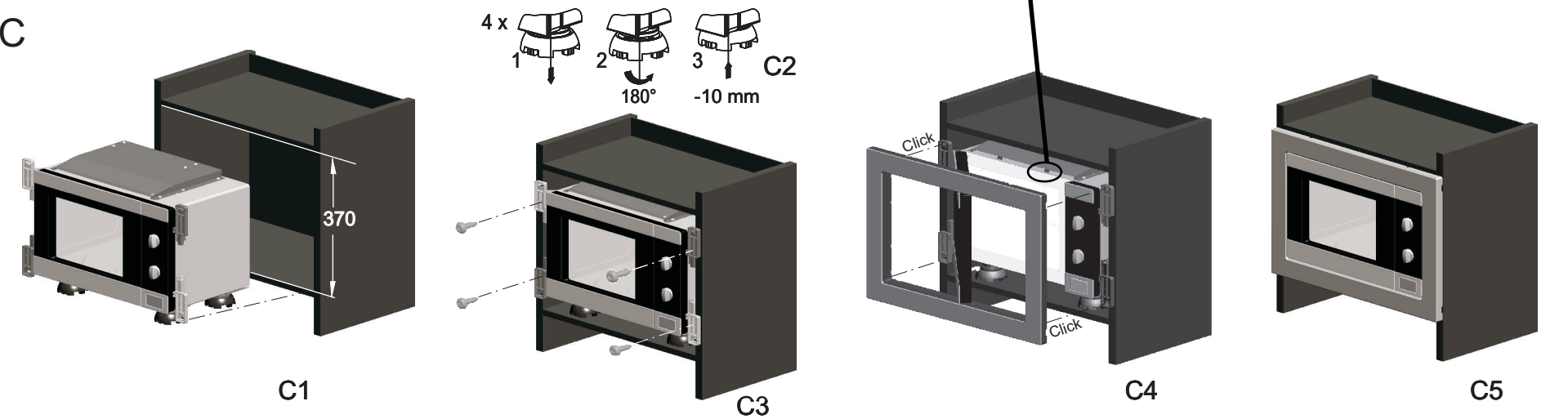
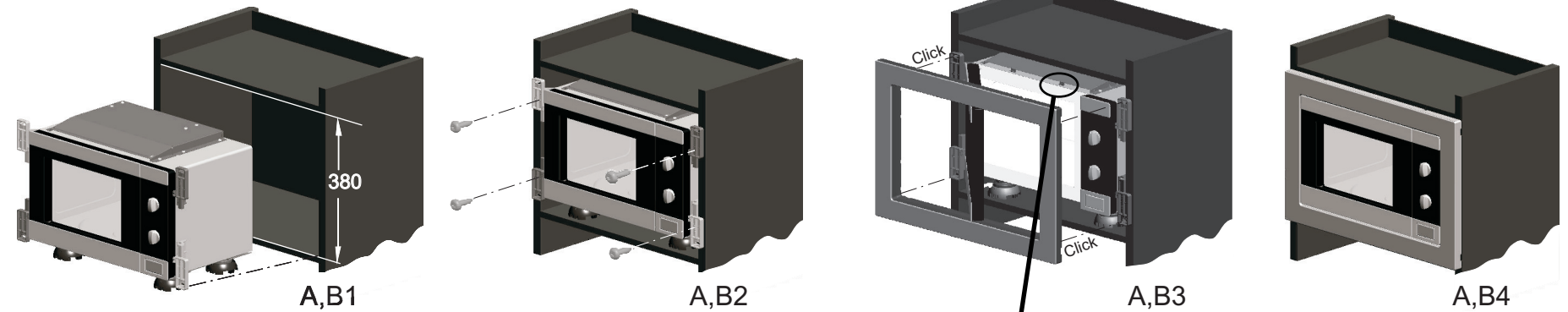
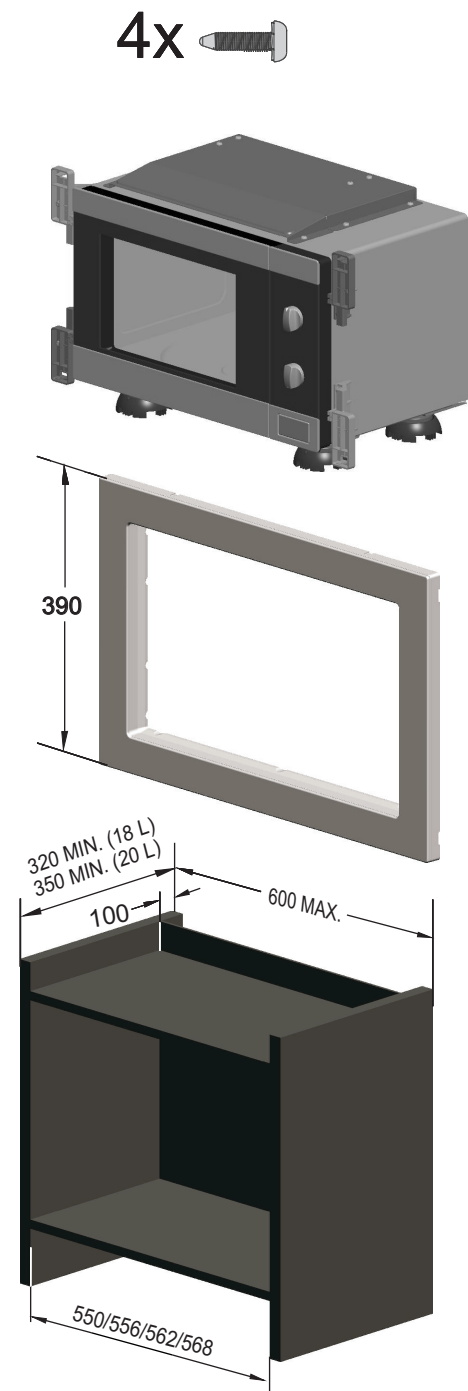
- Tension CA. Wechselspannung. AC Line Voltage. Tension CA. Tensão AC. Spanning CA. Tensione CA. Τάση CA. ----- 230 V / 50 Hz
- Fusible. Sicherung. Fuse. Fusible. Fusível. Zekering. Fusible. Ασφάλεια. ----- 12 A / 250 V
- Potencia requerida. Aufgenommene Leistung. Power required. Puissance requise. Potência requerida. Vereist vermogen. Potenza richiesta. Απαιτούμενη ισχύς. ----- 1200 W
- Potencia del grill. Grilleistung. Grill power. Puissance du grill. Potência do grelhador. Vermogen van de grill. Potenza del grill. Ισχύς γκριλ. ----- 1050 W
- Potencia de salida microondas. Mikrowellenausgangsleistung. Microwave output power. Puissance de sortie micro-ondes. Potência de saída microondas. Uitgangsvermogen magnetron. Potenza de uscita microonde. Ισχύς εξόδου μικροκυμάτων. ----- 850 W
- Frecuencia de microondas. Mikrowellenfrequenz. Microwave frequency. Frequence de micro-ondes. Frequência de microondas. Frequentie van de microgolf. Frequenza di microonde. Συχνότης μικροκυμάτων. ----- 2450 MHz
- Dimensiones exteriores (AnxAIxF). Außenabmessungen (BxHxT). External dimensions (WxHxD). Dimensions extérieures (LxHxP). Dimensões exteriores (LxAxP). Buitenafmetingen (BxHxL). Dimensioni esterne (Larg.xLung.xPr.). Εξωτερικό μέγεθος (Πλ x Υψ x Β). ----- 480 x 283 x 350 mm
- Dimensiones de la cavidad (AnxAIxF). Innenabmessungen (BxHxT). Cavity dimensions (WxHxD). Dimensions de la cavité (LxHxP). Dimensões da cavidade (LxAxP). Afmetingen van de uitsparing (BxHxL). Dimensioni della cavità (Larg.xLung.xPr.). Μέγεθος χώρου (Πλ x Υψ x Β). ----- 305 x 210 x 305 mm
- Capacidad del horno. Fassungsvermögen. Oven capacity. Capacité du four. Capacidade do forno. Capaciteit van de oven. Capacità del forno. Χωρητικότητα του φούρνου. ----- 20 lts
- Peso. Gewicht. Weight. Poids. Peso. Gewicht. Peso. Βάρος. ----- 18,6 kg

Electrical Diagram



Nota: Os contactos dos microswitchs estão na situação de porta aberta.
Note: The microswitch are in open door situation.

Einbauanleitung - Installation Leaflet - Feuillet d' installation - Manual de Instalación - Foglio istruzioni incasso - Folheto de instalação - Montaj talimatları - Ulotka instalacyjna - Οδηγίες εγκατάστασης - Листок-информация об установке изделия - Інструкція підключення - Monteringsbroschyr - Monteringsanvisning



DE Achtung! Es muss nach Einbau des Mikrowellenherdes Zugriff zum Stecker Gewährleistet sein.

GB Warning! The microwave oven plug shall be accessible after installation.

FR Attention! La fiche de prise de courant du four micro-ondes doit être accessible après installation.

ES ¡Atención! La clavija de conexión del microondas a la red debe quedar accesible después de la instalación.

IT Attenzione! La spina di connessione del microonde alla rete deve rimanere accessibile dopo l'installazione.

PT Atenção! A ficha do forno microondas deve ficar acessível após a instalação.

TR Uyarı: Cihazın bağlantısı için mutlaka topraklı prizler kullanılmalıdır.

GR ΠΡΟΣΟΧΗ! Το βύσμα σύνδεσης του φούρνου μικροκυμάτων με το δίκτυο πρέπει να είναι ευπρόσβιτο μετά από την εγκατάσταση.

PL Uwaga! Wtyczka kuchenki mikrofalowej po instalacji powinny być dostępna.

RU Внимание! После подключения СВЧ-печи к электросети следует предоставить возможность доступа к ее штепсельной вилке

UA Увага! Вилка мікрохвильової печі після її підключення має бути доступною.

SE Observera! Mikrovågsugnens stickpropp ska vara åtkomlig efter montering.

DK Advarsel! Husk at stikkontakten altid skal være tilgængelig.

NL Let op! Wandcontactdoos en stekker moeten te allen tijde bereikbaar blijven

