

- ⓐ Notes on installation and operation
- ⓓ Hinweise zur Installation und Bedienung
- ⓕ Conseils pour l'installation et l'utilisation

VXW 250, VXW 300, VXW 380

# Velocity

CAR HIFI PRO COMPONENTS BY  **BLAUPUNKT**





## Thanks for choosing *Velocity*!

Congratulations on your purchase of your new *Velocity* product! We have invested tremendous effort in the de-sign process of the new *Velocity* subwoofer series, in order to achieve superior musical performance.

For maximum performance and reliability we highly recommend that your new *Velocity* subwoofers be installed by an authorised Velocity dealer. By using our *Velocity* line component speakers and amplifiers you can be as-sured of making the best out of your high-quality audio hi-fi system without spoiling the sound by using com-ponents of inferior quality.

For additional information on the *Velocity* Product Line (technical data, user notes and soon also a simulation programme for subwoofer housings) visit our Internet site at: <http://www.velocity.de>.

## NEW COMPONENT FEATURES

High Power handling

Incredibly flexible installation: The new *Velocity* subwoofers perform well in sealed, vented and bandpass boxes.

Due to the low resonance values, the new *Velocity* subwoofers also work well in infinite baffle installations in which the woofer is mounted on the rear deck, using the trunk of the car for its acoustical enclosure.

New ultra-linear long-throw suspension.

Corrugated mica polypropylene design yields tremendous rigidity.

Additional loudness is achieved through longer cone travel, so we designed the *Velocity* subwoofers with 6 to 9 mm peak-to-peak excursion.

The new reinforced spider renders spider tears a thing of the past.

Butyl rubber surrounds offer linear cone movement without compression or the risk of tearing from over-excursion even for longer cone travel.

New strontium ceramic ferrite magnets yield smaller magnet sizes without reduced magnet strength but retain their magnet power far beyond the expected life of the woofer.

Four layers of high-temperature wire on DuPont Kapton Polyamide voice coil bobbins allow for voice coil temperatures exceeding nearly 225 degrees Celsius without damage.

Rear vented T-yokes allow fresh air to move in from behind the woofer to cool the voice coil.

## Safety precautions

Before starting to mount your speakers, please read carefully the instructions on installation and connection.

Disconnect the negative terminal of the battery before carrying out installation and connection work. Observe the vehicle manufacturer's safety instructions (regarding airbags, alarm systems, trip computers, vehicle immobilisers).

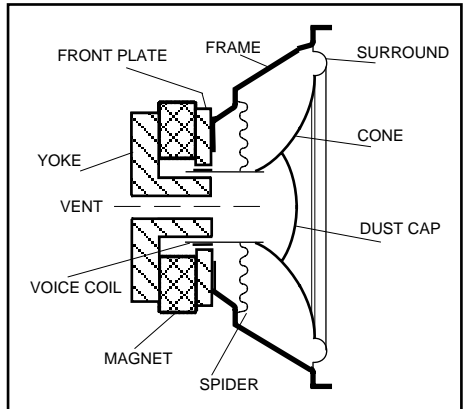
When drilling holes, take care to avoid damage to vehicle components (battery, cables, fuse boxes). Do not mount the subwoofer onto flexible rear decks (hatchback vehicles) or anywhere where they may fall for-ward.

## DUAL VOICE COIL ADVANTAGES

The dual voice coil woofer is actually quite old in the home audio industry but still relatively new to the car audio world. The largest advantage of the DVC woofer is in the flexibility in installation. In order to raise the sound pressure level (loudness) in a car, you can either add more speakers or add more amplifier power to drive a single speaker. Many cars cannot fit two subwoofers and their necessary enclosure volumes but can easily fit large power amplifiers and a single woofer. Simply speaking, the DVC woofer allows you to make up for speaker deficiencies with additional amplifier power.

## SUBWOOFER ENCLOSURE TYPES

Sound is created by the movement of the woofer cone back and forth. If a woofer cone moves forward creating a positive pressure wave, this same motion creates a negative pressure at the back of the woofer. If these two waves combine due to the lack of a wall separating the front of the speaker sound from the back, the output from the woofer is effectively cancelled thus substantially reducing the bass output of the speaker. This wall is absolutely necessary and is referred to as an acoustical „baffle“. It can be accomplished using a box of some kind or simply the rear package shelf of an automobile to isolate the front and back waves of the speaker.



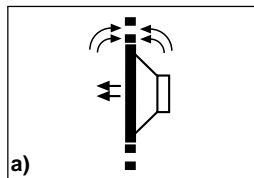
## THIELE-SMALL PARAMETERS

Every woofer has its own electromechanical characteristics which are called THIELE-SMALL parameters. The three most important parameters include RESONANT FREQUENCY („fs“- the frequency where the speaker moves with the least mechanical resistance), TOTAL Q („Qts“- the „magnification“ of the cone movement at its resonant frequency), and VOLUMETRIC COMPLIANCE („Vas“- the equivalent volume of air that the woofer cone can displace for a given power input). Using these parameters we can then calculate an optimum box volume for a particular woofer and reasonably predict its frequency response.

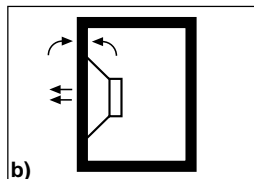
## COMMON ENCLOSURE TYPES

In the car audio world there are five types of subwoofer enclosures commonly used: INFINITE BAFFLE, SEALED BOX (closed box), VENTED BOX (bass reflex), SINGLE-VENTED BANDPASS (often incorrectly referred to as „5th“ order), DUAL-VENTED BANDPASS (often incorrectly referred to as „7th“ order). No single design is superior because each has its own compromise in performance, power handling and design complexity. The bandpass name implies a „built-in“ acoustical response which has a natural highpass response (@ 30 Hz for example) but also a lowpass response suppressing high frequencies (e.g., > 80 Hz).

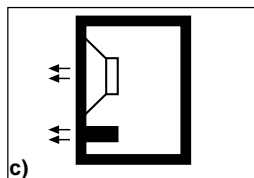
**INFINITE Baffle (fig.a)** designs simply use the trunk of the car for its acoustical enclosure and the rear deck to isolate the front and rear sound paths. Advantages include simple installation and adequate performance for most systems. Disadvantages include poor power handling capacity and substandard transient response.



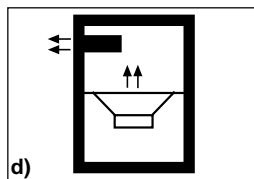
**SEALED boxes (fig.b)** offer one of the best compromises in power handling and performance. Because of the „air spring“ provided by the box the advantages include simple box construction, higher power handling, excellent transient response, and smooth low frequency roll-off. Disadvantages include only moderate efficiencies at low frequencies and the need for large box volumes.



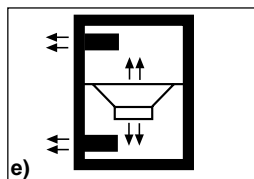
**VENTED boxes (fig.c)** extend the low frequency response below that of the sealed box by using a port tube. Advantages include extended low frequency response, lower distortion due to smaller cone movements in its passband, good efficiency, good transient response, moderate size boxes and higher power capacity. Disadvantages include increased complexity in box design and possible woofer damage due to over-excitation of the woofer cone below the cut-off frequency of the vented box.



**SINGLE-VENTED BANDPASS boxes (fig.d)** are relatively new (about 5 years in the car) but offer some advantages of both the sealed and vented designs. Advantages include reasonable efficiency, small box volumes, good transient response, extended low frequency performance and can be used with very high power amplifiers. Disadvantages include slightly lower efficiency compared to a vented box and increased complexity in box design and construction.



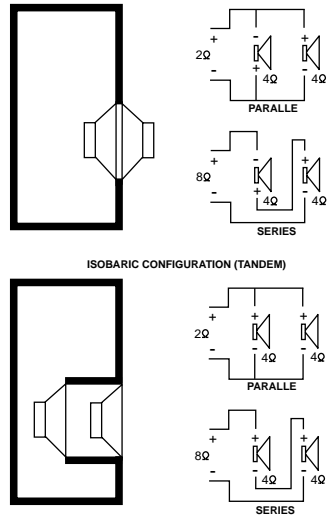
**DUAL-VENTED BANDPASS boxes (fig.e)** vent the sound from the front and back of the woofer through individually tuned enclosure on the front and rear of the woofer. The advantage of this design is its high efficiency over a narrow frequency band. Disadvantages include complex design and construction, large box volumes, poor transient response and susceptibilities to cone over-excursions (damage) for sound outside its primary frequency band.



## ISOBARIC WOOFER CONFIGURATIONS

Increasing in popularity in recent years is the compound woofer design, more commonly known as the „Isobaric“ design. Isobaric actually means „constant pressure“ which is the case having two woofers moving an encapsulated pocket of air between them in the same direction.

This arrangement acts like a single speaker which effectively reduces the required box volumes for a subwoofer system by 50% which is substantial if you are space-limited. Unfortunately, the trade-off for space is the 3 dB loss in efficiency but this is usually recovered with increased amplifier power. Care must be taken to avoid air leaks between the two woofers and final speaker wiring and impedance loads must be carefully watched.



## SUBWOOFER ENCLOSURE CONSTRUCTION

Before starting final box assembly some basic construction issues should be mentioned:

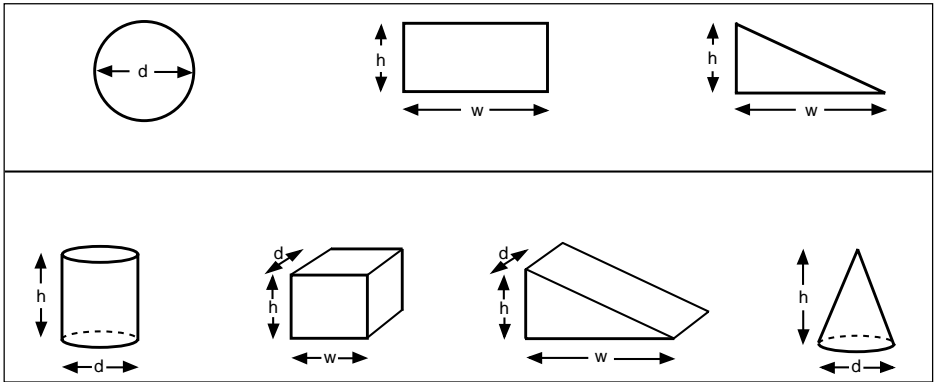
- Infinite baffle construction in a car is done by simply cutting a piece of wood which will act as an acoustical divider isolating the front and rear sound of the woofer. This piece of wood is mounted inside the trunk of the car under the rear deck, or against the back of the rear seat, and should have some kind of caulking to seal off all residual air leaks.
- Box construction can take on nearly any shape since we are dealing with low frequencies. Odd shapes that are difficult to cut and glue should be avoided.
- Particle board, MDF, or high grade birch plywood are good materials to build boxes of thicknesses of 19 to 25 mm.
- All seams in the box should be glued, screwed and caulked to prevent wall separation over time due to vibration and environmental changes within the car.
- Cross bracing is important for large boxes to prevent wall vibration.
- Acoustical damping material (sheep wool or fibre-glass batting 5 to 10 cm thick), attached to 50% or more of the interior walls helps reduce box noise and also increases the box volume seen by the woofer by 10 - 20%. The application of self-adhesive damping mats to the inside walls also helps to eliminate wall resonances.
- The cables running from the amplifier to the subwoofer should be as short as possible with a cable cross section of at least 4 mm<sup>2</sup>.
- The final box should be rock solid and air tight but should also remain serviceable should a woofer be damaged for any reason.
- When possible, use 10 to 15 cm diameter port tubes to avoid wind noise from smaller diameter sizes. PVC plumbing pipe in various diameters is available at most hardware stores with „elbow“ pipes allowing you to bend the tubes inside the box.
- Try to always use active (electronic) crossovers, such as those built into our Velocity amps, for example.

## Basic Math Calculations

To build a subwoofer box some very basic math calculations must be made accurately referencing the formulas below.

### Volume and Area Calculations

	Area:	Volume:
Circle (port opening)	$A = 0,79 \times d \times d$	-
Rectangle	$A = h \times w$	-
Triangle	$A = 0,5 \times h \times w$	-
Cylinder (port tube)	-	$V = 0,79 \times d \times d \times h$
Rectangular box	-	$V = h \times w \times d$
Triangular box	-	$V = 0,5 \times h \times w \times d$
Cone	-	$V = 0,26 \times d \times d \times h$



Speaker parameters and box calculations often need some kind of math calculations in order to make the numbers easy to work with (conversions between metric and Imperial/American units). Some common conversions are listed below:

### Volume and Area Conversions

To convert from:	multiply by:	to get:
Inches	0.0254	Meters
Meters	39.37	Inches
Square inches	0.007	Square feet
Square feet	144	Square inches
Cubic inches	0.00058	Cubic feet
Cubic feet	1728	Cubic inches
Liters	0.035	Cubic feet
Cubic feet	28.3	Liters



## Schön, daß Sie sich für **Velocity** entschieden haben!

Herzlichen Glückwunsch zum Erwerb Ihres neuen **Velocity**-Produktes! In intensiver Entwicklungsarbeit haben unsere Ingenieure die neuen Subwoofer der **Velocity**-Linie geschaffen, die ein Höchstmaß an Klangqualität bieten.

Um die hohe Systemqualität und Zuverlässigkeit zu gewährleisten, empfehlen wir, die Subwoofer der **Velocity**-Linie von einem autorisierten **Velocity**-Händler einbauen zu lassen. Durch den Einsatz von Komponenten-Lautsprechern und Verstärkern aus unserer **Velocity**-Serie können Sie vermeiden, daß die hohe Klangqualität durch Komponenten geringerer Qualität beeinträchtigt wird.

Weitere Informationen (Technische Daten, Anwendungshinweise und demnächst ein Simulationsprogramm für Subwoofergehäuse) über unsere **Velocity**-Produkte finden Sie auf unserer Internet-Seite unter: <http://www.velocity.de>

### TECHNISCHE NEUERUNGEN DER **Velocity**-SERIE

#### Hohe Belastbarkeit

Flexibler Einsatz, die neuen **Velocity** Subwoofer bringen ihre volle Leistung gleichermaßen in geschlossenen oder ventilerten Gehäusen oder in Bandpaßboxen.

Niedrige Resonanzfrequenzen machen die **Velocity** Subwoofer auch für offene Einbauten mit unendlicher Schallwand wie z.B. unter der Hutablage eines Fahrzeuges geeignet, wo der Kofferraum des Fahrzeugs als Gehäuse benutzt wird.

Neue, ultralineare, langhubige Aufhängung

Gewellte Glimmer-Polypropylenmembranen mit extrem hoher Festigkeit

Hoher maximaler Schalldruck wird durch einen großen Membranhub erreicht. Die **Velocity**-Komponenten wurden für Membranhübe von 6 - 9 mm ausgelegt

Neue hochfeste Zentrierung vermeiden Rißbildungen über die gesamte Lebensdauer

Butyl-Gummissicken sorgen für eine lineare Membranbewegung ohne Kompression oder Rißgefahr auch bei extremen Membranauslenkungen.

Keramische Strontiumferritmagnete sorgen für Langzeitstabilität der magnetischen Werte im Luftspalt, die über die Lebensdauer der Woofer weit hinausgeht

Vierlagenspulen auf DuPont-Kapton-Polyamid-Spulenkörper lassen im Bereich der Schwingspule Temperaturen bis zu 225 °C zu, ohne das System zu beschädigen. Rückseitig belüftete Polkerne sorgen für ausreichende Frischluftzufuhr zur Kühlung der Schwingspulen.

#### **Sicherheitshinweise**

Vor Einbau Ihres Lautsprechers die Einbau- und Anschlussvorschriften lesen.

Für die Dauer der Montage und des Anschlusses ist der Minuspol der Batterie abzuklemmen.

Hierbei sind die Sicherheitshinweise des Kfz-Herstellers (Airbag, Alarmanlagen, Bordcomputer, Wegfahrsperrern) zu beachten.

Beim Bohren von Löchern darauf achten, daß keine Fahrzeugteile (Batterie, Kabel, Sicherungskasten) beschädigt werden.

Subwoofer nicht auf lose Heckablagen (Fließheckfahrzeuge) oder an nach vorne offenen Plätzen montieren.

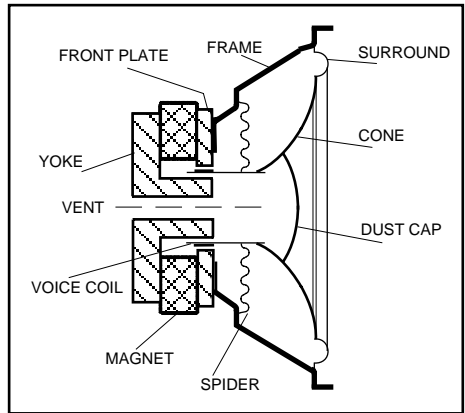


## **DOPPELSPULEN: VORTEILE**

Woofer mit Doppelspule werden im Heimbereich schon seit längerer Zeit verwendet; im CarAudio-Bereich sind sie aber noch relativ neu. Ihr wesentlicher Vorteil liegt in der Einbauflexibilität. Zur Erhöhung des Schalldrucks im Fahrzeug sind entweder mehr Lautsprecher oder mehr Verstärkerleistung in Verbindung mit einem Lautsprecher erforderlich. In vielen Fahrzeugen ist der Einbau von zwei Subwoofern mit den entsprechenden Gehäusevolumen nicht möglich, während der Einsatz größerer Leistungsverstärker und eines Subwoofers in der Regel keine Probleme bereitet. Oder einfach ausgedrückt: Mit einem Woofer mit Doppelschwingspule können Sie mit erhöhter Verstärkerleistung mögliche Nachteile eines Lautsprechers ausgleichen.

## **SUBWOOFER-BOXEN**

Klang wird durch die Hin- und Her-Bewegung der Woofermembran erzeugt. Bewegt sich die Membran eines Woofers nach vorn, entsteht eine positive Druckwelle. Gleichzeitig wird eine negative Druckwelle hinter dem Woofer aufgebaut. Vereinen sich diese beiden Wellen durch das Fehlen einer Trennwand zwischen dem vorderen und dem hinteren Lautsprecherbereich, so wird der über den Woofer wiedergegebene Ton fast ausgelöscht und somit die Tiefbaßwiedergabe erheblich geschwächt. Diese Wand ist also **zwingend** erforderlich und wird als akustische Schallwand bezeichnet. Die Schallwand kann aus einem Gehäuse bestehen oder auch ganz einfach aus der hinteren Hutablage Ihres Fahrzeugs, die die positiven und negativen Schallwellen des Lautsprechers voneinander trennt.



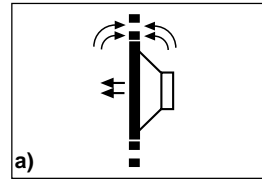
## **THIELE-SMALL-PARAMETER**

Jeder Woofer hat seine ganz eigenen elektromechanischen Eigenschaften, die als THIELE-SMALL-Parameter bezeichnet werden. Zu den drei wichtigsten Parametern gehören die RESONANZFREQUENZ („fs“, also die Frequenz, bei der die Membranbewegung mit dem geringsten mechanischen Widerstand erfolgt), die GESAMTGÜTE („Qts“, die anzeigt, wie stark die Lautsprecherbewegung bei der Resonanzfrequenz bedämpft ist), und das ÄQUIVALENTE LUFTVOLUMEN „Vas“. Dieses Luftvolumen verhält sich bei Kompression wie die Einspannung des Lautsprechers. Anhand dieser Parameter läßt sich das optimale Gehäusevolumen für einen bestimmten Woofer berechnen und dessen Übertragungsbereich mit einiger Sicherheit vorhersagen.

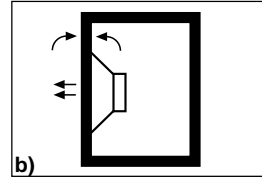
## **BAUARTEN VON SUBWOOFER-BOXEN**

Im CarAudio-Bereich werden im wesentlichen fünf verschiedene Subwoofer-Gehäuse verwendet: LAUTSPRECHER MIT UNENDLICHER SCHALLWAND, GESCHLOSSENE GEHÄUSE, BASSREFLEXBOXEN, EINFACHVENTILIERTER BANDPASSBOXEN (oftmals fälschlicherweise als „Boxen 5. Ordnung“ bezeichnet) und ZWEIFACHVENTILIERTER BANDPASSBOXEN (oftmals fälschlicherweise als „Boxen 7. Ordnung“ bezeichnet). Keine dieser Gehäusearten ist den anderen überlegen, denn in jedem Fall müssen individuelle Kompromisse entweder bei der Leistung, Belastbarkeit oder dem Systemaufbau gemacht werden. Die Bezeichnung „Bandpaß“ impliziert ein „eingebautes“ akustisches Verhalten mit einem natürlichen Hochpaßbereich von z.B. 30 Hz, beinhaltet aber auch ein Tiefpaß-Verhalten, bei dem die hohen Frequenzen unterdrückt werden (z.B. > 80 Hz).

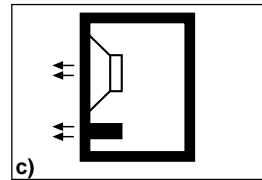
**LAUTSPRECHER MIT UNENDLICHER SCHALLWAND (Fig.a)** nutzen den Kofferraum eines Fahrzeugs als akustisches Gehäuse. Dabei dient die Hutablage zur Trennung der vorderen und hinteren Klangwege. Der Vorteil liegt im einfachen Einbau mit bei den meisten Systemen völlig angemessener Klangqualität. Nachteile sind die geringe Belastbarkeit und ein eher schwaches Impulsverhalten.



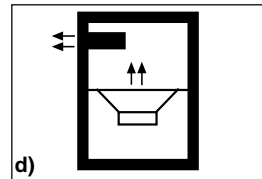
**GESCHLOSSENE GEHÄUSE (Fig.b)** bilden einen der besten Kompromisse zwischen Belastbarkeit und Leistung, denn durch die im Gehäuse eingeschlossene Luft wird die Membran praktisch nach hinten „abgefedert“. Vorteile sind die einfache Gehäusekonstruktion, hohe Belastbarkeit, ein hervorragendes Impulsverhalten und sanfter Frequenzübergang im Tieftonbereich. Nachteilig ist der nur mäßige Wirkungsgrad bei tiefen Frequenzen sowie die Notwendigkeit von relativ großen Gehäusen.



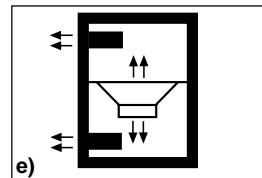
Verglichen mit geschlossenen Gehäusen weisen **BASSREFLEXBOXEN (Fig.c)** durch Verwendung eines speziellen Tunnels einen größeren Übertragungsbereich bei den Baßfrequenzen auf. Vorteile: größerer Baßbereich, geringere Verzerrungen durch kleinere Membranhübe, hoher Wirkungsgrad, gutes Impulsverhalten, moderate Gehäuseabmessungen und hohe Belastbarkeit. Nachteile: komplizierterer Aufbau, mögliche Schäden am Woofer bei extremen Membranhüben unterhalb der Abstimmfrequenz der Baßreflexbox.



**EINFACHVENTILIERTER BANDPASSBOXEN (Fig.d)** sind erst seit relativ kurzer Zeit für den CarAudio-Bereich verfügbar und bieten gegenüber geschlossenen Gehäusen und Baßreflexboxen einige Vorteile. Zu diesen Vorteilen zählen ein angemessener Wirkungsgrad, geringe Abmessungen, gutes Impulsverhalten, bessere Wiedergabe des Baßfrequenzbereichs sowie die Anschlußmöglichkeit an sehr leistungsstarke Verstärker. Nachteile sind der etwas geringere Wirkungsgrad gegenüber Baßreflexboxen und der komplexere Aufbau des Gehäuses.



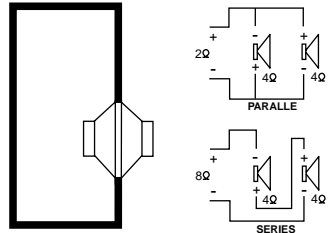
In **ZWEIFACHVENTILIERTEN BANDPASSBOXEN (Fig.e)** werden die front- und rückseitigen Schallanteile des Woofers durch individuell abgestimmte Kammern geleitet. Der Vorteil dieser Gehäuseart ist der hohe Wirkungsgrad über einen schmalen Frequenzbereich. Zu den Nachteilen zählen der komplexe Aufbau, die großen Abmessungen, das schwache Impulsverhalten sowie die Anfälligkeit bei extremen Membranauslenkungen (Beschädigungen) bei Klanganteilen außerhalb des primären Frequenzbandes.



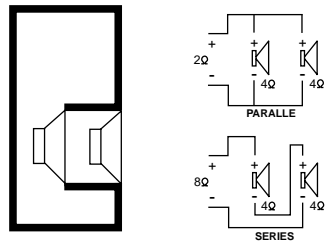
## ISOBARE WOOFERKONFIGURATIONEN

In den letzten Jahren haben kombinierte Wooferarten an Bedeutung gewonnen. Sie werden häufig auch als „isobare“ Konfigurationen bezeichnet. Der Ausdruck „isobar“ bedeutet „konstanter Druck“; dies ist der Fall, wenn ein zwischen zwei Woffern hermetisch abgeschlossenes Luftvolumen in die gleiche Richtung bewegt wird.

Diese Bauform funktioniert wie ein einzelner Lautsprecher, wobei das für einen Subwoofer benötigte Volumen um bis zu 50 Prozent reduziert werden kann - ein wichtiger Aspekt für Fahrzeugeinbauten, wo der Platz knapp ist. Allerdings steht diesem Vorteil ein um 3 dB geringerer Wirkungsgrad gegenüber, der jedoch in der Regel mit zunehmender Verstärkerleistung kompensiert wird. Hier ist es besonders wichtig, daß zwischen den beiden Woffern kein Luftspalt entsteht und daß sowohl die Lautsprecherverkabelung als auch die Eingangslasten sorgfältig beachtet werden.



ISOBARIC CONFIGURATION (TANDEM)



## AUFBAU VON SUBWOOFERGEHÄUSEN

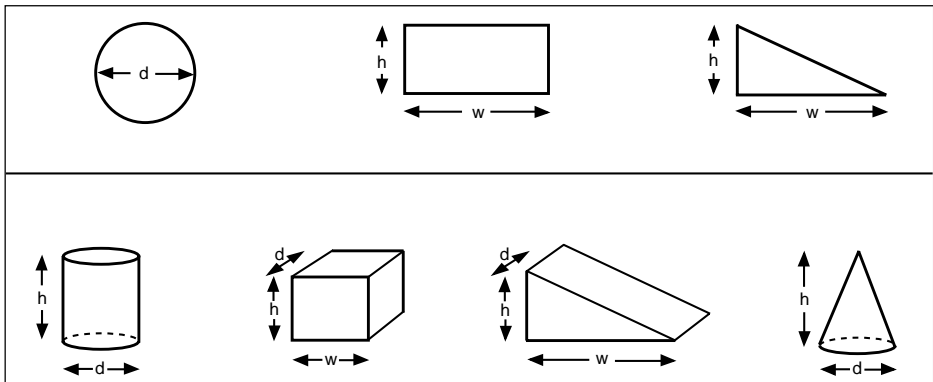
Bevor Sie mit dem endgültigen Aufbau des Gehäuses beginnen, sollten Sie einige grundlegende Konstruktionshinweise beachten:

- Subwoofer mit unendlicher Schallwand können in einem Fahrzeug einfach mit Hilfe einer zugeschnittenen Holzplatte aufgebaut werden, die für eine akustische Trennung zwischen den front- und rückseitigen Klanganteilen eines Woffers sorgt. Die Holzplatte wird im Kofferraum unter der Hutablage oder hinten an der Rückbank angebracht. Eventuell vorhandene Luftspalte sollten mit Dichtmaterial abgedichtet werden.
- Die Form des Gehäuses spielt bei der Wiedergabe tiefer Frequenzen eine untergeordnete Rolle und ist daher relativ frei wählbar. Ausgefallene Formen, die sich nur schwierig zuschneiden und verleimen lassen, sollten allerdings vermieden werden.
- MDF-Platten bzw. hochwertiges Sperrholz aus Birke mit einer Stärke von 19 bis 25 mm sind für den Bau von Boxen gut geeignet..
- Alle aneinanderstoßenden Gehäusewände sollten verleimt, verschraubt und abgedichtet werden, um ein fortschreitendes Loslösen durch Schwingungen und Umwelteinflüsse im Fahrzeug zu vermeiden.
- Um Schwingungen zu vermeiden, sind bei großen Boxen Versteifungsrippen erforderlich.
- Akustisches Dämmmaterial (Schafwolle oder Polyesterflies mit einer Stärke von 5 bis 10 cm), mit dem die Innenwände zu mindestens 50 Prozent ausgekleidet ist, reduziert die Eigenresonanzen des Gehäuses und erhöht das wirksame Innenvolumen um 10 bis 20 Prozent. Ungewollte Resonanzen können durch Bekleben der Innenwände mit selbstklebenden Dämmatten reduziert werden.
- Die Kabel vom Verstärker zum Subwoofer sollten so kurz wie möglich sein und einen Querschnitt von mindestens 4 mm<sup>2</sup> haben.
- Das fertige Subwoofergehäuse sollte absolut stabil und luftdicht sein und notwendige Reparaturarbeiten am Woofer zu einem späteren Zeitpunkt ermöglichen.
- Wenn möglich Baßreflex tunnel mit einem Durchmesser von 10 bis 15 cm einsetzen, um die bei kleineren Öffnungen üblichen Luftgeräusche zu vermeiden. PVC-Rohre sind mit verschiedenen Durchmessern im Handel erhältlich, wobei die Rohrteile mit Gelenkstücken im Gehäuse verlegt werden können.
- Aktive (elektronische) Frequenzweichen einsetzen, wie z.B. in unseren **Velocity** Verstärkern eingebaut .

## Grundsätzliche mathematische Berechnungen

Für den Bau von Subwoofergehäusen müssen die Volumina berechnet werden, die folgenden Formeln helfen dabei:

Volumen- und Flächenberechnung		
	Fläche:	Volumen:
Kreis (Tunnel)	$A = 0,79 \times d \times d$	-
Rechteck	$A = h \times w$	-
Dreieck	$A = 0,5 \times h \times w$	-
Zylinder (Tunnel)	-	$V = 0,79 \times d \times d \times h$
Rechteckige Box	-	$V = h \times w \times d$
Dreieckige Box	-	$V = 0,5 \times h \times w \times d$
Membran	-	$V = 0,26 \times d \times d \times h$



Die folgende Tabelle gibt Ihnen die wesentlichen Umrechnungen in verschiedene Maßsysteme an:

Von:	Mutiplikator:	In:
Inches	0.0254	Meters
Meters	39.37	Inches
Square inches	0.007	Square feet
Square feet	144	Square inches
Cubic inches	0.00058	Cubic feet
Cubic feet	1728	Cubic inches
Liters	0.035	Cubic feet
Cubic feet	28.3	Liters

## Merci d'avoir choisi **Velocity!**

Nous vous félicitons pour l'acquisition de votre nouveau produit **Velocity!** Nos ingénieurs ont, après un travail de conception et de développement intensif, créé les nouveaux subwoofers de la gamme **Velocity** qui offrent une qualité de son optimale.

Afin de garantir la haute qualité du système et la fiabilité de ce dernier, nous vous recommandons de faire installer les subwoofers de la gamme **Velocity** par un revendeur autorisé de produits **Velocity**. En utilisant les haut-parleurs de composants et amplificateurs de notre gamme **Velocity**, vous pouvez éviter que la haute qualité du son soit entravée par des éléments de qualité inférieure.

Pour de plus amples informations (caractéristiques techniques, instructions concernant les applications et, bien-tôt, un programme de simulation pour le boîtier du subwoofer) relatives à nos produits **Velocity**, veuillez consulter notre page sur Internet à l'adresse suivante: <http://www.velocity.de>

## NOUVEAUTES TECHNIQUES DE LA GAMME **Velocity**

Haute capacité de charge

Utilisation flexible; les nouveaux subwoofers **Velocity** offrent leur puissance complète aussi bien dans les boîtiers fermés que dans les boîtiers ventilés ou bien dans les enceintes passe-bande.

Des fréquences de résonance basses permettent également l'utilisation des subwoofers **Velocity** dans les installations ouvertes avec paroi acoustique infinie, comme par exemple sous la tablette arrière d'un véhicule, où le coffre du véhicule est utilisé comme boîtier.

Nouvelle suspension ultralinéaire et à longue course.

Membranes de polypropylène au mica ondulées avec une résistance extrêmement élevée

Pression acoustique maximale élevée réalisée par une grande course de la membrane. Les éléments **Velocity** ont été conçus pour des courses de membrane de 6 à 9 mm.

Nouveau centrage hautement résistant empêche la formation de fissures pendant toute la durée de vie.

Des bandes de renforcement en butyl-caoutchouc garantissent un mouvement linéaire de la membrane sans compression ou risque de fissure, même pour des élongations extrêmes de la membrane.

Des aimants céramiques en ferrite de strontium garantissent une stabilité de longue durée des valeurs magnétiques dans l'entrefer, stabilité qui se maintient bien plus longtemps que la durée de vie du woofer lui-même.

Des bobines à quatre couches sur corps de bobines en polyamide DuPont-Kapton permettent au niveau de la bobine mobile des températures allant jusqu'à 225°C sans provoquer l'endommagement du système.

Des noyaux polaires ventilés à l'arrière garantissent une alimentation suffisante en air frais pour le refroidissement des bobines mobiles.

## Consignes de sécurité

Avant d'installer votre haut-parleur, prière de lire attentivement les instructions de raccordement.

Pendant toute la durée du montage et du raccordement, débrancher le pôle moins de la batterie. Pour cela, observer scrupuleusement les consignes de sécurité du constructeur du véhicule (airbag, dispositifs d'alarme, ordinateur de bord, dispositifs d'antidémarrage).

Lorsque vous percez des trous, veillez à ce qu'aucune pièce du véhicule (batterie, câbles, boîtier de fusibles) ne soit endommagée.

Prière de pas monter le subwoofer à des endroits ouverts ou sur des tablettes arrières flexibles (véhicules bicorps).

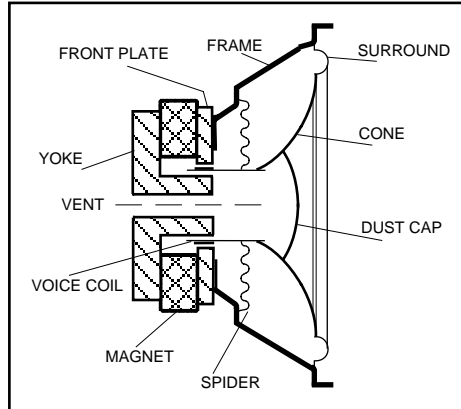
## BOBINES COMPOUND: AVANTAGES

Les woofers avec bobine compound sont déjà utilisés dans le domaine domestique depuis longtemps, sont ce-pendant relativement nouveaux dans le domaine de l'acoustique automobile. Leur avantage principal est la flexi-bilité de montage. Pour l'accroissement de la pression acoustique dans le véhicule, on nécessite soit un plus grand nombre de haut-parleurs soit un amplificateur de puissance accrue en combinaison avec un haut-parleur.

Dans un grand nombre de véhicules, le montage de deux subwoofers avec les volumes correspondants n'est pas possible, tandis que l'utilisation d'amplificateurs de plus grande puissance ne présente en règle générale aucun problème avec un subwoofer. En des termes plus simples: avec un woofer à bobine compound mobile, vous pouvez compenser des éventuels inconvénients d'un haut-parleur avec une puissance d'amplification accrue.

## ENCEINTES DE SUBWOOFER

Le son est créé par le mouvement aller et retour de la membrane du woofer. Lorsque la membrane d'un woofer se déplace vers l'avant, une onde de surpression positive est créée. En même temps, une onde de surpression négative est créée derrière le woofer. Lorsque ces deux ondes se rencontrent; étant donné le manque de paroi séparatrice entre le domaine avant et le domaine arrière du haut-parleur, le ton retransmis par le woofer est pratiquement annulé, et la reproduction des graves profonds par conséquent considérablement affaibli. Cette paroi est donc absolument indispensable et est appelée paroi acoustique. La paroi acoustique peut se constituer d'un boîtier ou bien tout simplement de la tablette arrière de votre véhicule, qui sépare les ondes acoustiques positives et négatives du haut-parleur.



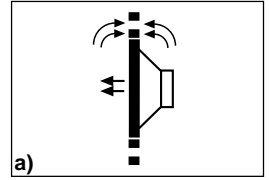
## PARAMETRES THIELE-SMALL

Chaque woofer a ses propriétés électroniques tout à fait spécifiques appelées paramètres THIELE-SMALL. Les trois paramètres les plus importants sont la FREQUENCE DE RESONANCE („fs“, c'est-à-dire la fréquence à laquelle le mouvement de la membrane se fait avec la résistance mécanique la plus basse), la QUALITE GLOBALE („Qts“ qui indique dans quelle mesure le mouvement du haut-parleur est atténué à la fréquence de résonance) et le VOLUME D'AIR EQUIVALENT „Vas“. Ce volume d'air se comporte en cas de compression comme encastrement du haut-parleur. A l'aide de ces paramètres, on peut calculer le volume optimal du boîtier pour un woofer précis, et prévoir la gamme de transmission avec une précision relativement élevée.

## MODELES D'ENCEINTES DE SUBWOOFER

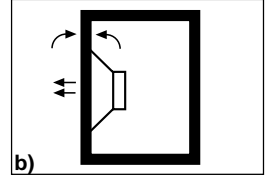
Dans le domaine de l'acoustique automobile, on utilise essentiellement cinq types différents d'enceintes de subwoofer: HAUT-PARLEURS AVEC PAROI ACOUSTIQUE INFINIE, ENCEINTES FERMEES, ENCEINTES BASS-REFLEX, ENCEINTES PASSE-BANDE A VENTILATION UNIQUE (très souvent appelées par abus de langage „enceintes du 5ème ordre“) et ENCEINTES PASSE-BANDE A DOUBLE VENTILATION (très souvent appelées par abus de langage „enceintes du 7ème ordre“). Aucun de ces types d'enceintes n'est meilleur que l'autre, car on doit dans chaque cas faire des compromis individuels, que ce soit au niveau de la puissance, de la capacité de charge ou bien en ce qui concerne la construction du système. L'appellation „passe-bande“ implique un comportement acoustique „intégré“ avec une gamme passe-haut de par exemple 30 Hz, avec également un comportement passe-bas pour lequel les hautes fréquences sont supprimée (par exemple > 80 Hz).

Les **HAUT-PARLEURS AVEC PAROI ACOUSTIQUE INFINIE (fig.a)** exploitent le coffre d'un véhicule comme enceinte acoustique. La tablette arrière sépare alors les voies avant et arrière des ondes acoustiques. L'avantage réside dans le montage simple avec la plupart des systèmes, tout en garantissant une qualité du son absolument satisfaisante. Inconvénients: capacité de charge peu élevée et réponse d'impulsion relativement faible.

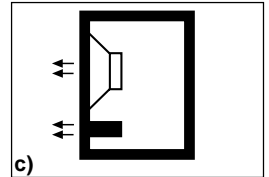


Les **ENCEINTES FERMEES (fig.b)** constituent l'un des meilleurs compromis entre la capacité de charge et la puissance, car l'air enveloppé dans l'enceinte constitue pratiquement un tampon pour la membrane vers l'arrière.

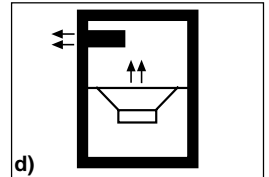
**Avantages:** construction simple de l'enceinte, haute capacité de charge, excellente réponse d'impulsion et transition de fréquence douce dans la gamme de graves. **Inconvénients:** rendement simplement moyen pour les basses fréquences, et nécessité d'enceintes de dimensions relativement grandes.



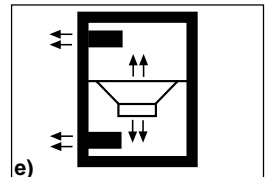
En comparaison avec les enceintes fermées, les **ENCEINTES BASS-REFLEX (fig.c)** offrent, de par l'utilisation d'un tunnel spécial, une gamme de transmission plus grande pour les fréquences de graves. **Avantages:** gamme de graves plus étendue, distorsions réduites par des courses plus petites de la membrane, rendement élevé, bonne réponse d'impulsion, dimensions modérées de l'enceinte et haute capacité de charge. **Inconvénients:** construction complexe, éventuels endommagements du woofer en cas de courses extrêmes de la membrane au-dessous de la fréquence d'accord de l'enceinte bass-reflex.



Les **ENCEINTES PASSE-BANDE A VENTILATION UNIQUE (fig.d)** ne sont disponibles que depuis quelques temps dans le domaine de l'acoustique automobile et présentent quelques avantages par rapport aux enceintes fermées et aux enceintes bass-reflex. Parmi ces avantages, on compte un rendement satisfaisant, des petites dimensions, une bonne réponse d'impulsion, une meilleure reproduction de la gamme des graves ainsi que la possibilité de raccordement à un amplificateur de très haute puissance. **Inconvénients:** rendement un peu inférieur à celui des enceintes bass-reflex et construction plus complexe de l'enceinte.



Dans les **ENCEINTES PASSE-BANDE A DOUBLE VENTILATION(fig.e)**, les ondes acoustiques avant et arrière du woofer sont conduites à travers des chambres accordées individuellement. L'avantage de ce type d'enceinte est le haut rendement pour une gamme de fréquence étroite. Parmi les inconvénients, on compte la construction complexe, les grandes dimensions, la faible réponse d'impulsions et sensibilité pour les elongations extrêmes de la membrane (endommagement) pour les parts de son extérieures à la bande de fréquence primaire.



## CONFIGURATIONS ISOBARES DE WOOFERS

Au cours des dernières années, les types combinés de woofers ont gagné de plus en plus d'importance. Ils sont aussi souvent appelés configurations „isobares“. L'expression „isobare“ signifie „pression constante“; c'est le cas lorsqu'un volume d'air hermétiquement fermé entre deux woofers est déplacé dans le même sens.

Ce modèle fonctionne comme un haut-parleur individuel, le volume nécessaire pour un subwoofer pouvant être réduit de jusqu'à 50 %, ce qui représente un aspect important pour les montages dans les véhicules où l'espace disponible est réduit. Cependant, cet avantage est confronté à un rendement plus réduit d'environ 3 dB, qui est toutefois compensé en règle générale par un accroissement de la puissance de l'amplificateur. Il est particulièrement important ici qu'il n'existe pas d'espace d'air entre les deux woofers et qu'on respecte scrupuleusement aussi bien les instructions de câblage du haut-parleur que les charges d'entrée admissibles.

### 4. CONSTRUCTION DES ENCEINTES DE SUBWOOFER

Avant de commencer la construction définitive de l'enceinte, prière d'observer scrupuleusement les quelques instructions suivantes:

- Les subwoofers avec paroi acoustique infinie peuvent être simplement installés dans un véhicule à l'aide d'une plaque en bois découpée en conséquence qui assure la séparation acoustique des ondes acoustiques avant et arrière d'un woofer. La plaque en bois est installée dans le coffre au-dessous de la tablette arrière ou bien sur le siège arrière. Prière de boucher les espaces d'air éventuellement existants avec du matériel d'étanchement.
- La forme de l'enceinte joue un rôle peu important pour la reproduction de basses fréquences, et peut par conséquent être choisi relativement librement. Il est cependant recommandé d'éviter les formes singulières qui ne peuvent être découpées ou collées que difficilement.
- Les plaques MDF ou en contreplaqué de haute qualité en bois de bouleau d'une épaisseur de 19 à 25 mm sont bien indiquées pour la construction des enceintes.
- Il est recommandé de coller, visser ou d'étancher toutes les parois de l'enceinte se touchant afin d'éviter un détachement progressif par les vibrations et influences atmosphériques dans le véhicule.
- Pour éviter les vibrations, prévoir absolument des nervures de renforcement pour les enceintes de grandes dimensions.
- Un matériau d'atténuation acoustique (laine de mouton ou voile de polyester avec une épaisseur de 5 à 10 cm) revêtant les parois intérieures à 50 % au moins réduit les résonances propres de l'enceinte et accroît le volume intérieur utile de 10 à 20 pour cent. Les résonances non souhaitées peuvent être réduites en collant des nattes insonorisantes autocollantes sur les parois intérieures.
- Les câbles reliant l'amplificateur au subwoofer devraient être aussi courts que possible et avoir une section minimale de 4 mm<sup>2</sup>.
- L'enceinte de subwoofer finie doit être absolument stable et étanche à l'air, et permettre les travaux de réparation nécessaires sur le woofer à une date ultérieure.
- Si possible, utiliser un tunnel de bass-reflex avec un diamètre de 10 à 15 cm afin d'empêcher les bruits d'air habituels pour les ouvertures plus petites. Des tubes en PVC sont disponibles avec divers diamètres dans les magasins spécialisés, les pièces du tubes pouvant être posées avec des raccords coulés dans l'enceinte.
- Utiliser des répartiteurs actifs (électroniques) tels que ceux intégrés dans nos amplificateurs **Velocity**.

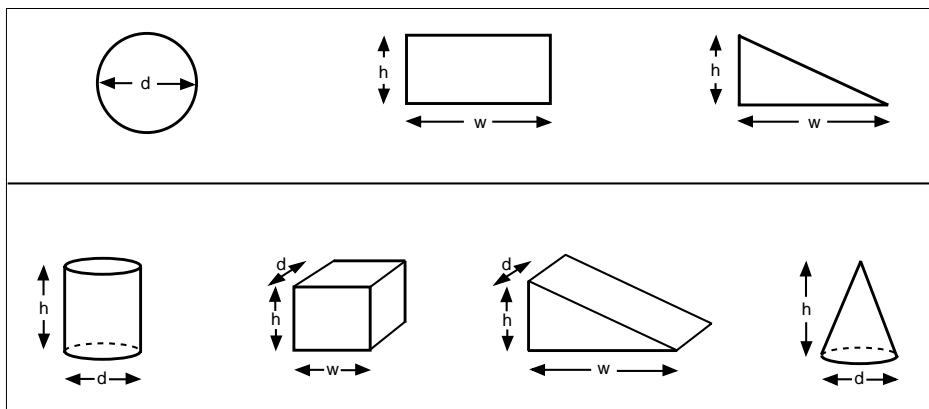


## Calculs mathématiques fondamentaux

Pour la construction d'enceintes de subwoofers, quelques calculs mathématiques fondamentaux sont indispensables avec les formules suivantes:

### Calcul de volumes et de surfaces

	Surface:	Volume:
Cercle (tunnel)	$A = 0,79 \times d \times d$	-
Rectangle	$A = h \times w$	-
Triangle	$A = 0,5 \times h \times w$	-
Cylindre (tunnel)	-	$V = 0,79 \times d \times d \times h$
Enceinte rectangulaire	-	$V = h \times w \times d$
Enceinte triangulaire	-	$V = 0,5 \times h \times w \times d$
Membrane	-	$V = 0,26 \times d \times d \times h$

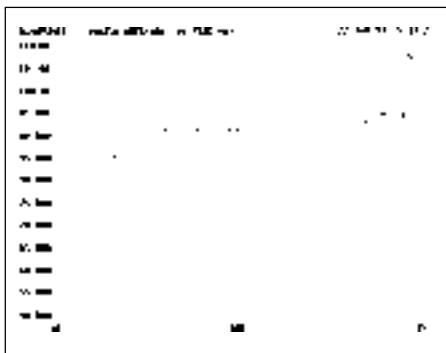
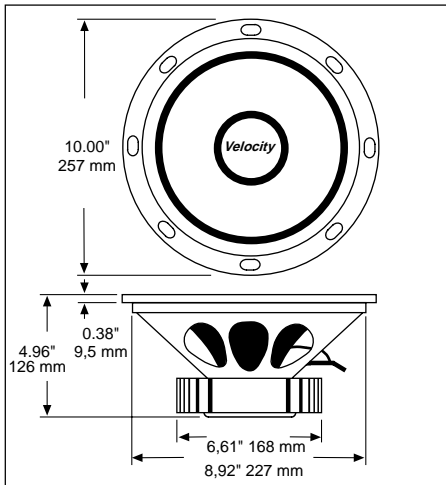


Pour le calcul de paramètres de haut-parleurs et d'enceintes, il est parfois indispensable d'effectuer des conversions entre les unités métriques et les unités britanniques/américaines. Veuillez trouver quelques facteurs de conversion usuels dans le tableau suivant:

De:	Multiplicateur:	En:
pouces	0.0254	mètres
mètres	39.37	pouces
pouces carrés	0.007	pieds carrés
pieds carrés	144	pouces carrés
pouces cubes	0.00058	pieds cubes
pieds cubes	1728	pouces cubes
litres	0.035	pieds cubes
pieds cubes	28.3	litres

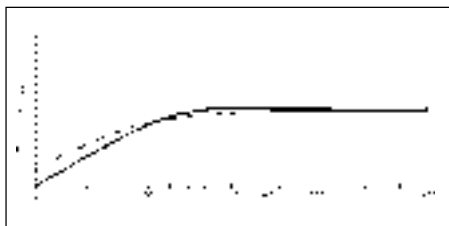
# VXW 250 Technical specifications • Technische Daten • Spécifications techniques

<b>10" SUBWOOFER • TECHNICAL DATA</b>	
Nominal diameter	10.0 in (250 mm)
Magnet weight	40 oz (1.2 kg)
Nominal impedance	4 Ω (ea. coil)
DC resistance ( <b>Re</b> )	3.12 Ω (ea.)
Resonance frequency ( <b>fs</b> )	30 Hz
Total Q factor ( <b>Qts</b> )	0.42
Mechanical Q ( <b>Qms</b> )	10,20
Electrical Q ( <b>Qes</b> )	0.44
Equivalent air volume ( <b>Vas</b> )	3,2 ft <sup>3</sup> (90 ltr's)
Effective cone area ( <b>Sd</b> )	57 in <sup>2</sup> (0.036 m <sup>2</sup> )
Compliance ( <b>Cms</b> )	0,49 mm/N
Moving mass ( <b>Mms</b> )	2.0 oz (58 g)
Voice coil diameter	2.0" (50 mm)
Voice coil former material	Kapton polyimide
Linear excursion ( <b>Xmax</b> )	± 0.16 in (±4 mm)
Force factor ( <b>Bl</b> )	6.3 Tm
Acoustical efficiency ( <b>No</b> )	0.54 %
Continuous power ( <b>Pe</b> )	180 W (350 peak)
Sensitivity ( <b>SPL</b> )	94 dB, 2.83v / 1m 91 dB, 1 W / 1 m



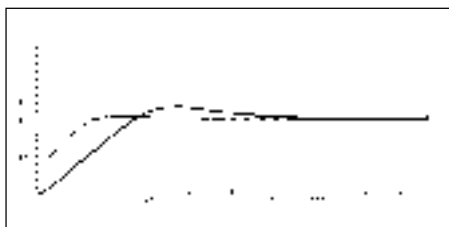
# VXW 250 Recommended box designs • Boxenempfehlung • Conception recommandée des enceintes

SEALED BOX		
VT	f <sub>3</sub>	SPL
Total box volume (l)	Freq. (Hz)	Mid-band effc'y (dB)
15	60	91
30	57	91
45	54	91
60	51	91
75	50	91
trunk	60	91



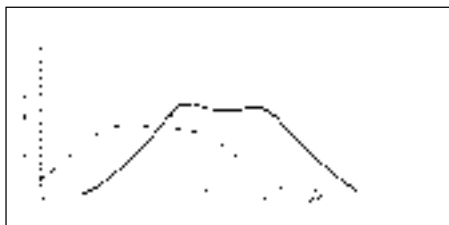
sealedbox - 30 l ... 75 l

VENTED BOX					
VT	f <sub>3</sub>	f <sub>B</sub>	PL	PL	SPL
Total box volume (l)	Freq. (Hz)	Port tuning freq. (Hz)	Port tube length for 70 mm i. D. (mm)	Port tube length for 100 mm i. D. (mm)	Mid-band effc'y (dB)
25	56	45	26.8	NR	91
40	45	40	14.3	28.3	91
55	38	35	10.3	26.4	91
70	34	30	16	31	91
85	31	30	10.9	22.3	91
100	28	30	8.3	17.7	91



ventedbox - 40 l ... 85 l

SINGLE BANDPASS BOX		VENTED						
V <sub>T</sub>	f <sub>3L</sub>	f <sub>3H</sub>	f <sub>B</sub>	V <sub>F</sub>	V <sub>R</sub>	P <sub>L</sub>	P <sub>L</sub>	SPL
Total box vol. (l)	Freq. (Hz)	Freq. (Hz)	Port tune freq. (Hz)	Vented front box volume (l)	Sealed rear box volume (l)	Port tube length for 70 mm i. D. (cm)	Port tube length for 100 mm i. D. (cm)	Mid-band effc'y (dB)
25	55	200	90	15	10	4.5	10.9	92
40	35	140	75	15	25	9.3	19.4	89
55	32	110	60	20	35	12	24.2	88
70	30	85	50	30	40	11.3	22.9	87
85	NR							
100	NR							



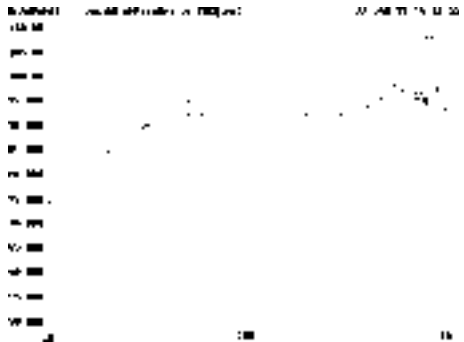
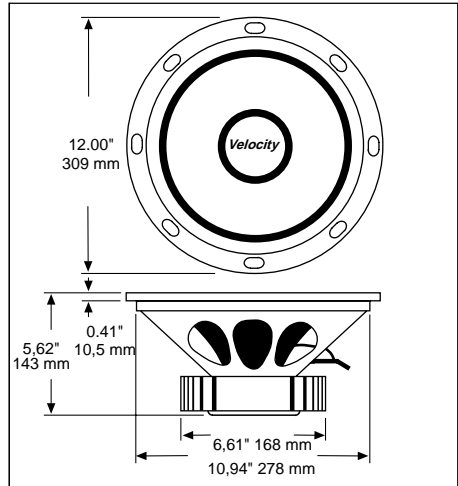
bandpassbox - 25 l ... 70 l

NR = NOT A RECOMMENDED APPLICATION

# VXW 300

## 12" SUBWOOFER • TECHNICAL DATA

Nominal diameter	12.0 in (300 mm)
Magnet weight	50 oz (1.4 kg)
Nominal impedance	4 Ω (ea. coil)
DC resistance ( <b>Re</b> )	3.12 Ω (ea.)
Resonance frequency ( <b>fs</b> )	35 Hz
Total Q factor ( <b>Qts</b> )	0.42
Mechanical Q ( <b>Qms</b> )	9,80
Electrical Q ( <b>Qes</b> )	0.44
Equivalent air volume ( <b>Vas</b> )	3,2 ft <sup>3</sup> (91 ltr's)
Effective cone area ( <b>Sd</b> )	79 in <sup>2</sup> (0.052 m <sup>2</sup> )
Compliance ( <b>Cms</b> )	0,23 mm/N
Moving mass ( <b>Mms</b> )	3,1 oz (88 g)
Voice coil diameter	2.0" (50 mm)
Voice coil former material	Kapton polyimide
Linear excursion ( <b>Xmax</b> )	± 0.16 in (±4 mm)
Force factor ( <b>Bl</b> )	8,4 Tm
Acoustical efficiency ( <b>No</b> )	0.86 %
Continuous power ( <b>Pe</b> )	200 W (400 peak)
Sensitivity ( <b>SPL</b> )	94dB, 2.83v/1m 91 dB, 1 W/1 m



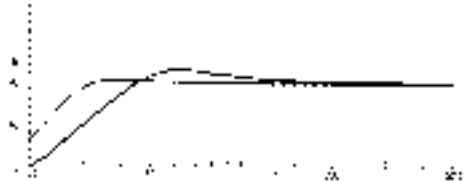
# VXW 300

SEALED BOX		
VT	f3	SPL
Total box volume	Freq.	Mid-band effc'y
(l)	(Hz)	(dB)
15	60	91
30	57	91
45	54	91
60	51	91
75	50	91
trunk	60	91



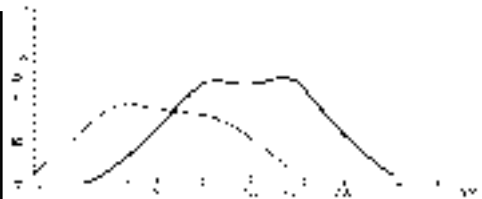
sealedbox - 30 l ... 75 l

VENTED BOX					
VT	f3	fB	PL	PL	SPL
Total box volume	Freq.	Port tuning freq.	Port tube length for 70 mm i. D.	Port tube length for 100 mm i. D.	Mid-band effc'y
(l)	(Hz)	(Hz)	(mm)	(mm)	(dB)
25	67	55	11,1	22,6	91
40	53	45	10,0	20,6	91
55	45	40	8,7	18,2	91
70	40	35	9,1	19,9	91
85	36	35	6,4	14,1	91
100	33	35	4,4	10,7	91



ventedbox - 40 l ... 85 l

SINGLE BANDPASS BOX								VENTED
V <sub>T</sub>	f <sub>3L</sub>	f <sub>3H</sub>	f <sub>B</sub>	V <sub>F</sub>	V <sub>R</sub>	P <sub>L</sub>	P <sub>L</sub>	SPL
Total box vol.	Freq.	Freq.	Port tune freq.	Vented front box volume	Sealed rear box volume	Port tube length for 70 mm i. D.	Port tube length for 100 mm i. D.	Mid-band effc'y
(l)	(Hz)	(Hz)	(Hz)	(l)	(l)	(cm)	(cm)	(dB)
25	60	160	100	15	10	NR	7,2	94
40	47	140	75	20	20	5,4	12,4	91
55	40	110	65	25	30	6,2	13,8	90
70	30	85	50	30	40	11,3	22,9	87
85	25	70	40	40	45	14,3	28,3	84
100	<NR>							



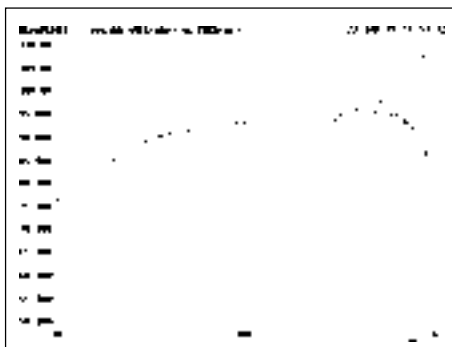
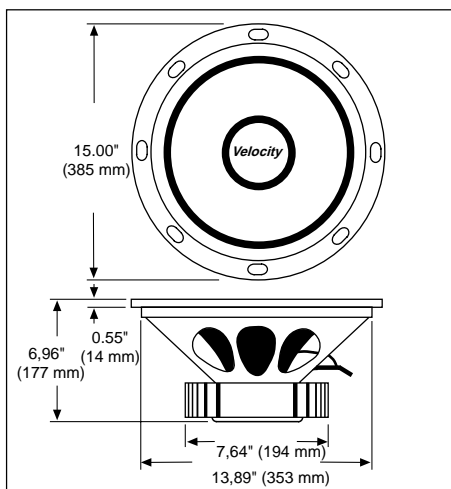
bandpassbox - 25 l ... 70 l

NR = NOT A RECOMMENDED APPLICATION

# VXW 380

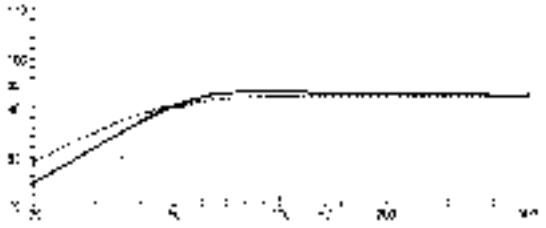
## 15" SUBWOOFER • TECHNICAL DATA

Nominal diameter	15.0 in (380 mm)
Magnet weight	65 oz (1.8 kg)
Nominal impedance	4 Ω (ea. coil)
DC resistance ( <b>Re</b> )	3.12 Ω (ea.)
Resonance frequency ( <b>fs</b> )	30 Hz
Total Q factor ( <b>Qts</b> )	0.49
Mechanical Q ( <b>Qms</b> )	7,5
Electrical Q ( <b>Qes</b> )	0.52
Equivalent air volume ( <b>Vas</b> )	7,39 ft <sup>3</sup> (210 ltr's)
Effective cone area ( <b>Sd</b> )	133 in <sup>2</sup> (0.084 m <sup>2</sup> )
Compliance ( <b>Cms</b> )	0,21 mm/N
Moving mass ( <b>Mms</b> )	4,8 oz (136 g)
Voice coil diameter	3" (75 mm)
Voice coil former material	Kapton poly mide
Linear excursion ( <b>Xmax</b> )	± 0.16 in (±4 mm)
Force factor ( <b>Bl</b> )	8,9 Tm
Acoustical efficiency ( <b>No</b> )	1,1 %
Continuous power ( <b>Pe</b> )	220 W (440 peak)
Sensitivity ( <b>SPL</b> )	96dB, 2.83 v / 1m 93 dB, 1 W / 1 m



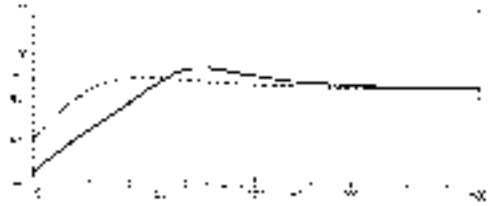
# VXW 380

SEALED BOX		
VT	f <sub>3</sub>	SPL
Total box volume (l)	Freq. (Hz)	Mid-band effc'y (dB)
40	57	93
80	46	93
120	44	93
160	42	93
200	40	93
trunk	42	93



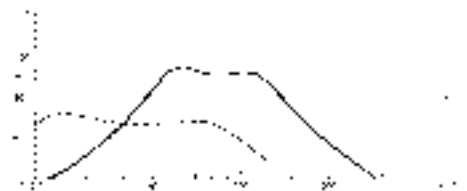
sealedbox - 80 l ... 200 l

VENTED BOX					
VT	f <sub>3</sub>	f <sub>B</sub>	PL	PL	SPL
Total box volume (l)	Freq. (Hz)	Port tuning freq. (Hz)	Port tube length for 70 mm i. D. (mm)	Port tube length for 100 mm i. D. (mm)	Mid-band effc'y (dB)
40	69	50	15,0	NR	93
80	49	40	9,9	28,6	93
120	40	35	7,5	23,3	93
160	34	30	7,8	24,0	93
200	31	30	4,6	16,7	93
240	28	30	NR	11,8	93



ventedbox - 80 l ... 200 l

SINGLE BANDPASS BOX								VENTED
V <sub>T</sub>	f <sub>3L</sub>	f <sub>3H</sub>	f <sub>B</sub>	V <sub>F</sub>	V <sub>R</sub>	P <sub>L</sub>	P <sub>L</sub>	SPL
Total box vol. (l)	Freq. (Hz)	Freq. (Hz)	Port tune freq. (Hz)	Vented front box volume (l)	Sealed rear box volume (l)	Port tube length for 70 mm i. D. (cm)	Port tube length for 100 mm i. D. (cm)	Mid-band effc'y (dB)
40	NR>							
80	52	140	800	50	30	NR	3,8	96
120	37	110	65	50	70	NR	12,3	92
160	25	100	50	50	110	10,3	29,6	88
200	15	90	40	50	150	20,9	53,4	84
240	NR							



bandpassbox - 80 l ... 200 l

NR = NOT A RECOMMENDED APLICATION