



Truck Entertainment

Calais MP48

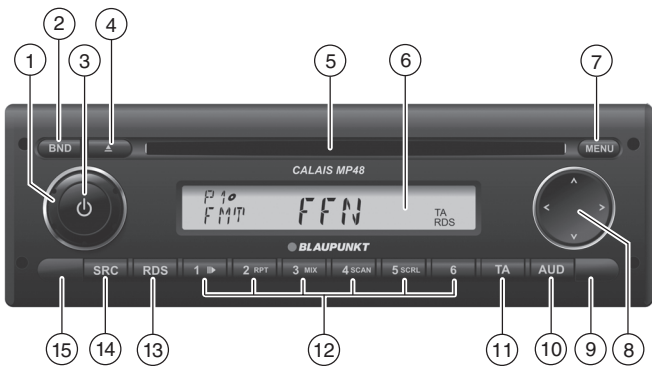
7 620 000 033



Bedienungs- und Einbauanleitung
Operating and installation instructions
Mode d'emploi et de montage
Istruzioni d'uso e di installazione
Instrucciones de manejo e instalación
Instruções de serviço e de montagem
Gebruiksaanwijzing en inbouwhandleiding
Bruks- och monteringsanvisning
Kullanım ve montaj kılavuzu



BLAUPUNKT



- ① Lautstärkeregler
- ② **BND**-Taste
Kurzdruck: Wahl der Speicherebene bzw. des Wellenbereichs
Langdruck: Start der Travelstore-Funktion (FMT oder MWT/LWT)
- ③ Ein-/Aus-Taste
Kurzdruck: Einschalten des Gerätes
Im Betrieb: Stummschaltung (Mute)
Langdruck: Ausschalten des Gerätes
- ④ CD-Auswurf Taste
- ⑤ CD-Schacht
- ⑥ Display
- ⑦ **MENU**-Taste
Aufrufen der Menüs für die Grundeinstellungen.
- ⑧ Multifunktionswippe
- ⑨ Infrarot-Empfänger für IR-Fernbedienung (optional)
- ⑩ **AUD**-Taste
Kurzdruck: Audio-Menü zur Einstellung von Bässen, Höhen, Balance, Fader und Loudness öffnen
Langdruck (10 Sek.): Werkseinstellungen wiederherstellen
- ⑪ **TA**-Taste
Ein-/Ausschalten des Vorrangs für Verkehrsfunk
Abbruch einer laufenden Verkehrsfunkdurchsage
- ⑫ Tastenblock **1 - 6**
- ⑬ **RDS**-Taste
RDS Komfortfunktion ein-/ausschalten
- ⑭ **SRC**-Taste
Quellenwahl zwischen Radio und (wenn eingelegt, angeschlossen bzw. eingeschaltet) CD, MP3, CD-Wechsler und AUX
- ⑮ Code LED

Wichtige Hinweise	6	Klang	11
Bestimmungsgemäßer Gebrauch	6	Höhen einstellen	11
Fernbedienung (Option)	6	Bässe einstellen.....	11
CD-Wechsler (Option)	6	Mitten einstellen	12
USB-Interface (Option).....	6	Lautstärkeverteilung links/rechts einstellen (BAL).....	12
Altgerät-Entsorgung	6	Lautstärkeverteilung vorn/hinten einstellen (FAD).....	12
Diebstahlschutz CODE	7	Uhrzeit	13
Code-Abfrage ein-/ausschalten (CODE)	7	Uhrzeit anzeigen	13
Code-Nummer nach Spannungsunterbrechung eingeben ...	8	Uhrzeit einstellen.....	13
Ein-/Ausschalten	8	Uhrmodus 12/24 Std. wählen	13
Ein-/Ausschalten mit der Ein-/Aus-Taste	8	Zeitzone einstellen (TIMEZONE).....	14
Aus-/Einschalten über die Fahrzeugzündung	8	Radiobetrieb	14
Einschalten durch CD-Einschub	8	Radiobetrieb einschalten	14
Ausschaltzeit einstellen	9	RDS-Komfortfunktion (AF, REG).....	14
Einschalten durch Telefon (Option).....	9	Wellenbereich/Speicherebene wählen	15
Einschalten mit der IR-Fernbedienung RC 10 P (Option) ...	9	Sender einstellen.....	15
Lautstärke einstellen	9	Sender speichern	16
Stummschaltung (MUTE)	9	Gespeicherte Sender abrufen.....	16
Telefon-/Navigation-Audio	9	Empfangbare Sender anspielen (BANDSCAN)	17
Bestätigungston (BEEP) ein-/ausschalten	10	Programm-Typ (PTY)	17
Maximale Einschaltlautstärke einstellen (ON VOL).....	10	Störabhängige Höhenabsenkung (HICUT).....	17
Geräuschabhängige Lautstärke- anpassung einstellen (GALA)	11	Radiotext ein-/ausschalten	18
		Verkehrsfunk	18
		Vorrang für Verkehrsfunk ein-/ ausschalten	18
		Lautstärkeanhebung für Verkehrsdurchsagen einstellen	19
		Verkehrsdurchsagen ausblenden.....	19

CD-Betrieb	19	CD-Wechsler-Betrieb	27
CD-Betrieb starten	20	CD-Wechsler-Betrieb starten	27
Anzeige von Titelinformationen (CD-Text)	20	CD wählen	27
Titel wählen	20	Titel wählen	27
Schneller Suchlauf (hörbar)	21	Schneller Suchlauf (hörbar)	27
Zufallswiedergabe der Titel (MIX)	21	Einzelne Titel oder ganze CDs wiederholt abspielen (RPT)	27
Titel anspielen (SCAN)	21	Titel in zufälliger Reihenfolge abspielen (MIX)	28
Titel wiederholen (RPT)	21	Alle Titel aller CDs anspielen (SCAN)	28
Wiedergabe unterbrechen (PAUSE)	21	Wiedergabe unterbrechen (PAUSE)	28
CD entnehmen	21		
MP3-/WMA-Betrieb	22	IR-Fernbedienung RC 10 P.....	29
Vorbereitung eines MP3-Datenträgers	22	Fernbedienungsempfänger	29
MP3-Betrieb starten.....	24	Funktionen der Fernbedienung	29
Anzeige von Titelinformationen (ID3-Tags)	24	Vorverstärkerausgang	30
Verzeichnis wählen	25	Externe Audioquellen.....	31
Titel/Dateien wählen	25	AUX-Eingang einstellen	31
Schneller Suchlauf	25	Pegel des AUX-Eingangs einstellen....	32
Titel in zufälliger Reihenfolge abspielen (MIX)	25	Werkseinstellungen wiederherstellen (RESET)	32
Titel anspielen (SCAN).....	26	Technische Daten	33
Einzelne Titel oder ganze Verzeichnisse wiederholt abspielen (REPEAT)	26	Betriebsspannung.....	33
Wiedergabe unterbrechen (PAUSE)	26	Verstärker.....	33
		Tuner	33
		CD	33
		ISO connector.....	281

Wichtige Hinweise

Bevor Sie Ihr Gerät in Betrieb nehmen, lesen Sie diese Anleitung sorgfältig und machen Sie sich mit dem Gerät vertraut. Bewahren Sie diese Anleitung für spätere Fragen im Fahrzeug auf.

Bestimmungsgemäßer Gebrauch

Das Gerät ist für den Betrieb in einem Nutzfahrzeug mit 24-V-Bordnetzspannung und für den Einbau in einen 1-DIN-Schacht konzipiert.



Verkehrssicherheit

Die Verkehrssicherheit ist oberstes Gebot. Bedienen Sie Ihr Gerät nur, wenn es die Verkehrslage zulässt. Machen Sie sich vor Fahrtantritt mit dem Gerät vertraut. Akustische Warnsignale von Polizei, Feuerwehr und Rettungsdiensten müssen im Fahrzeug rechtzeitig wahrgenommen werden können. Hören Sie deshalb während der Fahrt Ihr Programm in angemessener Lautstärke.

Fernbedienung (Option)

Mit der Fernbedienung RC 10 P können die wichtigsten Funktionen bedient werden. Eine Infrarot-Fernbedienung ist als Zubehör (Blaupunkt-Nr. 7 607 591 512) erhältlich.

CD-Wechsler (Option)

Sie können den CD-Wechsler CDC A08 T (Blaupunkt-Nr. 7 607 274 002) oder IDC A09 (Blaupunkt-Nr. 7 607 274 005) anschließen. Die CD-Wechsler sind als Zubehör erhältlich.

USB-Interface (Option)

Sie können das Blaupunkt-USB-Interface anschließen, um MP3-/WMA-Dateien von einem USB-Datenträger abzuspielen. Das USB-Interface ist als Zubehör (Blaupunkt-Nr. 7 607 541 576) erhältlich.

Altgerät-Entsorgung



Entsorgen Sie Ihr Altgerät bitte nicht in den Hausmüll!

■ Nutzen Sie zur Entsorgung des Altgerätes die zur Verfügung stehenden Rückgabe- und Sammelsysteme.

Diebstahlschutz CODE

Ihr Gerät ist zum Schutz gegen Diebstahl mit einer vierstelligen Code-Nummer ausgestattet. Diese Nummer muss immer dann eingegeben werden, wenn das Gerät von der Betriebsspannung des Fahrzeugs getrennt wurde. Die Code-Abfrage ist werkseitig ausgeschaltet, kann aber eingeschaltet werden.

Hinweis:

Ist die Code-Abfrage eingeschaltet, beginnt die Code LED (15) zu blinken wenn sowohl das Gerät als auch die Fahrzeugzündung ausgeschaltet sind.

Die Code-Nummer finden Sie im Radio-Pass zu Ihrem Gerät.

Hinweis:

Bewahren Sie den Radio-Pass niemals im Fahrzeug auf!

Code-Abfrage ein-/ausschalten (CODE)

- Drücken Sie die Taste **MENU** (7).
- Drücken Sie die Taste **▲** oder **▼** (8) so oft, bis „CODE“ und die aktuelle Einstellung „ON“ (ein) oder „OFF“ (aus) im Display (6) angezeigt werden.
- Drücken Sie die Taste **<** oder **>** (8).

Im Display (6) wird „0000“ angezeigt. Geben Sie den Code ein:

Hinweis:

Wenn Sie eine falsche Code-Nummer eingeben, wird erneut „0000“ im Display (6) angezeigt. Sie können die Eingabe noch zweimal wiederholen. Nach der dritten Fehleingabe wird das Gerät für 1 Stunde gesperrt. In dieser

Zeit wird „WAIT 1HR“ im Display (6) angezeigt. Wenn Sie das Gerät in dieser Wartezeit ausschalten, müssen Sie nach dem Wiedereinschalten wieder eine volle Stunde warten.

- Drücken Sie die Stationstaste **1** (12) so oft, bis die erste Zahl Ihrer Code-Nummer im Display (6) erscheint.
- Drücken Sie die Stationstaste **2** (12) so oft, bis die zweite Zahl Ihrer Code-Nummer im Display (6) erscheint.
- Drücken Sie die Stationstaste **3** (12) so oft, bis die dritte Zahl Ihrer Code-Nummer im Display (6) erscheint.
- Drücken Sie die Stationstaste **4** (12) so oft, bis die vierte Zahl Ihrer Code-Nummer im Display (6) erscheint.
- Wenn die richtige Code-Nummer im Display (6) angezeigt wird, halten Sie die Stationstaste **5** (12) länger als 2 Sekunden gedrückt.

Im Display (6) werden erneut „CODE“ und die aktuelle Einstellung „ON“ (ein) oder „OFF“ (aus) angezeigt.

- Drücken Sie die Taste **<** bzw. **>** (8), um die Code-Abfrage aus- bzw. einzuschalten.

Um das Menü zu verlassen,

- drücken Sie die Taste **MENU** (7).

Code-Nummer nach Spannungsunterbrechung eingeben

☛ Schalten Sie das Gerät ein.

Im Display ⑥ erscheint erst „CODE“ und dann „0000“. Sie können den Code eingeben:

Hinweis:

Wenn Sie eine falsche Code-Nummer eingeben, wird erneut „0000“ im Display ⑥ angezeigt. Sie können die Eingabe noch zweimal wiederholen. Nach der dritten Fehleingabe wird das Gerät für 1 Stunde gesperrt. In dieser Zeit wird „WAIT 1HR“ im Display ⑥ angezeigt. Wenn Sie das Gerät in dieser Wartezeit ausschalten, müssen Sie nach dem Wiedereinschalten wieder eine volle Stunde warten.

☛ Geben Sie die Code-Nummer wie im Abschnitt „Code-Abfrage ein-/ausschalten“ beschrieben ein.

☛ Wenn die richtige Code-Nummer im Display ⑥ angezeigt wird, halten Sie die Stationstaste 5 ⑫ länger als 2 Sekunden gedrückt.

Das Gerät wird eingeschaltet.

Ein-/Ausschalten

Zum Ein- bzw. Ausschalten des Geräts stehen Ihnen verschiedene Möglichkeiten zur Verfügung:

Ein-/Ausschalten mit der Ein-/Aus-Taste

☛ Zum Einschalten drücken Sie die Ein-/Aus-Taste ③.

☛ Zum Ausschalten halten Sie die Ein-/Aus-Taste ③ länger als zwei Sekunden gedrückt.

Hinweis:

Zum Schutz der Fahrzeugbatterie wird das Gerät bei ausgeschalteter Fahrzeugzündung automatisch nach einer einstellbaren Zeit ausgeschaltet (siehe Abschnitt „Ausschaltzeit einstellen“ in diesem Kapitel).

Aus-/Einschalten über die Fahrzeugzündung

Wenn das Gerät mit der Fahrzeugzündung verbunden ist und es nicht mit der Ein-/Aus-Taste ③ ausgeschaltet wurde, wird es mit der Fahrzeugzündung ein- bzw. ausgeschaltet.

Einschalten durch CD-Einschub

Zum Einschalten mit dem CD-Einschub,

☛ schieben Sie eine CD mit der bedruckten Seite nach oben in den CD-Schacht ⑤, bis Sie einen leichten Widerstand spüren.

Die CD wird automatisch eingezogen, das Gerät startet im CD-Betrieb.

Ausschaltzeit einstellen

- ➔ Drücken Sie die Taste **MENU** (7).
- ➔ Drücken Sie die Taste **▲** oder **▼** (8) so oft, bis „**HOURL**“ und die aktuelle Einstellung im Display (6) angezeigt werden.
- ➔ Stellen Sie die Ausschaltzeit mit der Taste **<** bzw. **>** (8) in 5-Minuten-Schritten zwischen 5 und 60 Minuten ein.

Um das Menü zu verlassen,

- ➔ drücken Sie die Taste **MENU** (7).

Einschalten durch Telefon (Option)

Wenn bei ausgeschaltetem Gerät das Telefon aktiviert wird, schaltet sich das Gerät ein. Nach dem Ausschalten des Telefons wird das Gerät automatisch wieder ausgeschaltet. Voraussetzung ist, dass das Telefon ordnungsgemäß mit dem Gerät verbunden ist.

Einschalten mit der IR-Fernbedienung RC 10 P (Option)

- ➔ Zum Einschalten drücken Sie die Taste **ON** (24) auf der IR-Fernbedienung RC 10 P.

Hinweis:

Der IR-Empfänger des Gerätes muss eingeschaltet sein, damit Sie die IR-Fernbedienung verwenden können. Lesen Sie dazu den Abschnitt „Fernbedienungsempfänger“ im Kapitel „IR Fernbedienung RC 10 P“.

Lautstärke einstellen

Die Systemlautstärke ist in Schritten von 0 (aus) bis 32 (maximal) regelbar.

- ➔ Um die Systemlautstärke zu erhöhen, drehen Sie den Lautstärkeregler (1) nach rechts.
- ➔ Um die Systemlautstärke zu verringern, drehen Sie den Lautstärkeregler (1) nach links.

Stummschaltung (MUTE)

Sie können die Systemlautstärke schlagartig stummzuschalten (Mute).

- ➔ Drücken Sie kurz die Taste (3).

Mute aufheben

Um die vorher gehörte Lautstärke wieder zu aktivieren,

- ➔ drücken Sie erneut kurz die Taste (3).

Telefon-/Navigation-Audio

Stummschaltung während Telefonbetrieb
Wenn Ihr Autoradio mit einem Mobiltelefon oder Navigationssystem verbunden ist, wird bei einem eingehenden Anruf oder einer Sprachausgabe der Navigation das Autoradiogerät stummgeschaltet. Das Gespräch oder die Sprachausgabe wird über die Autoradiolautsprecher wiedergegeben.

Dazu muss das Mobiltelefon oder das Navigationssystem an das Autoradio angeschlossen sein (Kammer C2 auf der Geräterückseite).

Welche Navigationssysteme an Ihrem Autoradio verwendet werden können, erfahren Sie von Ihrem Blaupunkt-Fachhändler.

Wenn ein Anruf eingeht oder eine Navigationsdurchsage stattfindet, wird im Display „PHONE“ angezeigt.

Lautstärke für Telefon-/Navigation-Audio einstellen (PHONEVOL)

Die Lautstärke von Telefongesprächen oder Sprachausgaben der Navigation ist einstellbar:

- Drücken Sie die Taste **MENU** (7).
- Drücken Sie die Taste **▲** oder **▼** (8) so oft, bis „PHONEVOL“ angezeigt wird.

Nach ca. 2 Sekunden werden „VOL“ und die aktuelle Einstellung im Display (6) angezeigt.

- Drücken Sie die Taste **<** bzw. **>** (8), um die Lautstärke zwischen 0 und 32 einzustellen.

Hinweis:

Sie müssen nicht auf die Anzeige der aktuellen Einstellung warten, um sie durch Drücken der Taste **<** bzw. **>** (8) zu ändern.

- Um das Menü zu verlassen,
- drücken Sie die Taste **MENU** (7).

Hinweis:

Sie können die Lautstärke auch während eines Telefongesprächs oder einer Navigationsdurchsage mit dem Lautstärkeregler (1) einstellen. Die eingestellte Lautstärke wird automatisch gespeichert.

Bestätigungston (BEEP) ein-/ausschalten

Auf bestimmte Aktionen, z. B. längeres Drücken einer Taste, ertönt ein

Bestätigungston (Beep). Sie können den Bestätigungston abschalten:

- Drücken Sie die Taste **MENU** (7).
- Drücken Sie die Taste **▲** oder **▼** (8) so oft, bis „BEEP“ und die aktuelle Einstellung „ON“ (ein) bzw. „OFF“ (aus) im Display (6) angezeigt werden.
- Drücken Sie die Taste **<** bzw. **>** (8), um den Beep aus- bzw. einzuschalten.

- Um das Menü zu verlassen,
- drücken Sie die Taste **MENU** (7).

Maximale Einschaltlautstärke einstellen (ON VOL)

Wenn Sie das Gerät einschalten, spielt es in der zuletzt gewählten Lautstärke. Wenn Sie die Lautstärke vor dem Ausschalten jedoch höher als die maximale Einschaltlautstärke eingestellt hatten, wird die Lautstärke beim Wiedereinschalten automatisch auf die eingestellte Einschaltlautstärke begrenzt.

Hinweis:

Um das Gehör zu schützen, ist die maximale Einschaltlautstärke auf den Wert 25 begrenzt.

- Drücken Sie die Taste **MENU** (7).
- Drücken Sie die Taste **▲** oder **▼** (8) so oft, bis „ON VOL“ angezeigt wird.

Nach ca. 2 Sekunden werden „VOL“ und die aktuelle Einstellung im Display (6) angezeigt.

- Drücken Sie die Taste **<** bzw. **>** (8), um die maximale Einschaltlautstärke zwischen 5 und 25 einzustellen.

Hinweis:

Sie müssen nicht auf die Anzeige der aktuellen Einstellung warten, um sie

durch Drücken der Taste < bzw. > (8) zu ändern.

Um das Menü zu verlassen,

☛ drücken Sie die Taste **MENU** (7).

Geräuschabhängige Lautstärkeanpassung einstellen (GALA)

Mit dieser Funktion wird die Lautstärke des Autoradios automatisch der gefahrenen Geschwindigkeit und den damit verbundenen Fahrgeräuschen angepasst. Zum Beispiel wird bei steigender Geschwindigkeit die Lautstärke automatisch angehoben, um die lauterer Fahrgeräusche (z. B. durch Fahrtwind) auszugleichen.

Dazu muss Ihr Fahrzeug das Tachometersignal zur Verfügung stellen und das Autoradio entsprechend angeschlossen sein.

Die automatische Lautstärkeanhebung ist in 6 Stufen (OFF (aus), 1-5) einstellbar.

☛ Drücken Sie die Taste **MENU** (7).

☛ Drücken Sie die Taste **▲** oder **▼** (8) so oft, bis „GALA“ und die aktuelle Einstellung angezeigt werden.

☛ Drücken Sie die Taste < bzw. > (8), um die Lautstärkeanpassung zwischen „OFF“ (aus) und 5 einzustellen.

Um das Menü zu verlassen,

☛ drücken Sie die Taste **MENU** (7).

Klang

Höhen einstellen

☛ Drücken Sie die Taste **AUD** (10).

☛ Drücken Sie die Taste **▲** oder **▼** (8) so oft, bis „TREBLE“ angezeigt wird.

☛ Halten Sie die Taste < bzw. > (8) länger als 2 Sekunden gedrückt.

Im Display wird kurz „FREQ“ und dann die aktuell ausgewählte Höhenfrequenz angezeigt.

Um eine andere Höhenfrequenz zwischen 10,0 kHz und 17,5 kHz auszuwählen,

☛ drücken Sie die Taste < bzw. > (8).

Um den Höhenpegel einzustellen,

☛ drücken Sie die Taste **▲** oder **▼** (8) so oft, bis „GAIN“ angezeigt wird.

Nach ca. 2 Sekunden werden „GAIN“ und die aktuelle Einstellung angezeigt.

☛ Drücken Sie die Taste < bzw. > (8), um den Höhenpegel zwischen -7 und +7 einzustellen.

Um das Menü zu verlassen,

☛ drücken Sie die Taste **AUD** (10).

Bässe einstellen

☛ Drücken Sie die Taste **AUD** (10).

☛ Drücken Sie die Taste **▲** oder **▼** (8) so oft, bis „BASS“ angezeigt wird.

☛ Halten Sie die Taste < bzw. > (8) länger als 2 Sekunden gedrückt.

Im Display wird kurz „FREQ“ und dann die aktuell ausgewählte Bassfrequenz angezeigt.

Um eine andere Bassfrequenz zwischen 60 Hz und 200 Hz auszuwählen,

☛ drücken Sie die Taste < bzw. > (8).

Um den Basspegel einzustellen,

- drücken Sie die Taste **▲** oder **▼** (8) so oft, bis „GAIN“ angezeigt wird.

Nach ca. 2 Sekunden werden „GAIN“ und die aktuelle Einstellung angezeigt.

- Drücken Sie die Taste **<** bzw. **>** (8), um den Basspegel zwischen -7 und +7 einzustellen.

Um den Gütefaktor für den Bass einzustellen,

- drücken Sie die Taste **▲** oder **▼** (8) so oft, bis „Q FACTOR“ angezeigt wird.

Nach ca. 2 Sekunden werden „Q“ und die aktuelle Einstellung angezeigt.

- Drücken Sie die Taste **<** bzw. **>** (8), um den Gütefaktor zwischen 1,0 und 2,0 einzustellen.

Um das Menü zu verlassen,

- drücken Sie die Taste **AUD** (10).

Mitten einstellen

- Drücken Sie die Taste **AUD** (10).
- Drücken Sie die Taste **▲** oder **▼** (8) so oft, bis „MIDDLE“ angezeigt wird.
- Halten Sie die Taste **<** bzw. **>** (8) länger als 2 Sekunden gedrückt.

Im Display wird kurz „FREQ“ und dann die aktuell ausgewählte Mittenfrequenz angezeigt.

Um eine andere Mittenfrequenz zwischen 500 Hz und 2,5 kHz auszuwählen,

- drücken Sie die Taste **<** bzw. **>** (8).

Um den Mittenpegel einzustellen,

- drücken Sie die Taste **▲** oder **▼** (8) so oft, bis „GAIN“ angezeigt wird.

Nach ca. 2 Sekunden werden „GAIN“ und die aktuelle Einstellung angezeigt.

- Drücken Sie die Taste **<** bzw. **>** (8), um den Mittenpegel zwischen -7 und +7 einzustellen.

Um den Gütefaktor für die Mitten einzustellen,

- drücken Sie die Taste **▲** oder **▼** (8) so oft, bis „Q FACTOR“ angezeigt wird.

Nach ca. 2 Sekunden werden „Q“ und die aktuelle Einstellung angezeigt.

- Drücken Sie die Taste **<** bzw. **>** (8), um den Gütefaktor zwischen 0,5 und 1,25 einzustellen.

Um das Menü zu verlassen,

- drücken Sie die Taste **AUD** (10).

Lautstärkeverteilung links/rechts einstellen (BAL)

- Drücken Sie die Taste **AUD** (10).
- Drücken Sie die Taste **▲** oder **▼** (8) so oft, bis „BAL“ und die aktuelle Einstellung angezeigt werden.
- Drücken Sie die Taste **<** bzw. **>** (8), um die Lautstärkeverteilung links/rechts zwischen -10 und +10 einzustellen.

Um das Menü zu verlassen,

- drücken Sie die Taste **AUD** (10).

Lautstärkeverteilung vorn/hinten einstellen (FAD)

Hinweis

Die hinteren Lautsprecher müssen über einen zusätzlichen Verstärker angeschlossen werden.

- Drücken Sie die Taste **AUD** (10).
- Drücken Sie die Taste **▲** oder **▼** (8) so oft, bis „FAD“ und die aktuelle Einstellung angezeigt werden.

- ☛ Drücken Sie die Taste < bzw. > (8), um die Lautstärkeverteilung vorn/hinten zwischen -10 und +10 einzustellen.

Um das Menü zu verlassen,

- ☛ drücken Sie die Taste **AUD** (10).

Uhrzeit

Uhrzeit anzeigen

Um die Uhrzeit für ca. 10 Sekunden im Display einzublenden,

- ☛ halten Sie die Taste **MENU** (7) länger als 2 Sekunden gedrückt.

Uhrzeit einstellen

- ☛ Drücken Sie die Taste **MENU** (7).

- ☛ Drücken Sie die Taste **^** oder **v** (8) so oft, bis „TIMESET“ im Display (6) angezeigt werden.

Nach ca. 2 Sekunden wird die aktuelle Uhrzeit im Display (6) angezeigt. Vor der Uhrzeit wird im 24-Std.-Modus „24H“ und im 12-Std.-Modus „AM“ bzw. „PM“ angezeigt. Die Stunden blinken und können eingestellt werden.

Um die Stunden bzw. Minuten einzustellen,

- ☛ drücken Sie die Taste < bzw. > (8).

Um zwischen Stunden und Minuten zu wechseln,

- ☛ drücken Sie die Taste **6** (12).

Hinweis:

Sie müssen nicht auf die Anzeige der aktuellen Uhrzeit warten, um sie durch Drücken der Taste < bzw. > (8) zu ändern.

Um das Menü zu verlassen,

- ☛ drücken Sie die Taste **MENU** (7).

Uhrmodus 12/24 Std. wählen

- ☛ Drücken Sie die Taste **MENU** (7).

- ☛ Drücken Sie die Taste **^** oder **v** (8) so oft, bis „24H MODE“ bzw. „12H MODE“ im Display (6) angezeigt wird.

➤ Drücken Sie die Taste < bzw. > (8), um zwischen den Modi zu wechseln.

Um das Menü zu verlassen,

➤ drücken Sie die Taste **MENU** (7).

Zeitzone einstellen (TIMEZONE)

Falls Sie sich über Zeitzonen hinweg bewegen, können Sie den Zeitunterschied zur aktuell eingestellten Uhrzeit in 1-Std.-Schritten einstellen. Auf diese Weise können Sie die Anzeige der Uhrzeit für die aktuell gültige Zeitzone korrigieren, ohne die Uhrzeit selbst neu einstellen zu müssen.

➤ Drücken Sie die Taste **MENU** (7).

➤ Drücken Sie die Taste **^** oder **v** (8) so oft, bis „TIMEZONE“ angezeigt wird.

Nach ca. 2 Sekunden werden „ZONE“ und die aktuelle Einstellung im Display (6) angezeigt.

➤ Drücken Sie die Taste < bzw. > (8), um den Zeitunterschied in Schritten von 1 Std. zwischen -12 und +12 einzustellen.

Hinweis:

Sie müssen nicht auf die Anzeige der aktuellen Einstellung warten, um sie durch Drücken der Taste < bzw. > (8) zu ändern.

Um das Menü zu verlassen,

➤ drücken Sie die Taste **MENU** (7).

Radiobetrieb

Dieses Gerät ist mit einem RDS-Radioempfänger ausgestattet. Fast alle zu empfangenden FM-Sender senden ein Signal aus, das neben dem Programm auch Informationen wie den Sendernamen und den Programm-Typ (PTY) enthält.

Der Sendername wird, sobald er empfangbar ist, im Display (6) angezeigt.

Radiobetrieb einschalten

Wenn Sie sich in einer anderen Betriebsart befinden,

➤ drücken Sie die Taste **BND** (2),

oder

➤ drücken Sie die Taste **SRC** (14) so oft, bis „RADIO“ im Display (6) erscheint.

Im Display (6) wird die aktuelle Frequenz bzw. der Sendername angezeigt.

RDS-Komfortfunktion (AF, REG)

Die RDS-Komfortfunktionen AF (Alternativfrequenz) und REG (Regional) erweitern das Leistungsspektrum Ihres Radiogerätes:

- AF: Wenn die RDS-Komfortfunktion aktiviert ist, sucht das Gerät im Hintergrund automatisch nach der am besten zu empfangenden Frequenz des eingestellten Senders.
- REG: Einige Sender teilen zu bestimmten Zeiten ihr Programm in Regionalprogramme mit unterschiedlichem Inhalt auf. Mit aktivierter REG-Funktion wird verhindert, dass das Gerät auf Alternativfrequenzen des eingestellten Senders wechselt, die einen anderen Programminhalt haben.

Hinweis:

REG muss gesondert im Menü ein- bzw. ausgeschaltet werden.

RDS-Komfortfunktion ein-bzw. ausschalten

☛ Um die RDS-Funktionen AF und REG zu nutzen, drücken Sie die Taste **RDS** (13).

Die RDS-Komfortfunktionen sind aktiv, wenn das RDS-Symbol im Display (6) angezeigt wird.

REG ein-/ausschalten

☛ Drücken Sie die Taste **MENU** (7).

☛ Drücken Sie die Taste **^** oder **v** (8) so oft, bis „REG“ und die aktuelle Einstellung „ON“ (ein) bzw. „OFF“ (aus) im Display (6) angezeigt werden.

☛ Drücken Sie die Taste **<** bzw. **>** (8), um REG aus- bzw. einzuschalten.

Um das Menü zu verlassen,

☛ drücken Sie die Taste **MENU** (7).

Hinweis:

Die Einstellung REG ON/OFF wirkt sich nur aus, wenn die RDS-Funktion aktiviert ist.

Wellenbereich/Speicherebene wählen

Mit diesem Gerät können Sie Programme der Frequenzbänder FM, MW und LW (Europa) bzw. FM und AM (NAFTA) empfangen. Für den Wellenbereich FM stehen drei Speicherebenen FM1, FM2 und FMT und für die Wellenbereiche MW und LW bzw. AM je eine Speicherebene zur Verfügung. Zusätzlich gibt es eine weitere Speicherebene MWT/LWT bzw. AMT. Auf

jeder Speicherebene können 6 Sender gespeichert werden.

Um zwischen den Wellenbereichen bzw. Speicherebenen umzuschalten,

☛ drücken Sie die Taste **BND** (2).

Sender einstellen

Sie haben verschiedene Möglichkeiten, Sender einzustellen.

Automatischer Sendersuchlauf

☛ Drücken Sie die Taste **<** bzw. **>** (8).

Der nächste empfangbare Sender wird eingestellt.

Hinweise:

- Ist der Vorrang für Verkehrsfunk eingeschaltet, wird der nächste Verkehrsfunksender eingestellt.
- Ist PTY eingeschaltet, wird der nächste Sender des gewählten Programmtyps eingestellt.

Empfindlichkeit des Sendersuchlaufs einstellen

Sie können wählen, ob bei geringer Empfindlichkeit nur starke oder bei hoher Empfindlichkeit auch schwache Sender eingestellt werden sollen.

☛ Drücken Sie die Taste **MENU** (7).

☛ Drücken Sie die Taste **^** oder **v** (8) (8) so oft, bis „SENS“ und die aktuelle Einstellung „LO“ (geringe Empfindlichkeit) bzw. „DX“ (hohe Empfindlichkeit) im Display (6) angezeigt werden.

☛ Drücken Sie die Taste **<** bzw. **>** (8), um zwischen den Einstellungen „LO“ und „DX“ zu wechseln.

Um das Menü zu verlassen,

- drücken Sie die Taste **MENU** (7).

Manuelle Senderabstimmung

Um die eingestellte Frequenz in kleinen Schritten zu ändern,

- drücken Sie die Taste **▲** oder **▼** (8).

Um die eingestellte Frequenz schnell zu ändern,

- halten Sie die Taste **▲** oder **▼** (8) gedrückt

Hinweis:

Die manuelle Senderabstimmung ist nur möglich, wenn die RDS-Funktion und PTY ausgeschaltet sind.

Blättern in Senderketten (nur FM)

Stellt ein Sender mehrere Programme zur Verfügung, können Sie in dieser sog. „Senderkette“ blättern.

- Drücken Sie die Taste **▲** oder **▼** (8), um zum nächsten Sender der Senderkette zu wechseln.

Hinweis:

Das Blättern in Senderketten ist nur möglich, wenn die RDS-Funktion eingeschaltet und PTY ausgeschaltet ist. Sie können so nur zu Sendern wechseln, die Sie schon einmal empfangen haben. Verwenden Sie dazu z. B. die Travelstore-Funktion (T-STORE).

Sender speichern

Sender manuell speichern

- Wählen Sie die gewünschte Speicherebene bzw. den Wellenbereich.
- Stellen Sie den Sender ein.

- Halten Sie die Stationstaste **1 - 6** (12), auf die der Sender gespeichert werden soll, länger als 2 Sekunden gedrückt.

Der Bestätigungston ertönt. Der Sender ist auf der gewählten Stationstaste gespeichert.

Sender automatisch speichern (T-STORE)

Sie können die 6 stärksten Sender aus der Region automatisch speichern. Für den Wellenbereich FM erfolgt die Speicherung auf der Speicherebene FMT, für die Wellenbereiche MW und LW auf der Speicherebene MWT/LWT und für den Wellenbereich AM auf der Speicherebene AMT.

Hinweis:

Zuvor auf dieser Ebene gespeicherte Sender werden dabei durch neu gefundene Sender ersetzt.

- Wählen Sie den gewünschten Wellenbereich.
- Halten Sie die Taste **BND** (2) länger als zwei Sekunden gedrückt.

Die Speicherung beginnt. Im Display (6) wird „T-STORE“ angezeigt. Nachdem der Vorgang abgeschlossen ist, wird der Sender auf Speicherplatz eins der Speicherebene FMT, MWT/LWT bzw. AMT gespielt.

Gespeicherte Sender abrufen

- Wählen Sie die Speicherebene bzw. den Wellenbereich.
- Drücken Sie die Stationstaste **1 - 6** (12), auf der gewünschte Sender gespeichert ist.

Empfangbare Sender anspielen (BANDSCAN)

Mit der Bandscan-Funktion können Sie alle empfangbaren Sender für jeweils ca. 10 Sekunden anspielen lassen.

Bandscan starten

☛ Halten Sie die Taste < bzw. > (8) länger als 2 Sekunden gedrückt.

Im Display wird kurz „BANDSCAN“ angezeigt. Das Gerät sucht im aktuellen Wellenbereich nach Sendern. Jeder gefundene Sender wird für ca. 10 Sekunden angespielt. Dabei wird die eingestellte Frequenz bzw. der Sendername angezeigt.

Bandscan beenden

☛ Drücken Sie die Taste < bzw. > (8).

Der Scanvorgang wird beendet. Der zuletzt gespielte Sender bleibt eingestellt.

Programm-Typ (PTY)

Neben dem Sendernamen übermitteln einige FM-Sender auch Informationen über den Typ ihres Programms. Solche Programm-Typen können z. B. sein:

KULTUR	REISE	JAZZ	SPORT
NACHRICH	POP	ROCK	MUSIK

Mit der PTY-Funktion können Sie gezielt Sender eines bestimmten Programm-Typs auswählen.

Wenn PTY eingeschaltet ist und ein PTY-Suchlauf gestartet wurde, wechselt das Gerät automatisch vom aktuellen Sender bzw. aus einer anderen Betriebsart zu dem Sender mit dem gewählten Programm-Typ.

PTY ein-/ausschalten

☛ Drücken Sie die Taste **MENU** (7).

☛ Drücken Sie die Taste **▲** oder **▼** (8) so oft, bis „PTY“ und die aktuelle Einstellung „ON“ (ein) bzw. „OFF“ (aus) im Display (6) angezeigt werden.

☛ Drücken Sie die Taste < bzw. > (8), um PTY aus- bzw. einzuschalten.

Um das Menü zu verlassen,

☛ drücken Sie die Taste **MENU** (7).

Programm-Typ auswählen und Suchlauf starten

☛ Drücken Sie die Taste **▲** oder **▼** (8) so oft, bis der gewünschte Programm-Typ angezeigt wird.

☛ Drücken Sie die Taste < bzw. > (8), um den Suchlauf zu starten.

Falls ein Sender mit dem gewählten Programm-Typ gefunden wird, wird dieser eingestellt.

Störabhängige Höhenabsenkung (HICUT)

Die Hicut-Funktion bewirkt eine Wiedergabeverbesserung bei schlechtem Radioempfang. Wenn Empfangsstörungen vorhanden sind, wird automatisch der Störpegel abgesenkt.

Um HICUT ein- bzw. ausschalten,

☛ drücken Sie die Taste **MENU** (7).

☛ Drücken Sie die Taste **▲** oder **▼** (8) so oft, bis „HICUT“ und die aktuelle Einstellung „ON“ (ein) bzw. „OFF“ (aus) im Display (6) angezeigt werden.

☛ Drücken Sie die Taste < bzw. > (8), um HICUT aus- bzw. einzuschalten.

Um das Menü zu verlassen,

☛ drücken Sie die Taste **MENU** (7).

Radiotext ein-/ausschalten

Einige Radiosender benutzen das RDS-Signal dazu, Werbung oder andere Informationen anstelle ihres Sendernamens zu übermitteln. Dieser Radiotext wird im Display ⑥ angezeigt.

Um die Anzeige von Radiotext ein- bzw. auszuschalten,

➡ drücken Sie die Taste **MENU** ⑦.

➡ Drücken Sie die Taste **▲** oder **▼** ⑧ so oft, bis „RADIOTXT“ angezeigt wird.

Nach ca. 2 Sekunden wird die aktuelle Einstellung „TEXT ON“ (ein) bzw. „TEXT OFF“ (aus) im Display ⑥ angezeigt.

➡ Drücken Sie die Taste **<** bzw. **>** ⑧, um die Anzeige von Radiotext aus- bzw. einzuschalten.

Hinweis:

Sie müssen nicht auf die Anzeige der aktuellen Einstellung warten, um sie durch Drücken der Taste **<** bzw. **>** ⑧ zu ändern.

Um das Menü zu verlassen,

➡ drücken Sie die Taste **MENU** ⑦.

Verkehrsfunk

Vorrang für Verkehrsfunk ein-/ausschalten

Um den Vorrang für Verkehrsfunk in jeder Betriebsart ein- bzw. auszuschalten,

➡ drücken Sie die Taste **TA** ⑪.

Hinweis:

In den Betriebsarten CD, MP3, CD-Wechsler und AUX steht diese Funktion nur zur Verfügung, wenn zuletzt der Wellenbereich FM eingestellt war.

Der Vorrang für Verkehrsdurchsagen ist aktiviert, wenn im Display ⑥ das TA-Symbol angezeigt wird. Sobald das Gerät eine Verkehrsdurchsage empfängt, wird sie durchgestellt. Im Display ⑥ wird für die Dauer der Durchsage „TRAFFIC“ angezeigt.

Hinweis:

Sie hören einen Warnton,

- wenn Sie beim Hören des Verkehrsfunksenders oder einer CD den Sendebereich des eingestellten Verkehrsfunksenders verlassen und der darauf folgende automatische Suchlauf keinen neuen Verkehrsfunksender findet.
- wenn Sie von einem Verkehrsfunksender zu einem Sender ohne Verkehrsfunk wechseln.

Schalten Sie dann entweder den Vorrang für Verkehrsfunk aus oder wechseln Sie zu einem Sender mit Verkehrsfunk.

Lautstärkeanhebung für Verkehrsdurchsagen einstellen

Sie können einstellen, um wie viele Lautstärkestufen Verkehrsdurchsagen lauter als die eingestellte Lautstärke wiedergegeben werden:

- ➔ Drücken Sie die Taste **MENU** (7).
- ➔ Drücken Sie die Taste **▲** oder **▼** (8) so oft, bis „TA VOL“ angezeigt wird.

Nach ca. 2 Sekunden werden „VOL“ und die aktuelle Einstellung im Display (6) angezeigt.

- ➔ Drücken Sie die Taste **<** bzw. **>** (8), um die Lautstärkeanhebung zwischen 0 und 10 einzustellen.

Hinweis:

Sie müssen nicht auf die Anzeige der aktuellen Einstellung warten, um sie durch Drücken der Taste **<** bzw. **>** (8) zu ändern.

Um das Menü zu verlassen,

- ➔ drücken Sie die Taste **MENU** (7).

Hinweis:

Sie können während einer Verkehrsdurchsage die Lautstärke mit dem Lautstärkeregler (1) für die Dauer der Durchsage einstellen.

Verkehrsdurchsagen ausblenden

Um eine laufende Verkehrsdurchsage abubrechen und zur zuvor gehörten Audioquelle zurückzukehren,

- ➔ drücken Sie die Taste **TA** (11).

Der Vorrang für Verkehrsdurchsagen bleibt eingeschaltet.

CD-Betrieb

Sie können mit diesem Gerät handelsübliche Audio-CDs, CD-Rs und CD-RWs mit einem Durchmesser von 12 cm abspielen. Um Probleme beim Abspielen zu vermeiden, sollten Sie selbst erstellte CDs nicht schneller als 16fach brennen.



Zerstörungsgefahr des CD-Laufwerks!

Single-CDs mit einem Durchmesser von 8 cm und unrund konturierte CDs (Shape-CDs) dürfen nicht verwendet werden.

Behandeln Sie die CD sorgsam und vermeiden Sie Kratzer und Beschädigungen auf der CD. Fassen Sie die CD, wenn möglich, nur am Rand an. Sollte einmal eine CD verschmutzt sein, so reinigen Sie diese mit einem fusselfreien Tuch ohne Zusatz von Lösungsmitteln. Wischen Sie die CD immer von innen nach außen ab.

Setzen Sie die CD nicht direkter Sonnenstrahlung aus, und bewahren Sie die CD außerhalb des Gerätes in einer Schutzhülle auf.

Kleben sie keine Etiketten auf die CD. Beschriften Sie die CD nur mit den dafür geeigneten, handelsüblichen Stiften.

Für Beschädigungen des CD-Laufwerks durch ungeeignete oder beschädigte CDs übernehmen wir keine Haftung.

Für eine einwandfreie Funktion verwenden Sie nur CDs mit dem Compact-Disc-Logo. CDs mit Kopierschutz können zu Abspielschwierigkeiten führen. Blaupunkt kann die einwandfreie Funktion von kopiergeschützten CDs nicht gewährleisten!

CD-Betrieb starten

Wenn keine CD im Laufwerk ist,

- schieben Sie die CD mit der bedruckten Seite nach oben ohne Kraftaufwand in den CD-Schacht, bis Sie einen Widerstand spüren.

Die CD wird automatisch in das Laufwerk eingezogen. Im Display (6) erscheint das CD-Symbol.

Hinweis:

Der Einzug der CD darf nicht behindert oder unterstützt werden.

Die CD-Wiedergabe beginnt. Im Display (6) werden die Nummer des aktuellen Titels (z. B. „T12“) und die Spielzeit sowie Titelinformationen (CD-Text) angezeigt.

Wenn bereits eine CD im Laufwerk ist,

- drücken Sie die Taste **SRC** (14) so oft, bis „CD“ im Display (6) erscheint.

Die Wiedergabe startet an der Stelle, an der sie unterbrochen wurde.

Anzeige von Titelinformationen (CD-Text)

Falls die CD CD-Text zur Verfügung stellt, wird die Information zu jedem Titel beim Start des Titels einmal als Laufschrift im Display (6) angezeigt.

Titelinformationen einmalig als Lauftext anzeigen

- Drücken Sie die Taste **5** (12).

Der CD-Text zum aktuellen Titel wird einmal als Laufschrift im Display (6) angezeigt.

Hinweis:

Diese Funktion steht nicht zur Verfügung, wenn die Anzeige von CD-

Text als Laufschrift ausgeschaltet ist (siehe folgenden Abschnitt).

Anzeige von Titelinformationen als Laufschrift ein-/ausschalten

Um die Anzeige von Titelinformationen als Laufschrift ein- bzw auszuschalten,

- drücken Sie die Taste **MENU** (7).
- Drücken Sie die Taste **^** oder **v** (8) so oft, bis „SCRL“ und die aktuelle Einstellung „ON“ (ein) bzw. „OFF“ (aus) im Display (6) angezeigt werden.
- Drücken Sie die Taste **<** bzw. **>** (8), um Laufschrift aus- bzw. einzuschalten.

Um das Menü zu verlassen,

- drücken Sie die Taste **MENU** (7).

Bei der Einstellung „SCRL OFF“ wird die Titelinformation in Abschnitten von jeweils 8 Zeichen im Display (6) angezeigt. Dabei wird jeder Textabschnitt sowie Titelnummer und Spielzeit im kontinuierlichen Wechsel für jeweils 5 Sekunden angezeigt.

Hinweis:

Die Einstellung „SCRL ON/OFF“ wirkt sich entsprechend auch auf die Anzeige von MP3-Titelinformationen (ID3-Tags) im MP3-Betrieb aus.

Titel wählen

- Drücken Sie die Taste **<** bzw. **>** (8), um zum vorherigen bzw. nächsten Titel zu wechseln.

Bei einmaligem Drücken der Taste **<** (8) wird der aktuelle Titel erneut gestartet.

Schneller Suchlauf (hörbar)

Für einen schnellen Suchlauf rückwärts bzw. vorwärts

- ☛ halten Sie die Taste < bzw. > (8) gedrückt, bis Sie zur gewünschten Stelle gelangen.

Zufallswiedergabe der Titel (MIX)

- ☛ Drücken Sie die Taste 3 (12).

Im Display (6) wird kurz „MIX CD“ angezeigt und das MIX-Symbol erscheint. Die nächsten Titel werden zufällig ausgewählt.

MIX beenden

- ☛ Drücken Sie erneut die Taste 3 (12).

Im Display (6) wird kurz „MIX OFF“ angezeigt und das MIX-Symbol erlischt. Die Wiedergabe wird normal fortgesetzt.

Titel anspielen (SCAN)

Um alle Titel der CD für jeweils ca. 10 Sekunden anspielen zu lassen,

- ☛ drücken Sie die Taste 4 (12).

Im Display wird kurz „SCAN TRK“ angezeigt. Während des Anspielens blinkt die Anzeige „CD“. Die Titelnummer und Spielzeit des aktuellen Titels bzw. dessen Titelinformationen werden angezeigt.

SCAN beenden, Titel weiterhören

Um den Scanvorgang zu beenden,

- ☛ drücken Sie erneut die Taste 4 (12).

Im Display wird kurz „SCAN OFF“ angezeigt. Der aktuelle Titel wird weitergespielt.

Titel wiederholen (RPT)

- ☛ Drücken Sie die Taste 2 (12).

Im Display wird kurz „RPT TRK“ angezeigt und das RPT-Symbol erscheint. Der aktuelle Titel wird wiederholt, bis RPT deaktiviert wird.

RPT beenden

- ☛ Drücken Sie erneut die Taste 2 (12).

Im Display (6) wird kurz „RPT OFF“ angezeigt und das RPT-Symbol erlischt. Die Wiedergabe wird normal fortgesetzt.

Wiedergabe unterbrechen (PAUSE)

- ☛ Drücken Sie die Taste 1 (12).

Im Display (6) wird „PAUSE“ angezeigt.

Pause aufheben

- ☛ Drücken Sie während der Pause die Taste 1 (12).

Die Wiedergabe wird fortgesetzt.

CD entnehmen

Hinweis:

Sie können CDs auch ausschieben lassen, wenn das Gerät ausgeschaltet ist oder eine andere Audioquelle aktiv ist.

- ☛ Drücken Sie die CD-Auswurf Taste (4).

Die CD wird ausgeschoben. Im Display wird kurz „CD EJECT“ angezeigt.

Hinweis:

Der Ausschub der CD darf nicht behindert oder unterstützt werden.

- ☛ Entnehmen Sie die CD.

Das CD-Symbol erlischt.

Hinweis:

Wenn Sie eine ausgeschobene CD nicht entnehmen, wird sie nach ca. 10 Sekunden automatisch wieder eingezogen.

MP3-/WMA-Betrieb

Sie können mit diesem Autoradio auch CD-Rs und CD-RWs mit MP3- und WMA-Musikdateien abspielen. Außerdem können Sie über das optionale C'n'C-fähige USB-Interface USB-Datenträger anschließen und auf dem USB-Datenträger gespeicherte MP3-/WMA-Dateien abspielen.

Dieses Kapitel geht nur auf das Abspielen von MP3-Dateien ein, da die Bedienung bei MP3- und WMA-Dateien identisch ist. In diesem Kapitel bezieht sich die Bezeichnung „MP3-Datenträger“ sowohl auf CD-R/RW als auch auf USB-Datenträger wie z. B. USB-Sticks.

Hinweise:

- WMA-Dateien mit Digital Rights Management (DRM) aus Online-Musicshops können mit diesem Gerät nicht abgespielt werden.
- WMA-Dateien können nur sicher wiedergegeben werden, wenn diese mit dem Windows Media-Player ab Version 8 erstellt wurden.

Vorbereitung eines MP3-Datenträgers**Vorbereitung einer MP3-CD**

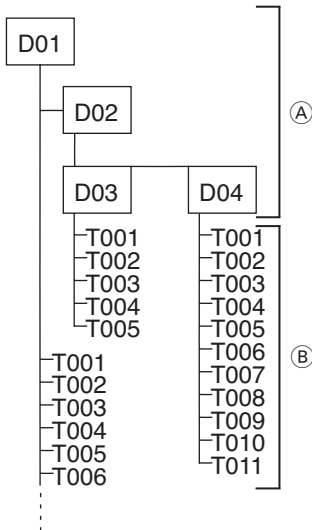
Durch die Kombination von CD-Brenner, CD-Brenn-Software und CD-Rohling kann es zu Problemen mit der Abspielbarkeit der CDs kommen. Wenn Probleme mit selbstgebrannten CDs auftreten, sollten Sie beim Typ der CD-Rohlinge auf einen anderen Hersteller oder eine andere Farbe der Rohlinge wechseln.

Das Format der CD muss ISO 9660 Level 1 bzw. Level 2 oder Joliet sein. Alle anderen

Formate können nicht zuverlässig abgespielt werden.

Beim Erzeugen (Codieren) der MP3-/WMA-Dateien aus den Audiodateien sollten Sie Bitraten von 32 bis zu 320 kbps für MP3-Dateien bzw. von 32 bis zu 192 kbps für WMA-Dateien verwenden.

Dieses Gerät unterstützt bis zu 252 Verzeichnisse und bis zu 255 Dateien pro Verzeichnis. Dabei darf die CD insgesamt maximal 512 Verzeichnisse und Dateien enthalten. Die Verzeichnisse und Titel auf der CD können einzeln angewählt werden.



- (A) Verzeichnisse
(B) Titel · Dateien

Jedes Verzeichnis kann mit dem PC benannt werden. Der Name des Verzeichnisses kann im Display des Gerätes angezeigt werden. Nehmen Sie die Benennung der Verzeichnisse und Titel/Dateien ent-

sprechend Ihrer CD-Brenn-Software vor. Hinweise dazu finden Sie in der Anleitung der Software.

Hinweise:

- Verzichten Sie beim Benennen der Dateien (Verzeichnisse und Titel) auf Umlaute und Sonderzeichen.
- Verwenden Sie Dateinamen mit mehr als 16 Zeichen (einschließlich „MP3“ bzw. „WMA“), verringert sich die maximale Anzahl von Titeln und Verzeichnissen.

Wenn Sie auf eine bestimmte Reihenfolge Ihrer Dateien Wert legen: Speichern Sie die Dateien in der Reihenfolge auf den Datenträger, in der sie später abgespielt werden sollen. Das Gerät spielt die Dateien in der Reihenfolge ab, in der sie physikalisch auf dem Datenträger gespeichert sind.

Für das Abspielen der Dateien in diesem Gerät müssen die MP3-Dateien die Dateieindung „MP3“ bzw. die WMA-Dateien die Dateieindung „WMA“ tragen.

Hinweise:

- Um eine ungestörte Wiedergabe zu gewährleisten,
- versuchen Sie nicht, andere als MP3-Dateien mit der Dateieindung „MP3“ zu versehen und abzuspielen! Diese ungültigen Dateien werden während der Wiedergabe ignoriert.
 - verwenden Sie keine „gemischten“ CDs mit Nicht-MP3-Daten und MP3-Titeln (das Gerät liest während der MP3-Wiedergabe nur MP3-Dateien).
 - verwenden Sie keine Mix-Mode CDs mit CD-Audio-Titeln und MP3-Titeln. Wenn Sie versuchen eine Mix-Mode-

CD abzuspielen, werden nur die CD-Audio-Titel abgespielt.

Vorbereitung eines USB-Datenträgers

Damit das Gerät einen USB-Datenträger erkennt, muss dieser als Massenspeicher (Mass Storage Device) spezifiziert und im Dateisystem FAT16 oder FAT32 formatiert sein sowie MP3- oder WMA-Dateien enthalten.

Sie können auf einem USB-Datenträger maximal 1500 Dateien (Verzeichnisse und Titel) anlegen. Die Verzeichnisse und die Titel können mit diesem Gerät einzeln angewählt werden. Verwenden Sie für die Dateinamen mehr als 24 Zeichen (einschließlich „MP3“ bzw. „WMA“), verringert sich diese maximale Anzahl der Dateien.

Blaupunkt kann nicht für die einwandfreie Funktion aller auf dem Markt erhältlichen USB-Datenträger garantieren.


ID3-Tags

MP3-Titel können zusätzliche Informationen wie Interpret, Titelname und Album enthalten (ID3-Tags). Dieses Gerät kann ID3-Tags der Version 1 und der Version 2 im Display anzeigen.

MP3-Betrieb starten

MP3-Betrieb von CD starten

Bei einer MP3-CD wird der MP3-Betrieb wie der normale CD-Betrieb gestartet. Lesen Sie dazu den Abschnitt „CD-Betrieb starten“ im Kapitel „CD-Betrieb“.

Im Display  werden die Nummer des aktuellen Titels (z. B. „T12“) und die Spielzeit sowie Titelinformationen (ID3-Tags) bzw. der Dateiname angezeigt. Bei Wechsel

in ein anderes Verzeichnis wird kurz die Verzeichnisnummer (z. B. „DIR 02“) angezeigt.

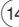
USB-Datenträger anschließen und MP3-Betrieb starten

Um einen USB-Datenträger (z. B. USB-Stick oder USB-Festplatte) anschließen zu können, muss das optionale Blaupunkt-USB-Interface an der Rückseite des Geräts (Kammer C3) angeschlossen werden. Sie können das USB-Kabel des Interfaces z. B. in das Handschuhfach oder an eine geeignete Stelle der Mittelkonsole verlegen.


Hinweise:

- Wenn Sie das Blaupunkt-USB-Interface an das Gerät anschließen, muss der AUX-Eingang entsprechend eingestellt werden. Lesen Sie dazu den Abschnitt „AUX-Eingang einstellen“ im Kapitel „Externe Audioquellen“.
- Schalten Sie das Gerät stets aus, bevor Sie den USB-Datenträger anschließen oder abziehen, damit der Datenträger korrekt an- und abgemeldet wird.

 Schließen Sie den USB-Datenträger an das USB-Kabel des USB-Interfaces an.

Sobald ein USB-Datenträger angeschlossen ist, kann er mit der Taste **SRC**  ausgewählt werden. Im Display erscheint dann „USB“.

Anzeige von Titelinformationen (ID3-Tags)

Falls der MP3-Datenträger ID3-Tags zur Verfügung stellt, wird die Information zu jedem Titel bei Start des Titels einmal als Laufschrift im Display  angezeigt. Falls

keine ID3-Tags mit den MP3-Dateien gespeichert wurden, wird der Dateiname angezeigt.

Hinweis:

Lesen Sie zum Speichern von ID3-Tags auch die Anleitung zu Ihrer PC-MP3-Software bzw. Brenn-Software.

Titelinformationen einmalig als Lauftext anzeigen

➔ Drücken Sie die Taste **5** (12).

Die ID3-Tags zum aktuellen Titel werden einmal als Laufschrift im Display (6) angezeigt.

Hinweis:

Diese Funktion steht nicht zur Verfügung, wenn die Anzeige von Titelinformationen als Laufschrift ausgeschaltet ist. Lesen dazu im Kapitel „CD-Betrieb“, Unterkapitel „Anzeige von Titelinformationen (CD-Text)“ den Abschnitt „Anzeige von Titelinformationen als Laufschrift ein/ausschalten“.

Verzeichnis wählen

Um auf- bzw. abwärts zu einem anderen Verzeichnis zu wechseln,

➔ drücken Sie die Taste **▲** bzw. **▼** (8).

Hinweise:

- Alle Verzeichnisse, die keine MP3-Dateien enthalten, werden automatisch übersprungen.
- Das Gerät behandelt alle Verzeichnisse und Unterverzeichnisse, als ob sie auf einer Ebene liegen würden. Durch wiederholtes Drücken der Taste **▲**

bzw. **▼** (8) gelangen Sie so auch in alle Unterverzeichnisse.

Titel/Dateien wählen

Um ab- bzw. aufwärts zu einem anderen Titel/einer Datei im aktuellen Verzeichnis zu wechseln,

➔ drücken Sie Taste **<** bzw. **>** (8).

Bei einmaligem Drücken der Taste **<** (8) wird der aktuelle Titel erneut gestartet.

Schneller Suchlauf

Für einen schnellen Suchlauf rückwärts bzw. vorwärts

➔ halten Sie die Taste **<** bzw. **>** (8) gedrückt, bis Sie zur gewünschten Stelle gelangen.

Hinweis:

Im USB-Betrieb stoppt der schnelle Suchlauf rückwärts jeweils am Anfang des aktuellen Titels.

Titel in zufälliger Reihenfolge abspielen (MIX)

Um die Titel des aktuellen Verzeichnisses in zufälliger Reihenfolge abzuspielen,

➔ drücken Sie die Taste **3** (12) so oft, bis „MIX DIR“ bzw. „MIX FLD“ im Display (6) angezeigt wird.

Das MIX-Symbol erscheint im Display (6).

Um alle Titel des MP3-Datenträgers in zufälliger Reihenfolge abzuspielen,

➔ drücken Sie die Taste **3** (12) so oft, bis „MIX ALL“ im Display (6) angezeigt wird.

Das MIX-Symbol erscheint im Display (6).

MIX beenden

Um das Abspielen in zufälliger Reihenfolge zu beenden,

➤ drücken Sie die Taste **3** (12) so oft, bis „MIX OFF“ im Display (6) angezeigt wird.

Das MIX-Symbol im Display (6) erlischt.

Titel anspielen (SCAN)

Um alle Titel des MP3-Datenträgers in aufsteigender Reihenfolge für jeweils ca. 10 Sekunden anzuspielden,

➤ drücken Sie die Taste **4** (12) so oft, bis „SCAN TRK“ im Display (6) erscheint.

Während des Anspiels blinkt die Anzeige „MP3“ bzw. „USB“.

Um im USB-Betrieb alle Titel des aktuellen Verzeichnisses anzuspielden,

➤ drücken Sie die Taste **4** (12) so oft, bis „SCAN FLD“ im Display (6) erscheint.

Während des Anspiels blinkt die Anzeige „USB“.

SCAN beenden

Um das Anspielen zu beenden,

➤ drücken Sie die Taste **4** (12) so oft, bis „SCAN OFF“ im Display (6) erscheint.

Der aktuell angespielte Titel wird weitergespielt.

Einzelne Titel oder ganze Verzeichnisse wiederholt abspielen (REPEAT)

Um den aktuellen Titel zu wiederholen,

➤ drücken Sie die Taste **2** (12) so oft, bis „RPT TRK“ im Display (6) angezeigt wird.

Das RPT-Symbol erscheint im Display (6).

Um das aktuelle Verzeichnis zu wiederholen,

➤ drücken Sie die Taste **2** (12) so oft, bis „RPT DIR“ bzw. „RPT FLD“ im Display (6) angezeigt wird.

Das RPT-Symbol erscheint im Display (6).

REPEAT beenden

Um die Wiederholung zu beenden,

➤ drücken Sie die Taste **2** (12) so oft, bis „RPT OFF“ im Display (6) angezeigt wird.

Das RPT-Symbol im Display (6) erlischt.

Wiedergabe unterbrechen (PAUSE)

➤ Drücken Sie die Taste **1** (12).

Im Display (6) wird „PAUSE“ angezeigt.

Pause aufheben

➤ Drücken Sie während der Pause die Taste **1** (12).

Die Wiedergabe wird fortgesetzt.

CD-Wechsler-Betrieb

An das Gerät können optional die Blaupunkt-CD-Wechsler CDC A08 T und IDC A09 angeschlossen werden (Kammer C3 auf der Geräterückseite).

Achtung!

Der CD-Wechsler wird normalerweise vom Gerät mit einer 12 V-Betriebsspannung versorgt.

Wird der CD-Wechsler CDC A08 T (24 Volt) angeschlossen, so muss die Spannungsversorgung am Steckverbinder im Anschlusskabel des CD-Wechslers getrennt werden (Kammer C3/Pin 15). Der CD-Wechsler ist mit einer eigenen 24 Volt-Betriebsspannung zu versorgen.

Hinweise:

- Wenn Sie einen CD-Wechsler an das Gerät anschließen, muss der AUX-Eingang entsprechend eingestellt werden. Lesen Sie dazu den Abschnitt „AUX-Eingang einstellen“ im Kapitel „Externe Audioquellen“.
- Informationen über den Umgang mit CDs, das Einlegen von CDs und zur Handhabung des CD-Wechslers finden Sie in der Bedienungsanleitung Ihres CD-Wechslers.

CD-Wechsler-Betrieb starten

➡ Drücken Sie **SRC** (14) so oft, bis im Display (6) „CHANGER“ angezeigt wird.

Die Wiedergabe beginnt mit der ersten CD, die der CD-Wechsler erkennt. Im Display (6) werden die Nummer der aktuellen CD (z. B. „D02“) und des aktuellen Titels (z. B. „T07“) sowie die Spielzeit angezeigt.

CD wählen

Um auf- bzw. abwärts zu einer anderen CD zu wechseln,

➡ drücken Sie die Taste **▲** bzw. **▼** (8).

Titel wählen

Um ab- bzw. aufwärts zu einem anderen Titel auf der aktuellen CD zu wechseln,

➡ drücken Sie die Taste **<** bzw. **>** (8).

Schneller Suchlauf (hörbar)

Für einen schnellen Suchlauf rückwärts bzw. vorwärts

➡ halten Sie die Taste **<** bzw. **>** (8) gedrückt, bis Sie zu der gewünschten Stelle gelangen.

Einzelne Titel oder ganze CDs wiederholt abspielen (RPT)

Um den aktuellen Titel zu wiederholen,

➡ drücken Sie die Taste **2** (12) so oft, bis „RPT TRK“ im Display (6) angezeigt wird.

Das RPT-Symbol erscheint im Display (6).

Um die aktuelle CD zu wiederholen,

➡ drücken Sie die Taste **2** (12) so oft, bis „RPT CD“ im Display (6) angezeigt wird.

Das RPT-Symbol erscheint im Display (6).

REPEAT beenden

Um die Wiederholung zu beenden,

➡ drücken Sie die Taste **2** (12) so oft, bis „RPT OFF“ im Display (6) angezeigt wird.

Das RPT-Symbol im Display (6) erlischt.

Titel in zufälliger Reihenfolge abspielen (MIX)

Um die Titel der aktuellen CD in zufälliger Reihenfolge abzuspielen,

➤ drücken Sie die Taste **3** (12) so oft, bis „MIX CD“ im Display (6) angezeigt wird.

Das MIX-Symbol erscheint im Display (6).

Um die Titel aller eingelegten CDs in zufälliger Reihenfolge abzuspielen,

➤ drücken Sie die Taste **3** (12) so oft, bis „MIX ALL“ im Display (6) angezeigt wird.

Das MIX-Symbol erscheint im Display (6).

MIX beenden

Um das Abspielen in zufälliger Reihenfolge zu beenden,

➤ drücken Sie die Taste **3** (12) so oft, bis „MIX OFF“ im Display (6) angezeigt wird.

Das MIX-Symbol im Display (6) erlischt.

Alle Titel aller CDs anspielen (SCAN)

Um alle Titel aller eingelegten CDs in aufsteigender Reihenfolge für jeweils ca. 10 Sekunden anzuspielden,

➤ drücken Sie die Taste **4** (12).

Im Display (6) erscheint kurz „SCAN TRK“. Während des Anspielens blinkt die Anzeige der CD-Nummer.

SCAN beenden

Um das Anspielen zu beenden,

➤ drücken Sie erneut die Taste **4** (12).

Im Display (6) erscheint kurz „SCAN OFF“. Der aktuell angespielte Titel wird weitergespielt.

Wiedergabe unterbrechen (PAUSE)

➤ Drücken Sie die Taste **1** (12).

Im Display (6) erscheint „PAUSE“.

Pause aufheben

➤ Drücken Sie während der Pause die Taste **1** (12).

Die Wiedergabe wird fortgesetzt.

IR-Fernbedienung RC 10 P

Mit der optionalen IR-Fernbedienung können Sie die wichtigsten Funktionen des Gerätes steuern.

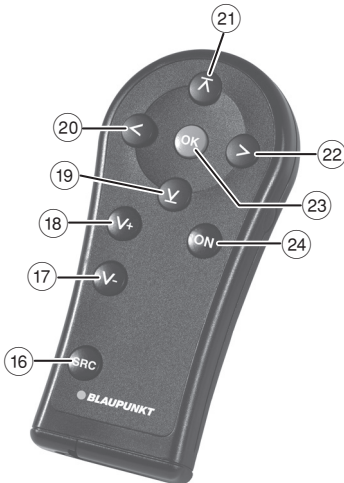
Fernbedienungsempfänger

In der Kappe des Gerätes befindet sich der Infrarot-Empfänger (9) für die Fernbedienung. Vor Verwendung der Fernbedienung muss der Empfänger eingeschaltet werden:

- Drücken Sie die Taste **MENU** (7).
- Drücken Sie die Taste **↵** bzw. **⏮** (8) so oft, bis „IR“ und die aktuelle Einstellung „ON“ (ein) bzw. „OFF“ (aus) im Display (6) angezeigt werden.
- Drücken Sie die Taste **◀** bzw. **▶** (8), um IR aus- bzw. einzuschalten.

Um das Menü zu verlassen,

- drücken Sie die Taste **MENU** (7).



Funktionen der Fernbedienung

Allgemein:

Taste	Funktion
ON (24)	Gerät ein-/ausschalten (länger drücken) Mute (kurz drücken) Menü verlassen
SRC (16)	Quellumschaltung
V+ (18)	Lautstärke anheben
V- (17)	Lautstärke absenken
OK (23)	Menü aufrufen bzw. verlassen
↵ (21)	Menüpunkt auswählen
⏮ (19)	Menüpunkt auswählen
▶ (22)	Menüeinstellung ändern
◀ (20)	Menüeinstellung ändern

Im Radiobetrieb:

Taste	Funktion
▶ (22)	Aufrufen der gespeicherten Sender
◀ (20)	Wahl des Wellenbereichs/der Speicherebene
↵ (21)	Suchlauf aufwärts
⏮ (19)	Suchlauf abwärts

Im CD-Betrieb:

Taste	Funktion
▶ (22)	Nächsten Titel wählen
◀ (20)	Vorherigen Titel wählen

CD-Changer-Betrieb

Taste	Funktion
>	(22) Nächsten Titel spielen
<	(20) Vorherigen Titel spielen
⤴	(21) Nächste CD spielen
⤵	(19) Vorherige CD spielen

MP3-Betrieb-Betrieb

Taste	Funktion
>	(22) Nächsten Titel spielen
<	(20) Vorherigen Titel spielen
⤴	(21) Nächstes Verzeichnis spielen
⤵	(19) Vorheriges Verzeichnis spielen

Vorverstärker Ausgang

Sie können an das Gerät einen Verstärker zum Betrieb eines Tiefbass-Lautsprechers (Subwoofer) anschließen. Dazu muss der Verstärker an der Geräte rückseite (Kammer C1) angeschlossen werden. Der Pegel des Subwoofers kann im Audio-Menü eingestellt werden:

- ☛ Drücken Sie die Taste **AUD** (10).
- ☛ Drücken Sie die Taste **⤴** oder **⤵** (8) so oft, bis „SUB WOOF“ angezeigt wird.

Nach ca. 2 Sekunden werden „SUBW“ und die aktuelle Einstellung im Display (6) angezeigt.

- ☛ Drücken Sie die Taste **<** bzw. **>** (8), um den Pegel für den Subwoofer zwischen 0 und 7 einzustellen.

Hinweis:

Sie müssen nicht auf die Anzeige der aktuellen Einstellung warten, um sie durch Drücken der Taste **<** bzw. **>** (8) zu ändern.

Um das Menü zu verlassen,

- ☛ drücken Sie die Taste **AUD** (10).

Externe Audioquellen

Sie können über den AUX-Eingang verschiedene Arten von externen Audioquellen an das Gerät anschließen. Der AUX-Eingang muss für die jeweils angeschlossene externe Audioquelle eingestellt werden:

- Einstellung „AUX“ für externe Audioquellen wie z. B. tragbare CD-Spieler, MiniDisc-Spieler oder MP3-Spieler.
- Einstellung „CDC“ für die Blaupunkt-CD-Wechsler CDC A 08 T und IDC A 09.
- Einstellung „USB“ für das USB-Interface von Blaupunkt.

Zur Einstellung des AUX-Eingangs lesen Sie bitte den folgenden Abschnitt „AUX-Eingang einstellen“.

Hinweis:

Zum Anschluss einer externen Audioquelle benötigen Sie ein Adapterkabel. Dieses Kabel (Blaupunkt-Nr. 7 607 897 093) können Sie über Ihren Blaupunkt-Fachhändler beziehen.

AUX-Eingang einstellen

- ➔ Drücken Sie die Taste **MENU** (7).
- ➔ Drücken Sie die Taste **▲** oder **▼** (8) so oft, bis „SRC SEL“ angezeigt wird.

Nach ca. 2 Sekunden werden „SRC“ und die aktuelle Einstellung „CDC“, „USB“ bzw. „AUX“ im Display (6) angezeigt.

- ➔ Drücken Sie die Taste **<** bzw. **>** (8), um eine andere Einstellung zu wählen.

Hinweis:

Die Reihenfolge der Einstellungen im Menü ist „CDC“ – „USB“ – „AUX“:

- Bei der aktuellen Einstellung „CDC“ können Sie durch Drücken der Taste **>** (8) die Einstellung „USB“ wählen.
- Bei der aktuellen Einstellung „USB“ können Sie durch Drücken der Taste **<** (8) die Einstellung „CDC“ oder durch Drücken der Taste **>** (8) die Einstellung „AUX“ wählen.
- Bei der aktuellen Einstellung „AUX“ können Sie durch Drücken der Taste **<** (8) die Einstellung „USB“ wählen.

Nach jedem Wechsel der Einstellung erfolgt ein automatisches Ausschalten des Gerätes. Um zwischen den Einstellungen „CDC“ und „AUX“ zu wechseln, müssen Sie daher zunächst die Einstellung „USB“ wählen und nach dem automatischen Ausschalten das Gerät wieder einschalten. Wiederholen Sie dann den Einstellvorgang, um zur gewünschten Einstellung „AUX“ bzw. „CDC“ zu gelangen.

Der Hinweis „AUTO SWITCH OFF IN 10 SECONDS“ wird angezeigt. Das Gerät schaltet sich nach ca. 10 Sekunden automatisch aus.

- ➔ Schalten Sie das Gerät durch Drücken der Ein-/Aus-Taste (3) wieder ein

Das Gerät wird im Radiobetrieb mit der gewählten Einstellung eingeschaltet.

Hinweis:

Wenn Sie die AUX-Einstellung gewählt haben, können Sie den AUX-Eingang mit der Taste **SRC** (14) anwählen. Im Display wird dann „AUX“ angezeigt.

Wenn Sie die CDC- bzw. USB-Einstellung gewählt haben, können Sie die Audioquelle mit der Taste **SRC** (14) nur anwählen, wenn ein entspre-

chendes Gerät (CD-Wechsler bzw. USB-Interface) angeschlossen ist.

Pegel des AUX-Eingangs einstellen

Wenn Sie den AUX-Eingang für den Anschluss externer Audioquellen auf „AUX“ eingestellt haben, können Sie den Pegel der externen Audioquelle an den Pegel der geräteeigenen Audioquellen (wie z. B. CD und Radio) anpassen.

Hinweis:

Sie können den Pegel für den AUX-Eingang nur einstellen, wenn AUX als Audioquelle ausgewählt ist.

- Drücken Sie ggf. die Taste **SRC** (14) so oft, bis „AUX“ im Display angezeigt wird.
- Drücken Sie die Taste **MENU** (7).
- Drücken Sie die Taste **▲** bzw. **▼** (8) so oft, bis „GAIN“ und die aktuelle Einstellung angezeigt werden.
- Drücken Sie die Taste **<** bzw. **>** (8), um die Pegelanpassung zwischen -9 und +9 einzustellen.

Um das Menü zu verlassen,

- drücken Sie die Taste **MENU** (7).

Werkseinstellungen wiederherstellen (RESET)

Sie haben die Möglichkeit, die ursprünglichen Werkseinstellungen des Gerätes wiederherzustellen:

- Halten Sie die Taste **AUD** (10) länger als ca. 10 Sekunden gedrückt.

Ein Bestätigungston ertönt und im Display (6) wird kurz „RESET“ angezeigt. Alle Menü- und Audiomenü-Einstellungen werden auf die Werkseinstellungen zurückgesetzt.

Hinweis:

Auf den Stationstasten gespeicherte Sender werden nicht gelöscht.

Technische Daten

Betriebsspannung

24 Volt

Verstärker

Ausgangsleistung: 2 x 20 Watt Sinus
an 4 Ohm

Line-Ausgang: 2 x 2,0 Volt eff

Aux-Eingang: 2 x 2,0 Volt eff

Tuner

Wellenbereiche Europa:

UKW (FM): 87,5 - 108 MHz

MW : 531 - 1602 kHz

LW : 153 - 279 kHz

Wellenbereiche Amerika:

FM: 87,7 - 107,9 MHz

AM : 530 - 1710 kHz

FM-Übertragungsbereich:

30 - 15 000 Hz

CD

Übertragungsbereich:

20 - 20 000 Hz

Änderungen vorbehalten!

Controls

- ① Volume control
- ② **BND** button
Short press: Selects the memory bank or waveband
Long press: Starts the Travelstore function (FMT or MWT/LWT)
- ③ On/Off button
Short press: Switches the device on
In operation: Muting (Mute)
Long press: Switches the device off
- ④ CD eject button
- ⑤ CD tray
- ⑥ Display
- ⑦ **MENU** button
Calls up the menus for basic settings.
- ⑧ Multifunction rocker
- ⑨ Infrared receiver for IR remote control (optional)
- ⑩ **AUD** button
Short press: Opens Audio menu for setting bass, treble, balance, fader and loudness
Long press (10 sec.): Restores factory settings
- ⑪ **TA** button
Switches priority for traffic information on/off
Cancels an ongoing traffic announcement
- ⑫ Keys **1 - 6**
- ⑬ **RDS** button
Switching the convenient RDS function on/off
- ⑭ **SRC** button
Source selection between radio and (if inserted, connected or switched on) CD, MP3, CD changer and AUX
- ⑮ Code LED

Important notes.....	37	Sound	42
Use as directed.....	37	Adjusting the treble.....	42
Remote control (option).....	37	Adjusting the bass	42
CD changer (option).....	37	Adjusting the middle	43
USB interface (option).....	37	Adjusting the left/right volume distribution (BAL)	43
Disposal of old unit	37	Adjusting the front/rear volume distribution (FAD)	43
CODE theft protection.....	38	Time	44
Switching code query on/off (CODE) ...	38	Displaying the time	44
Entering the code number after a voltage interruption.....	39	Setting the time	44
Switching on/off.....	39	Selecting 12/24-hour clock mode	44
Switching on/off with the On/Off button	39	Adjusting the time zone (TIMEZONE)....	44
Switching on/off via vehicle ignition ...	39	Radio mode	45
Switch-on with CD insertion	39	Switching to radio mode	45
Adjusting the switch-off time	40	Convenient RDS functions (AF, REG)....	45
Switching on via telephone (option)	40	Selecting the waveband/ memory bank	45
Switch-on with the IR remote control RC 10 P (optional).....	40	Tuning into a station	46
Adjusting the volume	40	Storing stations	46
Mute (MUTE).....	40	Listening to stored stations	47
Telephone/Navigation Audio.....	40	Scanning receivable stations (BANDSCAN)	47
Switching the confirmation beep (BEEP) on/off.....	41	Programme type (PTY)	47
Adjusting the maximum power-on volume (ON VOL)	41	Treble reduction feature during interfe- rence (HICUT)	48
Setting the speed-dependent volume adjustment (GALA)	42	Switching radio text on/off	48
		Traffic information.....	49
		Switching traffic information priority on/off	49
		Setting the volume increase for traffic announcements.....	49
		Cancelling traffic announcements	49

CD mode	50	CD changer mode	57
Starting the CD mode	50	Switching to CD changer mode	57
Display of track information (CD text)	50	Selecting CDs.....	57
Selecting tracks.....	51	Selecting tracks.....	57
Fast searching (audible).....	51	Fast searching (audible).....	57
Random track play (MIX).....	51	Repeating individual tracks or whole CDs (RPT)	57
Scanning tracks (SCAN).....	51	Random track play (MIX).....	58
Repeating tracks (RPT).....	51	Scanning all tracks on all CDs (SCAN)	58
Interrupting playback (PAUSE).....	52	Interrupting playback (PAUSE).....	58
Ejecting a CD.....	52		
MP3/WMA mode	52	IR remote control RC 10 P	59
Preparing an MP3 data carrier	52	Remote control receiver.....	59
Switching to MP3 mode	54	Functions of the remote control.....	59
Display of track information (ID3 tags)	54	Preamplifier output	60
Selecting a directory	55	External audio sources	61
Selecting tracks/files.....	55	Adjusting the AUX input	61
Fast searching	55	Adjusting the level of the AUX input... 62	
Random track play (MIX).....	55	Restoring factory settings (RESET) ...	62
Scanning tracks (SCAN).....	56	Technical data	63
Repeating individual tracks or whole directories (REPEAT).....	56	Operating voltage	63
Interrupting playback (PAUSE).....	56	Amplifier	63
		Tuner	63
		CD	63
		ISO connection	281

Important notes

Before placing your device into operation, carefully read these instructions and familiarise yourself with the device. Keep these instructions in the vehicle for subsequent questions.

Use as directed

The device is designed for operation in a commercial vehicle with 24-V vehicle system voltage and for installation in a 1-DIN slot.



Road safety

Road safety has absolute priority. Only operate your device if the road and traffic conditions allow you to do so. Familiarise yourself with the device before setting off on your journey. You should always be able to hear police, fire and ambulance sirens in good time from inside your vehicle. For this reason, listen to your car sound system at a suitable volume level during your journey.

Remote control (option)

The remote control RC 10 P allows operating the most important functions. An infra-red remote control is available as an accessory (Blaupunkt no. 7 607 591 512).

CD changer (option)

You can connect the CD changer CDC A08 T (Blaupunkt no. 7 607 274 002) or IDCA09 (Blaupunkt no. 7 607 274 005). The CD changers are available as accessories.

USB interface (option)

You can connect the Blaupunkt USB interface to play MP3/WMA files from a USB data carrier. The USB interface is available as an accessory (Blaupunkt no. 7 607 541 576).

Disposal of old unit



Do not dispose of your old device in the household trash!

Use the return and collection systems available to dispose of the old device.

CODE theft protection

Your device is equipped with a four-digit code number for protection against theft. This number must be entered whenever the device has been separated from the operating voltage of the vehicle. The code query is deactivated by default, but it can be activated.

Note:

If the code query is activated, the Code LED (15) starts flashing if the device as well as the vehicle ignition are switched off.

The code number is located in the radio pass for your device.

Note:

Never keep the radio pass inside the vehicle!

Switching code query on/off (CODE)

- Press the **MENU** button (7).
- Press the **▲** or **▼** button (8) repeatedly until "CODE" and the current setting "ON" or "OFF" appear on the display (6).
- Press the **<** or **>** button (8).

The display (6) shows "0000". Enter the code:

Note:

If you enter the wrong code number, "0000" is shown again on the display (6). You can repeat the entry twice. After the third incorrect entry, the device is locked for 1 hour. During this time, the display (6) shows "WAIT

1HR". If you switch off the device during this wait period, you have to wait again for a full hour after switching it on again.

- Press the station button **1** (12) repeatedly until the first digit of your code number appears on the display (6).
- Press the station button **2** (12) repeatedly until the second digit of your code number appears on the display (6).
- Press the station button **3** (12) repeatedly until the third digit of your code number appears on the display (6).
- Press the station button **4** (12) repeatedly until the fourth digit of your code number appears on the display (6).
- Once the correct code number appears on the display (6), press and hold the station button **5** (12) for longer than 2 seconds.

The display (6) shows "CODE" again and the current setting "ON" or "OFF".

- Press the **<** or **>** button (8) to switch the code query on or off.

To exit the menu,

- press the **MENU** button (7).

Entering the code number after a voltage interruption

➔ Switch on the device.

The display ⑥ first shows "CODE" and then "0000". You can enter the code:

Note:

If you enter the wrong code number, "0000" is shown again on the display ⑥. You can repeat the entry twice. After the third incorrect entry, the device is locked for 1 hour. During this time, the display ⑥ shows "WAIT 1HR". If you switch off the device during this wait period, you have to wait again for a full hour after switching it on again.

➔ Enter the code number as described in the section "Switching code query on/off".

➔ Once the correct code number appears on the display ⑥, press and hold the station button 5 ⑫ for longer than 2 seconds.

The device switches on.

Switching on/off

There are various ways of switching the device on/off:

Switching on/off with the On/Off button

➔ For switch-on, press the On/Off button ③.

➔ To switch off the device, press and hold down the On/Off button ③ for longer than 2 seconds.

Note:

To protect the vehicle battery, the device is automatically switched off after an adjustable time period if the vehicle ignition is switched off (see the section "Adjusting the switch-off time" in this chapter).

Switching on/off via vehicle ignition

If the device is connected to the vehicle's ignition and you did not switch the device off by pressing the On/Off button ③, it is switched on or off with the vehicle ignition

Switch-on with CD insertion

To switch it on with the CD insertion,

➔ insert a CD with its printed side up into the CD tray ⑤ until you feel a slight resistance.

The CD is automatically pulled in, and the device starts in CD mode.

Adjusting the switch-off time

- Press the **MENU** button (7).
- Press the **▲** or **▼** button (8) repeatedly until "HOUR" and the current setting appear on the display (6).
- Adjust the switch-off time with the **<** or **>** button (8) in 5-minute increments between 5 and 60 minutes.

To exit the menu,

- press the **MENU** button (7).

Switching on via telephone (option)

If the phone is activated with switched-off device, the device switches on. After switching off the phone, the device is automatically switched off again. This requires that the phone is properly connected to the device.

Switch-on with the IR remote control RC 10 P (optional)

- For switch-on, press the **ON** button (24) on the IR remote control RC 10 P.

Note:

The IR receiver of the device must be switched on for you to be able to use the IR remote control. For further details, please read the section "Remote control receiver" in the chapter "IR remote control RC 10 P".

Adjusting the volume

You can adjust the system volume in increments from 0 (off) to 32 (maximum).

- To increase the system volume, turn the volume control (1) clockwise.
- To reduce the system volume, turn the volume control (1) counterclockwise.

Mute (MUTE)

You can mute the system volume abruptly.

- Briefly press the (3) button.

Cancelling mute

To return to your previously set volume level,

- briefly press the (3) button again.

Telephone/Navigation Audio

Muting during telephone mode If your car sound system is connected with a cell phone or navigation system, the car sound system is muted when a call is incoming or during a voice output of the navigation. The call or the voice output is played back via the loudspeakers of the car sound system.

For this purpose, the cell phone or the navigation system must be connected to the car sound system (chamber C2 on the rear side of the device).

You can find out from your Blaupunkt dealer which navigation systems can be used with your car sound system.

If a call is incoming or a navigation announcement takes place, the display shows "PHONE".

Adjusting the volume for Telephone/Navigation Audio (PHONEVOL)

You can set the volume level at which the telephone calls or navigation announcements are mixed in.

- Press the **MENU** button (7).
- Press the **▲** or **▼** button (8) repeatedly until "PHONEVOL" is displayed.

After approx. 2 seconds, "VOL" and the current setting are shown on the display (6).

- Press the **<** or **>** button (8) to adjust the volume between 0 and 32.

Note:

You do not have to wait for the display of the current setting to change it by pressing the **<** or **>** button (8).

To exit the menu,

- press the **MENU** button (7).

Note:

Using the volume control (1), you can also adjust the volume during a telephone call or a navigation announcement. The adjusted volume is automatically saved.

Switching the confirmation beep (BEEP) on/off

For certain actions, e.g. long press of a button, a confirmation beep sounds. You can switch off the confirmation beep:

- Press the **MENU** button (7).
- Press the **▲** or **▼** button (8) repeatedly until "BEEP" and the current setting "ON" or "OFF" appear on the display (6).

- Press the **<** or **>** button (8) to switch the beep on or off.

To exit the menu,

- press the **MENU** button (7).

Adjusting the maximum power-on volume (ON VOL)

When you switch on the device, it plays at the previously selected volume. However, if you adjusted the volume before switch-off to be higher than maximum power-on volume, the volume is automatically limited to the adjusted power-on volume when you switch it on again.

Note:

To protect your hearing, the maximum power-on volume is limited to the value 25.

- Press the **MENU** button (7).
- Press the **▲** or **▼** button (8) repeatedly until "ON VOL" appears.

After approx. 2 seconds, "VOL" and the current setting are shown on the display (6).

- Press the **<** or **>** button (8) to adjust the maximum power-on volume between 5 and 25.

Note:

You do not have to wait for the display of the current setting to change it by pressing the **<** or **>** button (8).

To exit the menu,

- press the **MENU** button (7).

Setting the speed-dependent volume adjustment (GALA)

This function automatically adjusts the volume of the car sound system to the speed driven and the associated driving noises. For example, at an increased speed, the volume is automatically increased to compensate for the increased driving noise (e.g. due to airstream).

For this purpose, the vehicle must provide the speedometer signal and the car sound system must be connected accordingly.

You can adjust the automatic volume increase in 6 increments (OFF, 1-5).

- Press the **MENU** button (7).
- Press the **▲** or **▼** button (8) repeatedly until "GALA" appears on the display with the current setting.
- Press the **<** or **>** button (8) to adjust the volume adjustment between "OFF" and 5.

To exit the menu,

- press the **MENU** button (7).

Sound

Adjusting the treble

- Press the **AUD** button (10).
- Press the **▲** or **▼** button (8) repeatedly until "TREBLE" appears.
- Press and hold down the **<** or **>** button (8) for longer than 2 seconds.

"FREQ" and the currently set treble frequency appear briefly on the display.

To select a different treble frequency between 10.0 kHz and 17.5 kHz,

- press the **<** or **>** button (8).

To adjust the treble,

- press the **▲** or **▼** button (8) repeatedly until "GAIN" appears.

After approx. 2 seconds, "GAIN" and the current setting are shown on the display.

- Press the **<** or **>** button (8) to adjust the treble between -7 and +7.

To exit the menu,

- press the **AUD** button (10).

Adjusting the bass

- Press the **AUD** button (10).
- Press the **▲** or **▼** button (8) repeatedly until "BASS" appears.
- Press and hold down the **<** or **>** button (8) for longer than 2 seconds.

"FREQ" and the currently set bass frequency appear briefly on the display.

To select a different bass frequency between 60 Hz and 200 Hz,

- press the **<** or **>** button (8).

To adjust the bass level,

- press the **▲** or **▼** button (8) repeatedly until "GAIN" appears.

After approx. 2 seconds, "GAIN" and the current setting are shown on the display.

- Press the **<** or **>** button (8) to adjust the bass level between -7 and +7.

To adjust the quality factor for bass,

- press the **▲** or **▼** button (8) repeatedly until "Q-FACTOR" appears.

After approx. 2 seconds, "Q" and the current setting are shown on the display.

- Press the **<** or **>** button (8) to adjust the quality factor between 1.0 and 2.0.

To exit the menu,

- press the **AUD** button (10).

Adjusting the middle

- Press the **AUD** button (10).
- Press the **▲** or **▼** button (8) repeatedly until "MIDDLE" appears.
- Press and hold down the **<** or **>** button (8) for longer than 2 seconds.

"FREQ" and the currently set centre frequency appear briefly on the display.

To select a different centre frequency between 500 Hz and 2.5 kHz,

- press the **<** or **>** button (8).

To adjust the middle level,

- press the **▲** or **▼** button (8) repeatedly until "GAIN" appears.

After approx. 2 seconds, "GAIN" and the current setting are shown on the display.

- Press the **<** or **>** button (8) to adjust the middle level between -7 and +7.

To adjust the quality factor for the middle,

- press the **▲** or **▼** button (8) repeatedly until "Q-FACTOR" appears.

After approx. 2 seconds, "Q" and the current setting are shown on the display.

- Press the **<** or **>** button (8) to adjust the quality factor between 0.5 and 1.25.

To exit the menu,

- press the **AUD** button (10).

Adjusting the left/right volume distribution (BAL)

- Press the **AUD** button (10).
- Press the **▲** or **▼** button (8) repeatedly until "BAL" appears on the display with the current setting.
- Press the **<** or **>** button (8) to adjust the left/right volume distribution between -10 and +10.

To exit the menu,

- press the **AUD** button (10).

Adjusting the front/rear volume distribution (FAD)

Note

The rear loudspeakers must be connected via an additional amplifier.

- Press the **AUD** button (10).
- Press the **▲** or **▼** button (8) repeatedly until "FAD" appears on the display with the current setting.
- Press the **<** or **>** button (8) to adjust the front/rear volume distribution between -10 and +10.

To exit the menu,

- press the **AUD** button (10).

Time

Displaying the time

To show the time for approx. 10 seconds on the display,

- press and hold down the **MENU** button (7) for longer than 2 seconds.

Setting the time

- Press the **MENU** button (7).
- Press the **▲** or **▼** button (8) repeatedly until "TIMESET" appears on the display (6).

After approx. 2 seconds, the current time appears on the display (6). In 24-hour mode, "24H" appears in front of the time, and in 12-hour mode "AM" or "PM". The hours flash and can be adjusted.

To adjust hours or minutes,

- press the **<** or **>** button (8).

To switch between hours and minutes,

- press the **6** button (12).

Note:

You do not have to wait for the display of the current setting to change it by pressing the **<** or **>** button (8).

To exit the menu,

- press the **MENU** button (7).

Selecting 12/24-hour clock mode

- Press the **MENU** button (7).
- Press the **▲** or **▼** button (8) repeatedly until "24H MODE" or "12H MODE" appears on the display (6).
- Press the **<** or **>** button (8) to select among the modes.

To exit the menu,

- press the **MENU** button (7).

Adjusting the time zone (TIMEZONE)

If you move across time zones, you can adjust the time difference to the currently set time in 1-hour increments. This allows you to correct the display of the time for the currently valid time zone without having to re-adjust the time itself.

- Press the **MENU** button (7).
- Press the **▲** or **▼** button (8) repeatedly until "TIMEZONE" appears.

After approx. 2 seconds, "ZONE" and the current setting are shown on the display (6).

- Press the **<** or **>** button (8) to adjust the time difference in increments of 1 hour between -12 and +12.

Note:

You do not have to wait for the display of the current setting to change it by pressing the **<** or **>** button (8).

To exit the menu,

- press the **MENU** button (7).

Radio mode

This device is equipped with an RDS radio receiver. Almost all of the receivable FM stations broadcast a signal that not only carries the programme but also additional information such as the station name and programme type (PTY).

The station name appears on the display (6) as soon as the tuner receives it.

Switching to radio mode

If you are in a different operating mode,

➔ press the **BND** button (2),

or

➔ press the **SRC** button (14) repeatedly until "RADIO" appears on the display (6).

The display (6) shows the current frequency or the station name.

Convenient RDS functions (AF, REG)

The convenient RDS functions AF (Alternative Frequency) and REG (Regional) expand the performance spectrum of your radio device:

- AF: If the convenient RDS function is activated, the device automatically searches in the background for the best receivable frequency of the set station.
- REG: At certain times, some radio stations divide their programme into regional programmes providing different content. The activated REG function prevents the device from switching to alternative frequencies of the adjusted station that are transmitting a different programme content.

Note:

REG must be switched on or off separately in the menu.

Switching the RDS function on/off

➔ To use the RDS functions AF and REG, press the **RDS** button (13).

The convenient RDS functions are active if the RDS symbol appears on the display (6).

Switching REG on/off

➔ Press the **MENU** button (7).

➔ Press the **▲** or **▼** button (8) repeatedly until "REG" and the current setting "ON" or "OFF" appear on the display (6).

➔ Press the **<** or **>** button (8) to switch REG on or off.

To exit the menu,

➔ press the **MENU** button (7).

Note:

The setting REG ON/OFF takes effect only if the RDS function is activated.

Selecting the waveband/memory bank

This device can be used to receive programs of the frequency bands FM, MW and LW (Europe) or FM and AM (NAFTA). There are three memory banks available for the FM waveband (FM1, FM2 and FMT) and one for each of the MW and LW or AM wavebands. An additional memory bank MWT/LWT or AMT is also available. Six stations can be stored in each memory bank.

To toggle among the wavebands or memory banks,

➔ press the **BND** button (2).

Tuning into a station

There are various ways of tuning into a station.

Automatic station seek tuning

➤ Press the < or > button (8).

The radio tunes into the next receivable station.

Notes:

- If the priority for traffic information is activated, the next traffic information station is selected.
- If PTY is activated, the next station of the selected programme type is selected.

Setting the sensitivity of station seek tuning

You can select whether only strong stations should be tuned into with low sensitivity or also weak stations with high sensitivity:

- Press the **MENU** button (7).
- Press the **▲** or **▼** button (8) repeatedly until "SENS" and the current setting "LO" (low sensitivity) or "DX" (high sensitivity) appear on the display (6).
- Press the < or > button (8) to change between the settings "LO" and "DX".

To exit the menu,

- press the **MENU** button (7).

Tuning into stations manually

To change the set frequency in small increments,

- press the **▲** or **▼** button (8).

To change the set frequency quickly,

- press and hold down the **▲** or **▼** button (8).

Note:

You can only tune into stations manually if the RDS function and PTY are switched off.

Browsing through broadcasting networks (FM only)

If a radio station provides several programmes, you have the option of browsing through its so-called "broadcasting network".

- Press the **▲** or **▼** button (8) to switch to the next station on the broadcasting network.

Note:

Scrolling through broadcasting networks is possible only if the RDS function is switched on and PTY is switched off. When using this feature, you will only be able to switch to stations that you have received once before already. You can use the Travelstore function (T-STORE) for this purpose.

Storing stations

Storing stations manually

- Select the desired memory bank or waveband.
- Tune into the station.
- Press and hold the station button **1 - 6** (12) for longer than 2 seconds to assign the station to that button.

The confirmation beep sounds. The station is stored on the selected station button.

Storing stations automatically (T-STORE)

You can automatically store the six strongest stations in the region. For the FM waveband, the stations are stored in the FMT memory bank, for the MW and LW wavebands in the MWT/LWT memory bank, and for the AM waveband in the AMT memory bank.

Note:

Any stations that were previously stored in this memory bank are replaced by newly found stations.

- Select the desired waveband.
- Press and hold down the **BND** button (2) for longer than two seconds.

The storing procedure begins. The display (6) shows "T-STORE". After the process has completed, the radio will play the station that is stored in memory location one of the FMT, MWT/LWT or AMT memory bank.

Listening to stored stations

- Select the memory bank or waveband.
- Press the station button **1-6** (12) where the desired station is stored.

Scanning receivable stations (BANDSCAN)

The Bandscan function allows you to scan all receivable stations each for approx. 10 seconds.

Starting Bandscan

- Press and hold down the **< or >** button (8) for longer than 2 seconds.

"BANDSCAN" briefly appears on the display. The device searches for stations in the current waveband. Every station found is played for approx. 10 seconds. At the same time, the display shows the current frequency or the station name.

Ending Bandscan

- Press the **< or >** button (8).

The scan process is stopped. The device remains tuned to the previously played station.

Programme type (PTY)

Besides transmitting the station name, some FM stations also provide information on the type of programme that they are broadcasting. For example, the programme types can be:

CULTURE	TRAVEL	JAZZ	SPORTS
NEWS	POP	ROCK	MUSIC

You can use the PTY function to select stations of a particular programme type.

If PTY is switched on and a PTY seek tuning has been started, the device automatically changes from the current station or from another operating mode to the station with the selected programme type.

Switching PTY on/off

- Press the **MENU** button (7).
- Press the **^ or v** button (8) repeatedly until "PTY" and the current setting "ON" or "OFF" appear on the display (6).
- Press the **< or >** button (8) to switch PTY on or off.

To exit the menu,

- press the **MENU** button (7).

Selecting a programme type and starting seek tuning

- Press the **▲** or **▼** button (8) repeatedly until the desired programme type is displayed.
- Press the **<** or **>** button (8) to start seek tuning.

If a station with the selected programme type is found, it is tuned into.

Treble reduction feature during interference (HICUT)

The HICUT function results in improved playback in case of weak radio reception. If reception interferences are present, the interference level is automatically reduced.

To switch HICUT on or off,

- press the **MENU** button (7).
- Press the **▲** or **▼** button (8) repeatedly until "HICUT" and the current setting "ON" or "OFF" appear on the display (6).
- Press the **<** or **>** button (8) to switch HICUT on or off.

To exit the menu,

- press the **MENU** button (7).

Switching radio text on/off

Some radio stations use the RDS signal to transmit advertisement or other information instead of the station name. This radio text appears on the display (6).

To switch the display of radio text on or off,

- press the **MENU** button (7).
- Press the **▲** or **▼** button (8) repeatedly until "RADIOTXT" appears.

After approx. 2 seconds, the current setting "TEXT ON" or "TEXT OFF" appears on the display (6).

- Press the **<** or **>** button (8) to switch the display of radio text on or off.

Note:

You do not have to wait for the display of the current setting to change it by pressing the **<** or **>** button (8).

To exit the menu,

- press the **MENU** button (7).

Traffic information

Switching traffic information priority on/off

To switch the priority for traffic information on or off in any operating mode,

➔ press the **TA** button (11).

Note:

In the operating modes CD, MP3, CD changer and AUX, this function is available only if the FM waveband was tuned to last.

The priority for traffic announcements is activated if the display (6) shows the TA symbol. As soon as the device receives a traffic announcement, it is switched through. The display (6) shows "TRAFFIC" for the duration of the announcement.

Note:

You will hear a warning beep,

- if you leave the reception area of a traffic information station that the system is tuned into while listening to the traffic information station or a CD, and the subsequent automatic seek tuning cannot find a new traffic information station.
- if you retune the radio from a traffic information station to a station that does not broadcast traffic information.

If you hear the warning beep, you can either switch off traffic information priority or tune into a station that broadcasts traffic information.

Setting the volume increase for traffic announcements

You can adjust how many volume levels the traffic announcements are played back louder than the adjusted volume:

➔ Press the **MENU** button (7).

➔ Press the **▲** or **▼** button (8) repeatedly until "TA VOL" appears.

After approx. 2 seconds, "VOL" and the current setting are shown on the display (6).

➔ Press the **<** or **>** button (8) to adjust the volume increase between 0 and 10.

Note:

You do not have to wait for the display of the current setting to change it by pressing the **<** or **>** button (8).

To exit the menu,

➔ press the **MENU** button (7).

Note:

Using the volume control (1), you can adjust the volume during a traffic announcement for the duration of that announcement.

Cancelling traffic announcements

To cancel an ongoing traffic announcement and return to the previously playing audio source,

➔ press the **TA** button (11).

The priority for traffic announcement remains activated.

CD mode

You can use this device to play standard audio CDs, CD-Rs and CD-RWs with a diameter of 12 cm. To avoid problems when playing self-burned CDs, you should not burn CDs at speeds greater than 16-speed.



Risk of severe damage to the CD drive!

CD singles with a diameter of 8 cm and non-circular contoured CDs (shape CDs) must not be used.

Handle the CD with care and avoid scratches and damages on the CD. If possible, only grasp the CD at the edge. If a CD should ever accumulate dirt, clean it with a lint-free cloth without using solvents. Always wipe the CD from the inside to the outside.

Do not expose the CD to direct sunlight, and keep the CD in a protective case outside the device.

Do not affix any labels onto the CD. Label the CD only with suitable commercial markers.

We accept no responsibility for any damage to the CD drive that may occur as a result of the use of unsuitable or damaged CDs.

To ensure proper functioning, use only CDs with the Compact-Disc logo. Copy-protected CDs can cause playback problems. Blaupunkt cannot guarantee the proper functioning of copy-protected CDs!

Starting the CD mode

If there is no CD inserted in the drive,
➡ gently insert the CD with its printed side up into the CD tray until you feel some resistance.

The drive draws in the CD automatically. The display (6) shows the CD symbol.

Note:

You must not hinder or assist the drive as it draws in the CD.

The CD starts playing. The display (6) shows the number of the current track (e.g. "T12") and the playing time as well as track information (CD text).

If a CD is already inserted in the drive,
➡ press the **SRC** button (14) repeatedly until "CD" appears on the display (6).

Playback begins from the point at which it was last interrupted.

Display of track information (CD text)

If the CD provides CD text, the information for every track is shown once on the display (6) as scrolling text at the start of the track.

Displaying track information once as scrolling text

➡ Press the **5** button (12).

The CD text for the current track is shown once as scrolling text on the display (6).

Note:

This function is not available if the display of CD text as scrolling text is switched off (see the following section).

Switching the display of track information as scrolling text on/off

To switch the display of track information as scrolling text on or off,

- press the **MENU** button (7).
- Press the **▲** or **▼** button (8) repeatedly until "SCRL" and the current setting "ON" or "OFF" appear on the display (6).
- Press the **<** or **>** button (8) to switch scrolling text on or off.

To exit the menu,

- press the **MENU** button (7).

With the setting "SCRL OFF", the track information is shown in segments of 8 characters each on the display (6). For this purpose, every text segment as well as track number and playing time are intermittently displayed for 5 seconds each.

Note:

The setting "SCRL ON/OFF" also affects the display of MP3 track information (ID3 tags) in MP3 mode accordingly.

Selecting tracks

- Press the **<** or **>** button (8) to change to the previous or next track.

If you press the **<** button (8) once, the current track will be played again from the beginning.

Fast searching (audible)

To fast search backwards or forwards,

- press and hold down the **<** or **>** button (8) until you reach the desired position.

Random track play (MIX)

- Press the **3** button (12).

The display (6) briefly shows "MIX CD" and the MIX symbol appears. The next tracks are selected in random order.

Cancelling MIX

- Press the **3** button (12) again.

The display (6) briefly shows "MIX OFF" and the MIX symbol disappears. Normal playback is then resumed.

Scanning tracks (SCAN)

To scan all the tracks of the CD for approx. 10 seconds each,

- press the **4** button (12).

"SCAN TRK" briefly appears on the display. During the scanning, the "CD" display flashes. The track number and playing time of the current track or its track information is displayed.

Cancelling SCAN and continuing listening to a track

To end the scan process,

- press the **4** button (12) again.

"SCAN OFF" briefly appears on the display. The current track continues playing.

Repeating tracks (RPT)

- Press the **2** button (12).

"RPT TRK" appears briefly on the display and the RPT symbol is displayed. The current track is repeated continuously until you deactivate RPT.

Exiting RPT

➤ Press the **2** button (12) again.

The display (6) briefly shows "RPT OFF" and the RPT symbol disappears. Normal playback is then resumed.

Interrupting playback (PAUSE)

➤ Press the **1** button (12).

The display (6) shows "PAUSE".

Cancelling pause

➤ During the pause, press the **1** button (12).

Playback is continued.

Ejecting a CD

Note:

You can also eject CDs whilst the device is switched off or another audio source is activated.

➤ Press the CD eject button (4).

The CD is ejected. "CD EJECT" appears briefly on the display.

Note:

You must not hinder or assist the drive as it ejects the CD.

➤ Remove the CD.

The CD symbol disappears.

Note:

If you do not remove an ejected CD, it is automatically pulled in again after approx. 10 seconds.

MP3/WMA mode

You can also use this car sound system to play CD-Rs and CD-RWs that contain MP3 and WMA music files. In addition, you can connect USB data carriers via the optional C'n'C-capable USB interface and play back MP3/WMA files stored on the USB data carrier.

This chapters deals only with playing MP3 files since the operation for MP3 and WMA files is identical. In this chapter, the designation "MP3 data carrier" refers to CD-R/RW as well as USB data carriers such as USB sticks.

Notes:

- WMA files with Digital Rights Management (DRM) from online music shops cannot be played with this device.
- WMA files can only be played back safely if they were created with Windows Media Player version 8 or later.

Preparing an MP3 data carrier

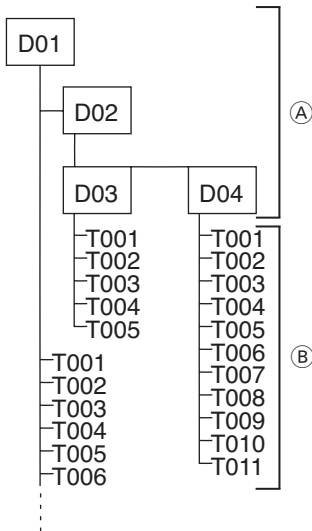
Preparing an MP3 CD

The various combinations of CD burners, CD burning software and CD blanks may lead to problems arising with the device's ability to play certain CDs. If problems occur with your own burned CDs, you should try another brand of CD blanks or choose another colour of CD blank.

The format of the CD must be ISO 9660 Level 1/Level 2 or Joliet. Other formats cannot be played reliably.

When creating (coding) MP3/WMA files from audio files, you should use bit rates from 32 to 320 kbit/s for MP3 files or 32 to 192 kbps for WMA files.

This device supports up to 252 directories and up to 255 files per directory. At the same time, the CD may contain a total of up to 512 directories and files. The directories and tracks on the CD can be selected individually.



- (A) Directories
(B) Tracks · Files

You can name each directory using a PC. The device is capable of displaying the directory name. Name the directories and tracks/files using your CD burner software. The software's instruction manual will provide details on how to do this.

Notes:

- When naming files (directories and tracks) you should avoid using accents and special characters.
- If you use file names with more than 16 characters (including ".MP3" or ".WMA"), the maximum number of tracks and directories is reduced.

If you like your files to be in the specific order, save the files on the data carrier in the desired sequence in which you want to play them later. The device plays back the files in the order in which they were physically stored on the data carrier.

To play back files in this device, the MP3 files must have the file extension ".MP3" and the WMA files the file extension ".WMA".

Notes:

To ensure uninterrupted playback,

- do not try changing the file extension to ".MP3" of any files other than MP3 files and then attempt to play them! The device will ignore these invalid files during playback.
- Do not use "mixed" CDs containing both non-MP3 data and MP3 tracks (the device only reads MP3 files during MP3 playback).
- Do not use mix-mode CDs containing both CD-audio tracks and MP3 tracks. If you try playing a mix-mode CD, the device will only play the CD-audio tracks.

Preparing a USB data carrier

For the device to recognise a USB data carrier, it must be specified as mass storage device and formatted using the FAT16 or

FAT32 file system and contain MP3 or WMA files.

You can create up to 1,500 files on a USB data carrier (directories and tracks). The directories and tracks can be selected individually with this device. If you use file names with more than 24 characters (including ".MP3" or ".WMA"), this maximum number of files is reduced.

Blaupunkt cannot guarantee the proper functioning of all USB data carriers available on the market.

ID3 tags

MP3 tracks can contain additional information such as the artist, album and track name (ID3 tags). This device can display ID3 tags of version 1 and 2.

Switching to MP3 mode

Activating the MP3 mode of CD

For an MP3 CD, the MP3 mode is activated in the same way as the normal CD mode. For further information, please read the section entitled "Starting the CD mode" in the "CD mode" chapter.

The display (6) shows the number of the current track (e.g. "T12") and the playing time as well as track information (ID3 tags) or the file name. When changing to another directory, the directory number (e.g. "DIR 02") is briefly displayed.

Connect USB data carrier and start MP3 mode

To be able to connect a USB data carrier (e.g. a USB stick or USB hard disk), the optional Blaupunkt USB interface must be connected to the rear side of the device

(chamber C3). You can route the USB cable of the interface, e.g. into the glove compartment or to a suitable place of the centre console.

Notes:

- If you connect the Blaupunkt USB interface to the device, the AUX input must be adjusted accordingly. For further details, please read the section "Adjusting the AUX input" in the chapter "External audio sources".
- Always switch off the device before connecting or disconnecting the USB data carrier so that the data carrier is correctly registered and unregistered.

➔ Connect the USB device with the USB cable of the USB interface.

As soon as a USB data carrier is connected, it can be selected with the **SRC** button (14). The display shows "USB".

Display of track information (ID3 tags)

If the MP3 data carrier provides ID3 tags, the information for every track is shown once on the display (6) as scrolling text at the start of the track. If no ID3 tags were stored with the MP3 files, the file name is displayed.

Note:

For storing ID3 tags, please also read the instructions for your PC MP3 software or burner software.

Displaying track information once as scrolling text

➡ Press the **5** button (12).

The ID3 tags for the current track are shown once as scrolling text on the display (6).

Note:

This function is not available if the display of track information as scrolling text is switched off. In the chapter "CD mode", subchapter "Display of track information (CD text)", please read the section "Switching the display of track information as scrolling text on/off".

Selecting a directory

To move up or down to another directory,

➡ press the **▲** or **▼** button (8).

Notes:

- The device will automatically skip any directories that do not contain MP3 files.
- The device treats all directories and subdirectories as if they were located on one level. Repeatedly pressing the **▲** or **▼** button (8) will also bring you to all subdirectories.

Selecting tracks/files

To move up or down to another track/file in the current directory,

➡ press the **<** or **>** button (8).

If you press the **<** button (8) once, the current track will be played again from the beginning.

Fast searching

To fast search backwards or forwards,

➡ press and hold down the **<** or **>** button (8) until you reach the desired position.

Note:

In USB mode, the fast searching reverse stops at the beginning of the current track each time.

Random track play (MIX)

To play the tracks in the current directory in random order,

➡ press the **3** button (12) repeatedly until "MIX DIR" or "MIX FLD" appears on the display (6).

The MIX symbol appears on the display (6).

To play all the tracks of the MP3 data carrier in random order,

➡ press the **3** button (12) repeatedly until "MIX ALL" appears on the display (6).

The MIX symbol appears on the display (6).

Cancelling MIX

To end the playback in random order,

➡ press the **3** button (12) repeatedly until "MIX OFF" appears on the display (6).

The MIX symbol on the display (6) disappears.

Scanning tracks (SCAN)

To scan all the tracks of the MP3 data carrier in ascending order for approx. 10 seconds each,

➤ press the **4** button (12) repeatedly until "SCAN TRK" appears on the display (6).

During the scanning, the "MP3" or "USB" display flashes.

To scan all the tracks in the current directory in USB mode,

➤ press the **4** button (12) repeatedly until "SCAN FLD" appears on the display (6).

During the scanning, the "USB" display flashes.

Stopping Scan

To stop scanning,

➤ press the **4** button (12) repeatedly until "SCAN OFF" appears on the display (6).

The currently scanned track will then continue to be played normally.

Repeating individual tracks or whole directories (REPEAT)

To repeat the current track,

➤ press the **2** button (12) repeatedly until "RPT TRK" appears on the display (6).

The RPT symbol appears on the display (6).

To repeat the current directory,

➤ press the **2** button (12) repeatedly until "RPT DIR" or "RPT FLD" appears on the display (6).

The RPT symbol appears on the display (6).

Cancelling REPEAT

To quit the repeat,

➤ press the **2** button (12) repeatedly until "RPT OFF" appears on the display (6).

The RPT symbol on the display (6) disappears.

Interrupting playback (PAUSE)

➤ Press the **1** button (12).

The display (6) shows "PAUSE".

Cancelling pause

➤ During the pause, press the **1** button (12).

Playback is continued.

CD changer mode

You can connect the Blaupunkt CD changers CDC A08 T and IDC A09 to the device as options (chamber C3 on the rear side of the device).

Caution!

The CD changer is usually supplied by the device with a 12-V operating voltage.

If the CD changer CDC A 08 T (24 volt) is connected, the voltage supply at the plug connector of the connecting cable of the CD changer must be split (Chamber C3/Pin 15). The CD changer must be supplied with a separate 24-volt operating voltage.

Notes:

- If you connect a CD changer to the device, the AUX input must be adjusted accordingly. For further details, please read the section "Adjusting the AUX input" in the chapter "External audio sources".
- Information on handling CDs, inserting CDs and operating the CD changer can be found in the operating instructions supplied with your CD changer.

Switching to CD changer mode

➡ Press the **SRC** button (14) repeatedly until the display (6) shows "CHANGER".

The device starts playing the first CD that the CD changer detects. The display (6) shows the number of the current CD (e.g. "D02") and the current track (e.g. "T07") as well as the playing time.

Selecting CDs

To move up or down to another CD,
➡ press the **▲** or **▼** button (8).

Selecting tracks

To move down or up to another track on the current CD,

➡ press the **<** or **>** button (8).

Fast searching (audible)

To fast search backwards or forwards,

➡ press and hold down the **<** or **>** button (8) until you reach the desired position.

Repeating individual tracks or whole CDs (RPT)

To repeat the current track,

➡ press the **2** button (12) repeatedly until "RPT TRK" appears on the display (6).

The RPT symbol appears on the display (6).

To repeat the current CD,

➡ press the **2** button (12) repeatedly until "RPT CD" appears on the display (6).

The RPT symbol appears on the display (6).

Cancelling REPEAT

To quit the repeat,

➡ press the **2** button (12) repeatedly until "RPT OFF" appears on the display (6).

The RPT symbol on the display (6) disappears.

Random track play (MIX)

To play the tracks on the current CD in random order,

➡ press the **3** button (12) repeatedly until "MIX CD" appears on the display (6).

The MIX symbol appears on the display (6).

To play the tracks on all inserted CDs in random order,

➡ press the **3** button (12) repeatedly until "MIX ALL" appears on the display (6).

The MIX symbol appears on the display (6).

Cancelling MIX

To end the playback in random order,

➡ press the **3** button (12) repeatedly until "MIX OFF" appears on the display (6).

The MIX symbol on the display (6) disappears.

Scanning all tracks on all CDs (SCAN)

To scan all the tracks of all inserted CDs in ascending order for approx. 10 seconds each,

➡ press the **4** button (12).

The display (6) briefly shows "SCAN TRK".

During the scanning, the display of the CD number flashes.

Stopping Scan

To stop scanning,

➡ press the **4** button (12) again.

The display (6) briefly shows "SCAN OFF".

The currently scanned track will then continue to be played normally.

Interrupting playback (PAUSE)

➡ Press the **1** button (12).

The display (6) shows "PAUSE".

Cancelling pause

➡ During the pause, press the **1** button (12).

Playback is continued.

IR remote control RC 10 P

The optional IR remote control allows controlling the most important functions of the device.

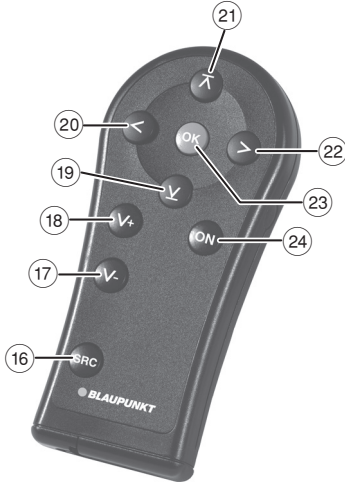
Remote control receiver

The cap of the device contains the infrared receiver (9) for the remote control. Before using the remote control, the receiver must be switched on:

- Press the **MENU** button (7).
- Press the **↖** or **↘** button (8) repeatedly until "IR" and the current setting "ON" or "OFF" appear on the display (6).
- Press the **<** or **>** button (8) to switch IR on or off.

To exit the menu,

- press the **MENU** button (7).



Functions of the remote control

General:

Button	Function
ON (24)	Switches the device on/off (press longer) Mute (short press) Exit the menu
SRC (16)	Switches sources
V+ (18)	Increases the volume
V- (17)	Decreases the volume
OK (23)	Calls up or exits a menu
↖ (21)	Selects a menu item
↘ (19)	Selects a menu item
> (22)	Changes a menu setting
< (20)	Changes a menu setting

In radio mode:

Button	Function
> (22)	Calls up the stored stations
< (20)	Selects the waveband/memory bank
↖ (21)	Seek tuning forward
↘ (19)	Seek tuning reverse

In CD mode:

Button	Function
> (22)	Selects the next track
< (20)	Selects the previous track

CD changer mode

Button	Function
> (22)	Plays the next track
< (20)	Plays the previous track
↗ (21)	Plays the next CD
↘ (19)	Plays the previous CD

MP3 mode

Button	Function
> (22)	Plays the next track
< (20)	Plays the previous track
↗ (21)	Plays the next directory
↘ (19)	Plays the previous directory

Preamplifier output

You can connect an amplifier to the device to operate a low-bass loudspeaker (subwoofer). To do so, the amplifier must be connected to the rear side of the device (chamber C1). The level of the subwoofer can be adjusted in the Audio menu:

- Press the **AUD** button (10).
- Press the **↗** or **↘** button (8) repeatedly until "SUB WOOF" appears.

After approx. 2 seconds, "SUBW" and the current setting are shown on the display (6).

- Press the **<** or **>** button (8) to adjust the level for the subwoofer between 0 and 7.

Note:

You do not have to wait for the display of the current setting to change it by pressing the **<** or **>** button (8).

To exit the menu,

- press the **AUD** button (10).

External audio sources

You can connect different types of external audio sources to the device via the AUX input: The AUX input must be adjusted for the connected external audio source in each case:

- "AUX" setting for external audio sources, such as portable CD players, MiniDisc players or MP3 players.
- "CDC" setting for the Blaupunkt CD changers CDC A 08 T and IDC A 09.
- "USB" setting for the USB interface from Blaupunkt.

For the setting of the AUX input, please read the following section "Adjusting the AUX input".

Note:

If you want to connect an external audio source, you will need an adapter cable. You can obtain this cable (Blaupunkt no. 7 607 897 093) from your Blaupunkt dealer.

Adjusting the AUX input

- ➔ Press the **MENU** button (7).
- ➔ Press the **▲** or **▼** button (8) repeatedly until "SRC SEL" appears.

After approx. 2 seconds, "SRC" and the current setting "CDC", "USB" or "AUX" are shown on the display (6).

- ➔ Press the **<** or **>** button (8) to select another setting.

Note:

The order of the settings in the menu is "CDC" – "USB" – "AUX":

- With "CDC" as the current setting, you can select the "USB" setting by pressing the **>** button (8).
- With "USB" as the current setting, you can select the "CDC" setting by pressing the **<** button (8) or the "AUX" setting by pressing the **>** button (8).
- With "AUX" as the current setting, you can select the "USB" setting by pressing the **<** button (8).

After every change of the setting, the device is automatically switched off. To switch between the settings "CDC" and "AUX", you must, therefore, first select the "USB" setting and then switch on the device again after the automatic switch-off. Next, repeat the setting process to obtain the desired setting "AUX" or "CDC".

The note "AUTO SWITCH OFF IN 10 SECONDS" is displayed. The device automatically switches off after approx. 10 seconds.

- ➔ Press the On/Off button (3) to switch the device on again.

The device is switched on in radio mode with the selected setting.

Note:

If you selected the AUX setting, you can select the AUX input with the **SRC** button (14). "AUX" then appears on the display.

If you selected the setting CDC or USB, you can select the audio source with the **SRC** button (14) only if a corresponding device (CD changer or USB interface) is connected.

Adjusting the level of the AUX input

If you adjusted the AUX input to "AUX" for connecting external audio sources, you can adjust the level of the external audio source to the level of the audio source of the device (such as CD and radio).

Note:

You can adjust the level for the AUX input only if AUX is selected as audio source.

- If necessary, press the **SRC** button (14) repeatedly until "AUX" appears on the display.
- Press the **MENU** button (7).
- Press the **▲** or **▼** button (8) repeatedly until "GAIN" appears on the display with the current setting.
- Press the **<** or **>** button (8) to adjust the level adjustment between -9 and +9.

To exit the menu,

- press the **MENU** button (7).

Restoring factory settings (RESET)

You can restore the original factory settings of the device.

- Press and hold down the **AUD** button (10) for longer than approx. 10 seconds.

A confirmation beep sounds and the display (6) briefly shows "RESET". All the menu and audio menu settings are reset to the factory settings.

Note:

Stations stored at the station buttons are not deleted.

Technical data

Operating voltage

24 volt

Amplifier

Output power: 2 x 20 watt sine
at 4 ohm

Line output: 2 x 2.0 Vpp

AUX input: 2 x 2.0 Vpp

Tuner

Wavebands in Europe:

FM: 87.5 - 108 MHz

MW: 531 - 1602 kHz

LW: 153 - 279 kHz

Wavebands in America:

FM: 87.7 - 107.9 MHz

AM: 530 - 1710 kHz

FM frequency response:

30 - 15,000 Hz

CD

Frequency response:

20 - 20,000 Hz

- ① Bouton de réglage du volume
- ② Touche **BND**
Pression brève : sélection du niveau de mémoire ou de la gamme d'ondes
Pression prolongée : démarrage de la fonction Travelstore (FMT ou MWT (OM)/LWT (OL))
- ③ Touche marche/arrêt
Pression brève : mise en marche de l'appareil
En fonctionnement : coupure du son (Mute)
Pression prolongée : arrêt de l'appareil
- ④ Touche d'éjection du CD
- ⑤ Fente d'insertion du CD
- ⑥ Ecran
- ⑦ Touche **MENU**
Appel du menu pour les réglages de base.
- ⑧ Touche multifonction
- ⑨ Récepteur infrarouge (IR) pour télécommande infrarouge (option)
- ⑩ Touche **AUD**
Pression brève : ouverture du menu audio pour le réglage des graves, des aiguës, de la balance, du fader et du loudness
Pression prolongée (10 s) : retour aux réglage d'usine
- ⑪ Touche **TA**
Activation et désactivation de la priorité aux informations routières
Interruption de la diffusion d'une information routière
- ⑫ Bloc de touches **1 - 6**
- ⑬ Touche **RDS**
Activation et désactivation des fonctions confort RDS
- ⑭ Touche **SRC**
Sélection de la source : radio ou (si support introduit ou appareil raccordé et en marche) CD, MP3, changeur de CD et AUX
- ⑮ Code LED

Remarques importantes	67	Tonalité	72
Utilisation conforme.....	67	Réglage des aiguës.....	72
Télécommande (option)	67	Réglage des graves.....	72
Changeur de CD (option)	67	Réglage du médium.....	73
Interface USB (option)	67	Réglage de la répartition gauche/ droite du volume sonore (BAL).....	73
Elimination des anciens appareils.....	67	Réglage de la répartition avant/ arrière du volume sonore (FAD)	74
Protection antivol (CODE)	68	Heure	74
Activation et désactivation de la demande d'entrée du code (CODE) ..	68	Affichage de l'heure.....	74
Entrée du code après une interruption de la tension d'alimentation.....	69	Réglage de l'heure.....	74
Mise en marche et arrêt	69	Sélection du mode d'affichage 12/24 heures.....	75
Mise en marche et arrêt avec la touche marche/arrêt	69	Réglage du fuseau horaire (TIMEZONE)	75
Mise en marche et arrêt par l'intermédiaire du contact du véhicule	69	Mode radio	75
Mise en marche par insertion d'un CD	69	Activation du mode radio	75
Réglage de la temporisation à l'arrêt	70	Fonctions confort RDS (AF, REG)	75
Mise en marche par le téléphone (option).....	70	Sélection de la gamme d'ondes ou du niveau de mémoire	76
Mise en marche avec la télécommande IR (infrarouge) RC 10 P (option)	70	Réglage des stations.....	76
Réglage du volume sonore	70	Mémorisation des stations	77
Coupure du son (MUTE).....	70	Appel des stations mémorisées.....	78
Sortie audio du téléphone ou du système de navigation	70	Balayage des stations qui peuvent être reçues (BANDSCAN)	78
Activation et désactivation du bip de confirmation (BEEP)	71	Type de programme (PTY).....	78
Réglage du volume sonore maximal à la mise en marche (ON VOL)	71	Abaissement du niveau des aiguës en cas de perturbation (HICUT)	78
Réglage de l'adaptation du volume en fonction de la vitesse (GALA)	72	Activation et désactivation de l'affichage du texte radio	79
		Informations routières	79
		Activation et désactivation de la priorité aux informations routières....	79
		Réglage du relèvement du volume sonore pour les informations routières.....	80
		Interruption des informations routières.....	80

Mode CD	80	Mode changeur de CD	88
Démarrage du mode CD	81	Démarrage du mode changeur de CD	88
Affichage des informations sur les titres (texte de CD)	81	Sélection des CD	88
Sélection des titres	82	Sélection des titres	88
Recherche rapide (audible)	82	Recherche rapide (audible)	88
Lecture aléatoire des titres (MIX)	82	Répétition de la lecture d'un titre ou d'un CD entier (RPT)	88
Balayage des titres (SCAN)	82	Lecture des titres dans un ordre aléatoire (MIX)	89
Répétition de la lecture d'un titre (RPT)	82	Balayage de tous les titres de tous les CD (SCAN)	89
Interruption de la lecture (PAUSE)	83	Interruption de la lecture (PAUSE)	89
Retrait du CD	83	Télécommande IR RC 10 P	90
Mode MP3/WMA	83	Récepteur de télécommande	90
Préparation d'un support de données MP3	83	Fonctions de la télécommande	90
Démarrage du mode MP3	85	Sortie du préamplificateur	91
Affichage des informations sur les titres (balises ID3)	85	Sources audio externes	92
Sélection des répertoires	86	Réglage de l'entrée AUX	92
Sélection des titres et des fichiers	86	Réglage du niveau de l'entrée AUX	93
Recherche rapide	86	Retour aux réglages d'usine (RESET)	93
Lecture des titres dans un ordre aléatoire (MIX)	86	Caractéristiques techniques	94
Balayage des titres (SCAN)	87	Tension de service	94
Lecture répétée de titres ou de répertoires entiers (REPEAT)	87	Amplificateur	94
Interruption de la lecture (PAUSE)	87	Tuner	94
		CD	94
		Raccordement ISO	281

Remarques importantes

Avant de mettre l'appareil en service, veuillez lire attentivement le présent mode d'emploi et vous familiariser avec l'appareil. Conservez ce mode d'emploi dans le véhicule pour toute question ultérieure.

Utilisation conforme

L'appareil est conçu pour fonctionner dans un véhicule utilitaire disposant d'une tension de bord de 24 V et pour être intégré dans une baie DIN simple.



Sécurité routière

La sécurité routière est impérative. Utilisez uniquement votre appareil si la situation routière le permet. Familiarisez-vous avec l'appareil avant de prendre la route. Les avertisseurs sonores de la police, des sapeurs-pompiers et des services de secours doivent pouvoir être perçus à temps dans le véhicule. Lorsque le véhicule roule, réglez par conséquent un volume sonore raisonnable.

Télécommande (option)

La télécommande RC 10 P permet de contrôler les principales fonctions de l'appareil. Il s'agit d'une télécommande infrarouge disponible en tant qu'accessoire (réf. Blaupunkt 7 607 591 512).

Changeur de CD (option)

Vous pouvez raccorder les changeurs de CD CDC A08 T (réf. Blaupunkt 7 607 274 002) ou IDCA09 (réf. Blaupunkt 7 607 274 005). Ces changeurs de CD sont disponibles en tant qu'accessoires.

Interface USB (option)

Vous pouvez raccorder l'interface USB Blaupunkt pour lire les fichiers MP3/WMA mémorisés sur un support de données USB. L'interface USB est disponible en tant qu'accessoire (réf. Blaupunkt 7 607 541 576).

Élimination des anciens appareils



Ne jetez pas votre ancien appareil avec les ordures ménagères !

Utilisez les systèmes mis à votre disposition pour le retour ou la collecte des anciens appareils en vue de leur élimination.

Protection antivol (CODE)

Votre appareil est protégé contre le vol par un code à quatre chiffres. Ce code doit toujours être entré lorsque l'appareil a été débranché du réseau de bord. La demande d'entrée du code est désactivée d'usine, mais elle peut être activée.

Remarque :

Si la demande d'entrée du code est activée, le Code LED (15) se met à clignoter non seulement lorsque l'appareil est arrêté, mais aussi lorsque le contact est coupé.

Vous trouverez le code dans le passeport de l'appareil.

Remarque :

Ne conservez jamais le passeport de l'appareil dans le véhicule !

Activation et désactivation de la demande d'entrée du code (CODE)

- Appuyez sur la touche **MENU** (7).
- Appuyez sur la touche **▲** ou **▼** (8) autant de fois qu'il est nécessaire pour faire apparaître « CODE » et le réglage actuel « ON » (activé) ou « OFF » (désactivé) sur l'écran (6).
- Appuyez sur la touche **<** ou **>** (8). « 0000 » apparaît sur l'écran (6). Entrez le code :

Remarque :

Si vous entrez un code erroné, « 0000 » réapparaît sur l'écran (6). Vous pouvez encore rentrer deux fois un code. Après trois entrées erronées du code,

l'appareil est bloqué pendant 1 heure. Pendant ce temps, le message « WAIT 1HR » est affiché sur l'écran (6). Si vous arrêtez l'appareil pendant ce temps d'attente, vous devrez attendre une heure pleine avant de pouvoir le remettre en marche.

- Appuyez sur la touche de présélection **1** (12) autant de fois qu'il est nécessaire pour faire apparaître le premier chiffre du code sur l'écran (6).
- Appuyez sur la touche de présélection **2** (12) autant de fois qu'il est nécessaire pour faire apparaître le deuxième chiffre du code sur l'écran (6).
- Appuyez sur la touche de présélection **3** (12) autant de fois qu'il est nécessaire pour faire apparaître le troisième chiffre du code sur l'écran (6).
- Appuyez sur la touche de présélection **4** (12) autant de fois qu'il est nécessaire pour faire apparaître le quatrième chiffre du code sur l'écran (6).
- Lorsque le code correct est affiché sur l'écran (6), appuyez sur la touche de présélection **5** (12) et maintenez-la appuyée pendant plus de 2 secondes. « CODE » apparaît de nouveau sur l'écran (6) avec le réglage actuel « ON » (activé) ou « OFF » (désactivé).
- Appuyez sur la touche **<** ou **>** (8) pour activer ou désactiver la demande d'entrée du code.

Pour quitter le menu,

- appuyez sur la touche **MENU** (7).

Entrée du code après une interruption de la tension d'alimentation

➔ Mettez l'appareil en marche.

« CODE » apparaît d'abord sur l'écran (6), puis « 0000 ». Vous pouvez alors entrer le code :

Remarque :

Si vous entrez un code erroné, « 0000 » réapparaît sur l'écran (6). Vous pouvez encore rentrer deux fois un code. Après trois entrées erronées du code, l'appareil est bloqué pendant 1 heure. Pendant ce temps, le message « WAIT 1HR » est affiché sur l'écran (6). Si vous arrêtez l'appareil pendant ce temps d'attente, vous devrez attendre une heure pleine avant de pouvoir le remettre en marche.

➔ Entrez le code comme décrit dans la section « Activation et désactivation de la demande d'entrée du code ».

➔ Lorsque le code correct est affiché sur l'écran (6), appuyez sur la touche de présélection 5 (12) et maintenez-la appuyée pendant plus de 2 secondes.

L'appareil se met en marche.

Mise en marche et arrêt

Diverses possibilités vous sont offertes pour mettre en marche ou arrêter l'appareil :

Mise en marche et arrêt avec la touche marche/arrêt

➔ Pour mettre l'appareil en marche, appuyez sur la touche marche/arrêt (3).

➔ Pour arrêter l'appareil, appuyez sur la touche marche/arrêt (3) et maintenez-la appuyée pendant plus de 2 secondes.

Remarque :

Pour protéger la batterie du véhicule, l'appareil s'arrête automatiquement au bout d'un temps réglable après le contact a été coupé (voir section « Réglage de la temporisation à l'arrêt »).

Mise en marche et arrêt par l'intermédiaire du contact du véhicule

Si l'appareil est correctement relié au contacteur d'allumage du véhicule et s'il n'a pas été arrêté par l'intermédiaire de la touche marche/arrêt (3), il est mis en marche ou arrêté au moment où le contact est mis ou coupé.

Mise en marche par insertion d'un CD

Pour mettre l'appareil en marche par insertion d'un CD,

➔ introduisez le CD dans la fente d'insertion du CD (5), avec la face imprimée tournée vers le haut, jusqu'à ce que vous rencontriez une résistance.

Le CD est entraîné automatiquement dans le lecteur, l'appareil démarre dans le mode CD.

Réglage de la temporisation à l'arrêt

- Appuyez sur la touche **MENU** (7).
- Appuyez sur la touche **▲** ou **▼** (8) autant de fois qu'il est nécessaire pour faire apparaître « HOUR » et le réglage actuel sur l'écran (6).
- Appuyez sur la touche **<** ou **>** (8) pour régler la temporisation à l'arrêt entre 5 et 60 minutes par paliers de 5 minutes.

Pour quitter le menu,

- appuyez sur la touche **MENU** (7).

Mise en marche par le téléphone (option)

L'appareil étant arrêté, il se met en marche lorsque le téléphone est activé. Après la désactivation du téléphone, l'appareil est de nouveau arrêté automatiquement à condition que le téléphone soit relié correctement à l'appareil.

Mise en marche avec la télécommande IR (infrarouge) RC 10 P (option)

- Pour mettre l'appareil en marche, appuyez sur la touche **ON** (24) de la télécommande IR RC 10 P.

Remarque :

Pour que vous puissiez utiliser la télécommande IR, le récepteur IR de l'appareil doit être en marche. Consultez pour cela la section « Récepteur de télécommande » dans le chapitre « Télécommande IR RC 10 P ».

Réglage du volume sonore

Le volume sonore du système est réglable par pas de 0 (arrêt) à 32 (maximum).

- Pour augmenter le volume sonore du système, tournez le bouton de réglage du volume (1) vers la droite.
- Pour diminuer le volume sonore du système, tournez le bouton de réglage du volume (1) vers la gauche.

Coupure du son (MUTE)

Vous pouvez diminuer rapidement le volume sonore du système (Mute).

- Appuyez brièvement sur la touche (3).

Annulation de la réduction du volume sonore

Pour réactiver le volume sonore précédent,

- appuyez de nouveau brièvement sur la touche (3).

Sortie audio du téléphone ou du système de navigation

Coupure du son en mode téléphone Lorsque l'autoradio est relié à un téléphone portable ou à un système de navigation, le son est coupé en cas d'appel entrant ou de sortie vocale du système de navigation. La communication téléphonique ou la sortie vocale du système de navigation s'effectuent par l'intermédiaire des haut-parleurs du système audio.

Le téléphone portable ou le système de navigation doivent pour cela être raccordés à l'autoradio (alvéole C2 sur la face arrière de l'appareil).

Consultez votre revendeur Blaupunkt pour connaître les systèmes de navigation utilisables avec votre autoradio.

Lors d'un appel entrant ou de sortie vocale du système de navigation, « PHONE » apparaît sur l'écran.

Réglage du volume sonore pour le téléphone ou le système de navigation (PHONEVOL)

Vous pouvez régler le volume sonore pour le téléphone et le système de navigation :

- Appuyez sur la touche **MENU** (7).
- Appuyez sur la touche **▲** ou **▼** (8) autant de fois qu'il est nécessaire pour faire apparaître « PHONEVOL » sur l'écran.

« VOL » et le réglage actuel apparaissent au bout de 2 secondes environ sur l'écran (6).

- Appuyez sur la touche **< ou >** (8) pour régler le volume sonore entre 0 et 32.

Remarque :

Vous n'avez pas besoin d'attendre l'affichage du réglage actuel pour le modifier en appuyant sur la touche **< ou >** (8).

Pour quitter le menu,

- appuyez sur la touche **MENU** (7).

Remarque :

Vous pouvez également régler le volume sonore en cours de communication téléphonique ou de sortie vocale du système de navigation avec le bouton de réglage du volume (1). Le volume sonore réglé est mémorisé automatiquement.

Activation et désactivation du bip de confirmation (BEEP)

Pour certaines actions, par ex. la pression prolongée sur une touche, un bip de confir-

mation retentit. Vous pouvez désactiver le bip de confirmation :

- Appuyez sur la touche **MENU** (7).
- Appuyez sur la touche **▲** ou **▼** (8) autant de fois qu'il est nécessaire pour faire apparaître « BEEP » et le réglage actuel « ON » (activé) ou « OFF » (désactivé) sur l'écran (6).
- Appuyez sur la touche **< ou >** (8) pour activer ou désactiver le bip de confirmation.

Pour quitter le menu,

- appuyez sur la touche **MENU** (7).

Réglage du volume sonore maximal à la mise en marche (ON VOL)

Lorsque vous mettez l'appareil en marche, il fonctionne avec le dernier volume sonore réglé. Si, avant d'arrêter l'appareil, vous avez réglé le volume sonore plus haut que le volume sonore maximal à la mise en marche, le volume sonore sera automatiquement limité au volume sonore maximal à la mise en marche réglé lorsque vous remettrez l'appareil en marche.

Remarque :

Afin de protéger l'ouïe, le volume sonore à la mise en marche est limité à la valeur de 25.

- Appuyez sur la touche **MENU** (7).
- Appuyez sur la touche **▲** ou **▼** (8) autant de fois qu'il est nécessaire pour faire apparaître « ON VOL » sur l'écran.

« VOL » et le réglage actuel apparaissent au bout de 2 secondes environ sur l'écran (6).

- Appuyez sur la touche **< ou >** (8) pour régler le volume sonore maximal à la mise en marche entre 5 et 25.

Remarque :

Vous n'avez pas besoin d'attendre l'affichage du réglage actuel pour le modifier en appuyant sur la touche < ou > (8).

Pour quitter le menu,

➤ appuyez sur la touche **MENU** (7).

Réglage de l'adaptation du volume en fonction de la vitesse (GALA)

Cette fonction adapte le volume sonore de l'autoradio automatiquement en fonction de la vitesse et, par suite, des bruits de marche qui lui sont liés. Lorsque la vitesse augmente par exemple, le volume sonore est relevé automatiquement pour compenser les bruits de marche plus importants (par ex. les bruits aérodynamiques).

Le signal tachymétrique de votre véhicule doit pour cela être disponible et l'autoradio doit être raccordé en conséquence.

Le relèvement automatique du volume sonore est réglable sur 6 niveaux (OFF (arrêt), 1-5).

➤ Appuyez sur la touche **MENU** (7).

➤ Appuyez sur la touche **▲** ou **▼** (8) autant de fois qu'il est nécessaire pour faire apparaître « GALA » et le réglage actuel sur l'écran.

➤ Appuyez sur la touche < ou > (8) pour régler l'adaptation du volume sonore entre « OFF » (arrêt) et 5.

Pour quitter le menu,

➤ appuyez sur la touche **MENU** (7).

Tonalité**Réglage des aiguës**

➤ Appuyez sur la touche **AUD** (10).

➤ Appuyez sur la touche **▲** ou **▼** (8) autant de fois qu'il est nécessaire pour faire apparaître « TREBLE » sur l'écran.

➤ Appuyez sur la touche < ou > (8) et maintenez-la appuyée pendant plus de 2 secondes.

« FREQ » et la fréquence aiguë actuellement sélectionnée sont affichés.

Pour sélectionner une autre fréquence aiguë entre 10,0 kHz et 17,5 kHz,

➤ appuyez sur la touche < ou > (8).

Pour régler le niveau des aiguës,

➤ appuyez sur la touche **▲** ou **▼** (8) autant de fois qu'il est nécessaire pour faire apparaître « GAIN » sur l'écran.

« GAIN » et le réglage actuel apparaissent au bout de 2 secondes environ sur l'écran.

➤ Appuyez sur la touche < ou > (8) pour régler le niveau des aiguës entre -7 et +7.

Pour quitter le menu,

➤ appuyez sur la touche **AUD** (10).

Réglage des graves

➤ Appuyez sur la touche **AUD** (10).

➤ Appuyez sur la touche **▲** ou **▼** (8) autant de fois qu'il est nécessaire pour faire apparaître « BASS » sur l'écran.

➤ Appuyez sur la touche < ou > (8) et maintenez-la appuyée pendant plus de 2 secondes.

« FREQ » et la fréquence grave actuellement sélectionnée sont affichés.

Pour sélectionner une autre fréquence grave entre 60 Hz et 200 Hz,

➡ appuyez sur la touche < ou > ⑧.

Pour régler le niveau des graves,

➡ appuyez sur la touche ▲ ou ▼ ⑧ autant de fois qu'il est nécessaire pour faire apparaître « GAIN » sur l'écran.

« GAIN » et le réglage actuel apparaissent au bout de 2 secondes environ sur l'écran.

➡ Appuyez sur la touche < ou > ⑧ pour régler le niveau des graves entre -7 et +7.

Pour régler le facteur de qualité pour les graves,

➡ appuyez sur la touche ▲ ou ▼ ⑧ autant de fois qu'il est nécessaire pour faire apparaître « Q FACTOR » sur l'écran.

« Q » et le réglage actuel apparaissent au bout de 2 secondes environ sur l'écran.

➡ Appuyez sur la touche < ou > ⑧ pour régler le facteur de qualité entre 1,0 et 2,0.

Pour quitter le menu,

➡ appuyez sur la touche **AUD** ⑩.

Réglage du médium

➡ Appuyez sur la touche **AUD** ⑩.

➡ Appuyez sur la touche ▲ ou ▼ ⑧ autant de fois qu'il est nécessaire pour faire apparaître « MIDDLE » sur l'écran.

➡ Appuyez sur la touche < ou > ⑧ et maintenez-la appuyée pendant plus de 2 secondes.

« FREQ » et la fréquence moyenne actuellement sélectionnée sont affichés.

Pour sélectionner une autre fréquence moyenne entre 500 Hz et 2,5 kHz,

➡ appuyez sur la touche < ou > ⑧.

Pour régler le niveau du médium,

➡ appuyez sur la touche ▲ ou ▼ ⑧ autant de fois qu'il est nécessaire pour faire apparaître « GAIN » sur l'écran.

« GAIN » et le réglage actuel apparaissent au bout de 2 secondes environ sur l'écran.

➡ Appuyez sur la touche < ou > ⑧ pour régler le niveau du médium entre -7 et +7.

Pour régler le facteur de qualité pour le médium,

➡ appuyez sur la touche ▲ ou ▼ ⑧ autant de fois qu'il est nécessaire pour faire apparaître « Q FACTOR » sur l'écran.

« Q » et le réglage actuel apparaissent au bout de 2 secondes environ sur l'écran.

➡ Appuyez sur la touche < ou > ⑧ pour régler le facteur de qualité entre 0,5 et 1,25.

Pour quitter le menu,

➡ appuyez sur la touche **AUD** ⑩.

Réglage de la répartition gauche/droite du volume sonore (BAL)

➡ Appuyez sur la touche **AUD** ⑩.

➡ Appuyez sur la touche ▲ ou ▼ ⑧ autant de fois qu'il est nécessaire pour faire apparaître « BAL » et le réglage actuel sur l'écran.

➡ Appuyez sur la touche < ou > ⑧ pour régler la répartition gauche/droite du volume sonore entre 10 et +10.

Pour quitter le menu,

➤ appuyez sur la touche **AUD** (10).

Réglage de la répartition avant/arrière du volume sonore (FAD)

Remarque

Les haut-parleurs arrière doivent être raccordés à un amplificateur additionnel.

➤ Appuyez sur la touche **AUD** (10).

➤ Appuyez sur la touche **▲** ou **▼** (8) autant de fois qu'il est nécessaire pour faire apparaître « FAD » et le réglage actuel sur l'écran.

➤ Appuyez sur la touche **<** ou **>** (8) pour régler la répartition avant/arrière du volume sonore entre -10 et +10.

Pour quitter le menu,

➤ appuyez sur la touche **AUD** (10).

Heure

Affichage de l'heure

Pour faire apparaître l'heure pendant 10 secondes environ sur l'écran,

➤ appuyez sur la touche **MENU** (7) et maintenez-la appuyée pendant plus de 2 secondes.

Réglage de l'heure

➤ Appuyez sur la touche **MENU** (7).

➤ Appuyez sur la touche **▲** ou **▼** (8) autant de fois qu'il est nécessaire pour faire apparaître « TIMESET » sur l'écran (6).

L'heure apparaît sur l'écran (6) au bout de 2 secondes environ. Dans le mode d'affichage sur 24 heures, l'heure est précédée de « 24H » et dans le mode d'affichage sur 12 heures, elle est précédée de « AM » (matin) ou « PM » (après-midi). Le nombre des heures clignote et peut être réglé.

Pour régler le nombre des heures ou le nombre des minutes,

➤ appuyez sur la touche **<** ou **>** (8).

Pour commuter entre le nombre des heures et le nombre des minutes,

➤ appuyez sur la touche **6** (12).

Remarque :

Vous n'avez pas besoin d'attendre l'affichage de l'heure actuelle pour modifier celle-ci en appuyant sur la touche **<** ou **>** (8).

Pour quitter le menu,

➤ appuyez sur la touche **MENU** (7).

Sélection du mode d'affichage 12/24 heures

- Appuyez sur la touche **MENU** (7).
- Appuyez sur la touche **▲** ou **▼** (8) autant de fois qu'il est nécessaire pour faire apparaître « 24H MODE » ou « 12H MODE » sur l'écran (6).
- Appuyez sur la touche **<** ou **>** (8) pour passer d'un mode à l'autre.

Pour quitter le menu,

- appuyez sur la touche **MENU** (7).

Réglage du fuseau horaire (TIMEZONE)

Dans le cas où vous passez dans un autre fuseau horaire, vous pouvez régler le décalage horaire par rapport à l'heure réglée actuellement par pas de 1 heure. Vous pouvez ainsi corriger l'affichage de l'heure en fonction du fuseau horaire dans lequel vous vous trouvez sans devoir régler de nouveau l'heure.

- Appuyez sur la touche **MENU** (7).
- Appuyez sur la touche **▲** ou **▼** (8) autant de fois qu'il est nécessaire pour faire apparaître « TIMEZONE » sur l'écran.

« ZONE » et le réglage actuel apparaissent au bout de 2 secondes environ sur l'écran (6).

- Appuyez sur la touche **<** ou **>** (8) pour régler le décalage horaire par pas de 1 heure entre -12 et +12.

Remarque :

Vous n'avez pas besoin d'attendre l'affichage du réglage actuel pour le modifier en appuyant sur la touche **<** ou **>** (8).

Pour quitter le menu,

- appuyez sur la touche **MENU** (7).

Mode radio

Cet appareil est équipé d'un récepteur RDS. La plupart des stations FM reçues émettent un signal qui contient, en plus du programme, des informations telles que le nom de la station et le type de programme (PTY).

Le nom de la station est affiché sur l'écran (6) dès qu'il peut être reçu.

Activation du mode radio

Si vous vous trouvez dans un autre mode opératoire,

- appuyez sur la touche **BND** (2),

ou

- appuyez sur la touche **SRC** (14) autant de fois qu'il est nécessaire pour faire apparaître « RADIO » sur l'écran (6).

La fréquence actuelle, ou le nom de la station, est affiché sur l'écran (6).

Fonctions confort RDS (AF, REG)

Les fonctions confort RDS AF (fréquence alternative) et REG (régional) viennent compléter les fonctions de votre autoradio :

- AF : lorsque cette fonction confort RDS est activée, l'appareil recherche automatiquement en arrière-plan la fréquence alternative de la station réglée qui fournit le signal le plus puissant.
- REG : quelques stations partagent à certaines heures leur programme avec des programmes régionaux différents. La fonction REG empêche que l'appareil ne change sur les fréquences alternatives de la station réglée qui diffusent un autre programme régional.

Remarque :

REG doit être activé ou désactivé séparément dans le menu.

Activation et désactivation des fonctions confort RDS

➤ Pour utiliser les fonctions RDS AF et REG, appuyez sur la touche **RDS** (13).

Lorsque les fonctions confort RDS sont activées, le symbole RDS est affiché sur l'écran (6).

Activation et désactivation de la fonction REG

➤ Appuyez sur la touche **MENU** (7).

➤ Appuyez sur la touche **▲** ou **▼** (8) autant de fois qu'il est nécessaire pour faire apparaître « REG » et le réglage actuel « ON » (activé) ou « OFF » (désactivé) sur l'écran (6).

➤ Appuyez sur la touche **<** ou **>** (8) pour désactiver ou activer la fonction REG.

Pour quitter le menu,

➤ appuyez sur la touche **MENU** (7).

Remarque :

Le réglage REG ON/OFF a un effet uniquement lorsque les fonctions confort RDS sont activées.

Sélection de la gamme d'ondes ou du niveau de mémoire

Cet appareil vous permet de recevoir des programmes des bandes de fréquence FM, OM (MW) et GO (LW) (pour l'EUROPE) ou FM et AM (pour les pays NAFTA). Trois niveaux de mémoire sont disponibles pour la gamme d'ondes FM (FM1, FM2 et FMT) et un pour chacune des gammes d'ondes OM et OL ou

AM. Un niveau de mémoire additionnel MWT (OM)/LWT (OL) ou AMT est en outre disponible. Six stations peuvent être mémorisées sur chaque niveau de mémoire.

Pour passer d'une gamme d'ondes ou d'un niveau de mémoire à l'autre,

➤ appuyez sur la touche **BND** (2).

Réglage des stations

Vous avez plusieurs possibilités pour le réglage des stations.

Recherche automatique des stations

➤ Appuyez sur la touche **<** ou **>** (8).

L'autoradio se règle sur la station suivante qui peut être reçue.

Remarque :

- Si la priorité pour les informations routières est activée, la station suivante qui diffuse des informations routières est réglée.
- Si la fonction PTY est activée, la station suivante proposant le type de programme sélectionné est réglée.

Réglage de la sensibilité de la recherche de station

Vous pouvez régler l'autoradio de manière à ce qu'il se règle uniquement sur les stations puissantes (sensibilité réduite) ou, au contraire, aussi sur les stations faibles (sensibilité élevée).

➤ Appuyez sur la touche **MENU** (7).

➤ Appuyez sur la touche **▲** ou **▼** (8) autant de fois qu'il est nécessaire pour faire apparaître « SENS » et le réglage actuel « LO » (sensibilité réduite) ou « DX » (sensibilité élevée) sur l'écran (6).

- Appuyez sur la touche < ou > (8) pour commuter entre les réglages « LO » et « DX ».

Pour quitter le menu,

- appuyez sur la touche **MENU** (7).

Recherche manuelle des stations

Pour modifier la fréquence réglée par petits pas,

- appuyez sur la touche ▲ ou ▼ (8).

Pour modifier rapidement la fréquence réglée,

- appuyez sur la touche ▲ ou ▼ (8) et maintenez-la appuyée.

Remarque :

La recherche manuelle des stations est possible uniquement lorsque les fonctions confort RDS et PTY sont désactivées.

Défilement des chaînes de stations (uniquement en FM)

Si une station offre plusieurs programmes, vous avez la possibilité de parcourir ce que l'on appelle la « chaîne de stations ».

- Appuyez sur la touche ▲ ou ▼ (8) pour passer à la station suivante de la chaîne de stations.

Remarque :

Vous pouvez parcourir la chaîne de stations uniquement lorsque les fonctions confort RDS et PTY sont désactivées. Vous ne pouvez ainsi changer que sur des stations qui ont déjà été reçues une fois. Utilisez par ex. pour cela la fonction Travelstore (T-STORE).

Mémorisation des stations

Mémorisation manuelle des stations

- Sélectionnez la gamme d'ondes ou le niveau de mémoire souhaité.
- Réglez la station souhaitée.
- Appuyez sur la touche de présélection **1-6** (12) à laquelle vous souhaitez affecter la station et maintenez-la appuyée pendant plus de 2 secondes.

Le bip de confirmation retentit. La station est affectée à la touche de présélection choisie.

Mémorisation automatique de stations (T-STORE)

Vous avez la possibilité de mémoriser automatiquement les 6 stations FM les plus puissantes de la région. Dans le cas de la gamme d'ondes FM, la mémorisation s'effectue sur le niveau de mémoire FMT, dans le cas des gammes d'ondes OM et OL, elle s'effectue sur le niveau de mémoire MWT (OM)/LWT (OL) et, dans le cas de la gamme d'ondes AM, elle s'effectue sur le niveau de mémoire AMT.

Remarque :

Les stations mémorisées auparavant sur ce niveau sont remplacées par les nouvelles stations.

- Sélectionnez la gamme d'ondes souhaitée.
- Appuyez sur la touche **BND** (2) et maintenez-la appuyée pendant plus de 2 secondes.

La mémorisation démarre. « T-STORE » apparaît sur l'écran (6). Une fois la mémorisation terminée, la station qui figure à la première place du niveau de mémoire FMT, MWT (OM)/LWT (OL) ou AMT est diffusée.

Appel des stations mémorisées

- Sélectionnez le niveau de mémoire ou la gamme d'ondes.
- Appuyez sur la touche de présélection **1 - 6** (12) à laquelle la station souhaitée est affectée.

Balayage des stations qui peuvent être reçues (BANDSCAN)

La fonction Bandscan vous permet d'écouter successivement toutes les stations qui peuvent être reçues pendant env. 10 secondes chacune.

Démarrage du balayage des stations

- Appuyez sur la touche **< ou >** (8) et maintenez-la appuyée pendant plus de 2 secondes.

« BANDSCAN » apparaît un court instant sur l'écran. L'appareil recherche les stations dans la gamme d'ondes actuelle. Chaque station trouvée est diffusée pendant env. 10 secondes. La fréquence actuelle, ou le nom de la station, est affiché pendant ce temps sur l'écran.

Arrêt du balayage des stations

- Appuyez sur la touche **< ou >** (8).

La fonction de balayage est arrêtée. La station diffusée en dernier reste réglée.

Type de programme (PTY)

En plus de leur nom, certaines stations FM transmettent également des informations sur le type de programme qu'elles diffusent. Ces types de programmes sont par exemple :

CULTURE	VOYAGE	JAZZ	SPORT
NOUVELLES	POP	ROCK	MUSIQUE

La fonction PTY vous permet de sélectionner directement des stations diffusant un certain type de programme.

Lorsque la fonction PTY est activée et qu'une recherche PTY est démarrée, l'appareil passe automatiquement de la station actuelle ou d'un autre mode de fonctionnement à la station qui diffuse le type de programme sélectionné.

Activation et désactivation de la fonction PTY

- Appuyez sur la touche **MENU** (7).
- Appuyez sur la touche **▲** ou **▼** (8) autant de fois qu'il est nécessaire pour faire apparaître « PTY » et le réglage actuel « ON » (activé) ou « OFF » (désactivé) sur l'écran (6).
- Appuyez sur la touche **< ou >** (8) pour désactiver ou activer la fonction PTY.

Pour quitter le menu,

- appuyez sur la touche **MENU** (7).

Sélection d'un type de programme et démarrage de la recherche

- Appuyez sur la touche **▲** ou **▼** (8) autant de fois qu'il est nécessaire pour faire apparaître le type de programme souhaité.
- Appuyez sur la touche **< ou >** (8) pour démarrer la recherche.

Lorsqu'une station qui diffuse le type de programme sélectionné est trouvée, l'appareil se règle sur celle-ci.

Abaissement du niveau des aiguës en cas de perturbation (HICUT)

La fonction HiCut améliore la reproduction en cas de mauvaise réception. Elle réduit automatiquement le niveau de perturbation.

Pour activer ou désactiver la fonction HICUT,
 ➤ appuyez sur la touche **MENU** (7).

➤ Appuyez sur la touche **▲** ou **▼** (8) autant de fois qu'il est nécessaire pour faire apparaître « HICUT » et le réglage actuel « ON » (activé) ou « OFF » (désactivé) sur l'écran (6).

➤ Appuyez sur la touche **<** ou **>** (8) pour désactiver ou activer la fonction HICUT.

Pour quitter le menu,

➤ appuyez sur la touche **MENU** (7).

Activation et désactivation de l'affichage du texte radio

Certains stations radio utilisent le signal RDS pour transmettre de la publicité ou d'autres informations à la place de leur nom. Ce texte radio est affiché sur l'écran (6).

Pour activer ou désactiver l'affichage du texte radio,

➤ appuyez sur la touche **MENU** (7).

➤ Appuyez sur la touche **▲** ou **▼** (8) autant de fois qu'il est nécessaire pour faire apparaître « RADITXT » sur l'écran.

Le réglage actuel, « TEXT ON » (activé) ou « TEXT OFF » (désactivé), apparaît au bout de 2 secondes environ sur l'écran (6).

➤ Appuyez sur la touche **<** ou **>** (8) pour activer ou désactiver l'affichage du texte radio.

Remarque :

Vous n'avez pas besoin d'attendre l'affichage du réglage actuel pour le modifier en appuyant sur la touche **<** ou **>** (8).

Pour quitter le menu,

➤ appuyez sur la touche **MENU** (7).

Informations routières

Activation et désactivation de la priorité aux informations routières

Pour activer ou désactiver la priorité aux informations routières dans n'importe quel mode de fonctionnement,

➤ appuyez sur la touche **TA** (11).

Remarque :

Dans les modes de fonctionnement CD, MP3, changeur de CD et AUX, cette fonction est disponible uniquement si la gamme d'ondes réglée en dernier était FM.

Lorsque le symbole TA est affiché sur l'écran (6), la priorité aux informations routières est activée. Dès que l'appareil reçoit une information routière, il la diffuse. « TRAFFIC » est affiché sur l'écran (6) pendant la durée du message.

Remarque :

Vous entendez un bip d'avertissement,

- lorsque vous quittez la zone de couverture de la station diffusant des informations routières réglée alors qu'un message d'information routière est en cours de diffusion ou que vous écoutez un CD et qu'ensuite la recherche automatique ne trouve aucune autre station diffusant des informations routières.
- lorsque vous passez d'une station diffusant des informations routières à une station ne diffusant pas d'informations routières.

Désactivez alors la priorité aux informations routières ou réglez une station diffusant des informations routières.

Réglage du relèvement du volume sonore pour les informations routières

Vous pouvez régler de combien de niveaux vous souhaitez augmenter le volume sonore actuel pour la diffusion d'informations routières :

- Appuyez sur la touche **MENU** (7).
 - Appuyez sur la touche **▲** ou **▼** (8) autant de fois qu'il est nécessaire pour faire apparaître « TA VOL » sur l'écran.
- « VOL » et le réglage actuel apparaissent au bout de 2 secondes environ sur l'écran (6).
- Appuyez sur la touche **<** ou **>** (8) pour régler le relèvement du volume sonore entre 0 et 10.

Remarque :

Vous n'avez pas besoin d'attendre l'affichage du réglage actuel pour le modifier en appuyant sur la touche **<** ou **>** (8).

Pour quitter le menu,

- appuyez sur la touche **MENU** (7).

Remarque :

Vous pouvez également régler le volume sonore pendant la diffusion d'une information routière avec le bouton de réglage (1) pour la durée de la diffusion de l'information routière.

Interruption des informations routières

Pour interrompre une information routière en cours de diffusion et revenir à la source audio écoutée précédemment,

- appuyez sur la touche **TA** (11).

La fonction de diffusion prioritaire reste activée.

Mode CD

Cet appareil vous permet de lire les CD audio, CD-R et CD-RW disponibles dans le commerce d'un diamètre de 12 cm. Pour éviter les problèmes de lecture, il est recommandé de ne pas graver les CD à une vitesse supérieure à 16x.



Risque d'endommagement du lecteur CD !

Les CD single de 8 cm de diamètre et les « shape CD » (de forme autre que circulaire) ne doivent pas être utilisés.

Manipulez les CD avec soin et évitez de les rayer ou de les endommager. Saisissez les CD autant que possible uniquement par le bord. Si un CD est encrassé, nettoyez-le avec un chiffon non pelucheux sans addition de solvant. Essayez les CD en passant toujours le chiffon du centre vers l'extérieur.

N'exposez pas les CD directement aux rayons du soleil, conservez les CD en dehors de l'appareil dans une pochette de protection.

Ne collez pas d'étiquette sur les CD. Ecrivez sur les CD uniquement avec les crayons prévus à cet effet qui se trouvent dans le commerce.

Nous déclinons toute responsabilité en cas d'endommagement du lecteur de CD dû à l'utilisation de CD abîmés ou inappropriés.

Pour éviter tout problème de fonctionnement, utilisez uniquement de CD portant le logo Compact-Disc. Des problèmes de lecture sont possibles avec les CD équipés d'une protection contre la copie. Blaupunkt

ne peut garantir le bon fonctionnement de ses appareils avec des CD protégés contre la copie !

Démarrage du mode CD

Si il n'y a pas de CD dans le lecteur,

➡ introduisez le CD sans forcer dans la fente d'insertion du CD, avec la face imprimée tournée vers le haut, jusqu'à ce que vous rencontriez une résistance.

Le CD est entraîné automatiquement dans le lecteur. Le symbole CD est affiché sur l'écran ⑥.

Remarque :

L'introduction du CD doit s'effectuer sans entrave et sans intervention de votre part.

La lecture du CD commence. Le numéro du titre actuel (par ex. « T12 ») et la durée de lecture ainsi que des informations sur le titre (texte de CD) sont affichés sur l'écran ⑥.

Si un CD est déjà introduit dans le lecteur,

➡ appuyez sur la touche **SRC** ⑭ autant de fois qu'il est nécessaire pour faire apparaître « CD » sur l'écran ⑥.

La lecture démarre à l'endroit où elle a été interrompue.

Affichage des informations sur les titres (texte de CD)

Dans le cas où du texte de CD est disponible sur le CD, les informations sur le titre défilent une fois sur l'écran ⑥ au moment où la lecture du titre démarre.

Affichage unique des informations sur les titres avec défilement du texte

➡ Appuyez sur la touche **5** ⑫.

Le texte de CD relatif au titre actuel défile une fois sur l'écran ⑥.

Remarque :

Cette fonction n'est pas disponible lorsque l'affichage des informations sur les titres avec défilement du texte de CD est désactivé (voir section suivante).

Activation et désactivation de l'affichage des informations sur les titres avec défilement du texte

Pour activer ou désactiver l'affichage des informations sur les titres avec défilement du texte,

➡ appuyez sur la touche **MENU** ⑦.

➡ Appuyez sur la touche **▲** ou **▼** ⑧ autant de fois qu'il est nécessaire pour faire apparaître « SCRL » et le réglage actuel « ON » (activé) ou « OFF » (désactivé) sur l'écran ⑥.

➡ Appuyez sur la touche **<** ou **>** ⑧ pour désactiver ou activer le défilement du texte.

Pour quitter le menu,

➡ appuyez sur la touche **MENU** ⑦.

Avec le réglage « SCRL OFF », les informations sur les titres apparaissent par sections de 8 caractères sur l'écran ⑥. Chaque section de texte ainsi que le numéro du titre et la durée de lecture sont affichés en boucle pendant 5 secondes chacun.

Remarque :

Le réglage « SCRL ON/OFF » a également un effet sur l'affichage des informations sur les titres MP3 (balises ID3) en mode MP3.

Sélection des titres

➤ Appuyez sur la touche < ou > (8) pour passer au titre suivant ou au titre précédent.

Une seule pression sur la touche < (8) redémarre la lecture du titre en cours depuis le début.

Recherche rapide (audible)

Pour une recherche rapide de titres précédents ou suivants,

➤ appuyez sur la touche < ou > (8) et maintenez-la appuyée jusqu'à ce que vous ayez atteint l'endroit souhaité.

Lecture aléatoire des titres (MIX)

➤ Appuyez sur la touche 3 (12).

« MIX CD » apparaît un court instant sur l'écran (6) et le symbole MIX est affiché. Le titre suivant est sélectionné de manière aléatoire.

Arrêt de la fonction MIX

➤ Appuyez de nouveau sur la touche 3 (12).

« MIX OFF » apparaît un court instant sur l'écran (6) et le symbole MIX disparaît. La lecture se poursuit normalement.

Balayage des titres (SCAN)

Pour écouter le début (pendant 10 secondes environ) de tous les titres du CD,

➤ appuyez sur la touche 4 (12).

« SCAN TRK » apparaît un court instant sur l'écran. L'affichage de « CD » sur l'écran clignote pendant la lecture. Le numéro de titre et la durée de lecture du titre actuel ou les informations sur ce titre sont affichés.

Arrêt du balayage (SCAN), écoute du titre en cours

Pour arrêter le balayage des titres,

➤ appuyez de nouveau sur la touche 4 (12).

« SCAN OFF » apparaît un court instant sur l'écran. Le titre actuel continue d'être lu.

Répétition de la lecture d'un titre (RPT)

➤ Appuyez sur la touche 2 (12).

« RPT TRK » apparaît un court instant sur l'écran et le symbole RPT est affiché. Le titre actuel est répété jusqu'à ce que RPT soit désactivé.

Arrêt de la répétition RPT

➤ Appuyez de nouveau sur la touche 2 (12).

« RPT OFF » apparaît un court instant sur l'écran (6) et le symbole RPT disparaît. La lecture se poursuit normalement.

Interruption de la lecture (PAUSE)

- Appuyez sur la touche **1** (12).
- « PAUSE » apparaît sur l'écran (6).

Annulation de la pause

- Appuyez sur la touche **1** (12) pendant la pause.

La lecture se poursuit.

Retrait du CD

Remarque :

Vous pouvez également éjecter le CD lorsque l'appareil est arrêté ou qu'une autre source audio est active.

- Appuyez sur la touche d'éjection du CD (4).

Le CD sort. « CD EJECT » apparaît un court instant sur l'écran.

Remarque :

L'éjection du CD ne doit pas être empêchée ni assistée par une quelconque intervention.

- Retirez le CD.

Le symbole CD disparaît.

Remarque :

Si vous ne retirez pas le CD, il sera réinséré automatiquement au bout de 10 secondes environ.

Mode MP3/WMA

Cet autoradio permet également de lire les CD-R et CD-RW sur lesquels des fichiers musicaux MP3 et WMA sont enregistrés. Vous pouvez en outre raccorder un support de données USB par l'intermédiaire de l'interface USB compatible C'n'C optionnel et lire les fichiers MP3/WMA enregistrés sur le support de données USB.

Ce chapitre décrit uniquement la lecture des fichiers MP3, celle des fichiers WMA étant identique. Dans ce chapitre, la désignation « support de données MP3 » se réfère aussi bien aux CD-R/RW qu'aux supports de données USB, par ex. les clés USB.

Remarque :

- Les fichiers WMA avec Digital Rights Management (DRM) venant des Online Musicshops (boutiques en ligne) ne peuvent pas être lus par cet autoradio.
- Les fichiers WMA peuvent être lus en toute sécurité uniquement s'ils ont été créés avec Windows Media-Player, version 8 ou plus.

Préparation d'un support de données MP3

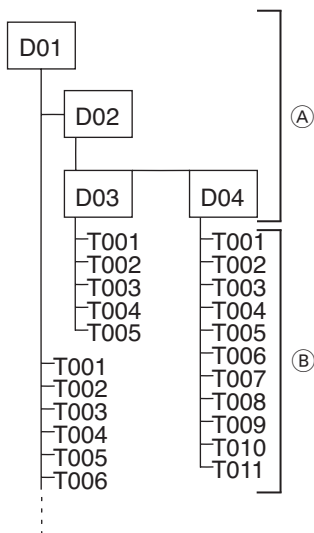
Préparation d'un CD MP3

La combinaison « graveur CD », « logiciel de gravure de CD » et « CD vierge » peut occasionner des problèmes de lecture de CD. Si des problèmes surviennent avec des CD gravés par soi-même, il est conseillé de choisir des CD vierges d'un autre fabricant ou des CD vierges d'une autre couleur.

Le format du CD doit être ISO 9660 level 1/level 2 ou Joliet. Les autres formats ne peuvent pas être lus en toute fiabilité.

En créant (codant) les fichiers MP3/WMA à partir des fichiers audio, il est conseillé d'utiliser des débits binaires de 32 à 320 kbit/s pour les fichiers MP3 et de 32 à 192 kbps pour les fichiers WMA.

Cet appareil reconnaît jusqu'à 252 répertoires et jusqu'à 255 fichiers par répertoire. Le CD peut contenir en tout un maximum de 512 répertoires et fichiers. Les répertoires et les titres du CD peuvent être sélectionnés séparément.



- (A) Répertoires
- (B) Titres · Fichiers

Vous pouvez attribuer un nom à chaque répertoire avec votre PC. Le nom du répertoire peut être affiché sur l'écran de l'autoradio. Nommez les répertoires et les titres

ou les fichiers conformément au logiciel de gravure que vous utilisez. Pour de plus amples informations, consultez le guide d'utilisation du logiciel.

Remarque :

- Il est conseillé de ne pas utiliser de caractères spéciaux (trémas, accents, etc.) dans les noms des fichiers.
- Si vous utilisez des noms de fichier de plus de 16 caractères (y compris l'extension « .MP3 » ou « .WMA »), le nombre maximal de titres et de répertoires diminue d'autant.

Si vous attachez une importance à l'ordre des fichiers, enregistrez-les sur le support de données dans l'ordre selon lequel vous souhaitez les lire ultérieurement. L'appareil lit les fichiers dans l'ordre selon lequel ils ont été enregistrés physiquement sur le support de données.

Pour la lecture des fichiers par cet appareil, les fichiers MP3 doivent avoir l'extension « .MP3 » et les fichiers WMA l'extension « .WMA ».

Remarque :

Pour garantir une lecture sans problèmes,

- n'essayez pas d'ajouter l'extension « .MP3 » à des fichiers autres que les fichiers MP3 et de les lire ! Ces fichiers non valides sont ignorés pendant la lecture.
- n'utilisez pas de CD « mixtes » contenant à la fois des fichiers non MP3 et des titres MP3 (seuls les fichiers MP3 seront reconnus par l'appareil pendant la lecture MP3).

- n'utilisez pas de CD mixtes contenant à la fois des fichiers audio CD et des titres MP3. Seuls les titres audio CD d'un CD mixte seront lus.

Préparation d'un support de données USB

Afin que l'appareil reconnaisse le support de données USB, ce dernier doit être spécifié comme mémoire de masse (Mass Storage Device) et formaté selon le système de fichiers FAT16 ou FAT32 et contenir des fichiers MP3 ou WMA.

Vous pouvez mémoriser au maximum 1500 fichiers (répertoires et titres) dans le support de données USB. Les répertoires et les titres peuvent être sélectionnés individuellement avec cet appareil. Si vous utilisez des noms de fichier de plus de 24 caractères (y compris l'extension « .MP3 » ou « .WMA »), le nombre maximal de fichiers diminue d'autant.

Blaupunkt ne peut pas garantir le fonctionnement sans problème de l'ensemble des supports USB disponibles sur le marché.

Balises ID3

Les titres MP3 peuvent aussi contenir des informations telles que le nom de l'interprète, le titre et le nom de l'album (balises ID3). Cet appareil peut afficher les balises ID3 de la version 1 et de la version 2 sur l'écran.

Démarrage du mode MP3

Activation du mode MP3 sur CD

Le mode CD MP3 est activé comme le mode CD normal. Pour plus de détails, consultez la section « Démarrage du mode CD » du chapitre « Mode CD ».

Le numéro du titre actuel (par ex. « T12 ») et la durée de lecture ainsi que des infor-

mations sur le titre (balises ID3) ou le nom du fichier sont affichés sur l'écran (6). Lors du passage à un autre répertoire, le numéro de celui-ci (par ex. « DIR 02 ») apparaît un court instant.

Raccordement du support de données USB et activation du mode MP3

Pour pouvoir brancher un support de données USB (par ex. une clé USB ou un disque dur USB), l'interface USB Blaupunkt optionnelle doit être raccordée sur la face arrière de l'appareil (alvéole C3). Vous pouvez poser le câble USB de l'interface de manière à ce qu'il aille par ex. jusqu'à la boîte à gants ou à un endroit approprié de la console centrale.

Remarque :

- Lorsque vous raccordez une interface USB Blaupunkt à l'appareil, l'entrée AUX doit être réglée en conséquence. Consultez pour cela la section « Réglage de l'entrée AUX » dans le chapitre « Sources audio externes ».
- Arrêtez l'appareil avant de brancher ou de débrancher le support de données USB afin que celui-ci puisse être enregistré ou désenregistré correctement.

➔ Raccordez le support de données USB au câble USB de l'interface USB.

Dès qu'un support de données USB est raccordé, vous pouvez le sélectionner avec la touche **SRC** (14). « USB » apparaît alors sur l'écran.

Affichage des informations sur les titres (balises ID3)

Dans le cas où des balises ID3 sont disponibles sur le support de données MP3, les

informations sur le titre défilent une fois sur l'écran (6) au moment où la lecture du titre démarre. Dans le cas où aucune balise ID3 n'a été enregistrée avec le fichier MP3, le nom du fichier est affiché.

Remarque :

Pour enregistrer des balises ID3, consultez la notice d'utilisation de votre logiciel MP3 pour PC ou de votre logiciel de gravure.

Affichage unique des informations sur les titres avec défilement du texte

➤ Appuyez sur la touche 5 (12).

Les balises ID3 relatives au titre actuel défilent une fois sur l'écran (6).

Remarque :

Cette fonction n'est pas disponible lorsque l'affichage des informations sur les titres avec défilement du texte est désactivé. Consultez pour cela la section « Activation et désactivation de l'affichage des informations sur les titres avec défilement du texte » dans le paragraphe « Affichage des informations sur les titres (texte de CD) » du chapitre « Mode CD ».

Sélection des répertoires

Pour passer à un répertoire précédent ou suivant,

➤ appuyez sur la touche \blacktriangle ou \blacktriangledown (8).

Remarque :

- Tous les répertoires ne contenant pas de fichiers MP3 seront automatiquement ignorés.

- L'appareil traite tous les répertoires et sous-répertoires comme s'ils se trouvaient sur un niveau. Vous pouvez également accéder à tous les sous-répertoires en appuyant autant de fois que nécessaire sur la touche \blacktriangle ou \blacktriangledown (8).

Sélection des titres et des fichiers

Pour passer à un titre ou fichier précédent ou suivant du répertoire sélectionné,

➤ appuyez sur la touche < ou > (8).

Une seule pression sur la touche < (8) redémarre la lecture du titre en cours depuis le début.

Recherche rapide

Pour une recherche rapide de titres précédents ou suivants,

➤ appuyez sur la touche < ou > (8) et maintenez-la appuyée jusqu'à ce que vous ayez atteint l'endroit souhaité.

Remarque :

Dans le mode USB, la recherche rapide en arrière s'arrête au début du titre actuel.

Lecture des titres dans un ordre aléatoire (MIX)

Pour que les titres du répertoire sélectionné soient lus dans un ordre aléatoire,

➤ appuyez sur la touche 3 (12) autant de fois qu'il est nécessaire pour faire apparaître « MIX DIR » ou « MIX FLD » sur l'écran (6).

Le symbole MIX apparaît sur l'écran (6).

Pour écouter tous les titres du support de données MP3 dans un ordre aléatoire,

➤ appuyez sur la touche **3** (12) autant de fois qu'il est nécessaire pour faire apparaître « MIX ALL » sur l'écran (6).

Le symbole MIX apparaît sur l'écran (6).

Arrêt de la fonction MIX

Pour arrêter la lecture des titres dans un ordre aléatoire,

➤ appuyez sur la touche **3** (12) autant de fois qu'il est nécessaire pour faire apparaître « MIX OFF » sur l'écran (6).

Le symbole MIX disparaît de l'écran (6).

Balayage des titres (SCAN)

Pour écouter le début (pendant 10 secondes environ) de tous les titres du support de données MP3 dans un ordre croissant,

➤ appuyez sur la touche **4** (12) autant de fois qu'il est nécessaire pour faire apparaître « SCAN TRK » sur l'écran (6).

L'affichage de « MP3 » ou « USB » sur l'écran clignote pendant la lecture.

Pour lire tous les titres du répertoire actuel en mode USB,

➤ appuyez sur la touche **4** (12) autant de fois qu'il est nécessaire pour faire apparaître « SCAN FLD » sur l'écran (6).

L'affichage de « USB » sur l'écran clignote pendant la lecture.

Arrêt du balayage (SCAN)

Pour arrêter le balayage des titres,

➤ appuyez sur la touche **4** (12) autant de fois qu'il est nécessaire pour faire apparaître « SCAN OFF » sur l'écran (6).

Vous continuez d'entendre le titre dont le début était en cours de lecture.

Lecture répétée de titres ou de répertoires entiers (REPEAT)

Pour répéter le titre actuel,

➤ appuyez sur la touche **2** (12) autant de fois qu'il est nécessaire pour faire apparaître « RPT TRK » sur l'écran (6).

Le symbole RPT apparaît sur l'écran (6).

Pour répéter le répertoire actuel,

➤ appuyez sur la touche **2** (12) autant de fois qu'il est nécessaire pour faire apparaître « RPT DIR » ou « RPT FLD » sur l'écran (6).

Le symbole RPT apparaît sur l'écran (6).

Arrêt de REPEAT

Pour arrêter la répétition,

➤ appuyez sur la touche **2** (12) autant de fois qu'il est nécessaire pour faire apparaître « RPT OFF » sur l'écran (6).

Le symbole RPT disparaît de l'écran (6).

Interruption de la lecture (PAUSE)

➤ Appuyez sur la touche **1** (12).

« PAUSE » apparaît sur l'écran (6).

Annulation de la pause

➤ Appuyez sur la touche **1** (12) pendant la pause.

La lecture se poursuit.

Mode changeur de CD

Vous pouvez raccorder les changeurs de CD optionnels Blaupunkt CDC A08 T et IDC A09 à votre appareil (alvéole C3 sur la face arrière de l'appareil).

Attention !

Le changeur de CD est normalement alimenté avec une tension de 12 V par l'appareil.

Si le changeur de CD CDC A08 T (24 V) est raccordé, la sortie de la tension d'alimentation (alvéole C3/broche 15) doit être coupée dans le câble de raccordement du changeur de CD. Le changeur de CD doit être alimenté avec une tension séparée de 24 volts.

Remarque :

- Lorsque vous raccordez un changeur de CD à l'appareil, l'entrée AUX doit être réglée en conséquence. Consultez pour cela la section « Réglage de l'entrée AUX » dans le chapitre « Sources audio externes ».
- Pour toutes informations sur la manipulation des CD, leur insertion et l'utilisation du changeur de CD, reportez-vous au manuel d'utilisation de votre changeur de CD.

Démarrage du mode changeur de CD

➡ Appuyez sur la touche **SRC** (14) autant de fois qu'il est nécessaire pour faire apparaître « CHANGER » sur l'écran (6).

La lecture commence par le premier CD identifié par le changeur de CD. Le numéro du CD actuel (par ex. « D02 ») et du titre ac-

tuel (par ex. « T07 ») ainsi que la durée de lecture sont affichés sur l'écran (6).

Sélection des CD

Pour passer à un CD précédent ou suivant, ➡ appuyez sur la touche **▲** ou **▼** (8).

Sélection des titres

Pour passer à un titre précédent ou suivant du CD actuel, ➡ appuyez sur la touche **<** ou **>** (8).

Recherche rapide (audible)

Pour une recherche rapide de titres précédents ou suivants, ➡ appuyez sur la touche **<** ou **>** (8) et maintenez-la appuyée jusqu'à ce que vous ayez atteint l'endroit souhaité.

Répétition de la lecture d'un titre ou d'un CD entier (RPT)

Pour répéter le titre actuel, ➡ appuyez sur la touche **2** (12) autant de fois qu'il est nécessaire pour faire apparaître « RPT TRK » sur l'écran (6).

Le symbole RPT apparaît sur l'écran (6).

Pour répéter la lecture du CD actuel, ➡ appuyez sur la touche **2** (12) autant de fois qu'il est nécessaire pour faire apparaître « RPT CD » sur l'écran (6).

Le symbole RPT apparaît sur l'écran (6).

Arrêt de REPEAT

Pour arrêter la répétition, ➡ appuyez sur la touche **2** (12) autant de fois qu'il est nécessaire pour faire apparaître « RPT OFF » sur l'écran (6).

Le symbole RPT disparaît de l'écran (6).

Lecture des titres dans un ordre aléatoire (MIX)

Pour que les titres du CD sélectionné soient lus dans un ordre aléatoire,

- appuyez sur la touche **3** (12) autant de fois qu'il est nécessaire pour faire apparaître « MIX CD » sur l'écran (6).

Le symbole MIX apparaît sur l'écran (6).

Pour écouter les titres de tous les CD introduits dans un ordre aléatoire,

- appuyez sur la touche **3** (12) autant de fois qu'il est nécessaire pour faire apparaître « MIX ALL » sur l'écran (6).

Le symbole MIX apparaît sur l'écran (6).

Arrêt de la fonction MIX

Pour arrêter la lecture des titres dans un ordre aléatoire,

- appuyez sur la touche **3** (12) autant de fois qu'il est nécessaire pour faire apparaître « MIX OFF » sur l'écran (6).

Le symbole MIX disparaît de l'écran (6).

Balayage de tous les titres de tous les CD (SCAN)

Pour écouter le début (pendant 10 secondes environ) de tous les titres de tous les CD introduits dans un ordre croissant,

- appuyez sur la touche **4** (12).

« SCAN TRK » apparaît un court instant sur l'écran (6). L'affichage du numéro du CD sur l'écran clignote pendant la lecture.

Arrêt du balayage (SCAN)

Pour arrêter le balayage des titres,

- appuyez de nouveau sur la touche **4** (12).

« SCAN OFF » apparaît un court instant sur l'écran (6). Vous continuez d'entendre le titre dont le début était en cours de lecture.

Interruption de la lecture (PAUSE)

- Appuyez sur la touche **1** (12).

« PAUSE » apparaît sur l'écran (6).

Annulation de la pause

- Appuyez sur la touche **1** (12) pendant la pause.

La lecture se poursuit.

Télécommande IR RC 10 P

La télécommande infrarouge (IR) vous permet de contrôler les fonctions les plus importantes de l'appareil.

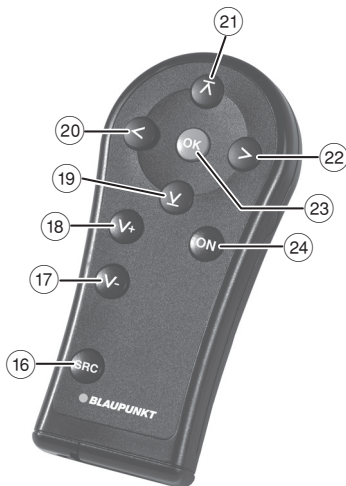
Récepteur de télécommande

Le récepteur infrarouge (9) pour la télécommande se trouve sur la face avant de l'appareil. Avant de pouvoir utiliser la télécommande, le récepteur doit être activé :

- Appuyez sur la touche **MENU** (7).
- Appuyez sur la touche **⏮** ou **⏭** (8) autant de fois qu'il est nécessaire pour faire apparaître « IR » et le réglage actuel « ON » (activé) ou « OFF » (désactivé) sur l'écran (6).
- Appuyez sur la touche **◀** ou **▶** (8) pour désactiver ou activer le récepteur IR.

Pour quitter le menu,

- appuyez sur la touche **MENU** (7).



Fonctions de la télécommande

En général :

Touche	Fonction
ON (24)	Mise en marche et arrêt de l'appareil (pression prolongée) Mute (pression brève) Sortie du menu
SRC (16)	Commutation des sources
V+ (18)	Augmentation du volume sonore
V- (17)	Diminution du volume sonore
OK (23)	Appel ou sortie du menu
⏮ (21)	Sélection de l'option de menu
⏭ (19)	Sélection de l'option de menu
▶ (22)	Modification du réglage dans le menu
◀ (20)	Modification du réglage dans le menu

Dans le mode radio :

Touche	Fonction
▶ (22)	Appel des stations pré-réglées
◀ (20)	Sélection de la gamme d'ondes/du niveau de mémoire
⏮ (21)	Recherche vers le haut
⏭ (19)	Recherche vers le bas

Dans le mode CD :

Touche	Fonction
➤ (22)	Sélection du titre suivant
◀ (20)	Sélection du titre précédent

Dans le mode changeur de CD :

Touche	Fonction
➤ (22)	Lecture du titre suivant
◀ (20)	Lecture du titre précédent
↗ (21)	Lecture du CD suivant
↘ (19)	Lecture du CD précédent

Dans le mode MP3 :

Touche	Fonction
➤ (22)	Lecture du titre suivant
◀ (20)	Lecture du titre précédent
↗ (21)	Lecture du répertoire suivant
↘ (19)	Lecture du répertoire précédent

Sortie du préamplificateur

Vous pouvez raccorder à l'appareil un amplificateur pour l'utilisation d'un haut-parleur d'extrême grave (subwoofer). L'amplificateur doit pour cela être raccordé sur la face arrière de l'appareil (alvéole C1). Vous pouvez régler le niveau du subwoofer dans le menu audio :

- Appuyez sur la touche **AUD** (10).
- Appuyez sur la touche **▲** ou **▼** (8) autant de fois qu'il est nécessaire pour faire apparaître « SUB WOOF » sur l'écran.

« SUBW » et le réglage actuel apparaissent au bout de 2 secondes environ sur l'écran (6).

- Appuyez sur la touche **< ou >** (8) pour régler le niveau pour le subwoofer entre 0 et 7.

Remarque :

Vous n'avez pas besoin d'attendre l'affichage du réglage actuel pour le modifier en appuyant sur la touche **< ou >** (8).

Pour quitter le menu,

- appuyez sur la touche **AUD** (10).

Sources audio externes

Vous pouvez raccorder différents types de source audio externe à l'entrée AUX de l'appareil. L'entrée AUX doit être réglée pour la source audio externe raccordée :

- Réglage « AUX » pour les sources audio externes telles qu'un lecteur de CD portable, un lecteur de MiniDisc ou un lecteur MP3.
- Réglage « CDC » pour les changeurs CD Blaupunkt CDC A 08 T et IDC A 09.
- Réglage « USB » pour l'interface USB de Blaupunkt.

Pour le réglage de l'entrée AUX, consultez la section suivante « Réglage de l'entrée AUX ».

Remarque :

Si vous souhaitez raccorder une source audio externe, vous avez besoin d'un câble d'adaptation. Vous pouvez vous procurer ce câble (réf. Blaupunkt 7 607 897 093) auprès d'un revendeur Blaupunkt.

Réglage de l'entrée AUX

- Appuyez sur la touche **MENU** (7).
 - Appuyez sur la touche **▲** ou **▼** (8) autant de fois qu'il est nécessaire pour faire apparaître « SRC SEL » sur l'écran.
- « SRC » et le réglage actuel « CDC », « USB » ou « AUX » apparaît au bout de 2 secondes sur l'écran (6).
- Appuyez sur la touche **<** ou **>** (8) pour sélectionner un autre réglage.

Remarque :

L'ordre des réglages dans le menu est « CDC » – « USB » – « AUX » :

- Lorsque le réglage actuel est « CDC », vous pouvez sélectionner le réglage « USB » en appuyant sur la touche **>** (8).
- Lorsque le réglage actuel est « USB », vous pouvez sélectionner le réglage « CDC » en appuyant sur la touche **<** (8) ou le réglage « AUX » ou en appuyant sur la touche **>** (8).
- Lorsque le réglage actuel est « AUX », vous pouvez sélectionner le réglage « USB » en appuyant sur la touche **<** (8).

Après chaque changement de réglage, l'appareil s'arrête automatiquement. Pour commuter entre les réglages « CDC » et « AUX », vous devez par conséquent sélectionner d'abord le réglage « USB » et remettre l'appareil en marche après que celui-ci se soit arrêté automatiquement. Répéter ensuite la procédure de réglage pour accéder au réglage souhaité, « AUX » ou « CDC ».

Le message « AUTO SWITCH OFF IN 10 SECONDS » (arrêt automatique dans 10 secondes) est affiché. L'appareil s'arrête automatiquement au bout de 10 secondes environ.

- Remettez l'appareil en marche avec la touche marche/arrêt (3).

L'appareil se met en marche dans le mode radio avec le réglage sélectionné.

Remarque :

Lorsque vous avez choisi le réglage AUX, vous pouvez sélectionner l'entrée AUX avec la touche **SRC** (14). « AUX » est ensuite affiché sur l'écran.

Lorsque vous avez choisi le réglage CDC ou USB, vous pouvez sélectionner la source audio avec la touche **SRC** (14) uniquement si un appareil approprié (changeur de CD ou interface USB) est raccordé.

Réglage du niveau de l'entrée AUX

Lorsque vous avez réglé l'entrée AUX sur « AUX » pour le raccordement d'une source audio externe, vous pouvez adapter le niveau de la source audio externe au niveau des sources audio propres de l'appareil (par ex. le CD ou la radio).

Remarque :

Vous pouvez régler le niveau pour l'entrée AUX uniquement lorsque AUX est sélectionné comme source audio.

- Appuyez au besoin sur la touche **SRC** (14) autant de fois qu'il est nécessaire pour faire apparaître « AUX » sur l'écran.
- Appuyez sur la touche **MENU** (7).
- Appuyez sur la touche **▲** ou **▼** (8) autant de fois qu'il est nécessaire pour faire apparaître « GAIN » et le réglage actuel sur l'écran.
- Appuyez sur la touche **<** ou **>** (8) pour régler l'adaptation de niveau entre -9 et +9.

Pour quitter le menu,

- appuyez sur la touche **MENU** (7).

Retour aux réglages d'usine (RESET)

Vous avez la possibilité de revenir aux réglages d'usine de l'appareil :

- Appuyez sur la touche **AUD** (10) et maintenez-la appuyée pendant plus de 10 secondes.

Un bip de confirmation retentit et « RESET » apparaît un court instant sur l'écran (6). Tous les réglages d'usine dans les menus et pour la sortie audio sont repris.

Remarque :

Les stations affectées aux touches de présélection ne sont pas effacées.

Caractéristiques techniques

Tension de service

24 volts

Amplificateur

Puissance de sortie : 2 x 20 watts sinus
sur 4 ohms

Sortie Line : 2 x 2,0 volts eff.

Entrée Aux : 2 x 2,0 volts eff.

Tuner

Gamme d'ondes Europe :

FM : 87,5 - 108 MHz

OM : 531 - 1602 kHz

OL : 153 - 279 kHz

Gamme d'ondes Amérique :

FM : 87,7 - 107,9 MHz

AM : 530 - 1710 kHz

FM - Bande passante :

30 - 15 000 Hz

CD

Bande passante : 20 - 20 000 Hz

Sous réserve de modifications !

- ① Regolatore del volume
- ② Tasto **BND**
Premuto brevemente: selezione del livello di memoria o della gamma di lunghezze d'onda
Premuto a lungo: avvio della funzione Travelstore (FMT o MWT/LWT)
- ③ Tasto On/Off
Premuto brevemente: accensione dell'apparecchio.
Durante l'uso: modalità silenziosa (Mute)
Premuto a lungo: spegnimento dell'autoradio.
- ④ Tasto estrazione CD
- ⑤ Vano CD
- ⑥ Display
- ⑦ Tasto **MENU**
Richiamo del menu delle impostazioni di base.
- ⑧ Tasto multifunzione
- ⑨ Ricevitore a infrarossi per telecomando a infrarossi (opzionale)
- ⑩ Tasto **AUD**
Premuto brevemente: apertura del menu audio per regolazione dei bassi, degli alti, del balance, del fader e della funzione loudness
Premuto a lungo (10 sec.): ripristino delle impostazioni di fabbrica
- ⑪ Tasto **TA**
Inserimento e disinserimento della priorità per le informazioni sul traffico
Interruzione di un messaggio sul traffico in corso di trasmissione
- ⑫ Blocco dei tasti **1 - 6**
- ⑬ Tasto **RDS**
Attivazione e disattivazione della funzione comfort RDS
- ⑭ Tasto **SRC**
Selezione delle fonti tra radio e (se inserito, acceso o attivato) CD, MP3, multiletto CD, e AUX.
- ⑮ Code LED

Avvertenze importanti	98	Suono	103
Uso conforme alle norme	98	Impostare gli alti	103
Telecomando (opzionale)	98	Impostazione dei bassi	103
Multiletto CD (opzionale)	98	Impostazione dei medi.....	104
Interfaccia USB (opzionale).....	98	Regolazione del bilanciamento del	
Smaltimento del vecchio apparecchio ..	98	volume a sinistra/destra (BAL).....	104
Protezione antifurto CODE	99	Regolazione del bilanciamento	
Attivazione e disattivazione della		del volume tra zona anteriore/	
richiesta del codice (CODE)	99	posteriore (FAD).....	104
Immissione del codice numerico		Ora	105
dopo un'interruzione di tensione	100	Indicazione dell'ora	105
Accensione e spegnimento	100	Impostazione dell'ora	105
Accensione e spegnimento con		Selezione di modalità 12/24 ore	105
tasto On/Off.....	100	Impostazione del fuso orario	
Spegnimento e accensione tramite		(TIMEZONE)	106
l'accensione d'auto.....	100	Esercizio radio.....	106
Attivazione tramite inserimento		Attivazione dell'esercizio radio	106
di CD	100	Funzione comfort RDS (AF, REG)....	106
Impostazione del tempo di		Selezione gamma di lunghezze	
spegnimento	101	d'onda/livello di memoria.....	107
Accensione dell'apparecchio		Sintonizzazione di una stazione.....	107
mediante telefono (opzionale)	101	Memorizzazione di una stazione	108
Attivazione con il telecomando a		Richiamo di una stazione	
infrarossi RC 10 P (opzionale)	101	memorizzata	109
Regolazione del volume.....	101	Breve ascolto delle stazioni	
Modalità silenziosa (MUTE)	101	ricevibili (BANDSCAN).....	109
Audio del telefono/della navigazione .	101	Tipo di programma (PTY)	109
Attivazione/disattivazione del		Abbassamento degli acuti in	
segnale acustico di conferma		presenza di disturbi (HICUT)	109
(BEEP)	102	Attivazione e disattivazione	
Impostazione del volume massimo		Radiotext.....	110
al momento dell'accensione		Informazioni sul traffico	110
(ON VOL).....	102	Attivazione e disattivazione della	
Adattamento del volume in funzione		precedenza per le informazioni sul	
della rumorosità (GALA)	103	traffico	110
		Impostazione dell'aumento del	
		volume per le informazioni sul	
		traffico	111
		Eliminazione delle informazioni	
		sul traffico	111

Esercizio CD	111	Modalità multilettores CD	119
Avvio dell'esercizio CD	112	Avvio dell'esercizio del	
Visualizzazione di informazioni		multilettores CD	119
sul brano (testo del CD)	112	Selezione di un CD	119
Selezione di un brano	113	Selezione di un brano	119
Ricerca rapida automatica (udibile) ...	113	Ricerca rapida automatica (udibile) ...	119
Riproduzione dei brani in ordine		Ripetizione di singoli brani o di	
casuale (MIX)	113	interi CD (RPT)	119
Breve ascolto dei brani (SCAN)	113	Riproduzione dei brani in ordine	
Ripetizione di un brano (RPT)	113	casuale (MIX)	120
Interruzione della riproduzione		Breve ascolto dei brani di tutti i	
(PAUSE)	113	CD (SCAN)	120
Estrazione del CD	113	Interruzione della riproduzione	
Esercizio MP3/WMA	114	(PAUSE)	120
Preparazione di un supporto MP3 ..	114	Telecomando a infrarossi RC 10 P ...	121
Avvio dell'esercizio MP3	116	Ricevitore del telecomando	121
Visualizzazione di informazioni		Funzioni del telecomando	121
sul brano (tag ID3)	116	Uscita preamplificatore	122
Scegliere una directory	117	Fonti audio esterne	123
Selezione di brani/file	117	Impostazione dell'ingresso AUX	123
Ricerca rapida automatica	117	Impostazione del livello	
Riproduzione dei brani in ordine		dell'ingresso AUX	124
casuale (MIX)	117	Ripristino delle impostazioni	
Breve ascolto dei brani (SCAN)	118	di fabbrica (RESET)	124
Ripetizione di singoli brani o di		Dati tecnici	125
interi directory (REPEAT)	118	Tensione di esercizio	125
Interruzione della riproduzione		Amplificatori	125
(PAUSE)	118	Tuner	125
		CD	125
		Collegamento ISO	281

Avvertenze importanti

Prima di mettere in funzione l'apparecchio, leggere accuratamente questo manuale e impraticarsi con il funzionamento dell'apparecchio. Conservare questo manuale nel veicolo, per poterlo consultare se necessario.

Uso conforme alle norme

L'apparecchio è destinato ad essere utilizzato su veicoli industriali con rete di bordo da 24 V e ad essere montato in un vano 1 DIN.



Sicurezza stradale

La sicurezza stradale ha priorità assoluta. Utilizzate l'apparecchio soltanto quando la situazione del traffico stradale lo permette. Prima di mettersi in viaggio, familiarizzare con le operazioni da eseguire con l'apparecchio. Deve essere garantita la ricezione tempestiva dei segnali di avvertimento della polizia, dei vigili del fuoco e del pronto soccorso. Durante il viaggio quindi il volume del programma deve essere sempre adeguato.

Telecomando (opzionale)

Il telecomando RC 10 P consente di comandare le più importanti funzioni. Come accessorio è disponibile un telecomando a infrarossi (codice Blaupunkt 7 607 591 512).

Multiletto CD (opzionale)

È possibile collegare un multiletto CD CDC A08 T (codice Blaupunkt 7 607 274 002) o IDC A09 (codice Blaupunkt 7 607 274 005). I multiletto CD sono disponibili come accessori.

Interfaccia USB (opzionale)

L'interfaccia USB Blaupunkt può essere collegata per riprodurre file MP3/WMA da un supporto USB. L'interfaccia USB è disponibile come accessorio (codice Blaupunkt 7 607 541 576).

Smaltimento del vecchio apparecchio



Non smaltire la propria vecchia autoradio nei rifiuti domestici!

Per lo smaltimento del vecchio apparecchio, utilizzare i sistemi di restituzione e raccolta disponibili.

Protezione antifurto CODE

Come protezione antifurto, l'apparecchio è bloccato mediante un codice numerico a quattro cifre. Questo numero deve sempre venire inserito nei casi in cui l'apparecchio venga scollegato dalla tensione di esercizio del veicolo. La richiesta del codice non è attiva sugli apparecchi provenienti dalla fabbrica, ma può venire attivata.

Nota:

Se è attivata la richiesta del codice, il Code LED (15) a lampeggiare anche qualora sia l'apparecchio che l'accensione del veicolo siano disinseriti.

Il codice numerico è riportato sulla tessera del sistema radio.

Nota:

Non conservare la tessera del sistema radio a bordo del veicolo!

Attivazione e disattivazione della richiesta del codice (CODE)

- Premere il tasto **MENU** (7).
- Premere una o più volte il tasto **▲** o **▼** (8), fino a quando sul display (6) viene visualizzato "CODE" e appare l'impostazione attuale "ON" (acceso) o "OFF" (spento).
- Premere il tasto **< o >** (8).

Sul display compare (6) "0000". Inserire il codice:

Nota:

Se si inserisce un numero di codice errato, sul display compare nuovamente "0000" (6). L'immissione del codice numerico può essere ripetuta per al-

tre due volte. Dopo la terza immissione errata del codice, il funzionamento dell'apparecchio si blocca per 1 ora, durante la quale sul display compare la scritta "WAIT 1HR" (6). Se durante questo arco di tempo si spegne l'apparecchio, alla riaccensione sarà necessario attendere un'altra ora completa.

- Premere una o più volte il tasto stazione **1** (12) fino a quando sul display (6) viene visualizzata la prima cifra del proprio numero di codice.
- Premere una o più volte il tasto stazione **2** (12) fino a quando sul display (6) viene visualizzata la seconda cifra del proprio numero di codice.
- Premere una o più volte il tasto stazione **3** (12) fino a quando sul display (6) viene visualizzata la terza cifra del proprio numero di codice.
- Premere una o più volte il tasto stazione **4** (12) fino a quando sul display (6) viene visualizzata la quarta cifra del proprio numero di codice.
- Quando il numero di codice visualizzato sul display (6) è quello corretto, tenere premuto il tasto stazione **5** (12) per più di 2 secondi.

Sul display (6) compaiono nuovamente la scritta "CODE" e l'impostazione "ON" (acceso) o "OFF" (spento) a seconda dell'impostazione attuale.

- Premere il tasto **< o >** (8) per disattivare o attivare la richiesta del codice.

Per uscire dal menu,

- premere il tasto **MENU** (7).

Immissione del codice numerico dopo un'interruzione di tensione

➡ Accendere la radio.

Sul display (6) compare dapprima la scritta "CODE" e successivamente le cifre "0000". Il codice può essere inserito:

Nota:

Se si inserisce un numero di codice errato, sul display compare nuovamente "0000" (6). L'immissione del codice numerico può essere ripetuta per altre due volte. Dopo la terza immissione errata del codice, il funzionamento dell'apparecchio si blocca per 1 ora, durante la quale sul display compare la scritta "WAIT 1HR" (6). Se durante questo arco di tempo si spegne l'apparecchio, alla riaccensione sarà necessario attendere un'altra ora completa.

➡ Inserire il numero di codice come descritto al capitolo "Attivazione e disattivazione della richiesta del codice".

➡ Quando il numero di codice visualizzato sul display (6) è quello corretto, tenere premuto il tasto stazione 5 (12) per più di 2 secondi.

L'apparecchio si accende.

Accensione e spegnimento

Sono disponibili diverse possibilità di accensione e spegnimento dell'apparecchio:

Accensione e spegnimento con tasto On/Off

➡ Per l'accensione premere il tasto On/Off (3).

➡ Per spegnere l'autoradio tenere premuto il tasto On/Off (3) per più di due secondi.

Nota:

Per proteggere la batteria del veicolo, ad accensione disinserita l'apparecchio si spegne automaticamente dopo un periodo di tempo che può essere impostato (vedi il paragrafo "Impostazione del tempo di spegnimento" in questo capitolo).

Spegnimento e accensione tramite l'accensione d'auto

Se l'apparecchio è collegato all'accensione del veicolo e non è stato spento con il tasto On/Off (3) la radio viene accesa e spenta contemporaneamente all'inserimento/disinserimento dell'accensione.

Attivazione tramite inserimento di CD

Per attivare l'apparecchio mediante l'inserimento di un CD,

➡ spingere un CD nel vano CD (5) con il lato stampato rivolto verso l'alto finché si percepisce una leggera resistenza.

Il CD viene inserito automaticamente in sede, l'apparecchio inizia a funzionare in esercizio CD.

Impostazione del tempo di spegnimento

- Premere il tasto **MENU** (7).
- Premere una o più volte il tasto **^** o **v** (8) fino a quando sul display (6) viene visualizzato "HOUR" insieme all'impostazione attuale.
- Premere il tasto **< o >** (8) per impostare il tempo di spegnimento ad intervalli di 5 minuti tra 5 e 60 minuti.

Per uscire dal menu,

- premere il tasto **MENU** (7).

Accensione dell'apparecchio mediante telefono (opzionale)

Quando si attiva il telefono mentre l'apparecchio è spento, esso si accende. Quando si disattiva il telefono, anche l'apparecchio si spegne automaticamente, a condizione che il telefono sia correttamente collegato con l'apparecchio.

Attivazione con il telecomando a infrarossi RC 10 P (opzionale)

- Per l'attivazione premere il tasto **ON** (24) sul telecomando a infrarossi RC 10 P.

Nota:

Per poter utilizzare il telecomando a infrarossi, deve essere attivato il ricevitore a infrarossi dell'apparecchio. Leggere al riguardo il paragrafo "Ricevitore del telecomando" al capitolo "Telecomando a infrarossi RC 10 P".

Regolazione del volume

Il volume è regolabile per gradi da 0 (off) a 32 (massimo).

- Per aumentare il volume del sistema, girare verso destra il regolatore del volume (1).
- Per diminuire il volume del sistema, girare verso sinistra il regolatore del volume (1).

Modalità silenziosa (MUTE)

Il volume può essere portato in modalità silenziosa immediatamente (Mute).

- Premere brevemente il tasto (3).

Disattivazione della funzione Mute

Per riattivare il livello di volume precedentemente ascoltato,

- premere di nuovo brevemente il tasto (3).

Audio del telefono/della navigazione

Modalità silenziosa durante l'utilizzo del telefono. Se l'autoradio è collegata con un telefono mobile o un sistema di navigazione, in presenza di una telefonata in arrivo o di un messaggio vocale del sistema di navigazione, l'autoradio passa alla modalità silenziosa. La comunicazione telefonica o il messaggio vocale vengono riprodotti attraverso gli altoparlanti dell'autoradio.

Per attivare questa funzione, il telefono mobile o il sistema di navigazione devono essere collegati all'autoradio (sette C2 sul retro dell'apparecchio).

Per sapere quali sistemi di navigazione è possibile collegare alla propria autoradio, rivolgersi al rivenditore specializzato Blaupunkt di zona.

Quando viene ricevuta una chiamata o viene trasmesso un messaggio di navigazione, sul display compare "PHONE".

Impostazione del volume per l'audio del telefono e del sistema di navigazione (PHONEVOL)

Il volume delle conversazioni telefoniche o dei messaggi vocali del sistema di navigazione è regolabile:

- Premere il tasto **MENU** (7).
- Premere una o più volte il tasto **▲** o **▼** (8) finché viene visualizzato "PHONEVOL".

Dopo 2 secondi circa sul display (6) compaiono la scritta "VOL" e l'impostazione attuale.

- Premere il tasto **< o >** (8) per impostare il volume tra 0 e 32.

Nota:

Per modificare le impostazioni attuali premendo il tasto **< o >** (8) non è necessario attendere che esse vengano visualizzate.

Per uscire dal menu,

- premere il tasto **MENU** (7).

Nota:

Il volume può essere impostato agendo sul regolatore del volume (1) anche durante una conversazione telefonica o durante l'emissione dei messaggi di navigazione. Il volume impostato viene automaticamente memorizzato.

Attivazione/disattivazione del segnale acustico di conferma (BEEP)

All'effettuazione di determinate azioni, ad es. quando un tasto viene premuto per un tempo maggiore, si attiva un segnale acustico (Beep). Il segnale acustico può essere disattivato:

- Premere il tasto **MENU** (7).
- Premere una o più volte il tasto **▲** o **▼** (8), fino a quando sul display (6) viene visualizzato "BEEP" e appare l'impostazione attuale "ON" (acceso) o "OFF" (spento).
- Premere il tasto **< o >** (8) per disattivare o attivare il segnale acustico (Beep).

Per uscire dal menu,

- premere il tasto **MENU** (7).

Impostazione del volume massimo al momento dell'accensione (ON VOL)

Quando si accende l'apparecchio, il volume è l'ultimo scelto. Tuttavia, se prima dello spegnimento è stato impostato un volume più alto rispetto al volume massimo al momento dell'accensione, alla riaccensione questo viene automaticamente limitato in base al valore impostato.

Nota:

Per proteggere da una rumorosità eccessiva, il volume massimo al momento dell'accensione è limitato al valore 25.

- Premere il tasto **MENU** (7).
- Premere una o più volte il tasto **▲** o **▼** (8) fino a quando appare "ON VOL".

Dopo 2 secondi circa sul display (6) compaiono la scritta "VOL" e l'impostazione attuale.

- Premere il tasto < o > (8) per impostare il volume tra 5 e 25.

Nota:

Per modificare le impostazioni attuali premendo il tasto < o > (8) non è necessario attendere che vengano visualizzate.

Per uscire dal menu,

- premere il tasto **MENU** (7).

Adattamento del volume in funzione della rumorosità (GALA)

Questa funzione consente di adeguare automaticamente il volume dell'autoradio alla velocità di marcia e quindi ai rumori di marcia correlati. Per esempio a mano a mano che aumenta la velocità, il volume viene automaticamente alzato, per controbilanciare la maggiore rumorosità (ad es. dovuta al vento).

Affinché questo accada il veicolo deve porre a disposizione il segnale tachimetrico e l'autoradio deve essere collegata in modo opportuno.

L'aumento automatico del volume è regolabile su sei livelli (OFF (spento) 1-5).

- Premere il tasto **MENU** (7).
- Premere una o più volte il tasto \wedge o \vee (8) fino a quando viene visualizzato "GALA" insieme all'impostazione attuale.
- Premere il tasto < o > (8) per impostare l'adattamento del volume tra "OFF" (spento) e 5.

Per uscire dal menu,

- premere il tasto **MENU** (7).

Suono

Impostare gli alti

- Premere il tasto **AUD** (10)
- Premere una o più volte il tasto \wedge o \vee (8) finché viene visualizzato "TREBLE".
- Tenere premuto il tasto < o > (8) per più di 2 secondi.

Sul display compare brevemente "FREQ" e quindi viene visualizzata la frequenza degli alti selezionata al momento.

Per selezionare un'altra frequenza degli alti compresa tra 10,0 kHz e 17,5 kHz,

- premere il tasto < o > (8).

Per impostare il livello degli alti,

- premere una o più volte il tasto \wedge o \vee (8) finché viene visualizzato "GAIN".

Dopo circa 2 secondi compaiono la scritta "GAIN" e l'impostazione attiva al momento.

- Premere il tasto < o > (8) per impostare il livello degli alti tra -7 e +7.

Per uscire dal menu,

- premere il tasto **AUD** (10)

Impostazione dei bassi

- Premere il tasto **AUD** (10)
- Premere una o più volte il tasto \wedge o \vee (8) finché viene visualizzato "BASS".
- Tenere premuto il tasto < o > (8) per più di 2 secondi.

Sul display compare brevemente "FREQ" e quindi la frequenza dei bassi selezionata al momento.

Per selezionare un'altra frequenza dei bassi compresa tra 60 kHz e 200 kHz,

- premere il tasto < o > (8).

Per impostare il livello dei bassi,

- premere una o più volte il tasto **▲** o **▼** **(8)** finché viene visualizzato "GAIN".

Dopo circa 2 secondi compaiono la scritta "GAIN" e l'impostazione attiva al momento.

- Premere il tasto **< o >** **(8)** per impostare il livello dei bassi tra -7 e +7.

Per impostare il fattore qualità per i bassi,

- premere una o più volte il tasto **▲** o **▼** **(8)** finché viene visualizzato "Q FACTOR".

Dopo circa 2 secondi compaiono "Q" e l'impostazione attiva al momento.

- Premere il tasto **< o >** **(8)** per impostare il fattore di qualità tra 1,0 e 2,0.

Per uscire dal menu,

- premere il tasto **AUD** **(10)**

Impostazione dei medi

- Premere il tasto **AUD** **(10)**

- Premere una o più volte il tasto **▲** o **▼** **(8)** finché viene visualizzato "MIDDLE".

- Tenere premuto il tasto **< o >** **(8)** per più di 2 secondi.

Sul display compare brevemente "FREQ" e quindi viene visualizzata la frequenza dei medi selezionata al momento.

Per selezionare un'altra frequenza dei medi compresa tra 500 kHz e 2,5 kHz,

- premere il tasto **< o >** **(8)**.

Per impostare il livello dei medi,

- premere una o più volte il tasto **▲** o **▼** **(8)** finché viene visualizzato "GAIN".

Dopo circa 2 secondi compaiono la scritta "GAIN" e l'impostazione attiva al momento.

- Premere il tasto **< o >** **(8)** per impostare il livello dei medi tra -7 e +7.

Per impostare il fattore qualità per i medi,

- premere una o più volte il tasto **▲** o **▼** **(8)** finché viene visualizzato "Q FACTOR".

Dopo circa 2 secondi compaiono "Q" e l'impostazione attiva al momento.

- Premere il tasto **< o >** **(8)** per impostare il fattore di qualità tra 0,5 e 1,25.

Per uscire dal menu,

- premere il tasto **AUD** **(10)**

Regolazione del bilanciamento del volume a sinistra/destra (BAL)

- Premere il tasto **AUD** **(10)**

- Premere una o più volte il tasto **▲** o **▼** **(8)** fino a quando viene visualizzato "BAL" insieme all'impostazione attuale.

- Premere il tasto **< o >** **(8)** per impostare il bilanciamento del volume sinistra/destra tra -10 e +10.

Per uscire dal menu,

- premere il tasto **AUD** **(10)**

Regolazione del bilanciamento del volume tra zona anteriore/posteriore (FAD)

Nota

Gli altoparlanti posteriori devono venire collegati mediante un amplificatore supplementare.

- Premere il tasto **AUD** **(10)**

- Premere una o più volte il tasto **▲** o **▼** (8) fino a quando viene visualizzato "FAD" insieme all'impostazione attuale.
- Premere il tasto **< o >** (8), per regolare il bilanciamento del volume davanti e dietro tra -10 e +10.

Per uscire dal menu,

- premere il tasto **AUD** (10)

Ora

Indicazione dell'ora

Per visualizzare l'ora sul display per circa 10 secondi,

- tenere premuto il tasto **MENU** (7) per più di 2 secondi.

Impostazione dell'ora

- Premere il tasto **MENU** (7).
- Premere una o più volte il tasto **▲** o **▼** (8), fino a quando sul display (6) viene visualizzato "TIMESET".

Dopo circa 2 secondi l'ora attuale viene visualizzata sul display (6). Prima dell'ora, nella modalità 24 ore compare "24H" e nella modalità 12 ore compare "AM" o "PM". Lampeggiano le ore, che si possono impostare.

Per impostare le ore o i minuti,

- premere il tasto **< o >** (8).

Per commutare tra ore e minuti,

- premere il tasto **6** (12).

Nota:

Per modificare le impostazioni attuali premendo il tasto **< o >** (8) non è necessario attendere che venga visualizzata l'ora attuale.

Per uscire dal menu,

- premere il tasto **MENU** (7).

Selezione di modalità 12/24 ore

- Premere il tasto **MENU** (7).
- Premere una o più volte il tasto **▲** o **▼** (8) finché sul display (6) appare "24H MODE" o "12H MODE".

➤ Per eseguire la commutazione tra le diverse modalità premere il tasto < o > (8).

Per uscire dal menu,

➤ premere il tasto **MENU** (7).

Impostazione del fuso orario (TIMEZONE)

Se durante il viaggio si percorrono zone aventi diversi fusi orari, è possibile regolare la differenza di fuso rispetto all'ora impostata al momento con passi di 1 ora per volta. In questo modo è possibile correggere l'ora indicata per il fuso orario valido di volta in volta senza dover impostare nuovamente l'ora medesima.

➤ Premere il tasto **MENU** (7).

➤ Premere una o più volte il tasto **▲** o **▼** (8) finché viene visualizzato "TIMEZONE".

Dopo 2 secondi circa sul display (6) compaiono "ZONE" e l'impostazione attuale.

➤ Premere il tasto < o > (8) per impostare la differenza di fuso orario in passi di 1 ora per volta tra -12 e +12.

Nota:

Per modificare le impostazioni attuali premendo il tasto < o > (8) non è necessario attendere che vengano visualizzate.

Per uscire dal menu,

➤ premere il tasto **MENU** (7).

Esercizio radio

Questo apparecchio è dotato di un ricevitore radio RDS. Quasi tutte le stazioni FM trasmettono un segnale che, oltre al programma radio, contiene anche informazioni come il nome della stazione ed il tipo di programma (PTY).

Non appena una stazione è ricevibile, viene visualizzato sul display (6) il nome di questa stazione.

Attivazione dell'esercizio radio

Se ci si trova in un'altra modalità di esercizio,

➤ premere il tasto **BND** (2),

oppure

➤ premere una o più volte il tasto **SRC** (14) fino a quando sul display (6) viene visualizzato "RADIO".

Sul display (6) viene visualizzata la frequenza attuale o il nome della stazione.

Funzione comfort RDS (AF, REG)

Le funzioni comfort RDS AF (frequenza alternativa) e REG (regionale) ampliano la gamma delle prestazioni dell'apparecchio radio.

- AF: con funzione comfort RDS attivata, l'apparecchio cerca automaticamente in sottofondo la migliore frequenza di ricezione per la stazione sintonizzata.
- REG: in determinate ore del giorno alcune stazioni suddividono il loro programma in diversi programmi regionali con differenti contenuti. Quando la funzione REG è attivata, si impedisce che l'apparecchio si disponga su frequenze alternative della stazione impostata, che hanno una differente programmazione.

Nota:

La funzione REG deve essere attivata o disattivata a parte nel menu.

Attivazione e disattivazione della funzione comfort RDS

➡ Per utilizzare le funzioni RDS AF e REG, premere il tasto **RDS** (13).

Le funzioni comfort RDS sono attive, quando sul display (6) viene visualizzato il simbolo RDS.

Inserimento e disinserimento della funzione REG

➡ Premere il tasto **MENU** (7).

➡ Premere una o più volte il tasto **▲** o **▼** (8), fino a quando sul display (6) viene visualizzato "REG" e appare l'impostazione attuale "ON" (acceso) o "OFF" (spento).

➡ Premere il tasto **< o >** (8) per disattivare o attivare la funzione REG.

Per uscire dal menu,

➡ premere il tasto **MENU** (7).

Nota:

L'impostazione REG ON/OFF ha valore esclusivamente quando è attivata la funzione RDS.

Selezione gamma di lunghezze d'onda/livello di memoria

Con questo apparecchio è possibile ricevere programmi delle gamme di frequenze FM (UKW), OM (MW) e OL (LW) (Europa) o FM e AM (NAFTA). Per la gamma di lunghezze d'onda FM sono disponibili tre livelli di memoria FM1, FM2 e FMT, mentre su ognuna delle gamme di lunghezze d'onda OM (MW)

e OL (LW) o AM è disponibile un singolo livello di memoria. Vi è inoltre un ulteriore livello di memoria MWT/LWT o AMT. Su ogni livello di memoria si possono memorizzare 6 stazioni.

Per passare dalla gamma di lunghezze d'onda ai livelli di memoria e viceversa,

➡ premere il tasto **BND** (2).

Sintonizzazione di una stazione

Ci sono diverse possibilità di sintonizzazione di una stazione.

Ricerca automatica di stazione

➡ Premere il tasto **< o >** (8).

La radio si sintonizza su una delle prossime stazioni ricevibili.

Note:

- Se è attivata la priorità alle informazioni sul traffico, viene impostata la successiva stazione che trasmette informazioni.
- Se è attivata la funzione PTY, viene impostata la successiva stazione relativa al tipo di programma scelto.

Impostazione della sensibilità della ricerca automatica delle stazioni

È possibile scegliere se in presenza di una bassa sensibilità debbano essere impostate solo stazioni forti o se in presenza di alta sensibilità debbano essere impostate anche stazioni deboli.

➡ Premere il tasto **MENU** (7).

➡ Premere una o più volte il tasto **▲** o **▼** (8), fino a quando sul display (6) viene visualizzato "SENS" e appare l'impostazione attuale "LO" (bassa sensibilità) o "DX" (alta sensibilità).

➤ Premere il tasto < o > (8) per commutare tra le impostazioni "LO" e "DX".

Per uscire dal menu,

➤ premere il tasto **MENU** (7).

Sintonizzazione manuale

Per modificare per gradi la frequenza impostata,

➤ premere il tasto **▲** o **▼** (8).

Per modificare rapidamente la frequenza impostata,

➤ tenere premuto il tasto **▲** o **▼** (8).

Nota:

La sintonizzazione manuale è possibile soltanto con le funzioni RDS e PTY spente.

Scorrere all'interno di una catena di stazioni (solo FM)

Se una stazione trasmette più programmi, è possibile sfogliare una cosiddetta "catena di stazioni".

➤ Premere il tasto **▲** o **▼** (8) per passare alla stazione successiva della catena di stazioni.

Nota:

È possibile sfogliare le catene di stazioni solo se sono state attivate le funzioni RDS e PTY. In questo caso sarà possibile sintonizzarsi su stazioni che siano state già ascoltate in precedenza. A questo scopo utilizzare la funzione Travelstore (T-STORE).

Memorizzazione di una stazione

Memorizzazione manuale di una stazione

➤ Selezionare il livello di memoria o la gamma di lunghezze d'onda desiderati.

➤ Impostare la stazione.

➤ Tenere premuto per più di 2 secondi il tasto stazione **1 - 6** (12), sul quale deve venire memorizzata la stazione.

Risuona il segnale acustico di conferma. La stazione è memorizzata sul tasto stazione scelto.

Memorizzazione automatica di una stazione (T-STORE)

È possibile memorizzare automaticamente le 6 stazioni di maggiore potenza della regione. Per la gamma di lunghezze d'onda FM la memorizzazione avviene sul livello di memoria FMT, per le gamme di lunghezze d'onda OM (MW) e OL (LW) avviene sul livello di memoria MWT/LWT e per la gamma di lunghezze d'onda AM sul livello di memoria AMT.

Nota:

Le stazioni memorizzate in precedenza su questo livello vengono sostituite dalle nuove stazioni trovate.

➤ Scegliere la gamma di lunghezze d'onda desiderata.

➤ Tenere premuto il tasto **BND** (2) per più di due secondi.

Ha inizio la memorizzazione. Sul display (6) compare "T-STORE". Dopo che è stata ultimata la memorizzazione, la stazione viene riprodotta sul posto di memoria uno del livello di memoria FMT, MWT/LWT o AMT.

Richiamo di una stazione memorizzata

- Selezionare il livello di memoria o la gamma di lunghezze d'onda.
- Premere il tasto stazione **1 - 6** (12) sul quale è memorizzata la stazione desiderata.

Breve ascolto delle stazioni ricevibili (BANDSCAN)

Con la funzione Bandscan è possibile ascoltare tutte le stazioni ricevibili per ca. 10 secondi.

Avvio della funzione Bandscan

- Tenere premuto il tasto < o > (8) per più di 2 secondi.

Sul display compare brevemente "BANDSCAN". L'apparecchio ricerca le stazioni nella gamma di lunghezze d'onda del momento. Ogni stazione trovata viene ascoltata per ca. 10 secondi e ne viene visualizzata la frequenza impostata o il nome.

Termine della funzione Bandscan

- Premere il tasto < o > (8).

Viene terminata la scansione. Rimane impostata l'ultima stazione su cui ci si è sintonizzati.

Tipo di programma (PTY)

Oltre al nome della stazione, alcune stazioni FM forniscono anche informazioni sul tipo di programma trasmesso. Le denominazioni dei tipi di programma possono essere ad es.:

CULTURA	VIAGGI	JAZZ	SPORT
NOTIZIARIO	POP	ROCK	MUSICA

Con la funzione PTY è possibile selezionare stazioni che trasmettono proprio il tipo di programma ricercato.

Se è attivata la funzione PTY ed è stata avviata la ricerca automatica PTY, l'apparecchio si porta automaticamente dalla stazione ascoltata al momento, o da un'altra modalità, alla stazione con il tipo di programma scelto.

Attivazione e disattivazione PTY

- Premere il tasto **MENU** (7).
- Premere una o più volte il tasto **^** o **v** (8), fino a quando sul display (6) viene visualizzato "PTY" e appare l'impostazione attuale "ON" (acceso) o "OFF" (spento).
- Premere il tasto < o > (8) per disattivare o attivare la funzione PTY.

Per uscire dal menu,

- premere il tasto **MENU** (7).

Selezione del tipo di programma e avvio della ricerca automatica

- Premere una o più volte il tasto **^** o **v** (8), fino a quando sul display viene indicato il tipo di programma desiderato.
- Premere il tasto < o > (8) per avviare la ricerca automatica.

Se viene trovata una stazione con il tipo di programma scelto, questa viene impostata.

Abbassamento degli acuti in presenza di disturbi (HICUT)

La funzione Hicut migliora la riproduzione in caso di disturbi nella ricezione radio. Quando la ricezione è disturbata, il livello di disturbo viene abbassato automaticamente.

Per attivare o disattivare la funzione HICUT,

- premere il tasto **MENU** (7).
- Premere una o più volte il tasto **▲** o **▼** (8), fino a quando sul display (6) viene visualizzato "HICUT" e appare l'impostazione attuale "ON" (acceso) o "OFF" (spento).
- Premere il tasto **< o >** (8) per disattivare o attivare la funzione HICUT.

Per uscire dal menu,

- premere il tasto **MENU** (7).

Attivazione e disattivazione Radiotext

Alcune stazioni utilizzano il segnale RDS per trasmettere pubblicità o altre informazioni al posto del nome della stazione. Questo Radiotext compare sul display (6).

Per attivare/disattivare la visualizzazione del radiotext,

- premere il tasto **MENU** (7).
- Premere una o più volte il tasto **▲** o **▼** (8) finché viene visualizzato "RADIOTXT".

Dopo 2 secondi circa sul display (6) compare "TEXT ON" (attivato) o "TEXT OFF" (disattivato).

- Premere il tasto **< o >** (8) per disattivare o attivare la visualizzazione del radiotext.

Nota:

Per modificare le impostazioni attuali premendo il tasto **< o >** (8) non è necessario attendere che vengano visualizzate.

Per uscire dal menu,

- premere il tasto **MENU** (7).

Informazioni sul traffico

Attivazione e disattivazione della precedenza per le informazioni sul traffico

Per attivare o disattivare la priorità delle informazioni sul traffico in tutte le modalità,

- premere il tasto **TA** (11).

Nota:

Nelle modalità CD, MP3, multiletto CD ed AUX questa funzione è disponibile solo se precedentemente è stata impostata la gamma di lunghezze d'onda FM.

La precedenza per le informazioni sul traffico è attivata quando sul display (6) viene visualizzato il simbolo TA. Le informazioni sul traffico vengono trasmesse non appena l'apparecchio le riceve. Per tutta la durata delle informazioni, sul display (6) compare la scritta "TRAFFIC".

Nota:

Si sente un avvertimento acustico,

- quando, durante l'ascolto della stazione che trasmette informazioni sul traffico o di un CD, si esce dall'area di trasmissione della stazione che trasmette tale informazioni e con la successiva ricerca automatica non viene individuata alcuna nuova stazione.
- se si passa da una stazione che trasmette informazioni sul traffico ad un'altra che invece non trasmette tali informazioni.

In tali casi disinserire la priorità per le informazioni sul traffico, oppure sintonizzarsi su una stazione che trasmette informazioni sul traffico stradale.

Impostazione dell'aumento del volume per le informazioni sul traffico

Il livello con il quale le informazioni sul traffico verranno riprodotte ad un volume più alto rispetto a quello impostato può essere regolato:

- ➔ Premere il tasto **MENU** (7).
- ➔ Premere una o più volte il tasto **▲** o **▼** (8) fino a quando appare "TA VOL".

Dopo 2 secondi circa sul display (6) compaiono la scritta "VOL" e l'impostazione attuale.

- ➔ Premere il tasto **< o >** (8) per impostare l'aumento del volume tra 0 e 10.

Nota:

Per modificare le impostazioni attuali premendo il tasto **< o >** (8) non è necessario attendere che vengano visualizzate.

Per uscire dal menu,

- ➔ premere il tasto **MENU** (7).

Nota:

Il volume si può regolare con il regolatore del volume (1) durante la trasmissione di informazioni sul traffico, per tutta la durata delle informazioni.

Eliminazione delle informazioni sul traffico

Per interrompere la trasmissione delle informazioni sul traffico e tornare alla fonte audio ascoltata in precedenza,

- ➔ premere il tasto **TA** (11).

La precedenza dei comunicati sul traffico rimane attiva.

Esercizio CD

Con questo apparecchio è possibile riprodurre i normali CD audio, CD-R e CD-RW reperibili sul mercato, con diametro di 12 cm. Per evitare problemi nella riproduzione, non masterizzare i CD a velocità superiori a 16x.



Danneggiamento del lettore CD!

Non si possono riprodurre i "single CD" con diametro di 8 cm e neppure i CD sagomati (shape CD).

Trattare il CD con accuratezza e evitare danni e graffi sul CD. Se possibile, afferrare il CD soltanto dal bordo. Per pulire un CD sporco utilizzare un panno morbido privo di filamenti senza alcun solvente. Pulire il CD sempre dall'interno verso l'esterno.

Non esporre il CD direttamente ai raggi del sole e conservarlo separato dall'apparecchio in una custodia.

Non incollare etichette sulla superficie del CD. Tracciare il CD solo con un apposito pennarello comunemente reperibile in commercio.

Non ci assumiamo nessuna responsabilità per danni al lettore CD conseguenti all'impiego di CD inadatti o danneggiati.

Per un corretto funzionamento del lettore, utilizzare esclusivamente CD con il logo Compact Disc. I CD con protezione da copiatura possono causare difficoltà di riproduzione. Blaupunkt non può garantire il funzionamento perfetto di CD protetti contro la copiatura!

Avvio dell'esercizio CD

Quando nel lettore non è inserito alcun CD, ➤ senza usar forza, spingere il CD nel suo drive, con lato stampato rivolto verso l'alto, fino ad avvertire una resistenza.

Il CD viene inserito automaticamente nel lettore. Il simbolo del CD compare sul display ⑥.

Nota:

Non bisogna né ostacolare l'introduzione del CD né spingere.

Inizia la riproduzione del CD. Sul display ⑥ vengono visualizzati il numero del brano in corso (ad es. "T12") e la durata di riproduzione e le informazioni relative al brano (testo del CD).

Se nel lettore è già inserito un CD,

➤ premere una o più volte il tasto **SRC** ⑭ fino a quando sul display ⑥ viene indicato "CD".

La riproduzione riprende dal punto in cui era stata interrotta.

Visualizzazione di informazioni sul brano (testo del CD)

Se sul CD è disponibile il testo, le informazioni relative a ciascun brano vengono visualizzate sul display ⑥ per una sola volta come testo scorrevole all'avvio del brano.

Visualizzazione delle informazioni sul brano per una sola volta come testo scorrevole

➤ Premere il tasto **5** ⑫.

Il testo del CD relativo al brano in corso viene visualizzato una sola volta come testo scorrevole sul display ⑥.

Nota:

Questa funzione non è disponibile se la visualizzazione del testo del CD come testo scorrevole è disattivata (vedi paragrafo seguente).

Attivazione/disattivazione della visualizzazione delle informazioni sul brano come testo scorrevole

Per attivare o disattivare la visualizzazione delle informazioni sul brano come testo scorrevole,

- premere il tasto **MENU** ⑦.
- Premere una o più volte il tasto **▲** o **▼** ⑧, fino a quando sul display ⑥ viene visualizzato "SCRL" e appare l'impostazione attuale "ON" (acceso) o "OFF" (spento).
- Premere il tasto **<** o **>** ⑧ per disattivare o attivare il testo scorrevole.

Per uscire dal menu,

➤ premere il tasto **MENU** ⑦.

Con l'impostazione "SCRL OFF" le informazioni sul brano compaiono sul display ⑥ in gruppi di 8 caratteri alla volta. I vari gruppi di caratteri, il numero del brano e la durata di riproduzione vengono visualizzati per 5 secondi ciascuno in modo alterno e continuo.

Nota:

Nell'esercizio MP3, l'impostazione "SCRL ON/OFF" ha effetto anche sulla visualizzazione delle informazioni sul brano MP3 (Tag ID3).

Selezione di un brano

➡ Premere il tasto < o > (8) per passare al brano precedente o successivo.

Se si preme una volta il tasto < (8), viene avviato di nuovo il brano in ascolto.

Ricerca rapida automatica (udibile)

Per avviare una ricerca rapida automatica indietro o in avanti,

➡ tenere premuto il tasto < o > (8) fino a raggiungere il punto desiderato.

Riproduzione dei brani in ordine casuale (MIX)

➡ Premere il tasto 3 (12).

Sul display (6) appare brevemente "MIX CD" e viene visualizzato il simbolo MIX. I brani successivi vengono selezionati in ordine casuale.

Fine di MIX

➡ Premere nuovamente il tasto 3 (12).

Sul display (6) appare brevemente "MIX OFF" e il simbolo MIX scompare. La riproduzione prosegue normalmente.

Breve ascolto dei brani (SCAN)

Per ascoltare brevemente tutti i brani del CD per circa 10 secondi caduno,

➡ premere il tasto 4 (12).

Sul display compare brevemente "SCAN TRK". Durante il breve ascolto dei brani lampeggia l'indicazione "CD". Vengono visualizzati il numero e la durata di ciascun brano riprodotto o le relative informazioni sul brano.

Fine dello SCAN, riproduzione di brano continua

Per terminare il processo di scansione, ➡ premere nuovamente il tasto 4 (12).

Sul display compare brevemente "SCAN OFF". Continua la riproduzione del brano attualmente in ascolto.

Ripetizione di un brano (RPT)

➡ Premere il tasto 2 (12).

Sul display appare brevemente "RPT TRK" e viene visualizzato il simbolo RPT. Il brano in ascolto viene ripetuto fino a quando non viene disattivato RPT.

Termine della funzione RPT

➡ Premere nuovamente il tasto 2 (12).

Sul display (6) appare brevemente "RPT OFF" e scompare il simbolo RPT. La riproduzione prosegue normalmente.

Interruzione della riproduzione (PAUSE)

➡ Premere il tasto 1 (12).

Sul display (6) compare "PAUSE".

Eliminare Pause

➡ In modalità Pause premere il tasto 1 (12).

La riproduzione continua.

Estrazione del CD

Nota:

È anche possibile estrarre i CD quando l'apparecchio è spento oppure quando è attiva un'altra fonte audio.

➡ Premere il tasto estrazione CD (4).

Il CD viene espulso. Sul display compare brevemente "CD EJECT".

Nota:

Non bisogna né ostacolare l'estrazione del CD né spingere.

➡ Estrarre il CD.

Il simbolo CD scompare.

Nota:

Se non si preleva un CD fuoriuscito dal lettore, dopo 10 secondi circa questo verrà automaticamente reinserto.

Esercizio MP3/WMA

Con questa autoradio si possono riprodurre anche CD-R e CD-RW con file musicali MP3 e WMA. Inoltre, tramite l'interfaccia opzionale USB C'n'C è possibile collegare supporti USB e riprodurre file MP3/WMA memorizzati su supporti USB.

Questo capitolo è dedicato solo all'ascolto di file MP3. Lo modalità di riproduzione dei file WMA risulta infatti identica a quella degli MP3. In questo capitolo la denominazione "supporto MP3" si riferisce sia a CD-R/RW che a supporti USB quali ad es. le chiavette USB.

Note:

- Questo apparecchio non permette di riprodurre i file WMA con Digital Rights Management (DRM) provenienti dai musicshop online.
- I file WMA possono essere riprodotti in sicurezza soltanto se sono stati creati con Windows Media-Player nella versione 8 o superiori.

Preparazione di un supporto MP3

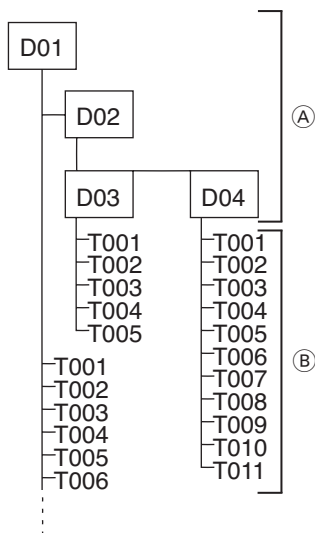
Preparazione di un CD MP3

La combinazione di masterizzatore CD, software di masterizzazione e CD vergine comporta a volte problemi nella riproduzione dei CD. Se insorgono dei problemi coi CD masterizzati in proprio, cambiare il produttore di CD registrabile oppure il colore del CD vergine.

Il formato del CD deve essere ISO 9660 Level 1 o Level 2 oppure Joliet. Per tutti gli altri formati non può venire garantita una buona riproduzione.

Nella creazione (codifica) di file MP3/WMA da file audio devono essere utilizzati bitrati da 32 a 320 kbps per i file MP3 e da 32 fino a 192 kbps per i file WMA.

Questo apparecchio supporta fino a 252 directory e fino a 255 file per directory. Il CD pertanto può contenere complessivamente una quantità massima di 512 directory e file. Le directory e i titoli dei CD possono essere selezionati singolarmente.



- (A) Directory
(B) Brano · File

Con il PC è possibile assegnare nomi alle varie directory. Il nome della directory può essere visualizzato sul display dell'autoradio. Eseguire la denominazione delle directory e dei brani in corrispondenza del vostro software di masterizzazione. Consultare a tal proposito le istruzioni d'uso del software.

Note:

- Quando si assegnano nomi ai file (alle directory ed ai brani), non utilizzare caratteri speciali e vocali con diresis.
- Se vengono utilizzati nomi di file con più di 16 caratteri (compreso ".MP3" o ".WMA"), il numero massimo dei brani e delle directory diminuisce.

Se si hanno preferenze nella successione dei file: salvare i file sul supporto dati nello stesso ordine in cui si desidera che vengano riprodotti. L'autoradio riprodurrà i file nell'ordine in cui sono stati salvati sul supporto dati.

Per essere riprodotti con questa autoradio i file MP3 devono avere estensione ".MP3" e i file WMA estensione ".WMA".

Note:

Al fine di garantire una riproduzione senza disturbi osservare le seguenti regole,

- non cercare di aggiungere ad un file qualsiasi (cioè non MP3) l'estensione ".MP3" e di riprodurlo! Nella riproduzione questi altri file non vengono presi in considerazione;
- non impiegare CD "misti", contenenti file non MP3 e brani MP3 (durante la riproduzione l'apparecchio legge soltanto i file MP3);
- non impiegare CD Mix-Mode, con brani audio CD e brani MP3. Se si cerca di riprodurre un CD Mix-Mode, vengono riprodotti soltanto i brani CD audio.

Preparazione di un supporto USB

Affinché l'apparecchio riconosca il supporto USB, questo deve essere definito come memoria di massa (Mass Storage Device), formattata nel sistema FAT16 o FAT32 e contenere file MP3 o WMA.

Un supporto USB può contenere al massimo 1500 file (directory e brani). Con questa autoradio le directory e i brani possono essere selezionati singolarmente. Se vengono utilizzati nomi di file con più di 24 caratteri (compreso ".MP3" o ".WMA"), il numero massimo dei brani e delle directory diminuisce.

Blaupunkt non può garantire il perfetto funzionamento di tutti i supporti USB disponibili sul mercato.

Tag ID3

Per ogni brano di MP3 si possono visualizzare anche informazioni aggiuntive, come interprete, titolo e album (tag ID3). Questa autoradio può visualizzare sul display i tag ID3 delle versioni 1 e 2.

Avvio dell'esercizio MP3

Avvio dell'esercizio MP3 del CD

L'esercizio MP3 di un CD MP3 si avvia come il normale esercizio CD. Leggere a riguardo quanto riportato sotto "Avvio dell'esercizio CD" nel capitolo "Esercizio CD".

Sul display ⑥ vengono visualizzati i numeri dei brani correnti (ad es. "T12") e la durata di riproduzione e le informazioni relative al brano (tag ID3) o il nome del file. Quando si passa ad un'altra directory, compare brevemente il numero della directory medesima (ad es. "DIR 02").

Collegamento di un supporto USB e avvio dell'esercizio MP3

Per poter collegare un supporto USB (ad esempio una chiavetta USB), l'interfaccia USB opzionale deve essere collegata al retro dell'autoradio (sette C3). Il cavo USB dell'interfaccia può essere collocato nel cassetto portaoggetti, ad esempio, o in un altro punto adatto della consolle centrale.

Note:

- Quando si collega l'interfaccia USB Blaupunkt all'apparecchio, deve venire regolato di conseguenza l'ingresso AUX. Leggere a riguardo il paragrafo "Impostazione dell'ingresso AUX" al capitolo "Fonti audio esterne".
- Spegnerne sempre l'apparecchio prima di collegare o rimuovere un supporto USB, affinché la memoria venga correttamente riconosciuta e disattivata.

➡ Collegare il supporto dati USB al cavo USB dell'interfaccia.

Con il tasto **SRC** ⑭ è possibile selezionare un supporto USB non appena collegato. Sul display viene visualizzato "USB".

Visualizzazione di informazioni sul brano (tag ID3)

Se è disponibile il supporto MP3 tag ID3, le informazioni relative a ciascun brano vengono visualizzate sul display ⑥ per una sola volta come testo scorrevole all'avvio del brano. Se con i file MP3 non sono stati memorizzati i tag ID3, verrà visualizzato il nome del file.

Nota:

A riguardo della memorizzazione dei tag ID3 leggere anche le istruzioni relative al proprio software PC-MP3 o al software di masterizzazione.

Visualizzazione delle informazioni sul brano per una sola volta come testo scorrevole

➡ Premere il tasto **5** (12).

I tag ID3 relativi al brano in corso vengono visualizzati una volta come testo scorrevole sul display (6).

Nota:

Questa funzione non è disponibile quando è disattivata la visualizzazione delle informazioni sul brano come testo scorrevole. Leggere a riguardo il paragrafo "Attivazione e disattivazione della visualizzazione delle informazioni sul brano come testo scorrevole" al sottocapitolo "Visualizzazione di informazioni sul brano (testo CD)" del capitolo "Esercizio CD".

Scegliere una directory

Per passare ad un'altra directory, precedente o successiva,

➡ premere il tasto **▲** o **▼** (8).

Note:

- Vengono saltate automaticamente tutte le directory senza file MP3.
- L'apparecchio considera tutte le directory e sottodirectory come se fossero su un unico livello. Premendo una o più volte il tasto **▲** o **▼** (8) si passa direttamente anche a tutte le sottodirectory.

Selezione di brani/file

Nell'attuale directory, per passare da un brano/file ad un altro precedente o successivo,

➡ premere il tasto **< o >** (8).

Se si preme una volta il tasto **<** (8), viene avviato di nuovo il brano in ascolto.

Ricerca rapida automatica

Per avviare una ricerca rapida automatica indietro o in avanti,

➡ tenere premuto il tasto **< o >** (8) fino a raggiungere il punto desiderato.

Nota:

Nella modalità USB la ricerca rapida automatica indietro si ferma ogni volta all'inizio del brano in corso.

Riproduzione dei brani in ordine casuale (MIX)

Per riprodurre in ordine casuale i brani dell'attuale directory,

➡ premere una o più volte il tasto **3** (12) finché sul display (6) viene visualizzato "MIX DIR" o "MIX FLD".

Il simbolo del MIX compare sul display (6).

Per ascoltare tutti i brani del supporto MP3 in ordine casuale,

➡ premere una o più volte il tasto **3** (12), fino a quando sul display (6) viene visualizzato "MIX ALL".

Il simbolo del MIX compare sul display (6).

Fine di MIX

Per terminare l'ascolto dei brani in ordine casuale,

- premere una o più volte il tasto **3** (12), fino a quando sul display (6) viene visualizzato "MIX OFF".

Sul display (6) scompare il simbolo MIX.

Breve ascolto dei brani (SCAN)

Per ascoltare i primi 10 secondi di ogni brano del supporto MP3 inserito in ordine crescente,

- premere una o più volte il tasto **4** (12) finché sul display (6) appare "SCAN TRK".

Durante il breve ascolto dei brani lampeggia l'indicazione "MP3" o "USB".

Per ascoltare brevemente tutti i brani della directory in corso in modalità USB,

- premere una o più volte il tasto **4** (12) finché sul display (6) appare "SCAN FLD".

Durante il breve ascolto dei brani lampeggia l'indicazione "USB".

Fine della funzione SCAN

Per terminare il breve ascolto,

- premere una o più volte il tasto **4** (12) finché sul display (6) appare "SCAN OFF".

Continua la riproduzione del brano attualmente in breve ascolto.

Ripetizione di singoli brani o di intere directory (REPEAT)

Se si desidera ripetere il titolo corrente,

- premere una o più volte il tasto **2** (12), fino a quando sul display (6) viene visualizzato "RPT TRK".

Il simbolo RPT compare sul display (6).

Per ripetere la riproduzione della directory in corso,

- premere una o più volte il tasto **2** (12) finché sul display (6) viene visualizzato "RPT DIR" o "RPT FLD".

Il simbolo RPT compare sul display (6).

Disattivare la funzione REPEAT

Per terminare la ripetizione,

- premere una o più volte il tasto **2** (12), fino a quando sul display (6) viene visualizzato "RPT OFF".

Sul display (6) scompare il simbolo RPT.

Interruzione della riproduzione (PAUSE)

- Premere il tasto **1** (12).

Sul display (6) compare "PAUSE".

Eliminare Pause

- In modalità Pause premere il tasto **1** (12).

La riproduzione continua.

Modalità multilettore CD

All'apparecchio possono venire collegati, se desiderato, i multilettori CD Blaupunkt CDC A08 T e IDC A09 (settore C3 sulla parte posteriore dell'apparecchio).

Attenzione!

Il multilettore CD viene normalmente alimentato dall'apparecchio con tensione di esercizio a 12 V.

Se si collega il multilettore CD CDC A 08 T (24 Volt), è necessario scollegare l'alimentazione di tensione al connettore del cavo di collegamento del multilettore CD (settore C3/Pin 15). Il multilettore CD deve essere alimentato con tensione di esercizio a 24 volt sua propria.

Note:

- Quando si collega un multilettore CD all'apparecchio, deve venire regolato di conseguenza l'ingresso AUX. Leggere a riguardo il paragrafo "Impostazione dell'ingresso AUX" al capitolo "Fonti audio esterne".
- Per informazioni circa l'utilizzo dei CD, l'inserimento dei CD e l'uso del multilettore CD consultare le istruzioni d'uso del proprio multilettore CD.

Avvio dell'esercizio del multilettore CD

➡ Premere una o più volte **SRC** (14) fino a quando sul display (6) viene visualizzato "CHANGER".

La riproduzione inizia con il primo CD che viene riconosciuto dal multilettore. Sul display (6) vengono visualizzati il numero del CD corrente (ad es. "D02") e del brano in

corso (ad es. "T072") e la durata di riproduzione.

Selezione di un CD

Per cambiare CD in su o in giù,
➡ premere il tasto **▲** o **▼** (8).

Selezione di un brano

Per passare da un brano all'altro del CD corrente, in su o in giù,
➡ premere il tasto **< o >** (8).

Ricerca rapida automatica (udibile)

Per avviare una ricerca rapida automatica indietro o avanti,
➡ tenere premuto il tasto **< o >** (8) fino a raggiungere il punto desiderato.

Ripetizione di singoli brani o di interi CD (RPT)

Se si desidera ripetere il titolo corrente,
➡ premere una o più volte il tasto **2** (12), fino a quando sul display (6) viene visualizzato "RPT TRK".

Il simbolo RPT compare sul display (6).

Per ripetere la riproduzione dell'intero CD,
➡ premere una o più volte il tasto **2** (12), fino a quando sul display (6) viene visualizzato "RPT CD".

Il simbolo RPT compare sul display (6).

Disattivare la funzione REPEAT

Per terminare la ripetizione,
➡ premere una o più volte il tasto **2** (12), fino a quando sul display (6) viene visualizzato "RPT OFF".

Sul display (6) scompare il simbolo RPT.

Riproduzione dei brani in ordine casuale (MIX)

È possibile ascoltare i brani dell'attuale CD in ordine casuale,

- premere una o più volte il tasto **3** (12), fino a quando sul display (6) viene visualizzato "MIX CD".

Il simbolo del MIX compare sul display (6).

Per ascoltare in ordine casuale i brani di tutti i CD inseriti,

- premere una o più volte il tasto **3** (12), fino a quando sul display (6) viene visualizzato "MIX ALL".

Il simbolo del MIX compare sul display (6).

Fine di MIX

Per terminare l'ascolto dei brani in ordine casuale,

- premere una o più volte il tasto **3** (12), fino a quando sul display (6) viene visualizzato "MIX OFF".

Sul display (6) scompare il simbolo MIX.

Breve ascolto dei brani di tutti i CD (SCAN)

Per ascoltare i primi 10 secondi di ogni brano del CD inserito in ordine crescente,

- premere il tasto **4** (12).

Sul display (6) compare brevemente "SCAN TRK". Durante il breve ascolto dei brani lampeggia l'indicazione del numero del CD.

Fine della funzione SCAN

Per terminare il breve ascolto,

- premere nuovamente il tasto **4** (12).

Sul display (6) compare brevemente "SCAN OFF". Continua la riproduzione del brano attualmente in breve ascolto.

Interruzione della riproduzione (PAUSE)

- Premere il tasto **1** (12).

Sul display (6) viene visualizzato "PAUSE".

Eliminare Pause

- In modalità Pause premere il tasto **1** (12).

La riproduzione continua.

Telecomando a infrarossi RC 10 P

Con il telecomando a infrarossi opzionale è possibile comandare le funzioni principali dell'apparecchio.

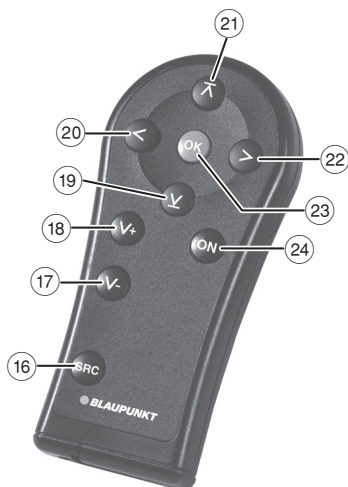
Ricevitore del telecomando

Il ricevitore a infrarossi (9) per il telecomando si trova sulla parte superiore dell'apparecchio. Prima di utilizzare il telecomando è necessario inserire il ricevitore:

- Premere il tasto **MENU** (7).
- Premere una o più volte il tasto **▲** o **▼** (8), fino a quando sul display (6) viene visualizzato "IR" e appare l'impostazione attuale "ON" (acceso) o "OFF" (spento).
- Premere il tasto **< >** (8) per disattivare o attivare la funzione IR.

Per uscire dal menu,

- premere il tasto **MENU** (7).



Funzioni del telecomando

Funzioni generali:

Tasto	Funzione
ON (24)	Disattivazione/attivazione apparecchio (premutato più a lungo) Mute (premutato brevemente) Chiusura del menu
SRC (16)	Commutazione fonti
V+ (18)	Aumento del volume
V- (17)	Abbassamento del volume
OK (23)	Richiamo o abbandono del menu
▲ (21)	Selezione di voce del menu
▼ (19)	Selezione di voce del menu
> (22)	Modifica impostazione menu
< (20)	Modifica impostazione menu

In esercizio radio:

Tasto	Funzione
> (22)	Richiamo delle stazioni memorizzate
< (20)	Sceita della gamma di lunghezze d'onda/del livello di memoria
▲ (21)	Ricerca automatica avanti
▼ (19)	Ricerca automatica indietro

In esercizio CD:

Tasto	Funzione
>	(22) Scelta brano successivo
<	(20) Scelta brano precedente

Esercizio CD-changer:

Tasto	Funzione
>	(22) Ascolto brano successivo
<	(20) Ascolto brano precedente
↗	(21) Ascolto CD successivo
↘	(19) Ascolto CD precedente

Modalità esercizio MP3:

Tasto	Funzione
>	(22) Ascolto brano successivo
<	(20) Ascolto brano precedente
↗	(21) Ascolto directory successiva
↘	(19) Ascolto directory precedente

Uscita preamplificatore

È possibile collegare un amplificatore all'apparecchio per l'applicazione di un altoparlante dei bassi profondi (subwoofer). Per attivare questa funzione, l'amplificatore deve essere collegato sul lato posteriore dell'apparecchio (settore C1). Nel menu audio è possibile regolare il livello del subwoofer:

- Premere il tasto **AUD** (10)
- Premere una o più volte il tasto **▲** o **▼** (8) finché viene visualizzato "SUB WOOF".

Dopo 2 secondi circa sul display (6) compaiono la scritta "SUBW" e l'impostazione attuale.

- Premere il tasto **< o >** (8) per impostare il livello del subwoofer tra 0 e 7.

Nota:

Per modificare le impostazioni attuali premendo il tasto **< o >** (8) non è necessario attendere che esse vengano visualizzate.

- Per uscire dal menu,
- premere il tasto **AUD** (10)

Fonti audio esterne

L'entrata AUX consente di collegare all'apparecchio diversi tipi di fonti audio esterne. L'ingresso AUX deve venire regolato ogni volta in base alla fonte audio esterna collegata:

- Impostazione "AUX" per fonti audio esterne come ad es. lettori CD portatili, lettori MiniDisc o lettori MP3.
- Impostazione "CDC" per multilettori CD Blaupunkt CDC A 08 T e IDC A 09.
- Impostazione "USB" per l'interfaccia USB di Blaupunkt.

Per l'impostazione dell'ingresso AUX consultare il paragrafo "Impostazione dell'ingresso AUX" che segue.

Nota:

Per il collegamento di una fonte audio esterna utilizzare un cavo di adattamento. Questo cavo (codice Blaupunkt 7 607 897 093) può essere acquistato presso il rivenditore specializzato Blaupunkt di zona.

Impostazione dell'ingresso AUX

- ➡ Premere il tasto **MENU** (7).
- ➡ Premere una o più volte il tasto **▲** o **▼** (8) finché viene visualizzato "SRC SEL".

Dopo 2 secondi circa sul display (6) compaiono "SRC" e l'impostazione attuale "CDC", "USB" o "AUX".

- ➡ Per selezionare un'altra impostazione premere il tasto **< o >** (8).

Nota:

La sequenza delle impostazioni nel menu è "CDC" – "USB" – "AUX":

- In presenza dell'impostazione "CDC" premendo il tasto **>** (8) è possibile scegliere l'impostazione "USB".
- In presenza dell'impostazione "USB" premendo il tasto **<** (8) è possibile scegliere l'impostazione "CDC" oppure, premendo il tasto **>** (8) l'impostazione "AUX".
- In presenza dell'impostazione "AUX" premendo il tasto **<** (8) è possibile scegliere l'impostazione "USB".

Ogni volta che si varia l'impostazione ha luogo una disattivazione automatica dell'apparecchio. Pertanto, per passare dall'impostazione "CDC" all'impostazione "AUX" e viceversa, è necessario prima scegliere l'impostazione "USB" e quindi riaccendere l'apparecchio dopo il suo spegnimento automatico. Ripetere quindi la procedura di impostazione per giungere all'impostazione "AUX" o "CDC" desiderata.

Comparirà la scritta "AUTO SWITCH OFF IN 10 SECONDS". Dopo circa 10 secondi l'apparecchio si disattiva automaticamente.

- ➡ Spegnere e riaccendere l'autoradio premendo il tasto **On/Off** (3).

L'apparecchio viene inserito in modalità radio con l'impostazione scelta.

Nota:

Se si è scelta l'impostazione AUX, è possibile selezionare l'ingresso AUX con il tasto **SRC** (14). Sul display viene quindi visualizzato "AUX".

Se si è scelta l'impostazione CDC o USB, è possibile selezionare la fonte audio con il tasto **SRC** (14) solo se vi è un relativo apparecchio collegato (multiletto CD o interfaccia USB).

Impostazione del livello dell'ingresso AUX

Se si è impostato su "AUX" l'ingresso AUX per il collegamento di una fonte audio esterna, è possibile adattare il livello della fonte audio esterna a quello della fonte audio propria dell'apparecchio (quali ad es. CD e radio).

Nota:

Il livello dell'ingresso AUX può essere impostato solo se la fonte audio selezionata è AUX.

- Premere all'occorrenza una o più volte il tasto **SRC** (14) fino a quando sul display viene visualizzato "AUX".
- Premere il tasto **MENU** (7).
- Premere all'occorrenza una o più volte il tasto **▲** o **▼** (8) fino a quando viene visualizzato "GAIN" insieme all'impostazione attuale.
- Premere il tasto **< o >** (8) per impostare l'adattamento del livello tra -9 e +9.

Per uscire dal menu,

- premere il tasto **MENU** (7).

Ripristino delle impostazioni di fabbrica (RESET)

Le impostazioni originali di fabbrica dell'autoradio possono essere ripristinate:

- Tenere premuto il tasto **AUD** (10) per più di ca. 10 secondi.

Viene emesso un segnale acustico di conferma e sul display (6) compare brevemente "RESET". Tutte le impostazioni dei menu e dei menu audio vengono ripristinate ai valori di fabbrica.

Nota:

Le stazioni memorizzate sui tasti stazione non vengono cancellate.

Dati tecnici

Tensione di esercizio

24 Volt

Amplificatori

Potenza di uscita: 2 x 20 Watt sinusoidali a 4 Ohm

Uscita Line: 2 x 2,0 Volt eff

Uscita Aux: 2 x 2,0 Volt eff

Tuner

Gamme d'onda Europa:

FM: 87,5 - 108 MHz

OM: 531 - 1602 kHz

OL: 153 - 279 kHz

Gamme di lunghezze d'onda America:

FM: 87,7 - 107,9 MHz

AM: 530 - 1710 kHz

Gamma di trasmissione FM:

30 - 15 000 Hz

CD

Gamma di trasmissione:

20 - 20.000 Hz

- ① Regulador del volumen
- ② Tecla **BND**
Pulsación breve: selección del nivel de memoria o bien de la banda de ondas
Pulsación prolongada: iniciar la función Travelstore (FMT o MWT/LWT)
- ③ Tecla On/Off
Pulsación breve: conexión del equipo
En funcionamiento: supresión del sonido (función Mute)
Pulsación prolongada: desconexión del equipo
- ④ Tecla de expulsión del CD
- ⑤ Ranura de CD
- ⑥ Pantalla
- ⑦ Tecla **MENU**
Abrir los menús de los ajustes básicos.
- ⑧ Báscula multifunción
- ⑨ Receptor de infrarrojos para mando a distancia por infrarrojos (opcional)
- ⑩ Tecla **AUD**
Pulsación breve: menú de audio para el ajuste de graves, agudos, balance, fader y abrir función Loudness
Pulsación prolongada (10 seg.): restablecer ajustes de fábrica
- ⑪ Tecla **TA**
Activar y desactivar la preferencia para las noticias de tráfico
Interrupción de una noticia de tráfico en curso
- ⑫ Bloque de teclas **1 - 6**
- ⑬ Tecla **RDS**
Activar y desactivar la función de confort RDS
- ⑭ Tecla **SRC**
Selección de fuente entre radio y (si está insertado, conectado o activado) CD, MP3, cambiadiscos y AUX.
- ⑮ Code-LED

Indicaciones importantes	129	Sonido	134
Usó según las normas	129	Ajuste de los agudos.....	134
Mando a distancia (opcional).....	129	Regular los graves	134
Cambiadiscos (opcional)	129	Ajustar los medios	135
Interfaz USB (opcional)	129	Ajustar la distribución del volumen a izquierda/derecha (BAL)	135
Desecho de equipos antiguos	129	Ajustar la distribución del volumen delante/detrás (FAD).....	136
Seguro antirrobo mediante CODE ...	130	Hora	136
Activar y desactivar la petición de código (CODE)	130	Mostrar la hora	136
Introducir el código después de una interrupción en el suministro de tensión.....	131	Ajustar la hora	136
Conexión/desconexión.....	131	Seleccionar el modo de hora 12/24 h	136
Conectar y desconectar el equipo con la tecla On/Off	131	Ajustar el huso horario (TIMEZONE)	137
Conectar y desconectar mediante el encendido del vehículo	131	Modo de radio	137
Conectar mediante la inserción de un CD	131	Activar el modo de radio	137
Ajustar tiempo de desconexión	132	Función de confort RDS (AF, REG) ..	137
Conectar con el teléfono (opcional)...	132	Seleccionar la banda de ondas/ el nivel de memoria	138
Conectar con el mando a distancia por infrarrojos RC 10 P (opcional) ..	132	Sintonización de emisoras.....	138
Regular el volumen	132	Memorizar emisoras.....	139
Supresión del sonido (MUTE)	132	Escuchar emisoras memorizadas ...	139
Sonido del teléfono/sistema de navegación	132	Explorar las emisoras que se pueden sintonizar (BANDSCAN) ...	140
Activar/desactivar el tono de confirmación (BEEP).....	133	Tipo de programa (PTY)	140
Ajustar el volumen máximo de encendido (ON VOL)	133	Reducción de los tonos agudos en función de las distorsiones (HICUT) ..	140
Ajustar la adaptación del volumen en función del ruido (GALA)	134	Activar y desactivar radiotexto	141
		Noticias de tráfico	141
		Activar y desactivar la preferencia para las noticias de tráfico.....	141
		Ajustar la subida de volumen para las noticias de tráfico.....	142
		Suprimir las noticias de tráfico.....	142

Modo de CD.....	142	Modo de cambiadiscos	150
Iniciar el modo de CD	143	Activar el modo de cambiadiscos ...	150
Indicación de la información de		Seleccionar un CD	150
los títulos (texto del CD).....	143	Selección del título.....	150
Selección del título.....	143	Búsqueda rápida (audible)	150
Búsqueda rápida (audible)	144	Repetición de un único título o	
Reproducción aleatoria de los		un CD completo (RPT)	150
títulos (MIX)	144	Reproducir títulos en orden	
Explorar los títulos (SCAN)	144	aleatorio (MIX)	151
Repetición de un título (RPT)	144	Explorar todos los títulos de todos	
Interrumpir la reproducción		los CD (SCAN)	151
(PAUSE)	144	Interrumpir la reproducción	
Extraer el CD.....	144	(PAUSE)	151
Modo MP3/WMA	145	Mando a distancia por infrarrojos	
Preparar un soporte de datos MP3...	145	RC 10 P.....	152
Iniciar el modo MP3	147	Receptor del mando a distancia	152
Indicación de la información de		Funciones del mando a distancia....	152
los títulos (etiquetas ID3)	147	Salida del preamplificador.....	153
Seleccionar un directorio	148	Fuentes de sonido externas	154
Seleccionar títulos/archivos	148	Ajustar la entrada AUX	154
Búsqueda rápida	148	Ajustar el nivel de la entrada AUX ...	155
Reproducir títulos en orden		Restablecer los ajustes de fábrica	
aleatorio (MIX)	148	(RESET)	155
Explorar los títulos (SCAN)	149	Datos técnicos.....	156
Reproducir repetidamente un		Tensión de funcionamiento.....	156
título o un directorio completo		Amplificador	156
(REPEAT)	149	Sintonizador	156
Interrumpir la reproducción		CD.....	156
(PAUSE)	149	Conexión ISO.....	281

Indicaciones importantes

Antes de poner en funcionamiento el equipo, lea detenidamente estas instrucciones para familiarizarse con el equipo. Guárdelas en el vehículo para futuras consultas.

Uso según las normas

El equipo está concebido para su utilización en un vehículo con una tensión de red de 24 V y el montaje en una ranura DIN 1.



Seguridad vial

La seguridad vial tiene prioridad absoluta. Manipule el equipo únicamente si la situación del tráfico lo permite. Familiarícese con él y con la forma de manejarlo antes de comenzar el viaje. Las señales de alarma de la policía, de los bomberos o de los equipos de salvamento han de poder escucharse a tiempo dentro del vehículo. Por ello, escuche su programa a un volumen moderado cuando esté circulando.

Mando a distancia (opcional)

Con el mando a distancia RC 10 P se pueden controlar las funciones más importantes. Se encuentra disponible un mando a distancia por infrarrojos como accesorio (Blaupunkt n.º 7 607 591 512).

Cambiadiscos (opcional)

Puede conectar el cambiadiscos CDC A08 T (Blaupunkt n.º 7 607 274 002) o IDC A09 (Blaupunkt n.º 7 607 274 005). El cambiadiscos se encuentra disponible como accesorio.

Interfaz USB (opcional)

Puede conectar la interfaz USB de Blaupunkt para reproducir archivos MP3 o WMA desde un soporte de datos USB. La interfaz USB se encuentra disponible como accesorio (Blaupunkt n.º 7 607 541 576).

Desecho de equipos antiguos



No deseche los equipos antiguos junto a los residuos domésticos.

Para desechar equipos antiguos, utilice el sistema de recogida y devolución disponible.

Seguro antirrobo mediante CODE

Su equipo está equipado con código de cuatro cifras como protección antirrobo. Este código debe introducirse cada vez que se desconecte el equipo de la tensión de funcionamiento del vehículo. La petición de código viene desactivada de fábrica, pero se puede activar.

Nota:

Si la petición de código se encuentra activada, el regulador del volumen (1) comienza a parpadear cuando el equipo y el encendido del vehículo están desconectados.

El código se encuentra en la identificación de la radio de su equipo.

Nota:

¡No guarde nunca la identificación del equipo en el vehículo!

Activar y desactivar la petición de código (CODE)

- Pulse la tecla **MENU** (7).
- Pulse la tecla **▲** o **▼** (8) hasta que aparezca la indicación "CODE" y el ajuste actual "ON" (activado) o bien "OFF" en la pantalla (6).
- Pulse la tecla **< o >** (8).

En la pantalla (6) se muestra la indicación "0000". Introduzca el código:

Nota:

Si introduce un código incorrecto, se mostrará de nuevo la indicación "0000" en la pantalla (6). Puede repetir la introducción del código dos veces

más. Después del tercer intento fallido se bloquea el equipo durante una hora. En este tiempo se muestra la indicación "WAIT 1HR" en la pantalla (6). Si desconecta el equipo durante este tiempo de espera, deberá esperar otra hora completa cuando vuelva a conectarlo.

- Pulse la tecla de estación **1** (12) hasta que aparezca el primer dígito de su código en la pantalla (6).
- Pulse la tecla de estación **2** (12) hasta que aparezca el segundo dígito de su código en la pantalla (6).
- Pulse la tecla de estación **3** (12) hasta que aparezca el tercer dígito de su código en la pantalla (6).
- Pulse la tecla de estación **4** (12) hasta que aparezca el cuarto dígito de su código en la pantalla (6).
- Cuando se muestre el código correcto en la pantalla (6), mantenga la tecla de estación **5** (12) pulsada durante más de 2 segundos.

En la pantalla (6) se mostrará de nuevo la indicación "CODE" y el ajuste actual "ON" (activado) o "OFF" (desactivado).

- Pulse la tecla **<**, o bien **>** (8) para desactivar o activar la petición de código.

Para salir del menú,

- pulse la tecla **MENU** (7).

Introducir el código después de una interrupción en el suministro de tensión

☛ Conecte el equipo.

En la pantalla ⑥ aparece primero la indicación "CODE" y después "0000". Puede introducir el código:

Nota:

Si introduce un código incorrecto, se mostrará de nuevo la indicación "0000" en la pantalla ⑥. Puede repetir la introducción del código dos veces más. Después del tercer intento fallido se bloquea el equipo durante una hora. En este tiempo se muestra la indicación "WAIT 1HR" en la pantalla ⑥. Si desconecta el equipo durante este tiempo de espera, deberá esperar otra hora completa cuando vuelva a conectarlo.

☛ Introduzca el código tal como se indica en el apartado "Activar y desactivar la petición de código".

☛ Cuando se muestre el código correcto en la pantalla ⑥, mantenga la tecla de estación 5 ⑫ pulsada durante más de 2 segundos.

El equipo se enciende.

Conexión/desconexión

Para conectar y desconectar el equipo, Vd. tiene diferentes posibilidades:

Conectar y desconectar el equipo con la tecla On/Off

☛ Para conectar el equipo, pulse la tecla On/Off ③.

☛ Para desconectarlo, mantenga pulsada la tecla On/Off ③ durante más de 2 segundos.

Nota:

Para proteger la batería del vehículo, el equipo se desconecta automáticamente con el encendido del vehículo desconectado una vez transcurrido un tiempo ajustable (véase apartado "Ajustar tiempo de desconexión" en este capítulo).

Conectar y desconectar mediante el encendido del vehículo

Si el equipo está debidamente conectado al encendido del vehículo y no lo desconectó previamente con la tecla On/Off ③ podrá conectarlo y desconectarlo con el encendido del vehículo.

Conectar mediante la inserción de un CD

Para conectar mediante la inserción de un CD,

☛ coloque el disco en la ranura de CD ⑤, con la cara impresa hacia arriba hasta notar cierta resistencia.

El CD se inserta automáticamente, el equipo inicia el modo de CD.

Ajustar tiempo de desconexión

- Pulse la tecla **MENU** (7).
- Pulse la tecla **▲** o **▼** (8) hasta que aparezca la indicación "HOUR" y el ajuste actual en la pantalla (6).
- Ajuste el tiempo de desconexión con la tecla **<** o bien **>** (8) en pasos de 5 minutos entre los 5 y los 60 minutos.

Para salir del menú,

- pulse la tecla **MENU** (7).

Conectar con el teléfono (opcional)

En este caso, si el equipo está desconectado y se activa el teléfono, el equipo también se conecta. Después de desconectar el teléfono, el equipo se vuelve a desconectar automáticamente. La condición previa es que el teléfono se encuentre debidamente conectado al equipo.

Conectar con el mando a distancia por infrarrojos RC 10 P (opcional)

- Para conectar pulse la tecla **ON** (24) del mando a distancia por infrarrojos RC 10 P.

Nota:

El receptor de infrarrojos del equipo debe estar conectado para que pueda utilizar el mando a distancia por infrarrojos. Para ello lea el apartado "Receptor del mando a distancia" en el capítulo "Mando a distancia por infrarrojos RC 10 P".

Regular el volumen

El volumen del sistema se puede regular en pasos de 0 (desactivado) a 32 (máximo).

- Para aumentar el volumen del sistema, gire el regulador del volumen (1) hacia la derecha.
- Para reducir el volumen del sistema, gire el regulador del volumen del sistema (1) hacia la izquierda.

Supresión del sonido (MUTE)

Si lo desea, puede suprimir repentinamente el volumen del sistema (función Mute).

- Pulse brevemente la tecla (3).

Desactivar la supresión del sonido (Mute)

- Para volver a activar el volumen anterior,
- vuelva a pulsar brevemente la tecla (3).

Sonido del teléfono/sistema de navegación

Supresión del sonido durante el servicio de teléfono. Si la radio está conectada a un teléfono móvil o a un sistema de navegación y recibe una llamada o una indicación de voz de la navegación, se suprime el sonido del equipo de radio. La conversación telefónica o la indicación de voz se reproduce a través de los altavoces de la radio.

Para ello es necesario conectar el teléfono móvil o el sistema de navegación a la radio (cámara C2 en la parte trasera del equipo).

Para saber qué sistemas de navegación pueden conectarse a su radio, pregunte a su proveedor Blaupunkt.

Al recibir una llamada o cuando se produce una indicación de navegación, la pantalla muestra la indicación "PHONE".

Ajustar el volumen para el sonido del teléfono/sistema de navegación (PHONEVOL)

El volumen de las conversaciones telefónicas o de las indicaciones de voz de la navegación es regulable:

- Pulse la tecla **MENU** (7).
- Pulse la tecla **▲** o **▼** (8) hasta que se muestre la indicación "PHONEVOL".

Transcurridos unos 2 segundos se mostrará la indicación "VOL" y el ajuste actual en la pantalla (6).

- Pulse la tecla **< o >** (8) para ajustar el volumen entre 0 y 32.

Nota:

No tendrá que esperar a la indicación del ajuste actual para poderlo modificar mediante la tecla **< o >** (8).

Para salir del menú,

- pulse la tecla **MENU** (7).

Nota:

También puede regular el volumen durante una conversación telefónica o un mensaje de navegación mediante el regulador del volumen (1). El volumen ajustado se guarda automáticamente.

Activar/desactivar el tono de confirmación (BEEP)

Después de determinadas acciones, p. ej. una pulsación más larga de una tecla, se emite un tono de confirmación (pitido). Puede desactivar el tono de confirmación:

- Pulse la tecla **MENU** (7).
- Pulse la tecla **▲** o **▼** (8) hasta que aparezca la indicación "BEEP" y el ajuste actual "ON" (activado) o bien "OFF" en la pantalla (6).
- Pulse la tecla **< o >** (8) para desactivar o activar el pitido.

Para salir del menú,

- pulse la tecla **MENU** (7).

Ajustar el volumen máximo de encendido (ON VOL)

Si conecta el equipo, éste reproduce en el último volumen seleccionado. Si a pesar de todo ha ajustado el volumen antes de desconectarlo a uno mayor que el volumen de conexión máximo, dicho volumen se volverá a limitar de forma automática al volumen de conexión ajustado al volver a conectarlo.

Nota:

Como protección auditiva, el volumen máximo de encendido está limitado al valor 25.

- Pulse la tecla **MENU** (7).
- Pulse repetidas veces la tecla **▲** o **▼** (8) hasta que en la pantalla se muestre la indicación "ON VOL".

Transcurridos unos 2 segundos se mostrará la indicación "VOL" y el ajuste actual en la pantalla (6).

- Pulse la tecla **< o >** (8) para ajustar el volumen máximo de encendido entre 5 y 25.

Nota:

No tendrá que esperar a la indicación del ajuste actual para poderlo modificar mediante la tecla **< o >** (8).

Para salir del menú,
 ➤ pulse la tecla **MENU** (7).

Ajustar la adaptación del volumen en función del ruido (GALA)

Con esta función, el volumen de la radio del automóvil se ajusta automáticamente a la velocidad de conducción y al nivel de ruido generado por el vehículo. Por ejemplo, cuando aumenta la velocidad el volumen sube automáticamente para contrarrestar ruidos fuertes (por ejemplo, el viento en contra).

Para ello el vehículo debe habilitar la señal del tacómetro y la radio del automóvil estar correspondientemente conectada.

La adaptación automática del volumen puede regularse en 6 niveles (OFF (desactivado), 1-5).

- Pulse la tecla **MENU** (7).
- Pulse la tecla **▲** o **▼** (8) hasta que en la pantalla aparezca la indicación "GALA" y se muestre el ajuste actual.
- Pulse la tecla **< o >** (8) para ajustar la adaptación del volumen entre "OFF" (desactivado) y 5.

Para salir del menú,
 ➤ pulse la tecla **MENU** (7).

Sonido

Ajuste de los agudos

- Pulse la tecla **AUD** (10).
- Pulse repetidas veces la tecla **▲** o **▼** (8) hasta que en la pantalla se muestre la indicación "TREBLE".
- Mantenga pulsada la tecla **< o >** (8) durante más de 2 segundos.

En la pantalla aparece brevemente "FREQ" y después la frecuencia de agudos seleccionada.

Para seleccionar otra frecuencia de agudos entre 10,0 kHz y 17,5 kHz,

- pulse la tecla **< o >** (8).

Para ajustar el nivel de agudos,

- pulse repetidas veces la tecla **▲** o **▼** (8) hasta que en la pantalla se muestre la indicación "GAIN".

Transcurridos unos 2 segundos se mostrará la indicación "GAIN" y el ajuste actual.

- Pulse la tecla **< o >** (8) para ajustar el nivel de agudos entre -7 y +7.

Para salir del menú,

- pulse la tecla **AUD** (10).

Regular los graves

- Pulse la tecla **AUD** (10).
- Pulse repetidas veces la tecla **▲** o **▼** (8) hasta que en la pantalla se muestre la indicación "BASS".
- Mantenga pulsada la tecla **< o >** (8) durante más de 2 segundos.

En la pantalla aparece brevemente "FREQ" y después la frecuencia de graves seleccionada.

Para seleccionar otra frecuencia de graves entre 60 Hz y 200 Hz,

- pulse la tecla < o > (8).

Para ajustar el nivel de graves,

- pulse repetidas veces la tecla ▲ o ▼ (8) hasta que en la pantalla se muestre la indicación "GAIN".

Transcurridos unos 2 segundos se mostrará la indicación "GAIN" y el ajuste actual.

- Pulse la tecla < o > (8) para ajustar el nivel de graves entre -7 y +7.

Para ajustar el factor de calidad del grave,

- pulse repetidas veces la tecla ▲ o ▼ (8) hasta que en la pantalla se muestre la indicación "Q FACTOR".

Transcurridos unos 2 segundos se mostrará la indicación "Q" y el ajuste actual.

- Pulse la tecla < o > (8) para ajustar el factor de calidad entre 1,0 y 2,0.

Para salir del menú,

- pulse la tecla **AUD** (10).

Ajustar los medios

- Pulse la tecla **AUD** (10).

- Pulse repetidas veces la tecla ▲ o ▼ (8) hasta que en la pantalla se muestre la indicación "MIDDLE".

- Mantenga pulsada la tecla < o > (8) durante más de 2 segundos.

En la pantalla aparece brevemente "FREQ" y después la frecuencia de medios seleccionada.

Para seleccionar otra frecuencia de medios entre 500 Hz y 2,5 kHz,

- pulse la tecla < o > (8).

Para ajustar el nivel de medios,

- pulse repetidas veces la tecla ▲ o ▼ (8) hasta que en la pantalla se muestre la indicación "GAIN".

Transcurridos unos 2 segundos se mostrará la indicación "GAIN" y el ajuste actual.

- Pulse la tecla < o > (8) para ajustar el nivel de medios entre -7 y +7.

Para ajustar el factor de calidad del medio,

- pulse repetidas veces la tecla ▲ o ▼ (8) hasta que en la pantalla se muestre la indicación "Q FACTOR".

Transcurridos unos 2 segundos se mostrará la indicación "Q" y el ajuste actual.

- Pulse la tecla < o > (8) para ajustar el factor de calidad entre 0,5 y 1,25.

Para salir del menú,

- pulse la tecla **AUD** (10).

Ajustar la distribución del volumen a izquierda/derecha (BAL)

- Pulse la tecla **AUD** (10).

- Pulse la tecla ▲ o ▼ (8) hasta que en la pantalla aparezca la indicación "BAL" y se muestre el ajuste actual.

- Pulse la tecla < o > (8) para ajustar la distribución del volumen a la izquierda/derecha entre -10 y +10.

Para salir del menú,

- pulse la tecla **AUD** (10).

Ajustar la distribución del volumen delante/detrás (FAD)

Nota

Los altavoces traseros deben conectarse a través de un amplificador adicional.

- Pulse la tecla **AUD** (10).
- Pulse la tecla **▲** o **▼** (8) hasta que en la pantalla aparezca la indicación "FAD" y se muestre el ajuste actual.
- Pulse la tecla **<** o **>** (8) para ajustar la distribución del volumen delante/detrás entre -10 y +10.

Para salir del menú,

- pulse la tecla **AUD** (10).

Hora

Mostrar la hora

Para mostrar la hora en la pantalla durante unos 10 segundos,

- mantenga pulsada la tecla **MENU** (7) durante más de 2 segundos.

Ajustar la hora

- Pulse la tecla **MENU** (7).
- Pulse la tecla **▲** o **▼** (8) hasta que aparezca la indicación "TIMESSET" en la pantalla (6).

Después de aprox. 2 segundos se muestra la hora actual en la pantalla (6). Delante de la hora se muestra en el modo de 24 horas la indicación "24H" y en el modo de 12 horas la indicación "AM" o "PM". Las horas parpadean, lo que significa que se pueden modificar.

Para ajustar las horas y los minutos,

- pulse la tecla **<** o **>** (8).

Para cambiar de horas a minutos,

- pulse la tecla **6** (12).

Nota:

No tendrá que esperar a la indicación de la hora actual para poderlo modificar mediante la tecla **<** o **>** (8).

Para salir del menú,

- pulse la tecla **MENU** (7).

Seleccionar el modo de hora 12/24 h

- Pulse la tecla **MENU** (7).
- Pulse la tecla **▲** o **▼** (8) hasta que aparezca la indicación "24H MODE" o "12H MODE" en la pantalla (6).

➔ Pulse la tecla < o > (8) para elegir el modo deseado.

Para salir del menú,

➔ pulse la tecla **MENU** (7).

Ajustar el huso horario (TIMEZONE)

Si se desplaza por diferentes husos horarios, puede ajustar la diferencia horaria con la hora actual en pasos de una hora. De este modo puede corregir la indicación de la hora del huso horario actualmente vigente, sin tener que modificar la hora de nuevo.

➔ Pulse la tecla **MENU** (7).

➔ Pulse repetidas veces la tecla **▲** o **▼** (8) hasta que en la pantalla se muestre la indicación "TIMEZONE".

Transcurridos unos 2 segundos se mostrará la indicación "ZONE" y el ajuste actual en la pantalla (6).

➔ Pulse la tecla < o > (8) para ajustar la diferencia horaria en pasos de una hora entre -12 y +12.

Nota:

No tendrá que esperar a la indicación del ajuste actual para poderlo modificar mediante la tecla < o > (8).

Para salir del menú,

➔ pulse la tecla **MENU** (7).

Modo de radio

Este equipo está dotado de un radioreceptor RDS. Casi todas las emisoras sintonizadas retransmiten una señal que contiene información como, por ejemplo, el nombre de la emisora y el tipo de programa (PTY), además del programa radiofónico.

En cuanto se recibe el nombre de la emisora, éste se visualiza en la pantalla (6).

Activar el modo de radio

Si se encuentra en un modo de funcionamiento distinto,

➔ pulse la tecla **BND** (2),

o

➔ pulse la tecla **SRC** (14) hasta que aparezca la indicación "RADIO" en la pantalla (6).

En la pantalla (6) se muestra la frecuencia actual o bien el nombre de la emisora.

Función de confort RDS (AF, REG)

Las funciones de confort RDS AF (frecuencia alternativa) y REG (regional) amplían la gama de prestaciones que le ofrece su equipo de radio:

- AF: si la función de confort RDS está activa, el equipo busca automáticamente y en segundo plano la frecuencia que mejor se recibe de la emisora sintonizada.
- REG: A determinadas horas, algunas emisoras dividen su programación en emisiones regionales de diferente contenido. La función REG activa impide que el equipo cambie a frecuencias alternativas de la emisora ajustada que dispongan de otra programación.

Nota:

La función REG debe desactivarse o activarse por separado en el menú.

Activar y desactivar la función de confort RDS

➤ Para aprovechar las funciones RDS, AF y REG, pulse la tecla **RDS** (13).

Cuando las funciones de confort RDS están activas, se muestra el símbolo RDS en la pantalla (6).

Activar y desactivar la función REG

➤ Pulse la tecla **MENU** (7).

➤ Pulse la tecla **▲** o **▼** (8) hasta que aparezca la indicación "REG" y el ajuste actual "ON" (activado) o bien "OFF" en la pantalla (6).

➤ Pulse la tecla **< o >** (8) para desactivar o activar la función REG.

Para salir del menú,

➤ pulse la tecla **MENU** (7).

Nota:

El ajuste REG ON/OFF sólo tiene efecto cuando la función RDS se encuentra activada.

Seleccionar la banda de ondas/ el nivel de memoria

Este equipo puede sintonizar programas de las bandas de frecuencia FM, OM y OL (Europa) o bien FM y AM (países integrantes de NAFTA). Para la banda de ondas FM hay tres niveles de memoria FM1, FM2 y FMT y para las bandas OM y OL o AM, uno respectivamente. Adicionalmente se encuentra disponible otro nivel de memoria

adicional OMT/OLT o AMT. En cada nivel de memoria pueden memorizarse 6 emisoras.

Para cambiar entre bandas de ondas o niveles de memoria,

➤ pulse la tecla **BND** (2).

Sintonización de emisoras

Existen varias posibilidades de sintonizar emisoras.

Búsqueda automática de emisoras

➤ Pulse la tecla **< o >** (8).

La radio sintoniza la primera emisora que tenga suficiente intensidad.

Notas:

- Si se ha activado la preferencia de las noticias de tráfico, se ajusta la siguiente emisora de radiotráfico.
- Si se ha activado PTY, se ajusta la siguiente emisora del tipo de programa seleccionado.

Modificar la sensibilidad de la búsqueda automática de emisoras

Puede elegir si con una sensibilidad baja sólo se reciben emisoras con mayor intensidad de recepción o si con una sensibilidad alta también se reciben emisoras con menor intensidad de recepción.

➤ Pulse la tecla **MENU** (7).

➤ Pulse la tecla **▲** o **▼** (8) hasta que aparezca la indicación "SENS" y el ajuste actual "LO" (mayor intensidad de recepción) o "DX" (menor intensidad de recepción) en la pantalla (6).

➤ Pulse la tecla **< o >** (8) para cambiar entre los ajustes "LO" y "DX".

Para salir del menú,
 ➤ pulse la tecla **MENU** (7).

Sintonización manual

Para modificar gradualmente la frecuencia ajustada,

➤ pulse la tecla **▲** o **▼** (8).

Para modificar rápidamente la frecuencia ajustada,

➤ mantenga pulsada la tecla **▲** o **▼** (8)

Nota:

Para sintonizar emisoras manualmente, la función de confort RDS y la función PTY deben estar desactivadas.

Hojea las cadenas de emisoras (sólo FM)

Cuando una emisora ofrece varios programas, tiene la posibilidad de "hojear" esa "cadena de emisoras".

➤ Pulse la tecla **▲** o **▼** (8) para pasar a la siguiente emisora de esa cadena de emisoras.

Nota:

Sólo es posible hojea en la cadena de emisoras cuando la función RDS se encuentra activada y la PTY desactivada. Recuerde que sólo puede cambiar a emisoras que ya haya sintonizado alguna vez. Para ello utilice, p. ej. la función Travelstore (T-STORE).

Memorizar emisoras

Memorización manual de emisora

➤ Seleccione el nivel de memoria o la banda de ondas deseados.

➤ Sintonice la emisora.

➤ Mantenga pulsada durante más de 2 segundos la tecla de estación **1-6** en la que desee memorizar la emisora.

Se emitirá el tono de confirmación. La emisora se encuentra memorizada en la tecla de estación seleccionada.

Memorizar automáticamente la emisora (T-STORE)

El usuario puede memorizar automáticamente las seis emisoras con mayor intensidad de recepción de la región. Para la banda de ondas FM la memorización se efectúa en el nivel de memoria FMT, para las bandas de ondas OM y OL en el nivel de memoria OMT/OLT y para la banda de ondas AM en el nivel de memoria AMT.

Nota:

Las emisoras que ya estuvieran memorizadas en ese nivel se reemplazan por las recién memorizadas.

➤ Seleccione la banda de ondas deseada.

➤ Mantenga pulsada la tecla **BND** (2) durante más de 2 segundos.

Comienza el proceso de memorización. En la pantalla (6) se visualiza "T-STORE". Al concluir el proceso de memorización, suena la emisora memorizada en la posición del nivel de memoria FMT, OMT/OLT o AMT.

Escuchar emisoras memorizadas

➤ Seleccione el nivel de memoria o la banda de ondas.

➤ Pulse la tecla de estación **1-6** (12), en la que se encuentra memorizada la emisora deseada.

Explorar las emisoras que se pueden sintonizar (BANDSCAN)

Con la función bandscan se pueden explorar durante aprox. 10 segundos todas las emisoras que se pueden sintonizar.

Iniciar bandscan

- Mantenga pulsada la tecla < o > (8) durante más de 2 segundos.

En la pantalla aparece brevemente la indicación "BANDSCAN". El equipo busca emisoras en la banda de ondas actual. Cada una de las emisoras encontradas se reproduce durante aprox. 10 segundos. Se muestra la frecuencia ajustada o bien el nombre de la emisora.

Finalizar bandscan

- Pulse la tecla < o > (8).

El proceso de Scan finaliza. Queda ajustada la última emisora escuchada.

Tipo de programa (PTY)

Además del nombre, algunas emisoras FM también envían información sobre el tipo de programa. Estos tipos de programa pueden ser, por ejemplo:

CULTURA VIAJES JAZZ DEPORTES
NOTICIAS POP ROCK MÚSICA

La función PTY permite seleccionar directamente emisoras con un determinado tipo de programa.

Cuando se encuentra activada la función PTY y se ha iniciado la búsqueda PTY, el equipo cambia automáticamente de la emisora actual, o bien de otro modo de servicio, hacia la emisora con el tipo de programa seleccionado.

Activar y desactivar la función PTY

- Pulse la tecla **MENU** (7).
- Pulse la tecla **▲** o **▼** (8) hasta que aparezca la indicación "PTY" y el ajuste actual "ON" (activado) o bien "OFF" en la pantalla (6).
- Pulse la tecla <, o bien > (8) para desactivar o activar la función PTY.

Para salir del menú,

- pulse la tecla **MENU** (7).

Seleccionar un tipo de programa e iniciar la búsqueda automática

- Pulse repetidas veces la tecla **▲** o **▼** (8) hasta que en la pantalla aparezca el tipo de programa.
- Pulse la tecla < o > (8) para iniciar la búsqueda.

Si se encuentra una emisora con el tipo de programa seleccionado, éste se ajustará.

Reducción de los tonos agudos en función de las distorsiones (HICUT)

La función HiCut provoca una mejora en la reproducción cuando la recepción es de mala calidad. Cuando existen interferencias de recepción, se reduce automáticamente el nivel de distorsión.

Para activar o desactivar HICUT,

- pulse la tecla **MENU** (7).
- Pulse la tecla **▲** o **▼** (8) hasta que aparezca la indicación "HICUT" y el ajuste actual "ON" (activado) o bien "OFF" en la pantalla (6).
- Pulse la tecla <, o bien > (8) para desactivar o activar la función HICUT.

Para salir del menú,

☛ pulse la tecla **MENU** (7).

Activar y desactivar radiotexto

Algunas emisoras de radio utilizan la señal RDS para transmitir publicidad y otro tipo de información en lugar del nombre de la emisora. Este radiotexto se visualiza en la pantalla (6).

Para activar o desactivar la visualización del radiotexto,

☛ pulse la tecla **MENU** (7).

☛ pulse repetidas veces la tecla **▲** o **▼** (8) hasta que en la pantalla se muestre la indicación "RADIOTXT".

Transcurridos unos 2 segundos se indica el ajuste actual "TEXT ON" (activado) o "TEXT OFF" (desactivado) en la pantalla (6).

☛ Pulse la tecla **< o >** (8) para desactivar o activar la indicación de radiotexto.

Nota:

No tendrá que esperar a la indicación del ajuste actual para poderlo modificar mediante la tecla **< o >** (8).

Para salir del menú,

☛ pulse la tecla **MENU** (7).

Noticias de tráfico

Activar y desactivar la preferencia para las noticias de tráfico

Para activar o desactivar la preferencia por las noticias de tráfico en cualquier modo de servicio,

☛ pulse la tecla **TA** (11).

Nota:

En los modos de servicio CD, MP3, cambiadiscos y AUX esta función sólo se encuentra disponible cuando se había ajustado la banda de ondas FM en último lugar.

La preferencia para las noticias de tráfico está activada cuando en la pantalla (6) se indica el símbolo TA. En cuanto el equipo recibe una noticia de tráfico, ésta se transmitirá. En la pantalla (6) se muestra durante la transmisión la indicación "TRAFFIC".

Nota:

El tono de aviso suena

- al salir del área de emisión de la emisora de radiotráfico sintonizada mientras se está escuchando la emisora de radiotráfico o un CD y la nueva búsqueda automática no encuentra ninguna otra emisora que retransmita noticias de tráfico.
- al cambiar de una emisora de radiotráfico a otra emisora sin noticias de tráfico.

En dicho caso, desactive la prioridad para las noticias de tráfico o sintonice otra emisora que retransmita noticias de tráfico.

Ajustar la subida de volumen para las noticias de tráfico

Puede ajustar cuántos niveles de volumen desea que se eleve el volumen ajustado durante la transmisión de las noticias de tráfico:

➤ Pulse la tecla **MENU** (7).

➤ Pulse repetidas veces la tecla **▲** o **▼** (8) hasta que en la pantalla se muestre la indicación "TA VOL".

Transcurridos unos 2 segundos se mostrará la indicación "VOL" y el ajuste actual en la pantalla (6).

➤ Pulse la tecla **<** o **>** (8) para ajustar la subida de volumen entre 0 y 10.

Nota:

No tendrá que esperar a la indicación del ajuste actual para poderlo modificar mediante la tecla **<** o **>** (8).

Para salir del menú,

➤ pulse la tecla **MENU** (7).

Nota:

Recuerde que con el regulador del volumen (1) también puede ajustar el volumen de las noticias de tráfico durante el tiempo de emisión.

Suprimir las noticias de tráfico

Para interrumpir una noticia de tráfico en curso y regresar a la fuente de sonido anterior,

➤ pulse la tecla **TA** (11).

La preferencia para noticias de tráfico permanece activa.

Modo de CD

Este equipo permite reproducir CD de audio, CD-R y CD-RW convencionales con diámetros de 12 cm. Para evitar problemas de reproducción, le recomendamos no grabar los CD a una velocidad superior a 16x.



¡Peligro de estropear la unidad de CD!

Los discos single de 8 cm de diámetro y los discos contorneados (shape CD) no son aptos para este equipo.

Trate los CDs con cuidado y evite arañarlos o deteriorarlos. Siempre que sea posible, manipule el CD sólo por los bordes. Si el CD está sucio, límpielo con un paño que no suelte pelusas y que no contenga disolventes. Limpie siempre los CD desde el centro hacia afuera.

No exponga los CD a la luz directa del sol y guarde los CD que no estén en el equipo en una funda protectora.

No pegue etiquetas en los CD. Escriba en los CD sólo con rotuladores convencionales adecuados.

El fabricante no asume ninguna responsabilidad sobre los daños causados en la unidad de CD por haber utilizado CD inapropiados o deteriorados.

Para un funcionamiento adecuado, utilice exclusivamente los CD con el logo Compact Disc. Los CD con protección contra copia pueden provocar dificultades durante la reproducción. Blaupunkt no puede garantizar el funcionamiento correcto de los CD con protección anticopia.

Iniciar el modo de CD

Si la unidad de CD está vacía,

- coloque el disco en la ranura de CD con la cara impresa hacia arriba y, sin ejercer fuerza, empuje hasta notar cierta resistencia.

El CD entra automáticamente en la unidad. En la pantalla ⑥ aparece el símbolo de CD.

Nota:

La introducción del CD no se debe obstaculizar ni apoyar.

El disco comienza a sonar. En la pantalla ⑥ se muestra el número del título actual (p. ej., "T12") y el tiempo de reproducción, así como la información de los títulos (texto del CD).

Con un disco ya colocado en la unidad de CD, ➤ pulse la tecla **SRC** ⑭ hasta que aparezca la indicación "CD" en la pantalla ⑥.

La reproducción comienza en el punto en el que se interrumpió.

Indicación de la información de los títulos (texto del CD)

Si el CD dispone de texto del CD, la información de cada título se mostrará al iniciar el título una única vez en forma de texto en movimiento en la pantalla ⑥.

Mostrar la información de los títulos una única vez como texto en movimiento

- Pulse la tecla **5** ⑫.

El texto del CD del título actual se muestra una única vez como texto en movimiento en la pantalla ⑥.

Nota:

Esta función no se encuentra disponible cuando la indicación del texto del

CD en forma de texto en movimiento se ha desactivado (véase siguiente apartado).

Activar/desactivar la indicación de la información de los títulos como texto en movimiento

Para activar o desactivar la indicación de la información de los títulos como texto en movimiento,

- pulse la tecla **MENU** ⑦.
- Pulse la tecla **▲** o **▼** ⑧ hasta que aparezca la indicación "SCRL" y el ajuste actual "ON" (activado) o bien "OFF" en la pantalla ⑥.
- Pulse la tecla **< >** ⑧ para desactivar o activar el texto en movimiento.

Para salir del menú,

- pulse la tecla **MENU** ⑦.

Al ajustar "SCRL OFF" se muestra la información de los títulos en apartados de respectivamente 8 caracteres en la pantalla ⑥. Cada apartado de texto, número de título y tiempo de reproducción se muestra en un cambio continuo durante 5 segundos.

Nota:

El ajuste "SCRL ON/OFF" tiene el correspondiente efecto sobre la indicación de la información de los títulos de MP3 (etiquetas ID3) en el modo MP3.

Selección del título

- Pulse la tecla **< >** ⑧ para cambiar al título anterior o al siguiente.

Pulsando una sola vez la tecla **<** ⑧ se inicia de nuevo la reproducción del título que está sonando.

Búsqueda rápida (audible)

Para realizar una búsqueda rápida hacia delante o hacia atrás

➤ mantenga pulsada la tecla < o > (8), hasta que llegue a la posición deseada.

Reproducción aleatoria de los títulos (MIX)

➤ Pulse la tecla 3 (12).

En la pantalla (6) aparece brevemente la indicación "MIX CD" y también se muestra el símbolo MIX. Los siguientes títulos se seleccionan de forma aleatoria.

Finalizar la función MIX

➤ Vuelva a pulsar la tecla 3 (12).

En la pantalla (6) aparece brevemente la indicación "MIX OFF" y también desaparece el símbolo MIX. La reproducción continúa de forma normal.

Explorar los títulos (SCAN)

Para explorar todos los títulos del CD durante aprox. 10 segundos cada uno,

➤ pulse la tecla 4 (12).

En la pantalla aparece la indicación "SCAN TRK" durante unos segundos. Durante la exploración parpadea la indicación "CD". Se muestran el número de título y el tiempo de reproducción del título actual, o bien la información correspondiente del título.

Finalizar la función SCAN, seguir escuchando un título

Para finalizar el proceso de Scan, ➤ vuelva a pulsar la tecla 4 (12).

En la pantalla aparece la indicación "SCAN OFF" durante unos segundos. Continúa la reproducción del título actual.

Repetición de un título (RPT)

➤ Pulse la tecla 2 (12).

En la pantalla aparece brevemente la indicación "RPT TRK" y se muestra el símbolo RPT. El título actual se estará repitiendo hasta que Vd. desactive la función RPT.

Finalizar RPT

➤ Vuelva a pulsar la tecla 2 (12).

En la pantalla (6) aparece brevemente "RPT OFF" y la símbolo RPT desaparece. La reproducción continúa de forma normal.

Interrumpir la reproducción (PAUSE)

➤ Pulse la tecla 1 (12).

En la pantalla (6) se visualiza "PAUSE".

Anular la pausa

➤ Durante la pausa pulse la tecla 1 (12).

La reproducción continua.

Extraer el CD

Nota:

Los CD también se pueden expulsar cuando el equipo está desconectado o cuando hay otra fuente de sonido activada.

➤ Pulse la tecla de expulsión del CD (4).

El CD es expulsado. En la pantalla se muestra brevemente "CD EJECT".

Nota:

La expulsión del CD no se debe obstaculizar ni asistir en modo alguno.

➡ Extraiga el CD.

El símbolo CD se apaga.

Nota:

Si no retira un CD extraído, se volverá a insertar automáticamente tras aprox. 10 segundos.

Modo MP3/WMA

Con esta autorradio también puede reproducir los DVD, CD-R y CD-RW con archivos musicales en formato MP3 y WMA. Además puede conectar a través de la interfaz USB opcional y compatible con C'n'C soportes de datos USB y reproducir en estos últimos los archivos MP3/WMA almacenados.

En este capítulo sólo se trata la reproducción de los archivos MP3, ya que el funcionamiento de los archivos MP3 y WMA es idéntico. En este capítulo el término "soporte de datos MP3" se refiere tanto a CD-R/RW como también a soportes de datos USB, como p. ej. un lápiz USB.

Notas:

- Los archivos WMA con "Digital Rights Management" (DRM) procedentes de tiendas de música online no se pueden reproducir con este equipo.
- La reproducción segura de archivos WMA sólo puede garantizarse si éstos han sido creados con la versión 8 de Windows Media Player o posterior.

Preparar un soporte de datos MP3

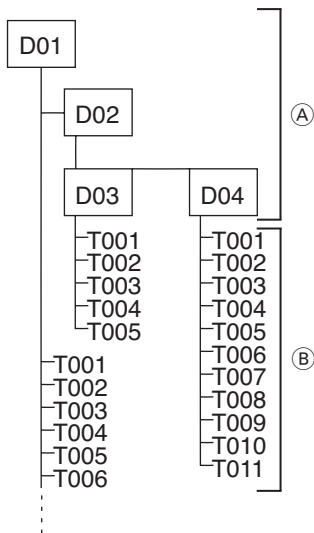
Preparar un CD MP3

Si la combinación de grabadora, software para grabar los CD y CD virgen no es la apropiada, pueden presentarse problemas a la hora de reproducir los CD. Si se presenta algún problema con los CD grabados en casa, le recomendamos cambiar a CD vírgenes de otro fabricante o de otro color.

El formato del CD tiene que ser ISO 9660 de nivel 1 ó 2 o bien Joliet. Con todos los demás formatos no hay ninguna garantía de que los CD se reproduzcan correctamente.

A la hora de crear (codificar) archivos MP3/WMA a partir de los archivos de audio, es recomendable seleccionar una velocidad binaria de 32 a 320 kbps para los archivos MP3 o bien una velocidad de 32 a 192 kbps para los archivos WMA.

Este equipo soporta hasta 252 directorios y hasta 255 archivos por directorio. El CD pueden contener en total un máximo de 512 directorios y archivos. Los directorios y los títulos del CD se pueden seleccionar de uno en uno.



- (A) Directorios
- (B) Títulos · Archivos

A cada directorio le puede asignar un nombre en el PC. Después, el nombre del directorio puede verse en la pantalla del equipo. Seleccione el nombre de los directorios y de los títulos/archivos con el software de

grabación. Para más detalles, consulte el manual del software.

Notas:

- Evite el uso de símbolos especiales a la hora de asignar un nombre a los archivos (directorios y títulos).
- Si utiliza nombres de archivo con más de 16 caracteres (incluyendo la terminación ".MP3" o ".WMA"), la capacidad máxima para albergar títulos y directorios se reduce.

Si desea que los archivos sigan un orden concreto, guárdelos en el soporte de datos en el orden en que desee reproducirlos posteriormente. El equipo reproduce los archivos siguiendo el orden físico en el que están memorizados en el soporte de datos.

Para poderlos reproducir en este equipo, los archivos deben tener la terminación ".MP3" en los archivos MP3 y la terminación ".WMA" en los archivos WMA.

Notas:

Para disfrutar de una reproducción sin perturbaciones,

- no intente asignar la extensión ".MP3" a archivos de otro formato para reproducirlos en el equipo. El equipo ignorará los archivos no válidos durante la reproducción.
- no utilice CD "mixtos" que contengan datos y títulos de un formato diferente a MP3 (en el modo MP3, el equipo sólo lee archivos MP3).
- no utilice CD en modo mixto que contengan títulos de audio CD y títulos MP3. Si intenta reproducir un CD en modo mixto, el equipo sólo leerá los títulos de audio CD.

Preparar un soporte de datos USB

Para que el equipo reconozca un soporte de datos USB, éste debe estar especificado como dispositivo de almacenamiento masivo (Mass Storage Device) y formateado en los sistemas de archivos FAT16 o FAT32 y contener archivos MP3 o WMA.

En un soporte de datos USB se pueden crear un máximo de 1.500 archivos (directorios y títulos). Este equipo permite seleccionar los directorios y los títulos de uno en uno. Si utiliza nombres de archivo con más de 24 caracteres (incluyendo la terminación ".MP3" o ".WMA"), la capacidad máxima indicada de los archivos se reduce.

Blaupunkt no puede garantizar el funcionamiento correcto de todos los soportes de datos USB que pueden adquirirse en el mercado.


Etiquetas ID3

Los títulos MP3 pueden contener información adicional como, por ejemplo, el intérprete, el nombre del título y el álbum (etiquetas ID3). Este equipo puede visualizar etiquetas ID3 de la versión 1 y de la 2 en la pantalla.

Iniciar el modo MP3

Iniciar el modo MP3 del CD

Si se utiliza un CD MP3, el modo MP3 se inicia igual que el modo de CD normal. Para más detalles, lea el apartado "Iniciar el modo de CD" en el capítulo "Modo de CD".

En la pantalla  se muestra el número de título actual (p. ej., "T12") y el tiempo de reproducción, así como la información de los títulos (etiquetas ID3) o el nombre de archi-

vo. Al cambiar a otro directorio se muestra brevemente el número de directorio (p. ej. "DIR 02").


Conectar el soporte de datos USB e iniciar el modo MP3

Para poder conectar un soporte de datos USB (por ejemplo, un lápiz USB o un disco duro USB), se debe conectar la interfaz USB opcional de Blaupunkt en la parte posterior del equipo (cámara C3). Puede tender el cable USB de la interfaz hasta el interior de la guantera, por ejemplo, o en un lugar apropiado de la consola central.

Notas:

- Si conecta la interfaz USB de Blaupunkt al equipo, debe ajustarse correspondientemente la entrada AUX. Para ello lea el apartado "Ajustar la entrada AUX" en el capítulo "Fuentes de sonido externas".
- Desconecte siempre el equipo antes de conectar o extraer el soporte de datos USB para que éste inicie la sesión y la finalice correctamente.

 Conecte el soporte de datos USB al cable USB de la interfaz USB.

Tras la conexión de un soporte de datos USB, éste se puede seleccionar con la tecla **SRC** . En la pantalla aparece la indicación "USB".

Indicación de la información de los títulos (etiquetas ID3)

Si el soporte de datos MP3 dispone de etiquetas ID3, la información de cada título se mostrará al iniciar el título una única vez en forma de texto en movimiento en la pantalla

⑥. Si no se han almacenado etiquetas ID3 con los archivos MP3, se muestra el nombre del archivo.

Nota:

Para la memorización de las etiquetas ID3 lea también el manual de su software MP3 para PC o el software para grabar.

Mostrar la información de los títulos una única vez como texto en movimiento

➡ Pulse la tecla **5** (12).

Las etiquetas ID3 del título actual se muestran una única vez como texto en movimiento en la pantalla (6).

Nota:

Esta función no se encuentra disponible cuando la indicación de la información de los títulos en forma de texto en movimiento se ha desactivado. Para más información, lea en el capítulo "Modo de CD", subcapítulo "Indicación de la información de los títulos (texto del CD)" el apartado "Activar/desactivar la indicación de la información de los títulos como texto en movimiento".

Seleccionar un directorio

Para cambiar a otro directorio de nivel superior o inferior,

➡ pulse la tecla **▲** o **▼** (8).

Notas:

- El equipo salta automáticamente todos los directorios que no contienen archivos MP3,
- El equipo procesa todos los directorios y subdirectorios como si se encontraran en un mismo nivel. Si pulsa

repetidamente la tecla **▲** o **▼** (8), puede acceder a todos los subdirectorios.

Seleccionar títulos/archivos

Para cambiar a otro título/archivo anterior o siguiente del directorio seleccionado,

➡ pulse la tecla **<** o **>** (8).

Pulsando una sola vez la tecla **<** (8) se inicia de nuevo la reproducción del título que está sonando.

Búsqueda rápida

Para realizar una búsqueda rápida hacia delante o hacia atrás

➡ mantenga pulsada la tecla **<** o **>** (8), hasta que llegue a la posición deseada.

Nota:

En el modo USB la búsqueda rápida hacia atrás se detiene en cada caso al principio del título actual.

Reproducir títulos en orden aleatorio (MIX)

Para reproducir en orden aleatorio todos los títulos del directorio seleccionado,

➡ pulse la tecla **3** (12) hasta que aparezca la indicación "MIX DIR" o "MIX FLD" en la pantalla (6).

El símbolo MIX aparece en la pantalla (6).

Para reproducir en orden aleatorio todos los títulos del soporte de datos MP3,

➡ pulse la tecla **3** (12) hasta que aparezca la indicación "MIX ALL" en la pantalla (6).

El símbolo MIX aparece en la pantalla (6).

Finalizar la función MIX

Para finalizar la reproducción en orden aleatorio,

- pulse la tecla **3** (12) hasta que aparezca la indicación "MIX OFF" en la pantalla (6).

El símbolo MIX desaparece de la pantalla (6).

Explorar los títulos (SCAN)

Para reproducir todos los títulos del soporte de datos MP3 en orden ascendente durante aprox. 10 segundos,

- pulse la tecla **4** (12) hasta que aparezca la indicación "SCAN TRK" en la pantalla (6).

Durante la exploración parpadea la indicación "MP3" o "USB".

Para explorar en el modo USB todos los títulos del directorio actual,

- pulse la tecla **4** (12) hasta que aparezca la indicación "SCAN FLD" en la pantalla (6).

Durante la exploración parpadea la indicación "USB".

Finalizar la función SCAN

Para terminar la exploración,

- pulse la tecla **4** (12) hasta que aparezca la indicación "SCAN OFF" en la pantalla (6).

El título que está sonando sigue reproduciéndose.

Reproducir repetidamente un título o un directorio completo (REPEAT)

Para repetir el título seleccionado en ese momento,

- pulse la tecla **2** (12) hasta que aparezca la indicación "RPT TRK" en la pantalla (6).

El símbolo RPT aparece en la pantalla (6).

Para repetir el directorio seleccionado en ese momento,

- pulse la tecla **2** (12) hasta que aparezca la indicación "RPT DIR" o "RPT FLD" en la pantalla (6).

El símbolo RPT aparece en la pantalla (6).

Finalizar la función REPEAT

Para finalizar la repetición,

- pulse la tecla **2** (12) hasta que aparezca la indicación "RPT OFF" en la pantalla (6).

El símbolo RPT desaparece de la pantalla (6).

Interrumpir la reproducción (PAUSE)

- Pulse la tecla **1** (12).

En la pantalla (6) se visualiza "PAUSE".

Anular la pausa

- Durante la pausa pulse la tecla **1** (12).

La reproducción continua.

Modo de cambiadiscos

Se pueden conectar opcionalmente al equipo los cambiadiscos Blaupunkt CDC A08 T y IDC A09 (cámara C3 en la parte trasera del equipo).

¡Atención!

El equipo alimenta normalmente al cambiadiscos con una tensión de funcionamiento de 12 voltios.

Si se conecta el cambiadiscos CDC A 08 T (24 voltios), debe cortarse el suministro de corriente del conector en el cable de conexión del cambiadiscos (cámara C3/clavija 15). El cambiadiscos debe alimentarse con una tensión de funcionamiento propia de 24 voltios.

Notas:

- Si conecta un cambiadiscos al equipo, debe ajustarse correspondientemente la entrada AUX. Para ello lea el apartado "Ajustar la entrada AUX" en el capítulo "Fuentes de sonido externas".
- Si desea obtener más información sobre el manejo de CD, su colocación en el cambiadiscos y el manejo de este último, consulte el manual de instrucciones del cambiadiscos.

Activar el modo de cambiadiscos

➡ pulse la tecla **SRC** (14) hasta que aparezca la indicación "CHANGER" en la pantalla (6).

La reproducción comienza con el primer CD detectado por el cambiadiscos. En la pantalla (6) se muestra el número del CD actual (p. ej., "D02") y el título actual (p. ej. "T07"), así como el tiempo de reproducción.

Seleccionar un CD

Para cambiar a otro CD anterior o siguiente, ➡ pulse la tecla **▲** o **▼** (8).

Selección del título

Para cambiar a otro título posterior o anterior del CD seleccionado, ➡ pulse la tecla **<** o **>** (8).

Búsqueda rápida (audible)

Para realizar una búsqueda rápida hacia delante o hacia atrás

➡ mantenga pulsada la tecla **<** o **>** (8) hasta que llegue a la posición deseada.

Repetición de un único título o un CD completo (RPT)

Para repetir el título seleccionado en ese momento,

➡ pulse la tecla **2** (12) hasta que aparezca la indicación "RPT TRK" en la pantalla (6).

El símbolo RPT aparece en la pantalla (6).

Para repetir el CD seleccionado en esos momentos,

➡ pulse la tecla **2** (12) hasta que aparezca la indicación "RPT CD" en la pantalla (6).

El símbolo RPT aparece en la pantalla (6).

Finalizar la función REPEAT

Para finalizar la repetición,

➡ pulse la tecla **2** (12) hasta que aparezca la indicación "RPT OFF" en la pantalla (6).

El símbolo RPT desaparece de la pantalla (6).

Reproducir títulos en orden aleatorio (MIX)

Para reproducir en orden aleatorio todos los títulos del CD seleccionado,

- pulse la tecla **3** (12) hasta que aparezca la indicación "MIX CD" en la pantalla (6).

El símbolo MIX aparece en la pantalla (6).

Para reproducir en orden aleatorio los títulos de todos los CD,

- pulse la tecla **3** (12) hasta que aparezca la indicación "MIX ALL" en la pantalla (6).

El símbolo MIX aparece en la pantalla (6).

Finalizar la función MIX

Para finalizar la reproducción en orden aleatorio,

- pulse la tecla **3** (12) hasta que aparezca la indicación "MIX OFF" en la pantalla (6).

El símbolo MIX desaparece de la pantalla (6).

Explorar todos los títulos de todos los CD (SCAN)

Para reproducir todos los títulos del CD introducido en orden ascendente durante aprox. 10 segundos,

- pulse la tecla **4** (12).

En la pantalla (6) aparece brevemente la indicación "SCAN TRK". Durante la exploración parpadea la indicación del número de CD.

Finalizar la función SCAN

Para terminar la exploración,

- vuelva a pulsar la tecla **4** (12).

En la pantalla (6) aparece brevemente la indicación "SCAN OFF". El título que está sonando sigue reproduciéndose.

Interrumpir la reproducción (PAUSE)

- Pulse la tecla **1** (12).

En la pantalla (6) se muestra la indicación "PAUSE".

Anular la pausa

- Durante la pausa pulse la tecla **1** (12).

La reproducción continua.

Mando a distancia por infrarrojos RC 10 P

Con el mando a distancia por infrarrojos opcional puede controlar las funciones más importantes del equipo.

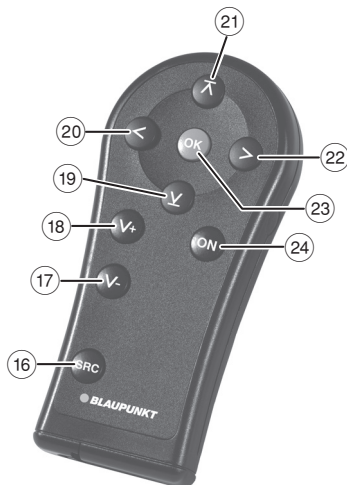
Receptor del mando a distancia

En la tapa del equipo se encuentra un receptor de infrarrojos (9) para el mando a distancia. Antes de utilizar el mando a distancia debe conectarse el receptor:

- Pulse la tecla **MENU** (7).
- Pulse la tecla **⏮** o **⏭** (8) hasta que aparezca la indicación "IR" y el ajuste actual "ON" (activado) o bien "OFF" en la pantalla (6).
- Pulse la tecla **< >** (8) para desactivar o activar la función IR.

Para salir del menú,

- pulse la tecla **MENU** (7).



Funciones del mando a distancia

Información general:

Tecla	Función
ON (24)	Conectar y desconectar equipo (pulsar prolongadamente) Supresión del sonido (pulsar brevemente) Salir de menú
SRC (16)	Conmutación de fuentes
V+ (18)	Subir volumen
V- (17)	Bajar volumen
OK (23)	Abrir menú o salir de menú
⏮ (21)	Seleccionar opción de menú
⏭ (19)	Seleccionar opción de menú
> (22)	Modificar el ajuste de menú
< (20)	Modificar el ajuste de menú

En el modo de radio:

Tecla	Función
> (22)	Abrir la emisora memorizada
< (20)	Selección de la banda de ondas/del nivel de memoria
⏮ (21)	Búsqueda ascendente
⏭ (19)	Búsqueda descendente

En el modo de CD:

Tecla	Función
> (22)	Seleccionar título siguiente
< (20)	Seleccionar título anterior

Modo de cambiadiscos:

Tecla	Función
> (22)	Reproducir título siguiente
< (20)	Reproducir título anterior
⏭ (21)	Reproducir siguiente CD
⏮ (19)	Reproducir anterior CD

Modo MP3:

Tecla	Función
> (22)	Reproducir título siguiente
< (20)	Reproducir título anterior
⏭ (21)	Reproducir siguiente directorio
⏮ (19)	Reproducir anterior directorio

Salida del preamplificador

Puede conectar al equipo un amplificador para un altavoz de graves profundos (Subwoofer). Este amplificador debe conectarse a la parte trasera del equipo (cámara C1). El nivel del Subwoofer puede ajustarse en el menú de audio:

➡ Pulse la tecla **AUD** (10).

➡ Pulse repetidas veces la tecla **▲** o **▼** (8) hasta que en la pantalla aparezca la indicación "SUB WOOF".

Transcurridos unos 2 segundos se mostrará la indicación "SUBW" y el ajuste actual en la pantalla (6).

➡ Pulse la tecla **< o >** (8) para ajustar el nivel del Subwoofer entre 0 y 7.

Nota:

No es necesario que espere a la indicación del ajuste actual para poderlo modificar mediante la tecla **< o >** (8).

Para salir del menú,

➡ pulse la tecla **AUD** (10).

Fuentes de sonido externas

En la entrada AUX se pueden conectar al equipo diferentes tipos de fuentes de sonido externas. La entrada AUX debe ajustarse en cada caso para la correspondiente fuente de sonido externa conectada:

- Ajuste "AUX" para las fuentes de sonido externas, como p. ej. reproductores de CD portátiles, reproductores de MiniDisc o reproductores de MP3.
- Ajuste "CDC" para los cambiadiscos Blaupunkt CDC A 08 T y IDC A 09.
- Ajuste "USB" para la interfaz USB de Blaupunkt.

Para ajustar la entrada AUX, lea el siguiente apartado "Ajustar la entrada AUX".

Nota:

Para conectar una fuente de sonido externa se necesita un cable adaptador. Este cable (Blaupunkt n.º: 7 607 897 093) se puede adquirir en el proveedor Blaupunkt.

Ajustar la entrada AUX

- Pulse la tecla **MENU** (7).
- Pulse repetidas veces la tecla **▲** o **▼** (8) hasta que se muestre la indicación "SRC SEL".

Transcurridos unos 2 segundos se mostrará la indicación "SRC" y el ajuste actual "CDC", "USB" o "AUX" en la pantalla (6).

- Pulse la tecla **< >** (8) para elegir otro ajuste.

Nota:

La secuencia de los ajustes en el menú es "CDC" – "USB" – "AUX":

- En el ajuste actual "CDC" puede seleccionarse el ajuste "USB" pulsando la tecla **>** (8).
- En el ajuste actual "USB" puede seleccionarse el ajuste "CDC" pulsando la tecla **<** (8) o el ajuste "AUX" pulsando la tecla **>** (8).
- En el ajuste actual "AUX" puede seleccionarse el ajuste "USB" pulsando la tecla **<** (8).

Tras cada cambio de ajuste el equipo se desconecta automáticamente. Para cambiar entre los ajustes "CDC" y "AUX", debe seleccionar primero el ajuste "USB" y tras la desconexión automática conectar de nuevo el equipo. Repita entonces la operación de ajuste para acceder al ajuste deseado "AUX" o "CDC".

Se mostrará la nota "AUTO SWITCH OFF IN 10 SECONDS". El equipo se desconecta automáticamente tras aprox. 10 segundos.

- Vuelva a conectar el equipo pulsando la tecla **On/Off** (3).

El equipo se conecta en el modo de radio con el ajuste seleccionado.

Nota:

Si ha seleccionado el ajuste AUX, puede elegir la entrada AUX con la tecla **SRC** (14). En la pantalla se muestra la indicación "AUX".

Si ha seleccionado el ajuste CDC o USB, puede elegir la fuente de sonido con la tecla **SRC** (14) solamente si se encuentra conectado un equipo correspondiente (cambiadiscos o interfaz USB).

Ajustar el nivel de la entrada AUX

Si ha ajustado la entrada AUX para la conexión de fuentes de sonido externas en "AUX", puede adaptar el nivel de la fuente de sonido externa al nivel de las fuentes de sonido propias (como p. ej., CD y radio).

Nota:

Sólo puede ajustar el nivel de la entrada AUX, si ha seleccionado AUX como fuente de sonido.

- Pulse, en caso necesario, la tecla **SRC** ⑭ hasta que aparezca la indicación "AUX" en la pantalla.
- Pulse la tecla **MENU** ⑦.
- Pulse la tecla **▲** o **▼** ⑧ hasta que en la pantalla aparezca la indicación "GAIN" y se muestre el ajuste actual.
- Pulse la tecla **<** o **>** ⑧ para ajustar la adaptación del nivel entre -9 y +9.

Para salir del menú,

- pulse la tecla **MENU** ⑦.

Restablecer los ajustes de fábrica (RESET)

Tiene la posibilidad de restablecer el equipo con los ajustes de fábrica originales:

- Mantenga pulsada la tecla **AUD** ⑩ durante más de 10 segundos.

Se emitirá un tono de confirmación y en la pantalla ⑥ se mostrará brevemente la indicación "RESET". Todos los ajustes de menú y menú de audio se restablecen a los ajustes de fábrica.

Nota:

Las emisoras memorizadas en las teclas de estación no se borrarán.

Datos técnicos

Tensión de funcionamiento

24 voltios

Amplificador

Potencia de salida: 2 x 20 W sinusoidal
en 4 ohmios

Salida Line: 2 x 2,0 voltios
efectivos

Entrada AUX: 2 x 2,0 voltios
efectivos

Sintonizador

Banda de ondas en Europa:

FM: 87,5 - 108 MHz

OM: 531 - 1602 kHz

OL: 153 - 279 kHz

Bandas de ondas en América:

FM: 87,7 - 107,9 MHz

AM: 530 - 1710 kHz


Respuesta FM: 30 - 15 000 Hz


CD

Respuesta: 20 - 20 000 Hz

¡Sujeto a modificaciones!

- ① Regulador do volume
- ② Tecla **BND**
Toque breve: selecção dos níveis de memória ou da banda
Toque longo: iniciar a função Travelstore (FMT ou MWT/LWT)
- ③ Tecla de ligar/desligar
Toque breve: ligar o aparelho
Durante o funcionamento: silenciador (Mute)
Toque longo: desligar o aparelho
- ④ Tecla de ejeção do CD
- ⑤ Compartimento para CD
- ⑥ Visor
- ⑦ Tecla **MENU**
Chamar o menu para os ajustes básicos.
- ⑧ Tecla multifunções
- ⑨ Receptor de infravermelhos para telecommando de IV (opcional)
- ⑩ Tecla **AUD**
Toque breve: abrir o menu de áudio para ajuste de baixos, agudos, Balance, Fader e Loudness
Toque longo (10 seg.): repor os ajustes de fábrica
- ⑪ Tecla **TA**
Ligar/desligar da prioridade dos boletins de trânsito
Interrupção de um boletim de trânsito em curso
- ⑫ Bloco de teclas **1 - 6**
- ⑬ Tecla **RDS**
Ligar/desligar a função de conveniência RDS
- ⑭ Tecla **SRC**
Seleção da fonte entre rádio e (se inserido, conectado ou ligado) CD, MP3, leitor multi-CD e AUX.
- ⑮ Code LED

Informações importantes	160	Som	165
Utilização de acordo com as disposições legais.....	160	Regular os agudos.....	165
 Segurança na estrada	160	Regular os baixos.....	165
Telecomando (opção).....	160	Ajustar os médios	166
Leitor multi-CD (opção)	160	Regular a distribuição do som à esquerda/direita (BAL)	166
Interface USB (opção)	160	Regular a distribuição do som à frente/atrás (FAD).....	166
Remoção de aparelhos usados.....	160	Relógio.....	167
Protecção anti-roubo CODE	161	Chamar a indicação do relógio	167
Ligar/desligar a solicitação do código (CODE)	161	Acertar o relógio	167
Introduzir o código numérico após interrupção da tensão.....	162	Seleccionar o modo do relógio 12/24 horas	167
Ligar/desligar	162	Regular o fuso horário (TIMEZONE)	168
Ligar/desligar com a tecla de ligar/desligar	162	Modo de rádio	168
Desligar/ligar através da ignição do automóvel.....	162	Ligar o rádio.....	168
Ligar com a introdução de um CD ...	162	Função de conveniência RDS (AF, REG)	168
Ajustar o tempo de desactivação	163	Seleccionar a banda e/ou o nível de memória	169
Ligar pelo telefone (opção).....	163	Sintonizar as estações	169
Ligar com o telecomando de IV RC 10 P (opção)	163	Memorizar as estações	170
Regular o volume	163	Ouvir uma estação memorizada	170
Silenciador (MUTE).....	163	Tocar brevemente as estações sintonizáveis (BANDSCAN)	171
Silenciador do rádio durante telefonema/navegação áudio	163	Tipo de programa (PTY)	171
Ligar/desligar o sinal sonoro de confirmação (BEEP).....	164	Atenuação dos agudos em função de interferências (HICUT)	171
Regular o volume inicial máximo (ON VOL).....	164	Ligar/desligar radiotexto	172
Regular a adaptação do volume em função do ruído (GALA):	165	Boletins de trânsito	172
		Ligar/desligar a prioridade dos boletins de trânsito	172
		Regular o aumento do volume dos boletins de trânsito	173
		Ocultar os boletins de trânsito	173

Modo de CD	173	Modo de leitor multi-CD	181
 Perigo de destruição da unidade de CD!	173	Iniciar o modo multi-CD	181
Iniciar o modo de CD	174	Escolher um CD	181
Indicação de informações da faixa (texto de CD)	174	Escolher uma faixa	181
Escolher uma faixa	174	Busca rápida (com som)	181
Busca rápida (com som)	175	Repetição de faixas individuais ou de CDs completos (RPT)	181
Leitura de faixas numa ordem aleatória (MIX)	175	Leitura de faixas numa ordem aleatória (MIX)	181
Tocar o início das faixas (SCAN)	175	Tocar o início de todas as faixas de cada CD (SCAN)	182
Repetição de faixas (RPT)	175	Interromper a reprodução (PAUSE)	182
Interromper a reprodução (PAUSE)	175	Telecomando de IV RC 10 P	183
Retirar um CD.....	175	Receptor do telecomando	183
Modo de MP3/WMA	176	Funções do telecomando	183
Preparação de um suporte de dados MP3	176	Saída do pré-amplificador	184
Iniciar o modo de MP3.....	178	Fontes áudio externas	185
Indicação de informações da faixa (tags ID3)	178	Configurar a entrada AUX.....	185
Escolher um directório.....	179	Ajustar o nível da entrada AUX	186
Seleccionar a faixa/ficheiro	179	Repor os ajustes de fábrica (RESET)	186
Busca rápida	179	Dados técnicos	187
Leitura de faixas numa ordem aleatória (MIX)	179	Tensão de funcionamento	187
Tocar o início das faixas (SCAN)	180	Amplificador	187
Repetição de faixas individuais ou de directórios completos (REPEAT)	180	Sintonizador	187
Interromper a reprodução (PAUSE)	180	CD.....	187
		Ligação ISO	281

Informações importantes

Antes de colocar o aparelho em funcionamento, leia atentamente estas instruções e familiarize-se com ele. Guarde estas instruções no veículo, para questões que possam surgir posteriormente.

Utilização de acordo com as disposições legais

O aparelho foi concebido para utilização num veículo utilitário com tensão da rede de bordo de 24 V e para a montagem numa abertura DIN 1.



Segurança na estrada

A segurança na estrada tem prioridade máxima. Manipule o seu aparelho só quando a situação do trânsito o permitir. Familiarize-se com o funcionamento do aparelho antes de iniciar a viagem. Terá de estar em condições de ouvir, a tempo, os sinais da polícia, dos bombeiros e das ambulâncias, a bordo do seu veículo. Por conseguinte, durante a viagem, ouça o programa sempre num volume adequado à situação.

Telecomando (opção)

Com o telecomando RC 10 P, podem operar-se as funções mais importantes. Como acessório, está disponível um telecomando por infravermelhos (Blaupunkt nº 7 607 591 512).

Leitor multi-CD (opção)

Pode conectar o leitor multi-CD CDC A08 T (Blaupunkt nº 7 607 274 002) ou IDC A09 (Blaupunkt nº 7 607 274 005). Os leitores multi-CD estão disponíveis como acessórios.

Interface USB (opção)

Pode conectar a interface USB Blaupunkt para reproduzir ficheiros MP3/WMA de um suporte de dados USB. A interface USB está disponível como acessório (Blaupunkt nº 7 607 541 576).

Remoção de aparelhos usados



Não remova o seu aparelho usado juntamente com o lixo doméstico!

Para a remoção do aparelho usado, recorra por favor aos sistemas de devolução e recolha que estão à sua disposição.

Protecção anti-roubo CODE

O seu aparelho está equipado com um código numérico de quatro dígitos para protecção contra roubo. Este número tem de ser sempre introduzido depois de se desligar o aparelho da tensão de funcionamento do veículo. A solicitação do código está desactivada de fábrica, mas pode ser activada.

Nota:

Se a solicitação de código estiver activa, o Code LED (15) começa a piscar quando estão desligados tanto o aparelho como a ignição do automóvel.

Encontrará o código numérico no cartão do seu rádio.

Nota:

Nunca guarde o cartão do rádio no veículo!

Ligar/desligar a solicitação do código (CODE)

- Prima a tecla **MENU** (7).
- Prima as vezes necessárias a tecla **▲** ou **▼** (8), até "CODE" e o ajuste actual "ON" (ligado) ou "OFF" (desligado) aparecerem no visor (6).
- Prima a tecla **<** ou **>** (8).

O visor (6) indica "0000". Introduza o código:

Nota:

Se introduzir um código numérico errado, o visor volta a indicar "0000" (6). Ainda pode repetir a introdução duas vezes. Após a terceira introdução errada, o aparelho fica bloqueado durante 1 hora. Durante esse período, o visor indica "WAIT 1HR" (6). Se desligar o

aparelho durante este tempo de espera, terá de aguardar novamente uma hora completa após a reactivação.

- Prima as vezes necessárias a tecla de pré-selecção **1** (12), até o primeiro algarismo do seu código numérico aparecer no visor (6).
- Prima as vezes necessárias a tecla de pré-selecção **2** (12), até o segundo algarismo do seu código numérico aparecer no visor (6).
- Prima as vezes necessárias a tecla de pré-selecção **3** (12), até o terceiro algarismo do seu código numérico aparecer no visor (6).
- Prima as vezes necessárias a tecla de pré-selecção **4** (12), até o quarto algarismo do seu código numérico aparecer no visor (6).
- Quando o código numérico correcto aparecer no visor (6), mantenha a tecla de pré-selecção **5** (12) premida por mais de 2 segundos.

No visor (6) são novamente indicados "CODE" e o ajuste actual "ON" (ligado) ou "OFF" (desligado).

- Prima a tecla **<** ou **>** (8), para desligar ou ligar a solicitação de código.

Para abandonar o menu,

- prima a tecla **MENU** (7).

Introduzir o código numérico após interrupção da tensão

➤ Ligue o aparelho.

No visor ⑥ aparece primeiro "CODE" e depois "0000". Pode introduzir o código:

Nota:

Se introduzir um código numérico errado, o visor volta a indicar "0000" ⑥. Ainda pode repetir a introdução duas vezes. Após a terceira introdução errada, o aparelho fica bloqueado durante 1 hora. Durante esse período, o visor indica "WAIT 1HR" ⑥. Se desligar o aparelho durante este tempo de espera, terá de aguardar novamente uma hora completa após a reactivação.

➤ Introduza o código numérico tal como descrito no parágrafo "Ligar/desligar a solicitação do código".

➤ Quando o código numérico correcto aparecer no visor ⑥, mantenha a tecla de pré-selecção 5 ⑫ premida por mais de 2 segundos.

O aparelho liga-se.

Ligar/desligar

Há várias possibilidades para ligar e desligar o aparelho:

Ligar/desligar com a tecla de ligar/desligar

➤ Para ligar, prima a tecla de ligar/desligar ③.

➤ Para desligar, mantenha a tecla de ligar/desligar ③ premida por mais de dois segundos.

Nota:

Para proteger a bateria do automóvel, o aparelho é automaticamente desligado com a ignição do automóvel desligada, após um período de tempo regulável (consultar o parágrafo "Ajustar o tempo de desactivação" neste capítulo).

Desligar/ligar através da ignição do automóvel

Se o aparelho estiver conectado à ignição do automóvel e se não for desligado com a tecla ③, ele liga-se e desliga-se juntamente com a ignição do automóvel.

Ligar com a introdução de um CD

Para ligar com a introdução de um CD,

➤ insira um CD no compartimento para CD, com o lado impresso para cima ⑤, até sentir uma ligeira resistência.

O disco é recolhido automaticamente, o aparelho liga-se no modo de CD.

Ajustar o tempo de desactivação

- Prima a tecla **MENU** (7).
- Prima as vezes necessárias a tecla **▲** ou **▼** (8), até "HOUR" e a opção actualmente seleccionada aparecerem no visor (6).
- Regule o tempo de desactivação com a tecla **<** ou **>** (8) em passos de 5 minutos, entre 5 e 60 minutos.

Para abandonar o menu,

- prima a tecla **MENU** (7).

Ligar pelo telefone (opção)

Se, com o aparelho desligado, se activar o telefone, o aparelho liga-se. Depois de desligar o telefone, o aparelho desliga-se de novo, automaticamente. É condição obrigatória que o telefone esteja correctamente ligado ao aparelho.

Ligar com o telecomando de IV RC 10 P (opção)

- Para ligar, prima a tecla **ON** (24) no telecomando de IV RC 10 P.

Nota:

O receptor de infravermelhos do aparelho tem de estar ligado para que possa utilizar o telecomando de IV. Para tal, leia também o parágrafo "Receptor do telecomando" no capítulo "Telecomando de IV RC 10 P".

Regular o volume

O volume do sistema pode ser regulado em passos de 0 (desligado) a 32 (máximo).

- Para aumentar o volume do sistema, rode o regulador do volume (1) para a direita.
- Para baixar o volume do sistema, rode o regulador do volume (1) para a esquerda.

Silenciador (MUTE)

Pode silenciar o volume do sistema de forma repentina (Mute).

- Prima brevemente a tecla (3).

Desligar o silenciador (Mute)

Para voltar a activar o volume anteriormente ouvido,

- volte a premir brevemente a tecla (3).

Silenciador do rádio durante telefonema/navegação áudio

Silenciador durante a utilização do telefone. Se o seu auto-rádio estiver ligado a um telemóvel ou sistema de navegação, o volume do auto-rádio é suprimido no momento em que uma chamada dá entrada ou em que é emitida uma recomendação acústica do sistema de navegação. O telefonema ou a recomendação acústica são reproduzidos através dos altifalantes do auto-rádio.

Para o efeito, é necessário que o telemóvel ou o sistema de navegação estejam ligados ao auto-rádio (conector C2 na parte de trás do aparelho).

Para saber quais sistemas de navegação são compatíveis com o seu auto-rádio, dirija-se a um revendedor Blaupunkt.

Se receber uma chamada ou for emitida uma mensagem do sistema de navegação, é indicado "PHONE" no visor.

Regular o volume para o silenciador do rádio durante telefonema/navegação áudio (PHONEVOL)

O volume das chamadas telefónicas ou das recomendações acústicas do sistema de navegação pode ser ajustado:

- Prima a tecla **MENU** (7).
- Prima as vezes necessárias a tecla **▲** ou **▼** (8), até "PHONEVOL" ser indicado.

Após aprox. 2 segundos, são apresentados no visor (6) "VOL" e o ajuste actual.

- Prima a tecla **< ou >** (8) para regular o volume entre 0 e 32.

Nota:

Não precisa aguardar pela indicação do ajuste actual para o alterar premindo a tecla **< ou >** (8).

Para abandonar o menu,
➤ prima a tecla **MENU** (7).

Nota:

Também pode regular o volume durante uma chamada telefónica ou uma mensagem de navegação usando o regulador (1). O volume regulado é memorizado automaticamente.

Ligar/desligar o sinal sonoro de confirmação (BEEP)

Ao efectuar determinadas acções, p. ex., ao premir longamente uma tecla, soa um sinal sonoro de confirmação (Beep). Pode desligar o sinal sonoro de confirmação:

- Prima a tecla **MENU** (7).
- Prima as vezes necessárias a tecla **▲** ou **▼** (8), até "BEEP" e o ajuste actual "ON" (ligado) ou "OFF" (desligado) aparecerem no visor (6).
- Prima a tecla **< ou >** (8) para desligar ou ligar o "Beep".

Para abandonar o menu,
➤ prima a tecla **MENU** (7).

Regular o volume inicial máximo (ON VOL)

Quando liga o aparelho, este reproduz o volume de som seleccionado em último lugar. No entanto, se, antes de desligar o aparelho, regular um volume mais elevado do que o volume inicial máximo, o volume será automaticamente limitado ao volume inicial regulado quando voltar a ligar o aparelho.

Nota:

Para proteger a audição, o volume inicial máximo está limitado ao valor "25".

- Prima a tecla **MENU** (7).
- Prima as vezes necessárias a tecla **▲** ou **▼** (8), até "ON VOL" aparecer no visor.

Após aprox. 2 segundos, são apresentados no visor (6) "VOL" e o ajuste actual.

- Prima a tecla **< ou >** (8) para regular o volume inicial máximo entre 5 e 25.

Nota:

Não precisa aguardar pela indicação do ajuste actual para o alterar premindo a tecla **< ou >** (8).

Para abandonar o menu,
➤ prima a tecla **MENU** (7).

Regular a adaptação do volume em função do ruído (GALA):

Esta função faz com que o volume do auto-rádio seja adaptado automaticamente à velocidade do seu automóvel e aos ruídos de condução daí resultantes. Por exemplo, o volume é automaticamente aumentado de acordo com a velocidade, para compensar os ruídos de condução que aumentam de intensidade (p. ex. através de ar deslocado).

Para o efeito, é necessário que o seu veículo disponibilize o sinal do velocímetro e o auto-rádio esteja devidamente conectado.

O aumento automático do volume pode ser regulado em 6 níveis (OFF (desligado), 1-5).

- Prima a tecla **MENU** (7).
- Prima as vezes necessárias a tecla **▲** ou **▼** (8), até "GALA" e o ajuste actual aparecerem.
- Prima a tecla **< ou >** (8) para regular a adaptação do volume entre "OFF" (desligado) e 5.

Para abandonar o menu,

- prima a tecla **MENU** (7).

Som

Regular os agudos

- Prima a tecla **AUD** (10).
- Prima as vezes necessárias a tecla **▲** ou **▼** (8), até "TREBLE" ser indicado.
- Mantenha a tecla **< ou >** (8) premida por mais de 2 segundos.

No visor, aparece brevemente "FREQ" e, de seguida, a frequência de agudos actualmente seleccionada.

Para seleccionar outra frequência de agudos entre 10,0 kHz e 17,5 kHz,

- prima a tecla **< ou >** (8).

Para ajustar o nível de agudos,

- prima as vezes necessárias a tecla **▲** ou **▼** (8), até "GAIN" ser indicado.

Após aprox. 2 segundos, são apresentados "GAIN" e o ajuste actual.

- Prima a tecla **< ou >** (8) para ajustar o nível de agudos entre -7 e +7.

Para abandonar o menu,

- prima a tecla **AUD** (10).

Regular os baixos

- Prima a tecla **AUD** (10).
- Prima as vezes necessárias a tecla **▲** ou **▼** (8), até "BASS" ser indicado.
- Mantenha a tecla **< ou >** (8) premida por mais de 2 segundos.

No visor, aparece brevemente "FREQ" e, de seguida, a frequência de baixos actualmente seleccionada.

Para seleccionar outra frequência de baixos entre 60 kHz e 200 kHz,

- prima a tecla **< ou >** (8).

Para ajustar o nível de baixos,

- prima as vezes necessárias a tecla **▲** ou **▼** (8), até "GAIN" ser indicado.

Após aprox. 2 segundos, são apresentados "GAIN" e o ajuste actual.

- Prima a tecla **< ou >** (8) para ajustar o nível de baixos entre -7 e $+7$.

Para escolher o factor de qualidade para os baixos,

- prima as vezes necessárias a tecla **▲** ou **▼** (8), até "Q FACTOR" ser indicado.

Após aprox. 2 segundos, são apresentados "Q" e o ajuste actual.

- Prima a tecla **< ou >** (8) para ajustar o factor de qualidade entre 1,0 e 2,0.

Para abandonar o menu,

- prima a tecla **AUD** (10).

Ajustar os médios

- Prima a tecla **AUD** (10).

- Prima as vezes necessárias a tecla **▲** ou **▼** (8), até "MIDDLE" ser indicado.

- Mantenha a tecla **< ou >** (8) premida por mais de 2 segundos.

No visor, aparece brevemente "FREQ" e, de seguida, a frequência central actualmente seleccionada.

Para seleccionar outra frequência central entre 500 kHz e 2,5 kHz,

- prima a tecla **< ou >** (8).

Para ajustar o nível de médios,

- prima as vezes necessárias a tecla **▲** ou **▼** (8), até "GAIN" ser indicado.

Após aprox. 2 segundos, são apresentados "GAIN" e o ajuste actual.

- Prima a tecla **< ou >** (8) para ajustar o nível de médios entre -7 e $+7$.

Para escolher o factor de qualidade para os médios,

- prima as vezes necessárias a tecla **▲** ou **▼** (8), até "Q FACTOR" ser indicado.

Após aprox. 2 segundos, são apresentados "Q" e o ajuste actual.

- Prima a tecla **< ou >** (8) para ajustar o factor de qualidade entre 0,5 e 1,25.

Para abandonar o menu,

- prima a tecla **AUD** (10).

Regular a distribuição do som à esquerda/direita (BAL)

- Prima a tecla **AUD** (10).

- Prima as vezes necessárias a tecla **▲** ou **▼** (8), até "BAL" e o ajuste actual aparecerem.

- Prima a tecla **< ou >** (8) para regular a distribuição do som à esquerda/direita entre -10 e $+10$.

Para abandonar o menu,

- prima a tecla **AUD** (10).

Regular a distribuição do som à frente/atrás (FAD)

Nota

Os altifalantes traseiros têm de ser ligados através de um amplificador adicional.

- Prima a tecla **AUD** (10).

- Prima as vezes necessárias a tecla **▲** ou **▼** (8), até "FAD" e o ajuste actual aparecerem.

- Prima a tecla < ou > (8) para regular a distribuição do som à frente/atrás entre -10 e +10.

Para abandonar o menu,

- prima a tecla **AUD** (10).

Relógio

Chamar a indicação do relógio

Para apresentar o relógio no visor durante aprox. 10 segundos,

- mantenha a tecla **MENU** (7) premida por mais de 2 segundos.

Acertar o relógio

- Prima a tecla **MENU** (7).
- Prima as vezes necessárias a tecla **▲** ou **▼** (8), até "TIMESET" ser apresentado no visor (6).

Após aprox. 2 segundos aparece a hora actual no visor (6). Antes da hora, é apresentado "24H" no modo de 24 horas e "AM" ou "PM" no modo de 12 horas. As horas piscam indicando que podem ser acertadas.

Para acertar as horas ou os minutos,

- prima a tecla < ou > (8).

Para comutar entre horas e minutos,

- prima a tecla **6** (12).

Nota:

Não precisa aguardar pela indicação da hora actual para a alterar premindo a tecla < ou > (8).

Para abandonar o menu,

- prima a tecla **MENU** (7).

Seleccionar o modo do relógio 12/24 horas

- Prima a tecla **MENU** (7).
- Prima as vezes necessárias a tecla **▲** ou **▼** (8), até "24 H MODE" ou "12 H MODE" aparecer no visor (6).
- Prima a tecla < ou > (8) para mudar entre os modos.

Para abandonar o menu,
 ➤ prima a tecla **MENU** (7).

Regular o fuso horário (TIMEZONE)

Caso se desloque através de vários fusos horários, pode regular a diferença horária da hora actualmente ajustada em passos de 1 hora. Desta forma, pode corrigir a indicação do relógio para o fuso horário actualmente válido, sem que tenha de acertar novamente as horas em si.

➤ Prima a tecla **MENU** (7).

➤ Prima as vezes necessárias a tecla **▲** ou **▼** (8), até "TIMEZONE" ser indicado.

Após aprox. 2 segundos, são apresentados no visor (6) "ZONE" e o ajuste actual.

➤ Prima a tecla **<** ou **>** (8) para ajustar a diferença horária em passos de 1 hora entre -12 e +12.

Nota:

Não precisa aguardar pela indicação do ajuste actual para o alterar premindo a tecla **<** ou **>** (8).

Para abandonar o menu,
 ➤ prima a tecla **MENU** (7).

Modo de rádio

Este aparelho está equipado com um receptor de rádio RDS. Quase todas as estações sintonizáveis em FM transmitem um sinal que, para além do programa, contém informações adicionais, como, por exemplo, o nome da estação ou o tipo de programa transmitido (PTY).

O nome da estação é exibido no visor (6), logo que seja captado.

Ligar o rádio

Se se encontrar num outro modo de funcionamento,

➤ prima a tecla **BND** (2),

ou

➤ prima as vezes necessárias a tecla **SRC** (14), até "RADIO" aparecer no visor (6).

No visor (6) é indicada a frequência actual ou o nome da estação.

Função de conveniência RDS (AF, REG)

As funções de conveniência RDS AF (frequência alternativa) e REG (regional) ampliam o espectro de potência do seu rádio:

- AF: se a função de conveniência RDS estiver activa, o aparelho procura automaticamente, num plano de fundo, a frequência com melhor recepção da estação sintonizada.
- REG: algumas estações, a determinada hora, subdividem os programas em vários programas regionais, com conteúdos diferentes. Com a função REG activada, evita-se que o aparelho comute para frequências alternativas da estação sintonizada com programas diferentes.

Nota:

O REG deve ser ligado ou desligado separadamente no menu.

Ligar/desligar a função de conveniência RDS

➤ Se desejar usar as funções RDS (AF e REG), prima a tecla **RDS** (13).

As funções de conveniência RDS estão activas quando o símbolo RDS aparece no visor (6)

Ligar/desligar a função REG

➤ Prima a tecla **MENU** (7).

➤ Prima as vezes necessárias a tecla **▲** ou **▼** (8), até "REG" e o ajuste actual "ON" (ligado) ou "OFF" (desligado) aparecerem no visor (6).

➤ Prima a tecla **< ou >** (8) para desligar ou ligar REG.

Para abandonar o menu,

➤ prima a tecla **MENU** (7).

Nota:

O ajuste REG ON/OFF só actua se a função RDS estiver activa.

Seleccionar a banda e/ou o nível de memória

Este aparelho permite-lhe captar programas das faixas de frequência FM, MW e LW (Europa) ou FM e AM (NAFTA). Para a banda FM, está disponível uma memória com três níveis (FM1, FM2 e FMT) e, para cada uma das bandas MW e LW ou AM, um nível. Adicionalmente, existe um outro nível de memória MWT/LWT ou AMT. Em cada nível podem guardar-se 6 estações emissoras diferentes.

Para comutar entre as bandas ou os níveis de memória,

➤ prima a tecla **BND** (2).

Sintonizar as estações

Há várias possibilidades para sintonizar as estações emissoras.

Sintonização automática

➤ Prima a tecla **< ou >** (8).

O aparelho sintoniza a próxima estação que consiga captar.

Notas:

- Se a prioridade dos boletins de trânsito estiver ligada, é sintonizada a estação com boletins de trânsito seguinte.
- Se a função PTY estiver ligada, é sintonizada a estação do tipo de programa seleccionado seguinte.

Definir a sensibilidade de sintonia automática

Pode seleccionar se, com baixa sensibilidade, pretende ajustar apenas emissoras de sinal forte ou, com elevada sensibilidade, também emissoras de sinal fraco.

➤ Prima a tecla **MENU** (7).

➤ Prima as vezes necessárias a tecla **▲** ou **▼** (8), até "SENS" e o ajuste actual "LO" (baixa sensibilidade) ou "DX" (elevada sensibilidade) aparecerem no visor (6).

➤ Prima a tecla **< ou >** (8) para mudar entre os ajustes "LO" e "DX".

Para abandonar o menu,

➤ prima a tecla **MENU** (7).

Sintonia manual

Para alterar a frequência ajustada em pequenos passos,

➤ prima a tecla **▲** ou **▼** (8).

Para alterar rapidamente a frequência ajustada,

➤ mantenha a tecla **▲** ou **▼** (8) premida.

Nota:

A sintonização manual das estações só é possível, enquanto as funções RDS e PTY estão desactivadas.

Percorrer as cadeias de estações (só em FM)

Quando uma estação disponibiliza vários programas, é possível percorrer esta designada "cadeia de estações".

➤ Prima a tecla **▲** ou **▼** (8) para mudar para a próxima estação pertencente à mesma cadeia de estações.

Nota:

Só é possível percorrer as cadeias de estações enquanto a função RDS estiver ligada e a função PTY desligada. Só poderá mudar para as estações que já tenha recebido anteriormente. Para o efeito, use, p. ex., a função Travelstore (T-STORE).

Memorizar as estações

Memorizar as estações manualmente

➤ Seleccione o nível de memória ou banda pretendidos.

➤ Sintonize a estação.

➤ Prima a tecla de pré-selecção **1 - 6** (12) na qual pretende memorizar a estação, e mantenha-a premida por mais de 2 segundos.

Ouve-se o sinal sonoro de confirmação. A estação é memorizada na tecla de pré-selecção seleccionada.

Memorizar as estações automaticamente (T-STORE)

As 6 estações mais fortes na região podem ser guardadas automaticamente na memória. Para a banda FM, a memorização é efectuada no nível de memória FMT; para as bandas MW e LW, nos níveis MWT/LWT; e, para a banda AM, no nível de memória AMT.

Nota:

Para o efeito, as estações memorizadas anteriormente neste nível são substituídas pelas novas estações sintonizadas.

➤ Seleccione a banda pretendida.

➤ Mantenha a tecla **BND** (2) premida por mais de dois segundos.

Inicia-se a memorização. No visor (6), é indicado "T-STORE". Uma vez terminada a memorização, o aparelho toca a estação guardada na posição um do nível de memória FMT, MWT/LWT ou AMT.

Ouvir uma estação memorizada

➤ Seleccione o nível de memória ou a banda pretendida.

➤ Prima a tecla de pré-selecção **1 - 6** (12) na qual está memorizada a estação pretendida.

TOCAR brevemente as estações sintonizáveis (BANDSCAN)

A função Bandscan permite-lhe tocar todas as estações sintonizáveis durante cerca de 10 segundos.

Iniciar Bandscan

➤ Mantenha a tecla < ou > (8) premida por mais de 2 segundos.

O visor indica "BANDSCAN" por breves momentos. O aparelho procura estações na banda actual. Cada estação sintonizada é reproduzida durante aprox. 10 segundos. Ao mesmo tempo, é indicada a frequência sintonizada ou o nome da estação.

Terminar Bandscan

➤ Prima a tecla < ou > (8).

O modo Scan é terminado. A estação sintonizada em último lugar permanece sintonizada.

Tipo de programa (PTY)

Algumas estações em FM, juntamente com o seu nome, transmitem informações adicionais sobre o tipo de programa transmitido. Os tipos de programa incluem, por exemplo:

CULTURA VIAGENS JAZZ DESPORTO
NOTÍCIAS POP ROCK MÚSICA

A função PTY facilita-lhe a busca de estações que transmitem determinados tipos de programa.

Com a função PTY ligada, e tendo-se iniciado uma busca PTY, o aparelho muda automaticamente da estação actual ou de outro modo de funcionamento para a estação com o tipo de programa seleccionado.

Ligar/desligar a função PTY

➤ Prima a tecla MENU (7).

➤ Prima as vezes necessárias a tecla ▲ ou ▼ (8), até "PTY" e o ajuste actual "ON" (ligado) ou "OFF" (desligado) aparecerem no visor (6).

➤ Prima a tecla < ou > (8), para desligar ou ligar a função PTY.

Para abandonar o menu,

➤ prima a tecla MENU (7).

Seleccionar um tipo de programa e iniciar a busca

➤ Prima as vezes necessárias a tecla ▲ ou ▼ (8), até o tipo de programa pretendido aparecer no visor.

➤ Prima a tecla < ou > (8) para iniciar a busca.

Caso seja encontrada uma estação com o tipo de programa seleccionado, ela é sintonizada.

Atenuação dos agudos em função de interferências (HICUT)

A função Hicut permite-lhe melhorar a reprodução quando a recepção começa a ficar fraca. Se existirem perturbações na recepção, o nível de ruído é automaticamente reduzido.

Para ligar ou desligar HICUT,

➤ prima a tecla MENU (7).

➤ Prima as vezes necessárias a tecla ▲ ou ▼ (8), até "HICUT" e o ajuste actual "ON" (ligado) ou "OFF" (desligado) aparecerem no visor (6).

➤ Prima a tecla < ou > (8) para desligar ou ligar o HICUT.

Para abandonar o menu,
 ➤ prima a tecla **MENU** (7).

Ligar/desligar radiotexto

Algumas estações de rádio aproveitam o sinal RDS para transmitir publicidade ou outras informações em vez do nome. Este radiotexto é indicado no visor (6).

Para ligar ou desligar a indicação de radiotexto,

➤ prima a tecla **MENU** (7).

➤ Prima as vezes necessárias a tecla **▲** ou **▼** (8), até "RADIOTXT" ser indicado.

Após aprox. 2 segundos, é indicado o ajuste actual "TEXT ON" (ligado) ou "TEXT OFF" (desligado) no visor (6).

➤ Prima a tecla **<** ou **>** (8) para desligar ou ligar a indicação do radiotexto.

Nota:

Não precisa aguardar pela indicação do ajuste actual para o alterar premindo a tecla **<** ou **>** (8).

Para abandonar o menu,
 ➤ prima a tecla **MENU** (7).

Boletins de trânsito

Ligar/desligar a prioridade dos boletins de trânsito

Para ligar ou desligar a prioridade dos boletins de trânsito em cada modo de funcionamento,

➤ prima a tecla **TA** (11).

Nota:

Nos modos de funcionamento CD, MP3, leitor multi-CD e AUX, esta função só está disponível se, por último, estava sintonizada a banda FM.

A prioridade dos boletins de trânsito está activa, enquanto o símbolo TA é apresentado no visor (6). Assim que o aparelho recebe um boletim de trânsito, este é emitido. No visor (6), é apresentado "TRAFFIC" durante o boletim.

Nota:

Soa um sinal sonoro,

- quando, durante a escuta da estação com boletins de trânsito ou de um CD, abandona a zona de emissão da estação sintonizada que transmite boletins de trânsito e o aparelho, na busca automática subsequente, não encontra uma nova estação que disponibilize este serviço.
- quando mudar de uma estação com boletins de trânsito para uma estação que não disponibiliza este serviço.

Nestes casos, desligue a prioridade dos boletins de trânsito ou mude para uma estação que suporta este serviço.

Regular o aumento do volume dos boletins de trânsito

Pode regular em quantos níveis de volume mais alto deverão ser emitidos os boletins de trânsito em relação ao volume ajustado:

- Prima a tecla **MENU** (7).
- Prima as vezes necessárias a tecla **▲** ou **▼** (8), até "TA VOL" aparecer no visor.

Após aprox. 2 segundos, são apresentados no visor (6) "VOL" e o ajuste actual.

- Prima a tecla **<** ou **>** (8) para regular o aumento do volume entre 0 e 10.

Nota:

Não precisa aguardar pela indicação do ajuste actual para o alterar premindo a tecla **<** ou **>** (8).

Para abandonar o menu,

- prima a tecla **MENU** (7).

Nota:

O volume dos boletins de trânsito pode ser regulado durante um boletim usando-se o regulador (1).

Ocultar os boletins de trânsito

Para interromper um boletim de trânsito em curso e para regressar à fonte áudio anteriormente escutada,

- prima a tecla **TA** (11).

A prioridade dos boletins de trânsito permanece ligada.

Modo de CD

Este aparelho permite a leitura de CDs de áudio, CD-Rs e CD-RWs comerciais, com um diâmetro de 12 cm. Por forma a evitar problemas durante a leitura, não deve gravar os seus CDs a uma velocidade superior a 16X.



Perigo de destruição da unidade de CD!

Não é permitido ler CDs single com um diâmetro de 8 cm, nem os CDs de contornos realçados ("shape CDs").

Trate o CD com cuidado e evite riscos e danos no CD. Se possível, segure no CD apenas pelos bordos. Se o CD ficar sujo, limpe-o com um pano que não largue pêlos, sem adição de solventes. Limpe sempre o CD de dentro para fora.

Não exponha o CD à incidência directa da luz do Sol, e guarde o CD fora do aparelho, numa capa de protecção.

Não cole quaisquer etiquetas no CD. Legende os CD apenas com marcadores adequados, correntes no mercado.

Não assumimos qualquer responsabilidade por danificações na unidade de CD causadas pela utilização de CDs impróprios ou danificados.

Para um funcionamento correcto, utilize apenas CDs com o logotipo "Compact Disc". O CDs protegidos contra cópia podem causar dificuldades de reprodução. A Blaupunkt não pode garantir um funcionamento correcto de CDs protegidos contra cópia!

Iniciar o modo de CD

Não havendo nenhum disco na unidade,

- insira o CD no compartimento para CD, sem exercer qualquer força, com o lado impresso para cima, até sentir uma resistência.

O disco é recolhido automaticamente para dentro da unidade. No visor (6) aparece o símbolo de CD.

Nota:

A recolha do CD não deve ser impedida nem apoiada.

O aparelho começa a reproduzir o CD. No visor (6), são apresentados o número da faixa actual (p. ex., "T12") e o tempo de reprodução, bem como informações da faixa (texto de CD).

Havendo já um CD na unidade,

- prima as vezes necessárias a tecla **SRC** (14), até "CD" aparecer no visor (6).

O leitor começa a leitura a partir do ponto em que foi interrompido.

Indicação de informações da faixa (texto de CD)

Se o CD disponibilizar texto de CD, a informação sobre cada faixa é apresentada no início da faixa, uma vez, como texto rolante, no visor (6).

Apresentar informações da faixa uma vez como texto rolante

- Prima a tecla **5** (12).

O texto de CD relativo à faixa actual é apresentado uma vez como texto rolante no visor (6).

Nota:

Esta função não está disponível se a indicação de texto de CD como texto rolante estiver desligada (consultar o parágrafo seguinte).

Ligar/desligar a indicação de informações da faixa como texto rolante

Para ligar ou desligar a indicação de informações da faixa como texto rolante,

- prima a tecla **MENU** (7).
- Prima as vezes necessárias a tecla **▲** ou **▼** (8), até "SCRL" e o ajuste actual "ON" (ligado) ou "OFF" (desligado) aparecerem no visor (6).
- Prima a tecla **<** ou **>** (8) para ligar ou desligar o texto rolante.

Para abandonar o menu,

- prima a tecla **MENU** (7).

Com o ajuste "SCRL OFF", a informação da faixa é apresentada no visor (6) em parágrafos de 8 caracteres. Nessa ocasião, cada parágrafo de texto, bem como o número da faixa e o tempo de reprodução, são apresentados em mudança contínua durante 5 segundos, respectivamente.

Nota:

O ajuste "SCRL ON/OFF" também actua em conformidade na indicação de informações da faixa MP3 (tags ID3) no modo de MP3.

Escolher uma faixa

- Prima a tecla **<** ou **>** (8) para mudar para a faixa anterior ou seguinte.

Premindo uma única vez a tecla **<** (8), a faixa actual volta a ser lida.

Busca rápida (com som)

Para efectuar uma busca rápida para trás ou para a frente,

- mantenha a tecla < ou > (8) premida até alcançar o ponto pretendido.

Leitura de faixas numa ordem aleatória (MIX)

- Prima a tecla 3 (12).

No visor (6), surge brevemente "MIX CD" e o símbolo MIX. As faixas seguintes são seleccionadas aleatoriamente.

Terminar a função MIX

- Prima novamente a tecla 3 (12).

No visor (6), surge brevemente "MIX OFF" e o símbolo MIX apaga-se. A leitura prossegue de forma normal.

Tocar o início das faixas (SCAN)

Para reproduzir cada uma das faixas do CD durante aprox. 10 segundos,

- prima a tecla 4 (12).

O visor indica "SCAN TRK" por breves momentos. Durante a reprodução, a indicação "CD" pisca. Apresenta-se o número da faixa e o tempo de reprodução da faixa actual ou as respectivas informações da faixa.

Terminar a busca SCAN, continuar a ouvir uma faixa

Para terminar o modo Scan,

- prima novamente a tecla 4 (12).

O visor indica "SCAN OFF" por breves momentos. Prossegue a reprodução da faixa actual.

Repetição de faixas (RPT)

- Prima a tecla 2 (12).

A informação "RPT TRK" surge brevemente no visor e o símbolo RPT é apresentado. O leitor repete a faixa actual, até se desactivar a função RPT.

Terminar a função RPT

- Prima novamente a tecla 2 (12).

A informação "RPT OFF" (6) surge brevemente no visor e o símbolo RPT apaga-se. A leitura prossegue de forma normal.

Interromper a reprodução (PAUSE)

- Prima a tecla 1 (12).

No visor (6) é indicado "PAUSE".

Cancelar a pausa

- Durante a pausa, prima a tecla 1 (12).

A reprodução prossegue.

Retirar um CD

Nota:

Também poderá extrair os CDs quando o aparelho está desligado ou se estiver activa uma outra fonte áudio.

- Prima a tecla de ejeção do CD (4).

O disco é ejectado. O visor indica brevemente "CD EJECT".

Nota:

A ejeção do CD não deve ser impedida nem apoiada.

- Retire o CD.

O símbolo CD apaga-se.

Nota:

Se não retirar um CD ejetado, ele volta a ser automaticamente recolhido após aprox. 10 segundos.

Modo de MP3/WMA

Este auto-rádio permite-lhe a leitura de CD-Rs e CD-RWS com ficheiros de música MP3 e WMA. Além disso, e através da interface USB opcional C'n'C, pode conectar suportes de dados USB e reproduzir ficheiros MP3/WMA memorizados no suporte de dados USB.

Este capítulo refere apenas a reprodução de ficheiros MP3, pois a utilização com ficheiros MP3 e WMA é idêntica. Neste capítulo, a designação "suporte de dados MP3" refere-se tanto ao CD-R/RW como a suportes de dados USB como, p. ex., canetas USB.

Notas:

- Com este aparelho, não é possível reproduzir ficheiros WMA com gestão de direitos de autor (Digital Rights Management - DRM) de lojas de música online.
- Os ficheiros WMA só podem ser reproduzidos com segurança se tiverem sido criados com o Windows Media Player, a partir da versão 8.

Preparação de um suporte de dados MP3

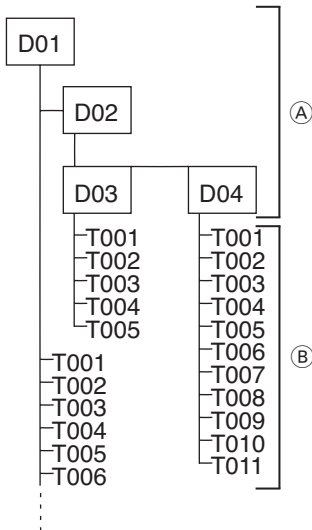
Preparação de um CD MP3

A combinação entre gravador de CD, "software" de gravação e CDs virgem pode originar problemas na reprodução de CDs. No caso de problemas com CDs auto-gravados, recomendamos que mude de marca ou a cor dos CDs virgem.

O formato do CD tem de ser ISO 9660 nível 1 ou nível 2 ou Joliet. Todos os restantes formatos não podem ser lidos de forma fiável.

Ao criar (codificar) os ficheiros MP3/WMA a partir de ficheiros áudio, deverá usar taxas de bits de 32 a 320 kbps para ficheiros MP3 ou de 32 a 192 kbps para ficheiros WMA.

Este aparelho suporta até 252 directórios e até 255 ficheiros por directório. O CD poderá ter um total máximo de 512 directórios e ficheiros. Os directórios e faixas no CD podem ser seleccionados individualmente.



- (A) Directórios
- (B) Faixas · Ficheiros

A cada directório pode dar-se um nome através do computador. O nome do directório poderá ser exibido no visor do aparelho. Proceda à designação dos directórios e faixas/ficheiros de acordo com o seu "software" de gravação. Para mais informações, consulte as instruções do seu "software".

Notas:

- Para a designação dos ficheiros (directórios e faixas), evitem a utilização de acentos e caracteres especiais.
- Se utilizar nomes de ficheiros com mais de 16 caracteres (inclusive ".MP3" ou ".WMA"), reduz-se a quantidade máxima de faixas e directórios.

Se der importância a uma determinada sequência dos seus ficheiros: memorize os ficheiros no suporte de dados na sequência em que pretende reproduzi-los mais tarde. O aparelho reproduz os ficheiros na sequência em que foram gravados no suporte de dados.

Para a reprodução dos ficheiros neste aparelho, os ficheiros MP3 devem ter a extensão ".MP3" e os ficheiros WMA, a extensão ".WMA".

Notas:

Para garantir uma reprodução sem problemas,

- não tente alterar para ".MP3" a terminação de ficheiros que não sejam ficheiros MP3, nem tente reproduzir estes ficheiros! Estes ficheiros inválidos serão suprimidos durante a reprodução.
- não utilize CDs "misturados" que contenham simultaneamente dados MP3 e não MP3 (durante a reprodução em MP3, o aparelho só reproduz os ficheiros MP3).
- não use CDs gravados no modo misto, que contenham faixas áudio misturadas com faixas MP3. Se tentar reproduzir um disco misturado, o aparelho só reproduz as faixas de áudio.

Preparação de um suporte de dados USB

Para que o aparelho reconheça um suporte de dados USB, este deve estar especificado como dispositivo de armazenamento em massa (Mass Storage Device), formatado no sistema de ficheiros FAT16 ou FAT32, bem como possuir ficheiros MP3 ou WMA. Num suporte de dados USB, pode criar, no máximo, 1500 ficheiros (directórios e faixas). Este aparelho permite seleccionar individualmente os directórios e as faixas. Se utilizar mais de 24 caracteres (inclusive ".MP3" ou ".WMA") para os nomes dos ficheiros, reduz-se a quantidade máxima de ficheiros.

A Blaupunkt não pode garantir um funcionamento correcto de todos os suportes de dados USB disponíveis no mercado.


"Tags ID3"

As faixas MP3 podem conter informações adicionais, tais como o nome do artista, faixa ou álbum (tags ID3). Este aparelho permite a exibição no visor de "tags ID3" da versão 1 e da versão 2.

Iniciar o modo de MP3

Iniciar o modo de MP3 de CD

Num CD MP3, o modo de MP3 é iniciado como o modo de CD convencional. Para tal, leia o parágrafo "Iniciar o modo de CD" no capítulo "Modo de CD".

No visor  são apresentados o número da faixa actual (p. ex., "T12") e o tempo de reprodução, bem como informações da faixa (tags ID3) ou o nome do ficheiro. Ao mudar para um outro directório, é brevemente apresentado o número do directório (p. ex., "DIR 02").

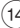
Ligar um suporte de dados USB e iniciar o modo de MP3

Para poder ligar um suporte de dados USB (p. ex. caneta USB ou disco rígido USB), a interface USB Blaupunkt opcional tem de ser conectada à parte traseira do aparelho (conector C3). Pode instalar o cabo USB da interface, p. ex., no porta-luvas ou num local adequado da consola central.


Notas:

- Ao conectar a interface USB Blaupunkt ao aparelho, a entrada AUX tem de estar devidamente configurada. Para o efeito, leia o parágrafo "Configurar a entrada AUX" no capítulo "Fontes áudio externas".
- Desligue sempre o aparelho antes de conectar ou desconectar o suporte de dados USB, para que o suporte de dados seja correctamente reconhecido e removido.

 Conecte o suporte de dados USB ao cabo USB da interface USB.

Logo que esteja conectado um suporte de dados USB, ele pode ser seleccionado com a tecla **SRC** . No visor aparece então "USB".

Indicação de informações da faixa (tags ID3)

Se o suporte de dados MP3 disponibilizar tags ID3, a informação sobre cada faixa é apresentada no início da faixa, uma vez, como texto rolante, no visor . Se não tiverem sido memorizados nenhuns tags ID3 com os ficheiros MP3, é apresentado o nome do ficheiro.

Nota:

Para memorizar tags ID3, leia também as instruções do seu "software" de PC para MP3 ou "software" de gravação.

Apresentar informações da faixa uma vez como texto rolante

➤ Prima a tecla **5** (12).

Os tags ID3 relativos à faixa actual são apresentados uma vez como texto rolante no visor (6).

Nota:

Esta função não está disponível se a indicação de informações da faixa como texto rolante estiver desactivada. Para o efeito, leia o capítulo "Modo de CD", subcapítulo "Indicação de informações da faixa (texto de CD)", parágrafo "Ligar/desligar a indicação de informações da faixa como texto rolante".

Escolher um directório

Para mudar para um novo directório, por ordem ascendente ou descendente,

➤ prima a tecla **▲** ou **▼** (8).

Notas:

- Todos os directórios que não contêm ficheiros em MP3 são suprimidos automaticamente.
- O aparelho processa todos os directórios e subdirectórios como se se encontrassem num nível. Premindo repetidamente a tecla **▲** ou **▼** (8), também acede a todos os subdirectórios.

Seleccionar a faixa/ficheiro

Para mudar, por ordem descendente ou ascendente, para uma nova faixa ou um novo ficheiro no directório aberto,

➤ prima a tecla **<** ou **>** (8).

Premindo uma única vez a tecla **<** (8), a faixa actual volta a ser lida.

Busca rápida

Para efectuar uma busca rápida para trás ou para a frente,

➤ mantenha a tecla **<** ou **>** (8) premeida até alcançar o ponto pretendido.

Nota:

No modo de USB, a busca rápida para trás pára respectivamente no início da faixa actual.

Leitura de faixas numa ordem aleatória (MIX)

Para ouvir as faixas do directório aberto, numa ordem variável, aleatoriamente seleccionada pelo aparelho,

➤ prima as vezes necessárias a tecla **3** (12), até "MIX DIR" ou "MIX FLD" aparecer no visor (6).

O símbolo MIX aparece no visor (6).

Para reproduzir todas as faixas do suporte de dados MP3 numa ordem aleatória,

➤ prima as vezes necessárias a tecla **3** (12), até "MIX ALL" aparecer no visor (6).

O símbolo MIX aparece no visor (6).

Terminar a função MIX

Para terminar a reprodução numa ordem aleatória,

➤ prima as vezes necessárias a tecla **3** (12), até "MIX OFF" aparecer no visor (6).

O símbolo MIX apaga-se no visor (6).

Tocar o início das faixas (SCAN)

Para reproduzir todas as faixas do suporte de dados MP3 numa ordem ascendente durante aprox. 10 segundos,

➤ prima as vezes necessárias a tecla **4** (12), até "SCAN TRK" aparecer no visor (6).

Durante a reprodução, pisca a indicação "MP3" ou "USB".

Para, no modo de USB, tocar brevemente todas as faixas do directório actual,

➤ prima as vezes necessárias a tecla **4** (12), até "SCAN FLD" aparecer no visor (6).

Durante a reprodução, a indicação "USB" pisca.

Terminar a função SCAN

Para terminar a reprodução do início das faixas,

➤ prima as vezes necessárias a tecla **4** (12), até "SCAN OFF" aparecer no visor (6).

O aparelho continua a ler a faixa que está a ser tocada.

Repetição de faixas individuais ou de directórios completos (REPEAT)

Para repetir a faixa que está a ser tocada,

➤ prima as vezes necessárias a tecla **2** (12), até "RPT TRK" aparecer no visor (6).

O símbolo RPT aparece no visor (6).

Para repetir o directório actual,

➤ prima as vezes necessárias a tecla **2** (12), até "RPT DIR" ou "RPT FLD" aparecer no visor (6).

O símbolo RPT aparece no visor (6).

Terminar REPEAT

Para terminar a repetição,

➤ prima as vezes necessárias a tecla **2** (12), até "RPT OFF" aparecer no visor (6).

O símbolo RPT apaga-se no visor (6).

Interromper a reprodução (PAUSE)

➤ Prima a tecla **1** (12).

No visor (6) é indicado "PAUSE".

Cancelar a pausa

➤ Durante a pausa, prima a tecla **1** (12).

A reprodução prossegue.

Modo de leitor multi-CD

É possível conectar, opcionalmente, ao aparelho os leitores multi-CD Blaupunkt CDC A08 T e IDC A09 (conector C3 na parte de trás do aparelho).

Atenção!

Normalmente, o leitor multi-CD é alimentado pelo aparelho com uma tensão de funcionamento de 12 V.

Se se conectar o leitor multi-CD CDC A 08 T (24 V), é necessário separar a alimentação eléctrica na ficha de ligação no cabo de ligação do leitor multi-CD (conector C3/Pin 15). O leitor multi-CD deve ser alimentado com uma tensão de funcionamento própria de 24 V.

Notas:

- Ao conectar um leitor multi-CD ao aparelho, a entrada AUX tem de estar devidamente configurada. Para o efeito, leia o parágrafo "Configurar a entrada AUX" no capítulo "Fontes áudio externas".
- Para informações sobre o tratamento dos CDs, a inserção de CDs e o manuseamento do leitor multi-CD, queira consultar as instruções de serviço do seu leitor multi-CD.

Iniciar o modo multi-CD

➡ Prima as vezes necessárias **SRC** (14), até aparecer "CHANGER" no visor (6).

O leitor começa a reproduzir o primeiro CD que conseguir identificar. No visor (6) são apresentados o número do CD actual (p. ex. "D02") e a faixa actual (p. ex. "T07"), bem como o tempo de reprodução.

Escolher um CD

Para mudar para um novo CD, por ordem ascendente ou descendente,
➡ prima a tecla **▲** ou **▼** (8).

Escolher uma faixa

Para mudar, por ordem ascendente ou descendente, para uma nova faixa no CD actual,
➡ prima a tecla **<** ou **>** (8).

Busca rápida (com som)

Para efectuar uma busca rápida para trás ou para a frente,
➡ mantenha a tecla **<** ou **>** (8) premida até alcançar o ponto pretendido.

Repetição de faixas individuais ou de CDs completos (RPT)

Para repetir a faixa que está a ser tocada,
➡ prima as vezes necessárias a tecla **2** (12), até "RPT TRK" aparecer no visor (6).

O símbolo RPT aparece no visor (6).

Para repetir o CD que está a ser tocado,
➡ prima as vezes necessárias a tecla **2** (12), até "RPT CD" aparecer no visor (6).

O símbolo RPT aparece no visor (6).

Terminar REPEAT

Para terminar a repetição,
➡ prima as vezes necessárias a tecla **2** (12), até "RPT OFF" aparecer no visor (6).

O símbolo RPT apaga-se no visor (6).

Leitura de faixas numa ordem

aleatória (MIX)

Para ouvir as faixas do disco que está a ser tocado, numa ordem variável, aleatoriamente seleccionada pelo aparelho,

➤ prima as vezes necessárias a tecla **3** (12), até "MIX CD" aparecer no visor (6).

O símbolo MIX aparece no visor (6).

Para ouvir as faixas de todos os CDs inseridos, numa ordem aleatória,

➤ prima as vezes necessárias a tecla **3** (12), até "MIX ALL" aparecer no visor (6).

O símbolo MIX aparece no visor (6).

Terminar a função MIX

Para terminar a reprodução numa ordem aleatória,

➤ prima as vezes necessárias a tecla **3** (12), até "MIX OFF" aparecer no visor (6).

O símbolo MIX apaga-se no visor (6).

Tocar o início de todas as faixas de cada CD (SCAN)

Para ouvir, numa ordem ascendente, todas as faixas de todos os CDs inseridos durante aprox. 10 segundos,

➤ prima a tecla **4** (12).

No visor (6) é brevemente indicado "SCAN TRK". Durante a reprodução, pisca a indicação do número de CD.

Terminar a função SCAN

Para terminar a reprodução do início das faixas,

➤ prima novamente a tecla **4** (12).

No visor (6) é brevemente indicado "SCAN OFF". O aparelho continua a ler a faixa que está a ser tocada.

Interromper a reprodução (PAUSE)

➤ Prima a tecla **1** (12).

No visor (6) aparece "PAUSE".

Cancelar a pausa

➤ Durante a pausa, prima a tecla **1** (12).

A reprodução prossegue.

Telecomando de IV RC 10 P

Com o telecomando de IV opcional, pode comandar as funções mais importantes do aparelho.

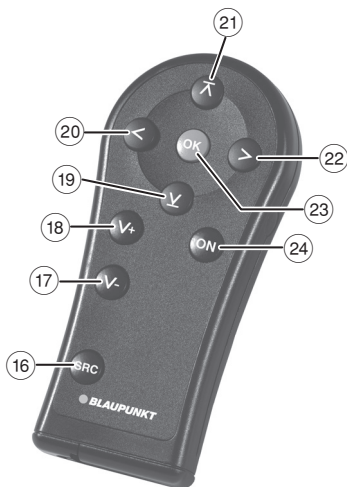
Receptor do telecomando

Na tampa do aparelho, encontra-se o receptor de infravermelhos (9) para o telecomando. Antes de utilizar o telecomando, é necessário ligar o receptor:

- Prima a tecla **MENU** (7).
- Prima as vezes necessárias a tecla **↕** ou **↘** (8), até "IR" e o ajuste actual "ON" (ligado) ou "OFF" (desligado) aparecerem no visor (6).
- Prima a tecla **<** ou **>** (8) para desligar ou ligar IV.

Para abandonar o menu,

- prima a tecla **MENU** (7).



Funções do telecomando

Gerais:

Tecla	Função
ON (24)	Ligar (desligar o aparelho (desligar o aparelho) (premir longamente) Mute (premir brevemente) Abandonar menu
SRC (16)	Comutação da fonte
V+ (18)	Aumentar o volume
V- (17)	Baixar o volume
OK (23)	Chamar ou abandonar o menu
↕ (21)	Seleccionar a opção de menu
↘ (19)	Seleccionar a opção de menu
> (22)	Alterar o ajuste de menu
< (20)	Alterar o ajuste de menu

No modo de rádio:

Tecla	Função
> (22)	Chamar a estação memorizada
< (20)	Seleccionar a banda/o nível de memória
↕ (21)	Busca para cima
↘ (19)	Busca para baixo

No modo de CD:

Tecla	Função
> (22)	Seleccionar a faixa seguinte
< (20)	Seleccionar a faixa anterior

Modo de CD-Changer:

Tecla	Função
> (22)	Reproduzir a faixa seguinte
< (20)	Reproduzir a faixa anterior
↗ (21)	Reproduzir o CD seguinte
↘ (19)	Reproduzir o CD anterior

Modo de MP3:

Tecla	Função
> (22)	Reproduzir a faixa seguinte
< (20)	Reproduzir a faixa anterior
↗ (21)	Reproduzir o directório seguinte
↘ (19)	Reproduzir o directório anterior

Saída do pré-amplificador

Pode ligar ao aparelho um amplificador para utilização de um altifalante de graves fundos (subwoofer). Para tal, o amplificador tem de ser conectado à parte de trás do aparelho (conector C1). O nível do subwoofer pode ser regulado no menu de áudio:

➡ Prima a tecla **AUD** (10).

➡ Prima as vezes necessárias a tecla **▲** ou **▼** (8), até "SUB WOOF" ser indicado.

Após aprox. 2 segundos, são apresentados no visor (6) "SUBW" e o ajuste actual.

➡ Prima a tecla **<** ou **>** (8) para regular o nível para o subwoofer entre 0 e 7.

Nota:

Não precisa aguardar pela indicação do ajuste actual para o alterar premindo a tecla **<** ou **>** (8).

Para abandonar o menu, ➡ prima a tecla **AUD** (10).

Fontes áudio externas

Através da entrada AUX, pode conectar vários tipos de fontes áudio externas ao aparelho. A entrada AUX tem de estar configurada para a respectiva fonte áudio externa conectada:

- Configuração "AUX" para fontes áudio externas como, p. ex., leitores portáteis de CD, leitores de MiniDisc ou leitores MP3.
- Configuração "CDC" para os leitores multi-CD Blaupunkt CDC A 08 T e IDC A 09.
- Configuração "USB" para a interface USB da Blaupunkt.

Para configurar a entrada AUX, leia o parágrafo seguinte, "Configurar a entrada AUX".

Nota:

Para a ligação de uma fonte áudio externa, precisa de um cabo adaptador. Este cabo (Blaupunkt nº 7 607 897 093) pode adquirir-se num revendedor da Blaupunkt.

Configurar a entrada AUX

➔ Prima a tecla **MENU** (7).

➔ Prima as vezes necessárias a tecla **▲** ou **▼** (8), até "SRC SEL" ser indicado.

Após aprox. 2 segundos, "SRC" e o ajuste actual "CDC", "USB" ou "AUX" são apresentados no visor (6).

➔ Prima a tecla **< ou >** (8) para seleccionar outro ajuste.

Nota:

A sequência de ajustes no menu é "CDC" – "USB" – "AUX":

- Com o ajuste actual "CDC", pode seleccionar o ajuste "USB" premindo a tecla **>** (8).
- Com o ajuste actual "USB", pode seleccionar o ajuste "CDC" premindo a tecla **<** (8) ou o ajuste "AUX" premindo a tecla **>** (8).
- Com o ajuste actual "AUX", pode seleccionar o ajuste "USB" premindo a tecla **<** (8).

A cada mudança de ajuste, o aparelho é automaticamente desactivado. Para mudar entre os ajustes "CDC" e "AUX", deve, por isso, seleccionar primeiro o ajuste "USB" e, depois da desactivação automática do aparelho, voltar a ligá-lo. Repita então o ajuste para aceder ao ajuste pretendido "AUX" ou "CDC".

É apresentada a indicação "AUTO SWITCH OFF IN 10 SECONDS". O aparelho desliga-se automaticamente após aprox. 10 segundos.

➔ Volte a ligar o aparelho premindo a tecla de ligar/desligar (3)

O aparelho é ligado no modo de rádio com o ajuste seleccionado.

Nota:

Se tiver seleccionado o ajuste AUX, pode seleccionar a entrada AUX com a tecla **SRC** (14). No visor aparece então "AUX".

Se tiver seleccionado o ajuste CDC ou USB, só pode seleccionar a fonte áudio com a tecla **SRC** (14) se estiver conectada um aparelho correspondente (leitor multi-CD ou interface USB).

Ajustar o nível da entrada AUX

Se tiver configurado a entrada AUX para a ligação de fontes áudio externas em "AUX", pode adaptar o nível da fonte áudio externa ao nível da fonte áudio do próprio aparelho (como, p. ex., CD e rádio).

Nota:

Só pode ajustar o nível para a entrada AUX se estiver seleccionado AUX como fonte áudio.

- Se necessário, prima as vezes necessárias a tecla **SRC** (14), até "AUX" aparecer no visor.
- Prima a tecla **MENU** (7).
- Prima as vezes necessárias a tecla **▲** ou **▼** (8), até "GAIN" e o ajuste actual aparecerem.
- Prima a tecla **<** ou **>** (8) para ajustar a adaptação do nível entre -9 e +9.

Para abandonar o menu,

- prima a tecla **MENU** (7).

Repor os ajustes de fábrica (RESET)

Tem a possibilidade de repor os ajustes de fábrica originais do aparelho:

- Mantenha a tecla **AUD** (10) premida por mais de aprox. 10 segundos.

Soa um sinal de confirmação e no visor (6) aparece brevemente "RESET". Todos os ajustes de menu e menu áudio são repostos nos ajustes de fábrica.

Nota:

As estações memorizadas nas teclas de pré-selecção não são apagadas.

Dados técnicos

Tensão de funcionamento

24 V

Amplificador

Potência de saída: 2 x 20 Watt seno
em 4 Ohm

Saída Line: 2 x 2,0 Volt rms

Entrada AUX: 2 x 2,0 Volt rms

Sintonizador

Bandas na Europa:

FM: 87,5 - 108 MHz

MW: 531 - 1602 kHz

LW: 153 - 279 kHz

Bandas na América:

FM: 87,7 - 107,9 MHz

AM: 530 - 1710 kHz

FM - faixa de transmissão:

30 - 15 000 Hz

CD

Resposta em frequência:

20 - 20 000 Hz

- ① Volumeregelaar
- ② **BND**-toets
Kort indrukken: keuze van het geheugenniveau resp. het golfgebied
Lang indrukken: starten van de Travelstore-functie (FMT of MWT/LWT)
- ③ Aan-/uit-toets
Kort indrukken: inschakelen van het apparaat
In bedrijf: geluidsonderdrukking (Mute)
Lang indrukken: uitschakelen van het apparaat
- ④ CD-uitwerpknop
- ⑤ CD-opening
- ⑥ Display
- ⑦ **MENU**-toets
Oproepen van de menu's voor de basisinstellingen.
- ⑧ Multifunctionele tuimelschakelaar
- ⑨ Infrarood ontvanger voor IR-afstandsbediening (optie)
- ⑩ **AUD**-toets
Kort indrukken: audio-menu voor instelling van lage tonen, hoge tonen, balans, fader en loudness openen
Lang indrukken (10 sec.): fabrieksinstellingen herstellen
- ⑪ **TA**-toets
In-/uitschakelen van de voorrang voor verkeersinformatie
Onderbreken van actuele verkeersinformatie
- ⑫ Toetsenblok **1 - 6**
- ⑬ **RDS**-toets
RDS-comfortfunctie in-/uitschakelen
- ⑭ **SRC**-toets
Bron kiezen tussen radio en (indien geplaatst, aangesloten resp. ingeschakeld) CD, MP3, CD-wisselaar en AUX
- ⑮ Code LED

Belangrijke opmerkingen	191	Klankkleur	196
Correct gebruik	191	Hoge tonen instellen.....	196
Verkeersveiligheid	191	Lage tonen instellen	196
Afstandsbediening (optie)	191	Middentonen instellen	197
CD-wisselaar (optie)	191	Volumeverdeling links/rechts	
USB-interface (optie)	191	instellen (BAL)	197
Afvoer afgedankte apparaten.....	191	Volumeverhouding voor/achter	
Diefstalbeveiliging CODE	192	instellen (FAD)	197
Codevraag in-/uitschakelen		Kloktijd	198
(CODE)	192	Tijd weergeven	198
Codenummer na spannings-		Tijd instellen	198
onderbreking invoeren.....	193	Klokmodus 12/24 uur kiezen.....	198
In-/uitschakelen	193	Tijdzone instellen (TIMEZONE)	199
In-/uitschakelen met de aan-/		Radioweergave.....	199
uit-toets	193	Radioweergave inschakelen.....	199
In-/uitschakelen via het contact		RDS-comfortfunctie (AF, REG)	199
van het voertuig.....	193	Golfgebied/geheugenniveau	
Inschakelen door plaatsen van		kiezen	200
een CD	193	Zenders instellen	200
Uitschakeltijd instellen.....	194	Zenders opslaan	201
Inschakelen via telefoon (optie)	194	Geprogrammeerde zenders	
Inschakelen met de IR-afstands-		oproepen.....	201
bediening RC 10 P (optie)	194	Ontvangbare zenders kort	
Volume instellen	194	weergeven (BANDSCAN)	202
Geluidsonderdrukking (MUTE).....	194	Programmatype (PTY)	202
Telefoon-/navigatie-audio.....	194	Storingsafhankelijke demping	
Bevestigingstoon (BEEP) in-/		van de hoge tonen (HICUT).....	202
uitschakelen	195	Radiotekst in-/uitschakelen	203
Maximale inschakelvolumen i		Verkeersinformatie.....	203
nstellen (ON VOL)	195	Voorrang voor verkeersinformatie	
Snelheidsafhankelijke volume-		in-/uitschakelen	203
aanpassing instellen (GALA):.....	196	Volumeversterking voor verkeers-	
		informatie instellen	204
		Verkeersbericht onderdrukken.....	204

CD-weergave	204	Weergave van CD-wisselaar	212
Gevaar voor vernieling van de		Weergave van CD-wisselaar	
CD-speler!	204	starten	212
CD-weergave starten	205	CD kiezen	212
Weergeven van titelinformatie		Titel kiezen	212
(CD-tekst)	205	Snelle zoekdoorloop (hoorbaar)	212
Titel kiezen	205	Afzonderlijke titels of de hele CD	
Snelle zoekdoorloop (hoorbaar)	206	herhaald afspelen (RPT)	212
Willekeurige weergave van de		Titels in willekeurige volgorde	
titels (MIX).....	206	weergeven (MIX).....	213
Titels kort weergeven (SCAN)	206	Alle titels van alle CD's kort	
Titel herhalen (RPT)	206	weergeven (SCAN).....	213
Weergave onderbreken (PAUSE)	206	Weergave onderbreken (PAUSE)	213
CD verwijderen.....	206		
MP3-/WMA-weergave	207	IR-afstandsbediening RC 10 P	214
Vorbereiding van een		Afstandsbedieningsontvanger	214
MP3-datadrager	207	Functies van de afstandsbediening.	214
MP3-weergave starten.....	209		
Weergeven van titelinformatie		Voorversterkeruitgang	215
(ID3-tags).....	209	Externe audiobronnen	216
Map kiezen	210	AUX-ingang instellen.....	216
Titels/bestanden kiezen.....	210	Niveau van de AUX-ingang instellen.	217
Snelle zoekdoorloop	210		
Titels in willekeurige volgorde		Fabrieksinstellingen herstellen	
weergeven (MIX).....	210	(RESET)	217
Titels kort weergeven (SCAN)	211		
Losse titels of hele mappen		Technische gegevens	218
herhaald afspelen (REPEAT)	211	Bedrijfsspanning	218
Weergave onderbreken (PAUSE)	211	Versterker.....	218
		Tuner	218
		CD.....	218
		ISO-aansluiting	281

Belangrijke opmerkingen

Lees deze handleiding zorgvuldig en zorg dat u vertrouwd raakt met het apparaat voordat u het in bedrijf neemt. Bewaar deze handleiding voor latere vragen in het voertuig.

Correct gebruik

Het apparaat is voor gebruik in een voertuig met 24 V boorspanning ontworpen en moet in een 1-DIN-schacht worden ingebouwd.



Verkeersveiligheid

De verkeersveiligheid gaat vóór alles. Bedien het apparaat uitsluitend wanneer de verkeerssituatie dit toelaat. Maak uzelf voor het begin van de rit vertrouwd met het apparaat. De akoestische waarschuwingssignalen van politie, brandweer en reddingsdiensten moeten in het voertuig tijdig te horen zijn. Beluister daarom tijdens het rijden uw programma daarom alleen met een gepast geluidsvolume.

Afstandsbediening (optie)

Met de afstandsbediening RC 10 P kunnen de belangrijkste functies worden bediend. Een infrarood afstandsbediening is als toebehoren (Blaupunktnr. 7 607 591 512) leverbaar.

CD-wisselaar (optie)

U kunt de CD-wisselaar CDC A08 T (Blaupunktnr. 7 607 274 002) of IDC A09 (Blaupunktnr. 7 607 274 005) aansluiten. De CD-wisselaars zijn als toebehoren leverbaar.

USB-interface (optie)

U kunt de Blaupunkt-USB-interface aansluiten, om MP3-/WMA-bestanden van een USB-datadrager af te spelen. De USB-interface is als toebehoren (Blaupunktnr. 7 607 541 576) leverbaar.

Afvoer afgedankte apparaten



Voer uw afgedankte apparaat niet af met het huisvuil!

Gebruik voor het afvoeren van het oude apparaat de beschikbare retour- en verzamelssystemen.

Diefstalbeveiliging CODE

Uw apparaat is ter bescherming tegen diefstal uitgerust met een viercijferig codenummer. Dit nummer moet altijd ingevoerd worden, wanneer het apparaat van de voedingspanning van het voertuig is losgemaakt. De codevraag is af fabriek uitgeschakeld, maar kan wel worden ingeschakeld.

Opmerking:

Wanneer de codevraag is ingeschakeld, begint de Code LED (15) te knipperen wanneer zowel het apparaat als ook de voertuigontsteking zijn uitgeschakeld.

Het codenummer vindt u in de radiopas van uw apparaat.

Opmerking:

Bewaar de radiopas nooit in het voertuig!

Codevraag in-/uitschakelen (CODE)

- Druk op de toets **MENU** (7).
- Druk net zo vaak op de toets **▲** of **▼** (8) tot in het display (6) "CODE" en de actuele instelling "ON" (aan) resp. "OFF" (uit) wordt weergegeven.
- Druk op de toets **<** of **>** (8).

Op het display (6) wordt "0000" weergegeven. Voer de code in:

Opmerking:

Wanneer u een verkeerde code invoert, wordt opnieuw "0000" in het display (6) weergegeven. U kunt de invoer nog tweemaal herhalen. Na de derde foutieve invoer wordt het apparaat gedu-

rende een uur geblokkeerd. Gedurende deze periode wordt "WAIT 1HR" in het display (6) weergegeven. Wanneer u het apparaat binnen deze wachttijd uitschakelt, moet u na het herinschakelen weer een uur wachten.

- Druk zo vaak op de voorkeuzetoets **1** (12), tot het eerste getal van uw code in het display (6) verschijnt.
- Druk zo vaak op de voorkeuzetoets **2** (12), tot het tweede getal van uw code in het display (6) verschijnt.
- Druk zo vaak op de voorkeuzetoets **3** (12), tot het derde getal van uw code in het display (6) verschijnt.
- Druk zo vaak op de voorkeuzetoets **4** (12), tot het vierde getal van uw code in het display (6) verschijnt.
- Wanneer het juiste codenummer in het display (6) wordt getoond, houdt u de voorkeuzetoets **5** (12) langer dan 2 seconden ingedrukt.

In het display (6) worden opnieuw "CODE" en de actuele instelling "ON" (aan) of "OFF" (uit) weergegeven.

- Druk op de toets **<** resp. **>** (8), om de codevraag uit- resp. in te schakelen.

Om het menu te verlaten,

- drukt u op de toets **MENU** (7).

Codenummer na spanningsonderbreking invoeren

☛ Schakel het apparaat aan.

In het display ⑥ verschijnt eerst "CODE" en dan "0000". U kunt de code invoeren:

Opmerking:

Wanneer u een verkeerde code invoert, wordt opnieuw "0000" in het display ⑥ weergegeven. U kunt de invoer nog tweemaal herhalen. Na de derde foutieve invoer wordt het apparaat gedurende een uur geblokkeerd. Gedurende deze periode wordt "WAIT 1HR" in het display ⑥ weergegeven. Wanneer u het apparaat binnen deze wachttijd uitschakelt, moet u na het herinschakelen weer een uur wachten.

☛ Voer het codenummer in zoals beschreven in paragraaf "Codevraag in-/uitschakelen".

☛ Wanneer het juiste codenummer in het display ⑥ wordt getoond, houdt u de voorkeuzetoets 5 ⑫ langer dan 2 seconden ingedrukt.

Het apparaat wordt ingeschakeld.

In-/uitschakelen

Om het apparaat in of uit te schakelen hebt u de verschillende mogelijkheden:

In-/uitschakelen met de aan-/uit-toets

☛ Voor het inschakelen drukt u op de aan-/uit-toets ③.

☛ Om het apparaat uit te schakelen houdt u aan-/uit-toets ③ langer dan twee seconden ingedrukt.

Opmerking:

Ter bescherming van de voertuigaccu wordt het apparaat bij uitgeschakelde voertuigontsteking automatisch na een instelbare tijd uitgeschakeld (zie par. "Uitschakeltijd instellen" in dit hoofdstuk).

In-/uitschakelen via het contact van het voertuig

Wanneer het apparaat correct met het contactslot van de auto is verbonden en niet met aan-/uit-toets ③ is uitgeschakeld, wordt het met het contact in- en uitgeschakeld.

Inschakelen door plaatsen van een CD

Voor het inschakelen via het CD-vak,

☛ schuift u een CD met de bedrukte zijde naar boven in de CD-opening ⑤ totdat u een weerstand voelt.

De CD wordt automatisch naar binnen getrokken, het apparaat start in CD-weergave.

Uitschakeltijd instellen

- Druk op de toets **MENU** (7).
- Druk zo vaak op de toets **▲** of **▼** (8), tot "HOUR" en de actuele instelling op het display (6) worden weergegeven.
- Stel de uitschakeltijd met de toets **<** resp. **>** (8) in stappen van 5 minuten in tussen 5 en 60 minuten.

Om het menu te verlaten,

- drukt u op de toets **MENU** (7).

Inschakelen via telefoon (optie)

Wanneer bij het uitschakelen van het apparaat de telefoon wordt geactiveerd, schakelt het apparaat in. Na het uitschakelen van de telefoon wordt het apparaat automatisch weer uitgeschakeld. Voorwaarde is, dat de telefoon correct met het apparaat is verbonden.

Inschakelen met de IR-afstandsbediening RC 10 P (optie)

- Voor het inschakelen drukt u op de toets **ON** (24) op de IR-afstandsbediening RC 10 P.

Opmerking:

De IR-ontvanger van het apparaat moet ingeschakeld zijn, zodat u de IR-afstandsbediening kunt gebruiken. Lees daarvoor de paragraaf "Afstandsbedieningsontvanger" in het hoofdstuk "IR afstandsbediening RC 10 P".

Volume instellen

Het systeemvolume kan in stappen van 0 (uit) tot 32 (maximaal) worden ingesteld.

- Om het systeemvolume te verhogen, draait u de volumeregelaar (1) naar rechts.
- Om het systeemvolume te verlagen, draait u de volumeregelaar (1) naar links.

Geluidsonderdrukking (MUTE)

U kunt het systeemvolume in één keer onderdrukken (mute).

- Druk kort op de toets (3).

Mute opheffen

Om het eerder beluisterde volume weer te activeren,

- drukt u opnieuw kort op de toets (3).

Telefoon-/navigatie-audio

Geluidsonderdrukking tijdens telefoneren
Wanneer uw autoradio is verbonden met een mobiele telefoon of een navigatiesysteem, wordt bij een inkomend gesprek een gesproken mededeling van de navigatie het geluid van de autoradio onderdrukt. het gesprek of de gesproken mededeling wordt via de autoradioluidspreker weergegeven.

Hiervoor moet de telefoon of het navigatiesysteem op de autoradio zijn aangesloten (kamer C2 op de achterzijde van het apparaat).

Welke navigatiesystemen op uw autoradio kunnen worden aangesloten, kan uw Blaupunkt-dealer u vertellen.

Wanneer een gesprek wordt aangenomen of er is een gesproken mededeling van

het navigatiesysteem, wordt in het display "PHONE" weergegeven.

Volume voor telefoon-/navigatie-audio instellen (PHONEVOL)

Het volume van telefoongesprekken of gesproken mededelingen van de navigatie is instelbaar:

- Druk op de toets **MENU** (7).
- Druk zo vaak op de toets **▲** of **▼** (8), tot "PHONEVOL" wordt weergegeven.

Na ca. 2 seconden worden "VOL" en de actuele instelling op het display (6) weergegeven.

- Druk op de toets **<** resp. **>** (8), om het volume in te stellen tussen 0 en 32.

Opmerking:

U hoeft niet op de aanwijzing van de actuele instelling te wachten, om deze door indrukken van de toets **<** resp. **>** (8) te veranderen.

Om het menu te verlaten,

- drukt u op de toets **MENU** (7).

Opmerking:

U kunt het volume ook tijdens een telefoongesprek of een navigatiemelding met de volumeregelaar (1) instellen. Het ingestelde volume wordt automatisch opgeslagen.

Bevestigingstoon (BEEP) in-/uitschakelen

Na bepaalde acties, bijv. langer indrukken van een toets, klinkt een bevestigingstoon (pieptoon). U kunt de bevestigingstoon uitschakelen:

- Druk op de toets **MENU** (7).
- Druk net zo vaak op de toets **▲** of **▼** (8) tot in het display (6) "BEEP" en de actuele instelling "ON" (aan) resp. "OFF" (uit) wordt weergegeven.
- Druk op de toets **<** resp. **>** (8), om de pieptoon uit- resp. in te schakelen.

Om het menu te verlaten,

- drukt u op de toets **MENU** (7).

Maximale inschakelvolumen instellen (ON VOL)

Wanneer u het apparaat inschakelt, begint deze met het laatst gekozen volume. Wanneer u het volume voor het uitschakelen echter hoger dan het maximale inschakelvolumen heeft ingesteld, dan wordt het volume bij herinschakelen automatisch begrensd tot het inschakelvolumen.

Opmerking:

Om het gehoor te beschermen, is het maximale inschakelvolumen begrensd op de waarde "25".

- Druk op de toets **MENU** (7).
- Druk zo vaak op de toets **▲** of **▼** (8) totdat "ON VOL" wordt weergegeven.

Na ca. 2 seconden worden "VOL" en de actuele instelling op het display (6) weergegeven.

- Druk op de toets **<** resp. **>** (8), om het maximale inschakelvolumen in te stellen tussen 5 en 25.

Opmerking:

U hoeft niet op de aanwijzing van de actuele instelling te wachten, om deze door indrukken van de toets **<** resp. **>** (8) te veranderen.

Om het menu te verlaten,

➤ drukt u op de toets **MENU** (7).

Snelheidsafhankelijke volume-aanpassing instellen (GALA):

Met deze functie wordt het volume van de autoradio automatisch aangepast aan de rijnsnelheid en de daaraan gekoppelde rijgeluiden. Zo wordt bijvoorbeeld bij een toenemende snelheid het volume automatisch verhoogd, ter compensatie van de luidere rijgeluiden (bijv. als gevolg van de rijwind). Daarvoor moet uw voertuig het snelheidsmetersignaal ter beschikking stellen en de autoradio moet overeenkomstig zijn aangesloten.

De automatische volume-versterking is in 6 stappen (OFF (uit), 1-5) instelbaar.

➤ Druk op de toets **MENU** (7).

➤ Druk zo vaak op de toets **▲** of **▼** (8), tot "GALA" en de actuele instelling op het display worden weergegeven.

➤ Druk op de toets **<** resp. **>** (8), om de volumeaanpassing in te stellen tussen "OFF" (uit) en 5.

Om het menu te verlaten,

➤ drukt u op de toets **MENU** (7).

Klankkleur

Hoge tonen instellen

➤ Druk op de toets **AUD** (10).

➤ Druk zo vaak op de toets **▲** of **▼** (8) totdat "TREBLE" wordt weergegeven.

➤ Houdt de toets **<** resp. **>** (8) langer dan 2 seconden ingedrukt.

In het display wordt kort "FREQ" getoond en daarna de gekozen hoge frequentie.

Om een andere hoge frequentie tussen 10,0 kHz en 17,5 kHz te kiezen,

➤ drukt u op de toets **<** resp. **>** (8).

Om het niveau van de hoge tonen in te stellen,

➤ drukt u zo vaak op de toets **▲** of **▼** (8) totdat "GAIN" wordt weergegeven.

Na ca. 2 seconden worden "GAIN" en de actuele instelling getoond.

➤ Druk op de toets **<** resp. **>** (8), om het niveau van de hoge tonen in te stellen tussen -7 en +7.

Om het menu te verlaten,

➤ drukt u op de toets **AUD** (10).

Lage tonen instellen

➤ Druk op de toets **AUD** (10).

➤ Druk zo vaak op de toets **▲** of **▼** (8) totdat "BASS" wordt weergegeven.

➤ Houdt de toets **<** resp. **>** (8) langer dan 2 seconden ingedrukt.

In het display wordt kort "FREQ" getoond en daarna de gekozen basfrequentie.

Om een andere basfrequentie tussen 60 Hz en 200 Hz te kiezen,

➤ drukt u op de toets **<** resp. **>** (8).

Om het niveau van de lage tonen in te stellen,

- drukt u zo vaak op de toets **▲** of **▼** (8) totdat "GAIN" wordt weergegeven.

Na ca. 2 seconden worden "GAIN" en de actuele instelling getoond.

- Druk op de toets **< resp. >** (8), om het niveau van de lage tonen in te stellen tussen -7 en +7.

Om de kwaliteitsfactor voor de lage tonen in te stellen,

- drukt u zo vaak op de toets **▲** of **▼** (8) totdat "Q FACTOR" wordt weergegeven.

Na ca. 2 seconden worden "Q" en de actuele instelling getoond.

- Druk op de toets **< resp. >** (8), om het niveau van de kwaliteitsfactor in te stellen tussen 1,0 en 2,0.

Om het menu te verlaten,

- drukt u op de toets **AUD** (10).

Middentonen instellen

- Druk op de toets **AUD** (10).
- Druk zo vaak op de toets **▲** of **▼** (8) totdat "MIDDLE" wordt weergegeven.
- Houdt de toets **< resp. >** (8) langer dan 2 seconden ingedrukt.

In het display wordt kort "FREQ" getoond en daarna de gekozen middenfrequentie.

Om een andere middenfrequentie tussen 500 Hz en 2,5 kHz te kiezen,

- drukt u op de toets **< resp. >** (8).

Om het niveau van de middentonen in te stellen,

- drukt u zo vaak op de toets **▲** of **▼** (8) totdat "GAIN" wordt weergegeven.

Na ca. 2 seconden worden "GAIN" en de actuele instelling getoond.

- Druk op de toets **< resp. >** (8), om het niveau van de middentonen in te stellen tussen -7 en +7.

Om de kwaliteitsfactor voor de middentonen in te stellen,

- drukt u zo vaak op de toets **▲** of **▼** (8) totdat "Q FACTOR" wordt weergegeven.

Na ca. 2 seconden worden "Q" en de actuele instelling getoond.

- Druk op de toets **< resp. >** (8), om het niveau van de kwaliteitsfactor in te stellen tussen 0,5 en 1,25.

Om het menu te verlaten,

- drukt u op de toets **AUD** (10).

Volumeverdeling links/rechts instellen (BAL)

- Druk op de toets **AUD** (10).
- Druk zo vaak op de toets **▲** of **▼** (8), tot "BAL" en de actuele instelling op het display worden weergegeven.
- Druk op de toets **< resp. >** (8), om de volumeverdeling links/rechts tussen 10 en +10 in te stellen.

Om het menu te verlaten,

- drukt u op de toets **AUD** (10).

Volumeverhouding voor/achter instellen (FAD)

Opmerking

De achterste luidsprekers moeten via een extra versterker zijn aangesloten.

- Druk op de toets **AUD** (10).

➤ Druk zo vaak op de toets **▲** of **▼** (8), tot "FAD" en de actuele instelling op het display worden weergegeven.

➤ Druk op de toets **<** resp. **>** (8), om de volumeverdeling voor/achter tussen -10 en +10 in te stellen.

Om het menu te verlaten,

➤ drukt u op de toets **AUD** (10).

Kloktijd

Tijd weergeven

Om de kloktijd wordt gedurende ca. 10 s op het display weer te geven,

➤ houdt u de toets **MENU** (7) langer dan 2 seconden ingedrukt.

Tijd instellen

➤ Druk op de toets **MENU** (7).

➤ Druk zo vaak op de toets **▲** of **▼** (8) totdat "TIMESET" op het display (6) wordt weergegeven.

Na ca. 2 seconden wordt de actuele tijd op het display (6) weergegeven. Voor de wordt in 24-uurs modus "24H" en in 12-uurs modus "AM" resp. "PM" weergegeven. De uren knipperen en kunnen worden ingesteld.

Om de uren resp. minuten in te stellen,

➤ drukt u op de toets **<** resp. **>** (8).

Om tussen uren en minuten om te schakelen,

➤ drukt u op de toets **6** (12).

Opmerking:

U hoeft niet op de aanwijzing van de actuele tijd te wachten, om deze door indrukken van de toets **<** resp. **>** (8) te veranderen.

Om het menu te verlaten,

➤ drukt u op de toets **MENU** (7).

Klokmodus 12/24 uur kiezen

➤ Druk op de toets **MENU** (7).

➤ Druk zo vaak op de toets **▲** of **▼** (8), tot "24 H MODE" resp. "12 H MODE" in het display (6) wordt getoond.

➡ Druk op de toets < resp. > (8), om tussen de modi om te schakelen.

Om het menu te verlaten,

➡ drukt u op de toets **MENU** (7).

Tijdzone instellen (TIMEZONE)

Indien u zich over tijdzones beweegt, kunt u het tijdsverschil met de actueel ingestelde tijd in stappen van 1 uur instellen. Op deze manier kunt u de weergave van de tijd voor de actueel geldende tijdzone corrigeren, zonder de tijd zelf opnieuw te hoeven instellen.

➡ Druk op de toets **MENU** (7).

➡ Druk zo vaak op de toets **▲** of **▼** (8) totdat "TIMEZONE" wordt weergegeven.

Na ca. 2 seconden worden "ZONE" en de actuele instelling op het display (6) weergegeven.

➡ Druk op de toets < resp. > (8), om het tijdsverschil in stappen van 1 uur tussen -12 en +12 in te stellen.

Opmerking:

U hoeft niet op de aanwijzing van de actuele instelling te wachten, om deze door indrukken van de toets < resp. > (8) te veranderen.

Om het menu te verlaten,

➡ drukt u op de toets **MENU** (7).

Radioweergave

Dit apparaat is uitgerust met een RDS-radio-ontvanger. Praktisch alle ontvangbare FM-zenders zenden een signaal uit dat naast het programma ook informatie bevat zoals de naam van de zender en het programmatype (PTY).

De naam van de zender wordt, zodra deze wordt ontvangen, op het display (6) weergegeven.

Radioweergave inschakelen

Wanneer u zich in een andere weergave-soort bevindt,

➡ drukt u op de toets **BND** (2).

of

➡ drukt u op zo vaak op de toets **SRC** (14), tot "RADIO" op het display (6) verschijnt.

In het display (6) wordt de actuele frequentie resp. de zendernaam getoond.

RDS-comfortfunctie (AF, REG)

De RDS-comfortfuncties AF (alternatieve frequentie) en REG (Regional) vergroten het prestatiespectrum van uw radio.

- AF: wanneer de RDS-comfortfunctie is geactiveerd, zoekt de radio in de achtergrond automatisch naar de beste te ontvangen frequentie van de ingestelde zenders.
- REG: Sommige zenders verdelen hun programma op bepaalde tijden in regionale programma's met verschillende inhoud. De geactiveerde REG-functie voorkomt dat het apparaat naar alternatieve frequenties van de ingestelde zender omschakelt met een andere programma-inhoud.

Opmerking:

REG moet afzonderlijk in het menu worden in- resp. uitgeschakeld.

RDS-comfortfunctie in- of uitschakelen

➡ Om de RDS-functies AF en REG te gebruiken, drukt u op de toets **RDS** (13).

De RDS-comfortfuncties zijn actief, wanneer het RDS-symbool op het display (6) wordt weergegeven.

REG in-/uitschakelen

➡ Druk op de toets **MENU** (7).

➡ Druk net zo vaak op de toets **▲** of **▼** (8) tot in het display (6) "REG" en de actuele instelling "ON" (aan) resp. "OFF" (uit) (6) wordt weergegeven.

➡ Druk op de toets **<** resp. **>** (8), om REG uit- resp. in te schakelen.

Om het menu te verlaten,

➡ drukt u op de toets **MENU** (7).

Opmerking:

De instelling REG ON/OFF heeft alleen effect, wanneer de RDS-functie is geactiveerd.

Golfgebied/geheugenniveau kiezen

Met dit apparaat kunt u programma's in de frequentiebanden FM (UKW), MW en LW (Europa) resp. FM en AM (NAFTA) ontvangen. Voor het golfgebied FM zijn drie geheugenniveaus (FM1, FM2 en FMT) en voor de golfgebieden MW en LW resp. AM elk één geheugenniveau beschikbaar. Bovendien is er een geheugenniveau MWT/LWT resp. AMT. Op elk geheugenniveau kunnen 6 zenders worden geprogrammeerd.

Om tussen de geheugenniveaus resp. golfgebieden om te schakelen,

➡ drukt u op de toets **BND** (2).

Zenders instellen

U hebt verschillende mogelijkheden om zenders in te stellen.

Automatische zoekafstemming

➡ Druk op de toets **<** resp. **>** (8).

De eerstvolgende ontvangbare zender wordt ingesteld.

Opmerkingen:

- Is de voorrang voor verkeersinformatie ingeschakeld, dan wordt de volgende verkeersinformatiezender ingesteld.
- Is PTY ingeschakeld, dan wordt de volgende zender met het gekozen programmatype ingesteld.

Gevoeligheid van de zoekafstemming instellen

U kunt kiezen, of bij lagere gevoeligheid alleen krachtige of bij hogere gevoeligheid ook zwakkere zenders moeten worden ingesteld.

➡ Druk op de toets **MENU** (7).

➡ Druk zo vaak op de toets **▲** of **▼** (8), tot "SENS" en de actuele instelling "LO" (geringe gevoeligheid) resp. "DX" (hoge gevoeligheid) in het display (6) wordt weergegeven.

➡ Druk op de toets **<** resp. **>** (8), om tussen de instellingen "LO" en "DX" te wisselen.

Om het menu te verlaten,

➤ drukt u op de toets **MENU** (7).

Handmatig afstemmen op zenders

Om de ingestelde frequentie in kleine stappen te veranderen,

➤ drukt u op de toets **▲** of **▼** (8).

Om de ingestelde frequentie snel te veranderen,

➤ houdt u de toets **▲** of **▼** (8) ingedrukt.

Opmerking:

Het handmatig zenders instellen is alleen mogelijk wanneer de RDS-functie en PTY zijn gedeactiveerd.

Bladeren in zenderketens (alleen FM)

Wanneer een zender meerdere programma's biedt, kunt u bladeren in deze zgn. "zenderketen".

➤ Druk op de toets **▲** of **▼** (8), om naar de volgende zender van de zenderketen te gaan.

Opmerking:

Het bladeren door zenderketens is alleen mogelijk, wanneer de RDS-functie is ingeschakeld en PTY is uitgeschakeld. U kunt zo alleen wisselen tussen zenders die u al eerder ontvangen hebt. Gebruik daarvoor bijv. de Travelstore-functie (T-STORE).

Zenders opslaan

Zenders handmatig programmeren

➤ Kies het gewenste golfgebied resp. het geheugenniveau.

➤ Stel de zender in.

➤ Houd de voorkeuzetoets **1 - 6** (12) waarop de zender moet worden opgeslagen, langer dan 2 seconden ingedrukt.

De bevestigingstoon klinkt. De zender is onder de gekozen voorkeuzetoets opgeslagen.

Zender automatisch opslaan (T-STORE)

U kunt de 6 sterkste zenders uit de regio automatisch programmeren. Voor het golfgebied FM volgt het opslaan op het geheugenniveau FMT, voor de golfgebieden MW en LW op de geheugenniveaus MWT/LWT en voor het golfgebied AM op het geheugenniveau AMT.

Opmerking:

Eerder op dit niveau opgeslagen zenders worden daarbij door de nieuw gevonden zenders vervangen.

➤ Kies het gewenste golfgebied.

➤ Houd de toets **BND** (2) langer dan 2 seconden ingedrukt.

Het programmeren begint. Op het display (6) wordt "T-STORE" weergegeven. Nadat de procedure is afgerond, wordt de zender op geheugenpositie één van geheugenniveau FMT, MWT/LWT resp. AMT weergegeven.

Geprogrammeerde zenders oproepen

➤ Kies het geheugenniveau resp. het golfgebied.

➤ Druk op de voorkeuzetoets **1 - 6** (12), waaronder de gewenste zender is opgeslagen.

Ontvangbare zenders kort weergeven (BANDSCAN)

Met de bandscan-functie kunt u alle ontvangbare zenders gedurende 10 seconden weergeven.

Bandscan starten

➤ Houdt de toets < resp. > (8) langer dan 2 seconden ingedrukt.

Op het display wordt kort "BANDSCAN" weergegeven. Het apparaat zoekt in het actuele golfgebied naar zenders. Iedere gevonden zender wordt gedurende 10 seconden kort weergegeven. Daarbij wordt de ingestelde frequentie resp. de zendernaam getoond.

Bandscan afsluiten

➤ Druk op de toets < resp. > (8).

De scanprocedure wordt beëindigd. De laatst afgespeelde zender blijft ingesteld.

Programmatype (PTY)

Naast de naam van de zender geven sommige FM-zenders ook informatie door over de inhoud van hun programma's. Zulke programmatypes kunnen bv. zijn:

CULTUUR REIZEN JAZZ SPORT
NIEUWS POP ROCK MUZIEK

Met de PTY-functie kunt u gericht zenders met een bepaald programmatype kiezen.

Wanneer PTY is ingeschakeld en een PTY-zoekdoorloop is gestart, schakelt het apparaat automatisch van de actuele zender resp. vanuit een andere weergavesoort naar de zender met het gekozen programmatype.

PTY in-/uitschakelen

- Druk op de toets **MENU** (7).
- Druk net zo vaak op de toets **^** of **v** (8) tot in het display (6) "PTY" en de actuele instelling "ON" (aan) resp. "OFF" (uit) wordt weergegeven.
- Druk op de toets < resp. > (8), om PTY uit- resp. in te schakelen.

Om het menu te verlaten,

➤ drukt u op de toets **MENU** (7).

Programmatype kiezen en zoekdoorloop starten

- Druk zo vaak op toets **^** of **v** (8) dat het gewenste programmatype wordt weergegeven.
- Druk op de toets < resp. > (8), om de zoekdoorloop te starten.

Indien een zender met het gekozen programmatype wordt gevonden, wordt deze ingesteld.

Storingsafhankelijke demping van de hoge tonen (HICUT)

De HiCut-functie zorgt voor een weergaveverbetering bij slechte radio-ontvangst. Wanneer ontvangststoringen aanwezig zijn, wordt automatisch de storing afgezwakt.

Om HICUT in- resp. uit te schakelen,

- drukt u op de toets **MENU** (7).
- Druk net zo vaak op de toets **^** of **v** (8) tot in het display (6) "HICUT" en de actuele instelling "ON" (aan) resp. "OFF" (uit) wordt weergegeven.
- Druk op de toets < resp. > (8), om HICUT uit- resp. in te schakelen.

Om het menu te verlaten,

➤ drukt u op de toets **MENU** (7).

Radiotekst in-/uitschakelen

Bepaalde radiozenders gebruiken het RDS-signaal om reclame en ander informatie in plaats van de zendernaam over te dragen. Deze radiotekst wordt in het display (6) weergegeven.

Om de weergave van radiotekst in en uit te schakelen,

➡ drukt u op de toets **MENU** (7).

➡ Druk zo vaak op de toets **▲** of **▼** (8) totdat "RADIOTXT" wordt weergegeven.

Na ca. 2 seconden wordt de actuele instelling "TEXT ON" (aan) resp. "TEXT OFF" (uit) op het display (6) weergegeven.

➡ Druk op de toets **<** resp. **>** (8), om de weergave van radiotekst uit- resp. in te schakelen.

Opmerking:

U hoeft niet op de aanwijzing van de actuele instelling te wachten, om deze door indrukken van de toets **<** resp. **>** (8) te veranderen.

Om het menu te verlaten,

➡ drukt u op de toets **MENU** (7).

Verkeersinformatie

Voorrang voor verkeersinformatie in-/uitschakelen

Om de voorrang voor verkeersinformatie in iedere weergavesoort in resp. uit te schakelen,

➡ drukt u op de toets **TA** (12).

Opmerking:

In de weergavesoorten CD, MP3, CD-wisselaar en AUX staat deze functie alleen ter beschikking, wanneer daarvoor het golfgebied FM was ingesteld.

De voorrang voor verkeersinformatie is geactiveerd wanneer het TA-symbool op het display (6) verlicht is. Zodra het apparaat een verkeersbericht ontvangt, wordt deze doorgegeven. In het display (6) wordt gedurende de melding "TRAFFIC" weergegeven.

Opmerking:

U hoort een waarschuwingston,

- wanneer u bij het beluisteren van een verkeersinformatiezender of van een CD het uitzendgebied van de ingestelde verkeersinformatiezender verlaat en de daarop volgende automatische zoekdoorloop geen nieuwe verkeersinformatiezender vindt.
- wanneer u van een zender met verkeersinformatie wisselt naar een zender zonder verkeersinformatie.

Schakel dan ofwel de voorrang voor verkeersinformatie uit of stel een zender met verkeersinformatie in.

Volumeversterking voor verkeersinformatie instellen

U kunt instellen met hoeveel volumestapen verkeersbericht luider dan het ingestelde volume moeten worden doorgegeven:

- Druk op de toets **MENU** (7).
- Druk zo vaak op de toets **▲** of **▼** (8) totdat "TA VOL" wordt weergegeven.

Na ca. 2 seconden worden "VOL" en de actuele instelling op het display (6) weergegeven.

- Druk op de toets **<** resp. **>** (8), om de volumeversterking in te stellen tussen 0 en 10.

Opmerking:

U hoeft niet op de aanwijzing van de actuele instelling te wachten, om deze door indrukken van de toets **<** resp. **>** (8) te veranderen.

Om het menu te verlaten,

- drukt u op de toets **MENU** (7).

Opmerking:

U kunt tijdens het verkeersbericht het volume voor de duur van het verkeersbericht ook instellen met de volumeregelaar (1).

Verkeersbericht onderdrukken

Om een lopend verkeersbericht te onderbreken en naar de eerder beluisterde audiobron terug te keren,

- drukt u op de toets **TA** (11).

De voorrang voor verkeersinformatie blijft ingeschakeld.

CD-weergave

Met dit apparaat kunt u normaal in de handel verkrijgbare audio-CD's, CD-r's en CD-rw's met een doorsnede van 12 cm afspelen. Om problemen bij het afspelen te voorkomen mag u zelf gemaakte CD's niet sneller branden dan 16-speed.



Gevaar voor vernieling van de CD-speler!

Single-CD's met een doorsnede van 8 cm en CD's met afwijkende vormen (Shape CD's) mogen niet worden gebruikt.

Behandel de CD met zorg en voorkom krasen en beschadigingen op de CD. Houd de CD, indien mogelijk, alleen vast aan de rand. Wanneer een CD eenmaal vuil is, reinigt u met een pluisvrije doek zonder toevoeging van oplosmiddelen. Veeg de CD altijd van binnenuit naar buiten af.

Stel de CD niet bloot aan direct zonlicht en bewaar de CD buiten het apparaat in een beschermend doosje.

Plak geen etiketten op de CD. Schrijf alleen op de CD met daarvoor in de handel speciaal bedoelde stiften.

Wij aanvaarden geen aansprakelijkheid voor beschadigingen aan de CD-speler door ongeschikte of beschadigde CD's.

Voor optimaal functioneren moet u alleen CD's gebruiken met het Compact-Disc-logo. Er kunnen afspeelmoeilijkheden ontstaan bij CD's met kopieerbeveiliging. Blaupunkt kan het goed functioneren van CD's met kopieerbeveiliging niet garanderen.

CD-weergave starten

Wanneer er geen CD in de speler zit,

- schuift u de CD met de bedrukte zijde naar boven zonder forceren in de CD-opening totdat u een weerstand voelt.

De CD wordt automatisch naar binnen in de CD-speler getransporteerd. Op het display

- ⑥ wordt het CD-symbool weergegeven.

Opmerking:

Het transport van de CD mag niet worden gehinderd of geholpen.

De CD-weergave begint. Op het display ⑥ worden de nummers van de actuele titels (bijv. "T12") en de speeltijd en de titelinformatie (CD-tekst) weergegeven.

Wanneer er reeds een CD in de speler zit,

- drukt u zo vaak op de toets **SRC** ⑭ totdat "CD" op het display ⑥ verschijnt.

De weergave start op de plaats waar deze werd onderbroken.

Weergeven van titelinformatie (CD-tekst)

Indien de CD tekst ter beschikking stelt, wordt de informatie over iedere titel bij het starten van de titel als lichtkrant op het display ⑥ weergegeven.

Titelinformatie eenmalig als lichtkrant weergeven

- Druk op de toets **5** ⑫.

De CD-tekst van de actuele titel wordt eenmaal als lichtkrant op het display ⑥ weergegeven.

Opmerking:

Deze functie staat niet ter beschikking, wanneer de weergave van CD-tekst als

lichtkrant is uitgeschakeld (zie volgende par. agraaf).

Weergave van titelinformatie als lichtkrant in-/uitschakelen

Om de weergave van titelinformatie als lichtkrant in- resp. uit te schakelen,

- drukt u op de toets **MENU** ⑦.

- Druk net zo vaak op de toets **^** of **v** ⑧ tot in het display ⑥ "SCRL" en de actuele instelling "ON" (aan) resp. "OFF" (uit) wordt weergegeven.

- Druk op de toets **<** resp. **>** ⑧, om de lichtkrant uit- resp. in te schakelen.

Om het menu te verlaten,

- drukt u op de toets **MENU** ⑦.

Bij de instelling "SCRL OFF" wordt de titelinformatie in delen van telkens 8 tekens op het display ⑥ weergegeven. Daarbij wordt iedere tekstdeel en titelnummer en speeltijd constant afwisselend gedurende telkens 5 seconden weergegeven.

Opmerking:

De instelling "SCRL ON/OFF" heeft hetzelfde effect op de weergave van MP3-titelinformatie (ID3-tags) in MP3-weergave.

Titel kiezen

- Druk op de toets **<** resp. **>** ⑧, om de volgende, resp. vorige titel te kiezen.

Wanneer toets **<** ⑧ eenmaal wordt ingedrukt, wordt de actuele titel opnieuw gestart.

Snelle zoekdoorloop (hoorbaar)

Voor een snelle zoekdoorloop achteruit resp. vooruit,

- houdt u de toets < resp. > (8) ingedrukt, tot u bij de gewenste positie komt.

Willekeurige weergave van de titels (MIX)

- Druk op de toets 3 (12).

Op het display (6) wordt kort "MIX CD" weergegeven en het MIX-symbool verschijnt. De volgende titels worden willekeurig gekozen.

MIX beëindigen

- Druk opnieuw op de toets 3 (12).

Op het display (6) wordt kort "MIX OFF" weergegeven en het MIX-symbool verdwijnt. De weergave wordt normaal voortgezet.

Titels kort weergeven (SCAN)

Om alle titels van de CD gedurende telkens ca. 10 seconden te laten weergeven,

- drukt u op de toets 4 (12).

Op het display wordt kort "SCAN TRK" weergegeven. Tijdens het kort weergeven knipt de weergave "CD". De titelnummers en de speeltijd van de actuele titel resp. de titelinformatie daarvan wordt weergegeven.

SCAN beëindigen, titel verder beluisteren

- drukt u opnieuw op de toets 4 (12).

Op het display wordt kort "SCAN OFF" weergegeven. De actuele titel wordt verder afgespeeld.

Titel herhalen (RPT)

- Druk op de toets 2 (12).

"RPT TRK" verschijnt kort op het display, het RPT-symbool wordt weergegeven. De actuele titel wordt herhaald totdat RPT wordt gedeactiveerd.

RPT afsluiten

- Druk opnieuw op de toets 2 (12).

"RPT OFF" verschijnt kort op het display (6), het RPT-symbool verdwijnt. De weergave wordt normaal voortgezet.

Weergave onderbreken (PAUSE)

- Druk op de toets 1 (12).

Op het display (6) wordt "PAUSE" weergegeven.

Pauze opheffen

- Druk gedurende de pauze op de toets 1 (12).

De weergave wordt voortgezet.

CD verwijderen

Opmerking:

U kunt ook CD's naar buiten laten schuiven wanneer het apparaat is uitgeschakeld of er een andere audiobron actief is.

- Druk op de CD-uitwerptoets (4).

De CD wordt naar buiten geschoven. Op het display wordt kort "CD EJECT" weergegeven.

Opmerking:

Het uitschuiven van de CD mag niet worden gehinderd of geholpen.

➡ Neem de CD uit.

Het CD-symbool verdwijnt.

Opmerking:

Wanneer u een uitgeschoven CD niet uitneemt, wordt deze na ca. 10 seconden weer automatisch ingeschoven.

MP3-/WMA-weergave

U kunt met deze autoradio ook CD-R's en CD-RW's met MP3- en WMA-muziekbestanden afspelen. Bovendien kunt u via de optionele C'n'C-compatibel USB-interface USB-datadragers aansluiten en op de USB-datadrager opgeslagen MP3-/WMA-bestanden afspelen.

Dit hoofdstuk behandelt alleen het afspelen van MP3-bestanden, omdat de bediening bij MP3- en WMA-bestanden identiek is. In dit hoofdstuk heeft de naam "MP3-datadrager" betrekking zowel op CD-R/RW's als ook op USB-datadragers zoals bijv. USB-sticks.

Opmerkingen:

- WMA-bestanden met Digital Rights Management (DRM) uit online-musicshops kunnen met dit apparaat niet worden afgespeeld.
- WMA-bestanden kunnen alleen betrouwbaar worden afgespeeld, wanneer deze met Windows Media-Player vanaf versie 8 zijn aangemaakt.

Vorbereitung van een MP3-datadrager

Vorbereitung van een MP3-CD

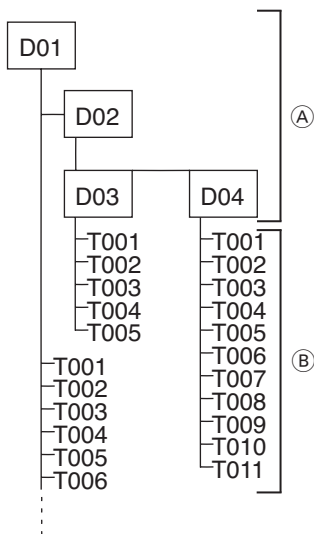
Door de combinatie van CD-writer, CD-schrijfsoftware en onbeschreven CD kunnen problemen optreden bij de weergave van de CD's. Wanneer er problemen optreden met zelfgebrande CD's, dient u over te schakelen op een ander merk of een andere kleur basis-CD's.

De opmaak van de CD moet ISO 9660 level 1, level 2 of Joliet zijn. Alle andere

soorten kunnen niet betrouwbaar worden afgespeeld.

Bij het aanmaken (coderen) van de MP3-/WMA-bestanden uit de audiobestanden moet u bitrates van 32 tot 320 kbps voor MP3-bestanden resp. van 32 tot 192 kbps voor WMA-bestanden gebruiken.

Dit apparaat ondersteunt tot 252 mappen en tot 255 bestanden per map. Daarbij mag de CD in totaal maximaal 512 mappen en bestanden bevatten. De mappen en titels op de CD kunnen afzonderlijk worden gekozen.



- (A) Mappen
- (B) Titel · Bestanden

U kunt elke map met de PC een naam geven. De naam van de map kan op het display van het apparaat worden weergegeven. Geef de mappen en titels/bestanden namen vol-

gens de werkwijze van uw CD-schrijfwetware. Opmerkingen daarvoor vindt u in de handleiding van de software.

Opmerkingen:

- Gebruik bij de naamgeving van de bestanden (map en titel) geen umlauts en speciale tekens.
- Gebruik van bestandsnamen van meer dan 16 tekens (incl. ".MP3" resp. ".WMA"), vermindert het maximale aantal titels en mappen.

Wanneer u waarde hecht aan een bepaalde volgorde van uw bestanden: sla de bestanden op de datadrager op in de volgorde waarin deze later worden afgespeeld. Het apparaat speelt de bestanden af in de volgorde, waarin deze fysisch op de datadrager zijn opgeslagen.

Voor het afspelen van de bestanden in dit apparaat moeten de MP3-bestanden de extensie ".MP3" resp. de WMA-bestanden de extensie ".WMA" hebben.

Opmerkingen:

Om ongestoorde weergave te garanderen,

- probeer niet om andere bestanden dan MP3-bestanden te voorzien van de extensie ".MP3" en deze vervolgens af te spelen! Deze ongeldige bestanden worden tijdens de weergave genegeerd.
- gebruik geen gemengde CD's met MP3-bestanden en niet-MP3-bestanden (het apparaat leest tijdens MP3-weergave alleen MP3-bestanden).
- gebruik geen mix-mode-CD's met audiotitels en MP3-titels. Als u pro-

beert een mix-mode-CD af te spelen, worden alleen de CD-audiotitels afgespeeld.

Vorbereiding van een USB-datadrager

Om te zorgen dat het apparaat de USB-datadrager herkent, moet deze als massaspeelruimte (Mass Storage Device) zijn gespecificeerd, in het bestandssysteem FAT16 of FAT32 zijn geformatteerd en MP3- of WMA-bestanden bevatten.

U kunt op een USB-datadrager maximaal 1500 bestanden (mappen en titels) aanmaken. De mappen en de titels kunnen met dit apparaat afzonderlijk worden gekozen. Gebruik van bestandsnamen van meer dan 24 tekens (incl. ".MP3" resp. ".WMA"), vermindert het maximale aantal bestanden.

Blaupunkt kan het optimaal functioneren van alle op de markt verkrijgbare USB-datadragers niet garanderen.

ID3-tags

MP3-titels kunnen extra informatie bevatten, zoals uitvoerende, titelnaam en album (ID3-tag). Dit apparaat kan ID3-tags van versie 1 en versie 2 op het display weergeven.

MP3-weergave starten

MP3-weergave van CD starten

Bij een MP3-CD wordt de MP3-weergave gestart zoals de normale CD-weergave. Lees hiervoor het gedeelte "CD-weergave starten" in het hoofdstuk "CD-weergave".

Op het display ⑥ worden de nummers van de actuele titels (bijv. "T12") en de speeltijd en de titelinformatie (ID3-tags) resp. de bestandsnaam weergegeven. Bij het overgaan

naar een andere map wordt kort het mapnummer (bijv. "DIR 02") weergegeven.

USB-datadrager aansluiten en MP3-weergave starten

Om een USB-datadrager (bijv. USB-stick of een USB-harde schijf) aan te kunnen sluiten, moet de optionele Blaupunkt USB-interface aan de achterzijde van het apparaat (kamer C3) worden aangesloten zoals in de inbouwhandleiding staat beschreven. U kunt de USB-kabel van de interface bijvoorbeeld in het handschoenencompartiment of op een andere geschikte plaats op de middenconsole bewaren.

Opmerkingen:

- Wanneer u de Blaupunkt-USB-interface op het apparaat aansluit, moet de AUX-ingang overeenkomstig worden ingesteld. Lees daarvoor de paragraaf "AUX-ingang instellen" in het hoofdstuk "Externe audiobronnen".
- Schakel het apparaat altijd uit, voordat u de USB-datadrager aansluit of uitneemt, zodat de datadrager correct wordt aangemeld en afgemeld.

➔ Sluit de USB-datadrager aan op de USB-kabel van de USB-interface.

Zodra een USB-datadrager is aangesloten, kan deze met de toets **SRC** ⑭ worden geselecteerd. Op het display verschijnt dan "USB".

Weergeven van titelinformatie (ID3-tags)

Indien de MP3-datadrager ID3-tags ter beschikking stelt, wordt de informatie over iedere titel bij het starten van de titel als lichtkant op het display ⑥ weergegeven. Indien

er geen ID3-tags met de MP3-bestanden zijn opgeslagen, wordt de bestandsnaam weergegeven.

Opmerking:

Lees voor het opslaan van ID3-tags ook de handleiding van uw PC-MP3-software resp. de branderssoftware.

Titelinformatie eenmalig als lichtkrant weergeven

➡ Druk op de toets **5** (12).

De ID3-tags van de actuele titel worden eenmaal als lichtkrant op het display (6) weergegeven.

Opmerking:

Deze functie staat niet ter beschikking, wanneer de weergave van titelinformatie als lichtkrant is uitgeschakeld. Lees daarvoor in hoofdstuk "CD-weergave", paragraaf "Weergave van titelinformatie (CD-tekst)" het deel "Weergave van titelinformatie als lichtkrant in- uitschakelen".

Map kiezen

Om op- resp. neerwaarts naar een andere map te gaan,

➡ drukt u op de toets **^** resp. **v** (8).

Opmerkingen:

- Alle mappen die geen MP3-bestanden bevatten, worden automatisch overgeslagen.
- Het apparaat behandelt alle mappen en submappen alsof deze op één niveau liggen. Door herhaaldelijk drukken op de toets **^** resp. **v** (8) komt u ook in alle submappen.

Titels/bestanden kiezen

Om op- of neerwaarts naar een andere titel/een ander bestand van de actuele map te gaan,

➡ drukt u op de toets **<** resp. **>** (8).

Wanneer toets **<** (8) eenmaal wordt ingedrukt, wordt de actuele titel opnieuw gestart.

Snelle zoekdoorloop

Voor een snelle zoekdoorloop achteruit resp. vooruit,

➡ houdt u de toets **<** resp. **>** (8) ingedrukt, tot u bij de gewenste positie komt.

Opmerking:

In USB-weergave stopt de snelle zoekdoorloop achterwaarts steeds bij het begin van de actuele titel.

Titels in willekeurige volgorde weergeven (MIX)

Om de titels van de actuele mappen in willekeurige volgorde te laten weergeven,

➡ drukt u zo vaak op de toets **3** (12), tot "MIX DIR" resp. "MIX FLD" op het display (6) wordt weergegeven.

Het MIX-symbool verschijnt op het display (6).

Om alle titels van de MP3-datadrager in willekeurige volgorde te laten weergeven,

➡ drukt u zo vaak op toets **3** (12), tot "MIX ALL" op het display (6) wordt weergegeven.

Het MIX-symbool verschijnt op het display (6).

MIX beëindigen

Om het afspelen in willekeurige volgorde te beëindigen,

- drukt u zo vaak op toets **3** (12), tot "MIX OFF" op het display (6) wordt weergegeven.

Het MIX-symbool op het display (6) verdwijnt.

Titels kort weergeven (SCAN)

Om alle titels van de MP3-datadrager in oplopende volgorde elk gedurende ca. 10 seconden af te laten spelen,

- drukt u zo vaak op de toets **4** (12), tot "SCAN TRK" op het display (6) verschijnt.

Tijdens het kort weergeven knippert de weergave "MP3" resp. "USB".

Om in USB-bedrijf alle titels van de actuele mappen kort weer te geven,

- drukt u zo vaak op de toets **4** (12), tot "SCAN FLD" op het display (6) verschijnt.

Tijdens het kort weergeven knippert de weergave "USB".

SCAN beëindigen

Om de korte weergave te beëindigen,

- drukt u zo vaak op de toets **4** (12), tot "SCAN OFF" op het display (6) verschijnt.

De actueel weergegeven titel wordt verder afgespeeld.

Losse titels of hele mappen herhaald afspelen (REPEAT)

Om de actuele titel te herhalen,

- drukt u zo vaak op toets **2** (12), tot "RPT TRK" op het display (6) wordt weergegeven.

Het RPT-symbool verschijnt op het display (6).

Om de actuele map te herhalen,

- drukt u zo vaak op de toets **2** (12), tot "RPT DIR" resp. "RPT FLD" op het display (6) wordt weergegeven.

Het RPT-symbool verschijnt op het display (6).

REPEAT beëindigen

Om de herhaling te beëindigen,

- drukt u zo vaak op toets **2** (12), tot "RPT OFF" op het display (6) wordt weergegeven.

Het RPT-symbool op het display (6) verdwijnt.

Weergave onderbreken (PAUSE)

- Druk op de toets **1** (12).

Op het display (6) wordt "PAUSE" weergegeven.

Pauze opheffen

- Druk gedurende de pauze op de toets **1** (12).

De weergave wordt voortgezet.

Weergave van CD-wisselaar

Ophet apparaat kan optioneel de Blaupunkt-CD-wisselaar CDC A08 T en IDC A09 worden aangesloten (kamer C3 aan achterzijde apparaat).

Let op!

De CD-wisselaar wordt normaal gesproken door het apparaat met een 12 V voeding gevoed.

Wanneer de CD-wisselaar CDC A 08 T (24 Volt) wordt aangesloten, dan moet de voeding op de connector in de aansluitkabel van de CD-wisselaar worden gescheiden (kamer C3/Pin 15). De CD-wisselaar moet met een eigen 24 V voeding worden gevoed.

Opmerkingen:

- Wanneer u een CD-wisselaar op het apparaat aansluit, moet de AUX-ingang overeenkomstig worden ingesteld. Lees daarvoor de paragraaf "AUX-ingang instellen" in het hoofdstuk "Externe audiobronnen".
- Informatie over de behandeling van CD's, het plaatsen van CD's en voor de bediening van de CD-wisselaar vindt u in de gebruiksaanwijzing van uw CD-wisselaar.

Weergave van CD-wisselaar starten

➡ Druk zo vaak op de toets **SRC** (14) tot dat "CHANGER" op het display (6) verschijnt.

De weergave begint met de eerste CD die de CD-wisselaar herkent. Op het display (6) worden de nummers van de actuele CD

(bijv. "D02") en de speeltijd en de actuele titel (bijv. "T07") weergegeven.

CD kiezen

Om omhoog of naar beneden naar een andere CD te gaan,

➡ drukt u op de toets **^** resp. **v** (8).

Titel kiezen

Om op- of neerwaarts naar een andere titel van de actuele CD te gaan,

➡ drukt u op de toets **<** resp. **>** (8).

Snelle zoekdoorloop (hoorbaar)

Voor een snelle zoekdoorloop achteruit resp. vooruit,

➡ houdt u de toets **<** resp. **>** (8) ingedrukt, tot u bij de gewenste positie komt.

Afzonderlijke titels of de hele CD herhaald afspelen (RPT)

Om de actuele titel te herhalen,

➡ drukt u zo vaak op toets **2** (12), tot "RPT TRK" op het display (6) wordt weergegeven.

Het RPT-symbool verschijnt op het display (6).

Om de actuele CD te herhalen,

➡ drukt u zo vaak op toets **2** (12), tot "RPT CD" op het display (6) wordt weergegeven.

Het RPT-symbool verschijnt op het display (6).

REPEAT beëindigen

Om de herhaling te beëindigen,

➡ drukt u zo vaak op toets **2** (12), tot "RPT OFF" op het display (6) wordt weergegeven.

Het RPT-symbool op het display (6) verdwijnt.

Titels in willekeurige volgorde weergeven (MIX)

Om de titels van de actuele CD in willekeurige volgorde weer te geven,

➡ drukt u zo vaak op toets **3** (12), tot "MIX CD" op het display (6) wordt weergegeven.

Het MIX-symbool verschijnt op het display (6).

Om de titels van alle geplaatste cd's in willekeurige volgorde weer te geven,

➡ drukt u zo vaak op toets **3** (12), tot "MIX ALL" op het display (6) wordt weergegeven.

Het MIX-symbool verschijnt op het display (6).

MIX beëindigen

Om het afspelen in willekeurige volgorde te beëindigen,

➡ drukt u zo vaak op toets **3** (12), tot "MIX OFF" op het display (6) wordt weergegeven.

Het MIX-symbool op het display (6) verdwijnt.

Alle titels van alle CD's kort weergeven (SCAN)

Om alle titels van alle geplaatste CD's in oplopende volgorde elk gedurende ca. 10 seconden af te laten spelen,

➡ drukt u op de toets **4** (12).

Op het display (6) verschijnt kort "SCAN TRK". Tijdens het kort weergeven knippert de weergave van het CD-nummer.

Scan beëindigen

Om de korte weergave te beëindigen,

➡ drukt u opnieuw op de toets **4** (12).

Op het display (6) verschijnt kort "SCAN OFF". De actueel weergegeven titel wordt verder afgespeeld.

Weergave onderbreken (PAUSE)

➡ Druk op de toets **1** (12).

Op het display (6) verschijnt "PAUSE".

Pauze opheffen

➡ Druk gedurende de pauze op de toets **1** (12).

De weergave wordt voortgezet.

IR-afstandsbediening RC 10 P

Met de optionele IR-afstandsbediening kunt u de belangrijkste functies van het apparaat regelen.

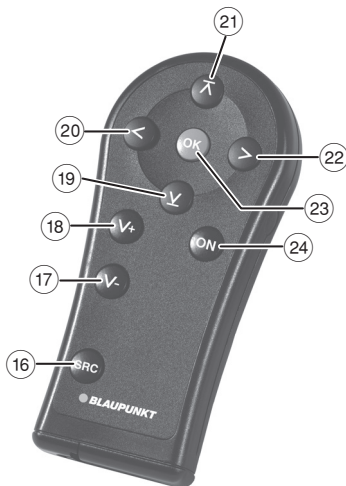
Afstandsbedieningsontvanger

In de kap van het apparaat bevindt zich de infraroodontvanger (9) voor de afstandsbediening. Voor gebruik van de afstandsbediening moet de ontvanger worden ingeschakeld:

- Druk op de toets **MENU** (7).
- Druk net zo vaak op de toets **↵** resp. **⏏** (8) tot in het display (6) "IR" en de actuele instelling "ON" (aan) resp. "OFF" (uit) wordt weergegeven.
- Druk op de toets **<** resp. **>** (8), om IR uit- resp. in te schakelen.

Om het menu te verlaten,

- drukt u op de toets **MENU** (7).



Functies van de afstandsbediening

Algemeen:

Toets	Functie
ON (24)	Apparaat in-/uitschakelen (lang indrukken) Mute (kort indrukken) Menu verlaten
SRC (16)	Bronomschakeling
V+ (18)	Volume verhogen
V- (17)	Volume verlagen
OK (23)	Menu oproepen resp. verlaten
↵ (21)	Menupunt selecteren
⏏ (19)	Menupunt selecteren
> (22)	Menu-instelling veranderen
< (20)	Menu-instelling veranderen

Bij radioweergave

Toets	Functie
> (22)	Oproepen opgeslagen zender
< (20)	Keuze golfgebied/geheugenniveau
↵ (21)	Zoekdoorloop voorwaarts
⏏ (19)	Zoekdoorloop neerwaarts

Bij CD-weergave

Toets	Functie
> (22)	Volgende titel kiezen
< (20)	Voorgaande titel kiezen

CD-wisselaar-bedrijf

Toets	Funcctie
> (22)	Volgende titel spelen, snelle zoekdoorloop
< (20)	Voorgaande titel spelen
↗ (21)	Volgende CD spelen
↘ (19)	Voorgaande CD spelen

MP3-weergave-bedrijf

Toets	Funcctie
> (22)	Volgende titel spelen, snelle zoekdoorloop
< (20)	Voorgaande titel spelen
↗ (21)	Volgende map spelen
↘ (19)	Voorgaande map spelen

Voorversterkeruitgang

U kunt op het apparaat een versterker aansluiten voor het aansturen van een Subwoofer. Daarvoor moet de versterker op de achterzijde van het apparaat (aansluiting C1) worden aangesloten. Het niveau van de Subwoofer kan in het audio-menu worden ingesteld:

➡ Druk op de toets **AUD** (10).

➡ Druk net zo vaak op de toets **↗** of **↘** (8) totdat "SUB WOOF" wordt weergegeven.

Na ca. 2 seconden worden "SUBW" en de actuele instelling in het display (6) weergegeven.

➡ Druk op de toets **<** resp. **>** (8), om het niveau voor de Subwoofer in te stellen tussen 0 en 7.

Opmerking:

U hoeft niet op de weergave van de actuele instelling te wachten om deze door op de toets **<** resp. **>** (8) te drukken te wijzigen.

Om het menu te verlaten,

➡ drukt u op de toets **AUD** (10).

Externe audiobronnen

U kunt via de AUX-ingang verschillende soorten externe audiobronnen op het apparaat aansluiten. De AUX-ingang moet voor de betreffende aangesloten audiobron ingesteld worden:

- Instelling "AUX" voor externe audiobronnen zoals bijv. draagbare CD-speler, MiniDisc-speler of MP3-speler.
- Instelling "CDC" voor de Blaupunkt-CD-wisselaar CDC A 08 T en IDC A 09.
- Instelling "USB" voor de USB-interface van Blaupunkt.

Voor de instelling van de AUX-ingang leest u de volgende paragraaf "AUX-ingang instellen".

Opmerking:

Voor het aansluiten van een externe audiobron hebt u een adapterkabel nodig. Deze kabel (Blaupunkt-nr. 7 607 897 093) is verkrijgbaar bij uw Blaupunkt-vakhandel.

AUX-ingang instellen

➡ Druk op de toets **MENU** (7).

➡ Druk zo vaak op de toets **▲** of **▼** (8) totdat "SRC SEL" wordt weergegeven.

Na ca. 2 seconden worden "SRC" en de actuele instelling "CDC", "USB" resp. "AUX" op het display (6) weergegeven.

➡ Druk op de toets **<** resp. **>** (8), om een andere instelling te kiezen.

Opmerking:

De volgorde van de instellingen in het menu is "CDC" – "USB" – "AUX":

• Bij de actuele instelling "CDC" kunt u door indrukken van de toets **>** (8) de instelling "USB" kiezen.

• Bij de actuele instelling "USB" kunt u door indrukken van de toets **<** (8) de instelling "CDC" of door indrukken van de toets **>** (8) de instelling "AUX" kiezen.

• Bij de actuele instelling "AUX" kunt u door indrukken van de toets **<** (8) de instelling "USB" kiezen.

Na iedere verandering van de instelling volgt automatisch uitschakelen van het apparaat. Om tussen de instellingen "CDC" en "AUX" te schakelen, moet u daarom eerst de instelling "USB" kiezen en na het automatisch uitschakelen het instrument weer inschakelen. Herhaal dan de instelprocedure, om bij de gewenste instelling "AUX" resp. "CDC" te komen.

De opmerking "AUTO SWITCH OFF IN 10 SECONDS" wordt getoond. Het apparaat schakelt zichzelf na 10 s automatisch uit.

➡ Schakel het apparaat door indrukken van de aan-/uit-toets (3) weer aan.

Het apparaat wordt in radioweergave met de gekozen instelling ingeschakeld.

Opmerking:

Wanneer u de AUX-instelling heeft gekozen, kunt u de AUX-ingang met de toets **SRC** (14) kiezen. Op het display wordt dan "AUX" getoond.

Wanneer u de CDC- resp. USB-instelling heeft gekozen, kunt u de audiobron met de toets **SRC** (14) alleen kiezen, wanneer een bijbehorend apparaat (CD-wisselaar resp. USB-interface) is aangesloten.

Niveau van de AUX-ingang instellen

Wanneer u de AUX-ingang voor de aansluiting van een externe audiobron op "AUX" heeft ingesteld, kunt u het niveau van de externe audiobron op het niveau van de apparaateigen audiobron (zoals bijv. CD en radio) aanpassen.

Opmerking:

U kunt het niveau voor de AUX-ingang alleen instellen, wanneer AUX als audiobron is gekozen.

- Druk evt. zo vaak op de toets **SRC** (14), tot "AUX" op het display wordt getoond.
- Druk op de toets **MENU** (7).
- Druk zo vaak op de toets **^** resp. **v** (8), tot "GAIN" en de actuele instelling op het display worden weergegeven.
- Druk op de toets **<** resp. **>** (8), om de niveau-aanpassing in te stellen tussen -9 en +9.

Om het menu te verlaten,

- drukt u op de toets **MENU** (7).

Fabrieksinstellingen herstellen (RESET)

U heeft de mogelijkheid, de oorspronkelijke fabrieksinstellingen van het apparaat te herstellen.

- Houdt de toets **AUD** (10) langer dan ca. 10 seconden ingedrukt.

Een bevestigingston klinkt en op het display (6) wordt kort "RESET" weergegeven. Alle menu- en audiomenu-instellingen worden naar de fabrieksinstellingen teruggezet.

Opmerking:

Op de voorkeuzetoetsen opgeslagen zenders worden niet gewist.

Technische gegevens

Bedrijfsspanning

24 Volt

Versterker

Uitgangsvermogen: 2 x 20 Watt sinus
aan 4 Ohm

Line-uitgang: 2 x 2,0 Volt eff

AUX-ingang: 2 x 2,0 Volt eff

Tuner

Golfgebied Europa:

FM: 87,5 - 108 MHz

MW : 531 - 1602 kHz

LW: 153 - 279 kHz

Golfgebied Amerika:

FM: 87,7 - 107,9 MHz

AM: 530 - 1710 kHz

Frequentiebereik FM:

30 - 15 000 Hz

CD

Frequentiebereik: 20 - 20 000 Hz

Wijzigingen voorbehouden!

- ① Volymreglage
- ② **BND**-knapp
Kort tryckning: Val av minnesnivå resp. våglängdsområde
Lång tryckning: Starta Travelstore (rese)-funktionen (FMT eller MVT/LVT)
- ③ På/av-knapp
Kort tryckning: Slå på apparaten
Under drift: Ljudavstängning (Mute)
Lång tryckning: Slå av apparaten
- ④ CD-utmatningsknappen
- ⑤ CD-fack
- ⑥ Display
- ⑦ **MENU**-knapp
Öppna menyn för grundinställningar.
- ⑧ Multifunktionsvippströmbrytare
- ⑨ Infraröd-mottagare för IR-fjärrkontroll (tillval)
- ⑩ **AUD**-knapp
Kort tryckning: Öppna audio-menyn för inställning av bas, diskant, balans, fading och volym
Lång tryckning (10 s): Återställa fabriksinställningar
- ⑪ **TA**-knapp
Aktivera/avaktivera prioritet för trafikmeddelanden
Avbryta ett trafikmeddelande
- ⑫ Knappsats **1 - 6**
- ⑬ **RDS**-knapp
Aktivera/avaktivera RDS-komfortfunktion
- ⑭ **SRC**-knapp
Välj källa mellan radio och CD samt (förutsatt att de är anslutna resp. aktiverade) CD, MP3, CD-växlare och AUX
- ⑮ Code LED

Viktiga anvisningar	222	Klangbild	227
Användning.....	222	Ställa in diskant	227
Trafiksäkerhet	222	Ställa in bas	227
Fjärrkontroll (tillval)	222	Ställa in mellanregister	228
CD-växlare (tillval)	222	Ställa in volymbalans vänster/ höger (BAL)	228
USB-gränssnitt (tillval)	222	Ställa in volymbalans framåt/ bakåt (FAD)	228
Källsortering	222	Tid	229
Stöldskydd CODE.....	223	Visa tid.....	229
Aktivera/avaktivera kodfråga (CODE)	223	Ställa in tid.....	229
Lägga in kodnummer efter strömavbrott.....	224	Välja 12- eller 24-timmars visning ..	229
Till-/frånkoppling.....	224	Ställa in tidszon (TIMEZONE)	230
Till-/frånkoppling med på-/ av-knapp	224	Radio	230
Från-/tillkoppling via fordonständningen	224	Slå på radion	230
Tillkoppling genom CD-inmatning ..	224	RDS-komfortfunktioner (AF, REG) ..	230
Ställa in avslagningstid.....	225	Välja våglängdsområde/ minnesnivå	231
Slå på via telefon (tillval)	225	Ställa in stationer	231
Tillkoppling med IR-fjärrkontroll RC 10 P (tillval)	225	Lagra stationer	232
Ställa in volym	225	Välja lagrade stationer	232
Ljudavstängning (MUTE)	225	Presentera mottagningsbara stationer (BANDSCAN)	233
Ljudhantering vid telefon/ navigering.....	225	Programtyp (PTY)	233
Till-/frånkoppling av ljudsignal (BEEP)	226	Brusanpassad diskantsänkning (HICUT).....	233
Att ställa in max startvolym (ON VOL).....	226	Aktivera/avaktivera radiotext.....	234
Ställa in bullerberoende volym Anpassning (GALA).....	227	Trafikradio	234
		Aktivera/avaktivera prioritet för trafikmeddelanden	234
		Ställa in volymanpassning av trafikmeddelanden	235
		Tona ut trafikmeddelanden.....	235

CD	235	CD-växlare	243
Fara för allvarlig skada på		Starta CD-växlare.....	243
CD-läsaren!	235	Välja CD-skiva	243
Starta CD-läge.....	236	Välj spår	243
Visa spårinformation (CD-text)	236	Snabbspolning (medhörning)	243
Välj spår	236	Spela enstaka spår eller hela	
Snabbspolning (medhörning)	237	CD-skivor flera gånger (RPT)	243
Slumpspelning (MIX)	237	Spela titlar i slumpvis	
Presentera spår (SCAN).....	237	ordningsföljd (MIX)	244
Upprepa spår (RPT)	237	Presentera samtliga spår på alla	
Avbryta spelning (PAUSE)	237	skivor (SCAN)	244
Ta ut CD-skiva	237	Avbryta spelning (PAUSE)	244
MP3/WMA	238	IR-fjärrkontroll RC 10 P	245
Förbereda ett MP3-datamedium	238	Fjärrkontrollmottagare.....	245
Starta MP3	240	Funktioner i fjärrkontrollen.....	245
Visning av spårinformation		Förförstärkarutgång	246
(CD-taggar)	240	Externa ljudkällor	247
Välj mapp	241	Ställa in AUX-ingång	247
Välja spår/fil.....	241	Ställa in nivå på AUX-ingången	248
Snabbsökning	241	Återställa fabriksinställningar	
Spela titlar i slumpvis		(RESET)	248
ordningsföljd (MIX)	241	Tekniska data	249
Presentera spår (SCAN).....	241	Driftsspänning	249
Upprepa enskilda spår eller hela		Förstärkare	249
mappar (REPEAT)	242	Tuner	249
Avbryta spelning (PAUSE)	242	CD.....	249
		ISO-anslutning	281

Viktiga anvisningar

Innan du använder din apparat bör du läsa dessa instruktioner noggrant och bekanta dig med apparaten. Spara instruktionerna i bilen för eventuella framtida frågor.

Användning

Apparaten är gjord för att användas i ett nyttofordon med 24 V nätspänning och för montering i ett 1-DIN-fack.

Trafiksäkerhet

Trafiksäkerheten måste alltid gå före allt annat. Använd endast apparaten när trafiksituationen tillåter det. Lär känna din apparat innan du börjar. Ljudsignaler från utryckningsfordon ska kunna uppfattas tydligt i fordonet, och i tillräckligt god tid. Anpassa volymen därefter.

Fjärrkontroll (tillval)

Med fjärrkontrollen RC 10 P kan du styra de viktigaste funktionerna. En infraröd fjärrkontroll finns att köpa som tillbehör (Blaupunkt-nr. 7 607 591 512).

CD-växlare (tillval)

Du kan ansluta CD-växlaren CDC A08 T (Blaupunkt-nr. 7 607 274 002) eller IDC A09 (Blaupunkt-nr. 7 607 274 005). CD-växlarna finns att köpa som tillbehör.

USB-gränssnitt (tillval)

Du kan ansluta Blaupunkt-USB-gränssnittet, för att spela av MP3-/WMA-filer från ett USB-minne. Ett USB-gränssnitt finns att köpa som tillbehör (Blaupunkt-nr. 7 607 541 576).

Källsortering



Kasta inte uttjänta apparater i hushållssoporna!

— Lämna produkten till ett återvinnings- eller insamlingsställe.

Stöldskydd CODE

Apparaten är skyddad mot stöld med ett fyrsiffrigt kodnummer. Detta nummer måste alltid matas in, när apparaten har varit bortkopplad från fordonets driftsspänning. Kodfrågan är avaktiverad från fabriken, men kan aktiveras.

Observera!

Om kodfrågan är aktiverad, börjar Code LED ⑮ blinka när både apparaten och fordonets tändning är avslagna.

Kodnumret finns i radiopasset, som tillhör apparaten.

Observera!

Förvara aldrig radiopasset i fordonet!

Aktivera/avaktivera kodfråga (CODE)

- ➔ Tryck på knappen **MENU** ⑦.
- ➔ Tryck på knappen **▲** eller **▼** ⑧ (ev. flera gånger) tills "CODE" och den aktuella inställningen "ON" (på) eller "OFF" (av) visas i teckenfönstret ⑥.
- ➔ Tryck på knappen **<** eller **>** ⑧.

I teckenfönstret ⑥ visas "0000". Lägg in koden:

Observera!

Om du lägger in fel kodnummer, visas "0000" i teckenfönstret ⑥ igen. Du kan lägga in koden två gånger till. Efter den tredje inmatningen av fel kod, spärras apparaten en hel timme. Under denna tid visas "WAIT 1HR" i tecken-

fönstret ⑥. Om du slår av apparaten under denna väntetid, måste du vänta en hel timme när du har slagit på den igen.

- ➔ Tryck på stationsknappen **1** ⑫ (ev. flera gånger) tills den första siffran i kodnumret visas i teckenfönstret ⑥.
- ➔ Tryck på stationsknappen **2** ⑫ (ev. flera gånger) tills den andra siffran i kodnumret visas i teckenfönstret ⑥.
- ➔ Tryck på stationsknappen **3** ⑫ (ev. flera gånger) tills den tredje siffran i kodnumret visas i teckenfönstret ⑥.
- ➔ Tryck på stationsknappen **4** ⑫ (ev. flera gånger) tills den fjärde siffran i kodnumret visas i teckenfönstret ⑥.
- ➔ När rätt kodnummer visas i teckenfönstret ⑥, håll stationsknappen **5** ⑫ intryckt under längre tid än 2 sekunder.

I teckenfönstret ⑥ visas återigen "CODE" och den aktuella inställningen "ON" (på) eller "OFF" (av).

- ➔ Tryck på knappen **<** resp. **>** ⑧, för att avaktivera resp. aktivera kodfrågan.

För att stänga menyn,

- ➔ tryck på knappen **MENU** ⑦.

Lägga in kodnummer efter strömbrott

➤ Slå på apparaten.

I teckenfönstret ⑥ visas först "CODE" och därefter "0000". Du kan lägga in koden:

Observera!

Om du lägger in fel kodnummer, visas "0000" i teckenfönstret ⑥ igen. Du kan lägga in koden två gånger till. Efter den tredje inmatningen av fel kod, spärras apparaten en hel timme. Under denna tid visas "WAIT 1HR" i teckenfönstret ⑥. Om du slår av apparaten under denna väntetid, måste du vänta en hel timme när du har slagit på den igen.

➤ Lägg in kodnumret enligt beskrivningen i avsnittet "Aktivera/avaktivera kodfråga".

➤ När rätt kodnummer visas i teckenfönstret ⑥, håll stationsknappen 5 ⑫ intryckt under längre tid än 2 sekunder.

Apparaten kopplas till.

Till-/frånkoppling

Du kan koppla apparaten till/från på olika sätt:

Till-/frånkoppling med på-/avknapp

➤ Tryck på på-/av-knappen ③ för att koppla till apparaten.

➤ När du vill koppla från apparaten håller du på-/av-knappen ③ intryckt längre än två sekunder.

Observera!

Som skydd för fordonsbatteriet kopplas apparaten automatiskt från en inställbar tid efter tändningsfråslag (se avsnittet "Ställa in avslagnings-tid" i det här kapitlet).

Från-/tillkoppling via fordonständningen

När apparaten inte frånkopplas med på-/av-knappen ③, kopplas den från/till när fordonets tändning slås från/till (detta förutsätter att apparaten är ansluten till tändningen).

Tillkoppling genom CD-inmatning

För tillkoppling med CD-inmatning,

➤ lägg in en CD med den tryckta sidan uppåt i läsaren och skjut in den i CD-facket ⑤, tills du känner ett lätt motstånd.

CD:n dras in automatiskt, apparaten startar i CD-läge.

Ställa in avslagningsstid

- Tryck på knappen **MENU** (7).
- Tryck på knappen **▲** eller **▼** (8) (ev. flera gånger) tills "HOUR" och den aktuella inställningen visas i teckenfönstret (6).
- Ställ in frånkopplingsstiden med knappen **<** eller **>** (8) mellan 5 och 60 minuter, i steg om 5 minuter.

För att stänga menyn,

- tryck på knappen **MENU** (7).

Slå på via telefon (tillval)

Om telefonen slås på när apparaten är avstängd slås apparaten på. När man stänger av telefonen stängs apparaten automatiskt av. Detta under förutsättning att telefonen är korrekt ansluten till apparaten.

Tillkoppling med IR-fjärrkontroll RC 10 P (tillval)

- För tillkoppling tryck på knappen **ON** (24) på IR-fjärrkontrollen RC 10 P.

Observera!

Apparatens IR-mottagare måste vara på, för att IR-fjärrkontrollen ska kunna användas. Läs om detta i avsnittet "Fjärrkontrollmottagare" i kapitlet "IR-fjärrkontroll RC 10 P".

Ställa in volym

Systemets volym kan ställas in i steg mellan 0 (avstängd) och 32 (max).

- För att öka volymen i systemet, vrid volymreglaget (1) åt höger.
- För att minska volymen i systemet, vrid volymreglaget (1) åt vänster.

Ljudavstängning (MUTE)

Du kan stänga av ljudet i systemet helt med en knapptryckning (Mute).

- Tryck kort på knappen (3).

Återställa ljudnivå

För att återgå till den volym som var inställd innan ljudet dämpades bort,

- tryck en gång till på knappen (3).

Ljudhantering vid telefon/navigering

Ljudavstängning vid telefonsamtal Om din bilradio är ansluten till en mobiltelefon eller ett navigeringssystem, dämpas bilradion vid ett inkommande samtal eller vid syntetiskt tal från navigeringen. Samtalet eller det syntetiska talmeddelandet återges via bilradions högtalare.

Detta förutsätter att mobiltelefonen resp. navigeringssystemet är felfritt anslutet till bilradion (grupp C2 på apparatens baksida).

Fråga din Blaupunkt fackhandel vilken typ av navigeringssystem som kan anslutas.

Vid ett inkommande samtal eller vid ett navigeringsmeddelande visas "PHONE" i teckenfönstret.

Ställa in volymen vid ljudhantering telefon-/navigering (PHONEVOL)

Volymen på telefonsamtal eller syntetiska talmeddelanden kan ställas in:

- Tryck på knappen **MENU** (7).
- Tryck på **▲** eller **▼** (8) (ev. flera gånger) tills "PHONEVOL" visas.

Efter ca. 2 sekunder visas "VOL" och den aktuella inställningen i teckenfönstret (6).

- Tryck på **<** eller **>** (8), för att ställa in volymen mellan 0 och 32.

Observera!

Du behöver inte vänta på att den aktuella inställningen ska visas för att kunna ändra den genom tryckning på **<** eller **>** (8).

För att stänga menyn,

- tryck på knappen **MENU** (7).

Observera!

Du kan även ställa in volymen under ett telefonsamtal eller ett navigeringsmeddelande med volymreglaget (1). Den inställda volymen sparas automatiskt.

Till-/frånkoppling av ljudsignal (BEEP)

Efter vissa åtgärder, t.ex. lång tryckning på en knapp, hörs en ljudsignal (Beep) som bekräftelse. Ljudsignalen kan kopplas från:

- Tryck på knappen **MENU** (7).
- Tryck på knappen **▲** eller **▼** (8) (ev. flera gånger) tills "BEEP" och den aktu-

ella inställningen "ON" (på) eller "OFF" (av) visas i teckenfönstret (6).

- Tryck på knappen **<** resp. **>** (8), för att avaktivera resp. aktivera ljudsignalen.

För att stänga menyn,

- tryck på knappen **MENU** (7).

Att ställa in max startvolym (ON VOL)

När du slår på apparaten spelar den med senast valda volym. Om du ställer in en högre volym än den maximala startvolymen innan du slår av apparaten begränsas dock volymen automatiskt till den inställda startvolymen nästa gång du kopplar till apparaten.

Observera!

Max startvolym är begränsad till värdet "25" för att skydda din hörsel.

- Tryck på knappen **MENU** (7).
- Tryck på knappen **▲** eller **▼** (8) (ev. flera gånger) tills "ON VOL" visas i teckenfönstret.

Efter ca. 2 sekunder visas "VOL" och den aktuella inställningen i teckenfönstret (6).

- Tryck på knappen **<** eller **>** (8), för att ställa in max tillslagsvolym mellan 5 och 25.

Observera!

Du behöver inte vänta på att den aktuella inställningen ska visas för att kunna ändra den genom tryckning på **<** eller **>** (8).

För att stänga menyn,

- tryck på knappen **MENU** (7).

Ställa in bullerberoende volymanpassning (GALA)

Med denna funktion anpassas bilradiovolymen automatiskt till bilens hastighet och de ljud som hör ihop med den. Exempelvis ökas volymen automatiskt vid ökande hastighet, för att utjämna det ökande bullret (t.ex. från fartvinden).

För detta måste fordonet ställa hastighetsmätarsignalen till förfogande och bilradion vara ansluten till denna.

Den automatiska volymanpassningen kan ställas in i 6 steg (OFF (av), 1-5).

- Tryck på knappen **MENU** (7).
- Tryck på knappen **▲** eller **▼** (8) (ev. flera gånger) tills "GALA" och den aktuella inställningen visas.
- Tryck på knappen **<** eller **>** (8), för att ställa in volymanpassningen mellan "OFF" (av) och 5.

För att stänga menyn,

- tryck på knappen **MENU** (7).

Klangbild

Ställa in diskant

- Tryck på knappen **AUD** (10).
- Tryck på knappen **▲** eller **▼** (8) (ev. flera gånger) tills "TREBLE" visas.
- Håll knappen **<** eller **>** (8) intryckt längre än 2 sekunder.

I teckenfönstret visas kort "FREQ" och där efter den valda diskantfrekvensen.

För att välja en annan diskantfrekvens mellan 10,0 och 17,5 kHz,

- tryck på knappen **<** eller **>** (8).

För att ställa in diskantnivån,

- tryck på knappen **▲** eller **▼** (8) (ev. flera gånger) tills "GAIN" visas.

Efter ca. 2 sekunder visas "GAIN" och den aktuella inställningen.

- Tryck på **<** eller **>** (8), för att ställa in diskantnivån mellan -7 och +7.

För att stänga menyn,

- tryck på knappen **AUD** (10).

Ställa in bas

- Tryck på knappen **AUD** (10).
- Tryck på knappen **▲** eller **▼** (8) (ev. flera gånger) tills "BASS" visas.
- Håll knappen **<** eller **>** (8) intryckt längre än 2 sekunder.

I teckenfönstret visas kort "FREQ" och där efter den valda basfrekvensen.

För att välja en annan basfrekvens mellan 60 och 200 Hz,

- tryck på knappen **<** eller **>** (8).

För att ställa in basnivån,

- tryck på knappen **▲** eller **▼** (8) (ev. flera gånger) tills "GAIN" visas.

Efter ca. 2 sekunder visas "GAIN" och den aktuella inställningen.

- Tryck på knappen **<** eller **>** (8), för att ställa in basnivån mellan -7 och +7.

För att ställa in kvalitetsfaktorn för basen,

- tryck på **▲** eller **▼** (8) (ev. flera gånger) tills "Q FACTOR" visas.

Efter ca. 2 sekunder visas "Q" och den aktuella inställningen.

- Tryck på **<** eller **>** (8), för att ställa in kvalitetsfaktorn mellan 1,0 och 2,0.

För att stänga menyn,

- tryck på knappen **AUD** (10).

Ställa in mellanregister

- Tryck på knappen **AUD** (10).

- Tryck på **▲** eller **▼** (8) (ev. flera gånger) tills "MIDDLE" visas.

- Håll knappen **<** eller **>** (8) intryckt längre än 2 sekunder.

I teckenfönstret visas kort "FREQ" och där efter den valda mellanregisterfrekvensen.

För att välja en annan mellanregisterfrekvens mellan 500 Hz och 2,5 kHz,

- tryck på knappen **<** eller **>** (8).

För att ställa in mellanregisternivån,

- tryck på knappen **▲** eller **▼** (8) (ev. flera gånger) tills "GAIN" visas.

Efter ca. 2 sekunder visas "GAIN" och den aktuella inställningen.

- Tryck på **<** eller **>** (8), för att ställa in mellanregisternivån mellan -7 och +7.

För att ställa in kvalitetsfaktorn för mellanregistret,

- tryck på **▲** eller **▼** (8) (ev. flera gånger) tills "Q FACTOR" visas.

Efter ca. 2 sekunder visas "Q" och den aktuella inställningen.

- Tryck på **<** eller **>** (8), för att ställa in kvalitetsfaktorn mellan 0,5 och 1,25.

För att stänga menyn,

- tryck på knappen **AUD** (10).

Ställa in volymbalans vänster/höger (BAL)

- Tryck på knappen **AUD** (10).

- Tryck på **▲** eller **▼** (8) (ev. flera gånger) tills "BAL" och den aktuella inställningen visas.

- Tryck på knappen **<** eller **>** (8), för att ställa in volymbalansen vänster/höger mellan -10 och +10

För att stänga menyn,

- tryck på knappen **AUD** (10).

Ställa in volymbalans framåt/bakåt (FAD)

Observera

De bakre högtalarna måste anslutas via en extraförstärkare.

- Tryck på knappen **AUD** (10).

- Tryck på **▲** eller **▼** (8) (ev. flera gånger) tills "FAD" och den aktuella inställningen visas.

☛ Tryck på < eller > (8), för att ställa in volymbalansen fram/bak mellan -10 och +10.

För att stänga menyn,

☛ tryck på knappen **AUD** (10).

Tid

Visa tid

För att visa tiden ca 10 sekunder i teckenfönstret.

☛ Håll knappen **MENU** (7) intryckt mer än 2 sekunder.

Ställa in tid

☛ Tryck på knappen **MENU** (7).

☛ Tryck på **▲** eller **▼** (8) (ev. flera gånger) tills "TIMESET" visas i teckenfönstret (6).

Efter ca 2 sekunder visas aktuell tid i teckenfönstret (6). Framför tiden visas "24H" i 24-timmarläge och "AM" eller "PM" i 12-timmarläge. Aktuell timme visas blinkande och kan ändras.

För att ställa in timmar resp. minuter,

☛ tryck på knappen < eller > (8).

För att växla mellan timmar och minuter,

☛ tryck på knappen **6** (12).

Observera!

Du behöver inte vänta på att den aktuella inställningen ska visas för att kunna ändra den genom tryckning på < eller > (8).

För att stänga menyn,

☛ tryck på knappen **MENU** (7).

Välja 12- eller 24-timmars visning

☛ Tryck på knappen **MENU** (7).

☛ Tryck på **▲** eller **▼** (8) (ev. flera gånger) tills "24H MODE" eller "12H MODE" visas i teckenfönstret (6).

➤ Tryck på < eller > (8), för att växla mellan lägena.

För att stänga menyn,

➤ tryck på knappen **MENU** (7).

Ställa in tidszon (TIMEZONE)

Om du kör över tidszoner, kan du ställa in tidsskillnaden i förhållande till den inställda tiden i steg om 1 timme. På det sättet kan du ändra tidvisningen för den aktuella tidszonen, utan att själv behöva ställa om tiden.

➤ Tryck på knappen **MENU** (7).

➤ Tryck på **^** eller **v** (8) (ev. flera gånger) tills "TIMEZONE" visas.

Efter ca. 2 sekunder visas "ZONE" och den aktuella inställningen i teckenfönstret (6).

➤ Tryck på < eller > (8), för att ställa in tidsskillnaden i steg om 1 timme mellan -12 och +12.

Observera!

Du behöver inte vänta på att den aktuella inställningen ska visas för att kunna ändra den genom tryckning på < eller > (8).

För att stänga menyn,

➤ tryck på knappen **MENU** (7).

Radio

Denna apparat är utrustad med en RDS-radiomottagare. Nästan alla FM-stationer sänder förutom själva programmet även ohörbar extrainformation, t.ex. stationens namn eller programtyp (PTY).

Om RDS-stationen sänder sitt namn, visas detta direkt i teckenfönstret (6).

Slå på radion

Om du befinner dig i ett annat driftläge,

➤ tryck på knappen **BND** (2)

eller

➤ tryck på knappen **SRC** (14) (ev. flera gånger) tills "RADIO" visas i teckenfönstret (6).

I teckenfönstret (6) visas den aktuella frekvensen och stationens namn.

RDS-komfortfunktioner (AF, REG)

RDS-komfortfunktionerna AF (alternativ frekvens) och REG (regional) utökar radioapparatens möjligheter.

- AF: När RDS-komfortfunktionen är aktiverad, söker apparaten automatiskt i bakgrunden efter den bästa frekvens som kan mottas från den inställda stationen.
- REG: En del sändare delar tidvis upp sina program i regionalprogram med olika innehåll. Den aktiverade REG-funktionen förhindrar att apparaten växlar till alternativa frekvenser från den inställda stationen, som har ett annat programinnehåll.

Observera!

REG måste aktiveras och avaktiveras separat i menyn.

Aktivera/avaktivera RDS-komfortfunktion

☛ För att använda RDS-funktionerna AF och REG, tryck på knappen **RDS** (13).

RDS-komfortfunktionerna är aktiva när symbolen RDS visas i teckenfönstret (6).

Aktivera/avaktivera REG

☛ Tryck på knappen **MENU** (7).

☛ Tryck på knappen **▲** eller **▼** (8) (ev. flera gånger) tills "REG" och den aktuella inställningen "ON" (på) eller "OFF" (av) visas i teckenfönstret (6).

☛ Tryck på knappen **<** resp. **>** (8), för att avaktivera resp. aktivera REG.

För att stänga menyn,

☛ tryck på knappen **MENU** (7).

Observera!

Inställningen REG ON/OFF fungerar bara under förutsättning att RDS-funktionen är aktiverad.

Välja våglängdsområde/minnesnivå

Med denna apparat kan man ta emot stationer på FM-bandet (UKV), MV och LV (för EUROPA) resp. FM och AM (NAFTA-länder). För våglängdsområde FM finns tre minnesnivåer, FM1, FM2 och FMT och för våglängdsområdena MV och LV resp. AM finns en minnesnivå för varje. Dessutom finns ytterligare en minnesnivå MVT/LVT resp. AMT. På varje minnesnivå kan upp till sex stationer lagras.

Så här växlar du mellan våglängdsområdena resp. minnesnivåerna,

☛ tryck på knappen **BND** (2)

Ställa in stationer

Du kan ställa in en station på olika sätt.

Automatisk stationssökning

☛ Tryck på knappen **<** eller **>** (8).

Närmsta station inom mottagningsområdet väljs.

Observera!

- Om prioritet för trafikradio är aktiverad, ställs närmaste trafikradiostation in.
- Om PTY är aktiverad, ställs närmaste station in, som har vald programtyp.

Ställa in känslighet vid stationssökning

Du kan välja, om endast starka stationer ska ställas in vid låg känslighet eller även svaga stationer ska ställas in vid hög känslighet.

☛ Tryck på knappen **MENU** (7).

☛ Tryck på knappen **▲** eller **▼** (8) (ev. flera gånger) tills "SENS" och den aktuella inställningen "LO" (låg känslighet) resp. "DX" (hög känslighet) visas i teckenfönstret (6).

☛ Tryck på knappen **<** resp. **>** (8), för att växla mellan inställningarna "LO" och "DX".

För att stänga menyn,

☛ tryck på knappen **MENU** (7).

Manuell stationsinställning

För att ändra den inställda frekvensen i små etapper,

☛ tryck på knappen **▲** eller **▼** (8).

För att ändra den inställda frekvensen snabbt,

☛ håll knappen **▲** eller **▼** (8) intryckt

Observera!

Den manuella stationsinställningen går bara att göra när RDS-funktionen och PTY är avaktiverade.

Hoppa mellan samverkande stationer (endast FM)

Om flera stationer hör till samma organisation, kan du hoppa mellan dessa samverkande stationer.

☛ Tryck på knappen **▲** eller **▼** (8), för att byta till nästa station bland de samverkande stationerna.

Observera!

Att hoppa mellan samverkande stationer går bara när RDS-funktionen är aktiverad och PTY är avaktiverad. Du kan bara hoppa till stationer som radion tagit emot tidigare. Använd t.ex. Travelstore(reset)-funktionen (T-STORE) för detta.

Lagra stationer

Lagra stationer manuellt

☛ Välj önskad minnesnivå resp. våglängdsområde.

☛ Ställ in stationen.

☛ Tryck på en av stationsknapparna **1 - 6** (12), som stationen ska lagras på, i mer än 2 sekunder.

Ljudsignalen hörs. Stationen är lagrad på den valda stationsknappen.

Lagra stationer automatiskt (T-STORE)

Du kan automatiskt lagra de 6 starkaste stationerna i regionen. För våglängdsområde FM görs lagringen på minnesnivå FMT, för våglängdsområdena MV och LV på minnesnivå MVT/LVT samt för våglängdsområde AM på minnesnivå AMT.

Observera!

Stationer som tidigare är lagrade på denna nivå, ersätts då av nyfunna stationer.

☛ Välj önskat våglängdsområde.

☛ Håll knappen **BND** (2) intryckt längre än två sekunder.

Lagringen startar. I teckenfönstret (6) visas "T-STORE". När förloppet är klart, spelas stationen på minnesplats ett på minnesnivån FMT, MVT/LVT resp. AMT.

Välja lagrade stationer

☛ Välj minnesnivå resp. våglängdsområde.

☛ Tryck på den stationsknapp **1 - 6** (12), där önskad station är lagrad.

Presentera mottagningsbara stationer (BANDSCAN)

Med Bandscan-funktionen kan du presentera alla mottagningsbara stationer i ca. 10 sekunder.

Starta Bandscan

☛ Håll knappen < eller > (8) intryckt längre än 2 sekunder.

I teckenfönstret visas kort "BANDSCAN". Apparaten söker efter stationer inom aktuellt våglängdsområde. Varje funnen station spelas upp i ca 10 sekunder. Samtidigt visas den inställda frekvensen och stationens namn.

Avsluta Bandscan

☛ Tryck på knappen < eller > (8).

Presentationen avslutas. Den senast inställda stationen förblir inställd.

Programtyp (PTY)

Vissa FM-stationer sänder förutom själva programmet även ohörbar extrainformation om programinnehållets typ. Bl.a. finns följande programtyper:

KULTUR	RESA	JAZZ	SPORT
NYHETER	POP	ROCK	MUSIK

Med hjälp av PTY-funktionen kan Du välja ut stationer som sänder en särskild programtyp.

När PTY är aktiverad och en PTY-sökning blivit startad, växlar apparaten automatiskt från den aktuella stationen eller från ett annat driftläge till stationen med den valda programtypen.

Aktivera/avaktivera PTY

☛ Tryck på knappen **MENU** (7).

☛ Tryck på knappen **▲** eller **▼** (8) (ev. flera gånger) tills "PTY" och den aktuella inställningen "ON" (på) eller "OFF" (av) visas i teckenfönstret (6).

☛ Tryck på knappen < resp. > (8), för att avaktivera resp. aktivera PTY.

För att stänga menyn,

☛ tryck på knappen **MENU** (7).

Välja programtyp och starta sökning

☛ Tryck på **▲** eller **▼** (8) (ev. flera gånger) tills önskad programtyp visas.

☛ Tryck på < resp. > (8), för att starta sökningen.

Om en station hittas med den valda programtypen, ställs denna station in.

Brusanpassad diskantsänkning (HICUT)

HiCut-funktionen förbättrar spelningen vid dålig radiomottagning. Vid mottagningsstörningar minskas bruset automatiskt.

För att aktivera/avaktivera HICUT,

☛ tryck på knappen **MENU** (7).

☛ Tryck på **▲** eller **▼** (8) (ev. flera gånger) tills "HICUT" och den aktuella inställningen "ON" (på) eller "OFF" (av) visas i teckenfönstret (6).

☛ Tryck på < resp. > (8), för att avaktivera resp. aktivera HICUT.

För att stänga menyn,

☛ tryck på knappen **MENU** (7).

Aktivera/avaktivera radiotext

Vissa radiostationer använder RDS-signalen för att överföra reklam eller annan information i stället för stationens namn. Denna radiotext visas i teckenfönstret (6).

För att aktivera eller avaktivera visning av radiotext,

➤ tryck på knappen **MENU** (7).

➤ Tryck på **▲** eller **▼** (8) (ev. flera gånger) tills "RADIOTXT" visas.

Efter ca. 2 sekunder visas den aktuella inställningen "TEXT ON" (på) eller "TEXT OFF" (av) i teckenfönstret (6).

➤ Tryck på **< resp. >** (8), för att avaktivera resp. aktivera visning av radiotext.

Observera!

Du behöver inte vänta på att den aktuella inställningen ska visas för att kunna ändra den genom tryckning på **<** eller **>** (8).

För att stänga menyn,

➤ tryck på knappen **MENU** (7).

Trafikradio

Aktivera/avaktivera prioritet för trafikmeddelanden

För att aktivera resp. avaktivera prioritet för trafikradio i alla driftlägen,

➤ tryck på knappen **TA** (11).

Observera!

I driftlägena CD, MP3, CD-växlare och AUX är denna funktion endast tillgänglig, om våglängdsområde FM var inställt senast.

Prioriteten för trafikmeddelanden är aktiverad, när TA-symbolen visas i teckenfönstret (6). Så snart apparaten tar mot ett trafikmeddelande, släpps det fram. I teckenfönstret (6) visas "TRAFFIC" under tiden som meddelandet läses.

Observera!

En varningssignal hörs om

- du lyssnar på trafikradiostation eller en CD och lämnar mottagningsområdet för den inställda trafikradiostationen och om den då startade automatiska sökningen inte hittar någon ny trafikradiostation.
- du byter från en trafikradiostation till en station utan trafikradiofunktion.

I dessa fall kan du antingen avaktivera prioritet för trafikmeddelanden eller byta till en trafikradiostation.

Ställa in volymanpassning av trafikmeddelanden

Du kan ställa in, med hur många volymsteg trafikmeddelanden ska ökas i förhållande till den inställda volymen:

- ☛ Tryck på knappen **MENU** (7).
- ☛ Tryck på knappen **▲** eller **▼** (8) (ev. flera gånger) tills "TA VOL" visas i teckenfönstret.

Efter ca. 2 sekunder visas "VOL" och den aktuella inställningen i teckenfönstret (6).

- ☛ Tryck på **<** eller **>** (8), för att ställa in volymanpassningen mellan 0 och 10.

Observera!

Du behöver inte vänta på att den aktuella inställningen ska visas för att kunna ändra den genom tryckning på **<** eller **>** (8).

För att stänga menyn,

- ☛ tryck på knappen **MENU** (7).

Observera!

Du kan justera volymen för trafikmeddelanden direkt under pågående meddelande med volymreglaget (1). När meddelandet är slut återställs den ursprungliga volymen.

Tona ut trafikmeddelanden

För att avbryta ett pågående trafikmeddelande och återgå till en ljudkälla, som du lyssnade på tidigare,

- ☛ tryck på knappen **TA** (11).

Prioritet för trafikmeddelanden är fortfarande aktiverad.

CD

Med denna apparat kan du spela vanliga ljudskivor och skrivbara skivor (CD-R, CD-RW) med diameter 12 cm. För att undvika problem vid spelningen bör du inte själv bränna CD-skivor med högre hastighet än 16x.



Fara för allvarlig skada på CD-läsaren!

Använd aldrig CD-singlar (CD-skivor med diameter 8 cm) eller CD-skivor med avvikande form ("shape-CD").

Hantera CD:n försiktigt och undvik att repa eller på annat sätt skada CD:n. Lyft CD:n om möjligt bara i kanten. Om en CD skulle bli smutsig, rengör den med en luddfri trasa utan lösningsmedel. Torka alltid av en CD inifrån och utåt.

Utsätt inte CD:n för direkt solljus och förvara den i ett fodral när den inte ligger i apparaten.

Klistra inga etiketter på CD:n. Skriv på CD:n med lämpliga filtpennor.

Vi tar inget ansvar för skador på CD-läsaren på grund av olämpliga eller skadade CD-skivor.

Använd endast CD-skivor med Compact Disc-logo för bästa möjliga funktion. CD-skivor med kopieringsskydd kan leda till problem vid avspelningen. Blaupunkt garanterar inte funktionen vid spelning av kopieringsskyddade CD-skivor!

Starta CD-läge

Om ingen CD-skiva finns i läsaren,

- lägg in CD:n med den tryckta sidan uppåt i läsaren och skjut in den i CD-facket tills du känner ett visst motstånd.

CD-skivan åker då automatiskt in i enheten.

CD-symbolen visas i teckenfönstret ⑥.

Observera!

Rör inte enheten medan den drar in skivan.

CD:n börjar spela. I teckenfönstret ⑥ visas numret på det aktuella spåret (t.ex. "T12") och speltiden samt information om spår (CD-text).

Om det redan ligger en CD-skiva i läsaren,

- tryck på knappen **SRC** ⑭ (ev. flera gånger) tills "CD" visas i teckenfönstret ⑥.

Spelningen av skivan återupptas där den avbröts.

Visa spårinformation (CD-text)

Om CD:n visar CD-texten, visas informationen en gång för varje spår när spåret startar som löpande text i teckenfönstret ⑥.

Visa spårinformation en gång som löpande text

- Tryck på knappen **5** ⑫.

CD-texten för det aktuella spåret visas en gång som löpande text i teckenfönstret ⑥.

Observera!

Denna funktion är inte tillgänglig om visning av CD-text som löpande text är avaktiverad (se nästa avsnitt).

Aktivera/avaktivera visning av spårinformation som löpande text

För att aktivera eller avaktivera visning av spårinformation som löpande text,

- tryck på knappen **MENU** ⑦.
- Tryck på **▲** eller **▼** ⑧ (ev. flera gånger) tills "SCRL" och den aktuella inställningen "ON" (på) eller "OFF" (av) visas i teckenfönstret ⑥.
- Tryck på **<** resp. **>** ⑧, för att avaktivera resp. aktivera löpande text.

För att stänga menyn,

- tryck på knappen **MENU** ⑦.

Vid inställningen "SCRL OFF" visas spårinformation i avsnitt om 8 tecken i teckenfönstret ⑥. Varje textavsnitt samt spårnummer och speltid visas i kontinuerlig växling med 5 sekunders intervall.

Observera!

Inställningen "SCRL ON/OFF" fungerar på samma sätt vid visning av MP3-spårinformation (ID3-taggar) i MP3-läge.

Välj spår

- Tryck på **<** eller **>** ⑧, för att växla till föregående eller nästa spår.

För att återstarta aktuellt spår från början: Tryck en gång på **<** ⑧.

Snabbspolning (medhörning)

För att snabbt spola framåt eller bakåt

- ☛ håll knappen < eller > (8) intryckt tills du kommer till önskat ställe.

Slumpspelning (MIX)

- ☛ Tryck på knappen 3 (12).

I teckenfönstret (6) visas kort "MIX CD" och symbolen MIX visas. De följande spåren väljs slumpvis.

Avsluta slumpspelning (MIX)

- ☛ Tryck en gång till på knappen 3 (12).

I teckenfönstret (6) visas kort "MIX OFF" och symbolen MIX slocknar. Spelningen fortsätter på vanligt vis.

Presentera spår (SCAN)

För att presentera alla spår på CD:n i 10 sekunder,

- ☛ tryck på knappen 4 (12).

I teckenfönstret visas kort "SCAN TRK". Under presentationen blinkar "CD"-visningen. Spårnumret och speltiden för det aktuella spåret samt dess spårinformation visas.

Avsluta presentationen SCAN, fortsatt lyssna på spår

För att avsluta presentationen,

- ☛ tryck en gång till på knappen 4 (12).

I teckenfönstret visas kort "SCAN OFF". Det aktuella spåret spelas vidare.

Upprepa spår (RPT)

- ☛ Tryck på knappen 2 (12).

"RPT TRK" visas kort i teckenfönstret och symbolen RPT visas. Det aktuella spåret upprepas sedan tills funktionen avaktiveras.

Avsluta RPT

- ☛ Tryck en gång till på knappen 2 (12).

"RPT OFF" visas kort i teckenfönstret (6) och RPT-symbolen slocknar. Spelningen fortsätter på vanligt vis.

Avbryta spelning (PAUSE)

- ☛ Tryck på knappen 1 (12).

I teckenfönstret (6) visas "PAUSE".

Återuppta spelning

- ☛ Tryck på knapp 1 (12) under avbrottet.

Spelningen fortsätter.

Ta ut CD-skiva

Observera!

Det går att mata ut skivor även om apparaten är avslagen eller om du spelar upp ljud från någon annan källa.

- ☛ Tryck på CD-utmatningsknappen (4).

CD-skivan matas ut. I teckenfönstret visas nu kort "CD EJECT".

Observera!

Rör inte enheten medan den för ut skivan!

- ☛ Ta ut CD-skivan.

CD-symbolen slocknar.

Observera!

Om du inte tar ut den utmatade skivan dras den automatiskt in igen efter ca 10 sekunder.

MP3/WMA

Med den här bilradion kan du även lyssna på CD-R-skivor och CD-RW-skivor med MP3- och WMA-musikfiler. Dessutom kan du ansluta ett USB-minne till USB-gränssnittet (tillval, med C'n'C-funktion) och spela MP3-/WMA-filer, som är sparade i USB-minnet.

Detta kapitel handlar bara om uppspelning av MP3-filer eftersom manövrering bland MP3- och WMA-filer fungerar på samma sätt. I detta kapitel gäller benämningen "MP3-datamedium" både CD-R/RW och USB-datamedium i form av USB-minnen.

Observera!

- WMA-musikfiler som är försedda med Digital Rights Management (DRM, digitalt kopieringsskydd) från online-musiktjänster kan inte spelas i den här apparaten.
- Återgivningen av WMA-filer kan bara garanteras om de har skapats med Windows Media-Player version 8.

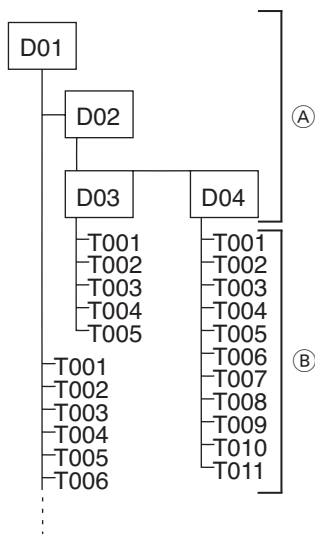
Förbereda ett MP3-datamedium**Förbereda MP3-CD**

Kombinationen CD-brännare, CD-brännarprogramvara och skrivbara CD-skivor kan leda till problem vid spelningen av skivorna. Om problem med hembrända CD-skivor uppstår, bör du byta till ett annat märke eller annan färg på skivorna du använder.

CD-skivans format måste motsvara ISO 9660 nivå 1 eller nivå 2 eller Joliet. Inga andra format kan spelas på ett tillförlitligt sätt.

När du skapar (kodar) MP3-/WMA-filer från ljudfiler bör du använda en bitrate mellan 32 till 320 kbps för MP3-filer en bitrate mellan 32 och 192 kbps för WMA-filer.

Denna apparat stöder upp till 252 mappar och upp till 255 filer per mapp. När det gäller en CD får den totalt innehålla max 512 mappar och filer. Mapparna och spåren på CD:n kan väljas och spelas upp separat.



- (A) Mappar
(B) Spår · Filer

Varje mapp kan namnges med PC:n. Mappens namn kan visas i teckenfönstret. Varje mapp och varje spår resp. fil kan namnges i datorn med hjälp av CD-brännarens programvara. Hur du gör detta står i programvarans bruksanvisning.

Observera!

- Undvik specialtecken (liksom å, ä, ö) när du namnger mappar och spår/filer.
- Om du använder filnamn med mer än 16 tecken (gällande ".MP3" resp. ".WMA") minskar max antal tillåtna spår och mappar.

Om du vill att dina filer ska ligga i en viss ordning bör du lagra filerna på datamediet i den ordning du senare vill spela dem. Apparaten spelar upp filerna i den ordning som du har sparat dem i datamediet.

För att kunna spela upp filerna på denna apparat måste MP3-filerna ha filändelsen ".MP3" och WMA-filerna måste ha filändelsen ".WMA".

Observera!

För att garantera störningsfri spelning,

- namnge inte andra än verkliga MP3-filer med tillägget ".MP3" för att sedan försöka spela dem. Dessa filer är ogiltiga och ignoreras när skivan spelas.
- använd inga "blandade" CD-skivor med icke-MP3-filer och MP3-filer (under MP3-spelningen läser apparaten endast MP3-filer).
- använd inga mix-mode-CD med CD-ljudspår och MP3-spår. Om du försöker att spela en mix-mode-CD, kommer bara ljudspåren att spelas.

Förbereda en USB-enhet

För att apparaten ska känna igen USB-enheten måste den specificeras som massminne (Mass Storage Device), vara formaterat i filsystemet FAT16 eller FAT32 och innehålla MP3- eller WMA-filer.

På en USB-enhet kan du skapa max 1500 filer (mappar och spår). Mapparna och spåren kan väljas separat med denna apparat. Om du använder filnamn med mer än 24 tecken (gällande ".MP3" resp. ".WMA") minskar max antal tillåtna filer.

Blaupunkt kan inte garantera att alla USB-enheter som finns på marknaden fungerar felfritt.

ID3-taggar

MP3-spår kan innehålla extra information som till exempel artist, titel och album (ID3-taggar). Denna apparat kan visa ID3-taggar av version 1 och version 2 i teckenfönstret.

Starta MP3

Starta MP3-uppspelning från CD

En skiva med MP3-filer startas som en vanlig CD. Mer information finns i avsnittet "Starta CD-läge" i kapitlet "CD".

I teckenfönstret ⑥ visas numret på det aktuella spåret (t.ex. "T12") och speltiden samt information om spår (ID3-taggar) resp. filnamn. Vid växling till en annan mapp, visas kort mappnumret (t.ex. "DIR 02").

Ansluta USB-enhet och spela upp MP3-filer

För att kunna ansluta ett USB-datamedium (t.ex. USB-minne eller USB-hårddisk), måste du ansluta USB-gränssnittet (tillval

från Blaupunkt) på baksidan av apparaten (grupp C3). Gränssnittets USB-kabel kan du sedan förvara i exempelvis handskfacket eller ett lämpligt ställe i mittkonsolen.

Observera!

- När du ansluter Blaupunkt-USB-gränssnittet till apparaten, måste AUX-ingången ställas in för detta. Läs mer i avsnittet "Ställa in AUX-ingång" i kapitlet "Externa ljudkällor".
- Slå alltid av apparaten innan du ansluter eller kopplar bort USB-enheten så att enheten alltid registreras resp. stoppas på ett korrekt sätt.

➡ Anslut USB-datamediet till USB-gränssnittet med hjälp av USB-kabeln.

Så snart ett USB-datamedium är anslutet, kan det väljas med knappen **SRC** ⑭. "USB" visas då i teckenfönstret.

Visning av spårinformation (CD-taggar)

Om MP3-datamediet visar ID3-taggar, visas informationen en gång för varje spår när spåret startar som löpande text i teckenfönstret ⑥. Om inga ID3-taggar har sparats med MP3-filerna, visas i stället filnamnet.

Observera!

Läs mer om att spara ID3-taggar i anvisningen för PC-MP3-programvaran eller programvaran för brännaren.

Visa spårinformation en gång som löptext

➡ Tryck på knappen **5** ⑩.

ID-taggar för det aktuella spåret visas en gång som löpande text i teckenfönstret ⑥.

Observera!

Denna funktion är inte tillgänglig, när visningen av spårinformation i form av löpande text är avaktiverad. Lär om detta i kapitlet "CD", avsnittet "Visa spårinformation (CD-text)" avsnittet "Aktivera/avaktivera visning av spårinformation som löpande text".

Välj mapp

För att flytta uppåt eller nedåt till en annan mapp,

☛ tryck på knappen **▲** eller **▼** (8).

Observera!

- Apparaten ignorerar alla mappar som inte innehåller mp3-filer.
- Apparaten hanterar alla mappar och undermappar som om de låg på samma nivå. Genom upprepade tryckningar på **▲** eller **▼** (8) kan du även på det sättet öppna alla undermappar.

Välja spår/fil

För att flytta nedåt eller uppåt till annat spår (fil) i aktuell mapp,

☛ tryck på **<** eller **>** (8).

För att återstarta aktuellt spår från början, tryck en gång på **<** (8).

Snabbsökning

För att snabbt spola framåt eller bakåt

☛ håll knappen **<** eller **>** (8) intryckt tills du kommer till önskat ställe.

Observera!

I USB-läge stoppar snabbsökningen bakåt i början av det aktuella spåret.

Spela titlar i slumpvis ordningsföljd (MIX)

Om du vill låta slumpen avgöra i vilken ordningsföljd spåren i aktuell mapp ska spelas,

☛ tryck på knappen **3** (12) (ev. flera gånger) tills "MIX DIR" eller "MIX FLD" visas i teckenfönstret (6).

MIX-symbolen visas i teckenfönstret (6).

Om du vill att alla spår på MP3-datamediet ska spelas i slumpvis ordningsföljd,

☛ tryck på knappen **3** (12) (ev. flera gånger) tills "MIX ALL" visas i teckenfönstret (6).

MIX-symbolen visas i teckenfönstret (6).

Avsluta slumpspelning (MIX)

För att avsluta spelning i slumpvis ordningsföljd,

☛ tryck på knappen **3** (12) (ev. flera gånger) tills "MIX OFF" visas i teckenfönstret (6).

MIX-symbolen i teckenfönstret (6) slocknar.

Presentera spår (SCAN)

För att presentera alla spår i MP3-datamediet i stigande ordningsföljd i vardera ca. 10 sekunder,

☛ tryck på knappen **4** (12) (ev. flera gånger) tills "SCAN TRK" visas i teckenfönstret (6).

Under presentationen blinkar visningen "MP3" eller "USB".

För att presentera alla spår i den aktuella mappen i USB-läge,

☛ tryck på knappen **4** (12) (ev. flera gånger) tills "SCAN FLD" visas i teckenfönstret (6).

Under presentationen blinkar "USB"-visningen.

Avsluta SCAN

Om du vill avbryta presentationen,

☛ tryck på knappen **4** (12) (ev. flera gånger) tills "SCAN OFF" visas i teckenfönstret (6).

Det spår som just presenteras fortsätter att spela.

Upprepa enskilda spår eller hela mappar (REPEAT)

För att upprepa aktuellt spår,

☛ tryck på knappen **2** (12) (ev. flera gånger) tills "RPT TRK" visas i teckenfönstret (6).

RPT-symbolen visas i teckenfönstret (6).

För att repetera aktuell mapp,

☛ tryck på knappen **2** (12) (ev. flera gånger) tills "RPT DIR" eller "RPT FLD" visas i teckenfönstret (6).

RPT-symbolen visas i teckenfönstret (6).

Avsluta upprepning (REPEAT)

För att avsluta repetitionen,

☛ tryck på knappen **2** (12) (ev. flera gånger) tills "RPT OFF" visas i teckenfönstret (6).

RPT-symbolen i teckenfönstret (6) slocknar.

Avbryta spelning (PAUSE)

☛ Tryck på knappen **1** (12).

I teckenfönstret (6) visas "PAUSE".

Återuppta spelning

☛ Tryck på knapp **1** (12) under avbrottet.

Spelningen fortsätter.

CD-växlare

Till apparaten kan som tillval anslutas Blaupunkt-CD-växlare CDC A08 T och IDC A09 (grupp C3 på apparatens baksida).

Observera!

CD-växlaren får i normala fall sin ström-försörjning från apparaten (12 V driftsspänning).

Om CD-växlaren CDC A 08 T (24 volt) ansluts, måste spänningsmatningen i stickkontakten på CD-växlarens anslutningskabel lossas (grupp C3/pin 15). CD-växlaren måste försörjas med en egen 24 volts driftsspänning.

Observera!

- När du ansluter en CD-växlare till apparaten, måste AUX-ingången ställas in för detta. Läs mer i avsnittet "Ställa in AUX-ingång" i kapitlet "Externa ljudkällor".
- Information om hantering av CD-skivor, hur man lägger i skivorna och allmänt hanterar CD-växlaren, finns i bruksanvisningen för CD-växlaren.

Starta CD-växlare

☛ Tryck på knappen **SRC** (14) (ev. flera gånger) tills "CHANGER" visas i teckenfönstret (6).

Spelningen startar med den första spelbara CD-skivan i CD-växlaren. I teckenfönstret (6) visas numret på den aktuella CD:n (t.ex. "D02") och på det aktuella spåret (t.ex. "T07") samt speltiden.

Välja CD-skiva

För att flytta uppåt eller nedåt till en annan CD-skiva,

☛ tryck på knappen **▲** eller **▼** (8).

Välj spår

För att byta till ett annat spår på aktuell CD-skiva,

☛ tryck på knappen **<** eller **>** (8).

Snabbspolning (medhörning)

För att snabbt spola framåt eller bakåt

☛ håll knappen **<** eller **>** (8) intryckt tills du kommer till önskat ställe.

Spela enstaka spår eller hela CD-skivor flera gånger (RPT)

För att upprepa aktuellt spår,

☛ tryck på knappen **2** (12) (ev. flera gånger) tills "RPT TRK" visas i teckenfönstret (6).

RPT-symbolen visas i teckenfönstret (6).

För att upprepa aktuell CD-skiva,

☛ tryck på knappen **2** (12) (ev. flera gånger) tills "RPT CD" visas i teckenfönstret (6).

RPT-symbolen visas i teckenfönstret (6).

Avsluta upprepning (REPEAT)

För att avsluta repetitionen,

☛ tryck på knappen **2** (12) (ev. flera gånger) tills "RPT OFF" visas i teckenfönstret (6).

RPT-symbolen i teckenfönstret (6) slocknar.

Spela titlar i slumpvis ordningsföljd (MIX)

Om Du vill låta en slumpgenerator avgöra i vilken ordningsföljd den aktuella skivans spår ska spelas,

☛ tryck på knappen **3** (12) (ev. flera gånger) tills "MIX CD" visas i teckenfönstret (6).

MIX-symbolen visas i teckenfönstret (6).

Om du vill att spåren från samtliga skivor i magasinet ska spelas i slumpvis ordningsföljd,

☛ tryck på knappen **3** (12) (ev. flera gånger) tills "MIX ALL" visas i teckenfönstret (6).

MIX-symbolen visas i teckenfönstret (6).

Avsluta slumpspelning (MIX)

För att avsluta spelning i slumpvis ordningsföljd,

☛ tryck på knappen **3** (12) (ev. flera gånger) tills "MIX OFF" visas i teckenfönstret (6).

MIX-symbolen i teckenfönstret (6) slocknar.

Presentera samtliga spår på alla skivor (SCAN)

För att presentera alla spår i en ilagd CD i stigande ordningsföljd i vardera ca. 10 sekunder,

☛ tryck på knappen **4** (12).

"SCAN TRK" visas kort i teckenfönstret (6). Under presentationen blinkar CD-numret.

Avsluta SCAN

Om du vill avbryta presentationen,

☛ tryck en gång till på knappen **4** (12).

"SCAN OFF" visas kort i teckenfönstret (6).

Det spår som just presenteras fortsätter att spela.

Avbryta spelning (PAUSE)

☛ Tryck på knappen **1** (12).

"PAUSE" visas i teckenfönstret (6).

Återuppta spelning

☛ Tryck på knapp **1** (12) under avbrottet.

Spelningen fortsätter.

IR-fjärrkontroll RC 10 P

Du kan styra de viktigaste funktionerna i apparaten med IR-fjärrkontrollen (tillval).

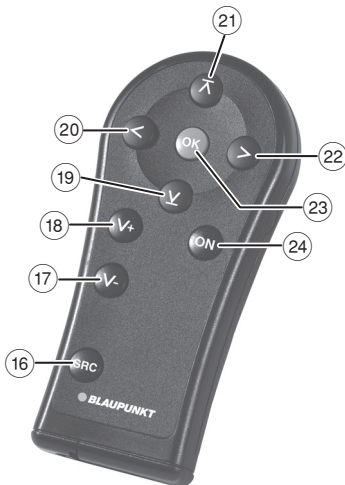
Fjärrkontrollmottagare

Infraröd-mottagaren (9) för fjärrkontrollen sitter i apparatens kåpa. Innan fjärrkontrollen används, måste mottagaren vara påslagen:

- ➔ Tryck på knappen **MENU** (7).
- ➔ Tryck på **↖** eller **↙** (8) (ev. flera gånger) tills "IR" och den aktuella inställningen "ON" (på) eller "OFF" (av) visas i teckenfönstret (6).
- ➔ Tryck på **←** resp. **→** (8), för att koppla till och från IR.

För att stänga meny,

- ➔ tryck på knappen **MENU** (7).



Funktioner i fjärrkontrollen

Allmänt:

Knapp	Funktion
ON (24)	Till-/frånkoppling av apparaten (tryck längre) Mute (kort tryckning) Stänga meny
SRC (16)	Koppla om källa
V+ (18)	Höja volymen
V- (17)	Sänka volymen
OK (23)	Öppna och stänga meny
↖ (21)	Välja menyalternativ
↙ (19)	Välja menyalternativ
→ (22)	Ändra menyinställning
← (20)	Ändra menyinställning

I radioläge:

Knapp	Funktion
→ (22)	Öppna lagrad station
← (20)	Välja väglängdsområde/ minnesnivå
↖ (21)	Sökning uppåt
↙ (19)	Sökning nedåt

I CD-läge:

Knapp	Funktion
→ (22)	Välja nästa spår
← (20)	Välja föregående spår, snabbsökning nedåt

CD-växlarläge

Knapp		Funktion
>	(22)	Spela nästa spår
<	(20)	Spela föregående spår
↗	(21)	Spela nästa CD
↘	(19)	Spela föregående CD

MP3-läge

Knapp		Funktion
>	(22)	Spela nästa spår
<	(20)	Spela föregående spår
↗	(21)	Spela nästa mapp
↘	(19)	Spela föregående mapp

Förförstärkarutgång

Du kan ansluta en förstärkare till apparaten för att driva en subwoofer. För att kunna göra detta skall förstärkaren anslutas till grupp C1 på apparatens baksida. Subwoofersnivån kan ställas in i audio-menyn:

- ☛ Tryck på knappen **AUD** (10).
- ☛ Tryck på knappen **▲** eller **▼** (8) ev. flera gånger tills "SUB WOOF" visas.

Efter ca. 2 sekunder visas "SUBW" och den aktuella inställningen i teckenfönstret (6).

- ☛ Tryck på knappen **<** resp. **>** (8), för att ställa in nivån på subwoofern på mellan 0 och 7.

Observera:

Du behöver inte vänta på visningen av den aktuella inställningen för att kunna ändra den genom att trycka på knappen **<** resp. **>** (8).

För att stänga menyn,

- ☛ tryck på knappen **AUD** (10).

Externa ljudkällor

Olika typer av externa ljudkällor kan anslutas till apparaten via AUX-ingången: AUX-ingången måste ställas in för den för tillfället anslutna externa ljudkällan:

- Inställning "AUX" för externa ljudkällor som t.ex. bärbara CD-spelare, MiniDisc-spelare eller MP3-spelare.
- Inställning "CDC" för Blaupunkt-CD-växlare CDC A 08 T och IDC A 09.
- Inställning "USB" för USB-gränssnittet från Blaupunkt.

För inställning av AUX-ingången, läs följande avsnitt "Ställa in AUX-ingång".

Observera!

För att ansluta en extern ljudkälla behöver du även en passande adapterkabel. Denna kabel (Blaupunkt-nr 7 607 897 093) kan du köpa hos närmaste Blaupunkt-återförsäljare.

Ställa in AUX-ingång

➡ Tryck på knappen **MENU** (7).

➡ Tryck på **▲** eller **▼** (8) (ev. flera gånger) tills "SRC SEL" visas.

Efter ca. 2 sekunder visas "SRC" och den aktuella inställningen "CDC", "USB" eller "AUX" i teckenfönstret (6).

➡ Tryck på **<** eller **>** (8), för att välja en annan inställning.

Observera!

I menyn är ordningsföljden för inställningarna "CDC" – "USB" – "AUX":

- Vid den aktuella inställningen "CDC" kan du välja inställningen "USB" genom att trycka på knappen **>** (8).

- Vid den aktuella inställningen "USB" kan du välja inställningen "CDC" genom att trycka på knappen **<** (8) eller inställningen "AUX" genom att trycka på knappen **>** (8).

- Vid den aktuella inställningen "AUX" kan du välja inställningen "USB" genom att trycka på knappen **<** (8).

Varje gång en inställning är ändrad, kopplas apparaten automatiskt från. För att växla mellan inställningarna "CDC" och "AUX", måste du därför först välja inställningen "USB" och koppla till apparaten igen efter den automatiska frånkopplingen. Upprepa därefter inställningsförloppet, för att komma till önskad inställning "AUX" eller "CDC".

Anvisningen "AUTO SWITCH OFF IN 10 SECONDS" visas. Efter ca 10 sekunder kopplas apparaten från automatiskt.

➡ Koppla till apparaten igen med på/avknappen (3).

Apparaten kopplas till i radioläge med den valda inställningen.

Observera!

Om du har valt AUX-inställningen, kan du välja AUX-ingången med knappen **SRC** (14). "AUX" visas då i teckenfönstret.

Om du har valt CDC- eller USB-inställningen, kan du bara välja ljudkällan med knappen **SRC** (14), om en motsvarande apparat (CD-växlare eller USB-gränssnitt) är ansluten.

Ställa in nivå på AUX-ingången

När du har ställt in AUX-ingången för anslutning av en extern ljudkälla på "AUX", kan du anpassa nivån i den externa ljudkällan till nivån i ljudkällan som tillhör apparaten (som t.ex. CD och radio).

Observera!

Du kan bara ställa in nivån på AUX-ingången, om AUX är vald som ljudkälla.

➤ Tryck vid behov på knappen **SRC** (14) (ev. flera gånger) tills "AUX" visas i teckenfönstret.

➤ Tryck på knappen **MENU** (7).

➤ Tryck på **▲** eller **▼** (8) (ev. flera gånger) tills "GAIN" och den aktuella inställningen visas.

➤ Tryck på **<** eller **>** (8), för att ställa in nivåanpassningen mellan -9 och +9.

För att stänga menyn,

➤ tryck på knappen **MENU** (7).

Återställa fabriksinställningar (RESET)

Du har möjlighet att återställa apparatens inställningar till fabriksinställningar.

➤ Håll knappen **AUD** (10) intryckt i minst 10 sekunder.

En ljudsignal hörs och i teckenfönstret (6) visas kort "RESET". Alla meny- och ljudmenyinställningar återställs till fabriksinställningarna.

Observera!

Stationer som är lagrade på stationsknapparna raderas inte.

Tekniska data

Driftsspänning

24 Volt

Förstärkare

Uteffekt: 2 x 20 Watt sinus
vid 4 Ohm

Line-utgång: 2 x 2,0 Volt eff

Aux-ingång: 2 x 2,0 Volt eff

Tuner

Europeiska våglängdsintervall:

FM: 87,5 - 108 MHz

MV: 531 - 1602 kHz

LV: 153 - 279 kHz

Våglängdsområden Amerika:

FM: 87,7 - 107,9 MHz

AM: 530 - 1710 kHz

FM - ljudfrekvensomfång:

30 - 15 000 Hz

CD

Ljudfrekvensomfång:

20 - 20 000 Hz

Med förbehåll för ändringar!

- ① Ses seviyesi ayarlayıcısı
- ② **BND** tuşu
Kısa basma: Hafıza düzeyi veya frekans bandı seçimi
Uzun basma: Travelstore fonksiyonunun başlatılması (FMT veya MWT/LWT)
- ③ Açma/kapama tuşu
Kısa basma: Cihazın açılması
Kullanımda: Ses kapatma modu (Mute)
Uzun basma: Cihazın kapatılması
- ④ CD çıkartma düğmesi
- ⑤ CD yuvası
- ⑥ Ekran
- ⑦ **MENU** tuşu
Ana ayarlar için menünün çağırılması.
- ⑧ Çok fonksiyonlu tuş
- ⑨ IR uzaktan kumandası için enfraruj alıcısı (opsiyonel)
- ⑩ **AUD** tuşu
Kısa basma: Basların, tizlerin, balansın ve fader ayarları için ve ses şiddetinin açılması için audio menüsü
Uzun basma (10 saniye): Fabrika ayarlarını tekrar oluşturulması
- ⑪ **TA** tuşu
Trafik yayını için önceliğinin açılması/kapatılması
Devam eden bir trafik duyurusunun iptal edilmesi
- ⑫ Tuş bloğu **1 - 6**
- ⑬ **RDS** tuşu
RDS konfor fonksiyonunun açılması/kapatılması
- ⑭ **SRC** tuşu
Radyo ve (monte edilmiş, bağlı ise veya açık ise) CD, MP3, CD değiştirici ve AUX kaynakları arasında geçiş.
- ⑮ Code LED

Önemli bilgiler	253	Akustik	258
Kullanım alanı.....	253	Tizlerin ayarlanması.....	258
Trafik emniyeti.....	253	Basların ayarlanması.....	258
Uzaktan kumanda (opsiyonel).....	253	Orta seslerin ayarlanması.....	259
CD değiştirici (opsiyonel).....	253	Sol/sağ ses seviyesi dağılımı ayarı (BAL).....	259
USB arabirimi (opsiyonel).....	253	Ön/arka ses seviyesi dağılımı ayarı (FAD).....	259
Alarm CODE	254	Saat	260
Kod sorgulamasının açılması/ kapatılması (CODE).....	254	Saati gösterme.....	260
Gerilim kesintisinden sonra kod numarası girilmelidir.....	255	Saatin ayarlanması.....	260
Açma/kapama	255	12/24 saat modu seçimi.....	260
Açma/kapama tuşu ile açma/ kapama.....	255	Zaman dilimi ayarı (TIMEZONE).....	260
Araç kontağı ile açma/kapama.....	255	Radio işletimi	261
CD bölümüyle açmak.....	255	Radio işletiminin açılması.....	261
Kapatma zamanını ayarlama.....	256	RDS konfor fonksiyonları (AF, REG).....	261
Telefon üzerinden açma (opsiyonel).....	256	Frekans bandı/hafıza düzeyi seçme.....	261
IR uzaktan kumanda RC 10 P ile açmak (opsiyonel).....	256	İstasyon ayarı.....	262
Ses seviyesini ayarlama	256	İstasyon kaydı.....	262
Ses kapatma modu (MUTE).....	256	Kayıtlı istasyonların çağrılması.....	263
Telefon Audio/Navigasyon Audio.....	256	Alınabilen istasyonların kısa süreli çalışması (BANDSCAN).....	263
Onay tonunun (BEEP) açılması/ kapatılması.....	257	Program tipi (PTY).....	263
Maksimum açma ses seviyesi ayarı (ON VOL).....	257	Arızaya bağlı tiz düşüşü (HICUT).....	264
Gürültüye bağlı ses seviyesi ayarlama ayarı (GALA).....	257	Radio metninin açılması/ kapatılması.....	264
		Trafik yayını	265
		Trafik yayını önceliğini açma/ kapama.....	265
		Trafik duyuruları için ses seviyesini otomatik artırma ayarlanmışsa.....	265
		Trafik duyurularının gizlenmesi.....	265

CD işletimi	266	CD değiştirici işletimi.....	273
CD sürücüsünde arıza tehlikesi!	266	CD değiştirici işletiminin	
CD işletiminin başlatılması	266	başlatılması	273
Parça bilgileri göstergesi		CD seçimi	273
(CD metni).....	266	Parça seçimi	273
Parça seçimi	267	Hızlı arama işlemi (duyulur şekilde) ..	273
Hızlı arama işlemi (duyulur şekilde) ..	267	Her bir parçanın ayrı olarak veya	
Parçanın rastgele sırayla çalınması		tüm CD'nin tekrar çalınması (RPT) ..	273
(MIX)	267	Parçanın rastgele sırayla çalınması	
Parçanın çalınması (SCAN).....	267	(MIX)	274
Parçanın tekrarlanması (RPT)	267	Bütün CD'lerdeki parçaların	
İşletimi kesmek		tamamının çalınması (SCAN)	274
(PAUSE (ara verme))	268	İşletimi kesmek	
CD'yi çıkarma	268	(PAUSE (ara verme))	274
MP3/WMA işletimi.....	268	IR uzaktan kumandası RC 10 P.....	275
Bir MP3 veri taşıyıcısının hazırlığı ...	268	Uzaktan kumanda alıcısı.....	275
MP3 işletiminin başlatılması	270	Uzaktan kumandanın fonksiyonları .	275
Parça bilgileri göstergesi		Ön amplifikatör çıkışı	276
(ID3 taglar)	270	Harici audio kaynakları.....	277
Dizin seçimi	271	AUX girişinin ayarlanması	277
Parçaların/dosyaların seçilmesi.....	271	AUX girişinin seviyesinin	
Hızlı arama işlemi	271	ayarlanması	277
Parçanın rastgele sırayla çalınması		Fabrika ayarlarına geri dön	
(MIX)	271	(RESET)	278
Parçanın çalınması (SCAN).....	271	Teknik veriler	279
Her bir parçanın ayrı olarak veya		İşletme gerilimi	279
dizinin tamamının tekrar çalınması		Amplifikatör	279
(REPEAT)	272	Radyo alıcısı.....	279
İşletimi kesmek		CD	279
(PAUSE (ara verme))	272	ISO bağlantısı	281

Önemli bilgiler

Cihazınızı çalıştırmadan önce bu kullanım kılavuzunu ayrıntılı şekilde okuyunuz ve cihazı iyice tanıyınız. Daha sonra gerekli olabileceği için bu kullanım kılavuzunu aracınızda muhafaza ediniz.

Kullanım alanı

Cihaz, 24 V elektrik gerilimine sahip ticari araçlarda kullanılmak için tasarlanmıştır ve bir 1-DIN-kanalına monte edilmelidir.



Trafik emniyeti

Trafik emniyeti en önemli faktördür. Cihazınızı sadece trafik şartları buna izin veriyorsa kullanınız. Sürüşe başlamadan önce cihazı iyice tanıyınız. Araçta polis, itfaiye ve kurtarma hizmetlerinin sesli ikaz sinyalleri zamanında algılanabilmelidir. Bu nedenle sürüş esnasında programınızı uygun bir ses seviyesinde dinleyiniz.

Uzaktan kumanda (opsiyonel)

RC 10 P uzaktan kumandasıyla en önemli fonksiyonlar uzaktan kumanda edilebilir. Enfraruj bir uzaktan kumanda aksesuar (Blaupunkt No. 7 607 591 512) olarak alınabilir.

CD değiştirici (opsiyonel)

CDCA08 T (Blaupunkt No. 7 607 274 002) veya IDC A09 (Blaupunkt No. 7 607 274 005) CD değiştiricileri bağlayabilirsiniz. CD değiştirici aksesuar olarak alınabilir.

USB arabirimi (opsiyonel)

MP3/WMA dosyalarını bir USB veri taşıyıcıdan çalmak için Blaupunkt USB arabirimi bağlayabilirsiniz. USB arabirimi, aksesuar (Blaupunkt No. 7 607 541 576) olarak alınabilir.

Eski cihazın imhası



Eski cihazınızı lütfen evdeki çöpe atmayınız!

Eski cihazınızın imhası için mevcut geri verme veya toplama sistemlerini kullanınız.

Alarm CODE

Cihazınız hırsızlığa karşı koruma amacıyla dört haneli bir kod numarasıyla donatılmıştır. Cihaz aracın işletme geriliminden her ayrıldığında bu numaranın yeniden girilmesi gerekir. Kod sorgulaması fabrika ayarlarında kapatılmıştır, ama açılabilir.

Uyarı:

Hem cihaz hem de araç kontağı kapalı olduğunda kod sorgulaması açıksa Code LED (15) yanıp sönmeye başlar.

Kod numarasını cihazınızın radyo kitapçığında bulabilirsiniz.

Uyarı:

Radyo kitapçığını asla araçta muhafaza etmeyiniz!

Kod sorgulamasının açılması/kapatılması (CODE)

➔ **MENU** (7) tuşuna basınız.

➔ **▲** tuşuna veya **▼** (8) tuşuna yeterince çok defa bastığınızda (6) ekranda "CODE" güncel ayarının "ON" (açık) veya "OFF" (kapalı) olduğu görüntülenecektir.

➔ **<** veya **>** (8) tuşuna basınız.

Ekranda (6) "0000" gösterilir. Kodu giriniz:

Uyarı:

Yanlış kod numarası girerseniz ekranda (6) yine "0000" gösterilir. Bundan sonra 2 defa daha giriş yapabilirsiniz. Üçüncü hatalı girişten sonra cihaz 1 saat süreyle bloke edilir. Bu süre boyunca (6) ekranda "WAIT 1HR" mesajı gösterilir. Cihazı bu bekleme süresi sırasında

da kapatırsanız yeniden açtıktan sonra tam bir saat beklemeniz gerekecektir.

➔ İstasyonu tuşuna **1** (12) yeterince çok defa basarsanız (6) ekranda kod numaranızın ilk rakamı görünür.

➔ İstasyonu tuşuna **2** (12) yeterince çok defa basarsanız (6) ekranda kod numaranızın ikinci rakamı görünür.

➔ İstasyonu tuşuna **3** (12) yeterince çok defa basarsanız (6) ekranda kod numaranızın üçüncü rakamı görünür.

➔ İstasyonu tuşuna **4** (12) yeterince çok defa basarsanız (6) ekranda kod numaranızın dördüncü rakamı görünür.

➔ Ekranda (6) doğru kod numarası gösterildiğinde istasyon tuşunu **5** (12) 2 saniyeden uzun süre basılı tutunuz.

Ekranda (6) yeniden "CODE" ve güncel ayar "ON" (açık) veya "OFF" (kapalı) gösterilir.

➔ Kod sorgulamasını açmak veya kapatmak için **<** tuşuna veya **>** (8) tuşuna basınız.

Menüden çıkmak için,

➔ **MENU** (7) tuşuna basınız.

Gerilim kesintisinden sonra kod numarası girilmelidir

☛ Cihazı açınız.

Ekranda ⑥ önce "CODE", ardından "0000" gösterilir. Kodu girebilirsiniz:

Uyarı:

Yanlış kod numarası girerseniz ekranda ⑥ yine "0000" gösterilir. Bundan sonra 2 defa daha giriş yapabilirsiniz. Üçüncü hatalı girişten sonra cihaz 1 saat süreyle bloke edilir. Bu süre boyunca ⑥ ekranda "WAIT 1HR" mesajı gösterilir. Cihazı bu bekleme süresi sırasında kapatırsanız yeniden açtıktan sonra tam bir saat beklemeniz gerekecektir.

☛ Kod numarasını, "Kod sorgulamasının açılması/kapatılması" bölümünde tarif edildiği gibi giriniz.

☛ Ekranda ⑥ doğru kod numarası gösterildiğinde istasyon tuşunu 5 ⑫ 2 saniyeden uzun süre basılı tutunuz.

Cihaz açılır.

Açma/kapama

Cihazın açılması/kapatılması için farklı seçenekler bulunur.

Açma/kapama tuşu ile açma/kapama

☛ Cihazı açmak için açma/kapama tuşuna ③ basınız.

☛ Kapatmak için açma/kapama ③ tuşunu iki saniyeden uzun süre basılı tutunuz.

Uyarı:

Araç akümülatörünü korumak için araç kontağı kapalıyken cihaz otomatik olarak ayarlanabilir bir süre sonunda kapatılır (bakınız bu bölümdeki "Kapatma zamanını ayarlama" başlığı).

Araç kontağı ile açma/kapama

Cihaz, araç kontağı ile bağlanmışsa ve açma/kapatma tuşu ③ ile kapatılmamışsa kontak vasıtasıyla açılabilir veya kapatılabilir.

CD bölümüyle açmak

CD bölümüyle açmak için,

☛ bir CD'yi yazılı tarafı üstte olacak şekilde kuvvet harcamadan bir direnç fark edinceye kadar CD ⑤ yuvasına itiniz.

CD otomatik olarak içeri alınır ve alet CD işletiminde çalışmaya başlar.

Kapatma zamanını ayarlama

- **MENU** (7) tuşuna basınız.
- **▲** tuşuna veya **▼** (8) tuşuna yeterince çok defa basarak "HOUR" ve güncel ayarın ekranda (6) gösterilmesini sağlayınız.
- **<** tuşuyla veya **>** (8) tuşuyla kapatma zamanını 5 dakikalık adımlara 5 ile 60 dakika arasında bir değere ayarlayabilirsiniz.

Menüden çıkmak için,

- **MENU** (7) tuşuna basınız.

Telefon üzerinden açma (opsiyonel)

Cihaz kapalıyken telefon devreye alınırsa, cihaz tekrar açılır. Telefon kapatıldıktan sonra cihaz tekrar otomatik olarak kapanır. Bunun için ön koşul telefonun cihaz ile düzgün biçimde bağlanmasıdır.

IR uzaktan kumanda RC 10 P ile açmak (opsiyonel)

- Açmak için **ON** (24) tuşuna basınız, bu tuş RC 10 P IR uzaktan kumandası üzerindedir.

Uyarı:

IR uzaktan kumandasını kullanabilmemiz için cihazın IR alıcısı açık olmalıdır. Bunun için "IR uzaktan kumandası RC 10 P" bölümündeki "Uzaktan kumanda alıcısı" başlığını okuyunuz.

Ses seviyesini ayarlama

Sistem ses seviyesi, 0 (kapalı) ile 32 (maksimum) kademeleri arasında ayarlanabilir.

- Sistem ses seviyesini artırmak için ses seviyesi ayarlayıcısını (1) sağa çeviriniz.
- Sistem ses seviyesini azaltmak için ses seviyesi ayarlayıcısını (1) sola çeviriniz.

Ses kapatma modu (MUTE)

İsterseniz sistem ses seviyesini ani olarak kapatabilirsiniz (Mute).

- (3) tuşuna kısa süreyle basınız.

Mute fonksiyonun kaldırılması

Önceki ses seviyesini yeniden aktive etmek için,

- (3) tuşuna kısa süreyle yeniden basınız.

Telefon Audio/Navigasyon Audio

Telefon işletimi sırasında ses kapatma modu Araç radyonuz bir mobil telefon veya navigasyon sistemiyle bağlantılı ise çağrı geldiğinde veya navigasyon sesli uyarısı durumunda araç radyosunun sesi kapatılır. Konuşma ya da sesli uyarı, araç radyosu hoparlörleri üzerinden duyulur.

Bunun için mobil telefon veya navigasyon sistemi araç radyosuna bağlanmış olmalıdır (cihaz arka tarafındaki hücre C2).

Araç radyonuzda hangi navigasyon sisteminin kullanılabileceğini Blaupunkt yetkili satışından öğrenebilirsiniz.

Bir çağrı geldiğinde veya navigasyon sesli bir uyarı başlattığında ekranda "PHONE" görüntülenir.

Telefon/navigasyon audio ses seviyesinin ayarlanması (PHONEVOL)

Telefon görüşmelerinin veya sesli navigasyon uyarılarının ses seviyesi ayarlanabilir:

- ☛ **MENU** (7) tuşuna basınız.
- ☛ "PHONEVOL" gösterilinceye kadar **▲** tuşuna veya **▼** (8) basınız.

Yaklaşık 2 saniye sonra "VOL" ve güncel ayar ekranda (6) gösterilir.

- ☛ Ses seviyesini 0 ve 32 arasında ayarlamak için **<** veya **>** (8) tuşuna basınız.

Uyarı:

< tuşuna veya **>** (8) tuşuna basarak değişiklik yapmak için güncel ayarın ekranda gösterilmesini beklemenize gerek yoktur.

Menüden çıkmak için,

- ☛ **MENU** (7) tuşuna basınız.

Uyarı:

Ses seviyesini telefon konuşmasının sırasında veya bir navigasyon sesli uyarısı sırasında da ses seviyesi ayarlayıcısıyla (1) ayarlayabilirsiniz. Ayarlanan ses seviyesi otomatik olarak kaydedilir.

Onay tonunun (BEEP) açılması/kapatılması

Bir tuşa uzun süre basmak gibi belirli bazı aksiyonlar sonucunda bir onay tonu (Beep) duyulur. Bu onay tonunu kapatabilirsiniz:

- ☛ **MENU** (7) tuşuna basınız.
- ☛ **▲** veya **▼** (8) tuşuna yeterince çok defa bastığınızda ekranda (6) "BEEP" ve güncel ayarın "ON" (açık) veya "OFF" (kapalı) olduğu görüntülenecektir.
- ☛ Beep sesini açmak veya kapatmak için **<** tuşuna veya **>** (8) tuşuna basınız.

Menüden çıkmak için,

- ☛ **MENU** (7) tuşuna basınız.

Maksimum açma ses seviyesi uyarı (ON VOL)

Açılıştta, cihaz en son seçilen ses seviyesini çalar. Cihazın ses seviyesi, kapanmadan önce maksimum açılma ses seviyesinden yüksek ise, cihaz tekrar açıldığında ses seviyesi otomatik olarak ayarlanan açılma ses seviyesine kadar düşer.

Uyarı:

Kulakların zarar görmemesi için açılma anındaki maksimum ses seviyesi "25" değerinde sınırlandırılmıştır.

- ☛ **MENU** (7) tuşuna basınız.

- ☛ **▲** veya **▼** (8) tuşuna, ekranda "ON VOL" gösterilinceye kadar basınız.

Yaklaşık 2 saniye sonra "VOL" ve güncel ayar ekranda (6) gösterilir.

- ☛ Azami açma ses seviyesi değerini 5 ve 25 arasında ayarlamak için **<** veya **>** (8) tuşuna basınız.

Uyarı:

< tuşuna veya **>** (8) tuşuna basarak değişiklik yapmak için güncel ayarın ekranda gösterilmesini beklemenize gerek yoktur.

Menüden çıkmak için,

- ☛ **MENU** (7) tuşuna basınız.

Gürültüye bağlı ses seviyesi uyarılama uyarı (GALA)

Bu fonksiyon ile araç radyosunun ses seviyesi sürüş hızına ve buna bağlı sürüş gürültülerine göre uyarlanır. Örneğin hız artarken ses seviyesi de otomatik olarak artar, böy-

lece daha yüksek sürüş gürültüleri (örneğin sürüş nedeniyle oluşan rüzgar) dengelenmiş olur.

Bunun için aracınızda takometre sinyali mevcut olmalıdır ve araç radyosuna bağlı olmalıdır.

Ses seviyesinin otomatik olarak artırılması 6 kademede (OFF (kapalı), 1-5) ayarlanabilir.

➤ **MENU** (7) tuşuna basınız.

➤ Ekranda "GALA" ve güncel ayar görüntülenene kadar **▲** veya **▼** (8) tuşlarına arka arkaya basınız.

➤ Ses seviyesi ayarlama değerini "OFF" (kapalı) ile ve 5 arasında ayarlamak için **<** veya **>** (8) tuşuna basınız.

Menüden çıkmak için,

➤ **MENU** (7) tuşuna basınız.

Akustik

Tizlerin ayarlanması

➤ **AUD** (10) tuşuna basınız.

➤ **▲** veya **▼** (8) tuşuna, ekranda "TREBLE" gösterilinceye kadar basınız.

➤ **<** tuşunu veya **>** (8) tuşunu 2 saniyeden uzun süre basılı tutunuz.

Ekranda kısa süre "FREQ" ve sonra güncel seçilen tiz frekansı gösterilir.

10,0 kHz ve 17,5 kHz arasında bir tiz frekansı seçmek için,

➤ **<** tuşuna veya **>** (8) tuşuna basınız.

Tiz seviyesini ayarlamak için,

➤ **▲** veya **▼** (8) tuşuna, ekranda "GAIN" gösterilinceye kadar basınız.

Yaklaşık 2 saniye sonra "GAIN" ve güncel ayar gösterilir.

➤ Tiz seviyesini -7 ve +7 arasında ayarlamak için **<** veya **>** (8) tuşuna basınız.

Menüden çıkmak için,

➤ **AUD** (10) tuşuna basınız.

Basların ayarlanması

➤ **AUD** (10) tuşuna basınız.

➤ **▲** veya **▼** (8) tuşuna, ekranda "BASS" gösterilinceye kadar basınız.

➤ **<** tuşunu veya **>** (8) tuşunu 2 saniyeden uzun süre basılı tutunuz.

Ekranda kısa süre "FREQ" ve sonra güncel seçilen bas frekansı gösterilir.

60 kHz ve 200 kHz arasında bir bas frekansı seçmek için,

➤ **<** tuşuna veya **>** (8) tuşuna basınız.

Bas seviyesini ayarlamak için,

- ▲ veya ▼ (8) tuşuna, ekranda "GAIN" gösterilinceye kadar basınız.

Yaklaşık 2 saniye sonra "GAIN" ve güncel ayar gösterilir.

- Bas seviyesini -7 ve +7 arasında ayarlamak için < veya > (8) tuşuna basınız.

Basın kalite faktörünü ayarlamak için,

- ▲ veya ▼ (8) tuşuna, ekranda "Q FACTOR" gösterilinceye kadar basınız.

Yaklaşık 2 saniye sonra "Q" ve güncel ayar gösterilir.

- Kalite faktörünü 1,0 ve 2,0 arasında ayarlamak için < veya > (8) tuşuna basınız.

Menüden çıkmak için,

- AUD (10) tuşuna basınız.

Orta seslerin ayarlanması

- AUD (10) tuşuna basınız.

- ▲ veya ▼ (8) tuşuna, ekranda "MIDDLE" gösterilinceye kadar basınız.

- < tuşunu veya > (8) tuşunu 2 saniyeden uzun süre basılı tutunuz.

Ekranda kısa süre "FREQ" ve sonra güncel seçilen orta frekans gösterilir.

500 Hz ve 2,5 kHz arasında bir orta frekans seçmek için,

- < tuşuna veya > (8) tuşuna basınız.

Orta ses seviyesini ayarlamak için,

- ▲ veya ▼ (8) tuşuna, ekranda "GAIN" gösterilinceye kadar basınız.

Yaklaşık 2 saniye sonra "GAIN" ve güncel ayar gösterilir.

- Orta ses seviyesini -7 ve +7 arasında ayarlamak için < veya > (8) tuşuna basınız.

Orta sesin kalite faktörünü ayarlamak için,

- ▲ veya ▼ (8) tuşuna, ekranda "Q FACTOR" gösterilinceye kadar basınız.

Yaklaşık 2 saniye sonra "Q" ve güncel ayar gösterilir.

- Kalite faktörünü 0,5 ve 1,25 arasında ayarlamak için < veya > (8) tuşuna basınız.

Menüden çıkmak için,

- AUD (10) tuşuna basınız.

Sol/sağ ses seviyesi dağılımı ayarı (BAL)

- AUD (10) tuşuna basınız.

- Ekranda "BAL" ve güncel ayar görüntülenene kadar ▲ veya ▼ (8) tuşlarına arka arkaya basınız.

- Sol/sağ ses seviyesi dağılımını -10 ve +10 arasında ayarlamak için < veya > (8) tuşuna basınız.

Menüden çıkmak için,

- AUD (10) tuşuna basınız.

Ön/arka ses seviyesi dağılımı ayarı (FAD)

Not

Arka hoparlörlere ilave bir amplifikatör bağlanmalıdır.

- AUD (10) tuşuna basınız.

- Ekranda "FAD" ve güncel ayar görüntülenene kadar ▲ veya ▼ (8) tuşlarına arka arkaya basınız.

- Ön/arka ses seviyesi dağılımını -10 ve +10 arasında ayarlamak için < veya > (8) tuşuna basınız.

Menüden çıkmak için,

- AUD (10) tuşuna basınız.

Saat

Saati gösterme

Saati yakl. 10 saniye için ekranda görüntülemek için,

➤ **MENU** (7) tuşunu 2 saniyeden uzun bir süre için basılı tutunuz.

Saatin ayarlanması

➤ **MENU** (7) tuşuna basınız.

➤ **▲** tuşuna veya **▼** (8) tuşuna yeterince çok defa basarak "TIMESET" yazısının ekranda (6) gösterilmesini sağlayınız.

Yaklaşık 2 saniye sonra ekranda (6) güncel saat gösterilir. Saatten önce 24 saat modunda "24H" ve 12 saat modunda "AM" veya "PM" gösterilir. Saatler yanıp söner ve ayarlanabilir.

Saati veya dakikayı ayarlamak için,

➤ **<** tuşuna veya **>** (8) tuşuna basınız.

Saat ve dakika arasında geçiş yapmak için,

➤ **6** (12) tuşuna basınız.

Uyarı:

< veya **>** (8) tuşuna basarak değişiklik yapmak için güncel saatin ekranda gösterilmesini beklemenize gerek yoktur.

Menüden çıkmak için,

➤ **MENU** (7) tuşuna basınız.

12/24 saat modu seçimi

➤ **MENU** (7) tuşuna basınız.

➤ **▲** tuşuna veya **▼** (8) tuşuna yeterince çok defa basarak ekranda (6) "24H MODE" veya "12H MODE" mesajının görünmesini sağlayınız.

➤ **<** tuşuna veya **>** (8) tuşuna basarak modu değiştirebilirsiniz.

Menüden çıkmak için,

➤ **MENU** (7) tuşuna basınız.

Zaman dilimi ayarı (TIMEZONE)

Zaman dilimleri arasında geçiş yapıyorsanız ayarlanmış olan güncel saat ile olan saat farklarını 1 saatlik adımlarla ayarlayabilirsiniz. Böylece saati ayarlamak zorunda kalmadan gösterilen saatin geçerli saat dilimine göre düzeltilmesi mümkün olur.

➤ **MENU** (7) tuşuna basınız.

➤ **▲** veya **▼** (8) tuşuna, ekranda "TIMEZONE" gösterilinceye kadar basınız.

Yaklaşık 2 saniye sonra "ZONE" ve güncel ayar ekranda (6) gösterilir.

➤ **<** tuşuna veya **>** (8) tuşuna basarak saat farkını -12 ve +12 arasında 1 saatlik adımlara ayarlayabilirsiniz.

Uyarı:

< tuşuna veya **>** (8) tuşuna basarak değişiklik yapmak için güncel ayarın ekranda gösterilmesini beklemenize gerek yoktur.

Menüden çıkmak için,

➤ **MENU** (7) tuşuna basınız.

Radyo İşletimi

Bu cihaz bir RDS-radyo alıcısı ile donatılmıştır. Alınan FM istasyonlarından bir çoğu programın yanı sıra istasyon ismi ve program tipi (PTY) gibi bilgileri de içeren bir sinyal gönderir.

Alınabiliyorsa istasyon ismi ekranda ⑥ gösterilir.

Radyo İşletiminin Açılması

Başka bir işletim uygulamasında bulunuyorsanız,

➔ **BND** ② tuşuna basınız,

veya

➔ **SRC** ⑭ tuşuna birçok defa basarak "RADIO" yazısının ekranda ⑥ görünmesini sağlayınız.

Ekranda ⑥ güncel frekans veya istasyon adı görünür.

RDS Konfor Fonksiyonları (AF, REG)

RDS konfor fonksiyonları AF (Alternatif frekans) ve REG (yerel), radyo cihazınızın size sağladıklarını artırır.

- AF: RDS konfor fonksiyonu devrede ise cihaz arka planda otomatik olarak, ayarlı istasyonun en iyi alınabilen frekansını arar.
- REG: Bazı istasyonlar belirli sürelerde programı, çeşitli içeriklerle bölgesel programlarda yayınlamaktadır. REG fonksiyonu devredeyken cihazın ayarlanan istasyonun farklı program içeriklerine sahip alternatif frekanslara geçmesi önlenir.

Uyarı:

REG özellikle menüden açılmalı ve kapatılmalıdır.

RDS Konfor Fonksiyonlarını Açma veya Kapama

➔ RDS fonksiyonları olan AF ve REG'i kullanmak için **RDS** ⑬ tuşuna basınız.

Ekranda ⑥ RDS sembolü görüntülenirse RDS konfor fonksiyonları aktiftir.

REG Açma/Kapama

➔ **MENU** ⑦ tuşuna basınız.

➔ **^** veya **v** ⑧ tuşuna yeterince çok defa bastığınızda ekranda ⑥ "REG" ve güncel ayarın "ON" (açık) veya "OFF" (kapalı) olduğu görüntülenecektir.

➔ REG özelliğini açmak veya kapatmak için **<** tuşuna veya **>** ⑧ tuşuna basınız.

Menüden çıkmak için,

➔ **MENU** ⑦ tuşuna basınız.

Uyarı:

REG ON/OFF ayarı ancak RDS fonksiyonu devrede ise etkili olur.

Frekans Bandı/Hafıza Düzeyi Seçme

Bu cihaz ile FM, MW ve LW (Avrupa) veya FM ve AM (NAFTA ülkeleri için) frekans bantlarındaki istasyonları alabilirsiniz. FM frekans bandı için 3 hafıza düzeyi (FM1, FM2 ve FMT) ve MW ile LW veya AM frekans bantlarının her biri için bir hafıza düzeyi mevcuttur. İlave olarak MWT/LWT veya AMT için bir hafıza düzeni daha mevcuttur. Her hafıza düzlemine 6 istasyon kaydedilebilir.

Hafıza düzeyleri veya frekans bantları arasında geçiş yapmak için,
➡ **BND** (2) tuşuna basınız.

İstasyon ayarı

İstasyon ayarlamak için çeşitli yöntemler vardır.

Otomatik istasyon arama işlemi

➡ < tuşuna veya > (8) tuşuna basınız.
Alınabilen bir sonraki istasyon ayarlanır.

Notlar:

- Trafik mesajı için öncelik belirlenmiyorsa sonraki trafik mesajı istasyonu ayarlanır.
- PTY açıksa seçilen program tipindeki sonraki istasyon ayarlanır.

İstasyon arama işlemi hassasiyetini ayarlama

Düşük hassasiyeti seçerek sadece kuvvetli sinyal veren istasyonları seçebilir veya yüksek hassasiyeti seçerek zayıf sinyal veren istasyonların da dahil edilmesini sağlayabilirsiniz.

➡ **MENU** (7) tuşuna basınız.

➡ **▲** veya **▼** (8) tuşuna yeterince çok defa bastığınızda ekranda (6) "SENS" ve güncel ayarın "LO" (düşük hassasiyet) veya "DX" (yüksek hassasiyet) olduğu görüntülenecektir.

➡ "LO" ve "DX" arasında geçiş yapmak için < veya > (8) tuşuna basınız.

Menüden çıkmak için,

➡ **MENU** (7) tuşuna basınız.

Manüel istasyon ayarlama

Ayarlanan frekansı kısa adımlarda değiştirmek için,

➡ **▲** veya **▼** (8) tuşuna basınız.

Ayarlanan frekansı hızlı bir şekilde değiştirmek için,

➡ **▲** tuşunu veya **▼** (8) tuşunu basılı tutunuz.

Uyarı:

Manüel istasyon ayarlama, sadece RDS fonksiyonu ve PTY devre dışı bırakılmışsa yapılabilir.

İstasyon zincirinde bir sonrakine geçme (sadece FM)

Bir istasyonun birden fazla programı varsa bu "Verici zinciri" içinde geçiş yapabilirsiniz.

➡ Verici zincirinin bir sonraki istasyonuna geçmek için **▲** veya **▼** (8) tuşuna basınız.

Uyarı:

Verici zinciri içinde geçiş yapabilmek için RDS fonksiyonunun açık ve PTY'nin kapalı olması gereklidir. Sadece daha önce bir defa alınmış olan istasyonlara geçiş yapabilirsiniz. Bunun için Travelstore fonksiyonu kullanılmalıdır (T-STORE).

İstasyon kaydı

İstasyonun manüel olarak kaydedilmesi

➡ İsteddiğiniz hafıza düzeyini veya frekans bandını seçiniz.

➡ İsteddiğiniz istasyonu ayarlayınız.

- **1 - 6** (12) arasındaki istasyon tuşlarından istasyonu kaydetmek istediğiniz tuşu 2 saniyeden uzun süre basılı tutunuz.

Onay tonu duyulur. İstasyon seçilen istasyon tuşuna kaydedilmiştir.

İstasyonun otomatik olarak kaydedilmesi (T-STORE)

Bölgenin en güçlü 6 istasyonunu otomatik olarak kaydedebilirsiniz. FM frekans bandı için bu kaydetme FMT hafıza düzeyinde gerçekleşir, MW ve LW frekans bantları için MWT/LWT ve AM frekans bandında ise AMT hafıza düzeyinde saklanır.

Uyarı:

Bu düzeyde daha evvel kaydedilen istasyonların yerine yeni bulunanlar kaydedilir.

- İsteddiğiniz frekans bandını seçiniz.
- **BND** (2) tuşunu iki saniyeden uzun süre basılı tutunuz.

Kayıt başlar. Ekranda (6) "T-STORE" gösterilir. İşlem tamamlandıktan sonra FMT, MWT/LWT veya AMT hafıza düzeyindeki birinci istasyon çalınır.

Kayıtlı istasyonların çağrılması

- Hafıza düzlemini veya frekans bandını seçiniz.
- İsteddiğiniz istasyonun kayıtlı olduğu istasyon tuşuna **1 - 6** (12) basınız.

Alınabilen istasyonların kısa süreli çalınması (BANDSCAN)

Bandscan fonksiyonu ile tüm alınabilen istasyonları yaklaşık 10 saniye süreyle çalabilirsiniz.

Bandscan'ın başlatılması

- **<** tuşunu veya **>** (8) tuşunu 2 saniyeden uzun süre basılı tutunuz.

Ekranda kısa süre "BANDSCAN" gösterilir. Cihaz güncel frekans bandında istasyonları arar. Bulunan her verici yaklaşık 10 saniye için çalınır. Bu sırada ekranda ayarlanan frekans veya istasyon adı görünür.

Bandscan'ın sonlandırılması

- **<** tuşuna veya **>** (8) tuşuna basınız.
- Tarama işlemi sona erer. En son çalınan istasyon çalmaya devam eder.

Program tipi (PTY)

İstasyon isimlerinin yanında ayrıca bazı FM istasyonları, programlarının tipleri hakkında bilgiler de aktarmaktadır. Bu tür program tipleri aşağıdakiler gibi olabilir:

KÜLTÜR SEYAHAT JAZZ SPOR
HABER POP ROCK MÜZİK

PTY fonksiyonu ile belirli bir program tipindeki bir istasyonu seçebilirsiniz.

PTY devredeyse ve bir PTY araması başlatıldıysa cihaz otomatik olarak güncel istasyondan veya başka bir işletim türünden seçilen program tipinde yayın yapan bir istasyona geçer.

PTY açma/kapama

- **MENU** (7) tuşuna basınız.
- **^** veya **v** (8) tuşuna yeterince çok defa bastığınızda ekranda (6) "PTY" ve güncel ayarın "ON" (açık) veya "OFF" (kapalı) olduğu gösterilecektir.
- PTY özelliğini açmak veya kapatmak için **<** tuşuna veya **>** (8) tuşuna basınız.

Menüden çıkmak için,

➤ **MENU** (7) tuşuna basınız.

Program tipi seçimi ve arama işlemini başlatma

➤ İstene program tipi gösterilene kadar **^** veya **v** (8) tuşuna ardı ardına basınız.

➤ Arama işlemini başlatmak için **<** veya **>** (8) tuşuna basınız.

Seçilen program tipinde bir istasyon bulunursa bu istasyon ayarlanacaktır.

Arızaya bağlı tiz düşüşü (HICUT)

HiCut fonksiyonu radyo alışının kötü olması durumunda ses çıkışını düzeltir. Alış esnasında parazitlenmeler oluşuyorsa, otomatik olarak parazit seviyesi düşürülür.

HICUT'u açmak veya kapatmak için,

➤ **MENU** (7) tuşuna basınız.

➤ **^** veya **v** (8) tuşuna yeterince çok defa bastığınızda ekranda (6) "HICUT" ve güncel ayarın "ON" (açık) veya "OFF" (kapalı) olduğu görüntülenecektir.

➤ HICUT özelliğini açmak veya kapatmak için **<** tuşuna veya **>** (8) tuşuna basınız.

Menüden çıkmak için,

➤ **MENU** (7) tuşuna basınız.

Radyo metninin açılması/kapatılması

Bazı radyo istasyonları RDS sinyalini verici adı yerine reklam veya başka bilgileri aktarmak için kullanırlar. Bu radyo metni ekranda (6) gösterilir.

Radyo metni göstergesini açmak veya kapatmak için,

➤ **MENU** (7) tuşuna basınız.

➤ **^** veya **v** (8) tuşuna, ekranda "RADIOTXT" gösterilinceye kadar basınız.

Yaklaşık 2 saniye sonra güncel ayar "TEXT ON" (açık) veya "TEXT OFF" (kapalı) ekranda (6) gösterilir.

➤ Radyo metni görüntüsünü açmak veya kapatmak için **<** tuşuna veya **>** (8) tuşuna basınız.

Uyarı:

< tuşuna veya **>** (8) tuşuna basarak değişiklik yapmak için güncel ayarın ekranda gösterilmesini beklemenize gerek yoktur.

Menüden çıkmak için,

➤ **MENU** (7) tuşuna basınız.

Trafik yayını

Trafik yayını önceliğini açma/ kapama

Trafik mesajı önceliğini tüm işletim türlerinde açmak veya kapatmak için,

☛ **TA** (11) tuşuna basınız.

Uyarı:

CD, MP3, CD değiştirici ve AUX işletim türlerinde bu fonksiyon ancak son ayarlanan frekans bandı FM ise kullanılabilir.

Ekranda (6) TA sembolü görüntülediğinde trafik duyuruları önceliği devrededir. Cihaz bir trafik duyurusu aldığı anda bu duyuru geçer. Ekranda (6) bu duyuru süresince "TRAFFIC" mesajı gösterilir.

Uyarı:

Aşağıdaki durumlarda bir ikaz sesi duyarsınız,

- trafik yayın istasyonu veya CD dinlerken ayarlanan trafik yayın istasyonunun istasyon bölgesinden çıkarsanız ve bunun üzerine otomatik arama işlemine rağmen yeni bir trafik yayın istasyonu bulunmazsa.
- bir trafik yayın istasyonundan, trafik yayını olmayan bir istasyona geçerseniz.

Bu durumda trafik yayını önceliğine geçiniz veya trafik yayını olan bir istasyona geçiniz.

Trafik duyuruları için ses seviyesini otomatik artırma ayarlanmıyorsa

Trafik duyurularının ayarlanan ses seviyesinden kaç ses seviyesi kademesi kadar daha yüksek olması gerektiğini ayarlayabilirsiniz:

☛ **MENU** (7) tuşuna basınız.

☛ **▲** veya **▼** (8) tuşuna, ekranda "TA VOL" gösterilinceye kadar basınız.

Yaklaşık 2 saniye sonra "VOL" ve güncel ayar ekranda (6) gösterilir.

☛ Ses seviyesi otomatik artışını 0 ve 10 arasında ayarlamak için < veya > (8) tuşuna basınız.

Uyarı:

< tuşuna veya > (8) tuşuna basarak değişiklik yapmak için güncel ayarın ekranda gösterilmesini beklemenize gerek yoktur.

Menüden çıkmak için,

☛ **MENU** (7) tuşuna basınız.

Uyarı:

Ses seviyesini trafik duyurusu sırasında da ses seviyesi ayarlayıcısı (1) ile trafik duyurusu süresi boyunca ayarlayabilirsiniz.

Trafik duyurularının gizlenmesi

Devam eden bir trafik duyurusunu iptal etmek ve önceden dinlediğiniz audio kaynağına geri dönmek için,

☛ **TA** (11) tuşuna basınız.

Trafik duyurularını öne alma fonksiyonu devrede kalır.

CD işletimi

Bu cihaz ile piyasada satılan 12 cm çaplı Audio CD'leri, CD-R'leri (yazılabilir CD) ve CD-RW'leri (tekrar yazılabilir CD) çalabilirsiniz. Çalma esnasında problem yaşamamak için kendi CD'lerinizi 16 kattan daha hızlı yakmayınız.



CD sürücüsünde arıza tehlikesi!

8 cm çaplı single CD'ler ve kenarları yuvarlak olmayan CD'ler (Shape CD'ler) kullanılamaz.

CD'yi dikkatli kullanınız ve CD'nin çizilmesini ve hasar görmesini önleyiniz. CD'yi mümkün olduğu kadar sadece kenarından tutunuz. Bir CD kirlenmiş ise, yumuşak ve tüy bırakmayan çözücü madde içermeyen bir bezle temizleyiniz. CD'yi her zaman içten dışa doğru siliniz

CD'yi doğrudan güneş ışığına maruz bırakmayınız ve CD'yi cihazın dışında koruyucu bir kılıf içerisinde muhafaza ediniz.

CD'nin üzerine etiket yapıştırmayınız. CD'lerin üzerine sadece buna uygun olan ve piyasada satılan kalemlerle yazınız.

Uygun olmayan veya hasarlı CD'ler sebebiyle CD sürücüsünde oluşan hasarlar için hiç bir sorumluluk üstlenmiyoruz.

Kusursuz fonksiyon için sadece Compact-Disc logosu olan CD'leri tercih ediniz. Kopyalama koruması olan CD'lerin çalınmasında zorluklar meydana gelebilir. Blaupunkt, kopyalama koruması olan CD'lerin kusursuz çalışmasını garanti edemez.

CD işletiminin başlatılması

Sürücüde CD yoksa,

➔ CD'yi yazılı tarafı üstte olacak şekilde kuvvet harcamadan bir direnç fark edinceye kadar CD yuvasına itiniz.

CD otomatik olarak sürücüye çekilir. Ekranda ⑥ CD sembolü gösterilir.

Uyarı:

CD'nin içeriye çekilmesi engellenmeli veya desteklenmemelidir.

CD çalmaya başlar. Ekranda ⑥ güncel parçanın numarası (örneğin "T12") ve çalma süresinin yanı sıra parça bilgileri de (CD metni) gösterilir.

Sürücüde önceden bir CD varsa,

➔ **SRC** ⑭ tuşuna birden çok defa basarak ekranda ⑥ "CD" mesajının gösterilmesini sağlayınız.

İşletim, kaldığı yerden başlar.

Parça bilgileri göstergesi (CD metni)

CD içinde CD metni mevcutsa her parçaya ilişkin bilgiler parçanın başladığı sırada bir defa kayan metin olarak ekranda ⑥ gösterilir.

Parça bilgileri bir defa kayan metin olarak gösterilir

➔ **5** ⑫ tuşuna basınız.

Güncel parçaya ilişkin CD metni ekranda ⑥ bir defa kayan metin olarak gösterilir.

Uyarı:

CD metninin kayan yazı olarak gösterilmesi kapatılmış ise bu fonksiyon kullanılamaz (bakınız sonraki bölüm).

Parça bilgilerinin kayan metin olarak gösterilmesinin açılması/kapatılması

Parça bilgilerinin kayan metin olarak gösterilmesini açılması/kapatılması için,

- **MENU** (7) tuşuna basınız.
- **▲** veya **▼** (8) tuşuna yeterince çok defa bastığınızda ekranda (6) "SCRL" ve güncel ayarın "ON" (açık) veya "OFF" (kapalı) olduğu görüntülenecektir.
- Kayan metin özelliğini açmak veya kapatmak için **<** tuşuna veya **>** (8) tuşuna basınız.

Menüden çıkmak için,

- **MENU** (7) tuşuna basınız.

"SCRL OFF" ayarında parça bilgisi 8 karakterlik bölümler halinde ekranda (6) gösterilir. Bu sırada her metin bölümü ve parça numarası ile çalma süresi sürekli değişerek 5'er saniye gösterilir.

Uyarı:

"SCRL ON/OFF" ayarı MP3 işletiminde de MP3 parça bilgilerinin (ID3 taglar) gösterilmesini de etkiler.

Parça seçimi

- Bir sonraki veya önceki parçaya geçmek için **<** tuşuna veya **>** (8) tuşuna basınız.
- (8) tuşa bir defa basıldığında güncel parça yeniden başlatılır.

Hızlı arama işlemi (duyulur şekilde)

Geriye veya ileriye doğru hızlı arama işlemi için

- **<** tuşunu veya **>** (8) tuşunu basılı tutarak istediğiniz konuma getiriniz.

Parçanın rastgele sırayla çalınması (MIX)

- **3** (12) tuşuna basınız.

Ekranda (6) kısa süre "MIX CD" mesajı gösterilir ve MIX sembolü görünür. Sonraki parçalar rastgele seçilir.

MIX sona erdirmeye

- **3** (12) tuşuna yeniden basınız.

Ekranda (6) kısa süreyle "MIX OFF" gösterilir ve MIX sembolü söner. Çalma işlemi normal şekilde devam eder.

Parçanın çalınması (SCAN)

CD'deki tüm parçaları yakl. 10'ar saniye çalmak için,

- **4** (12) tuşuna basınız.

Ekranda kısa süre için "SCAN TRK" görüntülenir. Çalma sırasında "CD" göstergesi yanıp söner. Parça numarası ve çalınan parçanın çalma süresi ve parça bilgileri gösterilir.

SCAN kapatma, parçayı dinlemeye devam etme

Tarama işlemi sona erdirmek için,

- **4** (12) tuşuna yeniden basınız.

Ekranda kısa süre için "SCAN OFF" görüntülenir. Güncel parça çalmaya devam eder.

Parçanın tekrarlanması (RPT)

- **2** (12) tuşuna basınız.

Ekranda kısa süre "RPT TRK" belirir ve RPT sembolü görüntülenir. Güncel parça, RPT devre dışı bırakılıncaya kadar tekrarlanır.

RPT'nin sona erdirmesi

➡ 2 (12) tuşuna yeniden basınız.

Ekranda (6) kısa süreyle "RPT OFF" gösterilir ve RPT sembolü söner. Çalma işlemi normal şekilde devam eder.

İşletimi kesmek (PAUSE (ara verme))

➡ 1 (12) tuşuna basınız.

Ekranda (6) "PAUSE" gösterilir.

Ara verme fonksiyonunun kaldırılması

➡ Ara verme esnasında 1 (12) tuşuna basınız.

Çalma işlemi devam eder.

CD'yi çıkarma

Uyarı:

Cihaz kapatılmışsa veya başka bir audio kaynağı aktifse CD'lerin dışarı çıkarılmasını sağlayabilirsiniz.

➡ CD çıkartma düğmesine (4) basınız.

CD dışarı itilir. Ekranda kısa süre için "CD EJECT" görüntülenir.

Uyarı:

CD, dışarı çıkarken engellenmemeli veya desteklenmemelidir.

➡ CD'yi çıkartınız.

CD sembolü söner.

Uyarı:

Dışarı çıkartılan CD alınmazsa, yakl. 10 saniye sonra otomatik olarak yeniden içeri çekilir.

MP3/WMA işletimi

Bu araç radyosu ile MP3 ve WMA müzik dosyaları içeren CD-R'leri ve CD-RW'leri de çalabilirsiniz. Ayrıca opsiyonel C'n'C uyumlu USB birimine USB veri taşıyıcı bağlayabilirsiniz ve USB veri taşıyıcıda saklanan MP3/WMA dosyalarını çalabilirsiniz.

MP3 ve WMA dosyalarının kullanımı aynı olduğu için bu bölümde sadece MP3 dosyalarının çalınması açıklanmaktadır. Bu bölümdeki "MP3 veri taşıyıcı" tanımı CD-R/RW'nin yanı sıra USB stikler gibi USB veri taşıyıcıları da kapsar.

Notlar:

- Online-Music marketlerden alınan Digital Rights Management (DRM) olan WMA dosyaları bu cihaz ile çalışmaz.
- WMA dosyaları, sadece Windows Media-Player sürüm 8'den itibaren oluşturulduysa güvenli bir şekilde çalınabilir.

Bir MP3 veri taşıyıcısının hazırlığı

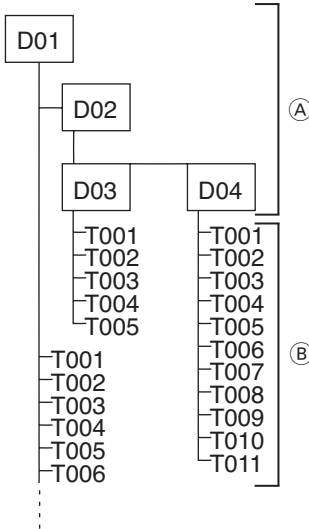
MP3 CD hazırlığı

CD yazma, CD yazma yazılımı ve boş CD kombinasyonu sebebiyle CD'lerin işletiminde aksaklıklar meydana gelebilir. Sizin tarafınızdan yazılan CD'lerde problemler meydana gelmesi durumunda CD ham maddesi tipini, diğer bir üreticinin ürünü ile veya ham maddenin başka bir rengi ile değiştiriniz.

CD formatı ISO 9660 seviye 1 veya seviye 2 ya da Joliet olmalıdır. Diğer tüm formatlar güvenilir şekilde çalınmaz.

Audio dosyalarından MP3/WMA dosyalarının oluşturulması (kodlanması) sırasında MP3 dosyaları için 32 ile 320 kbps arasında veya WMA dosyaları için 32 ile 192 kbps arasında bit oranları kullanılmalıdır.

Bu cihaz azami 252 dizini ve her dizinde azami 255 dosyayı destekler. Bu durumda CD en fazla 512 dizin ve dosya içerebilir. CD üzerindeki bu dizin ve başlıkların her biri ayrı olarak seçilebilir.



- (A) Dizinler
(B) Parçalar · Dosyalar

Her dizin PC ile düzenlenebilir. Dizinin ismi cihaz ekranında gösterilebilir. CD yazma yazılımınıza uygun olarak dizinleri ve parçaları/dosyaları tanımlayınız. Konu hakkındaki bilgileri yazılımın kullanım kılavuzunda bulabilirsiniz.

Notlar:

- Dosyalar (dizinler ve başlıklar) belirlenirken noktalı harfler ve özel işaretler kullanılmamalıdır.
- Dosya adı için 16 karakterden (".MP3" veya ".WMA" dahil) fazla karakter kullanırsanız, başlıkların ve dizinlerin maksimum adet sayısı azalır.

Dosyalarınızın belirli bir sıra izlemesini tercih ediyorsanız: Dosyaları, daha sonra çalmak istediğiniz sırayla veri taşıyıcısına kaydedin. Cihaz dosyaları, veri taşıyıcısındaki fiziksel sıralama kaydına göre çalar.

Bu cihazda dosyaların çalınması için MP3 dosyaları ".MP3" dosya uzantısını veya WMA dosyaları ".WMA" dosya uzantısını taşımaktadır.

Notlar:

Hatasız şekilde çalınmasını sağlamak için,

- ".MP3" dosya uzantılı olarak başka MP3 dosyalarını kullanmaya çalışmayınız ve çaldırmayınız! Bu geçersiz dosyalar çalma sırasında göz ardı edilir.
- MP3 dosyası olmayan ve MP3 dosyası parçaları olan "karışık" CD'leri kullanmayınız (cihaz MP3 çalınması sırasında sadece MP3 dosyalarını okur).
- CD audio parçaları ve MP3 parçaları olan Mix modlu CD'leri kullanmayınız. Mix modlu bir CD çaldırmayı denemeniz durumunda sadece CD audio parçaları çalınır.

Bir USB veri taşıyıcısının hazırlığı

Cihazın USB veri taşıyıcısını tanıması için bunun hafıza donanımında (Mass Storage

Device) özelleştirilmesi ve dosya sisteminde FAT16 veya FAT32 formatlanmış ve ayrıca MP3 veya WMA dosyası olarak mevcut olması gerekir.

Bu USB veri taşıyıcısı üzerine en fazla 1500 dosya (dizin ve başlık) oluşturabilirsiniz. Bu cihaz ile dizin ve başlıkların her biri ayrı olarak seçilebilir. Dosya adı için 24 karakterden (".MP3" veya ".WMA" dahil) fazla karakter kullanırsanız, dosyaların maksimum adet sayısı azalır.

Blaupunkt, piyasada satılan tüm USB veri taşıyıcılarını çalmayı garanti edemez.

ID3-taglar

MP3 parçalarında yorumcu, parça ve albüm ismi gibi ilave bilgiler de bulunabilir (ID3 tanım no). Bu cihaz versiyon 1 ve versiyon 2 için ID3 tanım no'ları ekranda gösterebilir.

MP3 işletiminin başlatılması

CD'nin MP3 işletimi başlatma

Bir MP3-CD'sinde MP3 işletimi, normal CD işletimi gibi başlatılır. Bunun için "CD işletimi" bölümünde "CD işletiminin başlatılması" kısmını okuyunuz.

Ekranda ⑥ güncel parçanın numarası (örneğin "T12") ve çalma süresinin yanı sıra parça bilgileri de (ID3 tagı) veya dosya adı gösterilir. Başka bir dizine geçildiğinde kısa süre dizin numarası (örn. "DIR 02") gösterilir.

USB veri taşıyıcısını bağlama ve MP3 işletimini başlatma

Bir USB veri taşıyıcısını (USB stik veya USB hard disk) bağlamak için opsiyonel Blaupunkt USB arabirimi cihazın arka tarafına (hücre C3) bağlanmalıdır. Arabirimin

USB kablosu örn. torpido gözüne veya orta konsoldaki uygun bir yere dönebilir.

Notlar:

- Blaupunkt USB arabirimini cihaza bağladığınızda AUX girişi de buna uygun olarak ayarlanmalıdır. Bunun için "Harici audio kaynakları" bölümündeki "AUX girişinin ayarlanması" başlığını okuyunuz.
- USB veri taşıyıcısının doğru şekilde kaydedilmesi ve kaydının silinmesi için USB veri taşıyıcısını bağlamadan veya çıkarmadan önce mutlaka cihazı kapatınız.

➔ USB veri taşıyıcısını, USB arabiriminin USB kablosuna bağlayınız.

Cihaza bir USB veri taşıyıcısı bağlandığı zaman bu cihaz **SRC** ⑭ tuşu ile seçilebilir. Ekranda "USB" yazısı belirir.

Parça bilgileri göstergesi (ID3 taglar)

MP3 veri taşıyıcı içinde ID3 taglar mevcutsa her parçaya ilişkin bilgiler parçanın başladığı sırada bir defa kayan metin olarak ekranda ⑥ gösterilir. MP3 dosyalarında ID3 taglar kaydedilmemişse dosya adı gösterilir.

Uyarı:

ID3 taglarının kaydedilmesi konusunda PC-MP3 yazılımınızın veya yazdırma yazılımınızın kılavuzuna bakınız.

Parça bilgileri bir defa kayan metin olarak gösterilir

➔ **5** ⑫ tuşuna basınız.

Güncel parçaya ilişkin ID3 taglar ekranda ⑥ bir defa kayan metin olarak gösterilir.

Uyarı:

Parça bilgisinin kayan metin olarak gösterilmesi kapatıldıysa bu fonksiyon kullanılamaz. Bunun için "CD işletimi" bölümü, "Parça bilgileri göstergesi (CD metni)" alt bölümündeki "Parça bilgilerinin kayan metin olarak gösterilmesinin açılması/kapatılması" başlığını okuyunuz.

Dizin seçimi

İleriye veya geriye doğru başka bir dizini seçmek için,

➔ ▲ tuşuna veya ▼ ⑧ tuşuna basınız.

Notlar:

- MP3 dosyası bulunmayan bütün dizinler otomatik olarak atlanır.
- Cihaz tüm dizinleri ve alt dizinleri aynı seviyedeymiş gibi işler. ▲ veya ▼ ⑧ tuşunun tekrarlı şekilde basılması ile tüm alt dizinlere ulaşırsınız.

Parçaların/dosyaların seçilmesi

Güncel dizinde yukarıya veya aşağıya doğru başka bir parçaya/dosyaya geçiş yapmak için,

➔ < tuşuna veya > ⑧ tuşuna basınız.

< ⑧ tuşa bir defa basıldığında güncel parça yeniden başlatılır.

Hızlı arama işlemi

Geriye veya ileriye doğru hızlı arama işlemi için

➔ < tuşunu veya > ⑧ tuşunu basılı tutarak istediğiniz konuma getiriniz.

Uyarı:

USB işletiminde güncel parçanın başlangıcında geriye doğru hızlı arama işlemi durur.

Parçanın rastgele sırayla çalınması (MIX)

Güncel dizin parçalarını rastgele sırayla çalmak için,

➔ 3 ⑫ tuşuna arka arkaya basarak "MIX DIR" veya "MIX FLD" mesajının ekranda ⑥ görünmesini sağlayınız.

Ekranda ⑥ MIX sembolü görünür.

MP3 veri taşıyıcısındaki bütün parçaları rastgele sırayla çalmak için,

➔ 3 ⑫ tuşuna arka arkaya basarak ekranda ⑥ "MIX ALL" mesajının görünmesini sağlayınız.

Ekranda ⑥ MIX sembolü görünür.

MIX sona erdirmeye

Rastgele sırayla çalmayı sonlandırmak için,

➔ 3 ⑫ tuşuna arka arkaya basarak ekranda ⑥ "MIX OFF" mesajının görünmesini sağlayınız.

Ekrandaki ⑥ MIX sembolü söner.

Parçanın çalınması (SCAN)

MP3 veri taşıyıcısındaki tüm parçaları artan sıralamayla yaklaşık 10'ar saniye çalınması için,

➔ 4 ⑫ tuşuna arka arkaya basarak ekranda ⑥ "SCAN TRK" mesajının görünmesini sağlayınız.

Çalma sırasında "MP3" veya "USB" göstergesi yanıp söner.

USB işletiminde güncel dizinin tüm parçalarını çalmak için,

➤ **4** (12) tuşuna arka arkaya basarak ekranda (6) "SCAN FLD" mesajının görünmesini sağlayınız.

Çalma sırasında "USB" göstergesi yanıp söner.

SCAN sona erdirmе

Çaldırmayı sona erdirmek için,

➤ **4** (12) tuşuna arka arkaya basarak ekranda (6) "SCAN OFF" mesajının görünmesini sağlayınız.

Güncel çalan parça çalmaya devam eder.

Her bir parçanın ayrı olarak veya dizinin tamamının tekrar çalınması (REPEAT)

Güncel parçanın tekrarlanması için,

➤ **2** (12) tuşuna arka arkaya basarak ekranda (6) "RPT TRK" mesajının görünmesini sağlayınız.

Ekranda (6) RPT sembolü görünür.

Güncel dizini tekrar etmek için,

➤ **2** (12) tuşuna arka arkaya basarak "RPT DIR" veya "RPT FLD" mesajının ekranda (6) görünmesini sağlayınız.

Ekranda (6) RPT sembolü görünür.

REPEAT sona erdirmе

Tekrarlama işlemini sonlandırmak için,

➤ **2** (12) tuşuna arka arkaya basarak ekranda (6) "RPT OFF" mesajının görünmesini sağlayınız.

Ekrandaki (6) RPT sembolü söner.

İşletimi kesmek (PAUSE (ara verme))

➤ **1** (12) tuşuna basınız.

Ekranda (6) "PAUSE" gösterilir.

Ara verme fonksiyonunun kaldırılması

➤ Ara verme esnasında **1** (12) tuşuna basınız.

Çalma işlemi devam eder.

CD değiştirici işletimi

Cihaza opsiyonel olarak CDC A08 T ve IDC A09 Blaupunkt CD değiştiricileri de bağlanabilir (cihazın arka tarafındaki C3 hücresi).

Dikkat!

CD değiştirici normalde cihaz tarafından 12 V işletme gerilimiyle beslenir. CD değiştirici CDC A 08 T (24 Volt) bağlanırsa CD değiştirici bağlantı kablosu soket bağlantısındaki gerilim beslemesi ayrılmalıdır (hücre C3/pin 15). CD değiştirici ayrıca 24 Volt işletme gerilimiyle beslenmelidir.

Notlar:

- CD değiştiriciyi cihaza bağladığınızda AUX girişi de buna uygun olarak ayarlanmalıdır. Bunun için "Harici audio kaynakları" bölümündeki "AUX girişinin ayarlanması" başlığını okuyunuz.
- CD'ler, CD'lerin takılması ve CD değiştirici kullanımı hakkındaki bilgileri, CD değiştiricinizin kullanım kılavuzunda bulabilirsiniz.

CD değiştirici işletiminin başlatılması

➔ **SRC** (14) tuşuna yeterince çok defa basarak ekranda (6) "CHANGER" mesajının gösterilmesini sağlayınız.

CD değiştiricinin tanıdığı ilk CD çalma başlar. Ekranda (6) güncel CD'nin numarası (örn. "D02"), parçanın numarası (örneğin "T07") ve çalma süresi gösterilir.

CD seçimi

İleriye veya geriye doğru başka bir CD seçmek için,

➔ **^** tuşuna veya **V** (8) tuşuna basınız.

Parça seçimi

Güncel CD'de yukarıya veya aşağıya doğru başka bir parçaya geçiş yapmak için,

➔ **<** tuşuna veya **>** (8) tuşuna basınız.

Hızlı arama işlemi (duyulur şekilde)

Geriye veya ileriye doğru hızlı arama işlemi için

➔ **<** tuşunu veya **>** (8) tuşunu basılı tutarak istediğiniz konuma getiriniz.

Her bir parçanın ayrı olarak veya tüm CD'nin tekrar çalınması (RPT)

Güncel parçanın tekrarlanması için,

➔ **2** (12) tuşuna arka arkaya basarak ekranda (6) "RPT TRK" mesajının görünmesini sağlayınız.

Ekranda (6) RPT sembolü görünür.

Güncel CD'nin tekrarlanması için,

➔ **2** (12) tuşuna arka arkaya basarak ekranda (6) "RPT CD" mesajının görünmesini sağlayınız.

Ekranda (6) RPT sembolü görünür.

REPEAT sona erdirmeye

Tekrarlama işlemi sonlandırmak için,

➔ **2** (12) tuşuna arka arkaya basarak ekranda (6) "RPT OFF" mesajının görünmesini sağlayınız.

Ekrandaki (6) RPT sembolü söner.

Parçanın rastgele sırayla çalınması (MIX)

Güncel CD parçalarını rastgele sırayla çalmak için,

➡ **3** (12) tuşuna arka arkaya basarak ekranda (6) "MIX CD" mesajının görünmesini sağlayınız.

Ekranda (6) MIX sembolü görünür.

Takılan bütün CD'lerdeki parçaları rastgele sırayla çaldırmak için,

➡ **3** (12) tuşuna arka arkaya basarak ekranda (6) "MIX ALL" mesajının görünmesini sağlayınız.

Ekranda (6) MIX sembolü görünür.

MIX sona erdirmeye

Rastgele sırayla çalmayı sonlandırmak için,

➡ **3** (12) tuşuna arka arkaya basarak ekranda (6) "MIX OFF" mesajının görünmesini sağlayınız.

Ekrandaki (6) MIX sembolü söner.

Bütün CD'lerdeki parçaların tamamının çalınması (SCAN)

Takılan CD'deki tüm parçaların artan sıralamayla yaklaşık 10'ar saniye çalınması için,

➡ **4** (12) tuşuna basınız.

Ekranda (6) kısa süre "SCAN TRK" görünür.

Çalma sırasında CD numarası göstergesi yanıp söner.

SCAN sona erdirmeye

Çaldırmayı sona erdirmek için,

➡ **4** (12) tuşuna yeniden basınız.

Ekranda (6) kısa süre "SCAN OFF" görünür.

Güncel çalan parça çalmaya devam eder.

İřletimi kesmek (PAUSE (ara verme))

➡ **1** (12) tuşuna basınız.

Ekranda (6) "PAUSE" görünür.

Ara verme fonksiyonunun kaldırılması

➡ Ara verme esnasında **1** (12) tuşuna basınız.

Çalma iřlemi devam eder.

IR uzaktan kumandası RC 10 P

Opsiyonel IR uzaktan kumanda ile cihazın en önemli fonksiyonlarını kumanda edebilirsiniz.

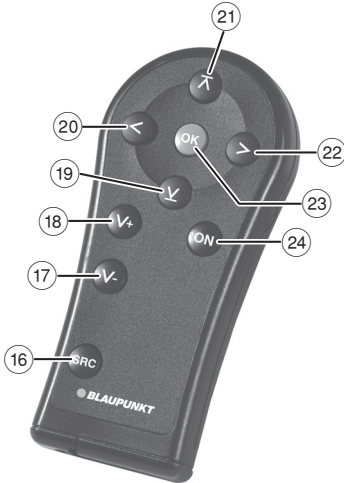
Uzaktan kumanda alıcısı

Cihazın kapağında uzaktan kumanda için bir enfraruj alıcı (9) mevcuttur. Uzaktan kumandanın kullanımından önce alıcı açılmalıdır:

- ➔ **MENU** (7) tuşuna basınız.
- ➔ **↖** veya **↘** (8) tuşuna yeterince çok defa bastığınızda ekranda (6) "IR" ve güncel ayarın "ON" (açık) veya "OFF" (kapalı) olduğu görüntülenecektir.
- ➔ IR özelliğini açmak veya kapatmak için **<** tuşuna veya **>** (8) tuşuna basınız.

Menüden çıkmak için,

- ➔ **MENU** (7) tuşuna basınız.



Uzaktan kumandanın fonksiyonları

Genel:

Tuş	Fonksiyonu
ON (24)	Cihazı açar/kapatır (uzun basma) Mute (kısa basma) Menüden çıkış
SRC (16)	Kaynak değiştirmek
V+ (18)	Ses seviyesini yükseltir
V- (17)	Ses seviyesini düşürür
OK (23)	Menüyü çağırır veya menüden çıkar
↖ (21)	Menü seçeneğini seçer
↘ (19)	Menü seçeneğini seçer
> (22)	Menü seçeneğini seçer
< (20)	Menü seçeneğini seçer

Radio işletiminde:

Tuş	fonksiyonu
> (22)	Kaydedilen istasyonu çağırır
< (20)	Frekans bandı/hafıza düzeyi seçimi
↖ (21)	İleriye doğru arama
↘ (19)	Geriye doğru arama

CD işletiminde:

Tuş	Fonksiyonu
> (22)	Sonraki parçayı seçer
< (22)	Önceki parçayı seçer

CD deęiřtirici iřletimi:

Tuř	Fonksiyonu
>	22 Sonraki parayı alar
<	22 Önceki parayı alar
⤴	21 Sonraki CD'yi alar
⤵	19 Önceki CD'yi alar

MP3 iřletimi:

Tuř	Fonksiyonu
>	22 Sonraki parayı alar
<	22 Önceki parayı alar
⤴	21 Sonraki dizini alar
⤵	19 Önceki dizini alar

Ön amplifikatör çıkışı

Derin bas hoparlörün (subwoofer) alıřtırılması için bu cihaza bir amplifikatör baęlayabilirsiniz. Bunun için amplifikatör cihazın yan tarafına (hücre C1) baęlanmalıdır. Subwoofers seviyesi audio menüsünden ayarlanabilir:

➡ **AUD** tuřuna basınız 10.

➡ **^** veya **v** 8 tuřuna, ekranda "SUB WOOF" görününceye kadar basınız.

Yaklařık 2 saniye sonra "SUBW" ve güncel ayar ekranda 6 gösterilir.

➡ Subwoofer seviyesini 0 ve 7 arasında ayarlamak için < veya > 8 tuřuna basınız.

Uyarı:

< tuřuna veya > 8 tuřuna basarak deęiřiklik yapmak için güncel ayarın ekranda gösterilmesini beklemenize gerek yoktur.

Menüden ıkmak için,

➡ **AUD** tuřuna basınız 10.

Harici audio kaynakları

AUX girişi üzerinden farklı harici audio kaynaklarını cihaza bağlayabilirsiniz. AUX girişi o anda bağlanan harici audio kaynağına göre ayarlanmış olmalıdır:

- Taşınabilir CD çalar, MiniDisc çalar veya MP3 çalar gibi harici audio kaynakları için "AUX" ayarı.
- Blaupunkt CD değiştirici CDC A 08 T ve IDC A 09 için "CDC" ayarı.
- Blaupunkt USB arabirimi için "USB" ayarı.

AUX girişinin ayarlanması için lütfen "AUX girişinin ayarlanması" bölümünü okuyunuz.

Uyarı:

Harici bir audio kaynağı bağlantısı için bir adaptör kablosu gereklidir. Bu kabloyu (Blaupunkt No.: 7 607 897 093) Blaupunkt satıcınızdan temin edebilirsiniz.

AUX girişinin ayarlanması

➔ **MENU** (7) tuşuna basınız.

➔ **▲** veya **▼** (8) tuşuna, ekranda "SRC SEL" gösterilinceye kadar basınız.

Yaklaşık 2 saniye sonra "SRC" ve güncel ayar "CDC", "USB" veya "AUX" ekranda (6) gösterilir.

➔ **<** veya **>** (8) tuşuna basarak diğer bir ayar seçilebilir.

Uyarı:

Menüdeki ayarların sırası "CDC" – "USB" – "AUX":

- "CDC" güncel ayarında **>** (8) tuşuna basarak "USB" ayarı seçilebilir.

• "USB" güncel ayarında **<** (8) tuşuna basarak "CDC" ayarını veya **>** (8) tuşuna basarak "AUX" ayarını seçebilirsiniz.

• "AUX" güncel ayarında **<** (8) tuşuna basarak "USB" ayarı seçilebilir.

Her ayar değişikliğinden sonra cihaz otomatik olarak kapanır. "CDC" ve "AUX" ayarları arasında geçiş yapmak istiyorsanız önce "USB" ayarını seçmeli ve cihaz otomatik olarak kapatıldıktan sonra yeniden açmalısınız. Daha sonra istediğiniz "AUX" veya "CDC" ayarına geçmek için ayar işlemi yinelemeniz gerekecektir.

"AUTO SWITCH OFF IN 10 SECONDS" uyarısı gösterilir. Cihaz yaklaşık 10 saniye sonra otomatik olarak kapanır.

➔ Açma/kapama tuşuna (3) basarak cihazı yeniden açınız

Cihaz radyo işletiminde seçilen ayarla açılır.

Uyarı:

AUX ayarını seçtiyseniz AUX girişini **SRC** (14) tuşuyla seçebilirsiniz. Ekranda "AUX" yazısı görüntülenir.

CDC veya USB ayarını seçtiyseniz audio kaynağını ancak uygun bir cihaz (CD değiştirici veya USB arabirimi) bağlıysa **SRC** (14) tuşuyla seçebilirsiniz.

AUX girişinin seviyesinin ayarlanması

Harici audio kaynakları bağlantısının AUX girişini "AUX" olarak ayarladıysanız harici audio kaynağının seviyesini cihaza uygun audio kaynağının (örneğin CD ve radyo) seviyesinden ayarlanabilir.

Uyarı:

AUX girişinin seviyesini ancak AUX audio kaynağı olarak seçilmişse ayarlayabilirsiniz.

- Gerekirse ekranda "AUX" görünene kadar **SRC** (14) tuşuna basınız.
- **MENU** (7) tuşuna basınız.
- Ekranda "GAIN" ve güncel ayar görüntülenene kadar **▲** veya **▼** (8) tuşlarına arka arkaya basınız.
- Seviyeyi -9 ve +9 arasında ayarlamak için **<** veya **>** (8) tuşuna basınız.

Menüden çıkmak için,

- **MENU** (7) tuşuna basınız.

Fabrika ayarlarına geri dön (RESET)

İsterseniz cihazı fabrika ayarlarına geri alabilirsiniz.

- **AUD** (10) tuşunu 10 saniyeden uzun basılı tutunuz.

Bir onay tonu duyulur ve ekranda (6) kısa süre "RESET" gösterilir. Tüm menü ve audio menüsü ayarları fabrika ayarlarına geriye alınır.

Uyarı:

İstasyon tuşuna kaydedilen istasyonlar silinmez.

Teknik veriler

İşletme gerilimi

24 Volt

Amplifikatör

Çıkış gücü: 2 x 20 Watt, Sinus
4 Ohm

Line çıkışı: 2 x 2,0 Volt eff

AUX girişi: 2 x 2,0 Volt eff

Radyo alıcısı

Avrupa frekans bandı:

UKW (FM): 87,5 - 108 MHz

MW: 531 - 1602 kHz

LW: 153 - 279 kHz

Amerika frekans bantları:

FM: 87,7 - 107,9 MHz

AM: 530 - 1710 kHz

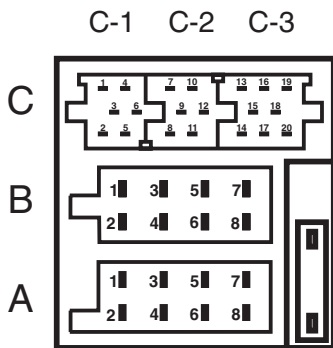
FM - Aktarım aralığı: 30 - 15 000 Hz

CD

Çekim alanı: 20 - 20 000 Hz

Değişiklikler saklıdır!

ISO Connector



A POWER SUPPLY CONNECTOR	
1	-
2	GALA
3	-
4	IGNITION
5	ANTENNA SUPPLY (12V OUT, I max 100mA)
6	DIM
7	BATTERY
8	GND

B SPEAKER CONNECTOR	
1	-
2	-
3	SPEAKER RF +
4	SPEAKER RF -
5	SPEAKER LF +
6	SPEAKER LF -
7	-
8	-

C1 PREAMP CONNECTOR	
1	LINE OUT LF
2	LINE OUT RF
3	LINE OUT GND
4	SUBWOOFER-OUT
5	SUBWOOFER-OUT GND
6	EXT. AMP. ON (12V OUT, I max 100mA)

C2 PHONE CONNECTOR	
7	PHONE AF IN
8	PHONE GND
9	PHONE MUTE (LOW ACTIVE)
10	-
11	-
12	-

C3 AUX CONNECTOR	
13	DATA IN
14	DATA OUT
15	UB (12V OUT)
16	REMOTE (12V OUT, I max 100mA)
17	DATA GND
18	AF GND
19	AF LEFT
20	AF RIGHT

DEUTSCH

ENGLISH

FRANÇAIS

ITALIANO

ESPAÑOL

PORTUGUÊS

NEDERLANDS

SVENSKA

TÜRKÇE

