

- GB** Notes on installation and operation
- D** Hinweise zur Installation und Bedienung
- F** Conseils pour l'installation et l'utilisation

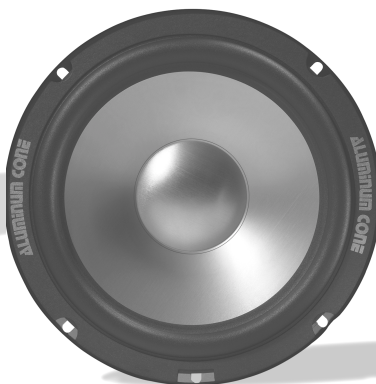
**VX 130.2, VX 170.2, VX 170.3,
VRX 130.1, VRX 170.1, VRX 200.1**



CAR HI-FI PRO COMPONENTS BY ●BLAUPUNKT



Velocity





INTRODUCTION

Congratulations on your purchase of the world's finest brand of car audio speakers. We have invested tremendous effort in the design process of the new Velocity speaker series, in order to achieve superior musical performance. For maximum performance and reliability we highly recommend that your new Velocity speakers be installed by an authorized Velocity dealer. For additional information on the Velocity Product Line visit our internet site at: <http://www.velocity.de>.

Safety Considerations

Before starting to mount your speaker, read the mounting and connection instructions carefully. Disconnect the vehicle battery's negative terminal before making connections. Be sure to observe the safety notes of the Automobile manufacturer (airbags, alarm systems, onboard computers, immobilisers). Before drilling holes, look to see what is on the other side- making holes into the battery, wiring looms or fuse box is not recommended.

SOUND QUALITY VS. LOUDNESS

SOUND QUALITY

A good audio system will faithfully reproduce the original recording by offering accurate frequency response and staging. Good frequency response reproduces high tones such as cymbals, through human voices and most instruments, and down to the very low tones from synthesisers and drums. Frequency response includes timbre (the accurate replication of an instrument), linearity (the tonal quality is the same regardless of volume level), and clarity (lack of distortion of the original signal). Velocity speakers address these properties by having a very smooth frequency response with low distortion levels.

Good staging offers the illusion of a stage upon which players are located and it has a sense of height, width, and depth. Imaging is a sound system's ability to correctly place the instruments on the imaginary stage. Again, the Velocity speakers excel here due to angled tweeter mounting and smooth off-axis frequency response ensuring accurate reproduction.

MULTI-CHANNEL/HIGH POWER

Moving up to a 4x50 watt satellite channel amplifier powering four sets of components and a 2x100 watt subwoofer amplifier powering a Velocity subwoofer can offer stunning performance! The increase in amplifier power help reduce "clipping" which yields a "cracking" type of sound which can damage nearly any speaker over time. The tonal accuracy of the system is also often improved because the amplifiers are no longer strained at high listening levels.

MECHANICAL AND ELECTRICAL INSTALLATION

MOUNTING COMPONENT SPEAKERS

The prime objectives of component speaker mounting are:

- Positioning the speakers correctly.
- Mounting them to a solid surface
- Making sure there are no air leaks between the front and back of the woofers cone
- Protecting the speakers
- Ensuring the wiring is correct

The lower the frequencies a speaker reproduces, the more solid it's mounting surface must be. This is necessary because a vibrating panel winds up acting like another loudspeaker and introduces its own sound into the car. This secondary sound can severely degrade the sound of the music yielding a "muffled" or "howling" sound at certain listening levels. A good air seal isolating the sound from the back of the speaker from the front wave sound is critical. Lack of a good air seal reduces the bass response and often creates a "hollow" sound from the woofer .

The tweeter's mounting is not nearly so critical since it does not require a rear air seal and it vibrates very little. Speaker wiring must be isolated from the electrical system of the car and routed away from any factory systems to avoid potential noise pickup. Use braided wire with 2.5 to 4 mm² cable cross section.

FINAL WOOFER INSTALLATION

INSTALLING THE WOOFERS IN FACTORY LOCATIONS

Most of today's newer cars have speaker grilles which blend in aesthetically with the interior of the car. The grille is usually held in with small screws or spring clips. To remove a clipped on grille, gently pry up on the side with a flat blade screwdriver. (Some grilles are an integral part of the door such that the entire door panel must be removed to expose the speaker.) Once the factory speaker is exposed, remove the hardware and replace the factory unit with the new Velocity unit.

REAR DECK MOUNTING

Rear deck or sail panel installations are easily accommodated with these speakers since the woofers can often drop into factory holes or may require a simple adaptor plate which can be purchased or formed from wood.

FINAL TWEETER INSTALLATION (see page 8/9)

The biggest advantage of Velocity component speakers is their ability, when properly installed, to provide a tonally accurate sound with a wide sound stage but pinpoint localisation of performers. The largest impact over this sound stage is provided by the tweeter location. To determine this optimal location we recommend a simple experiment.

1. Complete all of the installation except for the tweeters (i.e., woofers, crossover and wiring).
2. Have a friend sit in the passenger's seat while you sit in the driver's seat, each holding a Velocity tweeter up to the door.
3. With music having good high frequency content, move the tweeters around listening for the best high frequency response yet maintaining a good left/right acoustical balance in the car.
Mounting the tweeters mid level and as far forward in the door panel is often the best acoustical location in most cars. In most cases, the preferred location usually has the tweeters facing the opposite occupant in the car.
4. Enjoy the music, with good tonal balance and good staging in your car.

Modifications0 reserved

EINFÜHRUNG

Herzlichen Glückwunsch zum Erwerb Ihres neuen Velocity-Produktes!

In intensiver Entwicklungsarbeit haben unsere Ingenieure die neuen Lautsprecher der Velocity-Serie geschaffen, die ein Höchstmaß an Klangqualität bieten. Um die hohe Systemqualität und Zuverlässigkeit zu gewährleisten, empfehlen wir Ihnen, Ihre neuen Velocity-Lautsprecher von einem autorisierten Velocity-Händler einbauen zu lassen.

Weitere Informationen über unsere Velocity-Produkte finden Sie auf unserer Internet-Seite unter:
<http://www.velocity.de>

Sicherheitshinweise

Vor Einbau Ihres Lautsprechers die Einbau- und Anschlußvorschriften lesen. Für die Dauer der Montage und des Anschlusses ist der Minuspol der Batterie abzuklemmen. Hierbei sind die Sicherheitshinweise des Kfz.-Herstellers (Airbag, Alarmanlagen, Bordcomputer, Wegfahrsperrern) zu beachten. Beim Bohren von Löchern darauf achten, daß keine Fahrzeugteile (Batterie, Kabel, Sicherungskasten) beschädigt werden.

KLANGQUALITÄT UND LAUTSTÄRKE

KLANGQUALITÄT

Bei einem hochwertigen Audiosystem wird eine originalgetreue Wiedergabe durch einen genauen Frequenzgang und eine präzises Staging, d.h. die Wiedergabe eines bestimmten Klangereignisses in genau definierter Höhe, Breite und Tiefe, erreicht. Ein linearer Frequenzgang reproduziert dabei hohe Töne wie Becken über menschliche Stimmen und die meisten Instrumente bis hin zu sehr tiefen Tönen von Synthesizern und Drums in authentischer Qualität. Wichtig sind ferner Klangfarbe (die präzise Wiedergabe eines Instruments), Linearität (gleichbleibende Tonqualität unabhängig von der Lautstärke) und Tonreinheit (verzerrungsfreie Wiedergabe des Originalsignals). Velocity-Lautsprecher erreichen diese Eigenschaften durch einen besonders linearen Frequenzgang mit sehr geringen Verzerrungen.

Ein gutes „Staging“ erzeugt den Eindruck einer Bühne mit verschiedenen Klangquellen und verschafft so ein räumliches Klangbild mit definierter Höhe, Breite und Tiefe. Der Begriff „Imaging“ (räumliche Abbildung der instrumentalen Anordnung) beschreibt die Fähigkeit eines Audiosystems, die Stimmen und Instrumente räumlich korrekt und realistisch so wie auf einer imaginären Bühne zuzuordnen. Auch hier erreichen die Velocity-Lautsprecher faszinierende Ergebnisse, da sie mit ihrer angewinkelten Tweetermontage und dem linearen Frequenzgang auch unter größeren Abstrahlwinkeln für eine besonders naturgetreue Wiedergabe sorgen.

MEHRKANAL-KONFIGURATION/HIGHPOWER

EINBAU VON KOMONENTENLAUTSPRECHERN

Die wichtigsten Kriterien beim Einbau von Komponentenlautsprechern sind:

- Korrekte Anordnung der Lautsprecher
- Montage der Lautsprecher auf einer festen Auflage
- Luftdichter Abschluß des Tieftöners von der Vorder- zur Rückseite
- Ausreichender Schutz der Lautsprecher
- Korrekte Verdrahtung der Lautsprecher

Je tiefer die wiedergegebenen Frequenzen, desto fester muß die Auflagefläche sein, da eine vibrierende Unterlage wie ein zusätzlicher Lautsprecher wirkt und unerwünschte Töne erzeugt. Dieser Sekundärton kann den eigentlichen Klang stark beeinträchtigen, so daß sich bei bestimmten Lautstärken ein dumpfer oder verzerrter Eindruck ergibt. Von zentraler Bedeutung ist ein luftdichter Abschluß des Systems, der die nach hinten aus dem Lautsprecher austretenden Schallwellen von den nach vorne abgestrahlten Wellen akustisch isoliert, da andernfalls das Baßverhalten beeinträchtigt wird und der Tieftöner „hohl“ klingt.

Die Montage des Hochtöners ist weit weniger problematisch, da er keinen luftdichten Abschluß benötigt und kaum vibriert. Die Lautsprecherleitungen sollten getrennt von der Fahrzeugelektrik und anderen Systemen verlegt werden, da anderenfalls Störungen eingestrahlt werden könnten. Verwenden Sie Leitungen mit einem Querschnitt von 2,5 bis 4 mm².

EINBAU DES TIEFTÖNERS IN DAS FAHRZEUG

EINBAU DER TIEFTÖNER IN DIE VORHANDENEN EINBAUORTE

Die meisten der heute im Markt erhältlichen Fahrzeuge verfügen über integrierte Lautsprecherabdeckungen, die harmonisch auf das Design des Innenraums abgestimmt sind. Die Abdeckungen sind in der Regel mit kleinen Schrauben oder Federklammern befestigt. Zum Ausbau einer geklemmten Lautsprecherabdeckung diese vor-

sichtig mit einem Schlitzschraubenzieher abhebeln (manche Abdeckungen sind fest in die Fahrzeugtür integriert, so daß zuvor die gesamte Türverkleidung entfernt werden muß, um an den vorhandenen Lautsprecher zu gelangen). Nachdem der Lautsprecher zugänglich ist, wird er herausgenommen und durch den Velocity-Lautsprecher ersetzt.

EINBAU IN DER HUTABLAGE

Der Einbau in die Hutablage oder in Gepäckabdeckungen ist bei diesen Lautsprechern problemlos möglich, da die Tieftöner meist in vorhandene Einbauöffnungen passen oder lediglich eine einfache Adapterschablone benötigen, die entweder fertig zugekauft oder aus Holz zugeschnitten werden kann.

EINBAU DES HOCHTÖNERS IN DAS FAHRZEUG (siehe Seite 8/9)

Sofern ordnungsgemäß installiert, bieten Komponentenlautsprecher über einen breiten Frequenzbereich ein extrem authentisches Klangbild, und das bei gleichzeitig genau definierter Zuordnung der jeweiligen Tonquelle. Die wichtigste Rolle spielt dabei die Anordnung der Hochtöner. Zur bestmöglichen Positionierung der Tweeter empfehlen wir ein einfaches Experiment:

1. Bauen Sie zunächst alle Komponenten bis auf die Hochtöner ein (d. h. Tieftöner, Frequenzweichen und Verdrahtung).
2. Lassen Sie eine weitere Person auf dem Beifahrersitz Platz nehmen, setzen Sie sich selbst auf den Fahrersitz, und halten Sie jeweils einen Hochtöner an die Innenverkleidung der Fahrzeugtür.
3. Wählen Sie ein Musikstück mit vielen hohen Frequenzanteilen aus und bewegen Sie die Hochtöner so lange hin und her, bis Sie die beste Hochtonwiedergabe bei gleichzeitig guter Balance zwischen dem linken und rechten Kanal gefunden haben. Bei den meisten Fahrzeugmodellen empfiehlt es sich, die Hochtöner auf mittlerer Höhe und möglichst weit vorne in der Tür zu installieren.
4. Und dann genießen Sie den tollen Sound in Ihrem Auto!

Änderungen vorbehalten

INTRODUCTION

Nous vous félicitons pour l'acquisition de votre nouveau produit Velocity!

Nos ingénieurs ont, après un travail de conception et de développement intensif, créé les nouveaux haut-parleurs de la gamme Velocity qui offrent une qualité de son optimale. Afin de garantir la haute qualité du système et la fiabilité de ce dernier, nous vous recommandons de faire installer les haut-parleurs de la gamme Velocity par un revendeur autorisé de produits Velocity.

Pour de plus amples informations relatives à nos produits Velocity, veuillez consulter notre page sur Internet à l'adresse suivante: <http://www.velocity.de>

Indications de sécurité

Veuillez lire les instructions de montage et de raccordement avant de monter votre haut-parleur. Débrancher le pôle négatif de la batterie pendant les opérations de montage et de branchement. Prendre note des indications de sécurité du fabricant du véhicule (airbag, alarmes, ordinateur de bord, dispositifs de blocage des roues). En percant des trous, veiller à ce que les éléments du véhicule (batterie, câble, boîte à fusibles) ne soient pas endommagés.

QUALITE DU SON ET VOLUME

QUALITE DU SON

Pour un système audio de haute qualité, on réalise une reproduction originale avec une courbe de fréquence exacte et un staging précis, c'est-à-dire la reproduction d'un événement sonore précis avec une longueur, une amplitude et une profondeur bien définies. Une courbe de fréquence linéaire reproduit alors les aigus, tels que les cymbales et les voix humaines, ainsi que la plupart des instruments en une qualité authentique - même les sons très graves des synthétiseurs et tambours. En outre, la couleur du son (la reproduction précise d'un instrument), la linéarité (qualité uniforme du son indépendamment du volume d'écoute) et la pureté du son (reproduction sans distorsion du signal original) revêtent une grande importance. Les haut-parleurs Velocity offrent ces caractéristiques avec une courbe de fréquence particulièrement linéaire et des distorsions très basses.

Un bon „staging“ donne l'impression d'une scène avec différentes sources acoustiques et crée ainsi une image acoustique avec une longueur, une amplitude et une profondeur définies. La notion „imaging“ (représentation spatiale de la disposition des instruments) décrit la capacité du système audio à affecter les voix et instruments correctement et de façon réaliste tel que sur une scène imaginaire. Ici aussi, les haut-parleurs Velocity réalisent des résultats fascinants, car ils assurent avec le montage coudé des tweeters et la courbe de fréquence linéaire, même pour des angles de rayonnement relativement grands, une reproduction particulièrement naturelle du son.

CONFIGURATION A MULTIPLES CANAUX / HIGHPOWER

MONTAGE DE HAUT-PARLEURS DE COMPOSANTS

Les critères les plus importants pour le montage des haut-parleurs de composants sont les suivants:

- Agencement correct des haut-parleurs
- Montage des haut-parleurs sur une base fixe
- Arête étanche à l'air du haut-parleur pour graves de l'avant vers l'arrière
- Protection suffisante des haut-parleurs
- Câblage correct des haut-parleurs

Plus les fréquences reproduites sont graves, plus la surface de base doit être fixe, car une base vibrante agira comme un haut-parleur supplémentaire et créera des sons non désirés. Ce son secondaire peut entraver considérablement la qualité du son souhaité lui-même de telle sorte que, pour certains haut-parleurs, il en résulte une image sourde ou distordue. Il est essentiel que le système soit étanche à l'air, isolant les ondes acoustiques sortant du haut-parleur vers l'arrière des ondes acoustiques émises vers l'avant, ceci afin que la réponse des graves ne soit pas entravée et que le haut-parleur pour aigus ne donne pas un son „creux“.

Le montage du haut-parleur pour aigus est de loin moins problématique, car il ne nécessite pas un étanchement à l'air et ne vibre pratiquement pas. Les câbles du haut-parleur doivent être séparés des câbles électriques du véhicule et d'autres systèmes, ceci afin d'éviter les dérangements étrangers. Prière d'utiliser des câbles avec une section de 2,5 à 4 mm².

MONTAGE DU HAUT-PARLEUR POUR GRAVES DANS LE VEHICULE

MONTAGE DU HAUT-PARLEUR POUR GRAVES AUX ENDROITS PREVUS

La plupart des véhicules disponibles actuellement sur le marché disposent de couvercles de haut-parleurs intégrés adaptés harmonieusement au style de l'intérieur. Les couvercles sont en règle générale fixés à l'aide de

petites vis ou d'étriers de ressort. Pour démonter un couvercle fixé par étrier, soulever prudemment le couvercle avec un tournevis pour vis à têtes fendues (certains couvercles sont intégrés de manière fixe dans le revêtement de la portière du véhicule, ce qui nécessite alors le démontage complet du revêtement de la portière avant de pouvoir accéder au haut-parleur installé). Après avoir accédé au haut-parleur, l'enlever et le remplacer par le haut-parleur Velocity.

MONTAGE SUR LA TABLETTE ARRIERE

Le montage sur la tablette arrière ou sur les couvercles de bagages est également possible sans aucune difficulté avec ces haut-parleurs, car les haut-parleurs pour graves passent le plus souvent dans les trous de montage existants et ne nécessitent qu'un gabarit adaptateur que vous pouvez soit acheter fini ou découper dans une pièce de bois.

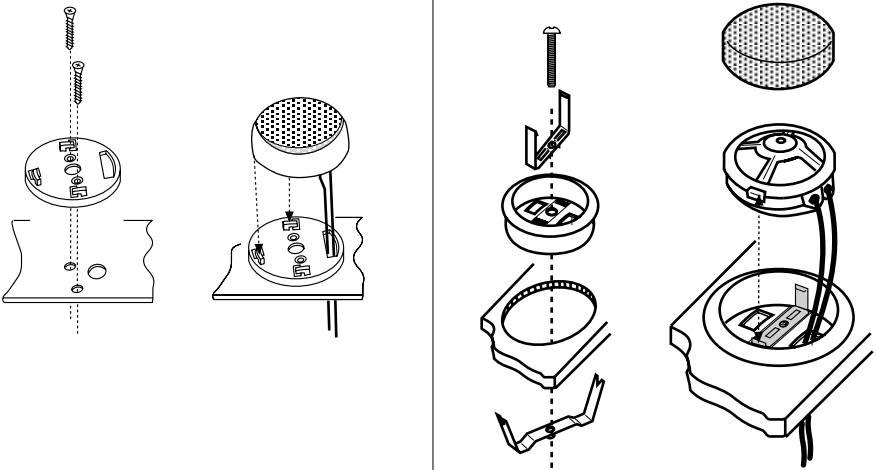
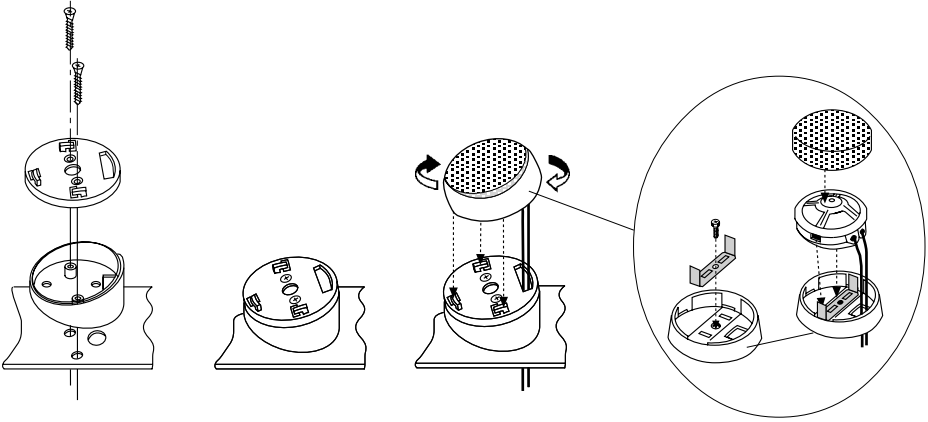
MONTAGE DU HAUT-PARLEUR POUR AIGUS DANS LE VEHICULE (cf. page 8/9)

Si les travaux d'installation ont été correctement effectués, les haut-parleurs de composants offrent pour une gamme de fréquence étendue une image acoustique extrêmement authentique, avec simultanément une affectation exacte des différentes sources sonores. Le rôle le plus important est celui que joue l'agencement des haut-parleurs pour aigus. Pour un positionnement optimal des tweeters, nous vous recommandons l'expérience simple suivante:

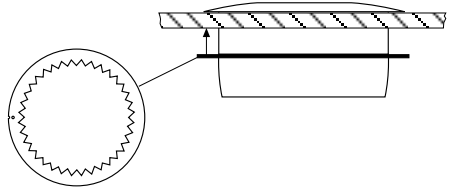
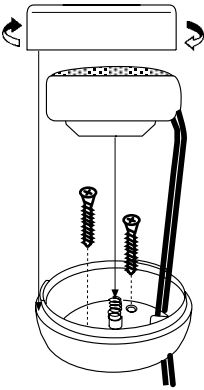
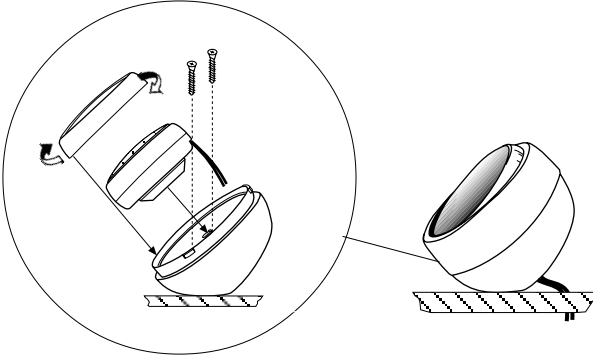
1. Installez tout d'abord tous les éléments, à l'exception des tweeters (c'est-à-dire les woofers, les filtres de fréquences et le câblage).
2. Demandez à une autre personne de s'asseoir sur le siège de passager, asseyez-vous vous-même sur le siège du conducteur et tenez chacun un tweeter sur le revêtement intérieur de la portière du véhicule.
3. Choisissez un morceau de musique avec beaucoup d'aigus et déplacez les tweeters jusqu'à ce que vous trouviez les positions permettant la meilleure reproduction possible des aigus tout en conservant un bon équilibre entre le canal gauche et le canal droit.
Pour la plupart des véhicules sur le marché, il est recommandé d'installer les tweeter à une hauteur moyenne, aussi loin que possible vers l'avant, dans la portière.
4. Vous pouvez maintenant jouir à fond du superbe son dans votre voiture!

Toutes modifications réservées

Tweeter VX 130.2, VX 170.2, VX 170.3

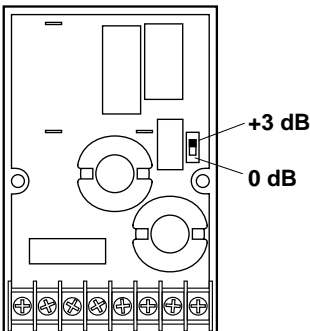


Tweeter VRX 130.1, VRX 170.1, VRX 200.1

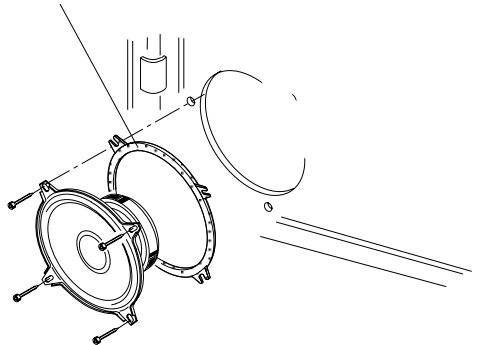


VX 130.2/ VRX 130.1

Tweeter level



only for mounting in factory locations
 nur für Einbau in die vorhandenen Einbauorte
 seulement pour montage aux endroits prévus



Einbauempfehlung, Recommendation of installation, Recommandation de montage

(GB) Installation instructions

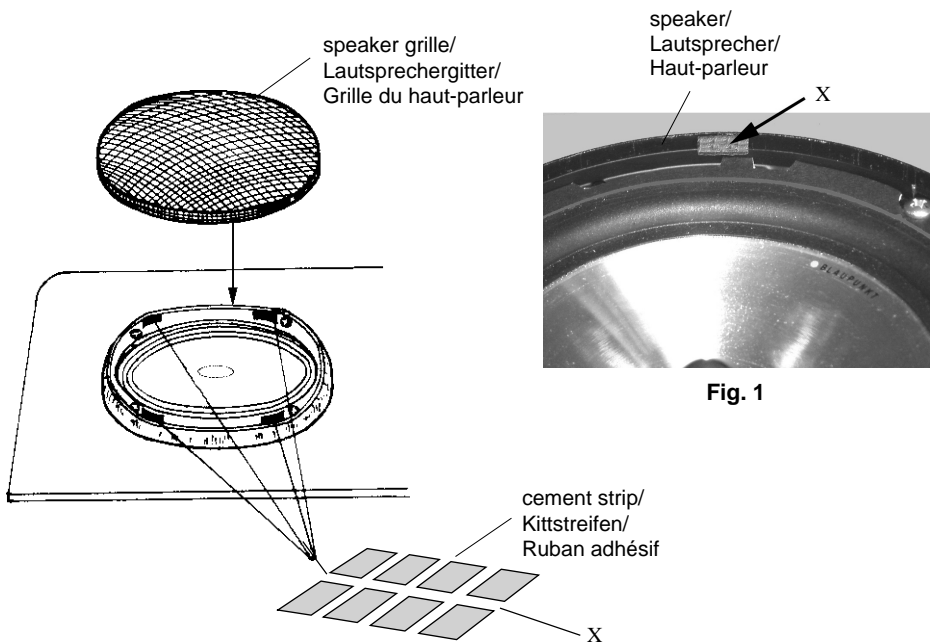
- Slightly press 4 portions per speaker into the recess cut for the grille (see fig. 1).
- Attach the grille and gently press into the sealing material.

(D) Einbauhinweise

- 4 Teile je Lautsprecher in die Gitteraufnahmeut leicht eindrücken (siehe Fig. 1).
- Gitter aufsetzen und gleichmäßig eindrücken.

(F) Instructions de montage

- Presser légèrement 4 pièces par haut-parleur dans la rainure de réception de la grille (voir Fig. 1).
- Poser et presser régulièrement la grille.



Velocity Technical Specifications

Model	VX 130.2	VX 170.2	VX 170.3	VRX 130.1	VRX 170.1	VRX 200.1
size (mm)	130	165	165	130	165	200
type (1/2/3 ways)	2 way	2 way	3 way	2 way	2 way	3 way
Performance						
nominal Power						
EIA Standard RS426A (Watt)	40	50	50	60	60	70
max. Power						
IEC Standard 268-5 (Watt)	100	120	120	140	140	200
sensitivity (dB/2.83 V/ m)	92	92	93	93	93	94
frequency response						
(Hz, -10dB)	50 - 25 k	40 - 25 k	40 - 25 k	50 - 32 k	40 - 32 k	30 - 32 k
nom. impedance (ohms)	4	4	4	4	4	4
Thiele-Small-data						
fs (Hz)	73	57	58	68	62	43
Qts	0.57	0.5	0.5	0.55	0.52	0.3
Qes	0.69	0.6	0.7	0.71	0.63	0.4
Qms	3.17	2.7	2.8	2.58	2.98	1.6
Vas (L)	5.64	13.7	12.9	6.09	13.43	40.9
Xmax (mm)	±1,5	±2.25	±2.25	±1,5	±1.74	±1.85
crossover						
frq. (Hz)	5k	5k	0.45 / 5k	3.5k	3.5k	0.4 / 3.5k
tweeter level (dB)	0 / +3	0 / +3	0 / +3	0 / +3	0 / +3	0 / +3
slope (dB / octave)	12 / 12	12 / 12	12 / 12	12 / 12	12 / 12	12 / 12
size (mm)	120*65,3*46	120*65,3*46	129,6*84*46	120*65,3*46	120*65,3*46	129,6*84*46
Woofers						
overall height (mm)	63	79,8	79,8	63	79,8	90,5
mounting depth (mm)	55,4	72,5	72,5	62,7	72,5	86
mounting cutout size	119	142	142	120	143	179
cone size (mm)	119	143	143	120	143	179
cone material (polypropylen,PP)	PP	PP	PP	SAC	SAC	SAC
voicecoil size (mm)	25	25	25	25	25	35
magnet size (g / oz)	283,5 / 10	368,6 / 13	368,6 / 13	283,5 / 10	368,6 / 13	708,8 / 25
midrange						
cone size (mm)	-	-	100			130
cone material (polypropylen,PP)	-	-	PP	-	-	SAC
voicecoil size (mm)	-	-	25,1	-	-	25
tweeter						
cone material	Aluminium	Aluminium	Aluminium	Silk	Silk	Silk
voicecoil size (mm)	19	19	19	19	19	19
magnet material (ferrit / NDFeb)	NDFeb	NDFeb	NDFeb	NDFeb	NDFeb	NDFeb

Blaupunkt GmbH