

# Reference-Amplifier VR 504

Einbauanleitung / Bedienungsanleitung  
Fitting instructions / Operating instructions  
Instructions de montage / Mode d'emploi  
Istruzioni di montaggio / Istruzioni d'uso  
Inbouwinstrukties / Gebruiksaanwijzing  
Monteringsanvisning / Bruksanvisning  
Instrucciones de montaje / Instrucciones de manejo  
Instruções de montagem / Instrução de serviço

7 607 792 023



## Einführung (D)

Herzlichen Glückwunsch zum Kauf dieses hochwertigen Car Audio-Verstärkers. Die für die neuen Velocity-Verstärker geleistete Entwicklungsarbeit bietet Ihnen vollendeten Musikgenuß in Ihrem Fahrzeug. Unsere Velocity-Verstärker enthalten alle typischen Produktmerkmale eines HighEnd-Verstärkers, beinhalten darüber hinaus aber auch noch einige technische Highlights wie z.B.:

- 2-Ohm-Stabilität (nur bei Stereo-Mode) für niederohmige Verstärkersysteme mit hoher Leistung
- Variable Frequenzweichen für Hoch- und Tiefpasseinstellung
- Variable Eingangsspannung 0,3 - 8 V
- Transistoren für Leistungsversorgung in MOSFET-Technologie
- Vergoldete Schraubanschlüsse für Lautsprecher- und Spannungsversorgung
- Preamp-Out und -In vergoldet
- Sub Sonic Filter
- Bass-Boost

Für eine bestmögliche Klangqualität empfehlen wir Ihnen den Einbau Ihres neuen Velocity-Verstärkers durch einen autorisierten Velocity-Händler sowie die Verwendung der dazugehörigen Velocity-Lautsprechersysteme. Sie bringen die Leistungsstärke Ihres Verstärkers erst richtig zur Geltung.

Gestatten Sie uns abschließend noch ein Wort zum Thema Gesundheitsschutz: Bitte bedenken Sie bei der Musikwiedergabe in Ihrem Fahrzeug, daß dauerhafte Schalldruckpegel oberhalb von 100 dB zu bleibenden Schädigungen des menschlichen Ohres bis hin zum vollständigen Verlust des Gehörs führen können. Mit modernen Hochleistungssystemen und hochwertigen Lautsprecherkonfigurationen sind Schalldruckpegel von über 130 dB zu erreichen.

## Sicherheitshinweise

### Einbau- und Anschlußvorschriften

Für die Dauer der Montage und des Anschlusses ist der Minuspol der Batterie abzuklemmen.

Hierbei sind die Sicherheitshinweise des Kfz-Herstellers (Airbag, Alarmanlagen, Bordcomputer, Wegfahrsperrern) zu beachten. In Hinsicht auf Unfallsicherheit muß die Velocity Endstufe professionell befestigt werden. Die Montagefläche muß zur Aufnahme der beiliegenden Schrauben geeignet sein und sicheren Halt bieten. Beim Bohren von Löchern darauf achten, daß keine Fahrzeugteile (Batterie, Kabel, Sicherungskasten) beschädigt werden. Der Amplifier wird an einem geeigneten Montageort z. B., unter den Sitzen oder im Kofferraum montiert (siehe Fig. 1).

Bei der Auswahl des Einbauortes sollte eine trockene Stelle ausgewählt werden, die ausreichende Luftzirkulation für die Kühlung des Verstärkers gewährleistet.

An scharfkantigen Löchern Kabeldurchführungen verwenden.

**Lautsprecher mit 2-4  $\Omega$  Impedanz verwenden. Max. Belastbarkeit (Musikleistung) beachten.**

Lautsprecheranschlußkabel bis 16 mm<sup>2</sup> verwenden. Lautsprecher nicht an Masse schließen, nur die bezeichneten Klemmen verwenden. Der Querschnitt des Plus und Minuskabels darf 16 mm<sup>2</sup> nicht unterschreiten.

**Das Pluskabel zwischen Batterie und Amplifier direkt an der Batterie absichern.**

Weitere Informationen über unsere Velocity- Serie finden Sie auch unter unserer Internet-Adresse <http://www.velocity.de>

## Velocity Reference Amplifier VR 504

Der Amplifier eignet sich zum Anschluß an Autoradios mit Cinch-Anschluß.

Für den Anschluß an Autoradios mit ISO-Anschluß bitte Blaupunkt ISO- Cinch Adapter verwenden.

### Einsatzmöglichkeiten und Lautsprecheranschluß:

| VR 504                        |                                     |        |
|-------------------------------|-------------------------------------|--------|
| Max Power<br>4 Ohm            | 4x100 / 2x300 Watt                  | Fig. 5 |
| Max Power<br>2 Ohm            | 4x150 Watt                          | Fig. 5 |
| RMS Power<br>4 Ohm            | 4x50 / 2x150 Watt<br>(THD @ 0,05 %) | Fig. 5 |
| RMS Power<br>2 Ohm            | 4x75 Watt<br>(THD @ 0,07 %)         | Fig. 5 |
| Frequenzgang<br>- 3 dB        | 10 Hz - 70.000 Hz                   |        |
| Signal-Rausch-<br>abstand     | > 95 dB                             |        |
| Eingangs-<br>empfindlichkeit  | 0,3 - 8 V                           |        |
| Hochpassfilter<br>(High Pass) | 40 - 250 Hz                         |        |
| Tiefpassfilter<br>(Low Pass)  | 40 - 120 Hz                         |        |
| Bass Boost                    | +10 dB (45 Hz)                      |        |
| Abmessungen<br>BxHxT (mm)     | 482 x 72 x 290                      |        |

### Tri - Mode

Sie können 2 Lautsprecher betreiben und gleichzeitig einen dritten Lautsprecher im Mono - Betrieb (Brückenbetrieb) dazuschalten (siehe Fig. 6).

### Plus-/Minus-Anschluß

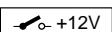
Wir empfehlen einen Mindestquerschnitt von 16 mm<sup>2</sup>. Handelsübliche Pluskabel zur Batterie verlegen und über Sicherungshalter anschließen. Den Sicherungshalter in der Nähe der Batterie anschließen.

An scharfkantigen Löchern Kabeldurchführungen verwenden. Handelsübliche Minuskabel an einen störfreien Massepunkt (Karosserieschraube, Karosserieblech) sicher anschrauben (nicht am Minuspol der Batterie). Kontaktfläche des Massepunktes metallisch blank kratzen und mit Graphitfett einfetten.

### Anschlußbeispiele

|   |        |
|---|--------|
| Anschluß der Spannungsversorgung .....                | Fig. 2 |
| Anschluß an Autoradios mit Cinch-Ausgang .....        | Fig. 3 |
| Anschluß an Autoradios mit Lautsprecher-Ausgang ..... | Fig. 4 |
| Lautsprecheranschlüsse .....                          | Fig. 5 |
| Tri - Mode .....                                      | Fig. 6 |

Beim Anschluß über die Cinch- oder Lautsprecherbuchsen des Autoradios muß die Schaltung angeschlossenen werden.



### Regler GAIN

Mit Hilfe des Gain Reglers kann die Eingangsempfindlichkeit der Velocity Endstufe an die Ausgangsspannung Ihres Autoradio- Vorverstärkerausganges angepaßt werden.

Der Einstellbereich reicht von 0,3 V bis 8 V.

Bei Anschluß eines Autoradios anderer Hersteller ist die Eingangsempfindlichkeit entsprechend den Herstellerangaben anzupassen.

Bitte bemerken Sie das der Gain Adjust Regler keine Lautstärkeeinstellung ist!

### Preamp-INPUT

Vorverstärker- Eingänge für rechten (right) und linken (left) Kanäle. Zu diesem Anschluß verwenden Sie bitte hochwertige Velocity-Chinch/RCA- Kabel.

### Preamp - OUTPUT

Ausgänge für den Anschluß eines weiteren Verstärkers (Bildung von Amplifier-Ketten). Für diesen Anschluß verwenden Sie bitte ebenfalls hochwertige Velocity-Chinch / RCA-Kabel).

### LP / HP / FULL - Schalter

Selektieren Sie vor der Montage den Crossover Schalter der Endstufe um den Tiefpassfilter (LP), den Hochpassfilter (HP) oder Fullrange (Full) einzustellen. Bei der Position Full wird der volle Frequenzgang am Ausgang benutzt.

Der Einsatz der integrierten Frequenzweichen ist vor allen sinnvoll bei Mehrwege- Soundsystemen mit separatem Subwoofer.

Um einen Subwoofer sinnvoll zu betreiben und somit den besten Klang zu erreichen, ist es notwendig diesen frequenzmäßig abzukoppeln um ihm nur die tiefen (Bässe) Frequenzen zuzuführen.

Um dieses zu tun wählen Sie LP und regeln Sie mit Hilfe des Übergangsfrequenzreglers die obere Frequenz zwischen 40 Hz und 120 Hz. Somit wird jeder Subwoofer optimal abgekoppelt.

Bei der Selektion HP kann mit dem zugehörigen Übergangsfrequenzregler die untere Grenzfrequenz zwischen 40 Hz und 250 Hz variiert werden.

Zur genauen akustischen Abstimmung der Frequenzweiche empfehlen wir Ihnen die Beratung durch einen Velocity Fachhändler.

**Die technischen Daten der eingesetzten Lautsprecher müssen bei der Abstimmung der Frequenzweiche unbedingt berücksichtigt werden.**

### Übergangsfrequenzregler (LP + HP)

Ist über den Crossover Schalter die Frequenzweiche aktiviert (Lowpass oder Highpass), kann mit dem entsprechenden Regler die Übergangsfrequenz des jeweiligen Filters zwischen 40 Hz und 250 Hz bzw. 40Hz und 120Hz stufenlos eingestellt werden. Bei Fullrange- Betrieb ist dieser Regler ohne Funktion.

### Bass Boost

Mit Hilfe des Bass Boost Reglers kann die Baßwiedergabe des Velocity-Verstärkers eingestellt werden. Der Einstellbereich reicht von 0 dB bis +18 dB.

### Subsonic-Filter

Das Subsonic-Filter dient dem Verstärkerbetrieb bei angeschlossenem Subwoofer. Es kann zugeschaltet werden um den Subwoofer vor mechanischer Überlastung durch tiefe nicht mehr in den Hörbereich fallende Frequenzen zu schützen.

### Input-Mode

4 CH: Um den Velocity Verstärker im 4-Kanal-Betrieb (Stereo vorne / hinten) zu betreiben Alle 4 Eingänge müssen hierzu an das Quellengerät (Autoradio) angeschlossen sein

2 CH: Um den Velocity Verstärker im 4-Kanal-Betrieb (Stereo) mit 2 Eingangssignalen zu betreiben. Die Eingänge CH1 und CH2 sind hierbei zu verwenden. Das übliche Y-Kabel kann bei dieser Einstellung fallen.

### Output-Mode

4 CH: Der Velocity Verstärker arbeitet im 4-Kanal-Betrieb (Stereo vorne / hinten)

3 CH: Der Velocity Verstärker arbeitet im 3-Kanal-Betrieb. Stereo-Signal auf den vorderen Ausgängen (CH1 und CH2) und gebrücktes Mono-Signal auf den hinteren Ausgängen (CH3 und CH4).

2 CH: Der Velocity Verstärker arbeitet im 2-Kanal-Betrieb. Gebrücktes Mono-Signal auf den vorderen (CH1/CH2) und hinteren Ausgängen (CH3/CH4).

### Hinweise:

Im 2-Kanal-Betrieb wird die Eingangsempfindlichkeit des linken Kanals

durch den Regler der vorderen Eingänge (CH1 und CH2) gesteuert während die Empfindlichkeit des rechten Kanals durch den Regler der hinteren Eingänge (CH3 und CH4) eingestellt wird. Nur die Frequenzfilter der hinteren Kanäle (CH3 und CH4) können in dieser Konfiguration aktiviert werden.

### Integrierte Sicherungen (FUSE)

Die im Amplifier integrierten Sicherungen (Fuse) schützen die Endstufe und das gesamte elektrische System im Fehlerfall. Bei dem Einsatz einer Ersatzsicherung bitte niemals Sicherungen überbrücken oder gegen Typen mit höherem Strom auswechseln.

### Betriebsanzeige (POWER / PROTECT)

Grünes Licht: Endstufe an, regulärer Betriebszustand

Rotes Licht: Endstufe ist elektronisch abgeschaltet da Fehlerfall vorliegt.

Änderungen vorbehalten

## Introduction (GB)

Congratulations on purchasing this high-quality Car Audio Amplifier. The development work invested in the new Velocity Amplifier offers you complete music enjoyment in your car. Our Velocity Amplifiers are fitted with all typical product features expected from a high-end amplifier, but also contain a number of technical highlights as well, such as:

- 2 ohm stability (only in stereo mode) for low-ohm amplifier systems with high performance
- Variable frequency dividers for high and low pass setting
- Variable input voltage 0.3 - 8 V
- Transistors for power supply using MOSPET technology
- Gold-plated screw connectors for loudspeaker and power supply
- Preamp-Out and -In gold-plated
- Sub Sonic Filter
- Bass-Boost

To achieve the best possible sound quality from your new Velocity Amplifier we recommend that it is installed by an authorised Velocity dealer and that the matching Velocity Loudspeaker system is used. This is the way to obtain the full enjoyment of the performance of your amplifier.

Let us finally mention the aspect of health safety. Please remember when listening to music in your car that constant sound-pressure levels of more than 100 dB can cause permanent damage to the human ear right up to complete loss of hearing. Sound-pressure levels of more than 130 dB can be achieved with modern high-performance systems and high-quality loudspeaker configurations.

You can also obtain further information on our Velocity Series at our Internet address <http://www.velocity.de>

## Safety instructions

### Rules to be observed in fitting and connection

Disconnect the negative pole of the car battery for the duration of the installation and connection works.

The safety instructions of the car manufacturer (airbag, alarm systems, on-board computers, engine immobilizers) must be observed.

With regard to accident prevention the Velocity power amplifier must be affixed in a professional manner. The mounting surface must be suitable for accepting the enclosed screws and must offer secure installation.

When drilling holes please ensure that no car components are damaged (battery, cables, fuse box).

The amplifier should be installed at a suitable location, i.e. under the seats or in the boot, Fig. 1.

A dry position should be selected for the installation location that guarantees sufficient air circulation for the cooling of the amplifier.

Use cable bushings at sharp-edged holes.

Use loudspeakers with 2-4 ohm impedance. Pay attention to the max. loading (music output).

Use 16 mm<sup>2</sup> loudspeaker connection cables. Do not connect the loudspeakers to earth, use only the designated terminals.

The cross-section of the positive and negative cable may not be less than 16 mm<sup>2</sup>.

Fit a fuse holder to the positive cable between the battery and the amplifier directly at the battery.!

### Velocity Reference Amplifier VR 504

The amplifier is suitable for connecting to car radios with cinch connector.

Use the Blaupunkt ISO-Cinch Adapter for connecting to car radios with ISO connector.

### Possibilities for use and switching:

| VR 504                   |                                  |        |
|--------------------------|----------------------------------|--------|
| Max Power<br>4 Ohm       | 4x100 / 2x300 W                  | Fig. 5 |
| Max Power<br>2 Ohm       | 4x150 W                          | Fig. 5 |
| RMS Power<br>4 Ohm       | 4x50 / 2x150 W<br>(THD @ 0.05 %) | Fig. 5 |
| RMS Power<br>2 Ohm       | 4x75 W<br>(THD @ 0.07 %)         | Fig. 5 |
| Freq. response<br>- 3 dB | 10 Hz - 70.000 Hz                |        |
| Signal-to-Noise<br>Ratio | > 95 dB                          |        |
| Input Level              | 0,3 - 8 V                        |        |
| High Pass                | 40 - 250 Hz                      |        |
| Low Pass                 | 40 - 120 Hz                      |        |
| Bass Boost               | +10 dB (45 Hz)                   |        |
| Dimensions<br>WxHxD (mm) | 482 x 72 x 290                   |        |

### Tri-Mode

Allows you to drive two loudspeakers and to connect a third speaker in mono operation (bridged mode) , Fig. 6.

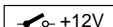
### Positive/negative connections

We recommend a minimum cross-section of 16 mm<sup>2</sup>. Lay commercially available positive cable to the battery and connect using fuse holder. The fuse holder should be connected close to the battery.

Use cable bushings at sharp-edged holes. Screw the commercially available negative cable firmly to an interference-free earthing-point (car body bolt, car body sheet, but not to the negative battery pole). Scrape the contact surface of the earthing point until it is blank metal and coat with graphite grease.

### Connection examples:

|   |        |
|---|--------|
| Connection of power supply .....                      | Fig. 2 |
| Connection of car radio with cinch output .....       | Fig. 3 |
| Connection of car radio with loudspeaker output ..... | Fig. 4 |
| Loudspeaker connections .....                         | Fig. 5 |
| Tri - Mode .....                                      | Fig. 6 |

When connecting via the cinch or loudspeaker sockets of the car radio the switch cable must be connected. 

### Controller (GAIN)

Using the Gain Controller you can adjust the input sensitivity of the Velocity Power Amplifier to the output voltage of your car radio pre-amplifier output.

The adjusting range is from 0.3 V to 8 V.

When connecting a car radio from other manufacturers the input sensitivity should be adapted in accordance with the specifications of the

manufacturer.

Please note that the Gain Adjust Controller is not designed for volume adjustment!

### Preamp-INPUT

Please use high-quality Velocity cinch/RCA cables for connecting the pre-amp input for right and left channels.

### Preamp-OUTPUT

Output for hook-up of an additional amp (for cascaded amplifiers). To make this connection, please use high-quality Velocity Cinch/RCA cables as well.

### LP/HP/FULL switch

Prior to installation set the crossover switch of the power amplifier to the desired position to select the low-pass filter (LP), the high-pass filter (HP) or full range (Full). In the Full position the full frequency response at the output is used.

The use of the integrated frequency divider is sensible particularly with multipath sound systems with separate subwoofer.

To operate a subwoofer optimally and therefore to achieve the best sound it is necessary to decouple the frequencies in such a way that only the bass frequencies are fed to the subwoofer.

In order to do this please select LP and regulate the upper frequencies between 40 Hz and 120 Hz using the crossover frequency control switch. This causes each subwoofer to be decoupled in an optimum fashion.

By selecting HP the lower threshold frequency can be varied between 40 Hz and 250 Hz using the relevant crossover frequency controller.

To achieve exact acoustic agreement of the frequency divider we recommend that you consult a Velocity dealer.

The specifications of the loudspeakers used must be taken into account without fail when carrying out the fine adjustment of the frequency divider.

### Crossover frequency controller (LP + HP)

If the frequency divider (low-pass or high-pass) has been activated using the crossover switch, then it is possible to adjust the crossover frequency of the relative filter between 40 Hz and 250 Hz / 40 Hz and 120 Hz in infinitely variable stages. This controller has no function when the unit is set to Full Range mode.

### Bass Boost

You can adjust the bass output of the Velocity amplifier using the bass boost control. The settings range covers 0 dB to +18 dB.

### Subsonic Filter

The subsonic filter can be used when a subwoofer is connected to the amplifier. It can be activated in order to protect the subwoofer against mechanical overload due to bass frequencies that fall outside our hearing range.

### Input MODE

4 CH: To operate the Velocity amplifier in 4-channel mode (stereo front / rear). In this case, all 4 inputs must be connected to the source device (car radio).

2 CH: To operate the Velocity amplifier in 4-channel mode (stereo) with 2 input signals. In this case, CH1 and CH2 must be used. The usual Y-cable is not needed with this configuration.

### Output MODE

4 CH: The Velocity amplifier runs in 4-channel mode (stereo front / rear).

3 CH: The Velocity amplifier runs in 3-channel mode. Stereo signal at the front outputs (CH1 and CH2) and bridged mono signal at the rear outputs (CH3 and CH4).

2 CH: The Velocity amplifier runs in 2-channel mode. Bridged mono signal at the front (CH1/CH2) and rear (CH3/CH4) outputs.

### Note:

When set to 2-channel mode, the input sensitivity of the left channel is adjusted using the control assigned to the front inputs (CH1 and CH2) and the sensitivity of the right channel is adjusted using the control as-

signed to the rear inputs (CH3 and CH4).

Only the rear channel (CH3 and CH4) frequency filters can be activated in this configuration.

### Integrated fuses (FUSE)

The fuses integrated into the amplifier protect the power amp and the complete electrical system in the event of faults or failures. When inserting a spare fuse, never replace with fuse types with a higher current or bridge fuses.

### Operating indicator (POWER / PROTECT)

Green lamp: Power amp on, regular operating condition

Red lamp: Power amp has been switched off electronically, due to a fault or failure.

Subject to modifications!

## Introduction (F)

Sincères félicitations pour l'achat de cet amplificateur audio de qualité supérieure. Le travail consacré au développement des nouveaux amplificateurs Velocity vous offre une réception parfaite de la musique dans votre véhicule. Nos amplificateurs Velocity présentent toutes les caractéristiques typiques d'un amplificateur HighEnd et en outre d'autres caractéristiques excellentes comme par ex.:

- Une stabilité de 2 ohm (uniquement en mode stéréo) pour des systèmes d'amplification de basse impédance à haute puissance.
- Des coupleurs variables pour le réglage passe-haut et passe-bas.
- Une tension d'entrée variable de 0,3 à 6 V.
- Des transistors pour l'alimentation en puissance en technologie de dispositif MOS à effet de champ.
- Des raccords filetés dorés pour l'alimentation en courant et l'alimentation des haut-parleurs.
- Entrée et sortie préampli dorées
- Sub Sonic Filter
- Suramplificateur de basses

Pour atteindre la meilleure qualité sonore, nous vous recommandons de faire installer votre nouvel amplificateur Velocity par un revendeur Velocity autorisé et d'utiliser les systèmes de haut-parleurs Velocity y appartenant qui mettent en valeur la haute puissance de votre amplificateur.

Permettez-nous finalement un mot concernant la protection sanitaire. Songez que des niveaux de pression acoustique permanents au-dessus de 100 dB lors de la reproduction musicale sont nuisibles à la santé et peuvent même avoir pour conséquence la perte de l'ouïe. Les systèmes performants modernes et les configurations de haut-parleurs de haute qualité permettent d'atteindre des niveaux de pression acoustique de plus de 130 dB.

Pour des informations supplémentaires sur notre gamme Velocity, veuillez vous reporter à notre adresse internet <http://www.velocity.de>

## Conseils de sécurité

### Instructions de montage et de branchement

Débrancher le pôle négatif de la batterie pendant les opérations de montage et de branchement.

Respecter les conseils de sécurité du fabricant de votre véhicule (airbag, dispositifs d'alarme, ordinateur de bord, blocages).

Pour assurer la protection contre les accidents, l'étage de sortie Velocity doit être fixée correctement. La surface de montage doit être appropriée pour la réception des vis inclus et assurer un appui solide.

En perçant des trous, veiller à ce que des éléments du véhicule (la batterie, les câbles, la boîte à fusibles) ne soient pas endommagés.

Monter l'amplificateur à une place appropriée, par ex. sous les sièges ou dans le coffre, voir fig. 1.

Sélectionner une place de montage sèche offrant une circulation d'air suffisante pour le refroidissement de l'amplificateur.

Utiliser des traversées de câbles pour les trous à arêtes vives.

Utiliser des haut-parleurs d'une impédance de 2-4 ohms. Respecter la puissance musicale maximum.

Utiliser un câble raccordement de haut-parleur de 16 mm<sup>2</sup> au maximum. Ne pas brancher le haut-parleur à la masse, utiliser uniquement les bornes indiquées.

La section des câbles positif et négatif ne doit pas être inférieure à 16 mm<sup>2</sup>.

Protéger par fusibles le câble positif entre la batterie et l'amplificateur directement à la batterie.

### Amplificateur Référence Velocity VR 504

L'amplificateur est approprié pour le branchement aux autoradios à connexion Cinch.

Utiliser des adaptateurs ISO Cinch pour le branchement aux autoradios à connexion ISO.

### Possibilités d'utilisation et de commutation:

| VR 504                        |                                   |        |
|-------------------------------|-----------------------------------|--------|
| Puissance max. 4 Ohm          | 4x100 / 2x300 watts               | Fig. 5 |
| Puissance max. 2 Ohm          | 4x150 watts                       | Fig. 5 |
| Puissance RMS 4 Ohm           | 4x50 / 2x150 watts (THD @ 0,05 %) | Fig. 5 |
| Puissance RMS 2 Ohm           | 4x75 watts (THD @ 0,07 %)         | Fig. 5 |
| Réponse en fréq. - 3 dB       | 10 Hz - 70.000 Hz                 |        |
| Rapport signal/bruit          | > 95 dB                           |        |
| Sensibilité d'entrée          | 0,3 - 8 V                         |        |
| Filtre passe-haut (High Pass) | 40 - 250 Hz                       |        |
| Filtre passe-bas (Low Pass)   | 40 - 120 Hz                       |        |
| Bass Boost                    | +10 dB (45 Hz)                    |        |
| Dimensions LxHxP (mm)         | 482 x 72 x 290                    |        |

### Tri-Mode (Fonctionnement avec trois haut-parleurs)

Vous avez la possibilité de faire fonctionner deux haut-parleurs et de raccorder en même temps un troisième haut-parleur en mode mono (fonctionnement en pont), (voir fig. 6).

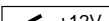
### Branchement positif/négatif

Nous recommandons une section minimum de 16 mm<sup>2</sup>. Poser des câbles positifs commerciaux vers la batterie et les brancher par un porte-fusible. Brancher le porte-fusible à proximité de la batterie.

Utiliser des traversées de câbles pour des trous à arêtes vives. Visser des câbles négatifs commerciaux à un point masse libre de parasites (vis de carrosserie, tôle de carrosserie) (non pas au pôle négatif de la batterie). Gratter la surface de contact du point masse et la graisser à l'aide de la graisse en graphite.

### Exemples de branchement

|   |        |
|---|--------|
| Branchement de l'alimentation en courant .....            | fig. 2 |
| Branchement aux autoradios à sortie Cinch .....           | fig. 3 |
| Branchement aux autoradios à sortie de haut-parleur ..... | fig. 4 |
| Branchement de haut-parleurs .....                        | fig. 5 |
| Tri - Mode .....  | fig. 6 |

La ligne de commutation doit être branchée en cas de branchement par la prise Cinch ou les prises de haut-parleur de l'autoradio. 

### Réglage (GAIN)

Le réglage Gain permet d'adapter la sensibilité d'entrée de l'étage de sortie Velocity à la tension de sortie de la sortie du préamplificateur de votre autoradio.

La gamme de réglage est de 0,3 V à 8 V. Lorsque vous branchez un autoradio d'une autre marque, adapter la sensibilité d'entrée conformément aux indications faites par le constructeur.

Veillez prendre note que le réglage gain adjust ne sert pas à régler le volume sonore.

### Preamp-INPUT

Entrée de préamplificateur pour les canaux droit (right) et gauche (left). Utiliser des câbles Velocity Cinch/RCA de qualité supérieure pour ce branchement.

### Preamp-OUTPUT

Sortie pour le branchement d'un autre ampli (formation de chaînes d'amplis). Pour ce branchement, utilisez également les prises Cinch Velocity / câbles RCA de qualité supérieure.

### Commutateur filtre basse-bas (LP), filtre passe-haut (HP), FULL

Avant d'effectuer le montage, sélectionner le commutateur Crossover sur la surface supérieure de l'étage de sortie pour régler le filtre passe-bas, le filtre passe-haut ou fullrange (Full). La réponse en fréquence complète est utilisée à la sortie en cas de réglage sur Full.

Le coupleur intégré devrait être utilisé pour les systèmes sonores à canaux multiples à subwoofer séparé.

Afin d'utiliser au mieux un subwoofer et d'atteindre la meilleure tonalité, il est nécessaire de le découpler en fréquences pour lui amener uniquement les fréquences basses (graves).

Pour ce faire, sélectionner le filtre passe-bas et régler la fréquence supérieure entre 40 Hz et 120 Hz à l'aide du réglage de la fréquence de recouvrement. Chaque subwoofer est ainsi découplé de manière optimale.

En sélectionnant le filtre passe-haut, il est possible de varier la fréquence inférieure de coupure entre 40 Hz et 250 Hz à l'aide du réglage de la fréquence de recouvrement.

Pour assurer un réglage acoustique précis du coupleur, nous vous recommandons de prendre contact avec un revendeur spécialisé Velocity.

Il est absolument nécessaire de prendre en compte les données techniques des haut-parleurs utilisés lors du réglage du coupleur.

### Réglage de la fréquence de recouvrement (LP + HP)

Lorsque le coupleur est activé par le commutateur Crossover (Lowpass ou Highpass), il est possible de régler progressivement la fréquence de recouvrement du filtre respectif de 40 Hz à 250 Hz / 40Hz à 120 Hz. Ce réglage est sans fonction en cas de service fullrange.

### Bass Boost

L'intensité des basses de l'amplificateur Velocity peut être réglée avec la fonction Bass Boost. La plage de réglage s'étend de 0 dB à +18 dB.

### Filtre Subsonic

Le filtre Subsonic sert à l'amplification lorsqu'un Subwoofer est raccordé. Il est monté pour protéger le Subwoofer d'une surcharge mécanique provoquée par des basses fréquences situées hors de l'étendue de perception auditive.

### Input-MODE

4 CH: Pour commutation de l'amplificateur Velocity en mode 4 voies (stéréo avant / arrière). Les 4 entrées doivent être raccordées à l'appareil source (autoradio).

2 CH: Pour commutation de l'amplificateur Velocity en mode 4 voies (stéréo) à 2 signaux d'entrée. Utiliser les entrées CH1 et CH2. Le câble Y usuel n'est pas nécessaire pour cette configuration.

### Output-MODE

4 CH: L'amplificateur Velocity est en mode 4 voies (stéréo avant / arrière)

3 CH: L'amplificateur Velocity est en mode 3 voies. Signal stéréo sur les sorties avant (CH1 et CH2) et signal mono ponté sur les sorties arrière (CH3 et CH4).

2 CH: L'amplificateur Velocity est en mode 2 voies. Signal mono ponté sur les sorties avant (CH1/CH2) et arrière (CH3/CH4).

## Nota :

En mode deux voies, la sensibilité d'entrée de la voie gauche est commandée par le réglage des entrées avant (CH1 et CH2), tandis que la sensibilité de la voie droite l'est par celui des entrées arrière (CH3 et CH4).

Dans cette configuration, seuls les filtres de fréquences des voies arrière (CH3 et CH4) peuvent être activés.

## Fusibles intégrés (FUSE)

L'étage de sortie et le système électrique complet sont protégés en cas de défaillance par les fusibles (fuse) intégrés dans l'amplificateur. En cas d'utilisation d'une fusible de rechange, ne jamais ponter les fusibles ou les échanger contre des types à courant plus fort.

## Indication de fonctionnement (POWER / PROTECT)

Affichage vert: Etage de sortie connectée, état de fonctionnement régulier.

Affichage rouge: L'étage de sortie est électroniquement déconnectée à cause d'une défaillance.

Sous réserve de modifications!

## Introduzione (I)

Felicitazioni per l'acquisto di questo amplificatore audio di qualità per auto. Il perfezionamento tecnico degli amplificatori Velocity vi offre il piacere di ascoltare musica nel vostro veicolo nel migliore dei modi. I nostri amplificatori Velocity hanno tutte le caratteristiche tipiche di un amplificatore high end, cui però si aggiunge anche qualche dato tecnico di rilievo come p. es.:

- Stabilità 2 ohm (solo in modalità stereo) per potenti sistemi di amplificazione a bassa resistenza ohmica
- Separatori variabili di frequenze per la regolazione dei filtri passa alto e passa basso
- Tensione d'ingresso variabile 0,3-8 V
- Transistor per l'alimentazione di potenza con tecnologia MOSFET.
- Collegamenti a vite dorati per gli altoparlanti e la tensione d'alimentazione
- Preamp-Out e Preamp-In dorati
- Sub Sonic Filter
- Bass-Boost

Per ottenere la migliore qualità del suono possibile, vi consigliamo di far eseguire il montaggio dei vostri nuovi amplificatori Velocity da un rivenditore Velocity autorizzato, nonché di fare uso dei relativi sistemi di amplificazione Velocity. Solo così potrete mettere veramente in risalto la potenza dei vostri amplificatori.

Permetteteci, per concludere, di dire ancora una parola sul tema „Tutela della salute“: Quando ascoltate musica nel vostro veicolo, dovete tener presente che un livello di pressione acustica continuamente al disopra di 100 dB può danneggiare irrimediabilmente l'orecchio umano e condurre addirittura alla perdita totale dell'udito. Con i potenti sistemi moderni, cui si integrano altoparlanti di qualità, è possibile raggiungere un livello di pressione acustica superiore a 130 dB.

Per ulteriori informazioni sulla nostra serie Velocity, collegatevi con il nostro sito Internet all'indirizzo: <http://www.velocity.de>

## Indicazioni di sicurezza

### Disposizioni per il montaggio e il collegamento

Per la durata del montaggio e del collegamento è necessario che il polo negativo della batteria resti staccato.

Occorre rispettare le indicazioni di sicurezza del fabbricante del veicolo (pallone anti-incidente, impianto d'allarme, computer di bordo, dispositivo di blocco dell'accensione).

Per quanto riguarda la sicurezza in caso d'incidente, è necessario fissare l'amplificatore di potenza Velocity in modo professionale. La superficie di montaggio deve essere adatta per accogliere le viti comprese nella fornitura, e deve offrire un appoggio sicuro.

Quando si praticano i fori, badare a non danneggiare nessuna parte del veicolo (batteria, cavo, contenitore dei fusibili).

L'amplificatore viene montato in un luogo appropriato, p. es. sotto i se-

dili o nel vano portabagagli (fig. 1).

Al momento della scelta del luogo di montaggio, occorre scegliere un posto asciutto che garantisca una circolazione sufficiente dell'aria per il raffreddamento dell'amplificatore.

Laddove vi sono fori con bordi taglienti, utilizzare passacavi.

Utilizzare altoparlanti con un'impedenza di 2-4 ohm. Rispettare la carica ammissibile (potenza musicale).

Utilizzare cavi per il collegamento degli altoparlanti con una sezione max. di 16 mm<sup>2</sup>. Non collegare gli altoparlanti con la terra; utilizzare esclusivamente i morsetti indicati.

La sezione dei cavi positivo e negativo non deve essere inferiore a 16 mm<sup>2</sup>.

Proteggere con fusibile il cavo fra batteria e amplificatore direttamente all'altezza della batteria.

## Velocity Reference Amplifier VR 504

L'amplificatore è adatto per il collegamento di autoradio con presa cinch.

Per il collegamento di autoradio con presa ISO Blaupunkt, utilizzare l'adattatore ISO-cinch.

## Possibilità d'impiego e di comando:

| VR 504                        |                   |        |
|-------------------------------|-------------------|--------|
| Max Power                     | 4x100 / 2x300 W   | Fig. 5 |
| <b>4 ohm</b>                  |                   |        |
| Max Power                     | 4x150 W           | Fig. 5 |
| <b>2 ohm</b>                  |                   |        |
| RMS Power                     | 4x50 / 2x150 W    | Fig. 5 |
| 4 ohm                         | (THD @ 0,05 %)    |        |
| RMS Power                     | 4x75 W            | Fig. 5 |
| 2 ohm                         | (THD @ 0,07 %)    |        |
| Risposta freq.                | 10 Hz - 70 000 Hz |        |
| Rapporto segnale disturbo     | > 95 dB           |        |
| Sensibilità d'ingresso        | 0,3 - 8 V         |        |
| Filtro passa alto (High Pass) | 40 - 250 Hz       |        |
| Filtro passa basso (Low Pass) | 40 - 120 Hz       |        |
| Bass Boost                    | +10 dB (45 Hz)    |        |
| Dimensioni LxAxP (mm)         | 482 x 72 x 290    |        |

## Tri-Mode

Potete mettere in funzione 2 altoparlanti ed inoltre inserire contemporaneamente un terzo altoparlante in funzione mono (funzionamento a ponte) (fig. 6).


## Collegamento positivo/negativo

Raccomandiamo una sezione minima di 16 mm<sup>2</sup>. Posare i cavi positivi, di un tipo fra quelli normalmente in commercio, fino alla batteria, e collegarli con il portafusibili. Collegare il portafusibili in prossimità della batteria.

Laddove vi sono fori con bordi taglienti, utilizzare passacavi. Collegare a massa i cavi negativi, di un tipo fra quelli normalmente in commercio, scegliendo un punto di massa non soggetto a disturbi (bullone o lamiera della carrozzeria); non collegare i cavi negativi con il polo negativo della batteria. Grattare per mettere a nudo il metallo della superficie di contatto del punto di massa; ingrassare la superficie con grasso grafitato.

## Esempi di collegamento

|   |        |
|---|--------|
| Collegamento della tensione d'alimentazione .....           | Fig. 2 |
| Collegamento di autoradio con uscita cinch .....            | Fig. 3 |
| Collegamento di autoradio con uscita per altoparlanti ..... | Fig. 4 |
| Attacchi per altoparlanti .....                             | Fig. 5 |
| Tri - Mode .....  | Fig. 6 |

In caso di collegamento tramite le prese cinch o per altoparlanti dell'autoradio, occorre collegare la direzione di rete. 

### Regolatore (GAIN)

Con l'ausilio del regolatore Gain è possibile adattare la sensibilità d'ingresso dell'amplificatore di potenza Velocity alla tensione d'uscita del preamplificatore della vostra autoradio.

Il campo di regolazione varia fra 0,3 V e 8 V.

Se si collega un'autoradio di un altro fabbricante, occorre adattare la sensibilità d'ingresso attenendosi alle indicazioni del fabbricante.

Tenete presente che il regolatore Gain Adjust non è un regolatore di volume!

### Preamp-INPUT

Ingresso preamplificatore per canale destro (right) e sinistro (left). Utilizzate per questa presa cavi di qualità Velocity cinch/RCA.

### Preamp-Output

Uscita per l'allacciamento di un ulteriore amplificatore (creazione di catene di amplificatori). Anche per questo allacciamento impiegate per favore attacchi rapidi cinch / cavi RCA di alto livello qualitativo.

### Interruttore LP/HP/FULL

Prima del montaggio, servitevi dell'interruttore Crossover sul lato superiore dell'amplificatore di potenza per regolare il filtro passa basso (LP), il filtro passa alto (HP) o la portata Fullrange (Full). In posizione Full viene utilizzata in uscita l'intera risposta frequenziale.

L'impiego di separatori di frequenze integrati ha un senso esclusivamente nel caso di sistemi sound a più vie con altoparlante separato subwoofer.

Affinché il subwoofer permetta veramente di ottenere il suono migliore, è necessario che questo altoparlante riceva solo le basse frequenze.

Ciò è possibile selezionando LP, e, con l'ausilio del regolatore della frequenza di transizione, regolando la frequenza superiore fra 40 Hz e 120 Hz. In tal modo ogni subwoofer riceverà esclusivamente basse frequenze.

Selezionando HP è possibile, con il relativo regolatore di frequenza di transizione, di modificare la frequenza limite inferiore fra 40 Hz e 250 Hz.

Per una regolazione acustica precisa del separatore di frequenze, vi consigliamo di rivolgervi ad un rivenditore specializzato Velocity.

Al momento di regolare il separatore di frequenze, occorrerà far riferimento assolutamente ai dati tecnici degli altoparlanti utilizzati.

### Regolatore della frequenza di transizione (LP + HP)

Attivando tramite l'interruttore Crossover il separatore di frequenze (Lowpass o Highpass), è possibile regolare la frequenza di transizione del filtro selezionato fra 40 Hz e 250 Hz / 40 Hz e 120 Hz con il rispettivo regolatore continuo. In modalità Fullrange, questo regolatore è inattivo.

### Bass Boost

Con il regolatore Bass Boost si può regolare la riproduzione dei bassi dell'amplificatore Velocity. Il campo di regolazione va da 0 dB fino a +18 dB.

### Filtro Subsonic

Il filtro Subsonic viene impiegato quando è in esercizio l'amplificatore con allacciato subwoofer. Si può inserirlo in aggiunta, al fine di proteggere il subwoofer da un possibile sovraccarico meccanico dovuto a basse frequenze, che non rientrano più nel campo dei suoni udibili.

### MODALITA' Input

4 CH: Per far funzionare l'amplificatore Velocity in esercizio a 4 canali (stereo davanti / dietro). Tutte e 4 le entrate devono in questo caso venire connesse all'apparecchio di origine (autoradio).

2 CH: Per far funzionare l'amplificatore Velocity in esercizio a 4 canali (stereo) con 2 segnali in entrata. In questo caso si impiegano le entrate CH1 e CH2. Con questa impostazione non è necessario usare il solito cavo Y.

### MODALITA' Output

4 CH: L'amplificatore Velocity funziona in esercizio a 4 canali (stereo

davanti / dietro)

3 CH: L'amplificatore Velocity funziona in esercizio a 3 canali. Segnale stereo sulle uscite anteriori (CH1 e CH2) e segnale mono collegato con ponticello sulle uscite posteriori (CH3 und CH4).

2 CH: L'amplificatore Velocity funziona in esercizio a 2 canali. Segnale mono con collegamento a ponticello sulle uscite anteriori (CH1/CH2) e su quelle posteriori (CH3/CH4).

### Nota:

In esercizio a 2 canali la sensibilità in entrata del canale sinistro si può comandare con il regolatore delle entrate anteriori (CH1 e CH2) mentre la sensibilità del canale destro si imposta con il regolatore delle entrate posteriori (CH3 e CH4).

In questa configurazione si possono attivare soltanto i filtri di frequenza dei canali posteriori (CH3 e CH4).

### Fusibili integrati (FUSE)

I fusibili (Fuse) integrati nell'amplificatore proteggono l'amplificatore di potenza e tutto il sistema elettrico in caso di guasto. Quando cambiate un fusibile, non shuntate mai i fusibili e non sostituiteli con tipi resistenti a correnti più alte.

### Spia indicatrice di stato (POWER / PROTECT)

Luce verde: amplificatore di potenza in funzione, stato normale

Luce rossa: disinserzione elettronica dell'amplificatore di potenza a seguito di guasto.

Con riserva di apporto modifiche!

## Inleiding (NL)

Hartelijk gefeliciteerd met de aankoop van deze hoogwaardige auto-audioversterker. Het resultaat van het werk aan de ontwikkeling van de nieuwe Velocity-versterker biedt u volmaakt muziekgenot in uw auto. Onze Velocity-versterkers hebben alle typerende productkenmerken van een HighEnd-versterker en beschikken bovendien over een aantal technische hoogstandjes zoals:

- 2-Ohm-stabiliteit (alleen in de stereo-modus) voor versterkersystemen met lage impedantie en hoog uitgangsvermogen
- Variabele frequentiefilters voor hoog- en laagdoorlaatinstelling
- Variabele ingangsspanning 0,3 - 8 V
- Transistoren voor uitgangsvermogen volgens MOSFET-technologie
- Vergulde schroefaansluitingen voor luidsprekeraansluiting en voeding
- Preamp-out en preamp-in, verguld
- Sub Sonic Filter
- Bass-boost

Voor een optimale klankkwaliteit raden wij u aan uw nieuwe Velocity-versterker te laten inbouwen door een geautoriseerde Velocity-dealer en bijbehorende Velocity-luidsprekersystemen te gebruiken. Zo komt het vermogen van uw versterker pas echt tot z'n recht.

Sta ons tot slot toe enkele woorden te besteden aan de bescherming van uw gezondheid. Bedenk bij de muziekweergave in uw auto dat langdurige blootstelling aan geluidsniveaus boven 100 dB kan leiden tot blijvende beschadiging van het menselijk gehoor en zelfs tot volledige doofheid. Met moderne systemen met hoge vermogens en hoogwaardige luidsprekerconfiguraties kunnen geluidsdrumniveaus van meer dan 130 dB worden bereikt.

Nadere informatie over onze Velocity-serie vindt u ook op ons internetadres: <http://www.velocity.de>

## Aanwijzingen voor de veiligheid

### Voorschriften voor inbouw en aansluiting

Voor de duur van de montage en de aansluiting moet de minpool van de accu worden losgekoppeld.

Hierbij moeten de veiligheidsvoorschriften van de autofabrikant (airbag, alarminstallaties, boordcomputer, wegrijblokkering) in acht worden genomen.

Met het oog op de voorkoming van ongevallen moet de Velocity-eindtrap professioneel worden bevestigd. Het montage-oppervlak moet geschikt zijn voor de bevestiging van de meegeleverde schroeven en een stevige ondergrond vormen.

Let er bij het boren van gaten op dat er geen onderdelen van de auto beschadigd raken (accu, kabels, zekeringkast).

De versterker wordt gemonteerd op een geschikte plaats, bv. onder de stoel of in de kofferruimte (fig. 1).

Voor de inbouw moet een droge plaats worden gekozen waar voldoende luchtcirculatie voor de koeling van de versterker gegarandeerd is.

Gebruik bij gaten met scherpe randen kabeldoorvoeringen.

Gebruik luidsprekers met een impedantie van 2-4 ohm. Let op de maximale belastbaarheid (muziekvermogen).

Gebruik luidsprekerkabels met een maximale doorsnede van 16 mm<sup>2</sup>. Verbind de luidsprekers niet met de massa en gebruik alleen de aangegeven klemmen.

De doorsnede van de plus- en minkabel mag niet kleiner zijn dan 16 mm<sup>2</sup>.

Voorzie de pluskabel tussen accu en versterker direct bij de accu van een zekering.

### Velocity Reference versterker VR 504

De versterker is geschikt voor aansluiting op autoradio's met cinch-aansluiting.

Gebruik voor aansluiting op autoradio's met ISO-aansluiting Blaupunkt ISO-cinch-adapters.

### Toepassings- en schakelingsmogelijkheden

| VR 504                              |                    |        |
|-------------------------------------|--------------------|--------|
| Max Power                           | 4x100 / 2x300 Watt | Fig. 5 |
| <b>4 Ohm</b>                        |                    |        |
| Max Power                           | 4x150 Watt         | Fig. 5 |
| 2 Ohm                               |                    |        |
| RMS Power                           | 4x50 / 2x150 Watt  | Fig. 5 |
| 4 Ohm                               | (THD @ 0,05 %)     |        |
| RMS Power                           | 4x75 Watt          | Fig. 5 |
| 2 Ohm                               | (THD @ 0,07 %)     |        |
| Frequentie-<br>omvang -3 dB         | 10 Hz - 70 000Hz   |        |
| Signaal-ruis-<br>verhouding         | > 95 dB            |        |
| Ingangs-<br>gevoeligheid            | 0,3 - 8 V          |        |
| Hoogdoorlaat-<br>filter (high pass) | 40 - 250 Hz        |        |
| Laagdoorlaat-<br>filter (low pass)  | 40 - 120 Hz        |        |
| Bass Boost                          | +10 dB (45 Hz)     |        |
| Afmetingen                          | 482 x 72 x 290     |        |
| bxhxd (mm)                          |                    |        |

### Tri-Mode

U kunt twee luidsprekers gebruiken en tegelijkertijd een derde luidspreker met monoweergave (brugfunctie) eraan toevoegen (fig. 6).

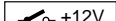
### Plus-/minaansluiting

Wij bevelen een minimale doorsnede aan van 16 mm<sup>2</sup>. Verbind een in de handel verkrijgbare pluskabel met de accu en sluit deze aan via de zekeringhouder. Sluit de zekeringhouder aan in de nabijheid van de accu.

Gebruik kabeldoorvoeringen bij gaten met scherpe randen. Schroef een in de handel verkrijgbare minkabel stevig vast aan een storingsvrij massapunt (carrosserieschroef, plaatstaal van de carrosserie), niet aan de minpool van de accu. Krab het contactoppervlak van het massapunt blank en vet het in met grafietvet.

### Voorbeelden voor aansluiting

|   |        |
|---|--------|
| Aansluiting op de voeding .....                         | fig. 2 |
| Aansluiting op autoradio's met cinch-uitgang .....      | fig. 3 |
| Aansluiting op autoradio's met luidsprekeruitgang ..... | fig. 4 |
| Voorbeelden van aansluiting van de luidsprekers .....   | fig. 5 |
| Tri - Mode .....  | fig. 6 |

Bij aansluiting via de cinch- of luidsprekeruitgang van de autoradio moet de schakelkabel worden aangesloten. 

### Regelaar (GAIN)

Met behulp van de gain-regelaar kan de ingangsgoedigheid van de Velocity-eindtrap worden aangepast aan de uitgangsspanning van de voorversterkeruitgang van uw autoradio.

De waarde is instelbaar tussen 0,3 en 8 V.

Wanneer een autoradio van een andere fabrikant wordt aangesloten, moet de ingangsgoedigheid worden aangepast in overeenstemming met de opgaven van de fabrikant.

Houd er rekening mee dat de gain adjust-regelaar geen volume-instelling is!

### Preamp-INPUT

Voorversterkeringang voor rechter- (right) en linker kanaal (left). Gebruik voor deze aansluiting hoogwaardige Velocity cinch/RCA-kabels.

### Preamp-OUTPUT

Uitgang voor aansluiting van een tweede versterker (opbouw van amplifier-ketens). Ook voor deze aansluiting hoogwaardige velocity-cinch / RCA-kabel gebruiken s.v.p.

### LP/HP/FULL-schakelaar

Kies vóór de montage met de crossover-schakelaar op de bovenkant van de eindtrap om het laagdoorlaatfilter (LP), het hoogdoorlaatfilter (HP) of full range (FULL) in te stellen. Bij de positie FULL wordt de volledige frequentie-omvang bij de uitgang gebruikt.

Het gebruik van de geïntegreerde frequentie-doorlaatfilters is vooral zinvol bij meerweg-geluidssystemen met aparte subwoofer.

Om een subwoofer zinvol te gebruiken en daarmee de beste klank te bereiken, is het noodzakelijk deze van bepaalde frequenties af te sluiten zodat alleen de lage frequenties (bassen) eraan worden doorgegeven.

Kies hiervoor LP en stel m.b.v. de overgangsfrequentieregelaar de bovenste frequentie in tussen 40 Hz en 120 Hz. Hiermee wordt elke subwoofer optimaal afgesloten van hogere frequenties.

Bij de keuze HP kan met de bijbehorende overgangsfrequentieregelaar de onderste grensfrequentie worden gevarieerd tussen 40 Hz en 250 Hz.

Voor de exacte akoestische afregeling van de frequentie-doorlaatfilters raden wij u aan advies in te winnen bij een Velocity-dealer.

De technische gegevens van de aangesloten luidsprekers moeten bij de afstemming van de frequentiefilters beslist in acht worden genomen.

### Overgangsfrequentieregelaars (LP + HP)

Wanneer via de crossover-schakelaar het frequentie-doorlaatfilter geactiveerd is (lowpass of highpass), kan de overgangsfrequentie van het desbetreffende filter met de overeenkomstige regelaar traploos worden ingesteld tussen 40 Hz en 250 Hz / 40 Hz en 120 Hz. Bij fullrange-weergave heeft deze regelaar geen functie.

### Bass Boost

Met behulp van de Bass Boost-regelaar kan de basweergave van de Velocity-versterker worden ingesteld. Het instelbereik loopt van 0 dB tot +18 dB.

### Subsonic-filter

Het subsonic-filter dient voor toepassing van de versterker worden er een subwoofer is aangesloten. Het kan extra worden ingeschakeld om de subwoofer te beschermen tegen mechanische overbelasting door lage, niet meer binnen het hoorbare gebied vallende frequenties.



## Input-MODE

4 CH: om de Velocity-versterker te gebruiken voor vierkanaalsweergave (stereo voor / achter). Alle vier de ingangen moeten hiervoor op het bronapparaat (autoradio) zijn aangesloten.

2 CH: om de Velocity-versterker te gebruiken voor vierkanaalsweergave (stereo) met twee ingangssignalen. De ingangen CH1 en CH2 moeten hierbij worden gebruikt. De gebruikelijke Y-kabel kan bij deze instelling vervallen.

## Output-MODE

4 CH: de Velocity-versterker werkt in vierkanaalsweergave (stereo voor / achter).

3 CH: de Velocity-versterker werkt in driekanaalsweergave. Stereosignaal via de vooruitgangen (CH1 en CH2) en gebruggd monosignaal via de achteruitgangen (CH3 en CH4).

2 CH: de Velocity-versterker werkt in tweekanaalsweergave. Gebruggd monosignaal via de vooruitgangen (CH1/CH2) en achteruitgangen (CH3/CH4).

## Opmerking:

Bij tweekanaalsweergave wordt de ingangsgevoeligheid van het linkerkanal gestuurd door de regelaar van de vooringangen (CH1 en CH2), terwijl de ingangsgevoeligheid van het rechterkanal wordt ingesteld met de regelaar van de achteringangen (CH3 en CH4).

Alleen de frequentiefilters van de achterste kanalen (CH3 en CH4) kunnen in deze configuratie worden geactiveerd.

## Geïntegreerde zekeringen (FUSE)

De in de versterker geïntegreerde zekeringen (fuse) beschermen de eindtrap en het gehele elektrische systeem in geval van storingen. Wanneer een zekering wordt vervangen, mogen nooit zekeringen worden overbrugd of worden vervangen door types met een hogere stroomsterkte.

## Aanduiding bedrijfstoestand (POWER / PROTECT)

Groen lampje: eindtrap aan, reguleer bedrijfstoestand;

Rood lampje: eindtrap is elektronisch uitgeschakeld omdat een storing is opgetreden.

Wijzigingen voorbehouden!

## Inledning (S)

Hjärtliga gratulationer till ditt köp av denna kvalitetsförstärkare för din biljudanläggning. Det utvecklingsarbete som lagts ned på de nya Velocity-förstärkarna ger dig utomordentliga möjligheter att njuta av musiken i din bil. Våra Velocity-förstärkare har alla kännetecken som är typiska för en HighEnd-förstärkare, men har dessutom ytterligare tekniska finesser somt. ex.:

- 2-ohm-stabilitet (endast i stereoläge) för lågohmiga förstärkarsystem med hög effekt.
- Variabelt frekvensfilter för hög- och lågpassinställning
- Variabel ingångsspänning 0,3 - 8 V
- Högeffektstransistorer i MOSFET-teknologi
- Förgyllda klämskruvar för anslutning av högtalare och strömförsörjning
- Preamp-Out och -In förgyllda
- Bashöjning
- Sub Sonic Filter

För bästa möjliga ljudkvalitet rekommenderar vi att du låter en auktoriserad Velocity-återförsäljare montera din nya Velocity-förstärkare samt att du använder tillhörande Velocity högtalarsystem. Dessa låter din förstärkares förmåga komma till sin fulla rätt.

Tillåt oss avslutningsvis några ord på temat hälsövernåd: Tänk på att musikätergivning i bilen med ett varaktigt ljudtryck över 100 dB kan leda till bestående hörselskador och i värsta fall fullständig förlust av hörseln.

Med moderna högeffektssystem och högvärdiga högtalarkonfigurationer kan ljudtryck på över 130 dB uppnås.

Ytterligare information om Velocity-serien finner du också på vår Internet-adress <http://www.velocity.de>

## Säkerhetsanvisningar

### Monterings- och inkopplingsanvisningar

Medan montering och inkoppling pågår ska kabeln till batteriets minuspol vara bortkopplad.

Observera härvid säkerhetsanvisningarna från biltillverkaren (krockkudde, larmanläggning, färrdator, startspärr).

Med hänsyn till risken för olycksfall måste Velocity-slutsteget fästas på ett professionellt sätt. Förstärkaren måste monteras på en plats där de medföljande skruvarna passar och säkert fäste erhålls.

Då du borrar hål måste du se till att inga fordonsdelar skadas (batteri, kablar, säkringsdosor).

Förstärkaren monteras på lämplig plats, t. ex. under en stol eller i bagageutrymmet, se fig. 1.

Vid val av monteringsplats, se till att platsen är torr och att du har garanti för tillräcklig luftcirkulation för kylning av förstärkaren.

Använd kabelgenomföringar vid hål med skarpa kanter.

Använd högtalare med 2-4 ohm impedans. Ta hänsyn till maximalt tillåten effekt (musikeffekt).

Använd upp till 16 mm<sup>2</sup> högtalarkabel. Anslut inte högtalare till jord och använd endast markerade klämskruvar.

Tvårsnittsarean för plus- och minuskablar får inte understiga 16 mm<sup>2</sup>.

Avsäkra pluskabeln mellan batteri och förstärkare direkt vid batteriet

### Velocity Reference förstärkare VR 504

Förstärkaren passar för anslutning av bilstereoanläggningar med Cinch-anslutning.

För anslutning av bilstereoanläggningar med ISO-anslutning använd Blaupunkts ISO-Cinch-adapter.

### Användnings- och kopplingsmöjligheter:

| VR 504                       |                                  |        |
|------------------------------|----------------------------------|--------|
| Max. effekt<br>4 ohm         | 4x100 / 2x300 W                  | Fig. 5 |
| Max. effekt<br>2 ohm         | 4x150 W                          | Fig. 5 |
| RMS effekt<br>4 ohm          | 4x50 / 2x150 W<br>(THD @ 0,05 %) | Fig. 5 |
| RMS effekt<br>2 ohm          | 4x75 W<br>(THD @ 0,07 %)         | Fig. 5 |
| Frekvensgång<br>- 3 dB       | 10 Hz - 70 000Hz                 |        |
| Signal-<br>brusavstånd       | > 95 dB                          |        |
| Ingång-<br>känslighet        | 0,3 - 8 V                        |        |
| Högpassfilter<br>(High Pass) | 40 - 250 Hz                      |        |
| Lågpassfilter<br>(Low Pass)  | 40 - 120 Hz                      |        |
| Bass Boost                   | +10 dB (45 Hz)                   |        |
| Mått<br>bxhxdj (mm)          | 482 x 72 x 290                   |        |

### Tri-Mode

Du kan, med 2 högtalare anslutna, dessutom koppla in en tredje högtalare i monodrift (bryggkoppling) (se fig. 6).

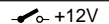
### Plus-/minus-anslutning

Vi rekommenderar en minsta tvärsnittsarea om 16 mm<sup>2</sup>. Använd en i

handeln vanligt förekommande pluskabel och anslut den till batteriet över en säkringshållare. Anslut säkringshållaren i närheten av batteriet. Använd kabelgenomföringar vid hål med skarpa kanter. Använd en i handeln vanligt förekommande minuskabel och skruva fast den på ett säkert sätt i en störningsfri jordpunkt (karosseriskruv eller karosseriplåt). (Använd inte batteriets minuspol.) Skrapa anslutningspunkten metalliskt ren och fetta in med grafitfett.

#### Anslutningsexempel

|  |        |
|--|--------|
| Anslutning av strömförsörjningen .....                         | fig. 2 |
| Anslutning till bilstereoanläggningar med Cinch-utgång .....   | fig. 3 |
| Anslutning till bilstereoanläggningar med högtalarutgång ..... | fig. 4 |
| Högtalaranslutningar .....                                     | fig. 5 |
| Tri - Mode .....   | fig. 6 |

Vid anslutning av bilstereoanläggningens Cinch- eller högtalaruttag måste även manöverledningen anslutas. 

#### Reglage för justering av förstärkningen (GAIN)

Med hjälp av reglaget för justering av förstärkningen kan ingångskänsligheten hos Velocity-slutsteget anpassas till utgångsspänningen på förförstärkarutgången hos din bilstereo.

Inställningsområdet sträcker sig från 0,3 till 8 V.

Vid anslutning av en bilstereo från en annan tillverkare ska ingångskänsligheten anpassas enligt uppgifter från tillverkaren.

Observera att reglaget för justering av förstärkningen inte är ett volymreglage!

#### Preamp-INPUT

Förförstärkarutgång för höger (right) och vänster (left) kanal. Använd Velocity kvalitetskabel av Cinch/RCA-typ för denna anslutning.

#### Preamp- OUTPUT

Utgång för anslutning av ytterligare en förstärkare (bildande av förstärkarkedjor). Använd även för denna anslutning Velocity-Cinch / RCA-kabel av hög kvalitet.

#### Omkopplare LP/HP/FULL

Välj före monteringen med hjälp av omkopplaren för delningsfiltret på ovansidan av slutsteget lågpasfilter (LP), högpasfilter (HP) eller hela frekvensområdet (Full). I läge Full görs hela frekvensområdet tillgängligt på utgången.

Användning av det inbyggda frekvensfiltret är framför allt lämplig vid flervägssystem med separat subwoofer.

För att driva en subwoofer på lämpligt sätt så att bästa ljud erhålles är det nödvändigt att avkoppla den frekvensmässigt så att den endast matas med de lägsta frekvenserna (basen).

Gör detta genom att välja LP och ställ in den övre frekvensen med reglaget för övergångsfrekvensen på ett värde mellan 40 Hz och 120 Hz. På detta sätt kan vilken subwoofer som helst avkopplas optimalt.

Vid val av HP kan den undre gränshänsyn ställas in på ett värde mellan 40 Hz och 250 Hz med hjälp av tillhörande reglage för övergångsfrekvens.

För noggrann akustisk inställning av frekvensfiltret rekommenderar vi att du tar hjälp av en fackhandel som är specialiserad på Velocity.

Vid inställning av frekvensfiltret måste hänsyn ovillkorligen tas till tekniska data för använda högtalare.

#### Reglage för övergångsfrekvens (LP + HP)

Om delningsfiltret är aktiverat (omkopplaren inställd på Lowpass eller Highpass), kan övergångsfrekvensen hos det aktuella filtret steglöst ställas in på värden mellan 40 Hz och 250 Hz / 40 Hz och 120 Hz med hjälp av motsvarande reglage. Vid användning av hela frekvensområdet (Full) har reglaget ingen funktion.

#### Basreglage

Med basreglaget (bass boost) kan Du justera Velocity-förstärkarens basåtergivning. Inställningsområdet går från 0 dB till +18 dB.

#### Infrajudfilter

Förstärkarens infrajudfilter används vid ansluten lågbas (subwoofer). Infrajudfiltret kan kopplas till för att skydda lågbasen mot mekanisk överbelastning till följd av ljud med frekvenser som inte uppfattas med normal hörsel.

#### Ingångsläge

4 CH: Velocity-förstärkaren spelar i 4-kanals läge (stereo fram / bak). Detta förutsätter att samtliga fyra ingångar är kopplade till ljudkällan (bilradion).

2 CH: Velocity-förstärkaren spelar i 4-kanals läge med endast 2 insingnaler (stereo). Härvid ska ingångarna CH1 och CH2 användas. Vid denna inställning krävs ingen Y-kabel.

#### Utgångsläge

4 CH: Velocity-förstärkaren spelar i 4-kanals läge (stereo fram / bak).

3 CH: Velocity-förstärkaren spelar i 3-kanals läge, dvs stereosignal på de främre utgångarna (CH1, CH2) och byglad monosignal på de bakre utgångarna (CH3, CH4).

2 CH: Velocity-förstärkaren spelar i 2-kanals läge, dvs byglad monosignal på de främre (CH1, CH2) och på de bakre utgångarna (CH3, CH4).

#### Kommentar:

I 2-kanals läge styrs ingångskänsligheten för vänster kanal med reglaget för de främre ingångarna (CH1, CH2) medan ingångskänsligheten för höger kanal styrs med reglaget för de bakre ingångarna (CH3, CH4). I denna konfiguration kan endast frekvensfiltret för de bakre kanalerna (CH3, CH4) aktiveras.

#### Inbyggda säkringar (FUSE)

De i förstärkaren inbyggda säkringarna (Fuse) skyddar slutsteget och hela det elektriska systemet vid fel. Då en säkring ska ersättas får den aldrig kortslytas eller ersättas med en säkring för högre strömstyrka.

#### Driftslägesignal (POWER / PROTECT)

Grönt ljus: Slutsteget på, reguljär drift.

Rött ljus: Slutsteget är elektroniskt bortkopplat på grund av fel.

Rätt till ändringar förbehålles!

## Introducción (E)

¡Enhorabuena por la compra de este amplificador de alta calidad! El trabajo de desarrollo e investigación invertido en los nuevos amplificadores Velocity le permitirán disfrutar de una música de excelente calidad en su vehículo. Nuestros amplificadores Velocity llevan incorporadas todas las características típicas de los amplificadores de alta tecnología, pero también poseen algunas novedades técnicas como p. ej.:

- Estabilidad de 2 ohmio (sólo en modo stereo) para sistemas de amplificación de baja impedancia con gran potencia.
- Filtros divisores variables para el ajuste del paso alto y bajo.
- Tensión de entrada variable 0,3 - 8 V
- Transistores para el suministro de potencia en tecnología MOSFET.
- Conexiones de rosca doradas para el suministro de tensión y de los altavoces.
- Salida y entrada preamplificador doradas (Preamp-Out / -In)
- Bass-Boost (refuerzo de bajos)
- Sub Sonic Filter

Para obtener un sonido de calidad insuperable, le recomendamos encargar la instalación de su nuevo amplificador Velocity a un proveedor autorizado y el empleo de un sistema de altavoces Velocity pues éstos resaltan toda la potencia de su amplificador.

Pero antes de continuar, permítanos decir unas palabras más sobre el tema salud: Recuerde que al escuchar música en el vehículo, un continuo nivel de presión acústica por encima de los 100 dB puede

provocar daños irreparables en el oído humano e incluso sordera. Los modernos sistemas de alta potencia y los altavoces de alta calidad permiten alcanzar niveles de presión acústica de más de 130 dB.

Si desea obtener más información sobre nuestra serie Velocity, visítenos en nuestra dirección de Internet <http://www.velocity.de>

## Normas de seguridad

### Instrucciones de montaje y conexión

Durante el montaje y la conexión del amplificador, desemborne el polo negativo de la batería.

Al hacerlo, observe las normas de seguridad dadas por el fabricante de su vehículo (airbag, sistemas de alarma, ordenador de a bordo, bloqueos de marcha).

Con vistas a la seguridad y la prevención de accidentes, es necesario fijar la etapa final Velocity de forma profesional. La superficie de montaje ha de ser apropiada para colocar los tornillos que se adjuntan y ofrecer suficiente sujeción.

Al taladrar los agujeros, asegúrese de no dañar ninguna parte del vehículo (batería, cables, caja de fusibles).

El amplificador se ha de instalar en lugar apropiado (p. ej. debajo de los asientos o en el maletero, Fig. 1).

A la hora de elegir el lugar de montaje, se recomienda buscar un lugar seco con suficiente circulación de aire que garantice la ventilación del amplificador.

Utilice guiacables para pasar los cables por los agujeros cortantes.

Utilice altavoces con una impedancia de 2-4 ohm. Observe la carga máxima admisible (potencia musical).

Utilice cables de conexión de altavoces de 16 mm<sup>2</sup> como máximo. No conecte los altavoces a tierra y utilice únicamente los bornes marcados.

La sección de los cables positivo y negativo no debe ser menor de 16 mm<sup>2</sup>.

Asegure el cable positivo entre la batería y el amplificador directamente a la batería.

### Amplificador Velocity Reference VR 504

El amplificador es apto para conectarlo a una radio con conector cinch.

Para conectarlo a una radio con conector ISO, utilice un adaptador ISO - cinch de la marca Blaupunkt.

### Posibilidades de uso y conexión:

| VR 504                              |                                       |        |
|-------------------------------------|---------------------------------------|--------|
| Potencia máxima<br><b>4 ohmios</b>  | 4x100 / 2x300 Vatios                  | Fig. 5 |
| Potencia máxima<br>2 ohmios         | 4x150 / Vatios                        | Fig. 5 |
| Pot. sinusoidal<br>4 ohmios         | 4x50 / 2x150 Vatios<br>(THD @ 0,05 %) | Fig. 5 |
| Pot. sinusoidal<br>2 ohmios         | 4x75 Vatios<br>(THD @ 0,07 %)         | Fig. 5 |
| Resuesta<br>- 3 dB                  | 10 Hz - 70 000Hz                      |        |
| Relación<br>señal / ruido           | > 95 dB                               |        |
| Sensibilidad<br>de entrada          | 0,3 - 8 V                             |        |
| Filtro de paso alto<br>(High Pass)  | 40 - 250 Hz                           |        |
| Filtro de paso bajo<br>(Low Pass)   | 40 - 120 Hz                           |        |
| Bass Boost                          | +10 dB (45 Hz)                        |        |
| Dimensiones<br>an. x al. x pr. (mm) | 482 x 72 x 290                        |        |

### Tri-Mode

Le permite controlar dos altavoces y conectar otro altavoz en mono (mode de puente) (Fig. 6).

### Conexión del cable positivo/negativo

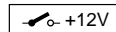
Se recomienda tender hasta la batería los cables positivos de tipo corriente con una sección mínima de 16 mm<sup>2</sup> y conectarlos a través de un portafusibles. Conecte el portafusibles cerca de la batería.

Utilice guiacables para pasar los cables por los agujeros cortantes. Atornille bien los cables negativos de tipo corriente a un punto de masa que no tenga perturbaciones (tornillo o chapa de la carrocería) (no al polo negativo de la batería). Elimine la capa de recubrimiento de la superficie de contacto elegida para el punto de masa hasta que la superficie metálica quede al vivo y aplique una capa de grasa grafitada.

### Ejemplos de conexión

|  |        |
|--|--------|
| Conexión del suministro de tensión .....             | Fig. 2 |
| Conexión a una radio con salida cinch .....          | Fig. 3 |
| Conexión a una radio con salida para altavoces ..... | Fig. 4 |
| Conexiones de altavoces .....                        | Fig. 5 |
| Tri - Mode .....                                     | Fig. 6 |

Para conectar el amplificador al conector cinch o a las hembrillas para altavoces de la radio, es necesario conectar el cable de conmutación.



### Regulador (GAIN)

El regulador Gain sirve para adaptar la sensibilidad de entrada de la etapa final Velocity a la tensión de la salida del preamplificador de su radio.

El margen de ajuste abarca de 0,3 V a 8 V.

En caso de conectar una radio de otra marca, habrá que adaptar la sensibilidad de entrada de acuerdo con los datos dados por el fabricante de la misma.

Por favor, tenga en cuenta que el regulador Gain Adjust no sirve para regular el volumen.

### Preamp-INPUT

Entrada de preamplificador para los canales derecho (right) e izquierdo (left). Utilice cables Velocity cinch/RCA de alta calidad para establecer esta conexión.

### Salida preamplificador (Preamp-OUTPUT)

Salida para la conexión de otro amplificador (amplificadores en cascada). Por favor, a fin de efectuar esta conexión también utilice Vd. los cables Cinch / RCA Velocity de alta calidad.

### Interruptor LP/HP/FULL

Antes del montaje, seleccione el interruptor Crossover que hay en la parte superior de la etapa final para ajustar el filtro de paso bajo (LP), el filtro de paso alto (HP) y el margen acústico máximo (FULL). En la posición FULL se utiliza el paso de frecuencia completo en la salida.

El uso de los filtros divisores que hay integrados resulta recomendable en los sistemas de sonido multicanal con altavoces de bajos independientes.

Para hacerlo, seleccione LP y regule la frecuencia superior entre 40 Hz y 120 Hz con el regulador de frecuencia de transición. Ello permite desacoplar de forma ideal los diferentes altavoces de bajos.

Seleccionando HP se puede ajustar la frecuencia límite inferior entre 40 Hz y 250 Hz con ayuda del regulador correspondiente.

Para hacer un reglaje acústico exacto del filtro divisor, le recomendamos consultar con su proveedor Velocity.

Recuerde que es imprescindible observar los datos técnicos de los altavoces empleados a la hora de ajustar el filtro divisor.

### Regulador de frecuencia de transición (LP + HP)

Si está activado el filtro divisor con el interruptor Crossover (paso alto o paso bajo), se puede ajustar de forma continuada la frecuencia de transición de los filtros entre 40 Hz y 250 Hz / 40 Hz y 120 Hz con ayuda del regulador respectivo. En modo FULL, este regulador no cumple ninguna función.

## Bass Boost

Con el regulador Bass Boost se regula la reproducción de los tonos graves del amplificador Velocity. El margen de regulación abarca de 0 dB a +18 dB.

## Filtro Subsonic

El filtro Subsonic sirve para el modo con amplificador cuando hay un altavoz de graves (subwoofer) conectado. Se puede activar para proteger dicho altavoz de una sobrecarga mecánica provocada por frecuencias graves que se hallan fuera de la gama audible.

## Input-MODE (modo de entrada)

4 CH: Para usar el amplificador Velocity en el modo de 4 canales (estéreo delante/detrás), las 4 entradas tienen que estar conectadas a la fuente (autorradio).

2 CH: Para usar el amplificador Velocity en el modo de 4 canales (estéreo) con 2 señales de entrada. En este caso, hay que utilizar las entradas CH1 y CH2. Con este ajuste se puede suprimir el típico cable en Y.

## Output-MODE (modo de salida)

4 CH: El amplificador Velocity funciona en el modo de 4 canales (estéreo delante/detrás).

3 CH: El amplificador Velocity funciona en el modo de 3 canales. Señal estéreo a las salidas delanteras (CH1 y CH2) y señal mono puenteada a las salidas traseras (CH3 y CH4).

2 CH: El amplificador Velocity funciona en el modo de 2 canales. Señal mono puenteada a las salidas delanteras (CH1/CH2) y traseras (CH3/CH4).

## Observación:

En el modo de 2 canales, la sensibilidad de entrada del canal izquierdo se controla con el regulador de las entradas delanteras (CH1 y CH2) mientras que la sensibilidad del canal derecho se regula con el regulador de las entradas traseras (CH3 y CH4).

Con esta configuración sólo se pueden activar los filtros de frecuencia de los canales traseros (CH3 y CH4).

## Fusibles integrados (FUSE)

Los fusibles (fuse) integrados en el amplificador protegen la etapa final y todo el sistema eléctrico en caso de producirse un fallo. Recuerde que a la hora de cambiar los fusibles, éstos no se deben puentear nunca. No utilice fusibles de mayor amperaje.

## Indicador de servicio (POWER / PROTECT)

Luz verde: etapa final activada, servicio normal.

Luz roja: la etapa final está electrónicamente desactivada por haber un fallo.

¡Modificaciones reservadas!

## Introdução (P)

Congratulamos pela compra deste amplificador Car Audio de alta qualidade. Com o trabalho de desenvolvimento realizado para o novo amplificador Velocity poderá usufruir de um perfeito som musical no seu automóvel. Nossos amplificadores Velocity contém todas as típicas características de produto de um amplificador HighEnd, e além disto também outras qualidades técnicas, como p. ex.:

- Estabilidade de 2 Ohm (apenas em Stereo-Mode) para sistemas de amplificadores de baixa impedância com alta potência
- Circuitos divisores de frequência variáveis para ajuste de passa alto e baixo
- Tensão de entrada variável 0,3 - 8 V
- Transistores para abastecimento de potência em tecnologia MOSFET
- Ligações de aparafusamento douradas para abastecimento de altifalantes e tensão
- Pream-Out e Pream-In dourados
- Sub Sonic Filter
- Bass-Boost

Para a melhor possível qualidade de som, recomendamos que a montagem do seu novo amplificador Velocity seja realizada por um revendedor autorizado Velocity, assim como a utilização dos respectivos sistemas de altifalantes Velocity. Estes altifalantes realçam a potência do seu amplificador.

Permita-nos mais uma palavra sobre o tema protecção de saúde: Por favor observe durante a reprodução de rádio no seu automóvel, que um nível de pressão acústica superior à 100 dB leva à danos permanentes do ouvido humano, até à completa perda de audição. Com modernos sistemas de alta potência e configurações de alta frequência de alta frequência, são realizáveis níveis de pressão acústica de até 130 dB.

Mais informações sobre a série Velocity também sob o nosso endereço Internet: <http://www.velocity.de>

## Indicações de segurança

### Directivas de montagem e ligação

Durante a montagem e a ligação, deverá separar por pressão o pólo negativo da bateria.

Observe também as indicações de segurança do fabricante de automóvel (Airbag, equipamentos de alarme, computador de bordo, imobilizadores).

O andar final Velocity deve ser fixado profissionalmente do ponto de vista de segurança no caso de acidente. A superfície de montagem deve ser apropriada para a recepção dos parafusos em anexo e devem oferecer uma fixação firme.

Ao furar buracos, deverá observar que nenhuma parte do automóvel (bateria, cabo, caixa de fusíveis) seja danificada.

O amplificador deve ser montado num local de montagem apropriado, p. ex. em baixo dos assentos ou no porta mala Fig. 1.

Ao seleccionar o local de montagem deveria escolher um local seco, com suficiente circulação de ar para assegurar o arrefecimento do amplificador.

Utilizar protecções para cabos ao instalar por orifícios com bordas afiadas. Utilizar altifalantes com impedância de 2-4-Ω.

Observar a carga máx. (potência musical). Utilizar cabos de ligação de altifalantes de até 16 mm<sup>2</sup>.

Não ligar altifalantes à massa, utilizar apenas os bornes indicados. O diâmetro do cabo positivo e do cabo negativo não deve ultrapassar 16 mm<sup>2</sup>.

O cabo positivo entre a bateria e amplificador deve ser protegido directamente na bateria.

## Amplificadores Velocity Reference VR 504

O amplificador é apropriado para a ligação de auto-rádios com ligação Cinch. Para a ligação à auto-rádios com ligação ISO, deverá utilizar adaptadores ISO-Cinch Blaupunkt.

## Possibilidades de utilização e ligação:

| VR 504                              |                                     |        |
|-------------------------------------|-------------------------------------|--------|
| Potência máx<br>4 Ohm               | 4x100 / 2x300 Watt                  | Fig. 5 |
| Potência máx<br>2 Ohm               | 4x150 Watt                          | Fig. 5 |
| Potência RMS<br>4 Ohm               | 4x50 / 2x150 Watt<br>(THD @ 0,05 %) | Fig. 5 |
| Potência RMS<br>2 Ohm               | 4x75 Watt<br>(THD @ 0,05 %)         | Fig. 5 |
| Resposta de<br>freq. - 3 dB         | 10 Hz - 70 000Hz                    |        |
| Distância<br>sinal ruído            | > 95 dB                             |        |
| Sensibilidade<br>de entrada         | 0,3 - 8 V                           |        |
| Filtro de passa<br>alto (High Pass) | 40 - 250 Hz                         |        |
| Filtro de passa<br>baixo (Low Pass) | 40 - 120 Hz                         |        |
| Bass Boost                          | +10 dB (45 Hz)                      |        |
| Dimensões<br>LxAxP (mm)             | 482 x 72 x 290                      |        |

## TRI-Mode

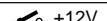
É possível operar 2 altifalantes e ao mesmo tempo conectar um terceiro altifalante em funcionamento monofónico (funcionamento em ponte) (Fig. 6).

## Ligação positivo/negativo

Recomendamos um diâmetro mínimo de 10 mm<sup>2</sup>. Instalar os cabos positivos vendidos no mercado e ligar através de suportes de segurança. Ligar o suporte de segurança perto da bateria. Utilizar protecções para cabos ao instalar por orifícios com bordas afiadas. Aparafusar firmemente o cabo negativo à um ponto de massa livre de interferências (parafuso de carroçaria, chapa de carroçaria). Lixar a superfície de contacto do ponto de massa até o metal puro e lubrificar com gordura de grafita.

## Exemplos de ligação

|  |        |
|--|--------|
| Ligação do abastecimento de tensão .....               | Fig. 2 |
| Ligação à auto-rádios com saída Cinch .....            | Fig. 3 |
| Ligação à auto-rádios com saídas de altifalantes ..... | Fig. 4 |
| Ligações de altifalantes .....                         | Fig. 5 |
| Tri - Mode .....                                       | Fig. 6 |

Ao ligar através das tomadas Cinch e de altifalantes do auto-rádio, deverá estar ligada a condução de ruptura. 

## Regulador (GAIN)

Com auxílio do regulador Gain poderá adaptar a sensibilidade de entrada do andar final Velocity à tensão de saída da saída do pré-amplificador do seu auto-rádio. A área de ajuste é de 0,3 V a 8 V. Ao ligar auto-rádios de outros fabricantes, deverá adaptar a sensibilidade de entrada de acordo com as indicações do fabricante. Por favor observe que o regulador Gain Adjust não é um ajuste de volume de som!

## Preamp-INPUT

Entrada de pré-amplificador para o canal direito (right) e esquerdo (left). Para esta ligação deverá utilizar cabos Velocity Cinch/RCA de alta qualidade.

## Preamp-OUTPUT

Saída Preamp-Output para a conexão de um outro amplificador (formação de correntes de amplificadores). Para esta conexão deverá também utilizar por favor cabos Velocity-Cinch / RCA de alta qualidade.

## Interruptor LP/HP/FULL

Antes da montagem deverá seleccionar o interruptor Crossover na parte superior do andar final, para ajustar o filtro de passa baixo (LP), o filtro de passa alto (HP) ou Fullrange (FULL). Na posição Full é aproveitada a completa resposta de frequência na saída.

A utilização de circuitos divisores de frequência integrados é principalmente sensato, no caso de sistemas de som de múltiplas vias com Subwoofer separado.

Para operar um Subwoofer de forma correcta e portanto para alcançar o melhor som, é necessário separar as frequências para apenas transmití-lo as frequências baixas (graves).

Para realizar isto, deverá seleccionar LP e regular a frequência superior entre 40 Hz e 120 Hz com auxílio do regulador de frequência de transição.

Seleccionando HP, é possível variar o limite inferior de frequência entre 40 Hz e 250 Hz com o regulador de frequência de transição.

Para o ajuste acústico perfeito do divisor de frequência, recomendamos que dirija-se ao seu revendedor autorizado Velocity.

Os dados técnicos dos altifalantes utilizados devem ser observados ao ajustar o divisor de frequência.

## Regulador de frequência de transição (LP + HP)

Se o divisor de frequência estiver activado através do Crossover (Lowpass ou Highpass), é possível ajustar sem escalonamento a frequência de transição do respectivo filtro entre 40 Hz e 250 Hz / 40 Hz e 120 Hz com o respectivo regulador. Este regulador não tem função durante o funcionamento Fullrange.

## Bass Boost

Com o regulador Bass Boost regula-se a reprodução dos graves nos amplificadores Velocity. O domínio de regulação vai de 0 dB até +18 dB.

## Filtro Subsonic

O filtro Subsonic destina-se a operar o amplificador juntamente com um subwoofer ligado. Este filtro pode ser ligado adicionalmente para proteger o subwoofer de sobrecargas mecânicas através de frequências baixas que se situam fora do domínio audível.

## Input-MODE

4 CH – para operar o amplificador Velocity no modo de 4 canais (estéreo frontal / posterior). Para o efeito, todas as 4 entradas têm que estar ligadas ao aparelho fonte (auto-rádio)

2 CH – para operar o amplificador Velocity no modo de 4 canais (estéreo) com 2 sinais de entrada. Para o efeito, devem utilizar-se as entradas CH1 e CH2. Nesta configuração, não é preciso utilizar o cabo Y habitual.

## Output-MODE

4 CH – o amplificador Velocity funciona no modo de 4 canais (estéreo frontal / posterior)

3 CH – o amplificador Velocity funciona no modo de 3 canais. Sinal estereofónico nas saídas frontais (CH1 e CH2) e sinal mono em ponte nas saídas posteriores (CH3 e CH4).

2 CH – o amplificador Velocity funciona no modo de 2 canais. Sinal mono em ponte nas saídas frontais (CH1/CH2) e nas saídas posteriores (CH3/CH4).

## Observação:

No modo de 2 canais, a sensibilidade de entrada do canal esquerdo é controlado pelo regulador das entradas frontais (CH1 e CH2), enquanto que a sensibilidade do canal direito é regulada pelo regulador das entradas posteriores (CH3 e CH4).

Nesta configuração, só é possível activar os filtros de frequência dos canais posteriores (CH3 e CH4).

## Fusíveis integrados (FUSE)

Os fusíveis integrados com o amplificador (Fuse) protegem o andar final e o completo sistema eléctrico no caso de avaria. Ao utilizar um fusível de substituição, jamais ligue em ponte os fusíveis ou substituir por tipos com maior corrente.

## Indicação de funcionamento (POWER / PROTECT)

Luz verde: Andar final, situação de funcionamento regular

Luz vermelha: O andar final foi desligado electronicamente pois há um caso de avaria.

Sob reserva de alterações!

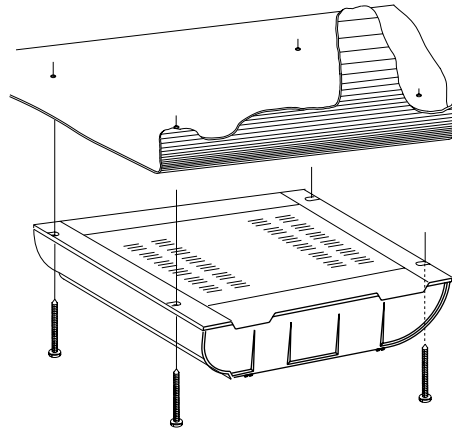


Fig. 1

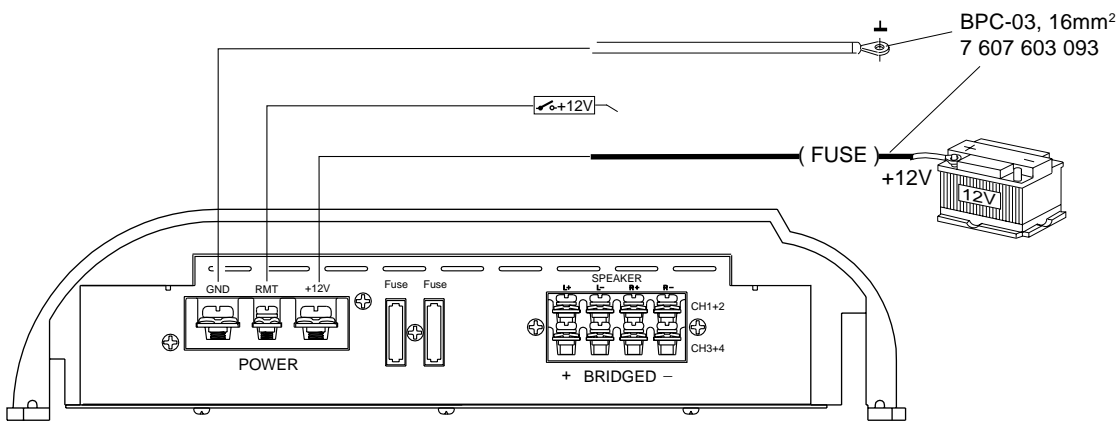


Fig. 2

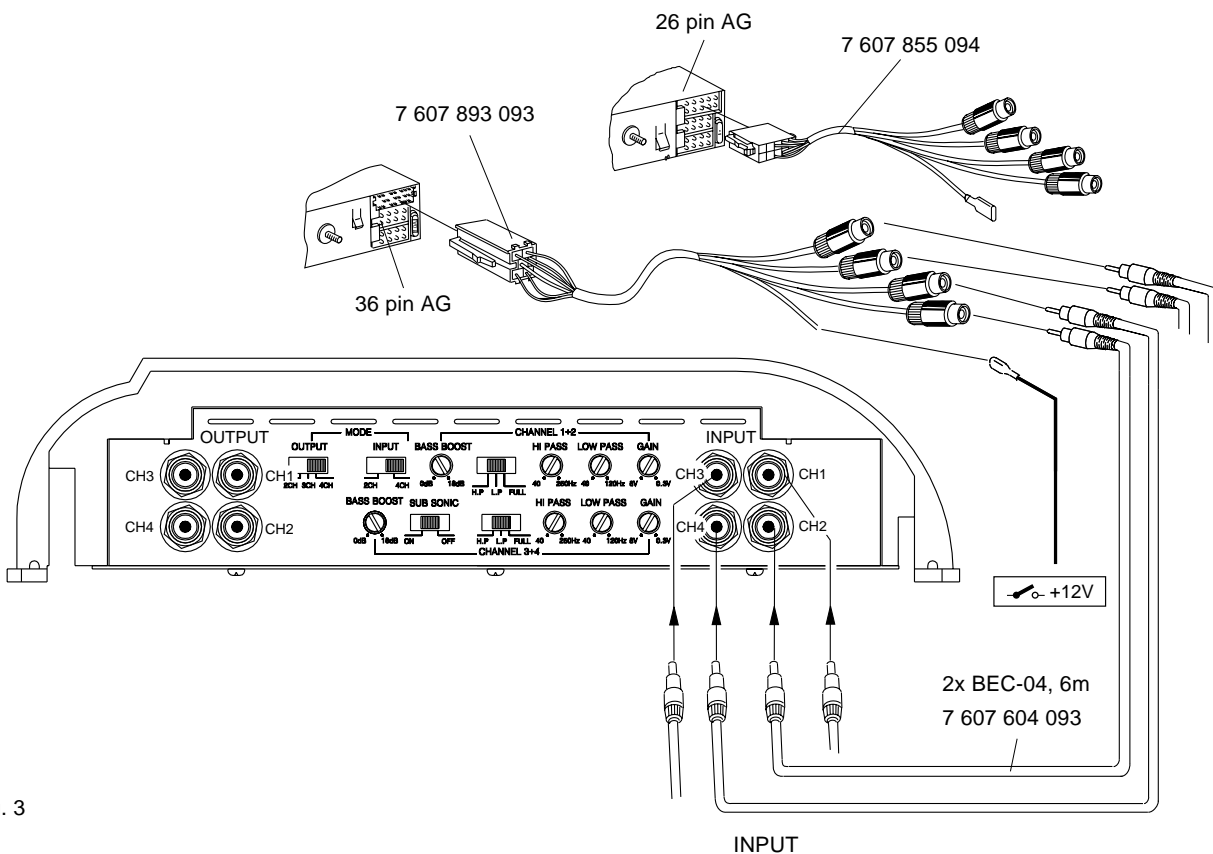


Fig. 3

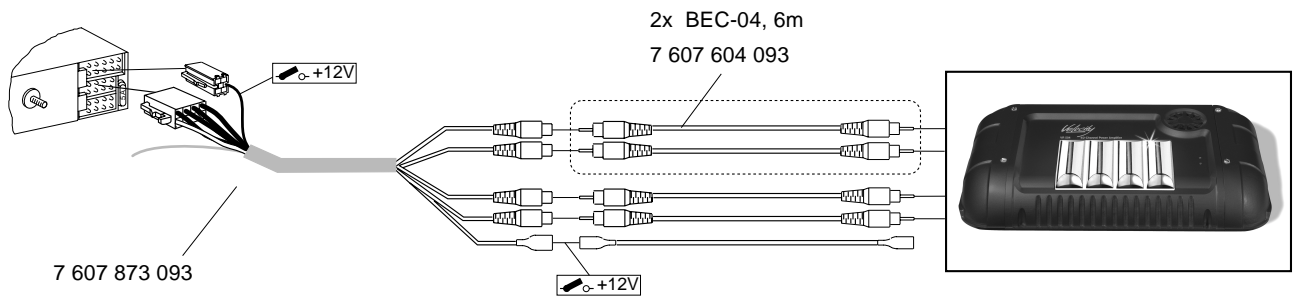


Fig. 4

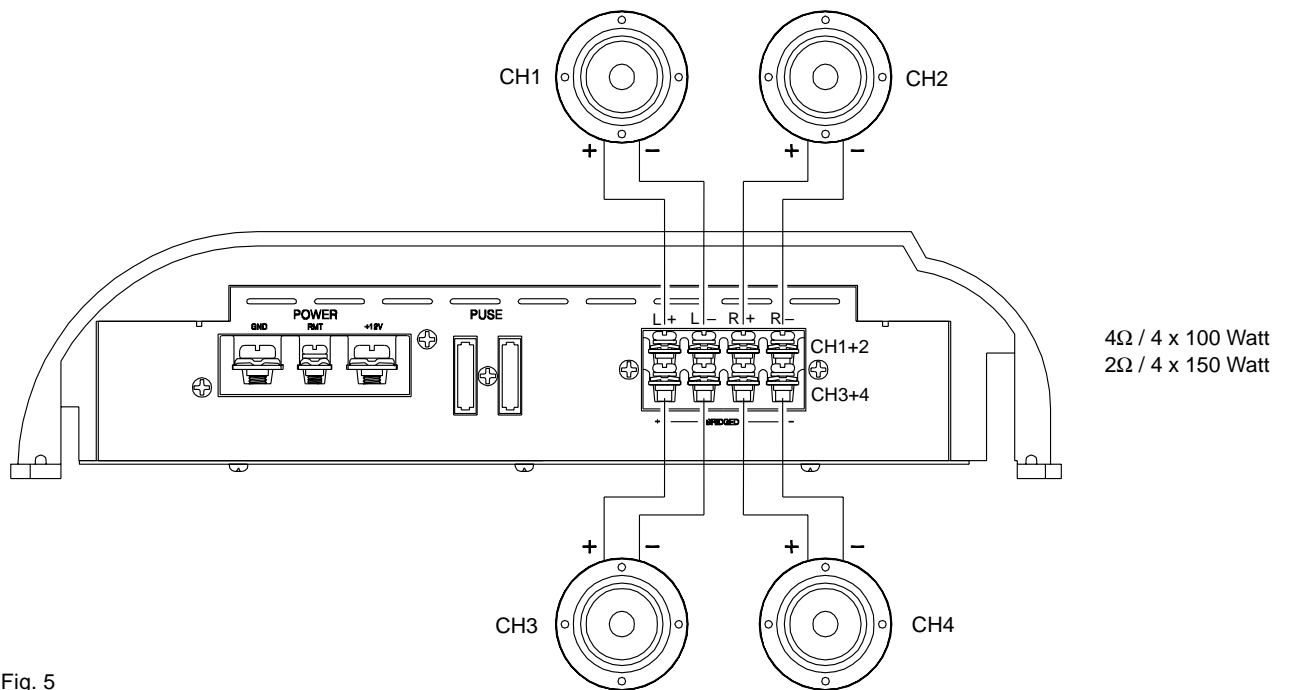


Fig. 5

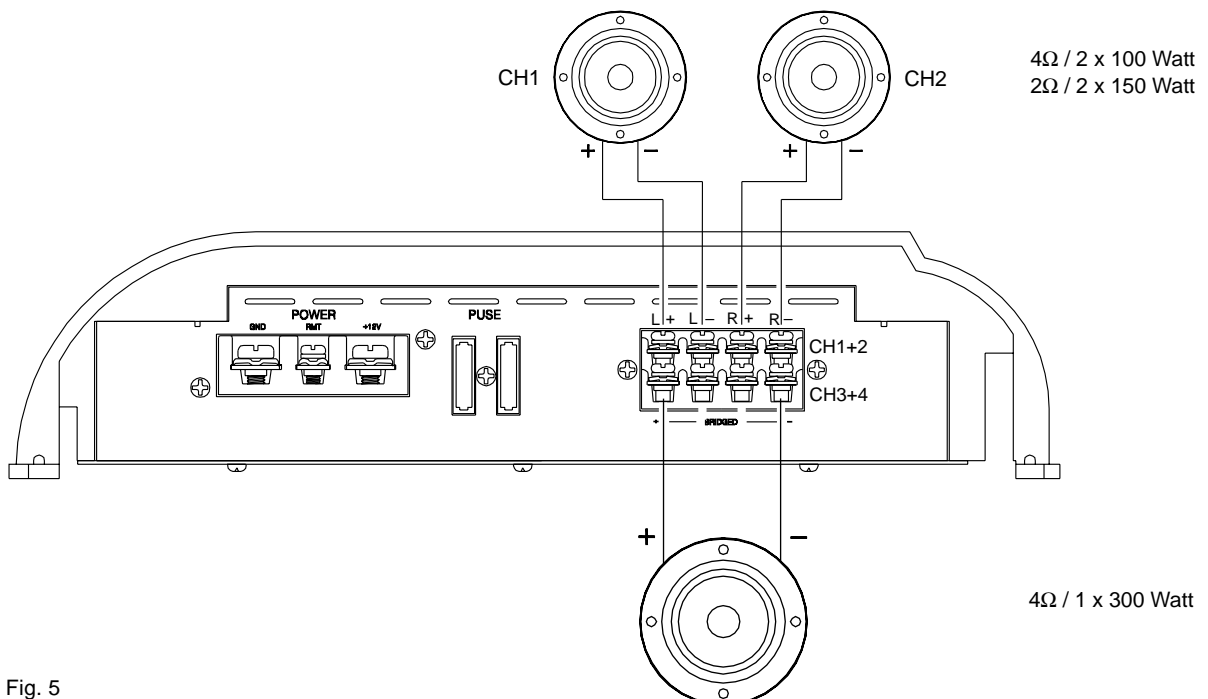


Fig. 5

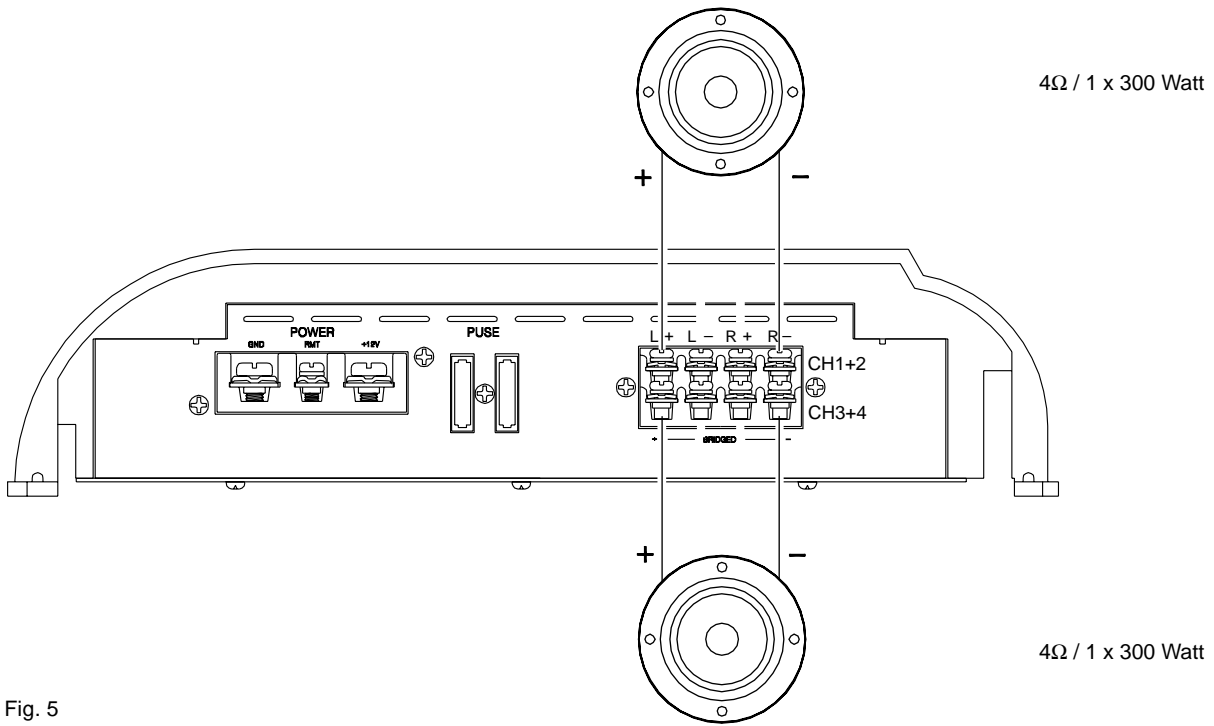


Fig. 5

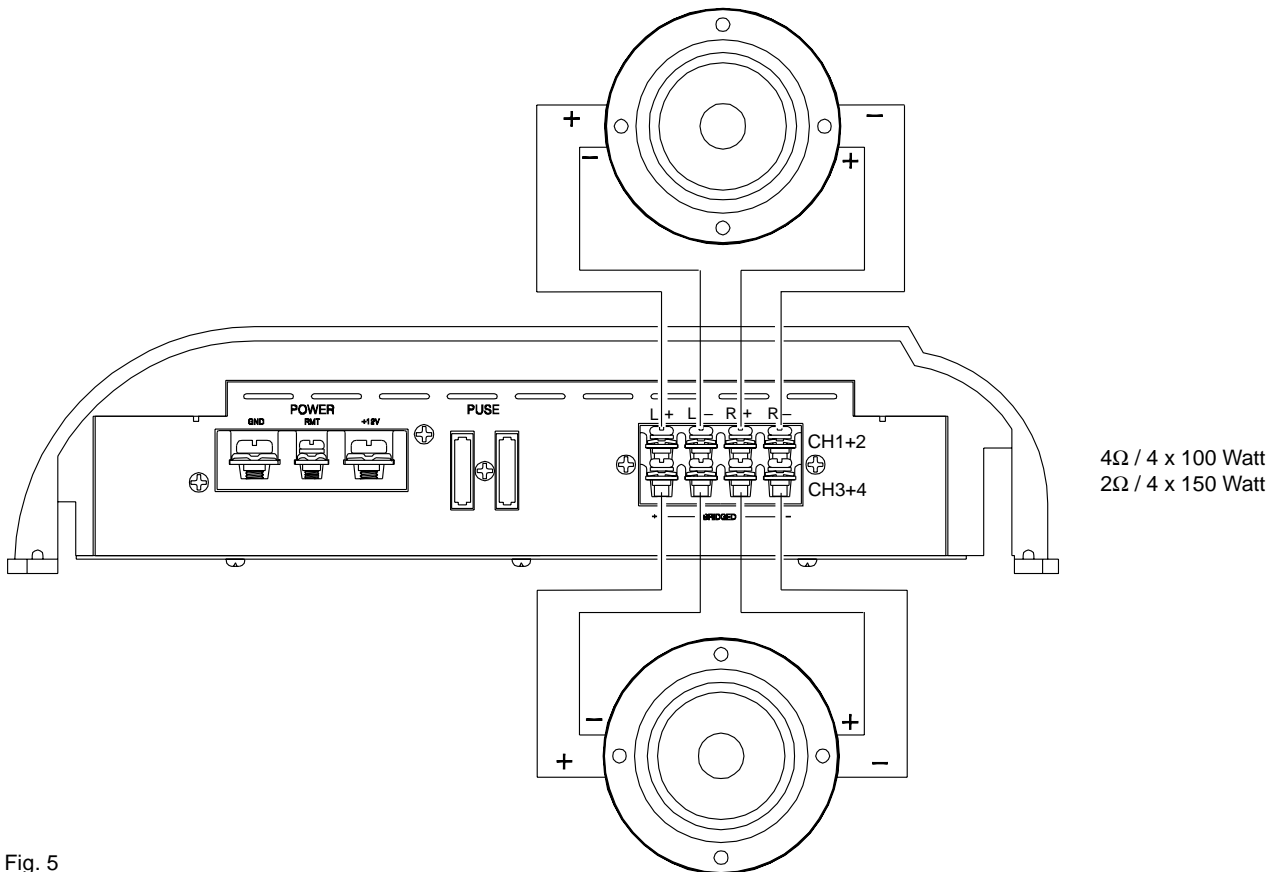


Fig. 5



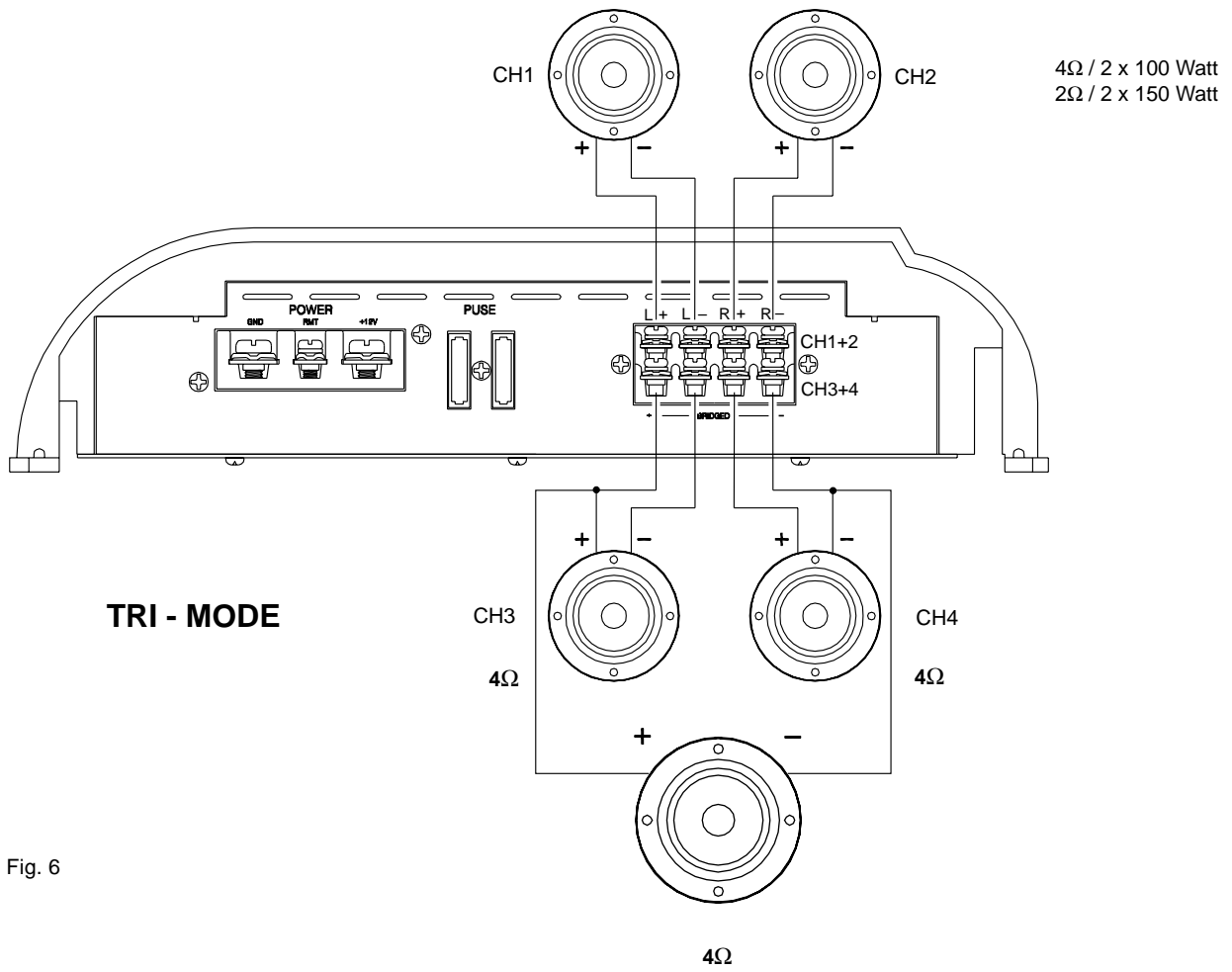


Fig. 6