

VIDEO

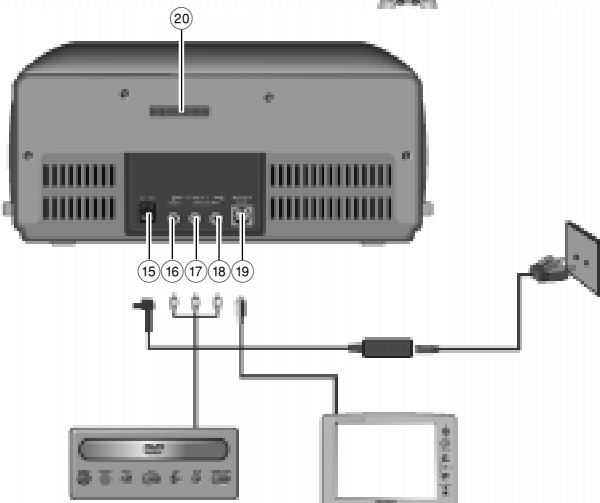
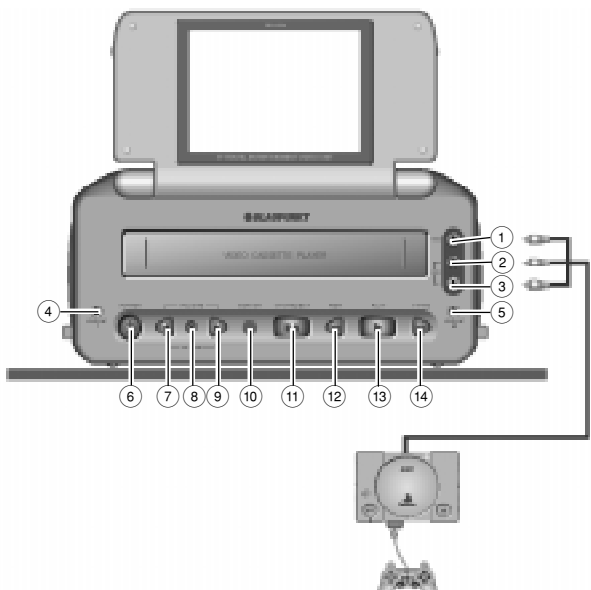
Travel Entertainment Video unit TEV-501

**Bedienungs- und Einbauanleitung
Operating and installation instructions
Notice d'emploi et de montage
Istruzioni d'uso e di installazione
Gebruiksaanwijzing en inbouwhandleiding
Bruks- och monteringsanvisning
Instrucciones de manejo e instalación
Instruções de serviço e de montagem**



 **BLAUPUNKT**

Bitte aufklappen
Open here
Ouvrir s.v.p.
Aprite la pagina
Hier openslaan a.u.b.
Öppna här
Por favor, abrir
Favor abrir



BEDIENELEMENTE


- ① Video Eingang **VIDEO IN**
- ② Audio-Eingang, linker Kanal
AUDIO IN L
- ③ Audio-Eingang, rechter Kanal
AUDIO IN R
- ④ Kopfhörer-Ausgang 1
HEADPHONE 1
- ⑤ Kopfhörer-Ausgang 2
HEADPHONE 2
- ⑥ Ein-/ Ausschalttaste **POWER**
- ⑦ Lautstärkereglер leiser
VOLUME, Bildregler
- ⑧ Folgeschalter für die Einstellung
von Kontrast, Helligkeit, Farbe
und Farbsättigung **PICTURE**
- ⑨ Lautstärkereglер lauter
VOLUME, Bildregler
- ⑩ Infrarot-Empfänger für Fernbe-
dienung, optional **SENSOR**
- ⑪ Stoptaste, Kassette aus dem
Gerät entfernen **STOP/EJECT**
- ⑫ Taste für den schnellen Rücklauf
REWIND
- ⑬ Wiedergabetaste **PLAY**
- ⑭ Taste für den schnellen Vorlauf
FFWD
- ⑮ Eingang für 12 Volt Gleichstrom
DC 12V
- ⑯ Video-Eingang **VIDEO IN**
- ⑰ Audio-Eingang, linker Kanal
AUDIO IN L
- ⑱ Audio-Eingang, rechter Kanal
AUDIO IN R
- ⑲ Ausgang für einen externen Mo-
nitor **AV OUT**
- ⑳ Eingang für einen optionalen
Fernsehempfänger

Hinweise	6
Befestigung und Aufstellung des TEV-501	7
Vor der ersten Inbetriebnahme	7
Befestigung des TEV-501 zwischen den Frontsitzen	8
Betrieb des TEV-501 in Gebäuden ..	9
Betrieb des TEV-501	9
Ein-/ Ausschalten des TEV-501	9
Abspielen einer Videokassette	9
Einlegen einer Videokassette	9
Entnehmen der Videokassette	9
Wiedergabe starten	9
Schneller Bandlauf	10
Anschluß von externen Quellen (Spielkonsole, DVD-Spieler und Fernsehhempfänger)	10
Anschluß einer Spielkonsole/ eines DVD-Spielers an den TEV-501	10
Anschluß eines externen Monitors	10
Anschluß eines Fernseh- empfängers an den TEV-501	10
Kopfhöreranschluß	10
Lautstärke einstellen	11
Bild einstellen	11
Kontrast einstellen	11
Helligkeit einstellen	11
Farbwiedergabe einstellen	11
Farbsättigung einstellen	11
Technische Daten	12

HINWEISE

Wir danken Ihnen, dass Sie sich für ein Blaupunkt-Produkt entschieden haben und wünschen Ihnen viel Freude an Ihrem neuen Gerät.

Bitte lesen Sie vor der ersten Inbetriebnahme des TEV-501 (**T**Travel **E**ntertainment **V**ideo unit) diese Anleitung sorgfältig durch und bewahren Sie sie für spätere Fragen in der Tasche des TEV-501 auf. Bitte beachten Sie die folgenden Sicherheitshinweise um einen sicheren und gefahrlosen Betrieb des TEV-501 zu gewährleisten.

 Das TEV-501 muß an einer geschalteten Spannungsquelle (z. B. dem Zigarettenanzünder) und nicht direkt an der Fahrzeugbatterie angeschlossen sein. Um Batterieentladung zu vermeiden, trennen Sie das TEV-501 während der Nichtbenutzung von der Spannungsversorgung.

Das TEV-501 muß immer mit den Klettbändern in der Tasche gesichert sein. Befestigen Sie das Gerät an den seitlich angebrachten Ösen.

Vergewissern Sie sich, daß das Gerät gemäß den Anweisungen dieser Anleitung befestigt und gesichert ist.

Die S-Haken und alle Gurte müssen korrekt befestigt und angezogen sein, um im Falle eines Unfalls Verletzungen durch das Gerät zu vermeiden.

Um die Belüftung des TEV-501 zu sichern, betreiben Sie das Gerät nur mit geöffneter Tasche.

Verwenden Sie nur das beiliegende Netzgerät. Trennen Sie immer zuerst die Stromversorgung an der Steckdose bzw. dem Zigarettenanzünder, bevor Sie das Kabel vom TEV-501 trennen.

Berühren Sie das Gerät niemals mit feuchten Händen.

Verwenden Sie zur Reinigung des Gerätes nur ein trockenes, fusselfreies Tuch. Benutzen Sie niemals scharfe Reinigungsmittel oder Verdünnung.

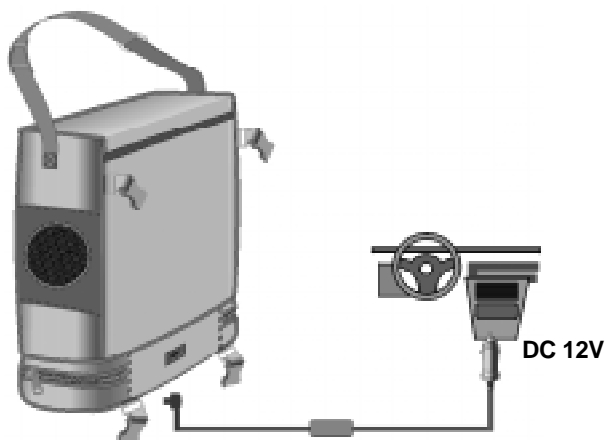
Gefahr des elektrischen Schlag. Öffnen Sie niemals des Gehäuse des Gerätes, es beinhaltet keine vom Benutzer zu wartenden Teile.

Entfernen Sie nach der Benutzung das Videoband aus dem Gerät.

Befestigung und Aufstellung des TEV-501

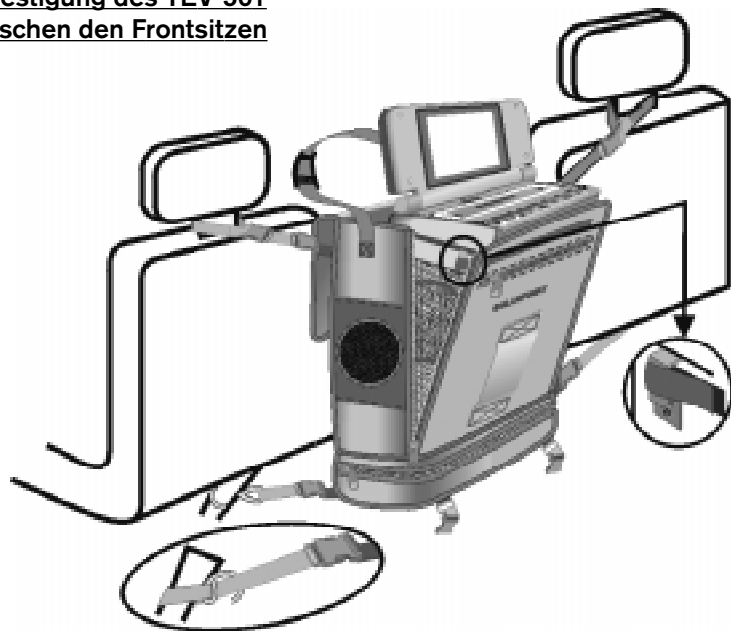
Vor der ersten Inbetriebnahme

- ⇒ Öffnen Sie das untere Staufach der TEV-501-Tasche und entnehmen Sie den Zigarrettenanzünder-Adapter sowie vier Gurte.
- ⇒ Schließen Sie das untere Staufach.
- ⇒ Entnehmen Sie das Gerät aus der Tasche.
- ⇒ Ziehen Sie das Adapterkabel durch die Öffnung in der Tasche.
- ⇒ Verbinden Sie den Stecker mit dem Eingang **DC 12V** des TEV-501.
- ⇒ Führen Sie das Gerät in die Tasche ein.
- ⇒ Sichern Sie das TEV-501 mit den in der Tasche befindlichen Klett-Bändern. Führen Sie dazu das Klettband durch die seitlich angebrachten Ösen am Gerät.



BEFESTIGUNG UND AUFSTELLUNG DES TEV-501

Befestigung des TEV-501 zwischen den Frontsitzen



- ⇨ Nehmen Sie einen Gurt ohne S-Haken.
- ⇨ Legen Sie den Gurt um eine Kopfstützen-Befestigung des Fahrersitzes.
- ⇨ Schließen Sie den Gurt mit den beiden Schnallen um die Kopfstützenbefestigung.
- ⇨ Verbinden Sie eine Schnalle des Gurtes mit der entsprechenden Schnalle der Tasche an einer Seite. Sie können die Länge des Gurtes an die Bedingungen des Fahrzeugs anpassen.
- ⇨ Wiederholen Sie das für den Beifahrersitz.
- ⇨ Nehmen Sie einen Gurt mit S-Haken.
- ⇨ Verbinden Sie die Schnalle des S-Haken-Gurtes mit einer unteren Schnalle der Tasche.
- ⇨ Legen Sie den Gurt um die Sitzschiene des Fahrersitzes oder die untere Aufnahme des Sicherheitsgurtes.
- ⇨ Ziehen Sie den Gurt durch den S-Haken.
- ⇨ Ziehen Sie den Gurt straff.

- ⇒ Wiederholen Sie das für den Beifahrersitz.
- ⇒ Öffnen Sie die obere Klappe der Tasche.
- ⇒ Klappen Sie den Monitor nach oben auf.
- ⇒ Öffnen Sie die Reißverschlüsse auf der Vorderseite der Tasche. Das Gerät ist in einem Winkel von ca. 15° geneigt. Schließen Sie die Reißverschlüsse, bis ein für Sie komfortabler Winkel eingestellt ist.

Betrieb des TEV-501 in Gebäuden

- ⇒ Legen Sie das Gerät auf eine gerade, sichere Unterlage.
- ⇒ Öffnen Sie den Reißverschluß des unteren Staufachs und entnehmen Sie das Netzgerät.
- ⇒ Verbinden Sie den Ausgang des Netzgerätes mit dem Eingang **DC 12V** des TEV-501.
- ⇒ Schließen Sie das Netzkabel an eine 220 Volt Steckdose an.

Betrieb des TEV-501

Ein-/Ausschalten des TEV-501

- ⇒ Drücken Sie die Taste **POWER** um den TEV-501 ein- bzw. auszuschalten.

Abspielen einer Videokassette

Hinweis

Das TEV-501 ist für den Betrieb mit handelsüblichen Videokassetten des Typs VHS (**V**ideo **H**ome **S**ystem) vorgesehen. Versuchen Sie niemals andere Videokassetten als VHS-Kassetten in den TEV-501 einzuführen. Geeignete VHS-Videokassetten sind mit dem VHS-Symbol gekennzeichnet. Für Schäden, die durch den Betrieb mit anderen Videokassetten entstehen, können die Blaupunkt-Werke keine Haftung übernehmen.

Einlegen einer Videokassette

- ⇒ Schieben Sie die Videokassette mit der bedruckten Seite und der Klappe zuerst, vorsichtig in den Kassettenschacht des TEV-501.

Entnehmen der Videokassette

- ⇒ Drücken Sie bei gestoppter Wiedergabe die Taste **STOP/EJECT**.

Wiedergabe starten

- ⇒ Um die Wiedergabe zu beginnen, drücken Sie die Taste **PLAY**.

Hinweis

Videokassetten mit aktiviertem Aufnahmeschutz werden automatisch wiedergegeben.

BETRIEB DES TEV-501

Schneller Bandlauf

Für einen schnellen Bandlauf Vorwärts,

⇨ drücken Sie die Taste **FFWD**.

Für einen schnellen Bandlauf Rückwärts,


⇨ drücken Sie die Taste **REW**.

Anschluß von externen Quellen (Spielkonsole, DVD-Spieler und Fernsehempfänger)

Sie können bis zu zwei externe Quellen für Bild- und Tonsignale (z. B. eine Spielkonsole oder einen DVD-Spieler) an das TEV-501 anschließen und den Monitor sowie die Lautsprecher für die Wiedergabe verwenden. Das TEV-501 verfügt über zwei separate Eingänge für Videosignale und Tonsignale in Stereo. Die Eingänge befinden sich an der Vorder- und Rückseite des TEV-501. Wenn alle Eingänge belegt sind, werden die Eingänge an der Vorderseite bevorzugt.

Anschluß einer Spielkonsole/eines DVD-Spielers an den TEV-501

⇨ Schließen Sie eine Spielkonsole/ einen DVD-Spieler an die Eingänge **VIDEO IN**, **AUDIO IN L** und **AUDIO IN R** auf der Vorder- oder Rückseite des TEV-501 mit einem geeigneten Kabel an.

 Um Beschädigungen am TEV-501 und an der Spielkonsole zu verhindern, achten Sie unbedingt auf die farbliche Übereinstimmung der Kabel mit den Buchsen an den Geräten.

⇨ Schalten Sie zuerst die Spielkonsole ein.

⇨ Schalten Sie den TEV-501 ein.

Um die Wiedergabe einer externen Quelle zu ermöglichen,

⇨ drücken Sie die Taste **STOP**.

Anschluß eines externen Monitors

Sie können einen Bildschirm für die Wiedergabe an den TEV-501 anschließen.

⇨ Verbinden Sie einen externen Monitor oder Fernseher mit dem Anschluß **AV OUT** des TEV-501.

Anschluß eines Fernsehempfängers an den TEV-501

An der Rückseite des TEV-501 befindet sich ein 32-Poliger Anschluß für den optional erhältlichen Fernsehempfänger TET-01. Wenn Sie einen Fernsehempfänger für den TEV-501 kaufen möchten, wenden Sie sich an einen Blaupunkt-Fachhändler.

Kopfhöreranschluß

An der Vorderseite des TEV-501 befinden sich zwei 3,5 mm Kopfhöreranschlüsse **HEADPHONE 1** und **HEADPHONE 2**. Sie können an jede dieser Buchsen Kopfhörer anschließen. Wenn Sie einen Kopfhörer an der Anschluß **HEADPHONE 1** anschließen, werden die internen Lautsprecher des Gerätes stummgeschaltet. Wenn nur der Anschluß **HEADPHONE 2** belegt ist, erfolgt die Tonausgabe auch über die internen Lautsprecher.

Lautstärke einstellen

Um die Lautstärke zu erhöhen,

- ⇒ drücken Sie die rechte **VOLUME**-Taste.

Um die Lautstärke zu senken,

- ⇒ drücken Sie die linke **VOLUME**-Taste.

Während des Einstellvorgangs wird die Lautstärke symbolisch auf dem Display dargestellt.

Bild einstellen

Kontrast einstellen

Um den Kontrast des Monitors einzustellen,

- ⇒ drücken Sie die Taste **PICTURE**.

CONTRAST wird auf dem Monitor angezeigt.

- ⇒ Stellen Sie den Bildkontrast mit den beiden Tasten **VOLUME** ein.

Helligkeit einstellen

Um die Helligkeit des Monitors einzustellen,

- ⇒ drücken Sie die Taste **PICTURE** so oft, bis *BRIGHTNESS* auf dem Monitor angezeigt wird.

- ⇒ Stellen Sie die Helligkeit mit den beiden Tasten **VOLUME** ein.

Farbwiedergabe einstellen

Um die Farbwiedergabe des Monitors einzustellen,

- ⇒ drücken Sie die Taste **PICTURE** so oft, bis *COLOR* auf dem Monitor angezeigt wird.
- ⇒ Stellen Sie die Farbwiedergabe mit den beiden Tasten **VOLUME** ein.

Farbsättigung einstellen

Um die Farbsättigung des Monitors einzustellen,

- ⇒ drücken Sie die Taste **PICTURE** so oft, bis *TINT* auf dem Monitor angezeigt wird.
- ⇒ Stellen Sie die Farbsättigung mit den beiden Tasten **VOLUME** ein.

TECHNISCHE DATEN

Technische Daten

Fernseh-Norm	PAL/NTSC/ME SECAM/SECAM L
Bilddiagonale	ca. 12,4 cm (5 Zoll)
Tonspuren	1
Bandbreite	12,7 mm
Bandgeschwindigkeit SP	33,35 mm/s
Schneller Bandlauf	Weniger als 7 Minuten für eine 120 min. Kassette
Video Ausgang	1,0 Vp/p, 75 Ohm, unbalanced
Video S/N	Besser als 40 dB
Audio Leistung	2 x 0,5 W
Audio S/N	Besser als 40 dB
Stromversorgung	DC 12 V, AC 100-240 V/ 50-60 Hz
Verbrauch	18 W
Zulässige Luftfeuchtigkeit	10-75%
Zulässiger Temperaturbereich	-20° bis +60° Celsius
Abmessungen	(B x H x T) 275 x 345 x 125 mm


- ① Video input **VIDEO IN**
- ② Audio input, left channel
AUDIO IN L
- ③ Audio input, right channel
AUDIO IN R
- ④ Headphone output 1
HEADPHONE 1
- ⑤ Headphone output 2
HEADPHONE 2
- ⑥ On/off button **POWER**
- ⑦ Volume control, quieter
VOLUME, picture controls
- ⑧ Sequence switch for setting contrast, brightness, colour and tint **PICTURE**
- ⑨ Volume control, louder
VOLUME, picture controls
- ⑩ Infrared receiver for remote control, optional **SENSOR**
- ⑪ Stop button, eject cassette from the unit **STOP/EJECT**
- ⑫ Fast rewind button **REWIND**
- ⑬ Playback button **PLAY**
- ⑭ Fast forward button **FFWD**
- ⑮ Input for 12-volt direct current
DC 12V
- ⑯ Video input **VIDEO IN**
- ⑰ Audio input, left channel
AUDIO IN L
- ⑱ Audio input, right channel
AUDIO IN R
- ⑲ Output for an external monitor
AV OUT
- ⑳ Input for an optional television receiver

CONTENTS

Notes	15
Securing and installing the TEV-501	16
Before using for the first time	16
Securing the TEV-501 between the front seats	17
Operating the TEV-501 in buildings ..	18
Operating the TEV-501	18
Switching the TEV-501 on/off	18
Playing a video cassette	18
Inserting a video cassette	18
Removing a video cassette	18
Playing a video cassette	18
Fast tape winding	19
Connecting external sources (games consoles, DVD players and television receivers)	19
Connecting a games console/ DVD player to the TEV-501	19
Connecting an external monitor ..	19
Connecting a television receiver to the TEV-501	19
Headphone connection	19
Adjusting the volume	20
Adjusting the picture	20
Adjusting the contrast	20
Adjusting the brightness	20
Adjusting the colour	20
Adjusting the tint	20
Technical data	21

Thank you for deciding to use a Blaupunkt product. We wish you a lot of fun with your new piece of equipment.

Before operating the TEV-501 (Travel Entertainment Video) unit for the first time, please read these operating instructions carefully and keep them in the TEV-501's case for future reference. Please observe the following safety instructions to ensure you operate the TEV-501 safely and in a manner that will not be of danger to anyone.

 The TEV-501 must be connected to a switched power supply (e.g. the cigarette lighter) and must not be connected directly to the vehicle battery. To avoid the battery running flat, disconnect the TEV-501 from the power supply when not in use.

The TEV-501 must always be secured in its case using the Velcro straps. Fasten the unit to the eyelets at the side.

Ensure that the unit is attached and secured in accordance with these operating instructions.

The S-hooks and all the straps must be attached and fastened correctly to avoid the unit causing injury in the event of an accident.

To ensure that the TEV-501 is well ventilated, only operate the unit with the case opened.

Only use the supplied power supply unit. Always disconnect the power supply from the socket or cigarette lighter first, before disconnecting the cable from the TEV-501.

Never touch the unit with moist hands.

To clean the unit, only use a dry, lint-free cloth. Never use harsh cleansing agents or thinners.

Danger of electric shock. Never open the unit's housing. It does not contain any components that can be serviced by the user.

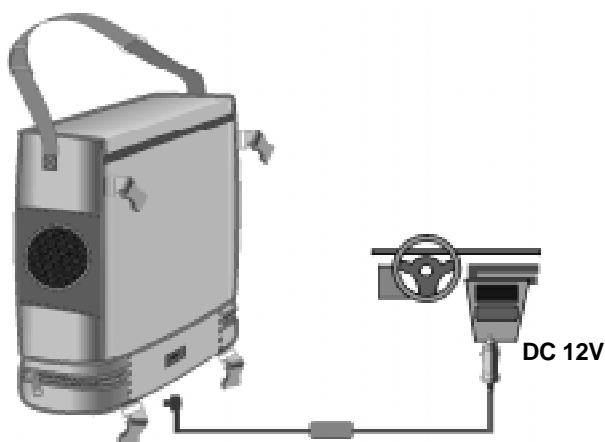
Remove the video cassette from the unit when not in use.

SECURING AND INSTALLING THE TEV-501

Securing and installing the TEV-501

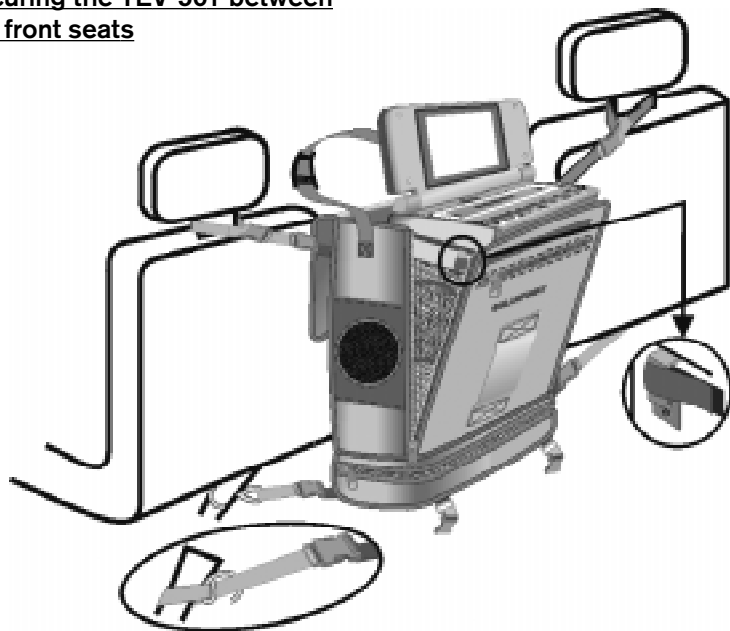
Before using for the first time

- ⇒ Open the lower storage compartment of the TEV-501's case, and remove the cigarette lighter adapter and the four straps.
- ⇒ Close the lower storage compartment.
- ⇒ Remove the unit from its case.
- ⇒ Thread the adapter cable through the opening in the case.
- ⇒ Connect the plug to the **DC 12V** input of the TEV-501.
- ⇒ Place the unit back into the case.
- ⇒ Secure the TEV-501 using the Velcro straps located inside the case by threading the Velcro straps through the eyelets on the side of the unit.



SECURING AND INSTALLING THE TEV-501

Securing the TEV-501 between the front seats



ENGLISH

- ⇒ Take one of the straps that does not have an S-hook attached.
- ⇒ Place the strap around one of the headrest supports on the driver seat.
- ⇒ Fasten the belt around the headrest support using the two buckles.
- ⇒ Connect one of the strap's buckles to the corresponding buckle on the side of the bag. You can adjust the length of the strap to suit the conditions in the vehicle interior.
- ⇒ Repeat this procedure for the passenger seat.
- ⇒ Now take one of the straps that does have an S-hook attached.
- ⇒ Connect the buckle of the S-hook strap with one of the buckles at the lower end of the case.
- ⇒ Place the strap around the seat rail of the driver seat or the lower safety belt attachment point.
- ⇒ Thread the strap through the S-hook.
- ⇒ Pull the strap tight.

OPERATING THE TEV-501

- ⇒ Repeat this procedure for the passenger seat.
- ⇒ Open the case's upper lid.
- ⇒ Flip up the monitor.
- ⇒ Open the zip fasteners at the front of the case. The unit is angled at around 15°. Close the zip fasteners until the unit is set at an angle that you find convenient.

Operating the TEV-501 in buildings

- ⇒ Place the unit on a secure and level surface.
- ⇒ Open the lower storage compartment in the TEV-501's case, and remove the power supply unit.
- ⇒ Connect the output of the power supply unit to the **DC 12V** input of the TEV-501.
- ⇒ Connect the mains power cable to a 220-volt socket.

Operating the TEV-501

Switching the TEV-501 on/off

- ⇒ Press the **POWER** button to switch the TEV-501 on/off.

Playing a video cassette

Note

The TEV-501 is designed to play standard consumer video cassettes of the VHS variety (**V**ideo **H**ome **S**ystem). Never try inserting other cassettes other than VHS cassettes into the TEV-501. Suitable VHS video cassettes are labelled with the VHS symbol. Blaupunkt-Werke cannot accept any liability for damage that may occur from using other video cassettes in this unit.

Inserting a video cassette

- ⇒ Carefully insert a video cassette with its printed side uppermost and its flap side first into the cassette compartment of the TEV-501.

Removing a video cassette

- ⇒ With playback stopped, press the **STOP/EJECT** button.

Playing a video cassette

- ⇒ To begin playback, press the **PLAY** button.

Note

Video cassettes will be played automatically if their recording protection mechanism has been activated.

Fast tape winding

To fast forward the tape,

⇨ Press the **FFWD** button.

To fast rewind the tape,


⇨ Press the **REW** button.

Connecting external sources (games consoles, DVD players and television receivers)

You can connect up to two external video and audio sources to the TEV-501 (e.g. a games console or DVD player), and use the monitor and loudspeakers for the output. The TEV-501 has two separate inputs for video signals and stereo audio signals. The inputs are located on the front and back of the TEV-501. If all the inputs are in use, the TEV-501 gives priority to the inputs at the front of the unit.

Connecting a games console/DVD player to the TEV-501

⇨ Use a suitable cable to connect a games console/DVD player to the **VIDEO IN**, **AUDIO IN L** and **AUDIO IN R** inputs at the front or back of the TEV-501.

 To avoid damage to the TEV-501 and the games console, make absolutely certain that the cable colours match the jack colours on the units.

⇨ First switch on the games console.

⇨ Now switch on the TEV-501.

To enable an external source to output on the TEV-501,

⇨ Press the **STOP** button.

Connecting an external monitor

You can connect a monitor to the TEV-501 in order to output to this monitor.

⇨ Connect an external monitor or television to the **AV OUT** connection on the TEV-501.

Connecting a television receiver to the TEV-501

There is a 32-pin connection at the back of the TEV-501 to allow you to connect the optionally available TET-01 television receiver. If you want to purchase a television receiver for the TEV-501, please contact a Blaupunkt dealer.

Headphone connection

There are two 3.5 mm headphone connections at the front of the TEV-501 labelled **HEADPHONE 1** and **HEADPHONE 2**. You can connect headphones to either of these jacks. If you connect a headphone to the **HEADPHONE 1** jack, the unit's internal loudspeakers will be deactivated. If you only connect up the **HEADPHONE 2** jack, sound will be outputted simultaneously over the internal loudspeakers.

OPERATING THE TEV-501

Adjusting the volume

To increase the volume,

- ⇒ Press the right **VOLUME** button.

To decrease the volume,

- ⇒ Press the left **VOLUME** button.

Whilst you are making your adjustments, a symbolic representation of the volume level appears in the display.

Adjusting the picture

Adjusting the contrast

To adjust the contrast of the monitor,

- ⇒ Press the **PICTURE** button.

CONTRAST appears in the display.

- ⇒ Adjust the picture contrast using the two **VOLUME** buttons.

Adjusting the brightness

To adjust the brightness of the monitor,

- ⇒ Repeatedly press the **PICTURE** button until *BRIGHTNESS* appears in the display.
- ⇒ Adjust the brightness using the two **VOLUME** buttons.

Adjusting the colour

To adjust the colour of the monitor,

- ⇒ Repeatedly press the **PICTURE** button until *COLOR* appears in the display.
- ⇒ Adjust the colour using the two **VOLUME** buttons.

Adjusting the tint

To adjust the tint of the monitor,

- ⇒ Repeatedly press the **PICTURE** button until *TINT* appears in the display.
- ⇒ Adjust the tint using the two **VOLUME** buttons.

Technical data

Television standard

PAL/NTSC/ME
SECAM/SECAM L

Diagonal image size

Approx. 12.4 cm
(5 inches)

Audio tracks 1

Tape width 12.7 mm

Tape speed SP

33.35 mm/s

Fast tape winding

Less than 7 minutes
for a 120-minute
cassetteVideo output 1.0 Vp/p, 75 ohms,
unbalanced

Video S/N Better than 40 dB

Audio power 2 x 0.5 W

Audio S/N Better than 40 dB

Electrical power supply

DC 12 V,
AC 100 - 240 V/
50 - 60 Hz

Power consumption

18 W

Permissible air humidity

10-75%

Permissible temperature range

-20° to +60° Celsius

Dimensions (W x H x D)

275 x 345 x 125 mm

Service-Nummern / Service numbers / Numéros du service après-vente / Numeri del servizio di assistenza / Servicenummers / Telefonnummer för service / Números de servicio / Número de serviço

	Tel.:	Fax:
Deutschland	0 18 05 00 02 25	0 51 21 49 40 02
Belgique / België	0 25 25 54 44	0 25 25 54 48
France	014 010 70 07	014 010 73 20
Nederland	023 565 63 48	023 565 63 31
Great Britain	018 958 383 66	018 958 383 94
Danmark	44 89 83 60	44 89 86 44
Sverige	08 750 15 00	08 750 18 10
Norge	66 81 70 00	66 81 71 57
Suomi	094 359 91	094 359 92 36
Österreich	01-6 10 39-0	01-6 10 39-391
Ελλάς	015 762 241	015 769 473
Česká republika	026 130 04 41	026 130 05 14
USA	800-266 25 28	708-681 71 88
Singapore	006 535 054 47	006 535 053 12
Slovensko	042 175 873 212	042 175 873 229

Blaupunkt-Werke GmbH
Bosch Gruppe