

**Denver CD70**  
**Hamburg CD70**  
**Orlando CD70**  
**Phoenix CD70**

**Einbauanleitung**  
**Installation instructions**  
**Notice de montage**  
**Istruzioni di installazione**  
**Inbouwhandleiding**  
**Monteringsanvisning**  
**Instrucciones de instalación**  
**Instruções de montagem**



# Einbauanleitung • Installation instructions • Notice de montage • Istruzioni di installazione • Inbowhandleiding • Monteringsanvisning • Instrucciones de instalación • Instruções de montagem

## **Sicherheitshinweise**

### **Einbau- und Anschlußvorschriften**

- Bei fehlerhafter Installation oder Wartung können bei elektronischen Kraftfahrzeug-Systemen Fehlfunktionen auftreten.
- Um eine Zerstörung Ihres Radios zu vermeiden, dürfen Sie den fahrzeugseitigen 8 poligen +/- ISO-Stecker nur über ein entsprechendes Blaupunkt-Adapterkabel anschließen.

### **Für die Dauer der Montage und des Anschlusses beachten Sie bitte folgende Sicherheitshinweise.**

- Minus und Pluspol der Batterie abklemmen.
- Dabei die Sicherheitshinweise des Kfz-Herstellers beachten.
- Beim Bohren von Löchern darauf achten, daß keine Fahrzeugteile beschädigt werden.
- Der Querschnitt des Plus- und Minuskabels darf 1,5 mm<sup>2</sup> nicht unterschreiten.

## **Safety precautions**

### **Installation and connection regulations**

- In the event that this equipment is installed or repaired incorrectly, this could cause malfunctions in the vehicle electronics.
- To avoid causing damage to your radio, use the corresponding Blaupunkt adapter cable to connect the 8-pin +/- ISO plug in the vehicle.

### **While installing and connecting this equipment, please observe the following safety notes.**

- Disconnect the negative battery terminal.
- Observe the car manufacturer's safety instructions.
- If you drill any holes, make sure that you do not damage any parts of the vehicle.
- The diameter of the positive/negative cable must not be less than 1.5 mm<sup>2</sup>.

## **Indications de sécurité**

### **Consignes de montage et de branchement**

- En cas d'erreur d'installation ou d'entretien, des perturbations peuvent survenir au niveau des systèmes électroniques du véhicule.
- Pour ne pas détériorer votre autoradio, branchez le connecteur ISO +/- 8 pôles du véhicule uniquement via un câble adaptateur Blaupunkt correspondant.

### **Pendant le montage et le branchement, observez les consignes de sécurité suivantes :**

- Débrancher le pôle (-) de la batterie.
- Observer ce faisant les indications de sécurité du constructeur automobile.
- Veiller à ne pas endommager les pièces du véhicule en perçant des trous.
- La section transversale du câble (+) et (-) ne doit pas être inférieure à 1,5 mm<sup>2</sup>.

## **Cenni sulla sicurezza**

### **Disposizioni relative a montaggio ed allacciamento**

- Nei casi di installazione o manutenzione non eseguiti nel modo dovuto, si possono avere dei disturbi di funzionamento nel sistema elettronico dell'autovettura.
- Al fine di evitare che la vostra autoradio possa venire distrutta, fate attenzione ad allacciare la spina ad 8 poli +/-ISO soltanto tramite il corrispondente cavo di adattamento della Blaupunkt.

### **Durante il montaggio e l'allacciamento osservare per favore le seguenti istruzioni sulla sicurezza.**

- Staccate il polo negativo della batteria.
- Nel fare ciò osservate le istruzioni di sicurezza del fabbricante d'auto.
- Quando praticate dei fori, fate attenzione a non danneggiare nessuna parte dell'autovettura.
- La sezione dei cavi positivi e negativi non deve essere mai inferiore a 1,5 mm<sup>2</sup>.

## **Veiligheidsinstructies**

### **Voorschriften voor inbouw en aansluiting**

- Bij onjuiste installatie of onderhoud kunnen storingen optreden bij elektronische systemen in de auto.
- Om vernieling van uw autoradio te voorkomen mag u de achtpolige +/- ISO-stekker aan de zijde van de auto alleen aansluiten via een geschikte Blaupunkt-adapterkabel.

### **Voor de duur van de montage en de aansluiting dient u de volgende aanwijzingen voor de veiligheid in acht te nemen:**

- Ontkoppel de minpool van de accu.
- Houd u hierbij aan de aanwijzingen voor de veiligheid van de autofabrikant.
- Let er bij het boren van gaten op dat er geen onderdelen van de auto beschadigd raken.
- De doorsnede van de plus- en minkabels mag niet kleiner zijn dan 1,5 mm<sup>2</sup>.

## **Säkerhetsanvisningar**

### **Föreskrifter för montering och inkoppling.**

- Vid felaktig installation eller service kan felaktigheter uppträda hos elektroniska system i fordonet.
- För att undvika att radion förstörs får du endast ansluta den 8-poliga +/-ISO-kontakten i fordonet över en motsvarande Blaupunkt adapterkabel.

### **Observera följande säkerhetsanvisningar under montering och anslutning**

- Lossa kabeln från batteriets minuspol.
- Iaktta säkerhetsanvisningarna från fordonstillverkaren.
- Då du borrar hål måste du se till så att inga fordonsdelar skadas.
- Tvärsnittsårean hos plus- och minuskablarna får inte underskrida 1,5 mm<sup>2</sup>.

## **Normas de seguridad**

### **Especificaciones sobre la instalación y conexión**

- En caso de realizarse una instalación o un mantenimiento inadecuado, éstos pueden ocasionar fallos en las funciones de los sistemas eléctricos del vehículo.
- Para que su radio no sufra daños, debe conectar el enchufe del vehículo de 8 polos +/- ISO sólo al correspondiente cable adaptador Blaupunkt.

### **Durante el montaje y la conexión observe las siguientes normas de seguridad.**

- Desemborne el polo negativo de la batería.
- Al hacerlo, observe las normas de seguridad del fabricante del vehículo.
- Al taladrar orificios asegúrese de que el vehículo no sufra ningún daño.
- El diámetro del cable positivo y negativo no debe ser menor a 1,5 mm<sup>2</sup>.

## **Indicações de segurança**

### **Directivas de montagem e de conexão**

- Podem ocorrer erros de funcionamento em sistemas eletrônicos de automóveis devido à uma instalação ou manutenção errada.
- Para evitar a destruição do seu rádio, deverá apenas ligar a ficha ISO de 8 pólos do automóvel através de um respectivo cabo de adaptação Blaupunkt.

### **Observe por favor as seguintes indicações de segurança durante a montagem e a ligação**

- Separar por pressão o pólo negativo da bateria.
- Observar as indicações de segurança do fabricante do automóvel.
- Ao furar orifícios, deverá observar que não sejam danificadas partes do automóvel.
- O diâmetro do cabo positivo e negativo não deve ser inferior a 1,5 mm<sup>2</sup>.

DEUTSCH

ENGLISH

FRANÇAIS

ITALIANO

NEDERLANDS

SVENSKA

ESPAÑOL

PORTUGUÊS

Mitgelieferte Montage- und Anschlußteile

Supplied Mounting Hardware

Materiel de montage fourni

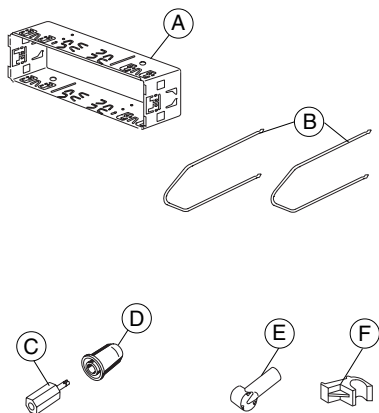
Componenti di fissaggio  
comprese nella fornitura

Meegeleverde  
montagematerialen

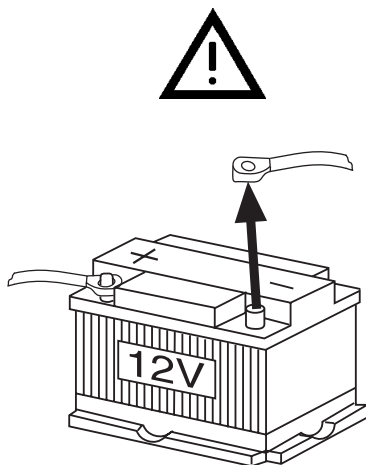
Medföljande monteringsdetaljer

Ferretería de montaje  
suministrada

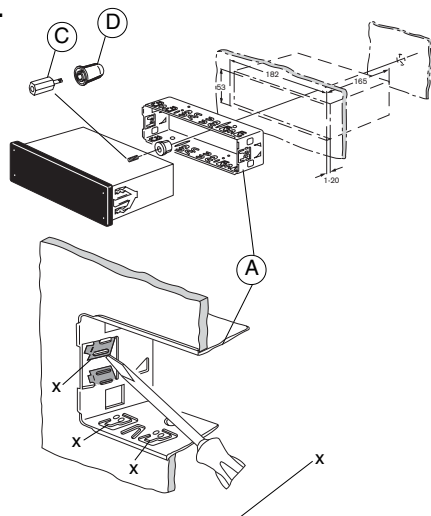
Elementos de fixação fornecidos



1.



2.



Möglichst viele Befestigungslaschen umbiegen.  
Bend as many taps as possible.

Plier si possible toutes les attaches.

Piegate, se possibile, tutti i biscotti di fissaggio.

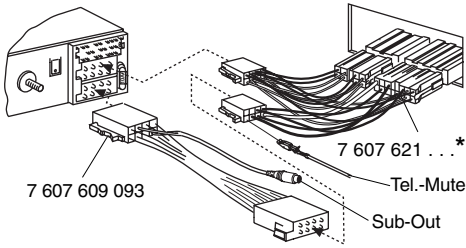
Buig indien mogelijk alle bevestigingsstrips om.

Bøj in så mange tungor som muligt.

Lo ideal es poder doblar todas las bridas de sujeción.

Devem ser dobradas o máximo possível de braçadeiras.

3.



\* Kfz-spezifische Adapterkabel sind im Fachhandel erhältlich.

Car-specific adapter cable which is available at your dealer.

Câble adaptateur spécifique au véhicule, disponible dans le commerce.

Adattamento specifico per il vostro modello d'auto, che potrete trovare in negozi specializzati.

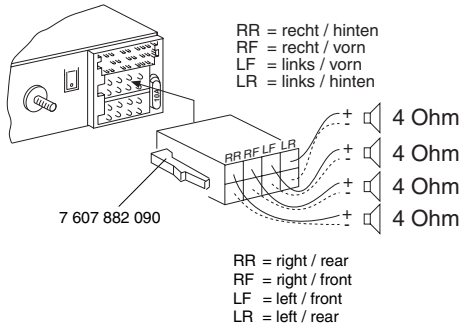
Autospecifieke adapterkabel, die bij de vakhandel te verkrijgen is.

Bilspecifikt adapterkabel anskaffas hos någon bilradiospecialistcable.

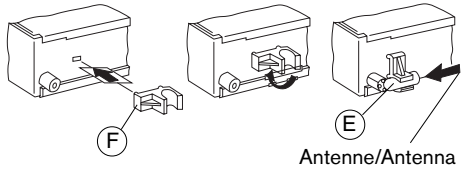
Adaptador específico del vehículo, el cual se puede adquirir en el comercio especializado.

Cabo de adaptação específico do automóvel que pode ser adquirido no comércio especializado.

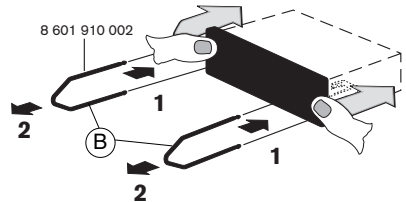
4.



5.



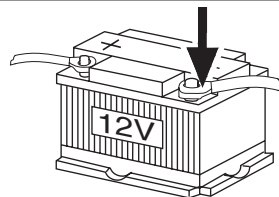
6.



7.



8.



DEUTSCH

ENGLISH

FRANÇAIS

ITALIANO

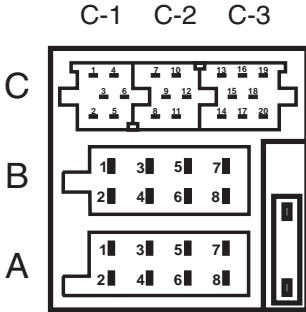
NEDERLANDS

SVENSKA

ESPAÑOL

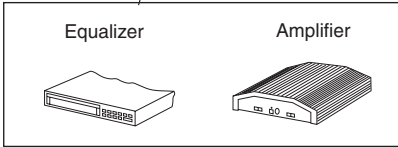
PORTUGUÊS

9.

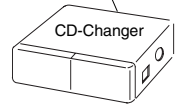


A		B	
1	—	1	Speaker out RR+
2	Telefon Mute	2	Speaker out RR-
3	Sub Out	3	Speaker out RF+
4	Permanent +12V	4	Speaker out RF-
5	Aut. antenna	5	Speaker out LF+
6	Illumination	6	Speaker out LF-
7	Kl.15/Ignition	7	Speaker out LR+
8	Ground	8	Speaker out LR-

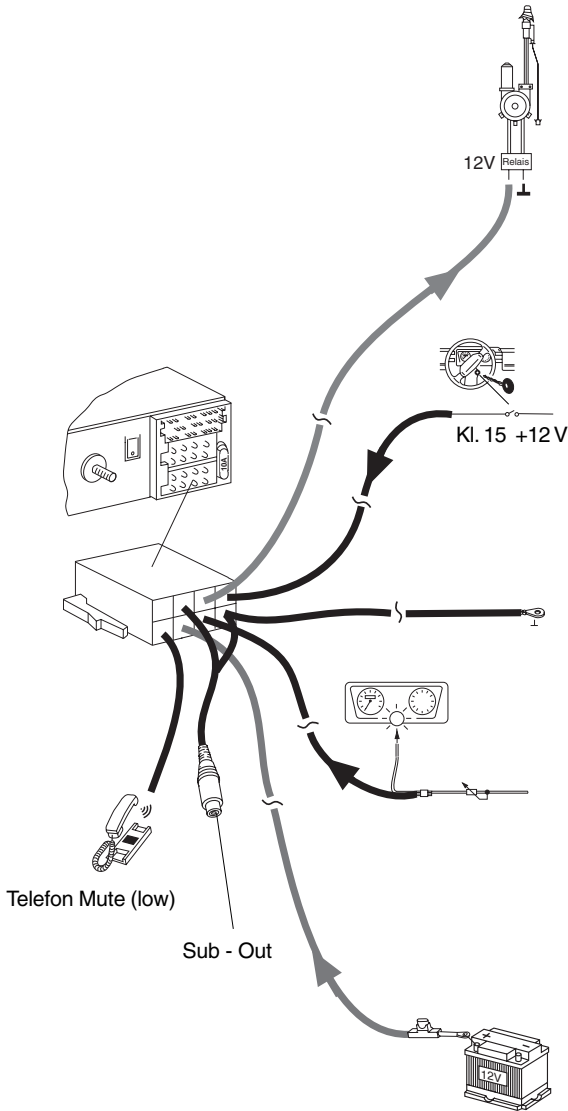
C					
C1		C2		C3	
1	Line Out LR 4V/10K	7	-	13	TMC/Changer Bus-In
2	Line Out RR 4V/10K	8	-	14	TMC/Changer Bus-Out
3	Line Out Masse / Ground	9	-	15	-
4	Line Out LF 4V/10K	10	⚡ FB + 12V / RC +12V	16	⚡ 12V
5	Line Out RF 4V/10K	11	Fernbedienung / Remote Control	17	TMC/Cha.-Masse/GND
6	⚡ +12V Amplifier	12	FB - Masse / RC - GND	18	AF - Masse/GND
				19	Line In - L 1,2V/10K
				20	Line In - R 1,2V/10K



RC 08 / RC 10 / RC 10H



10.



Änderungen vorbehalten!  
This information is subject to change without notice!  
Sous réserve de modifications!  
Modifiche riservate!  
Wijzigingen voorbehouden!  
Ändringar förbehålles!  
Modificaciones reservadas!  
Sob reserva de alterações!