

Einbauanleitung	<b>D</b>
Fitting instructions	<b>GB</b>
Instructions de montage	<b>F</b>
Instrucciones de montaje	<b>E</b>
Istruzioni di montaggio	<b>I</b>
Monteringsanvisning	<b>S</b>
Inbouwinstructies	<b>NL</b>
Instruções de montagem	<b>P</b>

3 D93 653 075

# München RD 104

## D

### Sicherheitshinweise

#### Einbau- und Anschlußvorschriften

Für die Dauer der Montage und des Anschlusses ist der Minuspol der Batterie abzuklemmen.

Beim Bohren von Löchern darauf achten, daß keine Fahrzeugteile (Batterie, Kabel, Sicherungskasten) beschädigt werden.

Der Querschnitt des Pluskabels darf 2,5 mm<sup>2</sup> nicht unterschreiten. Das Gerät ist mit einer Sicherung, 10 A flink, abgesichert.

**Das Seitenteil des Autoradiogehäuses wird im Betrieb sehr heiß.**

**Achtung: Es ist darauf zu achten, daß keine Kabel am Gehäuse anliegen.**

#### Hinweis:

Die zum Lieferumfang dieses Autoradios gehörende Halterung ermöglicht den Einbau in Fahrzeugen mit DIN-Autoradioausschnitt von 182 x 53 mm, 165 mm Einbauraum und einer Instrumententafeldicke im Bereich der Befestigungslaschen von 1 - 20 mm, siehe Fig. 1.

Für Fahrzeuge mit abweichender Einbausituation liefert Blaupunkt für die gängigsten Fahrzeuge fahrzeugspezifische Einbausätze für 50/52 mm Geräte.

Prüfen Sie daher, ob die Einbausituation im Fahrzeug vorliegt, und verwenden Sie zum Einbau gegebenenfalls einen fahrzeugspezifischen Einbausatz, z. B. VW Golf II/Jetta II: 7 608 3824 73.

Bei Verwendung von Einbausätzen für 52 mm Geräte sind 4 Distanzplatten, Best.-Nr. 8 601 055 056 zu verwenden, Fig. 1a.

### Autoradioeinbauvorbereitung

Das Autoradio wird in den vom Fahrzeughersteller vorgesehenen Autoradioausschnitt eingebaut.

Autoradioausschnitt freilegen (Ablagefach oder Blindblende ausclipsen) oder Autoradioausschnitt auf 182 x 53 mm ausarbeiten.

Hinter den Autoradioausschnitt fassen und prüfen, welche Befestigungslaschen der Halterung umgebogen werden können.

Hinweis: Möglichst alle Befestigungslaschen umbiegen.

Halterung in den Ausschnitt einsetzen und die Befestigungslaschen mit einem Schraubendreher umbiegen, siehe Fig. 1, 2.

### Anschluß

Anschlußübersicht .....	Fig. 4
Anschlußhinweise .....	Fig. 5
Equalizer- und Amplifieranschluß .....	Fig. 6

#### Lautsprecheranschluß:

4 Lautsprecher (4  $\Omega$ /20 W) ..... Fig. 9

#### Wichtiger Hinweis!

**Bei Nichtbeachten besteht Zerstörungsgefahr der Endstufen. Lautsprecherausgänge nicht mit Masse verbinden!**

#### Anschluß mit fahrzeugseitigem Systemstecker

**Fahrzeugseitiges Pluskabel nicht verwenden.**

#### Anschluß mit fahrzeugspezifischem QuickFit

ist nicht möglich.

#### Anschluß mit fahrzeugseitigem QuickOut

Bei Fahrzeugen, die fahrzeugseitig mit QuickOut ausgerüstet sind (z.Z. Opel), muß die fahrzeugseitige QuickOut ausgebaut werden.

### Autoradioeinbau

Autoradio von vorn in die Halterung einsetzen und einschieben, bis die seitlichen Rastfedern rechts und links arretieren (deutliches Knacken hörbar).

### Autoradioausbau

Bügel links und rechts in die vorhandenen Löcher der Blende stecken und so weit eindrücken, bis deutliches Knacken zu hören ist (seitliche Federn entriegelt).

Gerät an den beiden Bügeln herausziehen, siehe Fig. 3.

#### Hinweis:

Eingerastete Bügel können nur nach Herausziehen des Gerätes entfernt werden.

### QuickOut (herausnehmbare Gerätehalterung)

Die autoradiospezifische QuickOut-Halterung verwenden.

Änderungen vorbehalten

## Anschlußhinweise, Fig. 5

### Masseanschluß (Ground)

⏏ / -

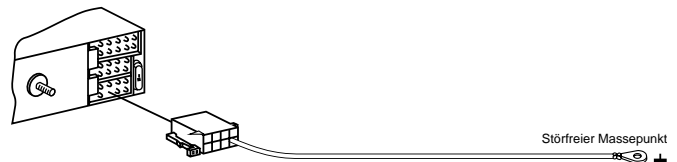
Massekabel **nicht** am Minuspol der Batterie anklennen.

Massekabel zu einem geeigneten Massepunkt verlegen (Karosserie-schraube, Karosserieblech) und entsprechend Massepunkt kürzen.

Massekabel abisolieren und Krallenkabelschuh anschlagen (ggf. nach-löten).

Kontaktfläche des Massepunktes metallisch blank kratzen und mit Graphitfett einfetten (wichtig für gute Masseverbindung).

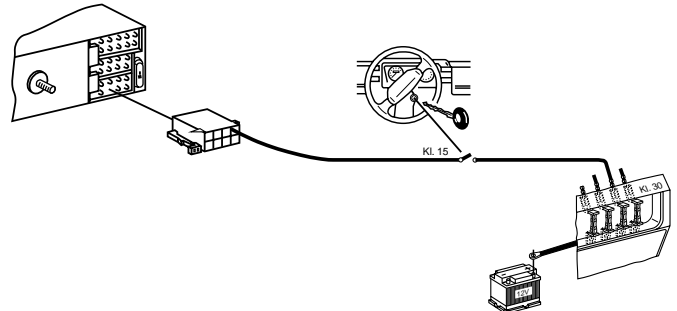
Massekabel anschrauben.



### Pluskabelanschluß (ACC + 12 V) (Ignition)

+12V

Pluskabel am Sicherungshalter Kl.15 (Plus über Zündschloß geschaltet) **hinter der Sicherung** anschließen.

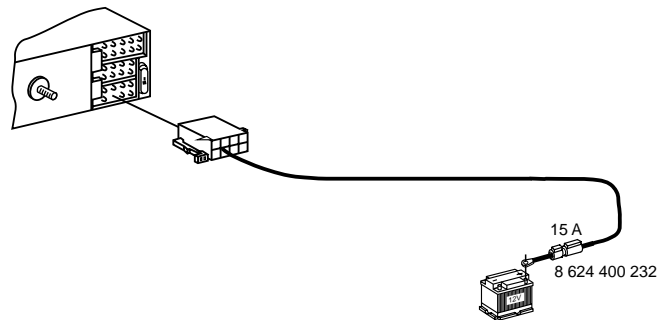


### Dauerplusanschluß (Battery + 12 V)

per. +12V

#### Fahrzeugseitiges Pluskabel nicht anschließen.

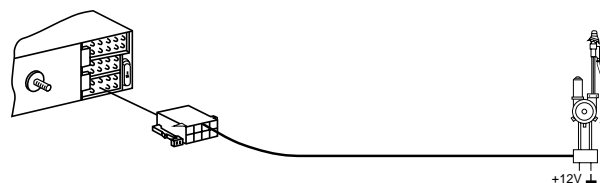
Pluskabel (rot) mit starkem Querschnitt (2,5 mm<sup>2</sup>) zur Batterie verlegen (Kabel nicht unmittelbar an Kabelbäumen verlegen). Sicherungshalter zur Absicherung des Pluskabels anschließen und am Pluspol der Batterie anklennen (ggf. Loch in Spritzwand bohren und entsprechend Kabeldurchführung verwenden).



### Steuerkabel (Power Antenna +)

+12V

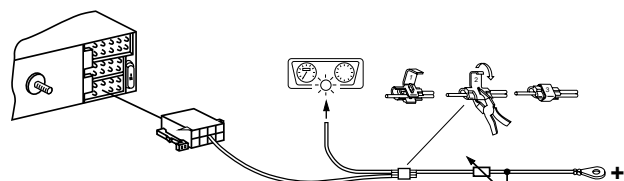
Bei Anschluß einer vollautomatischen Motorantenne Steuerkabel von der Motorantenne mit der Kabelklemme am Steuerkabel anklennen.



### Beleuchtungsanschluß (Illumination)

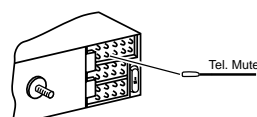
⚡ / ☀

Beleuchtungsanschluß für Fahrzeuge mit regelbarer Instrumenten-beleuchtung (plusgeregelt).

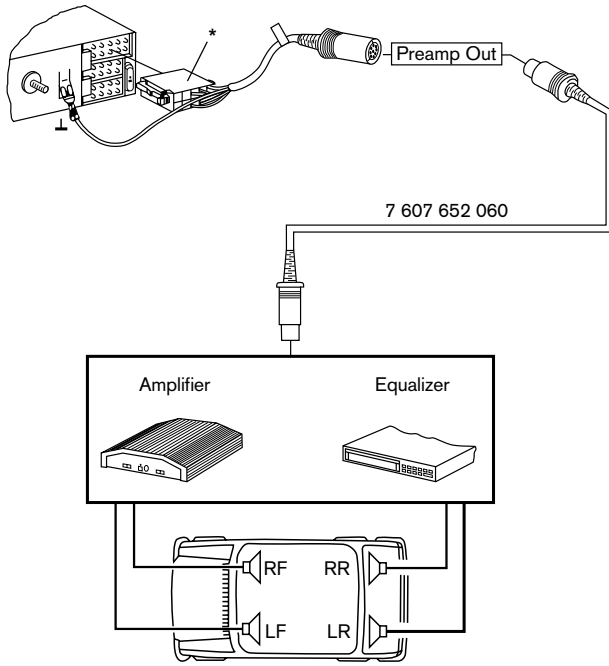


### Telefon Mute (low)

Bei Anschluß eines Telefons wird das Autoradio während des Telefonierens stummgeschaltet.



**Equalizer- und Amplifieranschluß / Connection of equalizer and amplifier / Raccordement de égaliseur et de l'amplificateur / Conexión de equalizador y amplificador / Collegamento dell'equalizzatore e dell'amplificatore / Equalizer- och amplifieranslutning / Aansluiting equalizer en amplifier / Ligação de equalizadore e amplificador**



**Fig. 6**

\* Dem Amplifier beiliegendes Anschlußkabel verwenden oder Anschlußblock 7 607 874 003 verwenden.

\* Use the adapter cable enclosed to the amplifier or the adapter cable 7 607 874 003.

\* Utiliser le câble d'adaptateur inclus au Amplificateur ou le câble d'adaptateur 7 607 874 003.

\* Utilizar el cable adaptor adjunto al cambiador de Amplificador o el cable adaptor 7 607 874 003.

\* Utilizzate il cavo adattore oppure Amplificatore il cavo adattore 7 607 874 003 fornito.

\* Använd den med Amplifier medföljande adapterkabeln eller adapterkabeln 7 607 874 003.

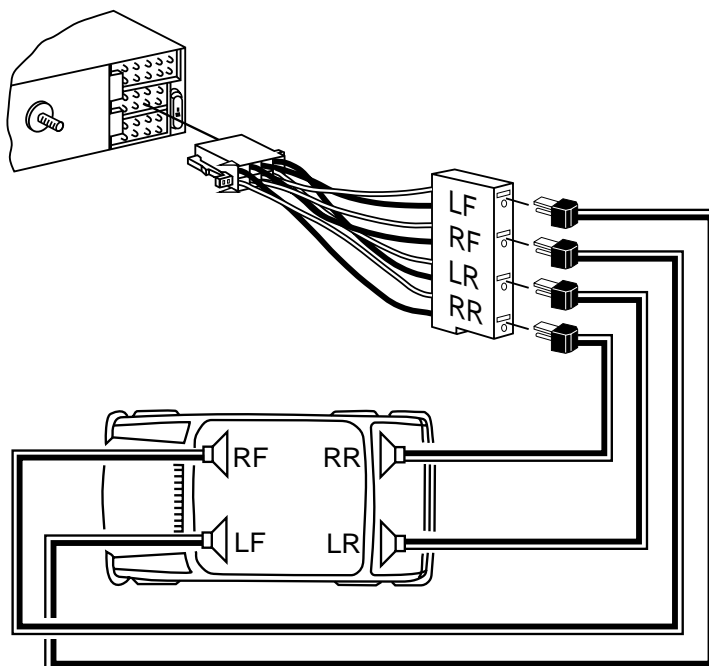
\* Den met de versterker meegeleverde adapterkabel gebruiken of adapterkabel 7 607 874 003.

\* Utilizar o cabo adaptador em anexo ao Amplificador ou o cabo adaptador 7 607 874 003.

Anschluß: siehe Einbauanleitung Amplifier / Connection: refer to installation instructions amplifier / Branchement: voir l'instruction de montage pour amplificateur / Conexión: véase las instrucciones de montaje para amplificador / Inkoppling: Se Amplifiers monteringsanvisning / Aansluiting: zie de inbouw instructie voor de versterker / Ligação: Ver instruções de montagem referentes a amplificadores.

Für weitere Anschlußkombinationen mit anderen Amplifiern oder Equalizer / Amplifier oder Subwoofing wenden Sie sich bitte an Ihren Fachhändler. / For further connection configurations with other amplifiers, equalizer / amplifier or subwoofing, please contact your dealer! / pour raccorder d'autres amplificateurs, égaliseurs / amplificateurs ou un subwoofer, consultez votre spécialiste, s.v.p.! / Para otras combinaciones de conexión con otros amplificadores, equalizadores o subwoofer, sírvase Vd. consultar su especialista! / Per altre combinazioni con altri amplificatori o Equalizzatore-Amplificatore oppure Subwoofing? Chiedete al Vs. rivenditore. / Ytterligere kombinationer med andra Amplifier eller Equalizer-Amplifier eller Subwoofing? Fråga Din fackhandlare om närmare information. / Raadpleeg uw vakhandelaar voor nog meer aansluitcombinaties met andere versterkers, equalizer / versterkers of met subwoofing. / Verificar na caixa de montagem do auto-rádio quais as patilhas de fixação que podem ser dobradas.

**Lautsprecheranschluß / Loudspeaker connection / Raccordement des haut-parleurs / Conexión de altavoces / Collegamento degli altoparlanti / Högtalaranslutning / Luidsprekeraansluiting / Ligação de altifalantes**



**Fig. 10**

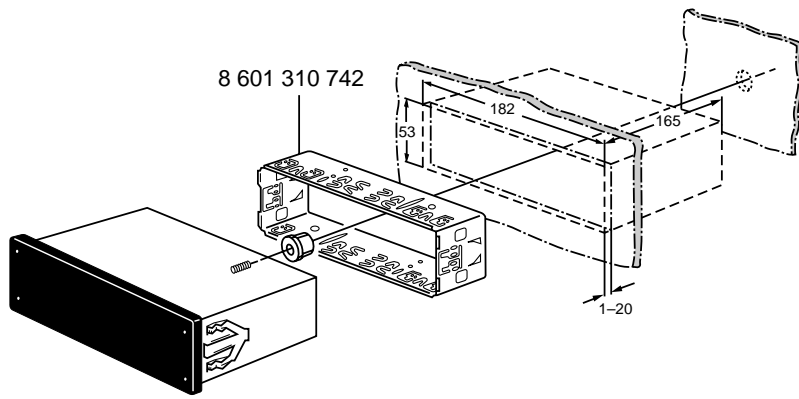


Fig. 1

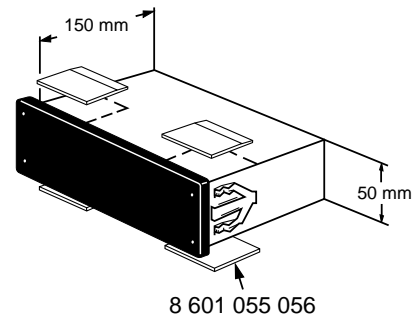


Fig. 1a

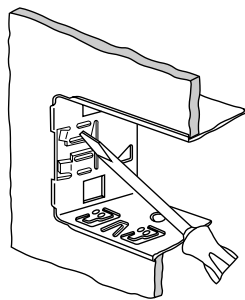


Fig. 2

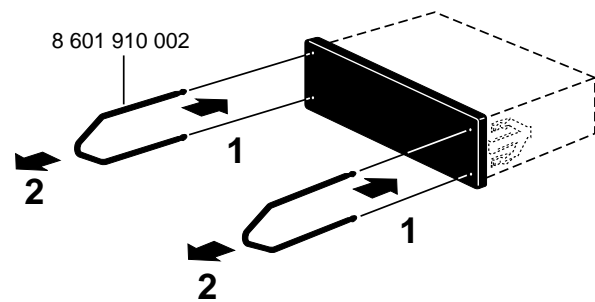


Fig. 3

Anschlußübersicht / Connection overview / Vue d'ensemble des raccordements / Conexión ilustrada / Vista generale di collegamento / Anslutningsöversikt / Aansluitschema / Esquema de ligação

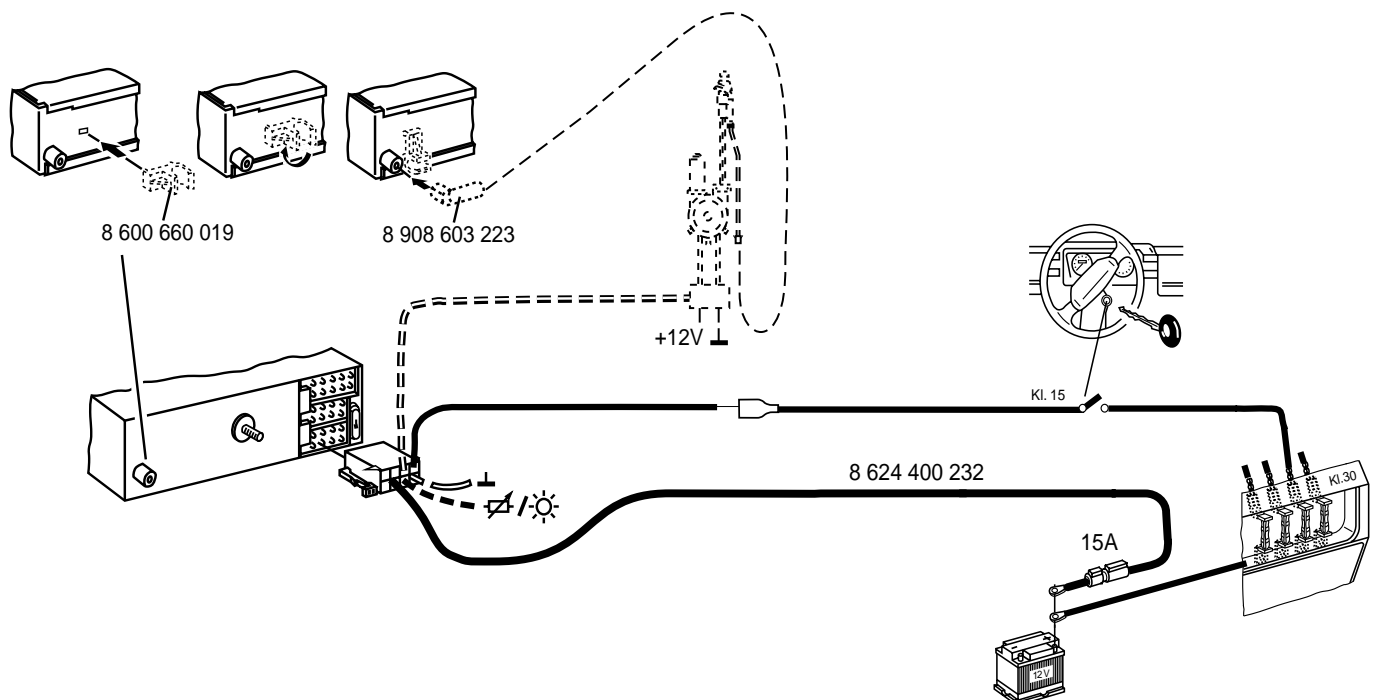


Fig. 4

## Notes on Safety

### Instructions for installation and connection

Disconnect the battery ground wire during installation and connection. When drilling a hole, be sure not to damage any vehicle part (battery, cable, fuse, etc.).

The positive cable must have a cross-section of at least 2,5 mm<sup>2</sup>. The unit is protected by a quick-acting fuse of 10 A. Do not use the positive cable installed ex factory.

**The side panel of the car radio heats up considerably during operation.**

**Attention: Pay attention that the cables do not contact with the housing.**

### Note:

By means of the support included in the delivery you can mount the set in cars with a DIN car radio cut-out of 182 x 53 mm, an installation depth of 165 mm and an instrument panel thickness around the fixing clips of 1 - 20 mm, see fig. 1.

For cars with other cut-out dimensions Blaupunkt delivers car-specific installation kits for common car types for 50/52 mm sets.

Please check the dimensions and, if necessary, use a car-specific installation kit, e. g. VW Golf II / Jetta II: 7 608 3824 73.

When using installation sets for units of 52 mm four distance plates, order number 8 601 055 056, must be used, fig. 1a.

## Preparation of car radio installation

Install the car radio into the DIN cut-out provided in your car's dashboard ex factory.

Prepare the car radio DIN cut-out (unlock shelf or dummy cover) or cut out the car radio compartment to 182 x 53 mm.

Grasp behind the car radio cut-out and check how many of the fixing strips of the car radio support can be bent.

### Note:

Try to bend as many fixing strips as possible.

Insert the support into the cut-out and bend the appropriate fixing strips with a screwdriver, see fig. 1, 2.

## Connection

Connection overview .....	fig. 4
Notes on connection .....	fig. 5
Connection of equalizer and amplifier .....	fig. 6

### Loudspeaker connection:

4 speakers (4 Ω/20 W) .....	fig. 9
-----------------------------	--------

### Important notes!

**If these notes are disregarded, there is danger of destroying the final stages.**

**Do not connect speaker outputs to ground!**

### Connection with multiple plug installed ex factory

**Do not use the positive cable installed ex factory.**

### Connecton with vehicle specific Quick-Fit

Not possible

### Note:

Do not use the 2-channel Audi QuickFit 7 607 867 090. Danger of destroying the final stages!

### Connection with QuickOut installed ex factory

If your car is fitted with a QuickOut ex factory (at present Opel), the QuickOut ex factory has to be removed.

## Car radio installation

Insert the car radio from the front into the support and push in until the stop springs on the sides engage right and left (distinct click to be heard).

## Removal of the car radio

Insert the brackets right and left into the provided trimplate holes and push in until you hear a distinct click (lateral springs are unlocked).

Using both brackets (see fig. 3), pull the unit out.

### Note

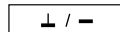
Locked brackets can only be removed after taking out the unit.

## QuickOut (shuttle support)

Use the car radio specific QuickOut support.

## Notes on connection, fig. 5

### Ground cable



Do not connect the ground cable to the negative pole of the battery.

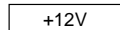
Route the ground cable to a suitable ground point (car body screw, car body metal sheet) and shorten it accordingly.

Remove the insulation from the ground cable and attach the forked cable lug (if necessary, solder it).

Scratch off the paint from the contact area of the ground point and lubricate it with graphite grease (important for good ground contact).

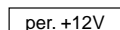
Screw on the ground cable.

### Positive cable (ACC + 12 V) (ignition)



Connect the positive cable together with distributor to pin 30 (constant power) or pin 15 (positive line connected via ignition) of the fuse holder behind the fuse.

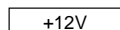
### Permanent plus connection (Battery +12 V)



Do not use the positive cable installed in the car.

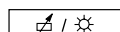
Route the positive cable (thick red cable of 2.5 mm<sup>2</sup>) to the battery (do not route the cable near the cable harnesses). Connect the fuse holder to protect the positive cable and connect it to the positive pole of the battery (if necessary, drill a hole into the fire wall and use cable ducts).

### Control cable (Power Antenna +)



When connecting a fully automatic motor antenna, use the cable clamp to fasten the control cable of the motor antenna to the control cable.

### Lighting connection (Illumination)



Lighting connection for vehicles with adjustable dashboard lighting (plus-controlled).

### Telephone mute (Low)

If you have connected a car telephone, your car radio will be muted during telephone calls.

Modifications reserved

# F

## Notes de sécurité

### Instructions de montage et de branchement

Pendant le montage et le branchement des appareils, il convient de déconnecter le pôle négatif de la batterie.

Veiller à ce qu'aucun élément de voiture (tel que la batterie, les câbles, les porte-fusibles) ne soit endommagé par le perçage des trous).

La section du câble positif ne doit pas être inférieure à 2,5 mm<sup>2</sup>. L'appareil est protégé par l'intermédiaire d'un fusible à déclenchement rapide 10 A. Ne pas utiliser le câble positif installé de l'usine.

**Le panneau latéral de l'autoradio s'échauffe considérablement pendant l'opération.**

**Attention: Alors faire attention qu'aucun câble ne touche le boîtier.**

## Note:

A l'aide du support inclus dans le jeu de montage vous pouvez monter le poste dans des voitures qui disposent d'une découpe DIN de 182 x 53 mm, d'une profondeur de 175 mm et d'une épaisseur du tableau de bord de 5,2 - 6,3 mm autour des éclisses de montage, voir fig. 1.

Blaupunkt livre des jeux de montage spéciaux pour les voitures courantes avec des découpes différentes pour les appareils 50/52 mm.

Veillez donc vérifier les mesures de la découpe de votre voiture et, si nécessaire, commander un jeu de montage spécial, p. ex. VW Golf II / Jetta II: 7 608 3824 73.

En utilisant des jeux d'installation pour des postes de 52 mm il faut utiliser 4 plaques de distance, numéro de référence 8 601 055 056, fig. 1a.

## Préparation pour l'installation d'autoradio

Monter l'autoradio dans la découpe autoradio prévue d'origine.

Ouvrir la découpe autoradio (dégager le compartiment ou le cache factice) ou élargir la découpe à 182 x 53 mm.

Saisir derrière la découpe autoradio et essayer lesquelles des éclisses de montage peuvent être courbées.

Note: si possible, courber toutes les éclisses de montage.

Insérer le support dans la découpe et courber les éclisses correspondantes à l'aide d'un tournevis, voir fig. 1 et 2.

## Raccordement

Vue d'ensemble des raccordements ..... fig. 4  
Indication pour le raccordement ..... fig. 5  
Raccordement de l'égaliseur et de l'amplificateur ..... fig. 6

### Raccordement des haut-parleurs:

4 H-P (4  $\Omega$ /26 W) ..... fig. 9

### Informations importantes!

**Observer les précautions suivantes pour éviter que les étages de sortie soient endommagés.**

**Ne pas raccorder les sorties H-P à la masse!**

**Branchement pour les connecteurs-systèmes incorporés dans la voiture**

**Ne pas utiliser le câble positif installé de l'usine.**

### Connexion avec QuickFit spécifique de la voiture

n'est pas possible.

## Note:

Ne pas utiliser le QuickFit Audi 2 canaux 7 607 867 090. Danger d'endommager les étages de sortie!

### Branchement dans le cas d'un extractible monté dans la voiture

Lorsqu'il s'agit d'une voiture équipée d'un extractible (p. ex. Opel), il faut démonter l'extractible monté dans la voiture.

## Montage de l'autoradio

Insérer l'autoradio par devant dans le support et pousser jusqu'à ce que les ressorts d'arrêt s'enclenchent à droite et à gauche (clic distinct audible).

## Démontage de l'autoradio

Insérer les étriers dans les trous préparés du cache à droite et à gauche jusqu'à ce que vous entendiez un clic distinct (les ressorts latéraux sont déverrouillés).

Retirer l'appareil à l'aide des deux étriers, voir fig.3.

## Note

Des étriers verrouillés ne peuvent être enlevés qu'après avoir retiré l'appareil.

## QuickOut (support extractible)

Il convient d'utiliser le support QuickOut spécifique.

## Indications pour le raccordement, fig. 5

### Câble de masse (Ground)



Ne pas raccorder le câble de masse au pôle négatif de la batterie.

Faire passer le câble de masse à un point de masse approprié (boulon de carrosserie, tôle de carrosserie) et raccourcir le câble à la longueur convenable.

Enlever le matériel isolant du bout de câble et attacher la cosse de câble fourchée (si nécessaire, soudez-la).

Dégratter la peinture du point de masse et l'enduire d'une couche de graisse à graphite (important pour une bonne connexion à la masse).

Visser le câble de masse.

### Câble d'alimentation positive (ACC 12 V)

+12V

#### (ignition)

Brancher le câble positif au moyen du distributeur an fichable derrière le fusible sur le porte-fusible borne 30 (plus permanent) ou borne 15 (plus par l'intermédiaire de la clé de contact).

### Raccordement au plus permanent

#### (Battery 12 V)

per. +12V

Ne pas raccorder le câble positif installé dans la voiture.

Poser le câble positif (câble rouge d'une épaisseur de 2,5 mm<sup>2</sup>) vers le batterie (éviter de passer le câble près de faisceaux de câbles). Raccorder le porte-fusible pour protéger le câble positif et l'attacher au pôle de la batterie (si nécessaire, percer un trou dans le tablier d'auvent et utiliser un passe-câble approprié).

### Câble de commande (Power Antenna )

+12V

En cas de raccordement d'une antenne moteur tout automatique, utiliser le serre-câble pour attacher le câble de commande de l'antenne moteur au câble de commande.

### Conexion d'illumination (Illumination)



Conexion d'illumination pour des véhicules à illumination du tableau de bord réglable (réglé par positif).

### Régulation en muet lors d'une conversation téléphonique (Low)

Lorsqu'on branche un téléphone, l'autoradio est automatiquement réglé en muet pendant la conversation téléphonique.

Modifications réservées

# E

## Información de seguridad

### Instrucciones de instalación y conexión

Durante la instalación y conexión de los aparatos desconectar el polo negativo de la batería.

Taladrando huecos, cerciorarse que no estropeen elementos del vehículo (batería, cables, portafusibles).

La sección transversal del cable positivo no debe ser menos de 2,5 mm<sup>2</sup>. El aparato está protegido por un fusible de respuesta rápida de 10 A. No utilice el cable instalado de fábrica.

**La parte lateral de la caja del autorradio se calienta considerablemente durante el funcionamiento.**

**Atención: Por ello, asegurarse que ningunas cables estén en contacto con la caja.**

#### Nota:

El soporte suministrado con este autorradio posibilita la montaje en vehículos con recorte de autorradio DIN de 182 x 53 mm, un espacio de montaje de 165 mm y un grosor del tablero de instrumentos de 1 - 20 mm junto a las eclisas de fijación, véase fig. 1.

Para vehículos con situación de montaje diferente Blaupunkt entrega juegos de montaje específicos al vehículo para los vehículos corrientes aparatos de 50/52 mm.

Controle Vd. por lo tanto la situación de montaje en el vehículo y emplee Vd. en caso dado un juego de montaje específico para el montaje, e. g. VW Golf II / Jetta II: 7 608 3842 73.

En combinación con juegos de instalación para aparatos de 52 mm se precisa 4 placas distanciadoras, número de pedido 8 601 055 056, vea fig. 1a.

## Pasos preparativos

Montar el autorradio en el recorte del autorradio previsto por el fabricante del vehículo.

Librar el recorte del autorradio (soltar la repisa o el frontis ciego) o elaborar un recorte de 182 x 53 mm para el autorradio.

Asir detrás del recorte del autorradio y controlar qué eclisas de fijación del soporte pueden doblarse.

Nota: A ser posible, doblar todas las eclisas de fijación.

Poner el soporte en el recorte y doblar las eclisas de fijación correspondientes con un destornillador, véase fig. 1, 2.

## Conexión

Conexión ilustrada ..... fig. 4

Notas de instalación ..... fig. 5

Conexión de ecualizador y amplificador ..... fig. 6

### Conexión de altavoces:

4 altavoces (4 Ω/26 W) ..... fig. 9

### Notas importantes!

**Al no prestar atención a estas notas hay peligro de destruir los pasos finales.**

**No conectar salidas de altavoces a masa!**

### Conexión con enchufe múltiple ya existente

## No utilice el cable instalado de fábrica.

### Conexión con QuickFit específico

No posible.

### Nota:

**No utilizar el conector Audi QuickFit a dos canales 7 607 867 090. Pueden dañarse las etapas finales!**

### Conexión con soporte extraíble instalado de fábrica

En vehículos que vienen de fábrica con el soporte extraíble QuickOut (p. ej. Opel), es preciso desmontar el soporte instalado de fábrica.

## Montaje del autorradio

Poner el autorradio por delante en el soporte y empujar hasta que los resortes de enganche laterales engatillen a derecha e izquierda (claro crujido audible).

## Desmontaje del autorradio

Meter los estribos a izquierda y derecha en los agujeros existentes del frontis y presionar tanto hasta que sea oye un claro crujido (desenclavadas los resortes laterales).

Quitar el aparato en ambos estribos, véase fig. 3.

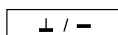
### Nota:

Los estribos encajados sólo pueden ser sacados tras quitar el aparato.

## QuickOut (soporte extraíble)

Utilizar el soporte extraíble QuickOut específico al vehículo.

### Cable de masa (Ground)



No conectar el cable de masa al polo negativo de la batería.

Colocar el cable de masa en un punto de masa apropiado (tornillo de la carrocería, chapa de la carrocería) y acortarlo a la longitud correspondiente.

Quitar el aislamiento del extremo del cable de masa, y fijar el terminal de cable de garras (en caso dado soldar).

Rascar el barniz de la superficie de contacto y engrasar el punto de masa con grasa de grafito (importante para buen contacto a masa).

Atornillar el cable de masa.

### Cable de potencial positivo (ACC + 12 V)

+12V

#### (ignition)

Acoplar el cable positivo junto con el conector múltiple al portafusibles detrás del fusible al borne 30 (polo positivo permanente) o 15 (a través del encendido).

### Conexión del positivo permanente

#### (Batería +12 V)

per. +12V

No conectar el cable positivo instalado en el coche.

Colocar el cable positivo (rojo) con fuerte sección (2,5 mm<sup>2</sup>) hacia la batería (no colocar el cable cerca de árboles de conjuntos cableados). Conectar el portafusibles para proteger el cable positivo y conectarlo al polo positivo de la batería (en caso dado, taladrar un agujero en la pared salpicadero y emplear el aislador pasapanel correspondiente).

### Cable de mando (Power Antenna +)

+12V

Si se conecta una antena de motor automático, debe conectarse el cable de mando de la antena, por medio del sujetacable, al cable de mando.

### Conexión de iluminación (Illumination)



Conexión de iluminación para vehículos con iluminación regulable del tablero de instrumentos (regulado con positivo).

### Enmudecimiento telefónico (Low)

Si Ud. ha conectado un teléfono, el autoradio será enmudecido durante las conversaciones telefónicas.

Modificaciones reservadas

## Misure di sicurezza

### Avvertenze di installazione e di collegamento

Per l'intera durata dell'installazione e del collegamento dell'apparecchio staccate di massa della batteria.

Durante la trappanatura dei fori, fate attenzione che nessuna parte del veicolo (batteria, cavi, scatola dei fusibili) venga danneggiata.

La sezione del cavo positivo non deve superare 2,5 mm<sup>2</sup>. L'apparecchio è assicurato con una sicurezza, 10 A flink.

**La parte laterale dell'alloggiamento dell'autoradio si riscalda fortemente durante l'esercizio della radio.**

**Attenzione: Per questo motivo bisogna fare attenzione che nessun cavo tocchi l'alloggiamento.**

### Avvertenza:

Il supporto fornito in dotazione con quest'autoradio, ne consente il montaggio in vetture con apertura per autoradio secondo norme DIN, di 182 x 53 mm, profondità di 165 mm ed uno spessore della plancia portastrumento nella zona delle linguette di fissaggio, pari a 1 - 20 mm, vedi fig. 1.

Per autovetture con installazione radio diversa, Blaupunkt fornisce per le vetture più comuni pezzi specifici per apparecchi 50/52 mm.

Vogliate quindi controllare se la vettura in questione presenta le condizioni sopra descritte; all'occorrenza andrà usato un kit di montaggio specifico, per es. VW Golf II / Jetta II: 7 608 3824 73.

Usando i set di montaggio per apparecchi di 52 mm è necessario utilizzare 4 piastrine distanziatrici no. d'ordinazione 8 601 055 056, vedi Fig. 1a.

## Preparazioni per l'installazione dell'autoradio

L'autoradio viene montata nell'apertura appositamente prevista dal costruttore della vettura.

Liberare l'apertura (staccare il ripiano portaoggetti o la mascherina cieca), oppure allargare l'apertura a 182 x 53 mm.

Far passare la mano dietro all'apertura dell'autoradio e verificare quali linguette di fissaggio del supporto possono venir piegate.

Avvertenza: Possibilmente piegare tutte le linguette di fissaggio.

Introdurre il supporto nell'apertura e piegare opportunamente le linguette di fissaggio con un giraviti, vedi Fig. 1 e 2.

## Collegamento

Vista generale di collegamento ..... fig. 4  
Avvertenze di collegamento ..... fig. 5  
Collegamento dell'equilizzatore e dell'amplicatore ..... fig. 6

### Collegamento degli altoparlanti:

4 altoparlanti (4 Ω/26 W) ..... fig.9

### Avvertenza importante!

**La non osservanza di queste indicazioni può portare alla distruzione degli stadi finali.**

**Non collegate le uscite per altoparlanti con massa!**

### Collegamento con la spina già predisposta nella vettura

**Non utilizzare il cavo positivo della vettura.**

### Collegamento con un QuickFit specifico per la vettura

Non è possibile.

### Avvertenza:

Non utilizzate il Audi QuickFit a 2 canali 7 607 867 090. Pericolo di distruzione degli stadi finali!

### Collegamento con un QuickOut specifico per la vettura

In autovetture equipaggiate già in produzione con un QuickOut (per il momento la Opel), questo QuickOut deve essere smontato.

## Installazione autoradio

Introdurre anteriormente l'autoradio nel supporto e spingerli in dentro finché non si ode lo scatto delle molle d'arresto sul lato destro e sinistro.

## Smontaggio di autoradio

Infilare le staffe a sinistra e a destra nei fori già predisposti della mostrina e spingerle fino a quando scattano in modo udibile (molle laterali sbloccate).

Sfilare l'apparecchio dalle due staffe (vedi fig. 3).

### Avvertenza

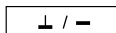
Le staffe possono essere tolte solamente dopo lo smontaggio dell'apparecchio.

## QuickOut (supporto dell'apparecchio estraibile)

Utilizzate il supporto estraibile QuickOut specifico dell'autoradio.

## Avvertenze di collegamento, fig. 5

### Cavo di massa (Ground)

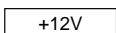


Il cavo di massa non va allacciato al polo negativo della batteria. Installare il cavo di massa verso un punto di massa adatto (vite carrozzeria, lamiera carrozzeria) e accorciare di conseguenza il punto di massa e fissare il capocorda ad artigli (se necessario saldarlo).

Raschiare la superficie di contatto del punto di massa fino a farla diventare lucida e quindi ingrassarla con un lubrificante grafitico (importante perché assicura un buon collegamento a massa).

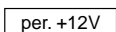
Avvitare il cavo di massa.

### Cavo positivo (ACC +12 V) (ignition)



Inserire il cavo positivo con distributore spina nel portafusibili morsetto 30 (positivo permanente) o morsetto 15 (positivo collegato al di sopra dell'accensione) a valle del fusibile.

### Collegamento positivo permanente (Battery +12 V)

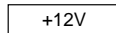


Non collegare il cavo positivo già predisposto nella vettura.

Posare il cavo positivo (rosso) con una grande sezione (2,5 mm<sup>2</sup>) alla batteria. (Fare attenzione a non posare il cavo direttamente vicino a gruppi di cavi elettrici.) Come protezione per il cavo positivo allacciare un portafusibile e collegarlo al polo positivo della batteria (perforare

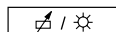
eventualmente la parete divisoria ed usare un passacavo adatto).

### Cavo comandi (Power Antenna +)



Per un collegamento di un'antenna a motore completamente automatica, agganciare il cavo comandi dell'antenna con il morsetto del cavo al cavo comandi.

### Contatto di illuminazione (Illumination)



Contatto per vettura con l'illuminazione regolabile della strumentazione di bordo (regolazione sul positivo).

### Telefonmute

Collegando un telefono l'autoradio viene ammutolita durante le telefonate.

Modifiche riservate.



# S

## Säkerhetsföreskrifter

### Monterings- och inkopplingsinformation

Under monterings- och inkopplingstiden skall bilbatteriets minuspol vara lossad.

Vara noga med att inga delar i bilen (batteri, ledningarna, högtalare) skadas vid borrning av hål.

Plusledningens area får ej vara mindre än 2,5 mm<sup>2</sup>. Apparaten är avsäkrad med en 10 A snabb säkring.

**Bilstereons hölje blir under drift mycket varmt.**

**Varning: Det är därför viktigt att se till att inga kablar ligger emot höljet.**

### Anmärkning:

Det fäste som ingår i leveransomfattningen av denna bilradio, gör det möjligt med inbyggnad i fordon med DIN-bilradiourtaget av 182 x 53 mm, 175 mm monteringsutrymme och en instrumentbrädestjocklek vid fästningarna av 5,2 - 6,3 mm, se fig. 1.

För bilar med avvikande radiouttag har Blaupunkt, för de vanligaste bildodellerna, bilspecifika monteringsatsar för apparater med 50/52 mm:s höjd.

Kontrollera därför, vilka monteringsförhållanden som föreligger för fordonet och använd om så visar sig lämpligt en fordonsspecifik monteringsats, t ex VW Golf II / Jetta II: 7 608 3824 73.

Om monteringsats för apparater med 52 mm:s höjd används skall 4 distansplattor artikelnummer 8 601 055 056 användas, fig. 1a.

## Förberedelser för bilstereomontering

Bilradion monteras i det bilradiourtaget som utförts från fabrik.

Frilägg bilradiourtaget (lossa clipsfastsatt hyllfack eller blindpanel), eller arbeta ut ett bilradiourtag om 182 x 53 mm.

Fatta bakom bilradiourtaget och kontrollera, vilka av fästnanordningens fästtungor, som kan böjas om.

Anmärkning: Böj om så många fästtungor som möjligt.

Sätt in fästnanordningen i urtaget och böj om fästtungorna med en skruvmejsel, se fig. 1, 2.

## Anslutningar

Anslutningsöversikt .....	fig. 4
Anslutningsinformation .....	fig. 5
Equalizer- och amplifieranslutning .....	fig. 6

### Högtalaranslutning:

4 högtalare (4 Ω/26 W) .....	fig. 9
------------------------------	--------

### Observera!

Om följande ej beaktas finns risk för att slutstegen skadas.

Högtalarutgångarna får ej anslutas till chassiet!

### Inkoppling till fabriksframdragen systemkontakt

## Använd ej den framdragna plusledningen.

### Inkoppling med bilspecifikt QuickFit

är ojä tillig

### Observera:

Använd ej 2-kanal Audi QuickFit 7 607 867 090. Risk finns för skador på slutstegen!

### Inkoppling i bilar med fabriksmonterad QuickOut-kassett

På de bilar som levereras med fabriksmonterad QuickOut-hållare (t. ex. Opel), måste denna hållare demonteras.

## Montering av bilradio

Sätt in bilradion framifrån i fästnanordningen och skjut in, tills hållfjädrarna på sidorna till höger och till vänster griper in (ett tydligt knäpp hörs).

## Demontering av bilradio

Stick in byglar till vänster och till höger i de befintliga hålen i panelen och tryck in så långt, att ett tydligt knäpp hörs (sidofjädrarna går ur ingrepp). Drag ut apparaten med de båda byglarna, se fig. 3.

### Observera

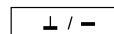
Intryckta byglar kan endast tas bort efter det att apparaten dragits ut.

## QuickOut (stöldkassett)

Till denna bilstereo passar QuickOut.

## Anslutningsinformation, fig. 5

### Godsledning (Ground)



Kläm inte fast jordkabeln till batteriets minuspol.

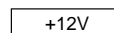
Lägg godsledningen till ett lämpligt godsställe (t.ex. karosserieskrub, karosserieplåt) och förkorta godsledningen om det behövs.

va Avisolera godsledningen och sätt fast en kabelsko med klor (evtl. fastlödning).

Skrapa godspunktens kontaktyta metalliskt ren och smörj in den med grafitfett (viktigt för en bra godsförbindning). Skruva fast godsledningen.

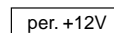
### Pluskabelanslutning (ACC +12 V)

#### (ignition)



Plusledningen ansluts, på den avsäkrade sidan, till säkringshållaren Kl. 30 (direktplus) eller Kl. 15 (plus över tändningslås).

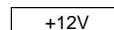
### Direktplusanslutning (Battery +12 V)



Anslut ej den fabriksframdragna pluskabeln.

En pluskabel (röd) med grov area (2,5 mm<sup>2</sup>) dras direkt till batteriet. (Placera ej kabeln i närheten av befintliga kabelstammar.) Montera på en säkringshållare för avsäkring av kabeln och anslut till batteriets pluspol (använd gummigenomföringar när kabeln dras genom borrade hål).

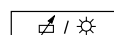
### Styrledning (Power Antenna +)



Vid anslutning av en helautomatisk motorantenn skall styrledningen från motorantennen sättas fast med kabelklämman vid styrledningen.

### Anslutning för instrumentbelysning

#### (Illumination)



Anslutning för bilens reglerbara instrumentbelysning (plusreglerad).

### Telefonmuting (Low)

När en biltelefons mute-utgång ansluts till bilstereon är denna tyst under telefonsamtalet.

Rätt till ändringar förbehålles.

# NL

## Veiligheidsvoorschriften

### Inbouw en aansluiting

Vóór het inbouwen en aansluiten van het toestel dient men de minpol van de accu los te koppelen.

Let er op, dat bij het boren van gaten geen voertuigdelen (accu, kabels, zekeringenkast) worden beschadigd.

De diameter van de pluskabel en de sterkte van de zekering van het toestel zijn afhankelijk van de stroomopname door de apparatuur die is aangesloten. Lees eerst de aanwijzingen van de toestelspecifieke inbouw instructie.

De doorsnede van de pluskabel mag minmaal 2,5 mm<sup>2</sup> bedragen. Het toestel is beveiligd met een standaard 10 A glaszekering.

### Zijkant autoradiobehuizing wordt in gebruik zeer heet.

**Let er daarom op, dat geen kabels tegen de behuizing liggen.**

### Attentie:

De bij deze autoradio meegeleverde houder maakt inbouw mogelijk in automobielen met een volgens DIN aangebrachte autoradio-uitsparing van 182 x 53 mm, een inbouwruimte van 165 mm en een dikte van de dashboardwand bij de bevestigingslippen van 1 - 20 mm (zie fig. 1).

Voor voertuigen met een afwijkende inbouwsituatie levert Blaupunkt voor de meest voorkomende typen voertuigspecifieke inbouwsets voor 50/52 mm.

Let er dan ook op, of uw auto voor het bijgevoegde montage materiaal geschikt is en gebruik anders een inbouwset, die speciaal daarvoor is bestemd, b.v. VW Golf II/Jetta II: 7 608 3824 73.

Bij gebruik van inbouwsets voor 52 mm toestellen zijn 4 vulplaatjes bestelnummer 8 601 055 056 nodig (fig. 1a).

## Vorbereitung autoradio-inbouw

De autoradio wordt in de reeds door de fabriek aangebrachte montageopening ingebouwd.

Montage-opening vrijmaken door eventueel opbergvakje of afdekplaat de verwijderen; eventueel montage-opening bijwerken tot de afmetingen 182 x 53 mm zijn bereikt.

Achter de uitsparing voor de autoradio tasten en nagaan, welke bevestigingslippen van de houder kunnen worden omgebogen.

Attentie: zo mogelijk alle bevestigingslippen ombuigen.

Houder in de uitsparing plaatsen en de bevestigingslippen met een schroevendraaier ombuigen (fig. 1 en 2).

## Aansluiting

Aansluitschema ..... fig. 4  
Aansluitinstructies ..... fig. 5  
Aansluiting equalizer- en amplifier ..... fig. 6

### Luidsprekeraansluiting:

4 luidsprekers (4  $\Omega$ /26 W) ..... fig. 9

### Belangrijke opmerking!

**Bij niet-inachtneming bestaat gevaar voor beschadiging vande eindtrappen.**

**Luidsprekeruitgangen niet op massa aansluiten!**

**Aansluiting bij voertuigen die reeds in de fabriek zijn voorzien van systeemstekers**

## ACC-pluskabel van het voertuig niet gebruiken.

### Aansluiting met voertuigspecifieke Quick-Fit

is niet mogelijk.

### Opmerking:

2-kanaals QuickFit-aansluitblok (7 607 867 090) niet gebruiken. Gevaar voor beschadiging eindtrappen!

### Aansluiting bij voertuigen die reeds in de fabriek zijn voorzien van een anti-diefstalslede

Bij voertuigen, die af fabriek van een anti-diefstalslede zijn voorzien (op dit moment Opel), moet de fabrieksslede worden uitgebouwd.

## Montage van de autoradio

Autoradio van voren in de houder plaatsen en inschuiven tot de veren aan de rechter en linker zijkant vastklemmen (dit is duidelijk hoorbaar).

## Autoradio-Uitbouw

Beugels links en rechts in de gaten van het paneel schuiven en zover naar binnen drukken, totdat een duidelijk klik hoorbaar is (de veren aan de zijkant zijn nu ontgrendeld).

Toestel dan aan de twee beugels naar buiten trekken, zie fig. 3.

### Opmerking

Als de beugels eenmaal vastzitten kunnen zij slechts worden verwijderd, als het toestel helemaal naar buiten is getrokken.

## Anti-diefstalslede

Gebruik de toestel-specifieke anti-diefstalslede.

## Aansluitinstructies, fig. 5

### Aardekabel (Ground)



Massakabel niet aan de minpool van de accu vastklemmen.

Aardekabel aan daartoe geschikt aardepunt aansluiten (carrosserieschroef, carrosserieplaatwerk) en afhankelijk van de ligging van dit aardepunt inkorten.

Isolatie aan het einde van de aardekabel verwijderen en de kabelschoen aansluiten (eventueel vast solderen).

Kontaktvlak van het aardepunt blank krabben en met grafietvet insmeren (belangrijk voor een goede aardeverbinding).

Aardekabel vastschroeven.

### Pluskabel (ACC +12 V)

+12V

#### (ignition)

Pluskabel met stekerverdelers achter de zekering aansluiten op zekeringhouder Kl. 30 (constante plus) of Kl. 115 (plus via contactslot geschakeld).

### Aansluiten van constante plus

#### (Battery +12 V)

per. +12V

ACC-pluskabel van het voertuig niet gebruiken.

Pluskabel (rood) met forse doorsnede (2,5 mm<sup>2</sup>) direct naar accu trekken (kabel niet direct langs kabelbomen aanbrengen). Zekeringhouder als beveiling in de pluskabel opnemen en op de pluspool van de accu vastklemmen (eventueel tussenwand doorboren en passende doorvoertule gebruiken).

### Besturingskabel (Power Antenne +)

+12V

Als een volautomatische motorantenne is aangesloten moet de besturingskabel voor de motorantenne m.b.v. de kabelklem aan de besturingskabel worden aangesloten.

### Aansluiting voor verlichting (Illumination)



Aansluiting voor verlichting bij voertuigen met regelbare dashboardverlichting (plus-geregeld).

### Telefoon-mute (Low)

Is een autotelefoon aangesloten, dan wordt de radio voor de duur van het telefoongesprek stomgeschakeld.

Wijzigingen voorbehouden.

## P

## Indicações de segurança

### Instruções de montagem e de ligação

Durante o período de montagem e de ligação do aparelho deve-se separar o pólo negativo da bateria.

Ao fazer os orifícios ter atenção para não danificar nenhuma peça do veículo (bateria, cabos, caixa de fusíveis).

A secção transversal do cabo positivo não deve ultrapassar 2,5 mm<sup>2</sup>. O aparelho está equipado com um fusível 10 A "flick".

**Com o auto-rádio em funcionamento, a parte lateral da caixa do aparelho fica muito quente.**

**Atenção: Por isso não deve haver quaisquer cabos em los manos à caixa.**

### Indicação:

O suporte que faz parte dos acessórios deste Auto-rádio possibilita a montagem em veículos com receptáculo para Auto-rádios DIN de 182 x 53 mm, 165 mm de espaço de montagem e uma espessura do painel de instrumentos na zona da braçadeira de fixação de 1 - 20 mm, ver Fig. 1.

Para veículos com situação de montagem diferente, a Blaupunkt fornece jogos de montagem para aparelhos de 50/52 mm, específicos para os veículos para os veículos mais usuais.

Verifique se existe uma situação de montagem no veículo para os veículos e utilize para a montagem, eventualmente, um jogo de peças de montagem específicos para os veículos para os veículos, p. ex. VW Golf II / Jetta II: 7 608 3824 73.

No caso de utilizar jogos de montagem para aparelhos de 52 mm deverá aplicar 4 placas distanciadoras (Nr. de Enc. 8 601 055 056), Fig. 1a.

## Preparação de montagem do Auto-rádio

O Auto-rádio é montado no receptáculo para Auto-rádios previsto pelo fabricante do veículo.

Pôr a descoberto o receptáculo para o Auto-rádio (retirar o escaninho ou a porta falsa) ou ampliar o receptáculo para 182 x 53 mm.

Agarrar e verificar, por detrás do receptáculo do autorádio, qual a braçadeira de fixação do suporte que pode ser dobrada.

Indicação: Se possível, dobrar todas as braçadeiras de fixação.

Encaixar o suporte no receptáculo e dobrar as braçadeiras de fixação com uma chave de parafusos, ver Fig. 1, 2.

## Ligação

Esquema de ligação ..... fig. 4  
Indicações de ligação ..... fig. 5  
Ligação de equalizadores e amplificadores ..... fig. 6

### Ligação de altifalantes:

4 altifalantes (4  $\Omega$ /26 W) ..... fig.9

### Indicação importante!

**Se não se tiver cuidado e não se observarem as indicações há perigo de danificação dos andares finais.**

**As sadas dos altifalantes não devem ser ligadas com massa!**

Ligação com o sistema de fichas disponível no automóvel

## Não utilizar o cabo positivo do veículo.

### Ligação com o QuickFit específico do veículo

não é possível.

### Indicação

Não utilize um QuickFit com 2 canais 7 607 867 090. Perigo de danificação dos andares finais!

### Ligação da gaveta ao sistema do automóvel

No caso de veículos que venham de fábrica equipados com QuickOut (por. ex. Opel), este QuickOut tem que ser desmontado.

## Montagem do Auto-rádio

Encaixar o Auto-rádio no suporte, pela parte da frente e introduzi-lo até as molas laterais do entalhe ficarem bloqueadas à esquerda e à direita ("clic" claramente audível).

## Desmontar o rádio

Encaixar o estribo à esquerda e à direita nos orifícios existente da janela falsa e premir até se ouvir claramente um "clic" (desbloqueadas) as molas laterais).

Extrair o aparelho pelos dois estribos, ver fig. 3.

### Indicação:

Os estribos engradados só podem ser removidos após a remoção do aparelho.

## QuickOut (suporte amovível do aparelho)

Utilizar o suporte "QuickOut" específico do aparelho.

## Indicações de ligação, fig. 5

### Cabo de massa (Ground)



O cabo de massa não deve ser ligado ao polo negativo da bateria. Colocar o cabo de massa num ponto adequado da massa (parafuso da carroçaria, chapa do carro) e encurtar o ponto de massa em conformidade. Isolar o cabo de massa e fixar o terminal de cabo com garra (se necessário, soldá-lo).

A superfície de contacto do ponto de massa deve ser raspada até ficar polida e lubrificada com massa grafitada (importante para um bom contacto de massa). Aparafusar o cabo de massa.

## Cabo positivo (ACC +12 V)

### (ignition)

+12V

O cabo positivo deve ser fixado com a ficha de encaixe no suporte de fusíveis Kl. 30 (positivo permanente) ou Kl. 15 (positivo conectado através do interruptor de ignição) atrás do fusível.

## Ligação do positivo permanente

### (Battery +12 V)

per. +12V

Não conectar o cabo positivo do veículo.

Ligar o cabo positivo (vermelho) de diâmetro largo (2,5 mm<sup>2</sup>) com a bateria (não instalar o cabo directamente a uma cablagem préformada). Conectar o dispositivo de segurança como protecção do cabo positivo, e ligá-lo ao pólo positivo da bateria (se necessário fazer um furo na chapa e utilizar o orifício de cabos correspondente).

## Cabo de comando (Power Antenna +)

+12V

Para a ligação de uma antena automática com motor, fixar o cabo de comando da antena com as braçadeiras no cabo de comando.

## Ligação da iluminação (Illumination)



Ligação da iluminação para veículos com iluminação regulável do painel de instrumentos (regulado com positivo).

## Telephone Mute

Quando o telefone chama ou entra em funcionamento, o som do aparelho é cortado automaticamente.

Sob reserva de alterações.