



## Interfaces

**CAN-Interface RCI-4A-MB (ISO)**  
**Interfaccia CAN-RCI-4A MB (ISO)**  
**CAN-Interfaz RCI-4A MB (ISO)**

7 607 589 510

für / for / pour / para / per / för / voor

**Blaupunkt-Autoradios / Navigation**  
**Blaupunkt Car Radios / Navigations**

an / to / sur / a / aos / alle / till / op

**Mercedes Benz (ISO)**

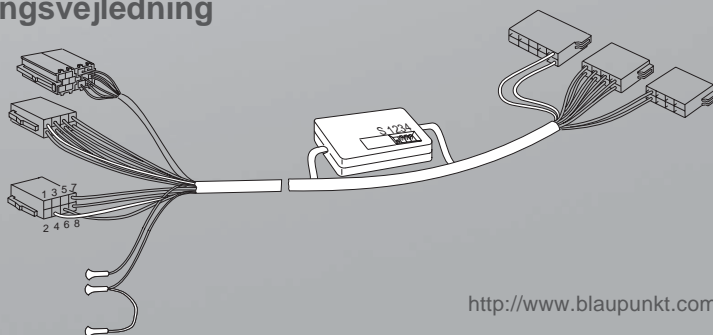
**W 203 05/00 > 03/04**

**W 210 07/99 > 02/03**

mit / with / avec / con / com / met / med

**CAN-Bus**

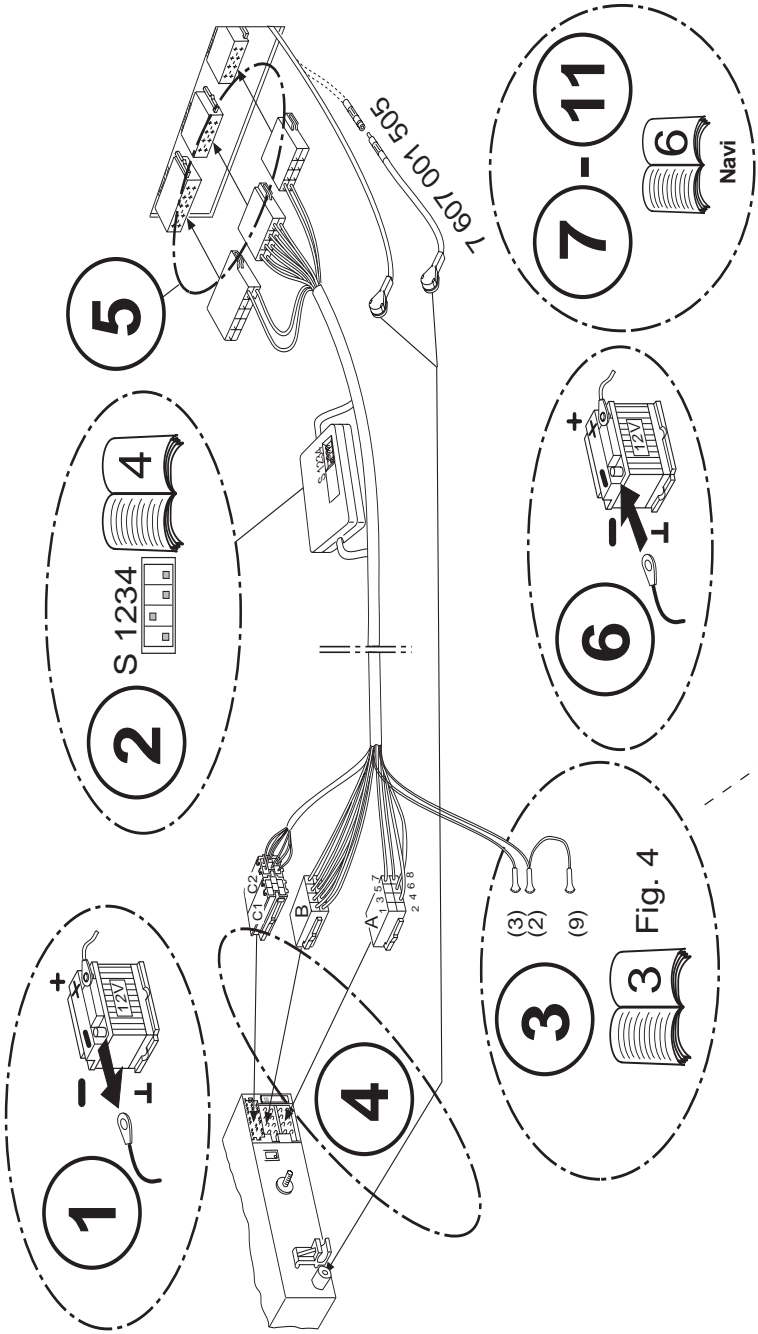
**Einbauanleitung**  
**Installation instructions**  
**Instructions de montage**  
**Istruzioni di montaggio**  
**Inbouwinstructies**  
**Monteringsanvisning**  
**Instrucciones de montaje**  
**Instruções de montagem**  
**Monteringsvejledning**



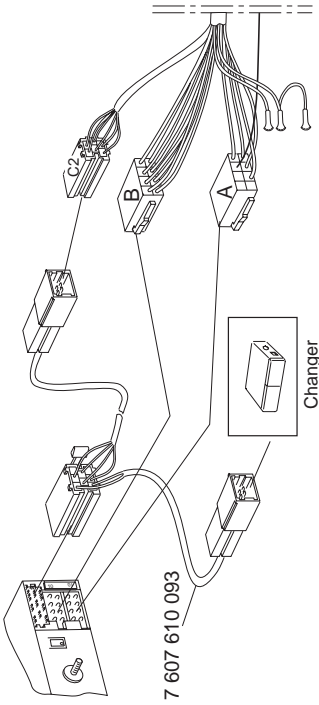
<http://www.blaupunkt.com>

 **BLAUPUNKT**

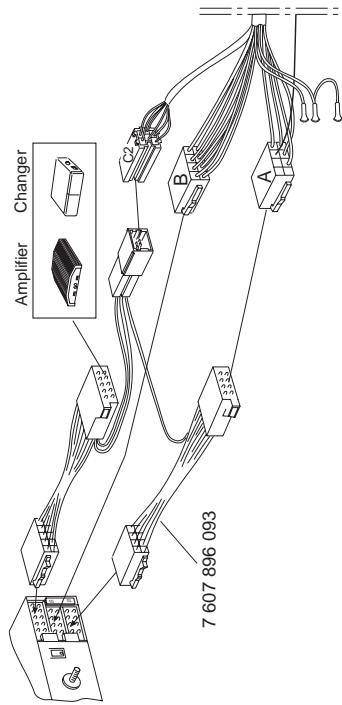
**Anschlussbilder / Assembly illustrations / Schémas de montage / Illustrazioni di montaggio  
/ Montageafbeeldingen / Monteringsbilder / Ilustraciones del montaje / Monteringstegninger**



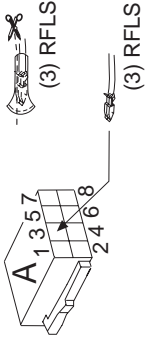
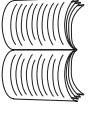
Amsterdam TCM 127, Antares T60, Gemini GPS 148, Helsinki RTM 127,  
 Monte Carlo TCM 169



26 pin Autoradio



für/för/pour/per/voor/för/para/til Travel Pilot RNS xxx, DX-R xx:

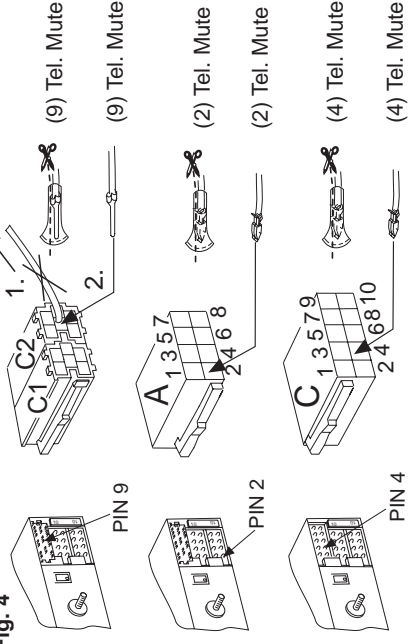


- D: siehe Anleitung Autoradio
- GB: see car-radio instructions
- F: cf. Manuel de l'autoradio
- I: ved. Istruzioni d'uso per radio.
- NL: zie handleiding autoradio
- S: se bruksanv. bilradio"
- E: v. manual autorradio
- P: ver instruções do auto-rádio
- DK: se bilens brugsanvisning

Fig. 4

für/för/pour/per/voor/för/para/til Tel. Mute

Fig. 4

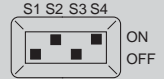


**Schalterstellung/ switch positions / Interrupteur / Interruttore / Schakelaars /  
switchställning / Interruptor / Interruptor / kontaktstilling**

für / for / pour / per / voor / för / para / para / til:

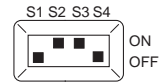
**Radiotyp 2**

Arizona RCM 127, Avignon RCM 127, Bergamo RCR 148, Cannes RCM 127, Casablanca RCM 127, Coburg RCM 127, Como RCM 148, Düsseldorf RCM 127, Hamburg RCM 148, Los Angeles DJ, Madrid RCM 148, Melbourne RCM 148, Miami DJ, Modena RD 148, Montana RCR 148, New Orleans DJ, Paris RCM 127, Texas RCM 148, Viking TMC 148, Wiesbaden RCR 148, Woodstock DJ



**Radiotyp 3**

Amsterdam TCM 127, Antares T60, Gemini GPS 148, Helsinki RTM 127, Monte Carlo TCM 169,



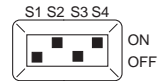
**Radiotyp 4**

FunLine, Skyline, T-Line, **TravelPilot DX-R70, DX-R52, DX-R54, RNS4, RNS5, Woodstock DAB 52/53/54**



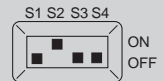
**Radiotyp 5**

**TravelPilot RNS 149/150, RNS 3**




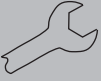
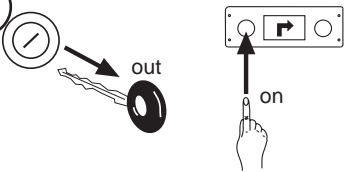
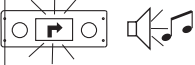

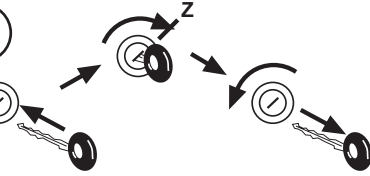
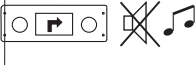
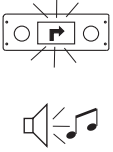
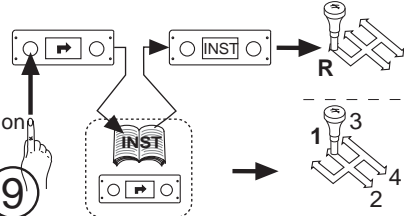
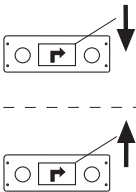
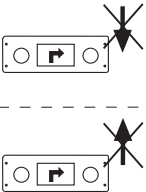
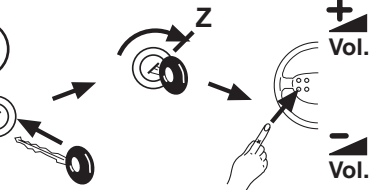


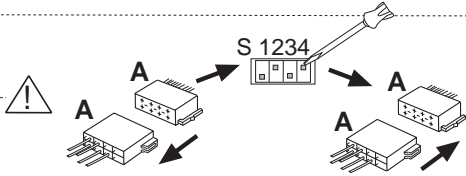

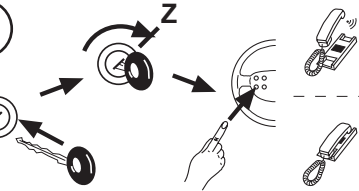
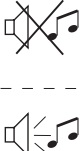



**Radiotyp 6**

**E1, E2**





		 	
<p>7</p> 			<p>5</p> <p>6</p>
<p>8</p> 			<p>5</p>
<p>9</p> 			<p>3</p>
<p>10</p> 			<p>2</p>
			<p>10</p>
<p>11</p> 			<p>3</p>

## Ⓓ Allgemeines

### **Lesen Sie bitte vor der ersten Benutzung diese Bedienungsanleitung.**

Für unsere innerhalb der Europäischen Union gekauften Produkte, geben wir eine Herstellergarantie. Die Garantiebedingungen können Sie unter [www.blaupunkt.de](http://www.blaupunkt.de) abrufen oder direkt anfordern bei:

Blaupunkt GmbH  
Hotline  
Robert Bosch Str. 200  
D-31139 Hildesheim

### **Funktion**

Folgende Signale erzeugt das Interface aus dem Datentelegramm vom CAN-Datenbus (**Fahrzeug-Ausstattungs abhängig**).

- Klemme 15 (Zündung / Schaltplus)
- Klemme 58 (Display Beleuchtung)
- Speed (Geschwindigkeitssignal für Gala)
- RFLS (Rückfahrlichtsignal)
- Telefon Mute

### **Sicherheitshinweise**

Bevor Sie Ihr Interface anschließen, lesen Sie bitte sorgfältig die folgenden Hinweise.

#### **1 Für die Dauer der Montage und des Anschlusses ist der Minuspol der Batterie abzuklemmen.**

Hierbei sind die Sicherheitshinweise des Kraftfahrzeug-Herstellers (Airbag, Alarmanlagen, Bordcomputer, Wegfahrsperrern) zu beachten.

### **Einbauhinweise Fig. 1-3**

#### **⚠ Anschlussreihenfolge unbedingt beachten!**

**2** Schalter gemäß der Übersicht einstellen (siehe Tabelle Seite 4).

**3** Interface am Radio oder Navi (RNS) anklemmen.

**4** Interface fahrzeugseitig anklemmen.

**5**

#### **Hinweise:**



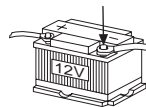
**On/Off Schalter** dürfen nur bei stromlosen Komponenten (Radio/Interface/Changer...) geschaltet werden!

**Die Kontaktbelegung** vor dem Einbau anhand der Radio oder Navigations-Einbauanleitung **prüfen**.

Leitungen falls erforderlich einstecken oder umstecken.

Für Fehler infolge unzureichender Prüfung der Anschlusstechnik und Kontaktbelegungen übernimmt Blaupunkt keine Haftung.

**6**



### **Verkehrssicherheit**

Die Verkehrssicherheit ist oberstes Gebot.

Benutzen Sie daher Ihre Autoradioanlage immer so, daß Sie stets der aktuellen Verkehrssituation gewachsen sind.

Bedenken Sie, daß Sie bei einer Geschwindigkeit von 50 km/h in einer Sekunde 14 m fahren. In kritischen Situationen raten wir von einer Bedienung ab.

Die Warnsignale z. B. von Polizei und Feuerwehr müssen im Fahrzeug rechtzeitig und sicher wahrgenommen werden können.

Hören Sie deshalb während der Fahrt Ihr Programm nur in angemessener Lautstärke.

Um die Verkehrssicherheit Ihres Fahrzeuges nach den Ein- und Umbauten sicherzustellen, überprüfen Sie, ob

- **alle Tasten und Schalter am Lenkrad und an der Lenksäule, die nicht für die Radio und Navigationsbedienung vorgesehen sind, ihre Funktion gemäß Ihrer Fahrzeugbedienungsanleitung noch erfüllen**
- **alle Tasten und Schalter am Lenkrad und an der Lenksäule, die für die Radio und Navigationsbedienung vorgesehen sind, ihre Funktion gemäß dieser Bedienungsanleitung erfüllen und insbesondere keine unerwarteten Funktionen auslösen.**

Änderungen vorbehalten!

## **GB** General

**Please read these instructions before you use the equipment for the first time.**

We offer a manufacturer's guarantee for those of our products that are sold within the European Union. You can see the guarantee conditions at [www.blaupunkt.de](http://www.blaupunkt.de), or you can request them directly from:

Blaupunkt GmbH, Hotline,  
Robert Bosch Str. 200, D-31139 Hildesheim  
Germany

## Function

**All the functions that are supported by the particular car radio can be controlled remotely.**

The interface generates the following signals from the datagram from the CAN data bus (depending on the vehicle equipment).

- Terminal 15 (ignition / switching positive)
- Terminal 58 (display illumination)
- Speed (speed signal for Gala)
- RFLS (reversing light signal)
- Telephone mute

## Safety notices

Please read the following notes carefully before connecting your interface.

- 1** **The battery's negative terminal must be disconnected while the assembly and connecting work is being carried out.**

The vehicle manufacturer's safety notes (regarding the airbag, alarm equipment, on-board computer, immobilizer and so forth) must be observed.

## Installation note Fig. 1-3

- !** **Make absolutely certain to make the connections in the order given below!**

- 2** The switches in accordance with the overview (see table on page 4).

- 3** Connect the interface to the radio or navigation system (RNS).

- 4** Connect the interface to the vehicle's connections.

- 5**

## **Notes:**

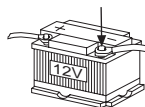
- !** **On/Off switches** may only be connected when components are current-free.

Use the radio's or navigation system's installation instructions to **check** how the **contacts are assigned** before installing.

If necessary, plug in cables or reconnect them elsewhere as needed.

**Blaupunkt can accept no liability for faults resulting from inadequate examination of the connection method or pin assignment.**

**6**



## Road safety

Road safety has utmost priority.

You should therefore always use your car radio equipment in such a way that you remain alert to the current traffic situation.

Remember that if you are moving at 50 km/h, then you will cover 14 m in one second.

We advise against making any adjustments in critical situations.

It must be possible to hear warning signals from, for instance, police or fire service vehicles promptly from within the vehicle.

You must therefore only listen at a suitable volume when travelling.

To ensure that your vehicle remains fit for the road after fitting or modification, check that

- **all the buttons or switches on the steering wheel and on the steering column that serve purposes other than operating the radio or navigation device still fulfil their function in accordance with the vehicle's instructions for use, and that**
- **all the buttons or switches on the steering wheel and on the steering column whose purpose is to operate the radio or navigation device do fulfil their function in accordance with these instructions, and in particular that they do not have any unexpected effects.**

Subject to changes!



## **F** Généralités

**Lisez ce guide d'utilisation avant la première utilisation.**

Nous offrons une garantie constructeur sur les produits achetés dans l'Union Européenne. Pour consulter ou obtenir les conditions de garantie, visitez notre site à l'adresse :

**www.blaupunkt.de** ou adressez-vous directement à :

Blaupunkt GmbH, Hotline

Robert Bosch Str. 200, D-31139 Hildesheim

## **Fonctionnement**

**Toutes les fonctions offertes pour l'autoradio en question sont télécommandables.**

L'interface produit les signaux suivants du télégramme de données du bus de données CAN (En fonction de l'équipement du véhicule).

- Borne 15 (allumage / plus de commutation)
- Borne 58 (éclairage afficheur)
- Speed (signal de vitesse pour Gala)
- RFLS (signal du feu de marche arrière)
- Téléphone Mute

## **Consignes de sécurité**

Avant de raccorder l'interface, lisez attentivement les consignes suivantes.

### **1 Débrancher impérativement le pôle (-) de la batterie pour la durée du montage et du branchement.**

Respectez ce faisant les consignes de sécurité du constructeur automobile (air bags, alarmes, ordinateurs de bord, systèmes anti-démarrage).

## **Consignes de montage Fig. 1-3**

**⚠** Prière de respecter l'ordre de connexion !

**2** Régler l'interrupteur en fonction de la liste (cf. tableau à la page 4).

**3** Connecter l'interface à l'autoradio ou à la navi (RNS). Connecter l'interface sur le véhicule.

**4**

**5**

**Note :**



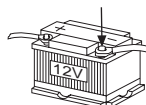
Les boutons On/Off ne doivent être commutés que lorsque les composants sont sans courant.

**Vérifier l'affectation des contacts** avant le montage en consultant le guide de montage de l'autoradio ou du système de navigation.

Brancher ou permuter les câbles si nécessaire.

**Blaupunkt déclinera toute responsabilité en cas de contrôle insuffisant de la connexion et de l'affectation des contacts.**

**6**



## **Sécurité routière**

La sécurité routière est impérative !

Utilisez par conséquent votre autoradio en restant toujours maître de votre véhicule.

Soyez conscient que vous parcourez à une vitesse de 50 km/h 14 m à la seconde.

Nous vous conseillons de ne pas utiliser l'appareil dans des situations criées. Les signaux d'avertissement comme ceux de la police et des sapeurs-pompiers doivent pouvoir être bien perçus à temps à l'intérieur du véhicule.

Soyez toujours à l'écoute de l'appareil à un volume modéré pendant vos déplacements.

Pour garantir la sécurité routière de votre véhicule même après l'installation et les modifications, vérifiez si

- si toutes les touches et commutateurs sur le volant et sur la colonne de direction non prévus pour la radio et la navigation, fonctionnent encore conformément au manuel d'emploi du véhicule et
- si toutes les touches et commutateurs sur le volant et sur la colonne de direction non prévus pour la radio et la navigation, fonctionnent encore conformément au présent guide d'utilisation et ne déclenchent notamment aucune fonction inattendue.

Sous réserve de modifications !

## ① Note generali

**Prima di mettere in funzione l'apparecchio per la prima volta vi raccomandiamo di leggere attentamente le seguenti istruzioni d'uso.**

Per i nostri prodotti acquistati nell'ambito della Comunità Europea concediamo una garanzia di fabbricante.

Potete richiamare le condizioni di garanzia dal sito [www.blaupunkt.de](http://www.blaupunkt.de), oppure richiederle direttamente a:

Blaupunkt GmbH, Hotline,  
Robert Bosch Str. 200, D-31139 Hildesheim

## Funzionamento

**Con il telecomando si possono comandare tutte le funzioni supportate dall'autoradio.**

Dal telegramma dati del bus dati CAN l'interfaccia genera i seguenti segnali (**Dipende dal tipo di equipaggiamento dell'autovettura**).

- Morsetto 15 (accensione d'auto / positivo di comando)
- Morsetto 58 (illuminazione display)
- Speed (segnale della velocità per Gala)
- RFLS (segnale luce di retromarcia)
- Mute telefono

## Note sulla sicurezza

Prima di allacciare l'interfaccia vi preghiamo di leggere attentamente quanto qui sotto riportato.

**① Per tutta la durata del montaggio e dell'allacciamento il polo negativo deve rimanere staccato dalla batteria.**

Nel fare ciò rispettate le norme di sicurezza indicate dal fabbricante d'auto (airbag, impianto d'allarme, computer di bordo, immobilizzatori).

## Note sul montaggio Fig. 1-3

**⚠ E' assolutamente necessario eseguire gli allacciamenti secondo l'ordine indicato!**

**②** Impostate il commutatore in corrispondenza di quanto riportato nella vista d'insieme (ved. tabella a pagina 4).

**③** Allacciate con morsetto l'interfaccia alla radio o al sistema di navigazione (RNS). Allacciate l'interfaccia con morsetto all'impianto dell'autovettura.

**④**  
**⑤**

## **Nota:**



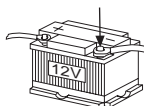
gli **interruttori On/Off** devono essere mossi solo con i componenti senza corrente.

Prima del montaggio **controllate l'occupazione dei contatti** in osservanza delle istruzioni di montaggio per la radio o per il sistema di navigazione.

Se necessario, inserite nella presa i cavi opportuni o cambiate posto di contatto per i cavi non inseriti giustamente.

**Blaupunkt non si assume nessuna responsabilità per le conseguenze dovute a controlli insufficienti della tecnica di allacciamento e delle connessioni con i punti di contatto.**

**⑥**



## Sicurezza stradale

La sicurezza stradale ha priorità assoluta.

Utilizzate pertanto la vostra autoradio soltanto quando la situazione del traffico stradale lo permette.

Tenete conto del fatto che già ad una velocità di 50 km/h percorrete in un secondo 14 m.

Sconsigliamo la regolazione dell'apparecchio in situazioni critiche.

Deve essere garantito che si possano percepire tempestivamente e con chiarezza i segnali di avvertimento p. es. della polizia e dei vigili del fuoco.

Durante il viaggio ascoltate pertanto il vostro programma sempre ad un volume adeguato.

Al fine di garantire la sicurezza stradale per il vostro veicolo anche dopo aver eseguito montaggio e modifiche, accertatevi

- **che funzionino alla perfezione, in corrispondenza delle istruzioni d'uso della vostra autovettura, tutti i tasti e interruttori sul volante e sul piantone dello sterzo, che non sono installati per i comandi della radio e del sistema di navigazione**
- **che funzionino alla perfezione, in corrispondenza delle istruzioni d'uso, tutti i tasti e interruttori sul volante e sul piantone dello sterzo, previsti per i comandi della radio e del sistema di navigazione e fate soprattutto attenzione che questi tasti e interruttori non attivino delle funzioni inavvertitamente.**

Con riserva di apporto modifiche!

## **Algemeen**

**Lees deze gebruiksaanwijzing voordat u het apparaat voor het eerst gebruikt.**

Voor onze producten die binnen de Europese Unie worden gekocht, bieden wij een fabrieksgarantie. U kunt de garantievoorwaarden oproepen op **www.blaupunkt.de** of direct opvragen bij:

Blaupunkt GmbH  
Hotline  
Robert Bosch Str. 200  
D-31139 Hildesheim

## **Werking**

**Alle functies die de desbetreffende autoradio ondersteunt, kunnen op afstand worden bediend.**

De interface wekt de volgende signalen op uit het datatelegram van de CAN-databus (**Afhankelijk van uitrusting van voertuig**).

- Klem 15 (contact / geschakelde plus)
- Klem 58 (displayverlichting)
- Speed (snelheidssignaal voor GALA)
- RFLS (signaal voor het achteruitrijlicht)
- Telefoon-muting

## **Aanwijzingen voor de veiligheid**

Voordat u de interface aansluit, dient u de volgende wenken zorgvuldig te lezen.

- 1** Voor de duur van de montage en de aansluiting moet de minpool van de accu worden losgekoppeld.

Hierbij dienen de veiligheidsinstructies van de autofabrikant (airbag, alarminstallaties, boordcomputer, startonderbreking) te worden opgevolgd.

## **Wenken voor de inbouw Fig. 1-3**

- 1** Houd u altijd aan de aansluitvolgorde!

- 2** Stel de schakelaar in volgens het overzicht (zie tabel pagina 4).

- 3** Koppel de interface aan de radio of navigatie (RNS). Koppel de interface aan de auto.

- 5**

**Let op:**



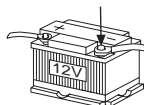
**On/off-schakelaars** mogen alleen worden omgezet wanneer de component spanningsloos is.

**Controleer de bezetting van de contacten** vóór het inbouwen a.h.v. de inbouw-handleiding van de radio of het navigatie-systeem.

Plaats of verplaats eventueel de leidingen.

**Voor fouten als gevolg van onvoldoende controle van de aansluittechniek en bezetting van de contacten kan Blaupunkt geen aansprakelijkheid aanvaarden.**

**6**



## **Verkeersveiligheid**

De verkeersveiligheid gaat vóór alles. Gebruik uw autoradio-installatie daarom altijd zodanig dat u de actuele verkeerssituatie altijd het hoofd kunt bieden.

Bedenk dat u bij een snelheid van 50 km/u in één seconde al 14 m aflegt.

Wij raden u aan het apparaat in kritieke situaties niet te bedienen.

De waarschuwingssignalen van bv. politie en brandweer moeten in de auto tijdig en duidelijk kunnen worden waargenomen.

Luister daarom tijdens het rijden altijd met een gepast volume naar uw radioprogramma.

Om te garanderen dat uw auto ook na de inbouw- en aanpassingswerkzaamheden veilig rijdt, dient u te controleren of:

- alle toetsen en schakelaars op het stuurwiel en aan de stuurkolom die niet bedoeld zijn voor de bediening van de radio en de navigatie, nog functioneren volgens de gebruiksaanwijzing van de auto en
- alle toetsen en schakelaars op het stuurwiel en aan de stuurkolom die bedoeld zijn voor de bediening van de radio en de navigatie, functioneren volgens deze gebruiksaanwijzing en in het bijzonder geen onverwachte functies in werking stellen.

Wijzigingen voorbehouden!

## **S** Allmänt

Vänligen läs igenom denna bruksanvisning innan Du börjar använda ditt nyförvärv.

För våra produkter köpta inom Europeiska unionen ger vi en tillverkargaranti.

Villkoren för vårt garantiåtagande publiceras på [www.blaupunkt.de](http://www.blaupunkt.de) och kan beställas på följande adress.

Blaupunkt GmbH, Hotline

Robert Bosch Str. 200

D-31139 Hildesheim, Tyskland

## **Funktion**

**Fjärrstyrningen kan kontrollera bilradions samtliga funktioner.**

Gränssnittet tar emot s.k. datatelegram från databussen (CAN) och skapar sedan följande signaler (**beroende på fordonsutrustning**).

- klämma 15 (tändning / kopplad plus)
- klämma 58 (belysning teckenfönster)
- fordonshastighet (signal "speed" för hastighetsrelaterad volymanpassning)
- backljussignal (RFLS)
- telefon dämpning

## **Säkerhetsanvisningar**

Vänligen läs igenom följande anvisningar noggrant innan Du ansluter gränssnittet.

**1** Under hela monteringen och anslutningen ska batteriets minuspol vara lossad.

Fordonstillverkarens säkerhetsanvisningar ska härvid iakttas (krockkudde, larm, färd dator, startspärr osv).

## **Montering Fig. 1-3**

**!** Följ ovillkorligen angiven ordningsföljd vid anslutning!

**2** Ställ in omkopplaren enligt översikten (se tabell sida 4).

**3** Anslut gränssnittet till radio eller navigering (RNS).

**4** Anslut gränssnittet till fordonet.

**5**

## **Observera**



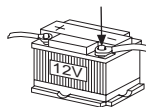
**Till/Från-omkopplare** får inte ställas när komponenter är strömförande.

Innan gränssnittet monteras, ska alltid fel**fri kontaktbeläggning kontrolleras** med ledning av bilradions resp. navigerings-enhetens monteringsanvisning.

Vid behov ska ifrågavarande ledningar anslutas eller flyttas.

Blaupunkt avvisar varje ansvar för fel eller skada till följd av att anslutningsteknik och/eller kontaktbeläggning inte kontrollerats/åtgärdats på erforderligt sätt.

**6**



## **Trafiksäkerhet**

Trafiksäkerheten måste alltid gå före allt annat.

Använd därför bilradiosystemet endast på ett sådant sätt att Du hela tiden har full kontroll över ditt fordon och aktuell trafiksituation.

Tänk på att Du redan vid en hastighet av 50 km/h tillryggalägger 14 meter på en sekund.

Använd inte bilradion i kritiska trafiksituationer.

Ljudsignaler från uttryckningsfordon ska kunna uppfattas inuti Ditt fordon på ett tydligt sätt och i tillräckligt god tid.

Anpassa volymen därefter.

För att säkerställa att fordonet är fullt trafiksäkert även efter att gränssnittet monterats och anslutningen anpassats, är det viktigt att följande kontrolleras.

- **Samtliga manöverdon (knappar o dyl) på ratt och rattör som inte avser styrning av radio och/eller navigeringsenhet, ska fortfarande vara fullt funktionsdugliga och i överensstämmelse med fordonets bruksanvisning.**
- **Samtliga manöverdon (knappar o dyl) på ratt och rattör som avser styrning av radio och/eller navigeringsenhet, ska vara fullt funktionsdugliga och i överensstämmelse med denna bruksanvisning. Särskilt skall kontrolleras att manöverdonen ej utlöser oväntade**

Med förbehåll för ändringar!

## E Generalidades

### Antes de usarlo, lea detenidamente el manual de instrucciones.

Para los productos adquiridos dentro de la Unión Europea, le ofrecemos una garantía del fabricante. Las condiciones de esta garantía pueden consultarse en [www.blaupunkt.de](http://www.blaupunkt.de) o solicitarse directamente a:

Blaupunkt GmbH, Línea de atención al cliente, Robert Bosch Str. 200, D-31139 Hildesheim

### Función

#### Todas las funciones disponibles en la autorradio se pueden manejar a distancia.

Las señales generadas por el interface en base al telegrama de datos enviado por el bus CAN son las siguientes (**dependiendo de las conexiones de cable del vehículo**):

- Borne 15 (ignición / positivo de mando)
- Borne 58 (Luces de la pantalla)
- Speed (señal de la velocidad para GALA)
- RFLS (señal de la luz de marcha atrás)
- Supresión del sonido para hablar por teléfono

### Normas de seguridad

Antes de conectar el interface, lea atentamente las siguientes recomendaciones.

#### 1 Desemborne el polo negativo de la batería durante el montaje y la conexión del equipo.

Tenga también en cuenta las normas de seguridad dadas por el fabricante del vehículo (airbag, sistemas de alarma, ordenador de a bordo, inmovilizador).

### Indicaciones para el montaje Fig. 1-3

#### ⚠ ¡Es imprescindible observar el orden de conexión!

2 Ajuste el interruptor conforme se indica en el cuadro (v. tabla de la página 4).

3 Conecte el interface a la radio o sistema de navegación (RNS).  
4 Conecte el interface al vehículo.

5

#### Notas:

⚠ Os interruptores On/Off sólo podem

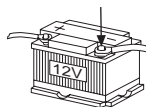
ser accionados, quando os componentes estiverem isentos de corrente

**Consultar la asignación de los contactos** en las instrucciones de montaje de la radio o el sistema de navegación antes de comenzar con el montaje.

En caso necesario, establecer el cableado o cambiar los cables de posición.

**Blaupunkt no asume ninguna responsabilidad en caso de que se produzcan fallos por no haber consultado a su debido tiempo el método de conexión y la asignación de los contactos.**

6



### Seguridad durante la conducción

¡La seguridad vial tiene prioridad absoluta! Por eso, no maneje nunca el equipo de radio si ello le hace perder el control sobre la situación momentánea del tráfico.

Tenga en cuenta que, si conduce a una velocidad de 50 km/h, el vehículo recorre 14 m en un segundo.

Le recomendamos no hacer uso del equipo en situaciones críticas.

Las señales de alarma (p. ej. de la policía o de los bomberos) han de poder escucharse a tiempo dentro del vehículo.

Por lo tanto, seleccione un volumen moderado cuando esté circulando.

Para garantizar la seguridad vial de su vehículo después de realizar cualquier trabajo de montaje, asegúrese de que

- todas las teclas e interruptores del volante o la columna de dirección, que no están previstos para el manejo de la radio o el sistema de navegación, sigan cumpliendo la función indicada en el manual de instrucciones de su vehículo;
- todas las teclas e interruptores del volante o la columna de dirección, que están previstos para el manejo de la radio o el sistema de navegación, cumplen la función indicada en estas instrucciones y, sobre todo, cerciñese de que no accionan ninguna otra función que no tengan asignada.

Salvo modificaciones!

## **P** Informações gerais

**Antes de utilizar o aparelho pela primeira vez, queira ler estas instruções de serviço.**

Concedemos uma garantia sobre todos os nossos produtos comprados na União Europeia.

As condições da garantia do fabricante podem ser lidas na Internet: **www.blaupunkt.de**, ou requisitadas directamente na:

Blaupunkt GmbH, Hotline  
Robert Bosch Str. 200, D-31139 Hildesheim

## **Função**

**Todas as funções suportadas pelo respectivo auto-rádio podem ser controladas à distância.**

O interface gera os seguintes sinais a partir do telegrama de dados integrado no bus de dados CAN (**Conforme o equipamento do veículo**).

- Borne 15 (ignição / positivo comutado)
- Borne 58 (iluminação visor)
- Speed (sinal de velocidade para GALA)
- RFLS (sinal de marcha atrás)
- Silenciador de telefone (Mute)

## **Avisos de segurança**

Antes de fazer a ligação do seu interface, leia por favor as seguintes instruções com atenção.

**1** **Para a montagem e ligação, corte primeiro o contacto negativo da bateria.**

Para tal, preste atenção aos avisos de segurança do fabricante do seu veículo („airbag“, sistemas de alarme, computador de bordo, imobilizador do veículo).

## **Conselhos para instalação Fig. 1-3**

**!** **Respeitar impreterivelmente a sequência de ligação correcta!**

**2** Regular o interruptor conforme mostrado na tabela (ver página 4).

**3** Conectar o interface ao rádio ou à unidade de navegação (RNS).

**4** Conectar o interface ao veículo.

**5**

## **Notas:**



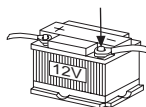
Los interruptores On/Off sólo se deben conectar con componentes sin corriente.

Antes da instalação, **verificar a ocupação correcta dos contactos** mediante as instruções do rádio ou do sistema de navegação.

Quando necessário, ligar os fios ou mudar a sua posição.

**A Blaupunkt não assume qualquer responsabilidade por erros decorrentes de uma verificação deficiente das ligações e dos contactos dos fios.**

**6**



## **Segurança na estrada**

A segurança na estrada tem prioridade máxima. Use o seu auto-rádio de tal forma que permita dominar sempre a situação actual do trânsito. Lembre-se que, a uma velocidade de 50 km/h, o seu veículo percorre 14 m por segundo.

Em situações críticas, aconselhamos prescindir de uma manipulação do aparelho.

Os sinais de alarme da polícia e dos bombeiros, por exemplo, devem ser ouvidos a tempo e seguramente no interior do veículo.

Por conseguinte, ouça o seu programa durante a viagem só num volume adequado à situação.

Por forma a garantir a segurança na estrada após uma instalação ou transformação no seu sistema, assegure-se que

- **todas as teclas e comutadores integrados no volante e na coluna da direcção e não previstos para o comando do rádio e sistema de navegação continuam a cumprir a função descrita no manual de instruções do veículo, e que**
- **todas as teclas e comutadores previstos no volante e na coluna da direcção para o comando do rádio e sistema de navegação cumprem a função descrita neste manual de instruções e que não accionam funções inesperadas.**

Reservado o direito a alterações!

## DK Generelt

**Før den første igangsætning bedes du læse denne betjeningsvejledning.**

For vore produkter yder vi en producentgaranti for apparater, der er købt inden for den Europæiske Union. Garantibetingelserne kan du hente under **www.blaupunkt.de** eller bestille direkte hos:

Blaupunkt GmbH  
Hotline  
Robert Bosch Str. 200  
D-31139 Hildesheim

## Funktion

**Alle funktioner, som den pågældende bilradio understøtter, kan fjernbetjenes.**

Interfacet omsætter datatelegrammet fra CAN-databussen til følgende signaler (**Afhænger af bilens udstyr**):

- Klemme 15 (tænding / permanent plus)
- Klemme 58 (displaybelysning)
- Speed (hastighedssignal til Gala)
- RFLS (baklyssignal)
- Telefon-Mute

## Sikkerhedshenvisninger

Før du tilslutter dit interface, læs følgende henvisninger omhyggeligt.

**1** **Under montering og tilslutning skal batteriets negative pol afbrydes.**

Vær herved opmærksom på bilfabrikantens sikkerhedshenvisninger (airbag, alarmanlæg, board computer, startspærre).

## Monteringshenvisninger Fig. 1-3

**⚠** **Følg under alle omstændigheder tilslutningsrækkefølgen!**

**2** Indstil kontakten i henhold til oversigten (se tabellen på side 4).

**3** Klem interfacet på radioen eller navi (RNS).

**4** Tilslut interfacet i bilen.

**5**

## Bemærk:



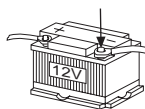
**On/Off kontakter** må kun benyttes til strømløse komponenter (radio/interface/changer...)! .

**Kontroller kontaktfunktionen** før monteringen ved hjælp af monteringsvejledningen for radioen eller navigationssystemet.

Sæt eller ombyt ledningerne om nødvendigt.

**Blaupunkt påtager sig intet ansvar for fejl på grund af utilstrækkelig kontrol af tilslutningsteknikken og kontaktfunktionerne.**

**6**



## Trafiksikkerhed

Trafiksikkerheden kommer altid i første række.

Derfor skal der hele tiden tages højde for den aktuelle trafiksituation, når bilradioanlægget benyttes.

Tænk på, at du tilbagelægger 14 m i sekundet ved en hastighed på 50 km/h.

I kritiske situationer frarådes det at betjene bilradioen.

Advarselssignaler fra f.eks. politi og brandværn skal kunne registreres i tide og sikkert i bilen.

Derfor er det mest hensigtsmæssigt kun at lytte til programmer i en passende lydstyrke under kørslen.

For at sikre din bils trafiksikkerhed efter montering eller ombygning, kontroller, om

- **alle taster og kontakter på rattet og ratsøjlen, som ikke er beregnede til betjening af radio og navigationssystem, stadigvæk opfylder deres funktion i henhold til bilens brugsanvisning**
- **alle taster og kontakter på ratjetet og ratsøjlen, som er beregnede til betjening af radio og navigationssystem, opfylder deres funktion i henhold til denne betjeningsvejledning og ikke udløser uventede funktioner.**

Ret til ændringer forbeholdes!

**Service-Nummern / Service numbers / Numéros du service après-vente /  
Numeri del servizio di assistenza / Servicenummers / Telefonnummer für  
service / Números de servicio / Números de serviço**

<b>Country:</b>		<b>Phone:</b>	<b>Fax:</b>	<b>WWW:</b>
Germany	(D)	0180-5000225	05121-49 4002	<a href="http://www.blaupunkt.com">http://www.blaupunkt.com</a>
Austria	(A)	01-610 390	01-610 393 91	
Belgium	(B)	02-525 5454	02-525 5263	
Denmark	(DK)	44 898 360	44-898 644	
Finland	(FIN)	09-435 991	09-435 99236	
France	(F)	01-4010 7007	01-4010 7320	
Great Britain	(GB)	01-89583 8880	01-89583 8394	
Greece	(GR)	210 57 85 350	210 57 69 473	
Ireland	(IRL)	01-4149400	01-4598830	
Italy	(I)	02-369 6331	02-369 6464	
Luxembourg	(L)	40 4078	40 2085	
Netherlands	(NL)	023-565 6348	023-565 6331	
Norway	(N)	66-817 000	66-817 157	
Portugal	(P)	01-2185 00144	01-2185 11111	
Spain	(E)	902-120234	916-467952	
Sweden	(S)	08-7501500	08-7501810	
Switzerland	(CH)	01-8471644	01-8471650	
Czech. Rep.	(CZ)	02-6130 0441	02-6130 0514	
Hungary	(H)	01-333 9575	01-324 8756	
Poland	(PL)	0800-118922	022-8771260	
Turkey	(TR)	0212-3350677	0212-3460040	
USA	(USA)	800-2662528	708-6817188	
Brasil (Mercosur)	(BR)	+55-19 3745 2769	+55-19 3745 2773	
Malaysia (Asia Pacific)	(MAL)	+604-6382 474	+604-6413 640	