

Helsinki RTM 127

7 647 982 010

Einbauanleitung	(D)	Seite	1
Fitting instructions	(GB)	page	8
Instructions de montage	(F)	page	11
Istruzioni di montaggio	(I)	pagina	14
Inbouwinstructies	(NL)	pagina	17
Monteringsanvisningarna	(S)	sida	20
Instrucciones de montaje	(E)	página	23
Instruções de montagem	(P)	página	26



8 622 401 055/03.98St.

Sicherheitshinweise



Das Radiophone sollte nur vom Fachpersonal in Ihrem Kraftfahrzeug installiert und gewartet werden. Fehlerhafte Installation oder Wartung kann gefährlich sein und zum Erlöschen der Garantie führen.

Wird das Fahrzeug nicht ausreichend gegen Hochfrequenz-Signale geschützt, können bei elektronischen Kraftstoffeinspritz-Systemen, elektronischen ABS-Systemen, elektronischen Fahrgeschwindigkeitsreglern oder anderen elektronischen Systemen Fehlfunktionen auftreten.



Vor Einbau Ihres Autoradios die Einbau- und Anschlußvorschriften lesen.

Für die Dauer der Montage und des Anschlusses ist der Minuspol der Batterie abzuklemmen.

Hierbei sind die Sicherheitshinweise des Kfz-Herstellers (Airbag, Alarmanlagen, Bordcomputer, Wegfahrsperren) zu beachten.

Beim Bohren von Löchern darauf achten, daß keine Fahrzeugteile (Batterie, Kabel, Sicherungskasten) beschädigt werden.

Der Querschnitt des Plus und Minuskabels darf 1,5 mm² nicht unterschreiten. Das Gerät ist mit einer Sicherung, 10 A flink, abgesichert.

Das Seitenteil des Autoradios wird im Betrieb sehr heiß. Es ist darauf zu achten, daß keine Kabel am Gehäuse anliegen.

In einigen Fahrzeugen liegt ein 20 poliger Stecker im Einbauschacht. Dieser Stecker darf nicht am Autoradio angeschlossen werden.



In allen Fahrzeugen darf der fahrzeugseitige 8 polige +/- ISO-Stecker nicht direkt an Ihren Helsinki angeschlossen werden.

Immer Adapterkabel benutzen!

Achtung! Bei Falschanschluß erlöscht der Garantieanspruch!

Anschlußvorbereitung

Der folgende Abschnitt gibt Ihnen eine kleine Einbauübersicht.

Welche Autoradiokomponenten befinden sich in Ihrem Fahrzeug?

Autoradio, Lautsprecher mit Verstärker (aktiv), oder ohne Verstärker (passiv), Antenne mit oder ohne Verstärker, Motorantenne, Scheibenantenne.

Mit welchen Steckverbindungen ist ein vorhandenes Radio adaptiert?

Sind es ISO-Norm Anschlüsse (würden mechanisch an Ihren Helsinki passen) oder Kfz.-spezifische?

Wie groß ist der Querschnitt von eventuell vorhandenen Kabeln?

Fahrzeuge ohne Autoradios

Liegen bereits Lautsprecher und Stromkabel im Fahrzeug? Sind es ISO-Norm Anschlüsse oder Kfz.-spezifische?

Wie groß ist der Querschnitt von eventuell vorhandenen Kabeln?

Wie sieht ein ISO-Norm Stecker aus?

Schauen Sie sich bitte die mitgelieferten Anschlußkabel an. Beide sind mit ISO-Norm Steckern versehen. Am Plus/Minus-Anschlußkabel sind die beiden roten Drähte und der braune Draht mit 1,5 mm² Querschnitt versehen. Der orange und der gelb/grüne Draht haben einen Querschnitt von 1mm².



ISO-Norm Stecker können je nach Kfz.-Hersteller unterschiedliche Anschlußbelegungen haben!



Für die Dauer der Montage und des Anschlusses ist der Minuspol der Batterie abzuklemmen.

Hierbei sind die Sicherheitshinweise des Kfz.-Herstellers (Airbag, Alarmanlagen, Bordcomputer, Wegfahrsperrern) zu beachten.

• Strom-Anschluß

Anschluß an Fahrzeugseitige ISO-Norm Stecker.



In allen Fahrzeugen darf der fahrzeugseitige 8 polige +/- ISO-Stecker nicht direkt an Ihren Helsinki angeschlossen werden. Immer Adapterkabel benutzen. Bei Falschanschluß erlöscht der Garantieanspruch!

Zur Vermeidung von elektrischen Fehlanschlüssen bei fahrzeug-seitigen ISO-Steckern ist das **Universal-ISO-Adapterkabel (Best.-Nr. 7 607 621 126)** für den Dauerplus, Minus, Plus über Zündung, Beleuchtungsanschluß und Plus 12V Schaltausgang für externe Komponenten z.B.: Motorantenne zu verwenden.

Zur Zeit können folgende Fahrzeuge mit ISO-Norm Anschlüssen mit dem Universal-ISO-Adapterkabel adaptiert werden: Alfa Romeo, Citroen, Fiat, Honda, Lancia, Mercedes, Peugeot, Porsche, Renault, Skoda.

Achtung! Für andere Fahrzeuge mit ISO-Norm Anschlüssen ist das Kfz.-spezifische Adapterkabel zu verwenden.

Es muß sichergestellt sein, daß der Radioanschluß im Auto bereits werkseitig mit einer 10 A Sicherung abgesichert ist.

Strom-Anschluß an Kfz.-spezifische Stecker.

Ist Ihr Radioanschluß im Auto bereits werkseitig mit einer 10A Sicherung abgesichert (siehe Bedienungsanleitung oder Sicherungskasten Ihres Kfz.), so benötigen Sie noch das **Kfz.-spezifische Adapterkabel** und das **Universal-Spannungsversorgungskabel** welche im Fachhandel erhältlich sind (siehe Fig. 6, Seite 5).

Bei weniger als 10A Absicherung, muß wie unter "Anschluß in Fahrzeugen ohne jegliche Vorrüstung" beschrieben eingebaut werden.

Anschluß in Fahrzeugen ohne jegliche Vorrüstung.

Bei Fahrzeugen ohne Autoradio- Vorrüstung oder zu geringen Plus-Minus Kabelquerschnitten (< 1,5 mm²) ist das beiliegende **ISO +/- Anschlußkabel** (zu erkennen am braunen, orangen, gelb/grünen und zwei roten Kabeln) mit dem **Universal-Spannungsversorgungskabel (im Fachhandel erhältlich; Best.-Nr. 7 607 884 093)** zu verbauen (siehe Fig. 4, Seite 4).

• Lautsprecheranschluß

Lautsprecheranschluß an Fahrzeugseitige ISO-Norm Stecker.

Bei dieser Anschlußart muß geklärt werden ob sie eine passive oder aktive Lautsprechervorrüstung haben. Passiv entspricht; Lautsprecher ohne eigenen Verstärker. Aktiv mit Verstärker. Diese Info können Sie über Ihren Kfz.- oder Fachhändler beziehen.

Bei einer **passiven Vorrüstung** (mit 4 Ohm Lautsprecher) können Sie den im Kfz. befindlichen ISO-Stecker adaptieren. Bei Bedarf mit ISO-Kabel (7 607 647 093) verlängern.

Für eine **aktiv Vorrüstung** können Sie über Ihren Fachhändler für bestimmte Fahrzeuge entsprechende Adapterkabel beziehen.

Lautsprecheranschluß in Fahrzeugen ohne jegliche Vorrüstung.

Bei nachträglich eingebauten Lautsprechern verwenden Sie das beigelegte **ISO-Lautsprecherkabel**. Die Verbindung zwischen dem ISO-Lautsprecherkabel und den Lautsprechern können Sie mit Lüsterklemmen (nicht im Lieferumfang enthalten) herstellen (siehe Fig. 7, Seite 5).

• Antenneneinbau

Hier gibt es eine große Auswahl von Antennentypen. Interessant wären z.B. Kombiantennen. Ihr Bosch-Händler wird Sie gern beraten.

Radioantenne

Bei neueren vorgerüsteten Fahrzeugen z.B.: VW, Seat, Audi wird die Versorgungsspannung für die Antenne über das Antennenkabel zugeführt. (Siehe Bedienungsanleitung vom Kfz.) Soll das Erstausrüstungsradio gegen ein handelsübliches Radio ausgetauscht werden, so ist eine Antenneneinspeiseweiche (Best.-Nr. 7 691 290 202) von Ihrem Fachhändler zu beziehen. Antenneneinbau und Anschluß siehe Antenneneinbauanleitung. Je nach vorhandenen Antennentyp muß evt. beiliegender Antennenadapter mit Halter verwendet werden (siehe Fig. 3a, Seite 3).

Telefonantenne

Nach Einbau der Antenne den Anschluß am Radio handfest anziehen, und noch eine 1/4 Umdrehung mit einer Zange nachziehen.

Hinweis: Die Telefonantenne muß mit mindestens 1m Abstand zur Radioantenne verbaut werden. Die Telefonantennenleitung darf nicht in die Nähe der Lautsprecherleitungen verlegt werden.

• Autoradioeinbau

Das Autoradio wird in den vom Fahrzeughersteller vorgesehenen Autoradioausschnitt eingebaut. Autoradioausschnitt freilegen (Ablagefach oder Blindblende ausclippen) oder Autoradioausschnitt auf 182 x 53 mm ausarbeiten.

Für Fahrzeuge mit abweichender Einbausituation liefert Blaupunkt für die gängigsten Fahrzeuge fahrzeugspezifische Einbausätze für 50 mm Geräte. Prüfen Sie daher, welche Einbausituation im Fahrzeug vorliegt, und verwenden Sie zum Einbau gegebenenfalls einen fahrzeugspezifischen Einbausatz.

Fahrzeugseitiger Halterahmen oder Fernbedienungen

Bei Fahrzeugen, die fahrzeugseitig mit einem Halterahmen ausgerüstet sind (z. Z. Opel), muß der fahrzeugseitige Halterahmen ausgebaut werden. Fahrzeugseitige Lenkradfernbedienungen können bei einigen Fahrzeugen mit einem entsprechenden Interface adaptiert werden. Bitte beim Fachhändler informieren.

Einbau der Halterung

Die zum Lieferumfang dieses Autoradios gehörende Halterung ermöglicht den Einbau in Fahrzeugen mit DIN- Autoradioauschnitt von 182 x 53 mm, 165 mm Einbauraum und einer Instrumententafeldicke im Bereich der Befestigungsglaschen von 1 - 20 mm, siehe Fig. 1.

Halterung in den Ausschnitt schieben und prüfen, welche Befestigungsglaschen der Halterung mit einem Schraubendreher umgebogen werden können (siehe Fig. 1 u. 2).

Hinweis: Möglichst alle Befestigungsglaschen umbiegen.

Autoradioeinbau

Alle Stecker so weit in die Kammern einschieben, bis die seitlichen Rastnasen einrasten. Das Autoradio von vorn in die Halterung einsetzen. Durch sanften Druck auf beide Rahmenenden einschieben, bis die seitlichen Rastfedern rechts und links arretieren (deutliches Knacken hörbar) (siehe Fig. 3).



Beim Einschub nicht auf Display, Knöpfe oder Schalter drücken!

Autoradioausbau

Bügel links und rechts in die vorhandenen Löcher der Blende stecken und so weit eindrücken, bis deutliches Knacken zu hören ist (seitliche Federn entriegelt).

Gerät an den beiden Bügeln vorsichtig herausziehen. Jetzt können die Anschlußkabel durch seitlichen Druck auf die jeweilige Rastnase herausgezogen werden (siehe Fig. 3).

Hinweis: Eingerastete Bügel können nur nach Herausziehen des Gerätes entfernt werden.

Anschlußzeichnungen

- Anschluß in Fahrzeugen ohne jegliche Vorrüstung Fig. 4
- Strom-Anschluß an Fahrzeugseitige ISO-Norm Stecker Fig. 5
- Strom-Anschluß an Kfz.-spezifische Stecker. Fig. 6
- Lautsprecheranschluß 4 AL (4 Ω /35 W) Fig. 7
- LF = links vorn, RF = rechts vorn,
LR = links hinten, RR = rechts hinten.
- Equalizer oder Amplifieranschluß (CINCH) Fig. 8
- Anschluß mit Freisprechemikrofon Fig. 9
- Anschluß mit Telefonhörer (Handset 7 607 570 512) .. Fig. 10
- Anschluß CD- Player CDC- A06/072 Fig. 11
- Anschluß IR- Fernbedienung RCT 07 Fig. 12
- Anschluß CD-Player CDC-A05/071 Fig. 13
- Anschluß CD-Player CDC-F05 Fig. 14

Der Führungsbolzen wird mit oder ohne Distanzstück auf das Schraubgewinde der Geräterückwand gesteckt.

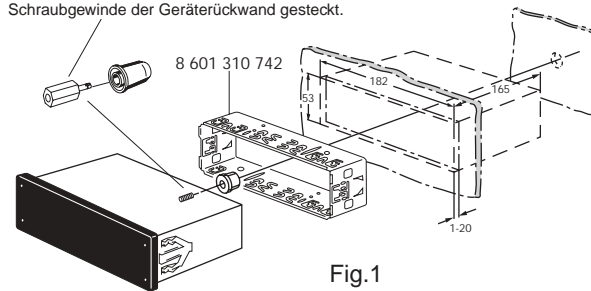


Fig.1

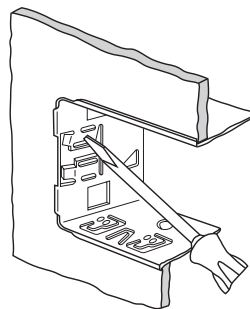


Fig.2

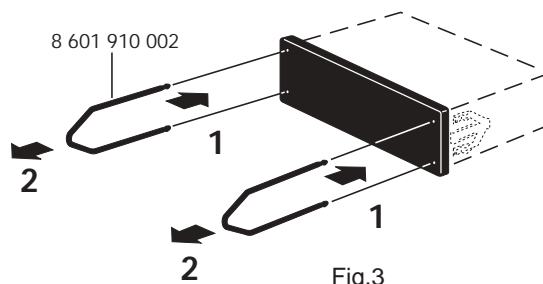


Fig.3

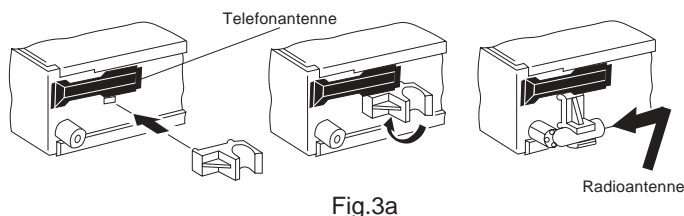
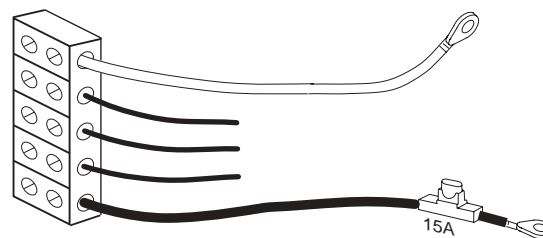
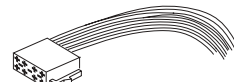
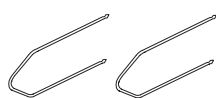
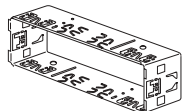


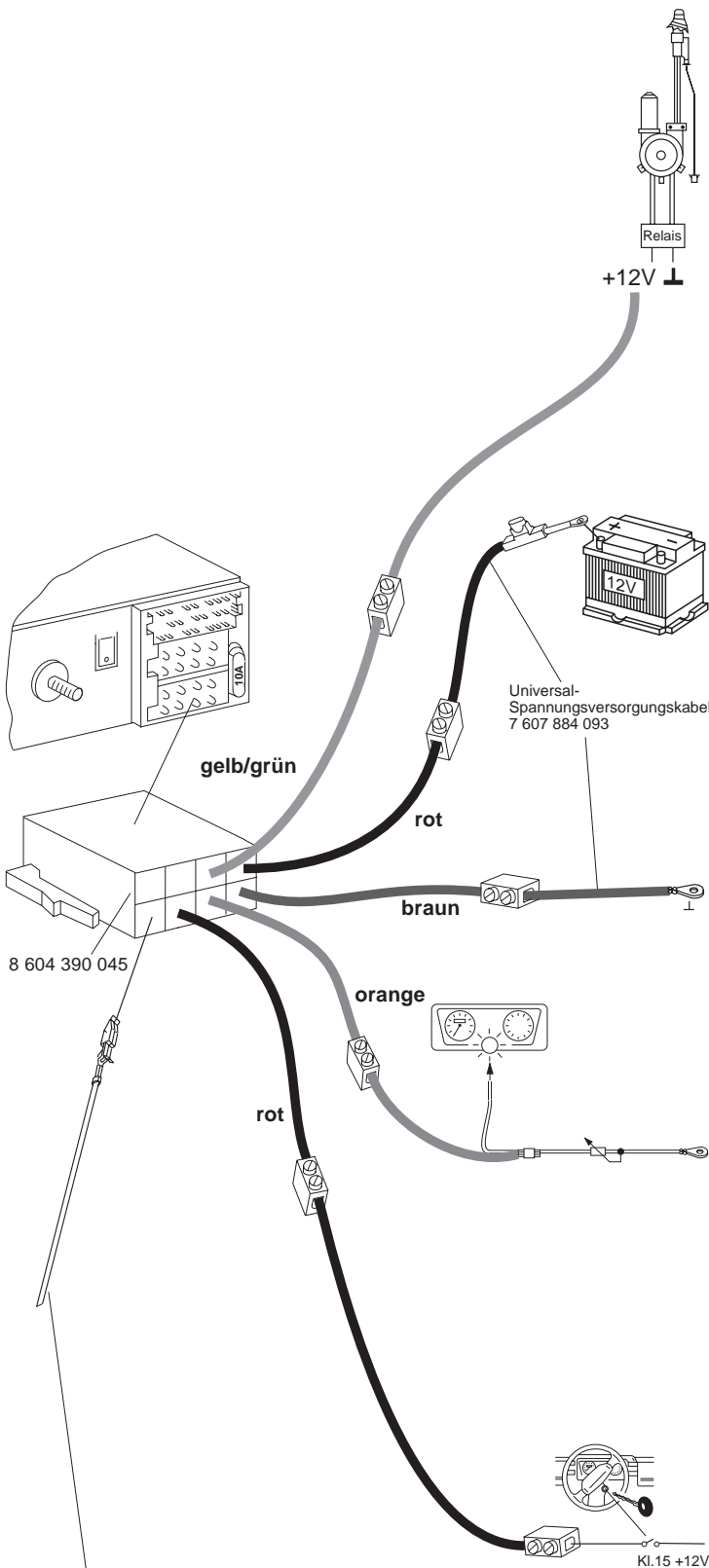
Fig.3a



Universal-Spannungsversorgungskabel, Universal power cable, Câble d'alimentation électrique universel, Cavo di adattamento universale, Universele voedingskabel, Universal-spänningskabeln, cable de alimentación universal, comércio especializado Nr. 7 607 884 093

Mitgelieferte Montage- und Anschlußteile - Supplied Mounting Hardware - Materiel de montage fourni - Ferrreteria de montaje suministrada - Componenti di fissaggio comprese nella fornitura - Meegeleverde montagematerialen - Medføljende monteringsdetaljer - Elementos de fixação fornecidos.





Steuerkabel (Power Antenna +)

Das Steuerkabel ist der **geschaltete Plusausgang** für externe Komponenten z.B.: Motorantenne, (maximale Belastung < 150 mA).

Das Steuerkabel nicht an Klemme 15 (Plus geschaltet) oder Klemme 30 (Dauerplus) anschließen.

per. +12V

Dauerplusanschluß (Kl.30 Batterie + 12 V)

Pluskabel (rot) mit starkem Querschnitt (min. 1,5 mm²) zur Batterie verlegen (Kabel nicht unmittelbar an Kabelbäumen verlegen). **Sicherungshalter zur Absicherung des Pluskabels anschließen** und am Pluspol der Batterie anklemmen.

⊥ / -

Masseanschluß (Ground)

Massekabel (min. Querschnitt 1,5 mm²) **nicht** am Minuspol der Batterie anklemmen.

Massekabel zu einem geeigneten Massepunkt verlegen (Karoserieschraube, Karosserieblech). Massekabel abisolieren und Krallenkabelschuh anschlagen (ggf. nachlöten). Kontaktfläche des Massepunktes metallisch blank kratzen und mit Graphitfett einfetten (wichtig für gute Masseverbindung). Massekabel anschrauben.

⚡ / ☀

Beleuchtungsanschluß (Illumination) Beleuchtungsanschluß für Fahrzeuge mit regelbarer Instrumentenbeleuchtung (plusgeregelt). Bei nicht vorgerüsteten Fahrzeugen den Anschluß beim Kfz.-Händler erfragen.

⚡ +12V

Plusanschluß (über Zündung geschaltet)

Wird das Pluskabel am Sicherungshalter (Kl.15) hinter der Sicherung angeschlossen, so ist das Ein- und Ausschalten des Autoradios über Zündung möglich. Außerdem schaltet das Gerät zum Schutz der Batterie automatisch nach einer Stunde aus.

" Zündtimer 00 " .Die Stunden-Logik wird nicht aktiviert, wenn Dauerplus (Kl.30) angeschlossen wird.

Externer Alarm 1 2 3 4 5
< 1s

nur bei Zündung aus und aktivierten externen Alarm

Anschluß an PIN 2 nur über ein Relais (maximale Belastung < 100 mA). Dauer = 5 Klingeltöne

Fig.4

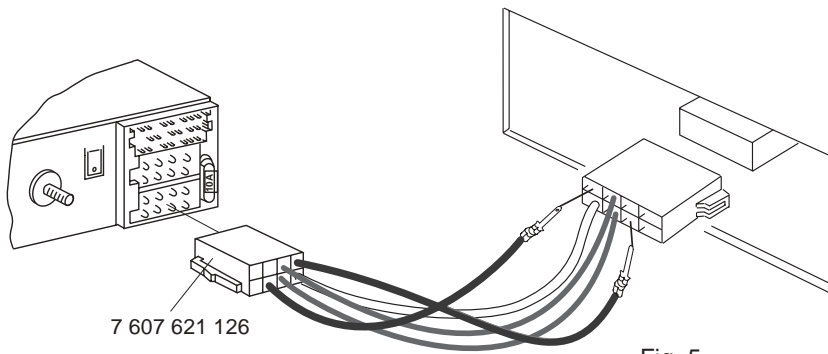
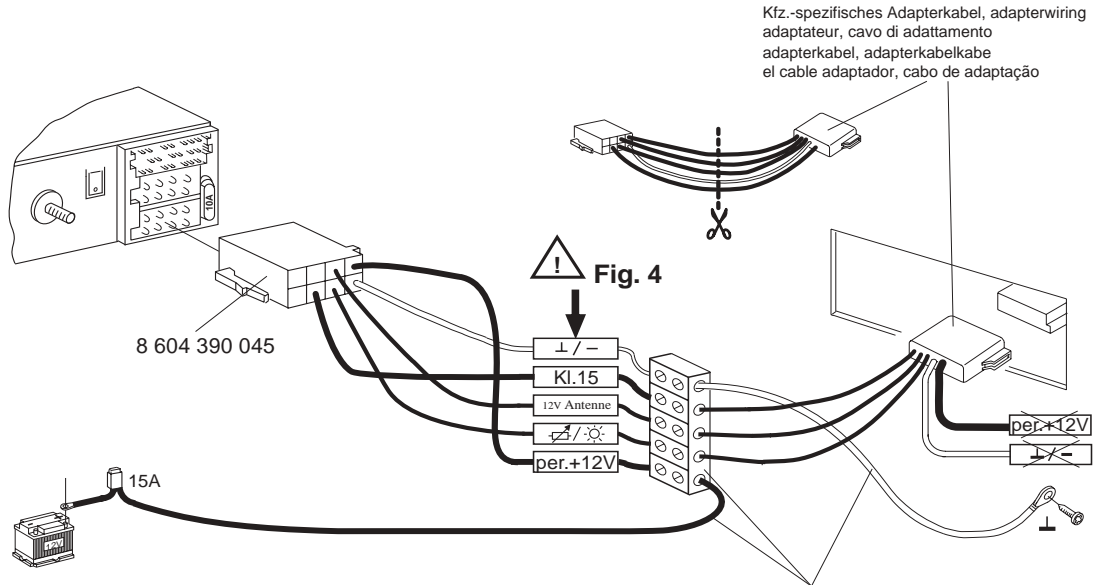


Fig. 5



Kfz.-spezifisches Adapterkabel, adapterwiring adaptateur, cavo di adattamento adapterkabel, adapterkabelkabe el cable adaptador, cabo de adaptação

Fig. 4

Universal-Spannungsversorgungskabel, connection wiring cable de raccordement, câble de raccordement, aansluitkabel aanslutningskabel, cable de conexión, cabo de ligação (7 607 886 093)

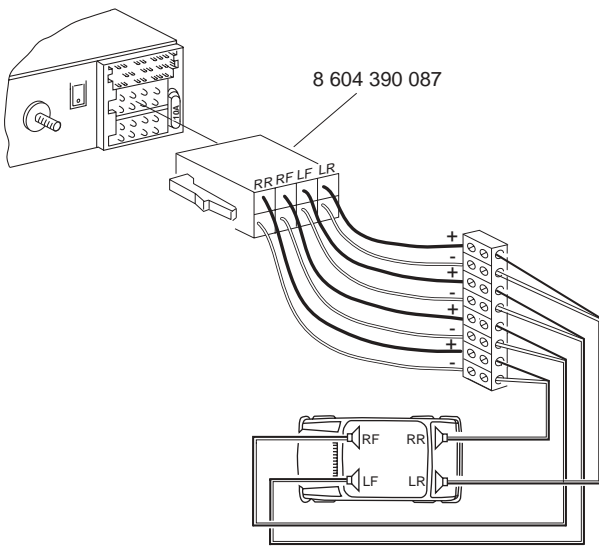


Fig. 7

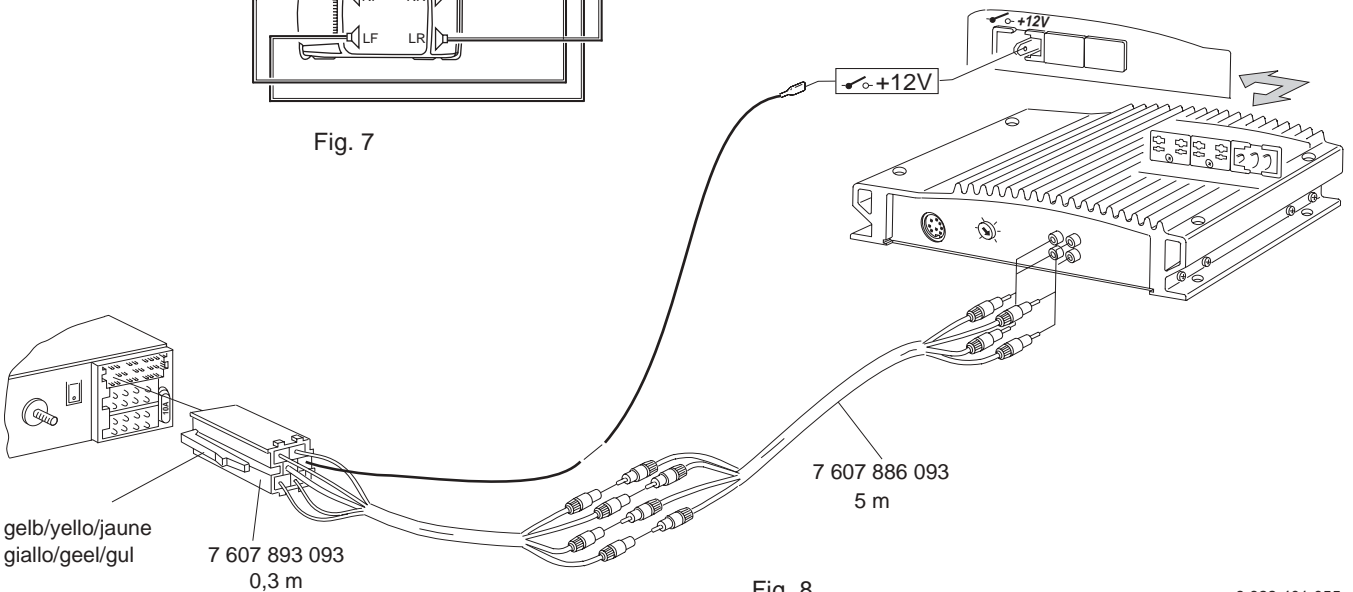
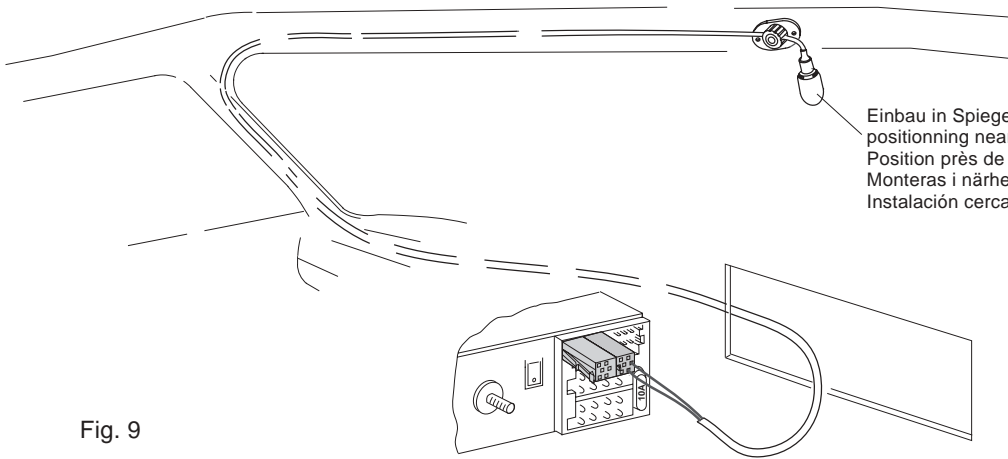


Fig. 8

gelb/yello/jaune giallo/geel/gul

7 607 893 093
0,3 m

7 607 886 093
5 m



Einbau in Spiegelnähe,
positionning near the interior mirror,
Position près de la miroire intérieure,
Monteras i närheten av spegeln.
Instalación cerca del espejo.

Fig. 9

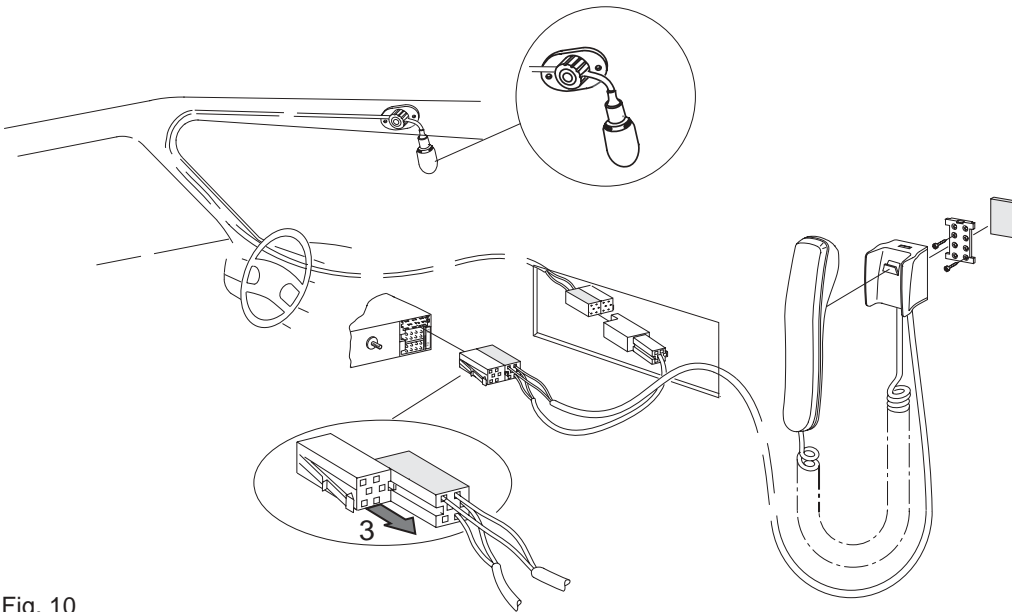


Fig. 10

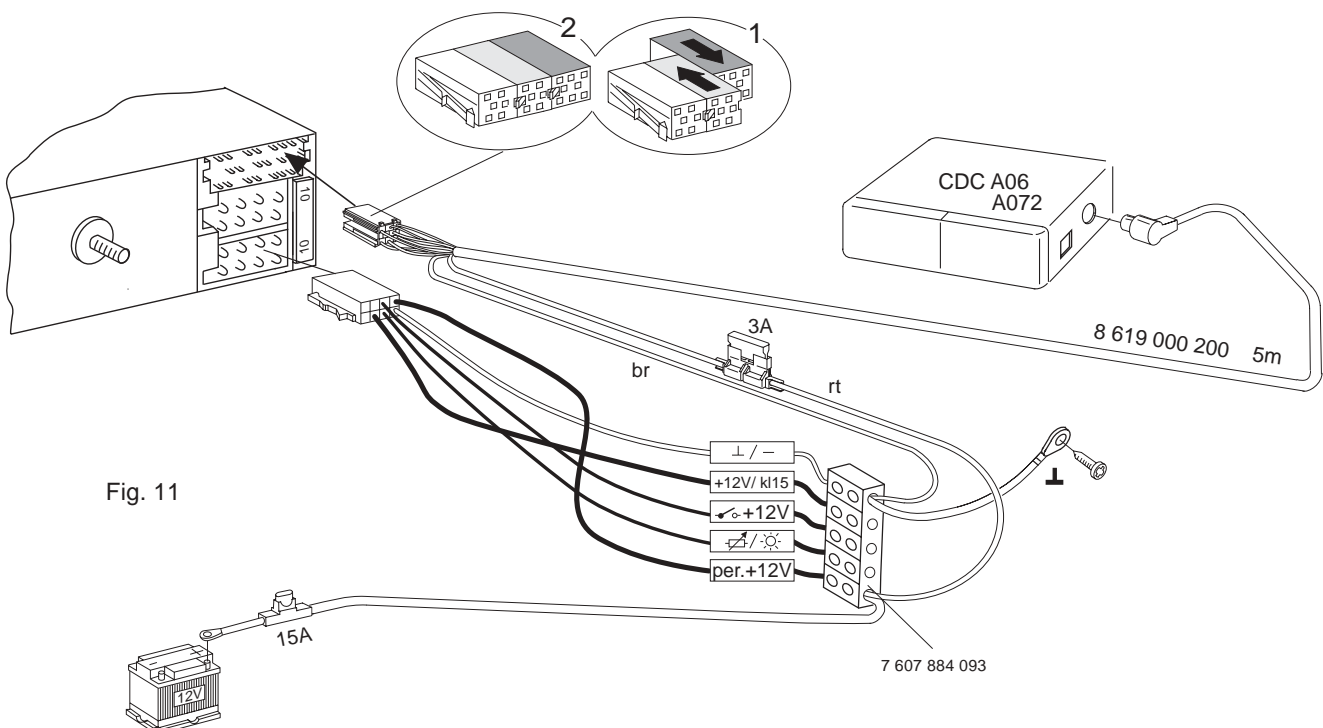


Fig. 11

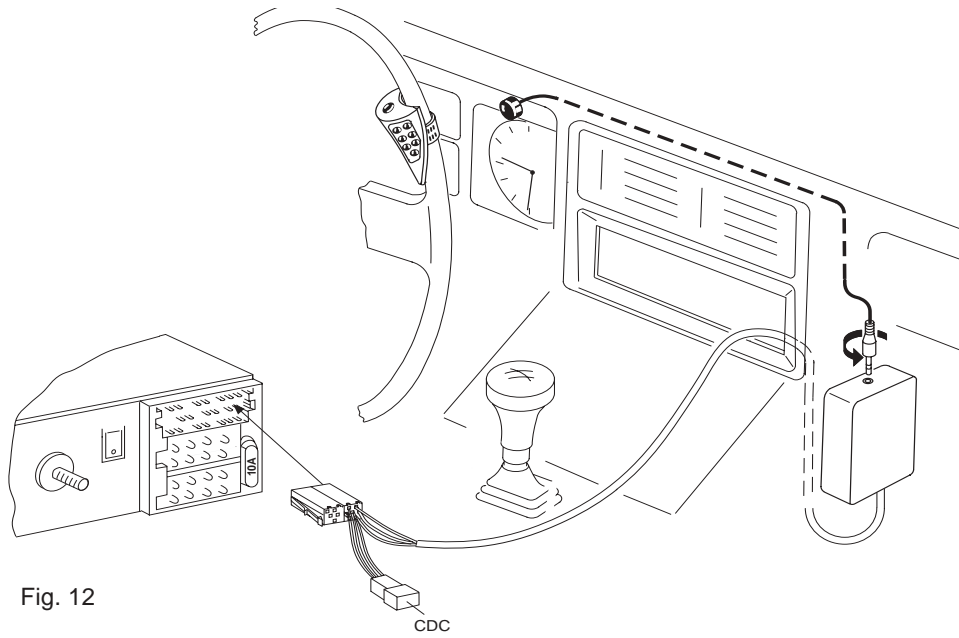


Fig. 12

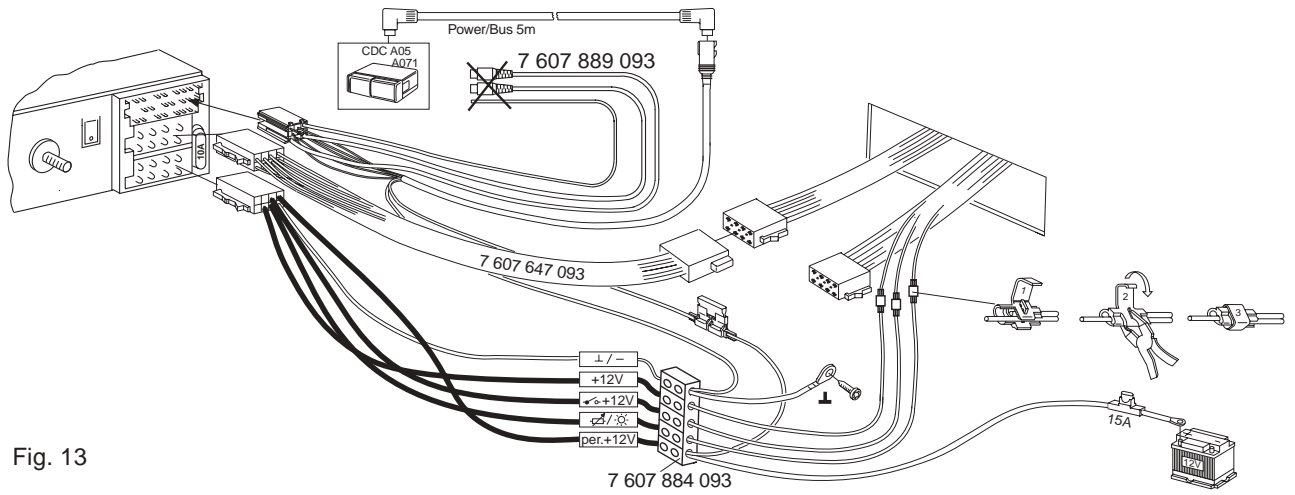



Fig. 13

Fig. 14

Fittings instructions

Helsinki RTM 127

 Have the Radiphone installed in your vehicle and serviced by a trained service technician only. Faulty installation or servicing can be dangerous and will result in the expiry of your guarantee.
If the vehicle is not adequately shielded against radio frequency signals, electronic injector systems, electronic ABS systems, electronic cruise control systems or other electronic equipment may experience malfunctions.

Safety notes

Before starting to mount your car radio, read the mounting and connection instructions carefully.

Disconnect the vehicle battery's negative terminal before making connections.

Be sure to observe the safety notes of the automobile manufacturer (airbags, alarm systems, on-board computers, immobilisers).


Before drilling holes, look to see what is on the other side - making holes into the battery, wiring looms or fuse box is not recommended!

The positive lead used must have a cross-section of at least 1.5 mm². The set is protected by a quick-acting 10 A fuse.

During operation of the unit, the set's side wall may heat up considerably.

Be sure to keep all wires away from hot parts of the housing.

In some vehicles you will find a 20-pin connector pre-fitted in the dashboard's installation space. This connector must not be used for connecting the car radio!

 You must not connect your Helsinki car radio to an existing 8-pin +/- ISO connector in your car. Always use the adapter cable. Our warranty shall be vain if the connection is made inadequately.

Preparing for the installation

The following section gives you a brief installation overview.

What car radio components are installed in your car?

Car radio, loudspeakers with amplifier (active) or without amplifier (passive), antenna with or without amplifier, power antenna, window antenna.

What adapters are used for the existing car radio?

Are there standard ISO connectors (which are compatible with your Helsinki car radio) or car specific adapters?

What cross-section do the existing cables have?

Vehicles without car radio


Are loudspeakers and power cables installed in your car? Are standard ISO connectors or car-specific adapters used?

What cross-section do the existing cables have?

What does an standard ISO connector look like?


Take a look at the cables included in the delivery. Both cables are equipped with standard ISO connectors. The two red wires and the brown wire of the positive and negative cable have a cross-section of 1.5 mm². The orange and the yellow/green wire have a cross-section of 1 mm².

 The pinning of standard ISO connectors may differ according to auto manufacturer.

 While installing and mounting this equipment, you must disconnect the negative terminal of the battery.
You must also comply with all safety instructions given by the auto manufacturer (airbag, alarm system, board computer, vehicle immobilizer).

• Connecting the power supply

Connection to standard ISO adapter installed in your car.

 You must not connect your Helsinki car radio to an existing 8-pin +/- ISO connector in your car. Always use the adapter cable. Our warranty shall be vain if the connection is made inadequately.

To prevent inadequate electrical connection in vehicles equipped with ISO connectors, use the universal ISO adapter cable (P/N 7 607 621 126) for constant power connection, negative connection, the positive connection via the ignition, illumination and +12V switching output for external components such as a power antenna.

At present, the following vehicles with standard ISO connectors can be adapted using the universal ISO adapter cable: Alfa Romeo, Citroen, Fiat, Honda, Lancia, Mercedes, Peugeot, Porsche, Renault, Skoda.

Attention! For all other car models with standard ISO connector use the car-specific adapter cable. Make sure that the existing car radio terminal in the your car is protected by a 10 A fuse.

Power supply to vehicle-specific connectors

If the existing car radio terminal in your car is protected by a 10 A fuse (see operating instructions or fuse box in your car), you only need to have the car-specific adapter cable which is available at your dealer (see Fig. 6, page 5).

If the fuse value is less than 10 A, follow the steps described under „Connection in vehicles without car radio wiring“.

Connection in vehicles without car radio wiring

If your car is not equipped with any car radio wiring or if the cross-section of the existing positive/negative wires is insufficient (< 1.5 mm²), install the enclosed ISO +/- cable (one brown, orange, yellow/green wire and two red wires) together with the universal power supply cable (available at your specialist dealer; P/N 7 607 884 093); see Fig. 4 (page 10).

• Connecting the loudspeakers

Loudspeaker connection to the standard ISO adapter in your car

For this type of connection, first check whether you have passive or active loudspeakers installed in your car. Active loudspeakers have an integrated amplifier, passive loudspeakers do not have an amplifier. For more information contact your car dealer or audio dealer.

If your car is equipped with passive loudspeakers (4 ohms) you can adapt the ISO connector installed in your car. Use ISO cable (7 607 647 093) to prolong your wiring. If active loudspeakers are installed in your car, you can order the necessary adapter cable for various vehicles from your specialist dealer.

Loudspeaker connection in vehicles without loudspeaker wiring

For subsequently installed loudspeakers use the ISO loudspeaker cable included in the delivery. Use cable connectors to link the ISO loudspeaker cable to the loudspeakers (not included in the delivery); see Fig. 7 (page 5).

• Installing the antenna

A wide range of different antennas is available in the market. Combination antennas, for example, are an interesting solution. For more information please contact your Bosch dealer.

Radio antenna

In new vehicles with antenna prefitting, e.g. VW, Seat, Audi, the power is supplied to the antenna via the antenna cable (see user manual of your car). If you wish to replace the original equipment for a conventional car radio, you need to purchase an antenna duplexer (P/N 7 691 290 202) from your specialist dealer. Information on how to install and connect your antenna is provided in the antenna installation instructions. According

to the antenna type you wish to install, it may be necessary to use the antenna adapter with holder included in the delivery (see Fig. 3a).

Telephone antenna

The Telephone ariel (GSM) should be installed to 1m- distance from radio one. After you have installed the antenna, tighten the connection at your car radio by hand und add another 1/4 rotation using pliers.

Note: Make sure the telephone wires are not routed close to the loudspeaker wiring.

• Installing the car radio

Install your car radio into the car radio compartment of your car. Uncover the radio compartment (remove the shelf or the dummy panel) or cut the car radio slot to a size of 182 x 53 mm. For the most common cars with deviating installation places Blaupunkt offers specific 50-mm car radio installation kits. Therefore, please check the car radio installation place in your car. If required, use one of our car-specific installation kits.

Car radio sleeve or remote control installed in your car

If your vehicle is equipped with a specific car radio mounting sleeve (e.g. Opel), it is necessary to remove the original sleeve. Steering wheel remote controls installed in some vehicles can be adapted by means of an interface. Contact your specialist dealer for more information.

Installing the mounting sleeve

The mounting sleeve included with this car radio is designed for installation in vehicles with standard DIN installation compartment measuring 182 x 53 mm, 165 mm installation depth and a dashboard thickness of 1 to 20 mm in the area of the tab fasteners (see Fig. 1). Insert the car radio into the sleeve and check which tabs on the sleeve can be bent with the help of a screwdriver (see Fig. 1 and 2).

Note: Bend as many tabs as possible.

Installing the car radio

Insert all connectors into the chambers until the side catches engage. Place the car radio in the front of the sleeve and push it in gently on both ends of the sleeve until the left and right side springs snap into place (you will hear an audible click), see Fig. 3.

Advantage! Do not push on the display, keys or switches!

Removing the car radio

Insert the handles into the holes in the panel on the left and right side of the radio and push them in until you hear an audible click (the side springs unlock). Gently pull the unit out using both handles (see Fig. 3).

Note: Handles which have snapped into place can only be removed after you have pulled the radio out of the compartment.

Connecting diagrams

- Vehicles without car radio prefitting (page 10) Fig. 4
- Power supply to standard ISO connectors (page 5) Fig. 5
- Power supply to car-specific connectors (page 5) Fig. 6

- Loudspeaker connection 4x 4Ω/35 watts (page 5) Fig. 7
- Equaliser or amplifier connection (page 5) Fig. 8
- LF = left front, RF = right front
- LR = left rear, RR = right rear
- Handsfree microphone connection (page 6) Fig. 9
- Handset connection (7 607 570 512) (page 6) Fig. 10
- CD player connection (CDC A06/072) (page 6) Fig. 11
- IR remote control connection (RCT 07) (page 7) Fig. 12
- CD player connection (CDC-A05/071) (page 7) Fig. 13
- CD player connection (CDC-F05) (page 7) Fig. 14

Fix the guide pin with or without spacer on the stud at the car radio rear side.

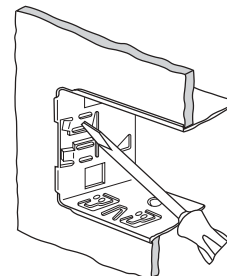
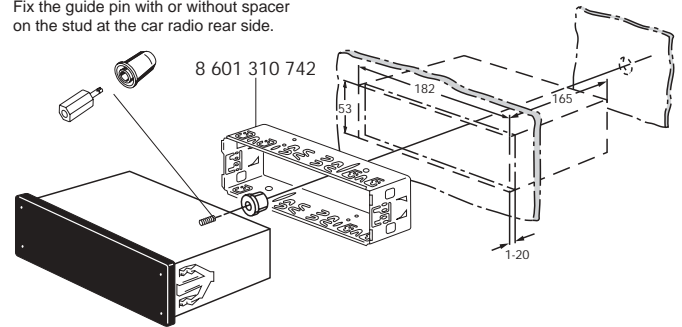


Fig.2

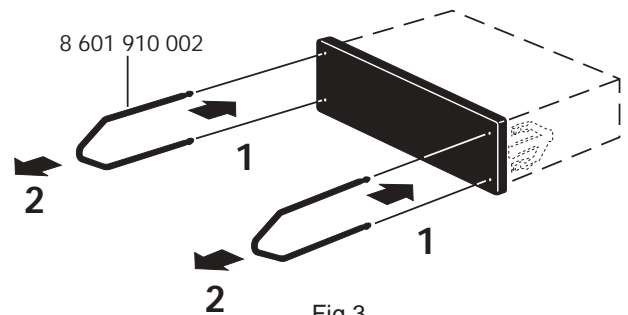
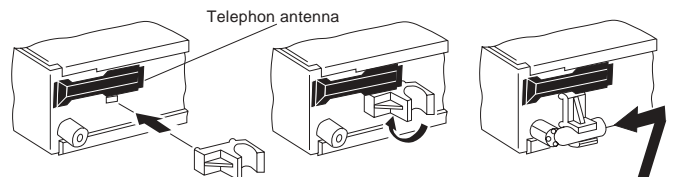


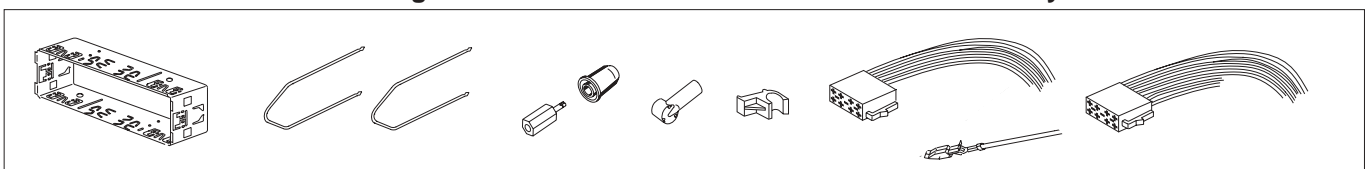
Fig.3

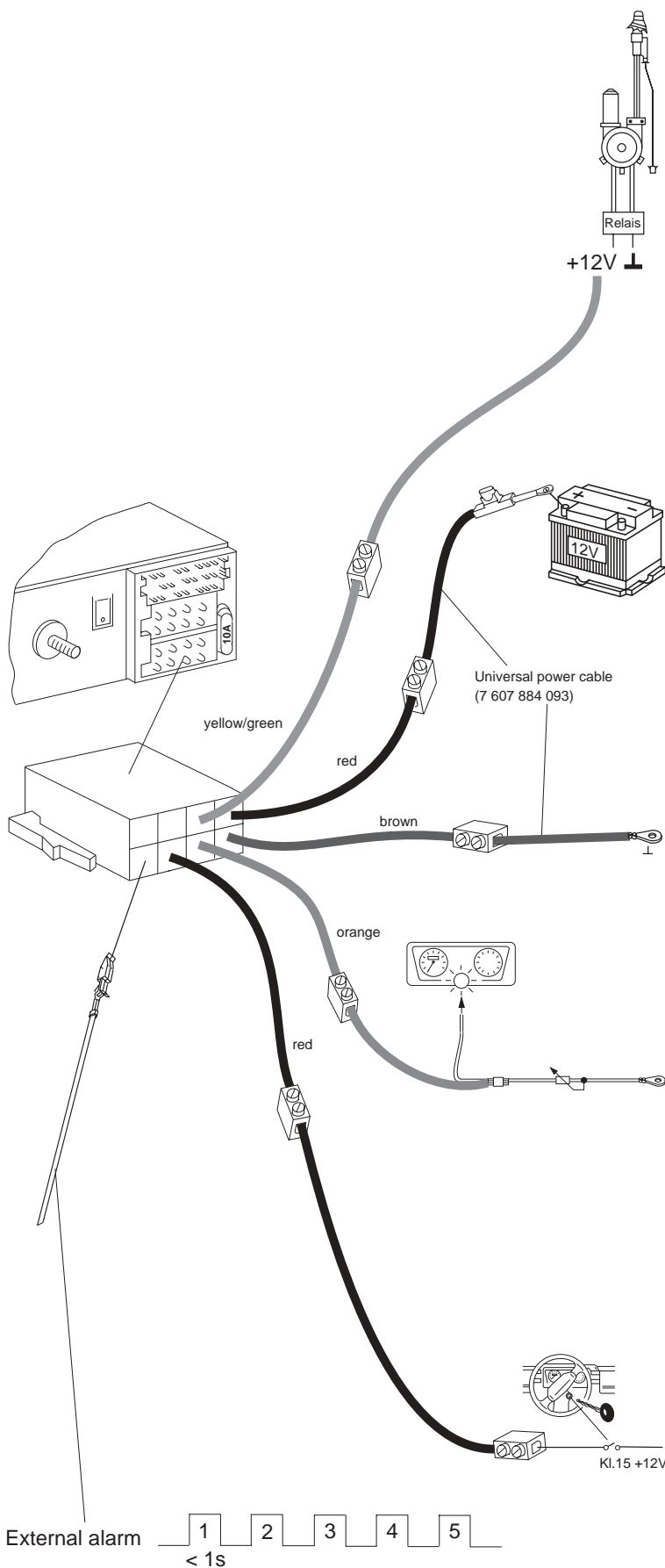


Radio antenna

Fig.3a

Mounting and connection hardware included in the delivery





Control cable (power antenna +)

The control cable is the positive switching output for external components, e.g. power antenna (max. load < 150 mA). Do not connect the control cable to terminal 15 (positive switching line) or to terminal 30 (constant power).

Constant power terminal (terminal 30 battery +12V)

Lay the positive cable (red) with large cross-section (min. 1.5 mm²) to the battery (do not route any cable close to a wire harness). Attach the fuse holder to protect the positive cable and connect it to the positive terminal of the battery.

Ground connection

Do not connect the ground cable (min. cross-section 1.5 mm²) to the negative terminal of the battery. Connect the ground cable to a suitable ground spot (car body screw, car body sheet). Strip off the insulation at the end of the ground cable and attach a spade lug (resolder if necessary). Scratch the contact point for the ground down to the bare metal and grease it with anti-seize graphite petroleum (important for good grounding). Screw down the ground cable.

Illumination connection

Connection for vehicles with adjustable instrument illumination (pulse controlled).

Positive connection (switched via ignition)

If you connect the positive cable of the fuse holder (terminal 15) behind the fuse, you can turn the car radio on and off with the ignition. Also, your car radio will turn off automatically after one hour to protect the battery. „Ignition timer 00“. The 1-hour logic will not be activated, if the constant power wire (terminal 30) is connected.

only if ignition is off and external alarm activated
 Connection to pin 2 only via relay(max. load < 100 mA). Duration
 = 5 ringing signals

Fig. 4



Ne confiez les travaux d'installation et d'entretien du radiophone dans le véhicule qu'au personnel qualifié. Des travaux d'installation ou d'entretien non effectués correctement risquent d'être dangereux et peuvent avoir pour conséquence l'expiration de la garantie. Si le véhicule n'est pas protégé suffisamment contre des signaux H.F., des erreurs de fonctionnement risquent de se présenter aux systèmes électroniques d'injection de carburant, aux systèmes ABS électroniques, aux réglages électroniques de la vitesse de roulement ou à d'autres systèmes électroniques.

Indications de sécurité

Veillez lire les instructions de montage et de raccordement avant de monter votre autoradio.

Débrancher le pôle négatif de la batterie pendant les opérations de montage et de branchement.

Prendre note des indications de sécurité du fabricant du véhicule (airbag, alarmes, ordinateur de bord, dispositifs de blocage des roues).

En perçant des trous, veiller à ce que les éléments du véhicule (batterie, câble, boîte à fusibles) ne soient pas endommagés.

La section du câble positif ne doit pas être inférieure à 1,5 mm².

L'appareil est protégé par un coupe-circuit à action instantanée de 10 A.



Dans tous les véhicules, la fiche ISO +/- 8 pôles, présentes dans le véhicule ne doit pas être branchée directement sur votre Helsinki. Il faut toujours utiliser un câble adaptateur. En cas de mauvais branchement, la garantie s'annule !

• Préliminaires au branchement

La section suivante vous donne un bref aperçu des conditions de montage.

Quels éléments d'autoradio se trouvent dans votre véhicule ?

Autoradio, haut-parleurs avec ampli (actif) ou sans ampli (passif). Antenne avec ou sans ampli, antenne de moteur, antenne de vitre.

Au moyen de quels connecteurs votre auto radio est-il branché ?

Est-ce que ce sont des connexions de norme ISO (s'adaptent mécaniquement à votre autoradio Helsinki) ou spécifiques au véhicule ?

Quelles sont les dimensions de la section des câbles éventuellement utilisés ?

Véhicules sans autoradio

Est-ce qu'il y a déjà des haut-parleurs et des câbles électriques dans votre véhicule ? Est-ce que ce sont des connexions de norme ISO ou spécifiques au véhicule ?

Quelles sont les dimensions de la section des câbles éventuellement utilisés ?

Quelle est l'apparence d'une fiche de norme ISO ?

Regardez de près les câbles de branchement fournis ? Ces deux câbles sont munis de fiches de norme ISO. Les deux fils rouges et le fil marron du câble de branchement +/- ont une section de 1,5 mm². Le fil orange et le fil jaune/vert a une section de 1 mm².



En fonction du constructeur automobile, les fiches de norme ISO peuvent avoir différentes affectations de connexion.



Le pôle (-) de la batterie doit être débranché pour la durée du montage et du branchement.

Les consignes de sécurité du constructeur automobile (airbag, alarmes, ordinateur de bord, système de blocage) doivent être ici observées.

• Branchement électrique

Connexion aux fiches de norme ISO présentes dans le véhicule.



Dans tous les véhicules, la fiche ISO +/- 8 pôles, présentes dans le véhicule ne doit pas être branchée directement sur votre Helsinki. Il faut toujours utiliser un câble adaptateur. En cas de mauvais branchement, la garantie s'annule !

Pour éviter toute erreur de branchement électrique pour les fiches ISO dont le véhicule est équipé, il faut utiliser le **câble adaptateur ISO universel (réf. 7 607 621 126)** pour le (+) permanent, (-), (+) via l'allumage, la connexion d'éclairage et (+) 12 V de sortie pour les éléments externes tels que l'antenne de moteur.

Les véhicules offrant des connexions de norme ISO qui peuvent être adaptées au câble adaptateur ISO universel sont les suivants : Alfa Romeo, Citroen, Fiat, Honda, Lancia, Mercedes, Peugeot, Porsche, Renault et Skoda.

Attention ! Pour les autres véhicules munis de connexions de norme ISO, l'utilisation du câble adaptateur spécifique au véhicule est obligatoire.

Il est important de s'assurer que la connexion l'autoradio dans le véhicule ait été protégée au préalable en usine par un fusible de 10 A.

Branchement électrique aux fiches spécifiques au véhicule.

Si la connexion de l'autoradio a été déjà protégée en usine par un fusible de 10 A (cf. notice d'emploi ou boîte à fusibles de votre véhicule), vous n'avez besoin que d'un câble adaptateur spécifique au véhicule, disponible dans le commerce (cf. Fig. 6, page 5).

En cas de protection inférieure à 10 A, le montage s'effectuera comme décrit sous «Branchement dans les véhicules sans prédispositif».

Branchement dans les véhicules sans prédispositif

Pour les véhicules ne disposant pas de prédispositif d'autoradio ou offrant des sections de câble +/- trop faibles (<1,5 mm²), le **câble de branchement +/- de norme ISO** fourni (muni d'un fil marron, orange, jaune/vert, et de deux fils rouges) doit être raccordé au **câble d'alimentation électrique universel** (disponible chez les revendeurs spécialisés; réf. 7 607 884 093) (cf. Fig. 4, page 13).

• Branchement des haut-parleurs

Connexion des haut-parleurs aux fiches de norme ISO du véhicule

Pour ce type de branchement, il est important de savoir si votre véhicule dispose d'un prédispositif de haut-parleurs passif ou actif. Passif correspond aux haut-parleurs équipés d'un amplificateur propre. Actif sans amplificateur. Pour cela, renseignez-vous auprès de votre concessionnaire automobile ou de votre revendeur.

Si le **prédispositif** est de type «passif» (haut-parleurs de 4 ohms), vous pouvez adapter la fiche ISO se trouvant dans le véhicule. Si nécessaire, la prolonger par un câble ISO (réf. 7 607 647 093).

Si le **prédispositif** est de type «actif», vous pouvez faire l'acquisition de câbles adaptateurs correspondants pour certains véhicules chez votre revendeur.

Branchement de haut-parleurs dans les véhicules sans prédispositif

Si des haut-parleurs ont été montés ultérieurement, utilisez le câble de haut-parleur ISO fourni. Vous pouvez raccorder le câble de haut-parleur ISO aux haut-parleurs au moyen de dominos (non fournis) (cf. Fig. 7, page 5).

• Montage de l'antenne

Vous trouvez ici un grand choix de types d'antenne. Les antennes telles les antennes combinées sont particulièrement intéressantes. Pour tout renseignement, n'hésitez pas à consulter votre revendeur agréé Bosch.

Antenne d'auto radio

Pour les véhicules récents prééquipés, tels que VW, Seat, Audi, la tension d'alimentation pour l'antenne est conduite via le câble d'antenne (cf. notice d'emploi du véhicule). Si vous souhaitez remplacer l'autoradio de première monte par un autoradio courant disponible dans le commerce, il vous faudra vous procurer un déflecteur d'alimentation d'antenne (réf. 7 691 290 202) en vente chez votre revendeur. Pour le montage de l'antenne et le branchement, consultez la notice de montage d'antenne. En fonction du type d'antenne utilisé, un adaptateur d'antenne avec support sera éventuellement requis (cf. Fig. 3a, page 3).

Antenne de téléphone

Le montage de l'antenne effectué, serrer le connecteur de l'autoradio à la main et la resserrer encore d'1/2 tour avec une pince.

Note : Le câble d'antenne de téléphone ne doit pas être posé à proximité des câbles de haut-parleur.

• Encastrement de l'autoradio

L'autoradio s'encastre dans l'emplacement réservé à l'autoradio, prévu par le constructeur.

Dégager l'emplacement (ouvrir le compartiment ou le blindage) ou élargir l'emplacement aux dimensions de 162 x 53 mm.

Pour les véhicules offrant des encastresments divergeants à celui décrit, Blaupunkt fournit pour les véhicules les plus courants des sets d'encastrement spéciaux pour des appareils de 50 mm. Vérifiez par conséquent quel encastrement offre le véhicule et utilisez pour l'encastrement un set d'encastrement spécial.

Console présente dans le véhicule ou télécommandes

Si le véhicule est équipé d'une console (par exemple Opel), celle-ci doit être démontée. Les télécommandes au volant présentes dans les véhicules peuvent être adaptées dans certains véhicules au moyen d'une interface correspondante.

Montage du support

Le support fourni avec cet autoradio peut être monté dans des véhicules présentant un emplacement DIN de 182 x 53 mm réservé à l'autoradio, un encastrement de 165 mm et une profondeur de tableau de bord dans la zone des attaches de 1 à 20 mm, cf. Fig. 18, page 3).

Introduire le support dans l'emplacement réservé et vérifiez si les attaches du support peuvent être pliées au moyen d'un tournevis (cf. Fig. 1 et 2, page 3).

Note : Plier si possible toutes les attaches.

Montage de l'autoradio

Introduire toutes les fiches dans les logements correspondants jusqu'à ce que les crans latéraux viennent s'enclencher. Insérer l'autoradio dans le support par-devant. Exercer une légère pression sur les deux extrémités du cadre jusqu'à ce que les crans latéraux se bloquent à droite et à gauche (déclat audible) (cf. Fig. 3, page 3).



En insérant l'autoradio dans le support, ne pas appuyer sur l'écran, les touches ou les boutons !

Démontage de l'autoradio

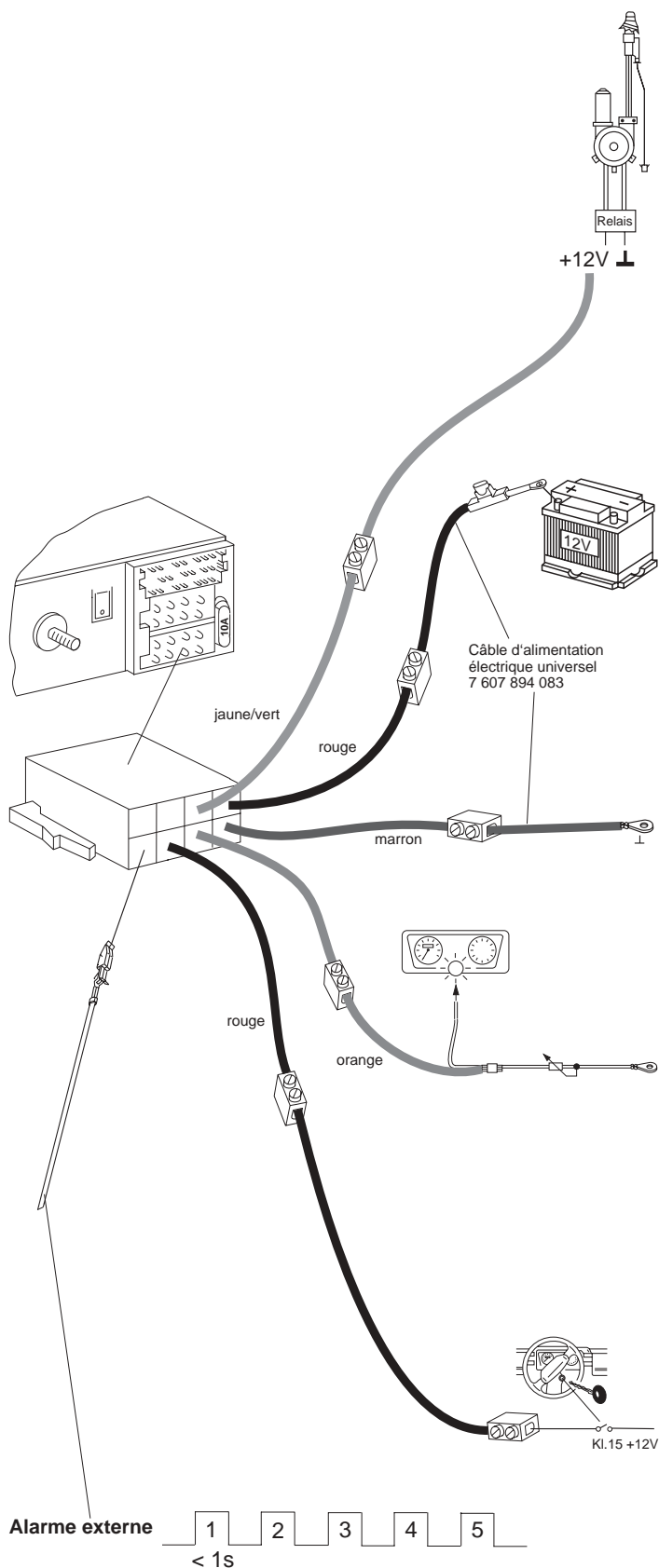
Introduire les brides dans les trous prévus du panneau à gauche et à droite et les enfoncer jusqu'au déclat audible (les ressorts latéraux sont déverrouillés).

Sortir l'autoradio avec précaution par les deux brides. Les câbles de branchement peuvent être maintenant retirés en exerçant une légère pression sur les crans correspondants (cf. Fig. 3, page 3).

Note : Les brides enclenchées ne peuvent être retirées qu'après avoir sorti l'autoradio.

Schémas de branchement

Branchement dans les véhicules sans prédispositif (page 13).....	Fig. 4
Branchement électrique aux fiches de norme ISO présentes dans le véhicule (page 5)	Fig. 5
Branchement électrique aux fiches spécifiques au véhicule (page 5).....	Fig. 6
Connexion des haut-parleurs 4 AL (4 Ω/35 W) (page 5).....	Fig. 7
Connexion de l'égaliseur ou de l'ampli (page 5)	Fig. 8
LF = devant à gauche; RF = devant à droite LR = derrière à gauche; RR = derrière à droite	
Connexion du microphone intégré (page 6)	Fig. 9
Connecteur de l'écouteur de téléphone (hand set 7 607 570 512) (page 6)	Fig. 10
Connexion du lecteur CD CDC-A06/072 (page 6)	Fig. 11
Connexion de la télécommande à infrarouge RCT 07 (page 7)	Fig. 12
Connexion du lecteur CD CDC-A05/071 (page 7)	Fig. 13
Connexion du lecteur CD CDC-F05 (page 7)	Fig. 14



Câble de commande (Power Antenna +)

Le câble de commande est la sortie (+) commutée pour les composants externes, tels que l'antenne de moteur. (charge maximale < 150 mA).

Ne pas connecter le câble de commande à la borne 15 ((+) commuté) ou à la borne 30 ((+) permanent).

Connexion du (+) permanent (borne 30, batterie +12 V)

Poser le câble (+) (rouge) à grande section (min. 1,5 mm²) vers la batterie (ne pas poser le câble à proximité des faisceaux de câbles). Raccorder le porte-fusible pour protéger le câble (+) et le brancher sur le pôle (+) de la batterie.

Connexion à la masse (Ground)

Ne pas brancher le câble de mise à la masse (section minimale de 1,5 mm²) au pôle (+) de la batterie.

Poser le câble de mise à la masse vers un point de masse adéquat (vis de carrosserie, tôle de carrosserie). Isoler le câble de mise à la masse et fixer la cosse de câble à crampon (solder éventuellement). Bien frotter la surface de contact de façon à ce qu'elle soit brillante métallique et la lubrifier avec de la graisse graphite (important pour réaliser une bonne connexion à la masse). Visser le câble de mise à la masse.

Connexion de l'éclairage (Illumination).

Connexion de l'éclairage prévue pour les véhicules offrant un éclairage de tableau de bord réglable (réglage par câble (+)).

Connexion du câble (+) (commuté par l'allumage)

Si le câble (+) est raccordé au porte-fusible (borne 15) derrière le fusible, il est possible d'allumer et d'éteindre l'autoradio par l'allumage du véhicule. De plus, l'autoradio s'éteint automatiquement au bout d'une heure pour préserver la batterie.

« Timer d'allumage 00 ». La logique horaire ne s'active pas si le (+) permanent (borne 30) est connecté.

Alarme externe 1 2 3 4 5
< 1s

uniquement si allumage désactivé et alarme externe activée
Branchement à PIN 2 seulement via un relais
(charge maximale < 100 mA). Durée = 5 sonneries

Fig. 4



Per il montaggio e la manutenzione del Radiophone rivolgetevi esclusivamente a tecnici specializzati. Montaggio o manutenzione difettosi possono provocare situazioni pericolose e determinano l'estinzione della garanzia.

Se l'autoveicolo non risulta sufficientemente protetto contro segnali di alta frequenza, si possono avere dei disturbi di funzionamento nel caso di sistemi elettronici, come sistema di iniezione elettronica del carburante, sistema elettronico di frenata ABS, regolatore elettronico di velocità di corsa.

Note di sicurezza

Prima di effettuare il montaggio della vostra autoradio leggete le istruzioni di allacciamento.

Per tutta la durata delle operazioni di montaggio e di allacciamento il polo negativo della batteria deve rimanere distaccato.

Quando si effettua questo intervento bisogna attenersi alle note di sicurezza del fabbricante d'auto (airbag, impianto di allarme, computer di bordo, bloccaggio di avvio).

Quando si trapano fori bisogna fare attenzione a non danneggiare nessun elemento di veicolo (batteria, cavo, scatola dei fusibili). La sezione del cavo positivo non deve essere inferiore ai 1,5 mm². L'apparecchio è dotato di un fusibile, 10 A rapido.

Lateralmente la radio si riscalda molto durante l'esercizio. Bisogna fare attenzione a non far passare dei cavi lungo l'involucro della radio.

In alcuni veicoli è predisposta una spina a 20 poli nel vano di montaggio. Questa spina non si deve allacciare all'autoradio.

Preliminari di allacciamento

Qui di seguito troverete una breve vista d'insieme sulle modalità di montaggio

Quali componenti di autoradio sono montati sulla vostra vettura?

Autoradio, altoparlanti con amplificatore (attivi) o senza amplificatore (passivi), antenna con o senza amplificatore, antenna a disco.

Con quale connettore a spina risulta adattata la radio già montata?

Si tratta di attacchi ISO a norma (sarebbero adattabili meccanicamente al vostro apparecchio Helsinki) oppure si tratta di attacchi specifici, tipici per il modello d'auto?

Che sezione hanno i cavi eventualmente presenti?

Autovetture senza autoradio

Sono già montati in vettura altoparlanti e cavi elettrici? Si tratta di attacchi a norme ISO oppure si tratta di attacchi specifici, tipici per il modello d'auto?

Che sezione hanno i cavi eventualmente presenti?

Quale è l'aspetto della spina a norme ISO?

Date un'occhiata ai cavi di allacciamento in dotazione.

Entrambi hanno spine a norme ISO. Sui cavi di allacciamento positivo/negativo ci sono due fili rossi ed un filo marrone, con sezione di 1,5 mm². Il filo arancio e quello giallo/verde hanno sezioni di 1 mm².



A seconda del fabbricante d'auto, le spine a norme ISO possono essere previste per diversi attacchi.



Per tutta la durata di montaggio e di allacciamento bisogna staccare il polo negativo della batteria.

Nel fare ciò è necessario osservare le norme di sicurezza del fabbricante d'auto (airbag, impianti di allarme, computer di bordo, bloccaggio antifurto).

• Allacciamento della corrente

Allacciamento tramite le spine a norme ISO già presenti sulla vettura.



Nel caso di tutte le autovetture la spina +/- a norme ISO ad 8 poli non si deve allacciare direttamente all'apparecchio Helsinki. Adottate sempre il cavo di adattamento. In caso di allacciamento improprio si perde il diritto di garanzia!

Al fine di evitare che le spine a norme ISO, di cui è dotata l'autovettura, possano venire allacciate in modo sbagliato, si impiega il cavo di adattamento universale a norme ISO (No. d'ordinazione 7 607 621 126) per il cavo positivo permanente, il cavo negativo, il positivo collegato con accensione d'auto, l'allacciamento all'illuminazione di cruscotto ed il positivo 12V di uscita per componenti esterni, p. es. antenna a motore.

Attualmente per l'adattamento si può impiegare il cavo di adattamento universale a norme ISO nelle seguenti autovetture dotate di attacchi a norme ISO: Alfa-Romeo, Citroën, Fiat, Honda, Lancia, Mercedes, Peugeot, Porsche, Renault, Skoda.

Attenzione! Nel caso delle altre vetture dotate di attacchi a norme ISO è necessario impiegare i cavi di adattamento specifici di marca d'auto.

Bisogna accertarsi che in vettura l'attacco per la radio risulti già dotato di un fusibile da 10 A.

Allacciamento della corrente con spine specifiche di particolari modelli d'auto.

Nel caso in cui la vostra autovettura risulti già dotata di fusibile da 10 A (vedansi le istruzioni per l'uso oppure le indicazioni sulla scatola dei fusibili in autovettura), allora per l'allacciamento vi basta prendere il cavo di adattamento specifico per il vostro modello d'auto, che potrete trovare in negozi specializzati (veda- si Fig. 6, pagina 5).

In caso di fusibile di meno di 10 A, il montaggio deve avvenire come indicato al punto „Allacciamento in autovetture senza nessuna predisposizione“

Allacciamento in autovetture senza nessuna predisposizione

Nel caso di vetture senza nessuna predisposizione per il montaggio dell'autoradio e nel caso di vetture con sezione di cavo positivo-negativo troppo esigua (< 1,5 mm²) è necessario impiegare l'allegato **cavo +/- di allacciamento a norme ISO** (riconoscibile dai cavi: uno marrone, uno arancio, uno giallo/verde e due rossi) con un **cavo universale di alimentazione di tensione** (reperibile nei negozi specializzati; No. d'ordinazione 7 607 884 093) (vedasi Fig. 4, pagina 16).

• Allacciamento degli altoparlanti

Allacciamento degli altoparlanti tramite le spine a norme ISO già presenti sulla vettura.

Nel caso di questo tipo di allacciamenti bisogna chiarire se gli altoparlanti in dotazione sono del genere passivo o attivo. Un altoparlante passivo è un altoparlante senza proprio amplificato-

re, un altoparlante attivo è invece dotato di proprio amplificatore. Per informazioni in proposito potete rivolgervi al vostro concessionario d'auto oppure al negozio specializzato.

Nel caso di altoparlanti in dotazione del genere passivo (da 4 Ohm) potete adattare la spina a norme ISO in dotazione di vettura. Se necessario effettuate un prolungamento con un cavo ISO (7 607 647 093).

Nel cavo invece di altoparlanti attivi, nei negozi specializzati potete reperire i cavi di adattamento corrispondenti al vostro modello di autovettura.

Allacciamento di altoparlanti in autovetture senza nessuna predisposizione per il montaggio

Quando si installano dei nuovi altoparlanti bisogna impiegare l'allegato **cavo per altoparlanti a norme ISO**. L'allacciamento tra cavo per altoparlanti a norme ISO e altoparlante potete effettuarlo con morsetti (non in dotazione) (vedasi Fig. 7, pagina 5).

• Montaggio di antenna

E' disponibile tutta una vasta gamma di antenne. Sono interessanti anche p. es. le antenne combinate. Per consultazioni in merito potete sempre rivolgervi al vostro negoziante Bosch.

Antenna radio

Nelle nuove autovetture con predisposizione di montaggio, p. es.: VW, Seat, Audi, la tensione di alimentazione per l'antenna viene fornita tramite il cavo d'antenna (vedansi le istruzioni per l'uso dell'autovettura). Nel caso in cui intendiate togliere la radio in dotazione e sostituirla con un'altra di vostra scelta, sarà necessario procurarsi presso un negoziante specializzato un deviatore di alimentazione antenna (No. d'ordinazione 7 691 290 202). Per quanto riguarda il montaggio e l'allacciamento dell'antenna vedansi le istruzioni di montaggio per l'antenna. A seconda dell'antenna presente, si dovrà impiegare eventualmente l'allegato adattatore di antenna con relativo supporto (vedasi Fig. 3a, pagina 3).

Antenna di telefono

Dopo aver montato l'antenna, stringete bene l'attacco alla radio e date ancora 90° di giro con la tenaglia.

Nota: Non bisogna posare i cavi telefonici in prossimità dei cavi di altoparlante.

• Montaggio dell'autoradio

L'autoradio si monta nel ricettacolo previsto all'uso dal fabbricante d'auto. Levate la copertura di ricettacolo (staccate lo scomparto di deposito o il coperchio) o intervenite sull'apertura per portarla alle dimensioni di 182 x 53 mm.

Per casi di predisposizioni di montaggio radio fuori dalla norma la Blaupunkt offre per i modelli d'auto più correnti dei set di montaggio adatti ai singoli modelli per apparecchi da 50 mm. Accertatevi dunque innanzi tutto, quale è la situazione di partenza nella vostra autovettura e poi impiegate per il montaggio il set adatta al vostro modello di auto.

Telai di supporto e telecomandi già predisposti dal fabbricante d'auto

Nel caso di autovetture, per le quali il fabbricante ha già predisposto un telaio di supporto (p. es. Opel), detto telaio deve venir smontato. Nel caso di alcuni modelli di vettura i telecomandi montati sul volante si possono adattare impiegando una particolare interfaccia. Informatevi a tale proposito presso il vostro negoziante specializzato.

Montaggio del supporto

Il supporto che viene fornito assieme all'autoradio permette il montaggio nelle autovetture con ricettacolo per radio a norme DIN di dimensioni 182 x 53 mm, 165 mm e con spessore di cruscotto in zona di biscotto di fissaggio di 1 - 20 mm (vedasi Fig. 1, pagina 3).

Inserite il supporto nel ricettacolo e controllate quali biscotti di

fissaggio si possono piegare con un cacciavite (vedansi Fig. 1 e 2, pagina 3)

Nota: Piegate, se possibile, tutti i biscotti di fissaggio.

Montaggio di autoradio

Spingete tutte le spine nelle corrispondenti aperture fino all'inserimento a scatto delle sporgenze laterali. Inserite l'autoradio spingendola nel supporto partendo dalla parte anteriore dello stesso. Inserite la radio con lieve pressione sulle due estremità di telaio, fino a quando le molle laterali di fissaggio a destra ed a sinistra si inseriscono a scatto (si sente allora chiaramente un clic) (vedasi Fig. 3, pagina 3).



Quando spingete l'autoradio nel supporto non fare pressione sul display, sui tasti o sull'interruttore!

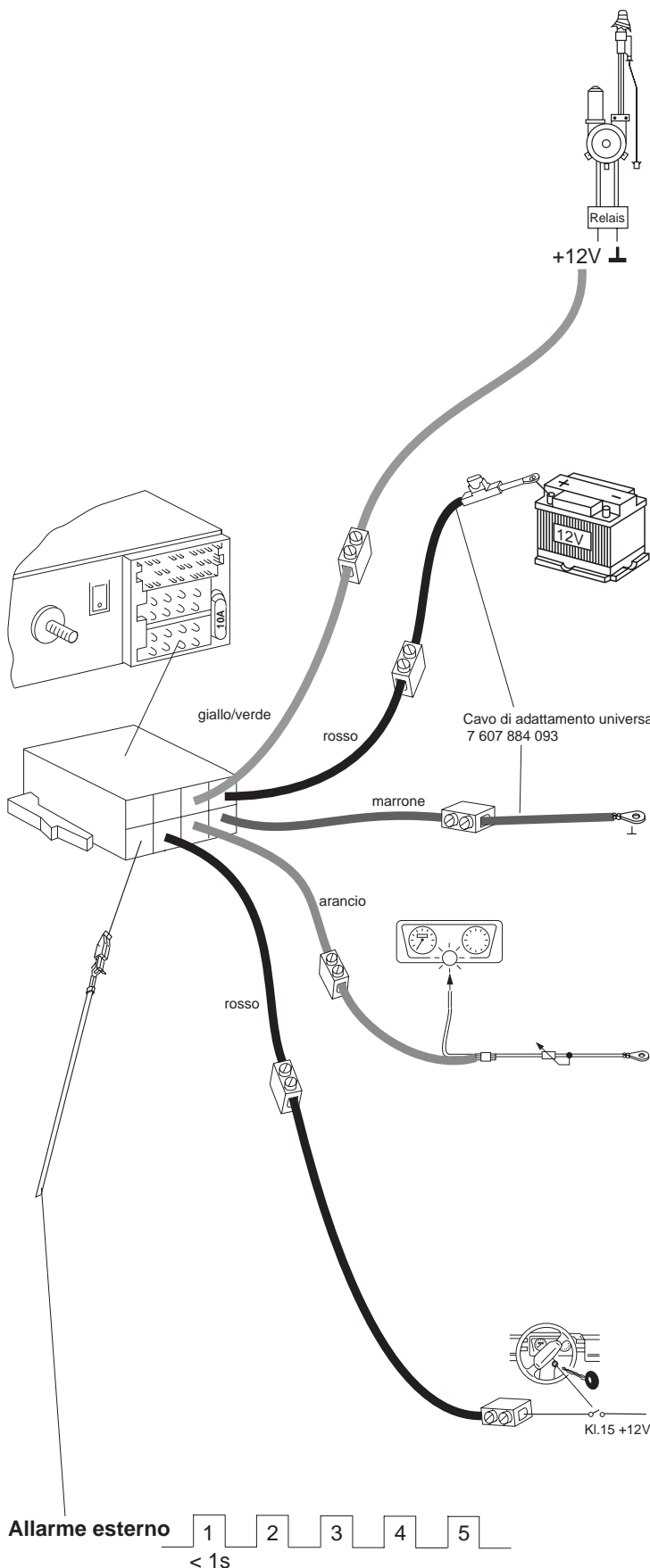
Come smontare l'autoradio

Inserite le staffe a destra ed a sinistra negli appositi fori del pannello, premendole fino a sentire un chiaro clic (le molle laterali vengono disinserite dal punto di fissaggio).

Afferrate le staffe ed estraete la radio tirandola fuori con precauzione. Ora potete staccare i cavi di allacciamento facendo pressione sulle sporgenze laterali di fissaggio (vedasi Fig. 3).

Nota: Le staffe inserite nell'apparecchio si possono togliere soltanto dopo aver estratto l'autoradio.

Allacciamento in autovetture senza nessuna predisposizione (pagina 16)	Fig. 4
Allacciamento corrente con spine a norme ISO in dotazione di autovettura 8 (pagina 5)	Fig. 5
Allacciamento corrente con spine tipiche per specifici modelli d'auto (pagina 5)	Fig. 6
Attacco per altoparlanti 4 AL (4 Ω / 35 W), (pagina 5) .	Fig. 7
LF = davanti a sinistra, RF = davanti a destra, LR = dietro a sinistra, RR = dietro a destra.	
Attacco per equalizzatore o amplificatore (pagina 5) ..	Fig. 8
LF = davanti a sinistra, RF = davanti a destra, LR = dietro a sinistra, RR = dietro a destra.	
Attacco con microfono a viva voce (pagina 6)	Fig. 9
Attacco con cornetta telefono (Hand set 7 607 570 512), (pagina 6)	Fig. 10
Attacco lettore CD CDC-A06/072 (pagina 6)	Fig. 11
Attacco di telecomando a raggi infrarossi RCT 07 (pagina 7)	Fig. 12
Attacco lettore CD CDC-A05/071 (pagina 7)	Fig. 13
Attacco lettore CD CDC-F05 (pagina 7)	Fig. 14



Cavo per comandi (Power antenna +)

Il cavo per comandi è l'uscita positiva collegata per componenti esterni, p. es. antenna a motore (carico massimo < 150 mA).

Non allacciare né al morsetto 15 (positivo collegato) né al morsetto 30 (positivo permanente).

Allacciamento positivo permanente (morsetto 30, batteria + 12V)

Posate il cavo positivo (rosso) con sezione grande (minimo 1,5 mm²) verso la batteria (non posare mai il cavo in diretta prossimità del gruppo fili). Collegate il supporto di fusibile per la protezione del cavo positivo e fissatelo al polo positivo della batteria.

Collegamento a massa (Ground)

Non fissare il cavo di collegamento a massa (sezione minima 1,5 mm²) al polo negativo della batteria.

Fissate il cavo di collegamento a massa su un adatto punto di massa (vite di carrozzeria, lamiera di carrozzeria). Isolate il cavo di collegamento a massa e fissate il capocorda a graffe (eventualmente saldare). La superficie di contatto per il collegamento a massa dovete strofinarla bene, fino a renderla lucida (importante per realizzare un collegamento a massa efficiente). Avvitare il cavo di collegamento a massa.

Attacco per l'illuminazione (Illumination)

Attacco per l'illuminazione concepito per autovetture con illuminazione di cruscotto regolabile (regolazione con cavo positivo).

Allacciamento del cavo positivo (collegamento tramite accensione)

Quando il cavo positivo viene allacciato al supporto di fusibile (morsetto 15) dietro il fusibile, allora l'autoradio si può accendere e spegnere con l'accensione dell'auto. Inoltre, quale misura di protezione per la batteria, l'apparecchio si spegne automaticamente dopo un'ora di funzionamento. „Timer di accensione 00 „. **La logica dell'ora non viene attivata quando risulta allacciato il cavo positivo permanente (morsetto 30).**

Solo con accensione spenta ed attivato altro allarme
Allacciamento a PIN 2 solo tramite relè
(carico massimo < 100 mA). Durata = 5 toni di suoneria

Fig. 4



De radiotelefoon mag alleen door deskundig personeel in uw auto worden geïnstalleerd en onderhouden. Onjuiste installatie of onjuist onderhoud kan gevaarlijk zijn en het vervallen van de garantie tot gevolg hebben. Wanneer de auto onvoldoende wordt beschermd tegen hoogfrequente signalen, kunnen storingen optreden bij elektronische brandstofinspuitsystemen, elektronische ABS-systemen, elektronische snelheidsregelaars of andere elektronische systemen.

Veiligheidsaanwijzingen

Lees voor het inbouwen van de radio de aanwijzingen voor de inbouw en de aansluiting.

Tijdens de montage en de aansluiting moet de minpool van de accu worden ontkoppeld.

Hierbij moeten de veiligheidsvoorschriften van de autofabrikant (airbag, alarminstallaties, boordcomputer, wegrijbeveiliging) in acht worden genomen.

Let er bij het boren van gaten op dat geen onderdelen van de auto (accu, kabels, zekeringskasten) beschadigd worden. De doorsnee van de pluskabel mag niet minder bedragen dan 1,5 mm². Het apparaat is gezekeerd met een zekering van 10A, snel.

Het zijgedeelte van de autoradio wordt tijdens het gebruik zeer heet.

Er moet op worden gelet dat er geen kabels tegen de kast liggen.

Bij enkele autotypes ligt een 20-polige stekker in de inbouwopening. Deze stekker mag niet op de autoradio worden aangesloten.



Bij alle auto's mag de achtpolige ISO-plus/min-stekker niet direct op uw Helsinki worden aangesloten. Gebruik altijd een adapterkabel. Bij onjuiste aansluiting vervalt de garantie!

• Voorbereiding voor de aansluiting

De volgende paragraaf geeft u een kort overzicht van de inbouw.

Welke autoradiocomponenten bevinden zich in uw auto?

Autoradio, luidsprekers met versterker (actief) of zonder versterker (passief), antenne met of zonder versterker, motorantenne, ruitantenne.

Met welke stekkeradapters is een aanwezige radio aangesloten?

Zijn het ISO-aansluitingen (passen mechanisch op uw Helsinki) of zijn ze specifiek voor uw auto?

Hoe groot is de doorsnede van eventueel aanwezige kabels?

Auto's zonder autoradio's

Zijn er al luidsprekers en kabels aangelegd in de auto? Zijn het ISO-aansluitingen of zijn ze specifiek voor uw auto?

Hoe groot is de doorsnede van eventueel aanwezige kabels?

Hoe zie een ISO-stekker er uit?

Kijk naar de meegeleverde aansluitkabels. Deze zijn beide uitgerust met ISO-stekkers. De beide rode strengen en de bruine streng van de plus/min-aansluitkabel hebben een doorsnede van 1,5 mm². De oranje en de geel/groene streng hebben een doorsnede van 1 mm².



ISO-stekkers moeten mogelijkerwijze, afhankelijk van de autofabrikant, op verschillende manieren worden aangesloten!



Voor de duur van de montage en de aansluiting moet de minpool van de accu worden losgekoppeld. Hierbij moeten de aanwijzingen voor de veiligheid van de autofabrikant (airbag, alarminstallaties, boordcomputer, wegrijblokkering) worden opgevolgd.

• Aansluiting van de voeding

Aansluiting op de ISO-stekker aan de kant van de auto



Bij alle auto's mag de achtpolige ISO-plus/min-stekker niet direct op uw Helsinki worden aangesloten. Gebruik altijd een adapterkabel. Bij onjuiste aansluiting vervalt de garantie!

Om onjuiste elektrische aansluiting te voorkomen, moet de universele ISO-adapterkabel (best.nr. 7 607 621 126) worden gebruikt voor de aansluiting van de continue pluspool, minpool, pluspool via het contactslot, verlichting en plus 12V-schakeluitgang voor externe componenten zoals de motorantenne.

Momenteel kunnen de volgende auto's met ISO-aansluiting worden aangesloten via de universele ISO-adapterkabel: Alfa Romeo, Citroën, Fiat, Honda, Lancia, Mercedes, Peugeot, Porsche, Renault, Skoda.

Attentie! Voor andere auto's met ISO-aansluitingen moet de specifieke adapterkabel voor de desbetreffende auto worden gebruikt. U dient te controleren dat de radioaansluiting in de auto door de fabriek al is gezekeerd met een zekering van 10A.

Elektrische aansluiting op autospecifieke stekkers

Wanneer de aansluiting voor de autoradio door de fabriek reeds is gezekeerd met een zekering van 10 A (zie de gebruiksaanwijzing of de zekeringkast van uw auto), hebt u alleen nog de autospecifieke adapterkabel nodig, die bij de vakhandel te verkrijgen is (zie fig. 6, pagina 5).

Wanneer de zekering kleiner is dan 10 A, moet de radio worden ingebouwd zoals beschreven onder „Aansluiting in auto's zonder enige voorbereidende uitrusting“.

Aansluiting in auto's zonder enige voorbereidende uitrusting

Bij auto's zonder voorbereidende autoradio-uitrusting, of wanneer de doorsnede van de plus/min-kabel te gering is (< 1,5 mm²), moet de meegeleverde ISO-plus/min-kabel (te herkennen aan de bruine, oranje, geel/groene en twee rode kabels) worden aangesloten op de universele voedingskabel (te verkrijgen bij de vakhandel, best.nr. 7 607 884 093) (zie fig. 4, page 19).

• Aansluiting van de luidsprekers

Aansluiting van de luidsprekers op de ISO-stekker aan de auto

Bij deze wijze van aansluiten moet u nagaan of uw auto vooraf is uitgerust met passieve of actieve luidsprekers. Passief betekent: luidsprekers zonder eigen versterker; actief betekent: met versterker. Deze informatie is te verkrijgen bij uw dealer of vakhandelaar.

Bij passieve luidsprekers (4 Ohm) kunt u de ISO-stekkers in de auto via een adapter aansluiten. Verleng deze desgewenst met een ISO-kabel (best.nr. 7 607 647 093).

Voor actieve luidsprekers kunt u voor bepaalde autotypes via uw vakhandel passende adapterkabels aanschaffen.

Luidsprekeraansluiting in auto's zonder enige voorbereidende uitrusting

Wanneer de luidsprekers achteraf zijn ingebouwd, gebruikt u de meegeleverde *ISO-luidsprekerkabels*. U kunt de verbinding tussen de ISO-luidsprekerkabel en de luidsprekers tot stand brengen met kroonsteentjes (niet meegeleverd) (zie fig. 7, pagina 5).

• Inbouw van de antenne

Er bestaat een grote keus van antennetypes. Een combiantenne kan bv. interessant zijn. Uw Bosch-dealer adviseert u graag.

Radioantenne

Bij nieuwere auto's die vooraf zijn uitgerust, bv. VW, Seat, Audi, wordt de voedingsspanning voor de antenne aangevoerd via de antennekabel (zie de gebruiksaanwijzing van de auto). Wanneer de met de auto meegeleverde radio wordt vervangen door een in de handel verkrijgbaar exemplaar, dient u bij uw vakhandelaar een scheidingsfilter voor de toevoer naar de antenne aan te schaffen (best.nr. 7 691 290 202). Voor inbouw en aansluiting van de antenne: zie de inbouwhandleiding van de antenne. Afhankelijk van het type antenne moet evt. de meegeleverde antenneadapter met houder worden gebruikt (zie fig. 3a, pagina 3).

Telefoonantenne

Draai na het inbouwen van de antenne de aansluiting op de radio handvast, en draai deze met een tang nog een kwartslag verder aan.

Let op: De kabel van de telefoonantenne mag niet in de nabijheid van de luidsprekerkabels worden gelegd.

• Inbouw van de autoradio

De autoradio wordt ingebouwd in de door de autofabrikant aangebrachte uitsparing voor de autoradio. Maak de autoradio-uitsparing vrij (verwijder het aflegvakje of het paneel) of maak de uitsparing op maat: 182 x 53 mm.

Voor het geval dat inbouwwijze van de auto afwijkt, levert Blaupunkt op de auto afgestemde inbouwsets voor 50 mm-apparaten voor de meest gangbare autotypes. Controleer daarom van welke inbouwwijze er in de auto sprake is en gebruik voor de inbouw zo mogelijk een op de auto afgestemde inbouwset.

Inbouwframe of afstandsbedieningen in de auto

Bij auto's die door de fabriek zijn uitgerust met een inbouwframe (momenteel Opel) moet het inbouwframe aan de zijde van de auto worden verwijderd. Stuurwielafstandsbedieningen die bij de uitrusting van de auto horen, kunnen bij bepaalde auto's via een overeenkomstige interface worden aangesloten. Informeer hierover bij uw vakhandel.

Inbouw van de houder

De houder die met deze autoradio wordt meegeleverd, maakt inbouw mogelijk in auto's met een autoradio-uitsparing volgens de DIN-norm van 182 x 53 mm met een inbouwruimte van 165 mm, waarbij het dashboard bij de bevestigingsstrips een dikte heeft van 1 - 20 mm, zie fig. 1, pagina 3.

Schuif de houder in de uitsparing en controleer welke bevestigingsstrips van de houder met een schroevendraaier kunnen worden omgebogen (zie fig. 1 en 2, pagina 3).

Let op:

Buig indien mogelijk alle bevestigingsstrips om.

Inbouw van de autoradio

Schuif alle stekkers zo ver in de kamers dat de klemmen aan de zijkant vastklikken. Zet de autoradio van voren in de houder. Schuif de radio d.m.v. zachte druk op beide zijden van het frame in de uitsparing totdat de radio wordt vergrendeld met de beide veren aan de linker- en rechterzijde (er is een duidelijke klik te horen) (zie fig. 3, pagina 3).



Druk bij het plaatsen van de radio niet tegen het display, knoppen of schakelaars!

Verwijderen van de autoradio

Stee de beugels links en rechts in de aanwezige gaten van het paneel en duw ze zo ver naar binnen dat er een duidelijke klik te horen is (veren aan de zijkant ontgrendeld).

Trek het apparaat voorzichtig aan de beide beugels naar buiten. Nu kunnen de aansluitkabels door zijdelingse druk op de klemmen worden losgemaakt en verwijderd (zie fig. 3, pagina 3).

Let op:

De vergrendelde beugels kunnen alleen worden verwijderd nadat de radio uit de uitsparing is gehaald.

Aansluittekeningen

Aansluiting bij auto's zonder enige uitrusting vooraf	Fig. 4
Voedingsaansluiting op ISO-stekker van de auto	Fig. 5
Voedingsaansluiting op autospecifieke stekker	Fig. 6
Luidsprekeraansluiting 4 AL (4 Ω/35 W) (pagina 5)	Fig. 7
LF = linksvoor, RF = rechtsvoor LR = linksachter, RR = rechtsachter	
Aansluiting van equalizer of versterker (pagina 5)	Fig. 8
Aansluiting met handsfree-microfoon (pagina 6)	Fig. 9
Aansluiting met telefoonhoorn (handset 7 607 570 512) (pagina 6)	Fig. 10
Aansluiting cd-speler CDC-A06 / 072 (pagina 6)	Fig. 11
Aansluiting IR-afstandsbediening RCT 07 (pagina 7)	Fig. 12
Aansluiting cd-speler CDC-A05 / 071 (pagina 7)	Fig. 13
Aansluiting cd-speler CDC-F05 (pagina 7)	Fig. 14

Fitting instructions



Radiophone- apparaten får endast monteras av fackmann i er bil. Felaktig installation eller skötsel kan få allvarliga följder och att garantin ej gäller.
Om bilen ej är tillräckligt skyddad mot högfregvenssignaler kan det uppträda fel på elektroniska insprutningssystem, elektronika ABS-system, elektroniska farthållare eller andra elektroniska system i bilen.

Säkerhetsföreskrifter

Läs noga monterings- och inkopplingsinformationen innan du monterar bilstereon.

Under monterings- och inkopplingstiden skall bilbatteriets minuspol vara lossad.

Beakta biltillverkarens säkerhetsanvisningar (airbag, alarmanläggning, färd dator, startspärr).

Var noga med att inga delar i bilen (batteri, ledningar, säkringshållare) skadas vid borrning av hål.

Plusledningens area får ej vara mindre än 1,5 mm². Apparaten är avsäkrad med en 10 A snabb säkring.

Bilstereons hölje blir under drift mycket varmt.

Det är därför viktigt att se till att inga kablar ligger emot höljet.

I vissa bilar finnes en 26-polig kontakt i radiouttaget. Denna får ej anslutas direkt till bilstereon. Använd adapterkabel eller se till att stiftanslutningen blir den rätta.



Anslut aldrig bilens 8-poliga +/- kontakt direkt till din Helsinki. Använd alltid adapterkabel. Vid felkoppling bortfaller våra garantiåtaganden!

• Inkopplingsförberedelser

Följande avsnitt ger dig en liten monteringsöversikt.

Vilka bilstereokomponenter finns i din bil?

Bilstereo, högtalare med förstärkare (aktiva), eller utan förstärkare (passiva), antenn med eller utan förstärkare, motorantenn, glasruteantenn.

Med vilken typ av kontakt är den befintliga bilstereon inkopplad?

Är det ISO-norm (passar mekaniskt till Helsinki) eller en bilspecifika kontakter? Hur grova är de eventuellt befintliga kablarna?

Bilar utan bilstereo

Finns det redan högtalare och strömkablar i bilen?

Är det ISO-norm eller en bilspecifika kontakter?

Hur grova är de eventuellt befintliga kablarna?

Hur ser ISO-normerade kontakter ut?

Du kan jämföra med de ISO-normerade kontakter som medföljer bilstereon. På plus/minus-anslutningskontakten finns två röda och en brun kabel med area på 1,5 mm. Den orange och grön/gula kabeln har en area på 1mm



ISO-normerade kontakter har, beroende på biltillverkare, olika stiftbeläggningar !



Under tiden för monteringen skall batteriets minuspol tas bort. Följ också bilfabrikantens säkerhetsföreskrifter (airbag, larm, färd dator, startspärr).

• Ström-anslutning

Anslutning av ISO-kontakt som finns i bilen.



Anslut aldrig bilens 8-poliga +/- kontakt direkt till din Helsinki. Använd alltid adapterkabel. Vid felkoppling bortfaller våra garantiåtaganden!

För att undvika spänningarna kopplas in fel på bilar med ISO-kontakt skall alltid Universal-ISO-adapterkabel (art nr 7 607 621 126) användas. För närvarande kan bilstereon kopplas in på följande bilar med hjälp av Universal-ISO-adapterkabel: Alfa Romeo, Citroën, Fiat, Honda, Lancia, Mercedes, Peugeot, Porsche, Renault, Skoda.

Observera! För andra bilar med ISO-kontakter måste bilspecifika adapterkablar användas.

Det är viktigt att kontrollera att den fabriksframdragna strömmatningskabeln är avsäkrad med en 10 A säkring.

Anslutning med bilspecifik adapterkabel.

Om kablagen i bilen är avsäkrat med en 10 A säkring (se i instruktionsboken eller på säkringshållaren) så behöver endast en bilspecifik adapterkabel anskaffas hos någon bilradiospecialist (se fig 6, sida 5).

Om säkringen är klenare än 10 A så måste apparaten monteras enligt beskrivningen under "Anslutning i bilar utan radioförberedelse".

Anslutning i bilar utan radioförberedelse

I bilar som ej är förberedda för radiomontering eller som har för klenta +/- kablar (< 1,5 mm²) framdragna skall den medlevererade ISO +/- kontakten (med brun, orange, gul/grön och två röda kablar) användas tillsammans med Universal-spänningskabeln 7 607 884 093 (se fig 4, sida 22).

• Högtalaranslutning

Anslutning av högtalar-ISO-kontakt som finns i bilen

När högtalarna skall anslutas måste man kontrollera om det är passiva eller aktiva högtalare i bilen. Passiva betyder högtalare utan egen förstärkare. Aktiva med förstärkare. Mer information om detta kan du få av din bil- eller bilsterohandlare. Om bilen har passiva högtalare (4 Ohm) kan du direkt ansluta bilens ISO-kontakt till bilstereon. Vid behov kan den förlängas med ISO-kabel (7 607 647 093).

Om bilen har aktiva högtalare finns speciella adapterkablar för olika bilmodeller hos din bilradiospecialist.

Högtalaranslutning i bilar utan radioförberedelse

Vid eftermontering av högtalare använder du den medföljande ISO-högtalarkabeln.

Förbindningen mellan ISO-högtalarkabeln och högtalarna görs med lämpligt skarvdon (ej med i leveransen) (se fig 7, sida 5).

• Antennmontering

Här finns ett stor urval av antenntyper. Intressanta är s k kombiantenner. Din Bosch-återförsäljare ger dig gärna råd.

Radioantenn

På nyare radioförberedda bilar t ex VW, Seat, Audi sker spänningsmatningen till antennförstärkaren via koaxialkabeln (se bilens instruktionsbok). Om den fabriksmonterade bilstereo skall bytas ut till en normal handelsbilstereo så måste ett antennmatningsfilter (art nr 7 691 290 202) anskaffas från din fackhandlare. För antennmonteringen, se antennens monteringsanvisning. Beroende på befintlig antenntyp måste eventuellt medföljande antennadapter och hållare användas (se fig 3a)

Telefontenn

Telefontennen måste monteras minst 1 meter från radioantennen.

När telefontennen monterats och kabeln dragits fram till apparaten skruvas anslutningen in för hand dras sedan åt ett varv med en tång.

Observera: Telefontennkabeln får ej placeras i närheten av högtalarkablarna.

• Bilstereomontering

Bilstereo monteras i radiouttaget. Frilägg uttaget (tag bort fack eller täckbricka) eller tag upp ett hål på 53 x 182 mm. För bilar med avvikande radiouttag levererar Blaupunkt, för de vanligaste bilarna, speciella monteringsseter för 50/52 mm:s apparater. Kontrollera hur det är i din bil och använd om så behövs en bilspecifik monteringsset.

Fabriksmonterade monteringsramar och fjärrkontroller

De fabriksmonterade radiomonteringskassetter bilar som finns i vissa bilar (f n Opel) måste demonteras och ersättas med den medföljande monteringsramen. Fabriksmonterade fjärrkontroller kan i vissa fall anslutas till bilstereo via ett interface. Kontakta din bilradiospecialist.

Montering av ramen

Den monteringsram som medföljer bilstereo är avsedd för montering i bilar med DIN-uttag på 53 x 182 mm, inbyggnadsdjup på 165 mm och en instrumentbrädestjocklek på 1 - 20 mm, se fig 1.

Skjut in hållaren i radiouttaget och kontrollera vilka fästtunga som kan böjas in med en skruvmejsel (se fig 1 och 2).

Tips: böj in så många tungor som möjligt.

Bilstereomontering

Sätt in alla kontakter så att sidofjädrarna låser fast. Skjut in bilstereo i monteringsramen.

Tryck försiktigt på vänster och höger sida tills hållfjädrarna arreteras (tydliga klick hörs). (se fig 3).

Tryck ej på display, rattar eller tangenter när bilstereo skjuts in!

Demontering av bilstereo

Stick in byglarna i de hål som finns på vänster och höger sida av fronten tills tydliga klick hörs (sidofjädrarna är lossade). Drag försiktigt ut apparaten med hjälp av de båda byglarna. Nu kan kontakterna lossas genom att sidofjädrarna trycks in (se fig 3).

Observera: Inskjutna byglar kan endast avlägsnas efter det att apparaten dragits ut.

Anslutningsbilder

Anslutning i bilar utan radioförberedelse (sida 22) fig 4

Anslutning av ISO-kontakt som finns i bilen (sida 5) fig 5

Anslutning med bilspecifik adapterkabel (sida 5) fig 6

Högtalaranslutning 4 högt (4Ω/35W) (sida 5) fig 7

LF = vänster fram, RF = höger fram

LR = vänster bak, RR = höger bak

Equalizer eller amplifier-anslutning (Cinch) (sida 5) fig 8

Anslutning av handsfree-mikrofon (sida 6) fig 9

Anslutning av handlur (handset 7 607 570 512) (sida 6) fig 10

Anslutning av CD-växlare CDC A06/072 (sida 6) fig 11

Anslutning av IR-fjärrkontroll RCT 07 (sida 7) fig 12

Anslutning av CD-växlare CDC A05/071 (sida 7) fig 13

Anslutning av CD-växlare CDC F05 (sida 7) fig 14

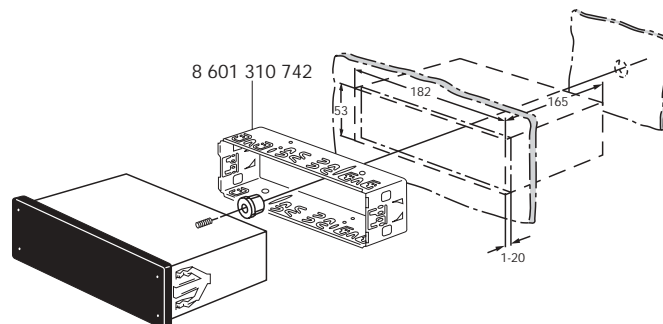


Fig. 1

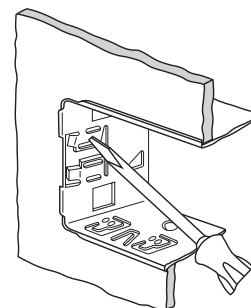


Fig. 2

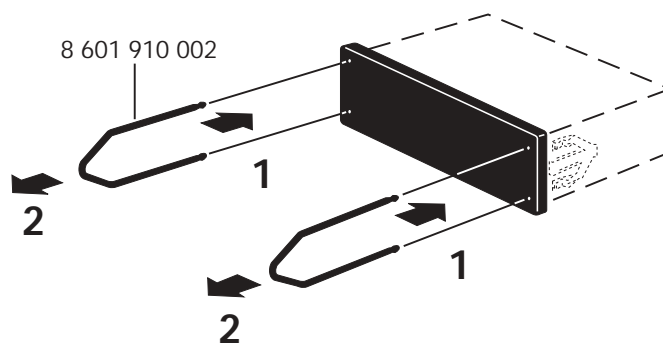


Fig. 3

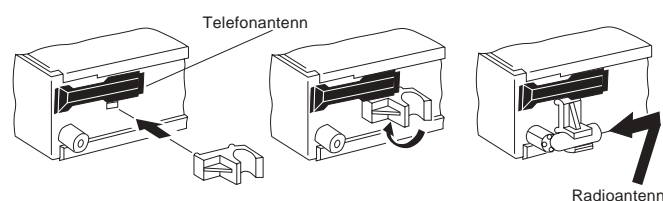
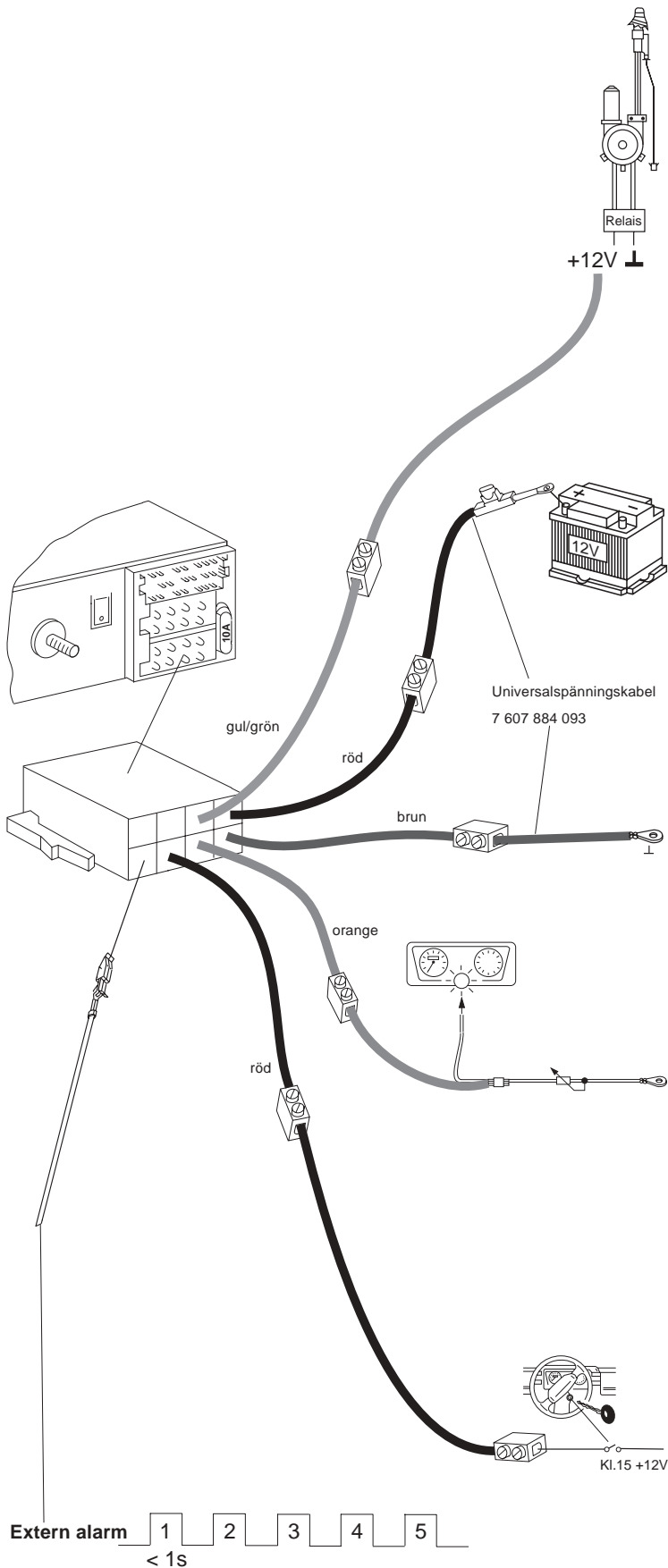


Fig. 3a



endast vid avslagen tändning
Anslutning till pin 2 via ett relä (max belastning 100 mA).
Tidslängd 5 ringsignaler.

Fig. 4

Styrkabel (Power Antenna +)

Styrkabeln är en plusutgång kopplad över strömbrytaren för styrning av externa komponenter tex: motorantenn, (max belastning < 150 mA). Styrkabel får ej kopplas till kl 15 (tändningsplus) eller kl 30 (direktplus).

Per. + 12 V

Direktplusanslutning (kl 30 batteri + 12V)
Pluskabel med grov area (min 1,5 mm²) dras till batteriet (lägg ej kabeln nära befintliga kabelstammar). Koppla in i en säkringshållare för att avsäkra kabeln och anslut den till batteriets pluspol.

Minusanslutning (Ground)

Minuskabeln (min area 1,5 mm²) får ej anslutas till batteriets minuspol. Drag minuskabeln till en lämplig godspunkt i närheten av bilstereon (karosseriskruv, karosseriplåt). Montera på en kabelsko. Godspunktens kontaktyta skrapas metalliskt ren och fettas in med grafitfett (viktigt för god godsförbindning). Minuskabeln skruvas fast.

Belysningsanslutning (Illumination)

Belysningsanslutning för bilar med reglerbar instrumentbelysning (plusreglerad).

Plusanslutning (kopplad över tändlås)

När pluskabeln kopplas in på säkringshållaren (kl 15) efter säkringen, så är det möjligt att stänga av och sätta på bilstereon med tändningsnyckeln. Dessutom är kan radi-on startas utan att tändningsnyckeln är i och den stänger då av sig efter en timma för att skona batteriet. " Tändningstimer 00". Timmeslogiken aktiveras inte när direktplus (kl 30) ansluts till denna punkt.



El Radiphone debe ser instalado y supervisado en su vehículo solo por personal cualificado. Una instalación y supervisión equivocada puede ser peligrosa y a la vez provocar la anulación de la garantía.

El vehículo debe estar protegido suficientemente contra señales de alta frecuencia, que pueden causar fallos en el funcionamiento de el sistema electrónico de inyección, regulación electrónica de la velocidad o en sistema de ABS.

Observaciones de seguridad

Antes de instalar su nuevo equipo, sírvase de leer detenidamente las instrucciones de montaje y de conexión.

Desconecte el terminal negativo de la batería del vehículo antes de hacer las conexiones.

Observe las informaciones de seguridad del fabricante del vehículo (con respecto a airbags, sistema de alarma, ordenador de a bordo, inmovilizador).

Antes de taladrar agujeros, asegúrese de no dañar ningunas partes del vehículo (batería, cableado, caja de fusibles). La sección transversal del cable positivo utilizado debe ser de 1.5 mm² por lo menos. El equipo está protegido mediante un fusible de 10 A de acción rápida.

Durante la operación del equipo, la parte lateral de la radio puede calentarse considerablemente.

Cerciórese de que ninguno de los cables esté en contacto directo con la caja del autorradio.

En algunos vehículos se encuentra un conector de 20 polos dentro del compartimiento de instalación del tablero de instrumentos. Este enchufe no debe utilizarse para efectuar la conexión!



No conecte nunca el conector ISO +/- de 8 polos que hay en el vehículo directamente a la radio Helsinki. Utilice siempre el cable adaptador. Una conexión incorrecta hace que se pierdan los derechos de garantía!

• Preparativos para la conexión

El siguiente apartado le proporcionará una pequeña visión de conjunto del montaje.

Qué componentes de radio hay en su vehículo?

Autorradio, altavoz con amplificador (activo) o sin amplificador (pasivo), antena con o sin amplificador, antena de motor, antena de cristal.

Con qué conexiones de enchufe está adaptada la radio ya montada?

Se trata de conexiones ISO (aptas para el modelo Helsinki desde el punto de vista mecánico) o son específicas del vehículo?

Cuál es la sección transversal de los cables, en caso de haberlos?

Vehículos sin autorradio

Hay altavoces y cables eléctricos ya instalados en el vehículo? Se trata de conexiones ISO o son específicas del vehículo?

Cuál es la sección transversal de los cables, en caso de haberlos?

Qué aspecto tiene un conector ISO?

Observe los cables de conexión adjuntos. Ambos disponen de un conector ISO. El cable de conexión positivo/negativo tiene dos hilos rojos y un hilo marrón con una sección transversal de 1,5 mm². El hilo naranja y el hilo amarillo/verde tienen una sección transversal de 1 mm².



La configuración de los hilos en los conectores ISO pueden variar de un fabricante a otro.



Mientras dure el montaje y la conexión, es obligatorio desembornar el polo negativo de la batería.

Al hacerlo, se han de observar las normas de seguridad dadas por el fabricante del vehículo (airbag, alarmas, ordenador de a bordo, inmovilizador).

• Conexión eléctrica

Conexión eléctrica al conector ISO del vehículo



No conecte nunca el conector ISO +/- de 8 polos que hay en el vehículo directamente a la radio Helsinki. Utilice siempre el cable adaptador. Una conexión incorrecta hace que se pierdan los derechos de garantía!

Para evitar conexiones eléctricas incorrectas con el conector ISO del vehículo, se ha de emplear el cable adaptador ISO universal (Art. nº 7 607 621 126) para el positivo continuo, el negativo, el positivo a través del encendido, la conexión de la iluminación y la salida de conexión del positivo de 12 V para componentes externos (p. ej. antena de motor).

Actualmente se pueden adaptar los siguientes vehículos equipados con conexiones ISO con el cable adaptador ISO universal: Alfa Romeo, Citroën, Fiat, Honda, Lancia, Mercedes, Peugeot, Porsche, Renault, Skoda.

Atención! En otros vehículos dotados de conexiones ISO se ha de utilizar el cable adaptador específico del vehículo.

Es imprescindible asegurarse de que la conexión para radio que hay en el vehículo ya viene de fábrica protegida con un fusible de 10 A.

Conexión eléctrica al conector específico del vehículo

Si la conexión para radio que hay en el vehículo ya viene de fábrica protegida con un fusible de 10 A (véase el manual de instrucciones o la caja de fusibles), lo único que se necesita es el cable adaptador específico del vehículo, el cual se puede adquirir en el comercio especializado (véase la Fig. 6, página 5). Si el fusible es menor de 10 A, la radio se tendrá que instalar tal y como se describe en el punto „Conexión en vehículos sin equipamiento previo“.

Conexión en vehículos sin equipamiento previo

En aquellos vehículos que no dispongan de equipamiento previo para radio o cuyos cables +/- tengan una sección transversal demasiado pequeña (< 1,5 mm²), habrá que instalar el cable de conexión +/-ISO (se reconoce porque tiene un hilo marrón, un hilo naranja, un hilo amarillo/verde y dos hilos rojos) con el cable de alimentación universal (de venta en el comercio especializado; Art. nº 7 607 884 093) (véase la Fig. 4, página 25).

• Conexión de los altavoces

Conexión de altavoces al conector ISO del vehículo

Para este tipo de conexión hay que saber si se tiene un equipamiento de altavoces activo o pasivo. Pasivo significa: altavoz sin amplificador propio; activo significa: con amplificador propio. Consulte con su proveedor.

En caso de disponer de un equipamiento pasivo (con altavoz de 4 ohmios), se puede adaptar el conector ISO que se encuentra en el vehículo. De ser necesario, prolongarlo con un cable ISO (Art. nº 7 607 647 093).

Para el equipamiento activo se pueden adquirir en el comercio especializado cables adaptadores adecuados para determinados vehículos.

Conexión de altavoces en vehículos sin equipamiento previo

Para la instalación posterior de altavoces, utilice el cable para altavoces ISO que se adjunta. La conexión entre el cable ISO y los altavoces se puede realizar con bornes divisibles (no incluidos en el volumen de suministro) (véase la Fig. 7, página 5).

• Montaje de la antena

Existe una gran variedad de tipos de antena. Interesantes son p. ej. las antenas combinadas. Consulte con su proveedor Bosch.

Antena de radio

En los vehículos más modernos con equipamiento previo como p. ej.: VW, Seat, Audi, la tensión de alimentación para la antena se suministra a través del cable de la antena (véase el manual de instrucciones del vehículo). Para cambiar la radio original del vehículo por una radio de tipo comercial, es necesario adquirir un diplexor con alimentación para la antena (Art. nº 7 691 290 202) en el comercio especializado. Para montar la antena y establecer la conexión, consulte las correspondientes instrucciones de montaje. Dependiendo del tipo de antena puede que se tenga que utilizar el adaptador con soporte que se adjunta (véase la Fig. 3a, página 3).

Antena de teléfono

La antena de teléfono debe instalarse con una distancia mínima de 1 m de la antena de radio.

Después de instalar la antena, apretar firmemente con la mano la conexión en la radio y dar _ de vuelta más con unos alicates.

Nota: El cable de la antena de teléfono no debe tenderse cerca de los cables de los altavoces.

• Montaje del autorradio

El autorradio se instala en el hueco previsto para tal efecto por el fabricante del vehículo. Deje libre el hueco para la radio (retirando el casillero o embellecedor) o hacer un hueco de 182 x 53 mm. Para vehículos con una posición de montaje diferente, Blaupunkt suministra juegos de montaje para aparatos de 50/52 mm apropiados para la mayoría de tipos de vehículos. Compruebe cuál es la posición de montaje en su vehículo y, en caso de necesidad, utilice un juego de montaje apropiado.

Marco de soporte instalado en el vehículo o mandos a distancia En los vehículos equipados con un marco de soporte (p. ej. Opel) hay que desmontar dicho marco. Los mandos a distancia de volante instalados en los vehículos se pueden adaptar en algunos modelos con un interfaz apropiado.

Consulte con su proveedor.

Montaje del soporte

En el volumen de suministro de este vehículo se incluye un soporte que sirve para instalar el autorradio en vehículos con un hueco para radio DIN de 182 x 53 mm, un espacio de montaje de 165 mm y un espesor del cuadro de mandos en la zona de las bridas de sujeción de 1 a 20 mm (véase la Fig. 1, página 3).

Insertar el soporte en el hueco y comprobar qué bridas de

sujeción del soporte se pueden doblar con un destornillador (véase las Fig. 1 y 2, página 3).

Nota: Lo ideal es poder doblar todas las bridas de sujeción.

Montaje del autorradio

Insertar todos los conectores en las cámaras hasta que las patillas de retención laterales queden encajadas. Insertar la radio en el soporte. Empujarla suavemente presionando sobre los dos extremos del soporte hasta que los muelles de retención laterales queden encajados por ambos lados (se oye un clic) (véase la Fig. 3, página 3).



Al insertar la radio, procurar no hacer presión sobre el display, los botones o los interruptores.

Desmontaje del autorradio

Introducir los arcos en los orificios situados a derecha e izquierda de la cubierta frontal y hacer presión hasta oír claramente un clic (muelles de retención laterales desencajados).

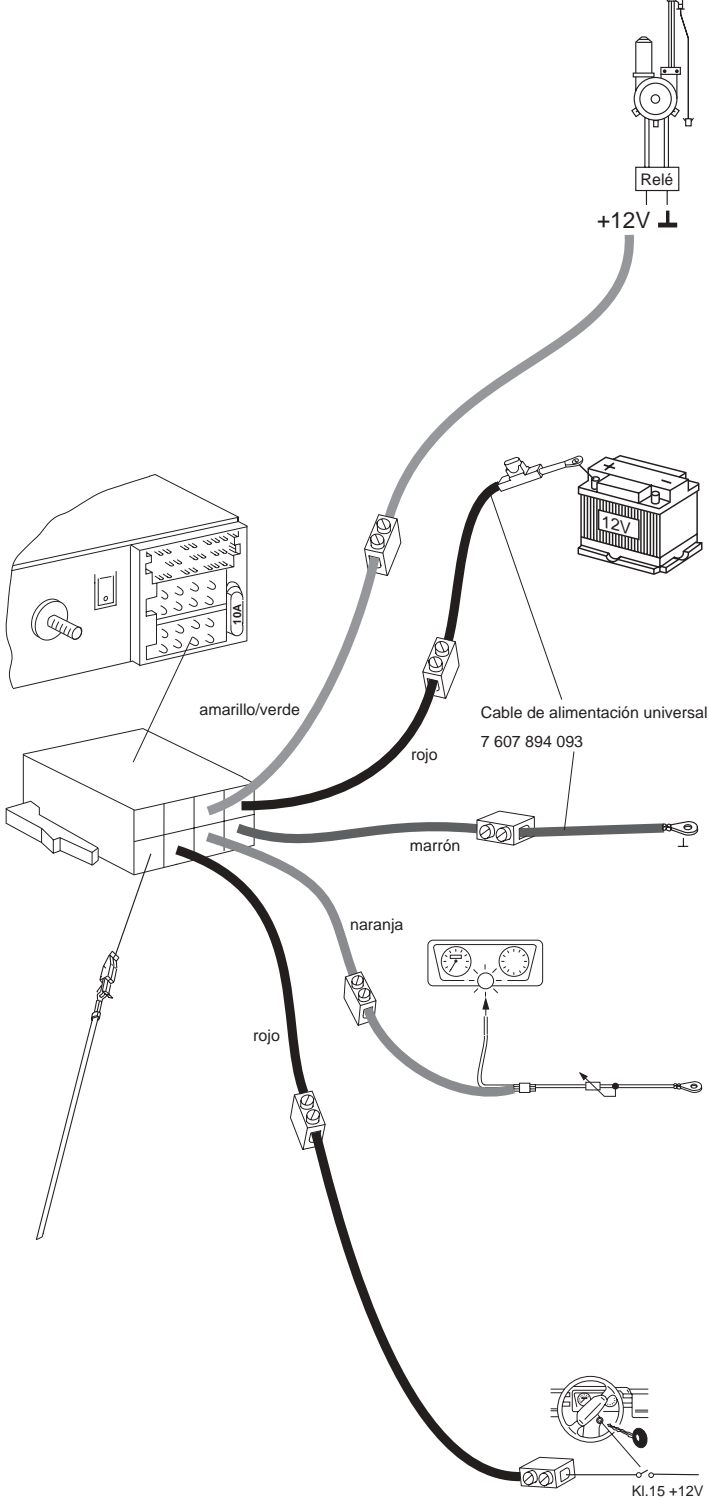
Sacar el aparato tirando con sumo cuidado de los arcos. A continuación ya se pueden extraer los cables de conexión presionando en las correspondientes patillas de retención (véase la Fig. 3, página 3).

Nota: Los arcos encajados sólo se pueden retirar después de extraer el aparato.

Dibujos correspondientes a la conexión

Conexión en vehículos sin equipamiento previo (página 25)	Fig. 4
Conexión eléctrica al conector ISO del vehículo (página 5)	Fig. 5
Conexión eléctrica al conector específico del vehículo (página 5)	Fig. 6
Conexión de 4 altavoces (4 Ω/35 W) (página 5)	Fig. 7
LF = delante, a la izquierda, RF = delante, a la izquierda, LR = detrás, a la izquierda, RR = detrás, a la derecha.	
Conexión de ecualizador o amplificador (página 5)	Fig. 8
Conexión con micrófono „manos libres“ (página 6)	Fig. 9
Conexión con auricular (juego de mano 7 607 570 512) (página 6)	Fig. 10
Conexión con lector de CD CDC- A06/072 (página 6) ..	Fig. 11
Conexión mando a distancia de infrarrojos RCT 07 (página 7)	Fig. 12

Conexión lector de CD CDC-A05/071 (página 7) Fig. 13
 Conexión lector de CD CDC-F05 (página 7) Fig. 14



Alarma externa 1 2 3 4 5
 < 1s

sólo con el encendido desconectado y la alarma externa activada
 Conexión al PIN 2 sólo con un relé (carga máxima < 100 mA). Continuo = 5 tonos

Cable de mando (Power Antenna +)

El cable de mando es la salida positiva conectada para componentes externos (p. ej. antena de motor)(carga máxima < 150 mA).

El cable de mando no se debe conectar al borne 15 (positivo conectado) ni al borne 30 (positivo continuo).

Conexión del positivo continuo (borne 30 batería +12V)

Tender el cable positivo (rojo) con sección transversal grande (min. 1,5 mm²) hasta la batería (procurar que el cable no pasé cerca de los arnés de cables).

Conectar el portafusibles para la protección del cable positivo y embornarlo al polo positivo de la batería.

Conexión a tierra (Ground)

El cable de tierra (sección transversal min. 1,5 mm²) no se debe embornar al polo negativo de la batería.

Tender el cable hasta un punto de puesta a tierra apropiado del vehículo (tornillo o chapa de la carrocería). Aislar el cable de tierra y fijar el terminal de garras (en caso necesario, soldarlo). Raspar la superficie de contacto del punto de puesta a tierra hasta que quede desnuda y aplicar grasa de grafito (importante para que haya una buena conexión a masa). Atornillar el cable de tierra.

Conexión de la iluminación

Conexión de la iluminación para vehículos con iluminación regulable del cuadro de mandos (regulación positiva).

Conexión del positivo (conectado a través del encendido)

Si el cable positivo se conecta al portafusibles (borne 15) detrás del fusible, la radio se podrá conectar y desconectar con el encendido del vehículo. Además, la radio se desconecta automáticamente al cabo de una hora para proteger la batería.

„temporizador de encendido 00 „. La lógica horaria no se activa cuando el positivo continuo (borne 30) está conectado.



A instalação do rádio no seu automóvel e a manutenção só deve ser realizada por pessoal especializado. Uma instalação e uma manutenção incorrecta pode representar um perigo e pode levar à anulação da garantia. Se o automóvel não for suficientemente protegido contra sinais de alta frequência, podem, no caso de sistemas de injeção de combustível electrónicos, sistemas ABS electrónicos, reguladores de velocidade electrónicos ou outros sistemas electrónicos, ocorrer falhas de funcionamento.

Instruções de segurança

Antes da montagem do seu auto-rádio, ler as instruções de montagem e de ligação.

Durante o tempo da montagem e da ligação, desapertar o terminal do borne negativo da bateria.

Seguir as instruções de segurança do construtor do veículo (airbag, sistemas anti-roubo, computadores de bordo, sistemas imobilizadores).

Na furagem de buracos, dar atenção a não danificar quaisquer peças do veículo (bateria, cabos, caixa de fusíveis).

O diâmetro do cabo positivo não deve ser inferior a 1,5 mm². O aparelho está protegido através de um fusível 10 A de acção rápida.

A parte lateral do auto-rádio atinge durante o funcionamento temperaturas altas.

Dar atenção a que os cabos não fiquem próximos da caixa. Em alguns veículos, um conector de 20 pinos encontra-se no interior do compartimento de montagem. Este conector não deve ser ligado ao auto-rádio.

Em todos os automóveis não é possível ligar o seu Helsinki directamente à ficha de 8 pólos +/- ISO do seu automóvel. Sempre utilizar um cabo de adaptação. A garantia é anulada no caso de uma ligação incorrecta!

• Preparação de ligação

O trecho a seguir mostra uma pequena vista geral de montagem.

Quais os componentes de auto-rádio encontram-se no seu automóvel?

Auto-rádio, altifalante com amplificador (activo) ou sem amplificador (passivo), antena com ou sem amplificador, antena de motor, antena de pára-brisa.

Com que ligações de encaixe é que o rádio eventualmente existente está adaptado?

São ligações ISO-Norm (iriam combinar mecanicamente com o seu Helsinki) ou são ligações específicas do automóvel?

Quais são as dimensões de cabos eventualmente existentes?

Automóveis sem auto-rádios

Já encontram-se altifalantes e cabos de corrente no automóvel?

São ligações ISO-Norm ou específicas para automóveis?

Quais são as dimensões de cabos eventualmente existentes?

Como se reconhece uma ficha ISO-Norm?

Dê uma olhada nos cabos de ligação fornecidos.

Ambos os cabos de ligação possuem fichas ISO-Norm. O cabo de ligação positivo-negativo, ambos os fios vermelhos, e o fio marrom estão equipados com um diâmetro de 1,5 mm². O fio cor de laranja e o fio amarelo/verde tem um diâmetro de 1 mm².



De acordo com o fabricante de automóvel, as fichas ISO-Norm podem ter diferentes ocupações de ligações.



A ligação do pólo negativo e da bateria devem ser interrompidas durante a montagem e a ligação.

Ao efectuar estes trabalhos, deverá observar as indicações de segurança do fabricante de automóvel (Airbag, equipamentos de alarme, computador de bordo, imobilizador).

• Ligação de corrente

Ligação à fichas ISO-Norm do automóvel.



Em todos os automóveis não é possível ligar o seu Helsinki directamente à ficha de 8 pólos +/- ISO do seu automóvel. Sempre utilizar um cabo de adaptação. A garantia é anulada no caso de uma ligação incorrecta!

Para evitar ligações eléctricas incorrectas em fichas ISO de automóveis, deve ser utilizado um cabo de adaptação ISO universal (nº de encomenda 7 607 621 126) para o positivo permanente, negativo, positivo através da ignição, ligação de iluminação e saída de comutação de positivo de 12V para componentes externos como p. ex. componentes de antenas de motor.

No momento é possível adaptar, através do cabo de adaptação ISO universal, os seguintes automóveis com ligações ISO-Norm: Alfa Romeo, Citroen, Fiat, Honda, Lancia, Mercedes, Peugeot, Porsche, Renault, Skoda.

Atenção! Para outros automóveis com ligações ISO-Norm, devem ser utilizados outros cabos de adaptação específicos dos automóveis.

Deve ser assegurado, que a ligação de rádio no automóvel já está protegida a partir de fábrica com um fusível de 10 A.

Ligação de corrente à fichas específicas de automóveis.

Se o seu automóvel já estiver protegido a partir de fábrica com um fusível de 10 A (veja instrução de serviço ou caixa de fusíveis do seu automóvel), só necessitará do cabo de adaptação específico do automóvel que pode ser adquirido no comércio especializado (veja fig. 6, página 5).

No caso de uma protecção inferior a 10 A, a montagem deve ser realizada de acordo como descrito em "Ligação em automóveis sem pré-equipamento".

Ligação em automóveis sem pré-equipamento.

No caso de automóveis sem pré-equipamento ou com diâmetros de cabos positivo-negativo (< 1,5 mm²), o cabo de ligação ISO+/ em anexo (pode ser reconhecido através do fio castanho, cor de laranja amarelo/verde e dois cabos vermelhos) deve ser instalado junto com o cabo de alimentação de tensão (pode ser adquirido no comércio especializado; nº de encomenda 7 607 884 093) (veja figura 4, página 28).

• Ligação de altifalantes

Ligação de altifalantes às fichas ISO-Norm do automóvel.

No caso deste tipo de ligação, deve ser esclarecido, se o automóvel possui um pré-equipamento de altifalantes activo ou passivo. Passivo corresponde à altifalantes sem próprio amplificador. Activo possui um amplificador. Estas informações podem ser adquiridas através do seu revendedor de automóvel ou através do seu revendedor especializado.

No caso de um pré-equipamento passivo (com altifalantes de 4 Ohm), poderá adaptar a ficha ISO que se encontra no automóvel. Se necessário deverá utilizar o cabo de extensão ISO (7 607 547 093).

Para um pré-equipamento activo de certos modelos de automóveis, poderá adquirir um respectivo cabo de adaptação em seu revendedor especializado.

Ligação de altifalantes em automóveis sem pré-equipamento.

Utilize um cabo de altifalantes ISO no caso de altifalantes montados posteriormente. A ligação entre o cabo de altifalante ISO e os altifalantes pode ser realizada com uma ligação de cabos (não fornecida) (veja fig. 7, página 5).

• Montagem de antena

Aqui existe uma grande variedade de tipos de antenas. Interessante seriam, p. ex., antenas combinadas. O seu revendedor Bosch irá aconselhá-lo com prazer.

Antena de rádio

No caso de automóveis novos pré-equipados, como p. ex. VW, Seat e Audi, a alimentação de tensão da antena é transmitida através do cabo da antena. (Veja a instrução de serviço do automóvel). Se desejar substituir o rádio de primeiro equipamento por um auto-rádio adquirível no comércio, deverá adquirir um separador de alimentação de antena (n° de encomenda 7 691 290 202) através do seu revendedor autorizado. Montagem de antena e ligação encontram-se nas instruções de montagem da antena. De acordo com o tipo de antena existente, deve eventualmente ser utilizado o adaptador de antena em anexo com o suporte (veja fig. 3a, página 3).

Antena de telefone

Após montar a antena, deverá apertar manualmente a ligação, e em seguida mais _ de rotação com um alicate.

Indicação: A linha da antena de telefone não deve ser instalada perto das linhas de altifalantes.

• Montagem do auto-rádio

O auto-rádio deve ser montado no compartimento determinado pelo fabricante de automóvel.

Abrir o compartimento de auto-rádio (retirar o compartimento de escaninho ou a tampa) ou ampliar o compartimento de auto-rádio até atingir as dimensões de 182 x 53 x 65 mm.

A Blaupunkt fornece kits de montagem de aparelhos de 50 mm específicos de automóveis para os automóveis correntes no mercado com uma outra situação de montagem. Controle portanto, qual a situação no automóvel, e se necessário utilize para a montagem um kit de montagem específico para o automóvel.

Caixilho de suporte do automóvel ou telecomandos

No caso de automóveis equipados com um caixilho de suporte (no momento 6 pol.), é necessário desmontar o caixilho de suporte do automóvel. Telecomandos de volante fornecidos com o automóvel, podem, no caso de alguns modelos serem adaptados com um respectivo interface. Por favor informe-se com um revendedor especializado.

Montagem do suporte

O suporte que é fornecido com este auto-rádio, possibilita a montagem em automóveis com um compartimento de auto-

rádio DIN com 182 x 53 x 65 mm de área interior e uma espessura de painel de instrumentos no local de fixação das braçadeiras de 1 - 20 mm (veja fig. 1), (página 3).

Introduzir o suporte no compartimento e controlar, quais as braçadeiras do suporte que podem ser dobradas com uma chave de fenda (veja fig. 1 e 2, página 3).

Indicação: Devem ser dobradas o máximo possível de braçadeiras.

Montagem do auto-rádio

Introduzir todas as fichas nos compartimentos, até que os ressaltos de travamento engatem.

Introduzir premindo levemente sobre ambas as extremidades do caixilho, até que as molas de travamento laterais na direita e na esquerda travem (um nítido som de travamento) (veja fig. 3, página 3).



Não premir sobre display, botões ou interruptores ao introduzir o aparelho!

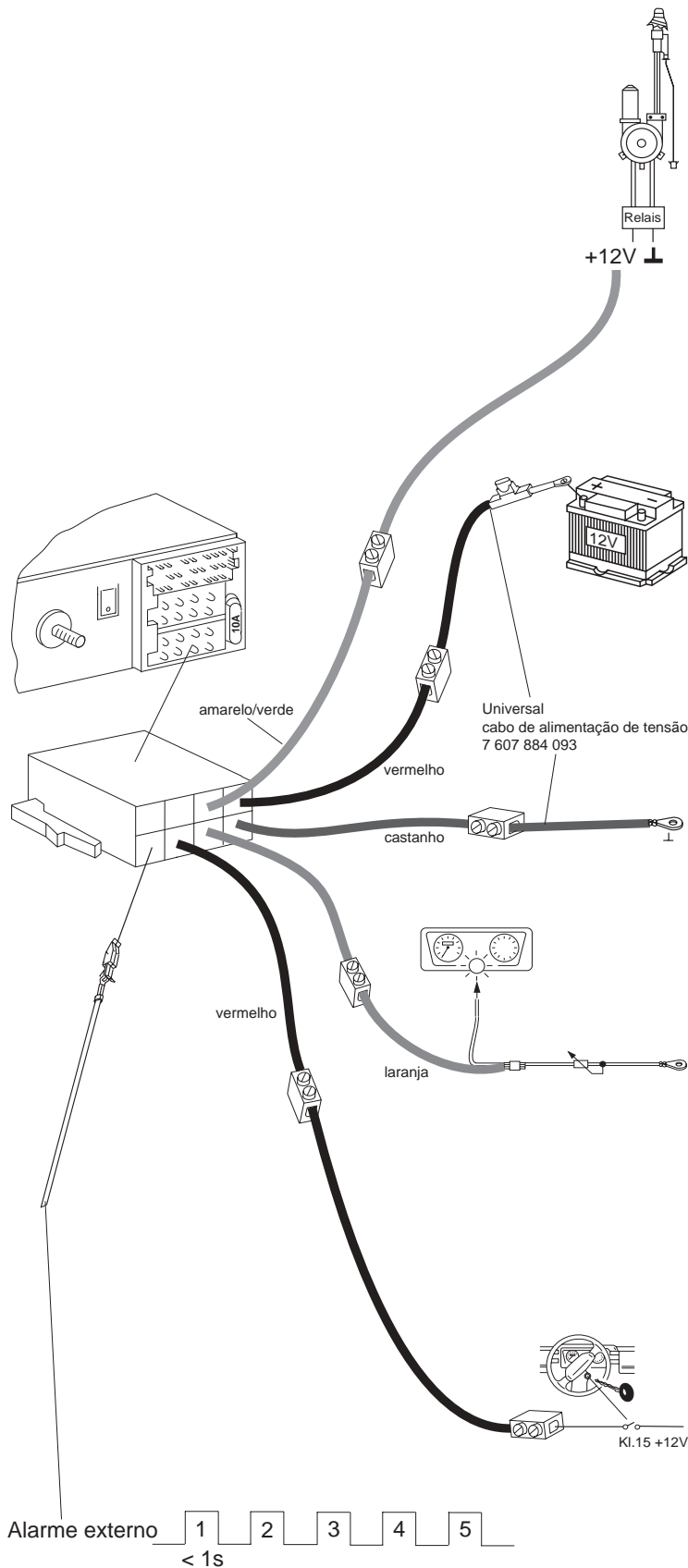
Desmontar o aparelho

Introduzir a braçadeira esquerda e a direita nos orifícios existentes, até escutar um nítido som de travamento (molas laterais destravadas). Puxar cuidadosamente o aparelho pelas duas braçadeiras. Agora é possível puxar os cabos de ligação cuidadosamente, exercendo uma pressão lateral sobre o respectivo ressalto (veja fig. 3, página 3).

Indicação: Braçadeiras engatadas só podem ser retiradas após puxar o aparelho para fora.

Ilustrações de ligação

Ligação em automóveis sem pré-equipamento (página 28)	Fig. 4
Ligação de corrente em automóveis com ficha ISO-Norm (página 5)	Fig. 5
Ligação de corrente a fichas específicas de automóveis (página 5)	Fig. 6
Ligação de altifalantes, 4 alt. (4Ω/35 W) (página 5)	Fig. 7
LF = esquerda frente, RF = direita frente LR = esquerda atrás, RR = direita atrás.	
Ligação de equalizer ou de amplificadores (CINCH) (página 5)	Fig. 8
Ligação com microfone para falar com mãos livres (página 6)	Fig. 9
Ligação com auscultador de telefone (kit manual 7 607 570 512 (página 6)	Fig. 10
Ligação de CD-Player CDC-A06/072 (página 6)	Fig. 11
Ligação de telecomando IV RCT 07 (página 7)	Fig. 12
Ligação de CD-Player CDC-A05/071 (página 7)	Fig. 13
Ligação CD-Player CDC-F05 (página 7)	Fig. 14



Cabo de comando (Power Antena +)

O cabo de comando é a saída positiva comutada para componentes externos p. ex.: Antena do motor (carga máxima < 150 mA). O cabo de comando não deve ser ligado ao borne 15 (positivo comutado) ou borne 30 (positivo permanente).

Ligação de positivo permanente (borne 30 bateria + 12 V)

Instalar o cabo positivo (vermelho) com um forte diâmetro (min. 1,5 mm²) até a bateria (não instalar o cabo directamente perto de cablagens pré-formadas). Conectar o suporte de segurança como segurança do cabo positivo e prender no pólo positivo da bateria.

Ligação de massa (Ground)

Não prender o cabo de massa (min. diâmetro de 1,5 mm²) ao pólo negativo da bateria. Instalar o cabo de massa até um ponto de massa adequado (parafuso de carroçaria, chapa de carroçaria) Isolar o cabo de massa e encostar a garra do terminal de cabos (se necessário soldar). Raspar a superfície de contacto do ponto de massa com gordura de grafita, até chegar no metal polido (importante para uma boa ligação de massa). Aparafusar o cabo de massa.

Ligação de iluminação (Ilumination) Ligação de iluminação para automóveis com iluminação de instrumentos regulável (regulada por positivo).

Ligação de positivo (ligada através da ignição)

Se o cabo positivo for ligado no suporte de fusíveis, atrás do fusível, será possível ligar e desligar o auto-rádio através da ignição. Além disto o aparelho desligar-se-á automaticamente após uma hora como protecção da bateria.

"Timer de ignição 00". A logística de horas não está activada, quando o positivo permanente (borne 30) está conectado.

apenas com a ignição desligada e alarme externo activado
Ligação ao PIN 2 apenas através do relé
(carga máxima < 100 mA. Período = 5 sons de chamada)