



Amplifier

GTA 260

7 607 792 120



OK

www.blaupunkt.com

 **BLAUPUNKT**

GTA 260

Deutsch	3	POLSKI	22
Einbauzeichnungen.....	42	Rysunki montażu.....	42
ENGLISH	5	ČESKY	25
Installation drawings	42	Montážní výkresy	42
FRANÇAIS	7	SLOVENSKY	27
Plans de montage	42	Nákresy inštalácie	42
ITALIANO	9	ΕΛΛΗΝΙΚΑ	29
Disegni di installazione	42	Διαγράμματα τοποθέτησης	42
NEDERLANDS	12	TÜRKÇE	31
Inbouwtekeningen	42	Takma şekilleri	42
SVENSKA	14	SUOMI	33
Monteringsbilder	42	Asennuskuvat.....	42
ESPAÑOL	16	РУССКИЙ	35
Esquemas de instalación	42	Монтажные чертежи	42
PORTUGUÊS	18	SRPSKI	37
Desenhos de instalação.....	42	Montiranje	42
DANSK	20	HRVATSKI	39
Monteringstegninger.....	42	Ugradnja	42

DEUTSCH

Garantie

Für unsere innerhalb der Europäischen Union gekauften Produkte geben wir eine Herstellergarantie. Die Garantiebedingungen können Sie unter www.blaupunkt.de abrufen oder direkt anfordern bei:

Blaupunkt GmbH
Hotline
Robert-Bosch-Str. 200
D-31139 Hildesheim

Empfehlung:

Die Leistung eines Verstärkers kann immer nur so gut sein wie seine Installation. Eine korrekte Installation erhöht die Gesamtperformance Ihres Audiosystems. Der GTA-Verstärker sollte von einem Fachmann eingebaut werden. Falls Sie ihn selbst installieren möchten, lesen Sie bitte diese Einbauanleitung gründlich durch und nehmen sich für den Einbau ausreichend Zeit.

Gestatten Sie uns abschließend noch ein Wort zum Thema **Gesundheitsschutz**:

Bitte bedenken Sie bei der Musikwiedergabe in Ihrem Fahrzeug, dass dauerhafte Schalldruckpegel oberhalb von 100 dB zu bleibenden Schädigungen des menschlichen Ohrs bis hin zum vollständigen Verlust des Gehörs führen können. Mit modernen Hochleistungssystemen und hochwertigen Lautsprecherkonfigurationen sind Schalldruckpegel von über 130 dB zu erreichen.

Sicherheitshinweise



Für die Dauer der Montage und des Anschlusses beachten Sie bitte folgende Sicherheitshinweise.

- **Minuspol der Batterie abklebmen! Dabei die Sicherheitshinweise des Kfz- Herstellers beachten.**
- Beim Bohren von Löchern darauf achten, dass keine Fahrzeugteile beschädigt werden.
- Der Querschnitt des Plus- und Minuskabels darf 6 mm² nicht unterschreiten.
- An scharfkantigen Löchern Kabeldurchführungen verwenden.
- Bei fehlerhafter Installation können Störungen in elektronischen Fahrzeugsystemen oder Ihrem Autoradio auftreten.

Einbau- und Anschlussvorschriften

In Hinsicht auf die Unfallsicherheit muss der GTA 260 professionell befestigt werden.

Bei der Auswahl des Einbauortes sollte eine trockene Stelle ausgewählt werden, die ausreichende Luftzirkulation für die Kühlung des Verstärkers gewährleistet.

Der GTA 260 darf nicht auf Heckablagen, Rückbänken oder sonstigen nach vorne offenen Orten verbaut werden.

Die Montagefläche muss zur Aufnahme der beiliegenden Schrauben geeignet sein und sicheren Halt bieten.

Das Verstärkerstromkabel muss maximal 30 cm von der Batterie entfernt mit einer Sicherung versehen werden, um die Fahrzeugbatterie bei einem Kurzschluss zwischen Leistungsverstärker und Batterie zu schützen. Die Sicherung des Verstärkers schützt nur den Verstärker selbst, nicht die Fahrzeugbatterie.

Lautsprecher mit **2-4 Ω** Impedanz verwenden (siehe Tabelle bzw. Einbauzeichnung). Max. Belastbarkeit (Musikleistung) beachten. Lautsprecher nicht an Masse anschließen, nur die bezeichneten Klemmen verwenden.

Amplifier GTA 260

Der Amplifier eignet sich zum Anschluss an Autoradios mit Cinch-Anschluss.

Für den Anschluss an Autoradios mit ISO-Anschluss Blaupunkt ISO-Cinch Adapter verwenden (7 607 893 093 oder 7 607 855 094).

Einsatzmöglichkeiten und Lautsprecheranschluss:

Stereo-Mode Max Power	2 x 120 Watt / 4 Ω	Fig. 4, 5
Mono-Mode Max Power	1 x 400 Watt / 4 Ω	Fig. 6
Stereo-Mode Max Power	2 x 180 Watt / 2 Ω	Fig. 4, 5
Stereo-Mode RMS Power	2 x 60 Watt / 4 Ω	Fig. 4, 5
Mono-Mode RMS Power	1 x 180 Watt / 4 Ω	Fig. 6
Stereo-Mode RMS Power	2 x 90 Watt / 2 Ω	Fig. 4, 5
RMS Power nach CEA-2006 (<1% klirrt / +14,4 V)		
Frequenzgang	10 Hz - 30.000 Hz	
Signal-Rauschabstand	> 90 dB @ RMS Power	
Signal-Rauschabstand	> 73 dB @ 1 W / 1 kHz	
Klirrfaktor (RMS)	< 0,05%	
Stabilität	2 Ω (4 Ω im Brückenbetrieb)	
Eingangsempfindlichkeit	0,1 - 8 V	
Tiefpassfilter (Low Pass)	50-250 Hz	
Hochpassfilter (High Pass)	80 Hz	
Bass Boost	0 bis +12 dB	
Abmessungen		
B x H x T (mm)	197 x 52 x 296	
B x H x T (")	7,8" x 2,1" x 11,7"	

Plus- / Minus- Anschluss

- Wir empfehlen einen Mindestquerschnitt von 6 mm².
- Handelsübliche Pluskabel zur Batterie verlegen und über Sicherungshalter anschließen.
- An scharfkantigen Löchern Kabeldurchführungen verwenden.
- Handelsübliche Minuskabel an einen störfreien Massepunkt (Karosserieschraube, Karosserieblech) sicher anschrauben (nicht am Minuspol der Batterie).
- Kontaktfläche des Massepunktes metallisch blank kratzen und mit Graphitfett einfetten.

Integrierte Sicherungen (Fuse)

Die im Amplifier integrierten Sicherungen (Fuse) schützen die Endstufe und das gesamte elektrische System im Fehlerfall. Bei dem Einsatz einer Ersatzsicherung bitte niemals Sicherungen überbrücken oder gegen Typen mit höherem Strom auswechseln.

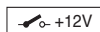
Anschlussbeispiele

Anschluss der Spannungsversorgung Fig. 2

Anschluss an Autoradios

mit Cinch-Ausgang Fig. 3

Lautsprecheranschlüsse Fig. 4/5/6



Remote- Anschluss des Verstärkers mit schaltbarer +12 V Spannungsquelle verbinden.

Auf diese Weise kann der Verstärker über den Ein-/ Ausschalter des Radiogeräts ein- und ausgeschaltet werden.

Level Regler

Mit Hilfe des Level Reglers kann die Eingangsempfindlichkeit der Endstufe an die Ausgangsspannung Ihres Autoradio- Vorverstärkerausganges angepasst werden. Der Einstellbereich reicht von 0,1 V bis 8 V.

Bei Anschluss eines Autoradios anderer Hersteller ist die Eingangsempfindlichkeit entsprechend den Herstellerangaben anzupassen.

Hierzu noch einige wichtige Erläuterungen:

Durch Drehen des Reglers im Uhrzeigersinn erhöht sich die Eingangsempfindlichkeit des Verstärkers und damit auch die Lautstärke. Es handelt sich jedoch nicht um eine Lautstärkeregelung; in der Endposition läßt sich keine höhere Verstärkerleistung erzielen, auch wenn sich dies zunächst so anhört. Das System steigert lediglich schneller die Lautstärke, wenn die Lautstärkeregelung des Radiogeräts aufgedreht wird.

Lautsprecheranschlüsse

(Falls der Verstärker in Brücke geschaltet werden soll, an dieser Stelle direkt mit dem Abschnitt „Überbrückte Lautsprecheranschlüsse“ fortfahren).

Wie bei jeder Audiokomponente ist die korrekte Polung von Verstärker und Lautsprechern von essentieller Be-

deutung für eine gute Basswiedergabe. Deshalb ist bei den Anschlüssen darauf zu achten, dass der positive (+) Anschluss des Verstärkers mit dem positiven Anschluss (+) des Lautsprechers verbunden wird; entsprechendes gilt für die negativen (-) Anschlüsse. Außerdem muss der linke Verstärkerkanal mit dem linken Lautsprecher und der rechte Verstärkerkanal mit dem rechten Lautsprecher verbunden werden.

Überbrückte Lautsprecheranschlüsse

Der GTA-Verstärker kann für eine Monokonfiguration auch in Brücke geschaltet werden. Auf diese Weise kann der Verstärker für einen oder mehrere Subwoofer bzw. einen Mitteltöner verwendet werden. In dieser Konfiguration addiert der Verstärker den rechten und linken Kanal zu einem Einkanalanschluss (Monoausgang).

Hinweis:

Der Verstärker kann die rechte und linke Signalinformation nur dann addieren, wenn sowohl der rechte als auch der linke RCA-Anschluss vorgenommen wurde.

Achtung:

In Brückenschaltung muss die Verstärkerlast 4 Ohm oder höher betragen. Eine niedrigere Last führt zu einer Überhitzung oder Abschaltung des Verstärkers und kann dauerhafte Schäden verursachen.

Art und Bereich der Frequenzübergänge einstellen

Beim GTA 260 kann die Art des Frequenzübergangs (d. h. „Low-Pass“ oder „Hi-Pass“) und die gewünschte Einstiegsfrequenz eingestellt werden. Wenn beispielsweise ein Subwoofer- Paar angeschlossen werden soll, sind die abgebildeten „Low-Pass“- Einstellungen erforderlich (Fig. 3). Die Einstiegsfrequenz ist abhängig vom Frequenzbereich der Lautsprecher (siehe empfohlener Frequenzbereich der Lautsprecher).

„High-Pass“

Bei der Einstellung von 80 Hz hat der Verstärker einen Frequenzbereich von 80 Hz bis 30.000 Hz.

„Low- Pass“- Frequenzregelung

Dieser Regler ist aktiv, wenn sich der Schalter in der Position „Low-Pass“ befindet, und ermöglicht die Einstellung der gewünschten Einstiegsfrequenz.

Beispiel:

Bei einer Einstellung von 150 Hz hat der Verstärker einen Frequenzbereich von 10 Hz bis 150 Hz.

Bass Boost

Mit Hilfe des Bass Boost Reglers kann die Basswiedergabe des Verstärkers eingestellt werden.

Der Einstellbereich reicht von 0 dB bis +12 dB.

Betriebsanzeige (POWER / PROTECTION)

Grünes Licht:

Endstufe an, regulärer Betriebszustand.

Rotes Licht:

Endstufe ist elektronisch abgeschaltet, da Fehlerfall vorliegt.

Recycling und Entsorgung

Bitte nutzen Sie zur Entsorgung des Produktes die zur Verfügung stehenden Rückgabe- und Sammelsysteme.

Änderungen vorbehalten.

ENGLISH**Warranty**

We provide a manufacturer guarantee for our products bought within the European Union. You can view the warranty terms at www.blaupunkt.de or request them directly from:

Blaupunkt GmbH
Hotline
Robert-Bosch-Str. 200
D-31139 Hildesheim, Germany

Guarantee for the USA

Please read these operating instructions before using the equipment for the first time.

We provide a manufacturer guarantee for our products bought within the United States of America. The warranty terms can be called up under www.blaupunkt.usa.com or requested directly from:

Blaupunkt USA
2800 South 25th Av.
Broadview, IL 60155
PH: 800-950-2528
FX: 708-865-5296
EM: blau.tech.support@us.bosch.com

Recommendation:

The performance of an amplifier can only be as good as its installation. A correct installation increases the overall performance of your car sound system. The GTA amplifier should be installed by a trained person. If you would to install it yourself, please read these installation instructions very carefully and allow yourself sufficient time for the installation.

In conclusion, allow us a few words about the topic of **health protection:**

During the playback of music in your vehicle, please consider that continuous sound-pressure levels above 100 dB can lead to permanent damages to the human ear and even to loss of hearing. Using today's high-performance systems and loudspeaker configurations allows for reaching sound-pressure levels above 130 dB.

Safety notes

Please observe the following safety notes during the installation and connection.

- **Disconnect the negative pole of the battery! Observe the safety notes of the vehicle manufacturer.**
- When you drill holes, ensure that you do not damage any vehicle components.
- The cross section of the plus and minus cable may not be less than 6 mm².
- Use cable glands for holes with sharp edges.
- An incorrect installation can result in malfunctions of the electronic vehicle systems or your car sound system.

Installation and connection instructions

With respect to accident safety, the GTA 260 must be secured in a professional way.

When selecting the installation location, select a dry location that offers sufficient air circulation for cooling the amplifier.

The GTA 260 must not be installed on rear shelves, rear seats or other locations that are open to the front.

The installation location must be suitable to accept the accompanying screws and provide a firm support.

The amplifier power cable must be fitted with a fuse no more than 30 cm from the battery to protect the vehicle battery in case of a short circuit between power amplifier and battery. The fuse of the amplifier protects only the amplifier, not the vehicle battery.

Use loudspeakers with **2-4 Ω** impedance (see table or installation drawing). Observe the maximum power handling capacity (music output). Do not connect loudspeakers to earth, use only the referenced terminals.

Amplifier GTA 260

The amplifier is suitable for connecting a car sound system with cinch connections.

For the connection to car sound systems with ISO connection, use Blaupunkt ISO cinch adapters (7 607 893 093 or 7 607 855 094).

Application options and loudspeaker connection:

Stereo Mode Max power	2 x 120 Watt / 4 Ω	Fig. 4, 5
Mono mode Max power	1 x 400 Watt / 4 Ω	Fig. 6
Stereo Mode Max power	2 x 180 Watt / 2 Ω	Fig. 4, 5
Stereo Mode RMS power	2 x 60 Watt / 4 Ω	Fig. 4, 5
Mono mode RMS power	1 x 180 Watt / 4 Ω	Fig. 6

Stereo Mode RMS power	2 x 90 Watt / 2 Ω	Fig. 4, 5
RMS power in accordance with CEA-2006 (< 1% dist. / +14.4V)		
Frequency response	10 Hz - 30,000 Hz	
Signal-to-noise ratio	> 90 dB @ RMS power	
Signal-to-noise ratio	> 73 dB @ 1 W / 1kHz	
Distortion factor (RMS)	< 0.05%	
Stability	2 Ω (4 Ω in bridge mode)	
Input sensitivity	0.1-8 V	
Low-pass filter (Low Pass)	50-250 Hz	
High-pass filter (High Pass)	80 Hz	
Bass boost	0 dB to +12 dB	
Dimensions		
W x H x D (mm)	197 x 52 x 296	
W x H x D (")	7.8" x 2.1" x 11.7"	

Plus / minus connection

- We recommend a minimum cross section of 6 mm².
- Route commercially available plus cables to the battery and connect via fuse holder.
- Use cable glands for holes with sharp edges.
- Securely fasten commercially available minus cables to a noise-free earth point (chassis screw, chassis metal) (not to the minus pole of the battery).
- Scrap the contact surfaces of the earth point until they are bright and grease with graphite grease.

Integrated fuses (Fuse)

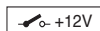
The fuses integrated in the amplifier (Fuse) protect the power amplifier and the entire electrical system in case of an error. If a replacement fuse is used, never bridge fuses or replace them with a type with higher current.

Connection examples

Connection of the voltage supply Fig. 2

Connection to car sound system with cinch output Fig. 3

Loudspeaker connections Fig. 4/5/6



Remote connection of the amplifier with switchable +12 V voltage source.

This allows the amplifier to be switched on and off using the on/off-switch of the radio device.

Level control

The Level control is used to adjust the input sensitivity of the power amplifier to the output voltage of your car sound system preamplifier output.

The adjustment range is from 0.1 V to 8 V.

If a car sound system of a third party manufacturer is connected, the input sensitivity must be adjusted corresponding to the manufacturer data.

A few important explanations in this context:

By turning the control clockwise, the input sensitivity of the amplifier and, therefore, also the volume increases. However, this is not a volume control; no further amplifier output can be achieved in the end position, even if it may sound like that at the beginning. The system merely increases the volume faster if the volume control of the car sound system is turned up.

Loudspeaker connections

(If the amplifier is to be jumpered, continue with the section "Bridged loudspeaker connections" at this point).

As with every audio component, the correct polarisation of amplifier and loudspeakers is of essentially importance for a good bass response. For this reason, ensure that the positive (+) connection of the amplifier is connected with the positive connection (+) of the loudspeaker; the same applies to the negative (-) connections. In addition, the left amplifier channel must be connected with the left loudspeaker and the right amplifier channel with the right loudspeaker.

Bridged loudspeaker connections

The GTA amplifier can also be bridged for a mono configuration. This allows the amplifier to be used for one or several subwoofers or mid-range drivers. In this configuration, the amplifier combines the right and left channel to a single-channel output (mono output).

Note:

The amplifier can add the right and left signal information only if the right as well as the left RCA connection were carried out.

Caution:

In a bridge circuit, the amplifier load must be 4 ohm or higher. A lower load leads to an overheating or switch-off of the amplifier and can cause permanent damages.

Adjusting the type and range of the frequency crossovers

With the GTA 260, the type of frequency crossover (i.e. "Low Pass" or "Hi-Pass") and the desired entry frequency can be adjusted. For example, if a pair of subwoofers is to be connected, the low-pass settings shown are required (Fig. 3). The entry frequency is dependent upon the frequency range of the loudspeakers (see recommended frequency range of the loudspeakers).

High-Pass

At a setting of 80 Hz, the amplifier has a frequency range of 80 Hz to 30,000 Hz.

Low-pass frequency control

This control is active if the switch is in the position "Low-Pass", and allows for setting the desired entry frequency.

Example:

At a setting of 150 Hz, the amplifier has a frequency range of 10 Hz to 150 Hz.

Bass boost

The bass boost control is used to adjust the bass response of the amplifier.

The adjustment range is from 0 dB to +12 dB.

Power-on indicator (POWER / PROTECTION)

Green LED:

Output stage on, regular operating status.

Red LED:

Output stage is electronically switched off due to an error.

Recycling and disposal



Please use the return and collection systems available to dispose of the product.

Subject to changes

FRANÇAIS

Garantie

Notre garantie fabricant s'étend à tous les produits achetés à l'intérieur de l'Union européenne. Vous pouvez consulter les conditions de garantie sous www.blaupunkt.de ou les demander directement auprès de :

Blaupunkt GmbH
Holine
Robert-Bosch-Str. 200
D-31139 Hildesheim

Garantie pour les USA

Prenez soin de lire ce mode d'emploi avant d'utiliser l'appareil pour la première fois.

Notre garantie constructeur s'étend à tous les produits achetés à l'intérieur de Etats Unis d'Amérique. Vous pouvez consulter les conditions de garantie sous www.blaupunktusa.com ou les demander directement auprès de :

Blaupunkt USA
2800 South 25th Av.
Broadview, IL 60155
PH: 800-950-2528
FX: 708-865-5296
EM: blau.tech.support@us.bosch.com

Recommandation :

Les performances d'un amplificateur ne seront jamais meilleures que son installation ne le permet. Une installation correcte augmente les performances d'ensemble de votre système audio. Vous devriez confier le montage de l'amplificateur GTA à un spécialiste. Si vous souhaitez cependant effectuer vous-même ce travail, lisez soigneusement la présente Notice de montage et accordez-vous suffisamment de temps pour le montage.

Permettez-nous enfin de vous dire quelques mots sur la **protection en matière de santé :**

N'oubliez pas que lorsque vous écoutez de la musique dans votre véhicule, un niveau de pression sonore permanent supérieure à 100 dB peut entraîner des dommages irréversibles au niveau de l'ouïe, voire une perte complète de celle-ci. Les systèmes haute puissance modernes et les configurations établies avec des haut-parleurs de haute qualité permettent d'atteindre des niveaux de pression sonore supérieurs à 130 dB.

Consignes de sécurité



Veillez respecter les consignes de sécurité suivantes pendant la durée du montage et du raccordement.

- **Déconnectez la borne négative de la batterie ! Respectez pour cela les consignes de sécurité du constructeur du véhicule.**
- Faites attention en perçant des trous de ne pas endommager les éléments du véhicule.
- La section des câbles plus et moins ne doit pas être inférieure à 6 mm².
- Utilisez des passe-câbles si les trous présentent des arêtes coupantes.
- En cas d'installation incorrecte, des dysfonctionnements peuvent apparaître au niveau du système électronique du véhicule ou de votre autoradio.

Consignes de montage et de branchement

Pour garantir toute la sécurité voulue en cas d'accident, le GTA 260 doit être fixé de manière professionnelle.

Concernant le choix de l'emplacement de montage, il convient de choisir un emplacement sec, qui garantit une circulation d'air suffisante pour le refroidissement de l'amplificateur.

Le GTA 260 ne doit pas être monté sur la plage arrière, sur une banquette arrière ou à autre endroit ouvert vers l'avant.

La surface de montage doit permettre l'utilisation des vis jointes et garantir une fixation sûre.

GTA 260

Le câble d'alimentation de l'amplificateur doit être muni d'un fusible se trouvant à une distance maximale de 30 cm de la batterie, afin de protéger la batterie du véhicule en cas de court-circuit entre l'amplificateur de puissance et la batterie. Le fusible de l'amplificateur protège uniquement l'amplificateur lui-même, pas la batterie du véhicule.

Utilisez des haut-parleurs avec une impédance de **2 à 4 Ω** (voir le tableau ou le plan de montage). Tenez compte de la charge (puissance musicale) maximale autorisée. Ne raccordez pas les haut-parleurs à la masse, utilisez uniquement les bornes indiquées.

Amplificateur GTA 260

L'amplificateur est prévu pour un raccordement avec l'autoradio par l'intermédiaire de connecteurs Cinch (RCA).

Pour le raccordement avec un autoradio équipé d'un connecteur ISO, utilisez un des adaptateurs Blaupunkt ISO-Cinch (7 607 893 093 ou 7 607 855 094).

Possibilités de raccordement des haut-parleurs :

Mode stéréo Puissance max.	2 x 120 watts / 4 Ω	Fig. 4, 5
Mode Mono Puissance max.	1 x 400 watts / 4 Ω	Fig. 6
Mode stéréo Puissance max.	2 x 180 watts / 2 Ω	Fig. 4, 5
Mode stéréo Puissance RMS	2 x 60 watts / 4 Ω	Fig. 4, 5
Mode Mono Puissance RMS	1 x 180 watts / 4 Ω	Fig. 6
Mode stéréo Puissance RMS	2 x 90 watts / 2 Ω	Fig. 4, 5
Puissance RMS selon CEA-2006 (distorsion <1 % / +14,4 V)		
Bande passante	10 Hz - 30 000 Hz	
Rapport signalbruit	> 90 dB @ RMS power	
Rapport signalbruit	> 73 dB @ 1 W / 1 kHz	
Taux de distorsion (RMS)	< 0,05%	
Stabilité	2 Ω (4 Ω en mode ponté)	
Sensibilité d'entrée	0,1 - 8 V	
Filtre passe-bas (Low Pass)	50-250 Hz	
Filtre passe-haut (High Pass)	80 Hz	
Bass Boost	0 dB à +12 dB	
Dimensions l x H x P (mm/")	197 x 52 x 296 7.8" x 2.1" x 11.7"	

Raccordements des câbles plus et moins

- Nous recommandons une section minimale de câble de 6 mm².
- Faites aller un câble plus du commerce jusqu'à la batterie et raccordez-le à celle-ci par l'intermédiaire d'un porte-fusible.
- Utilisez des passe-câbles si les trous présentent des arêtes coupantes.
- Fixer de manière sûre un câble moins du commerce à un point de masse sans parasites (vis ou tôle de la carrosserie, mais pas au pôle négatif de la batterie).
- Grattez la surface de contact du point de masse pour mettre le métal à nu et enduisez-la de graisse au graphite.

Fusibles intégrés (Fuse)

Les fusibles (Fuse) intégrés dans l'amplificateur protègent l'étage de sortie ainsi que l'ensemble du système électrique en cas de défaut. Ne pontez jamais un fusible défectueux, ne remplacez jamais un fusible défectueux par un fusible de calibre supérieur.

Exemples de raccordement

Raccordement de l'alimentation électrique Fig. 2

Raccordement à un autoradio

équipé de connecteurs de sortie Cinch Fig. 3

Raccordement des haut-parleurs Fig. 4/5/6



Reliez la borne Remote de l'amplificateur à l'alimentation +12 V commutée.

De cette manière, l'amplificateur sera mis en marche ou arrêté en même temps que l'autoradio.

Réglage du niveau (Level)

Le dispositif de réglage du niveau vous permet d'adapter la sensibilité d'entrée de l'étage de sortie à la tension de sortie du préamplificateur intégré dans votre autoradio.

La plage de réglage va de 0,1 V à 8 V.

Si vous devez raccorder un autoradio d'une autre marque, réglez la sensibilité d'entrée en fonction des données du fabricant de celui-ci.

Encore quelques explications importantes à ce sujet :

En tournant le dispositif de réglage dans le sens des aiguilles d'une montre, la sensibilité d'entrée de l'amplificateur et, par conséquent, le volume sonore augmentent. Il ne s'agit pas cependant d'un dispositif de réglage du volume sonore. Le réglage en butée ne permet pas d'augmenter la puissance de l'amplificateur, même si cela semble en premier lieu être le cas. Le système augmente uniquement le volume sonore plus rapidement lorsque vous tournez le bouton de réglage correspondant sur l'autoradio.

Raccordement des haut-parleurs

(dans le cas où les deux canaux de l'amplificateur doivent être pontés, continuez directement par la section « Raccordement des haut-parleurs en cas de pontage »).

Comme pour n'importe quel composant audio, le respect de la polarité entre l'amplificateur et les haut-parleurs est essentiel pour la qualité de la reproduction sonore. Pour le raccordement, vous devez par conséquent veiller à ce que la borne positive (+) de l'amplificateur soit raccordée à la borne positive (+) du haut-parleur et la borne négative (-) de l'amplificateur à la borne négative (-) du haut-parleur. Veillez en outre à ce que le canal gauche de l'amplificateur soit relié aux haut-parleurs gauches et le canal droit aux haut-parleurs droits.

Raccordement des haut-parleurs en cas de pontage

Les deux canaux de l'amplificateur GTA peuvent également être pontés pour obtenir une configuration mono-phonique. De cette manière, l'amplificateur peut être utilisé pour alimenter un ou plusieurs subwoofers ou un haut-parleur de fréquences moyennes. Dans cette configuration, l'amplificateur additionne les canaux gauche et droit vers une sortie sur un seul canal (sortie mono).

Note :

L'amplificateur ne peut additionner les informations des signaux gauche et droit que si elles ont été transmises non seulement par la prise RCA droite mais aussi par la prise RCA gauche.

Attention :

Pour le pontage, la charge de l'amplificateur doit être de 4 ohms ou plus. Une charge inférieure entraîne une surchauffe ou une coupure de l'amplificateur et provoquer des dommages irréversibles.

Réglage du type de filtrage et de la fréquence de coupure

Le GTA 260 permet de régler le type de filtrage (c'est-à-dire « Low-Pass » ou « Hi-Pass ») ainsi que la fréquence de coupure souhaitée. Si une paire de subwoofers doit par exemple être raccordée, les réglages « Low-Pass » indiqués sur l'illustration (Fig. 3) sont nécessaires. La fréquence de coupure dépend de la bande passante des haut-parleurs (voir la bande de fréquences recommandée des haut-parleurs).

« High-Pass »

Avec un réglage sur 80 Hz, la bande passante de l'amplificateur va de 80 Hz à 30 000 Hz.

Réglage de la fréquence du filtre « Low-Pass »

Ce dispositif de réglage est actif lorsque le commutateur se trouve sur « Low-Pass » et il permet de régler la fréquence de coupure souhaitée.

Exemple :

Avec un réglage sur 150 Hz, la bande passante de l'amplificateur va de 10 Hz à 150 Hz.

Bass Boost

Le dispositif de réglage Bass Boost permet d'accentuer la reproduction des basses.

La plage de réglage va de 0 dB à +12 dB.

Indicateur de fonctionnement

(POWER / PROTECTION)

Lumière verte :

Etage de sortie en marche, fonctionnement normal.

Lumière rouge :

Etage de sortie coupé électroniquement en raison d'un défaut.

Recyclage et élimination



Veillez utiliser les systèmes mis à votre disposition pour le renvoi et la collecte des produits en vue de leur élimination.

Sous réserves de modifications

ITALIANO

Garanzia

Concediamo una garanzia del produttore per gli apparecchi acquistati in uno dei Paesi dell'Unione Europea. Le condizioni di garanzia possono essere richiamate sul sito www.blaupunkt.de oppure richieste direttamente al seguente indirizzo:

Blaupunkt GmbH
Hotline
Robert-Bosch-Str. 200
D-31139 Hildesheim

Suggerimento:

La potenza di un amplificatore può riflettere solamente la perfetta riuscita della sua installazione. Una corretta installazione aumenta la performance complessiva del vostro sistema audio. L'amplificatore GTA deve essere installato da un tecnico esperto. Nel caso in cui desiderate installarlo voi stessi, vi invitiamo a leggere accuratamente le presenti Istruzioni di montaggio e a prendervi il tempo necessario per eseguire l'installazione.

Consentiteci, infine, ancora due parole sul tema **salvaguardia della salute:**

Durante la riproduzione di brani musicali nel vostro veicolo, ricordate che un livello di pressione acustica continuativo superiore a 100 dB può causare danni permanenti all'orecchio umano, fino a provocare la perdita totale dell'udito. Con i moderni sistemi ad elevate prestazioni e le configurazioni di alta qualità degli altoparlanti è possibile raggiungere un livello di pressione acustica superiore a 130 dB.

Norme di sicurezza



Per l'intera durata del montaggio e dell'allacciamento vanno osservate le norme di sicurezza specificate di seguito.

- **Staccare il polo negativo della batteria! Osservare le norme di sicurezza fornite in merito dal costruttore del veicolo.**
- Quando si praticano fori, attenzione a non danneggiare parti del veicolo!
- La sezione trasversale del cavo positivo e negativo non dev'essere inferiore a 6 mm².
- In presenza di fori con bordi taglienti utilizzare appositi passanti per cavi.
- Un'installazione non corretta può provocare disturbi ai sistemi elettronici del veicolo o all'autoradio.

Norme per il montaggio e l'allacciamento

Nell'ambito della sicurezza sugli infortuni, il GTA 260 deve essere fissato in modo professionale.

La posizione di montaggio scelta per l'installazione deve essere asciutta e ben aerata, per garantire una circolazione d'aria sufficiente al raffreddamento dell'amplificatore.

Il GTA 260 non dev'essere montato su cappelliere, divanetti posteriori o altri punti che abbiano il lato anteriore aperto.

La superficie di montaggio deve essere adatta ad accogliere le viti fornite in dotazione e deve offrire un supporto sicuro.

Il cavo di alimentazione dell'amplificatore deve essere distante max 30 cm dalla batteria ed essere dotato di un fusibile, per proteggere la batteria del veicolo in caso di cortocircuito tra amplificatore di potenza e batteria. Il fusibile dell'amplificatore protegge esclusivamente l'amplificatore, non la batteria del veicolo.

Utilizzare altoparlanti con un'impedenza di **2-4 Ω** (vedere tabella o disegno di installazione). Attenersi alla max. capacità di carico (potenza musicale). Non collegare gli altoparlanti a massa, utilizzare solamente i morsetti indicati.

Amplificatori GTA 260

L'amplificatore è adatto per l'allacciamento ad autoradio con attacco Cinch.

Per eseguire il collegamento con autoradio con attacco ISO, utilizzare l'adattatore Blaupunkt ISO-Cinch (7 607 893 093 o 7 607 855 094).

Applicazioni e collegamento degli altoparlanti:

Modalità Stereo Potenza massima	2 x 120 Watt / 4 Ω	Fig. 4, 5
Modalità Mono Potenza massima	1 x 400 Watt / 4 Ω	Fig. 6
Modalità Stereo Potenza massima	2 x 180 Watt / 2 Ω	Fig. 4, 5

Modalità Stereo Potenza RMS	2 x 60 Watt / 4 Ω	Fig. 4, 5
Modalità Mono Potenza RMS	1 x 180 Watt / 4 Ω	Fig. 6
Modalità Stereo Potenza RMS	2 x 90 Watt / 2 Ω	Fig. 4, 5
Potenza RMS secondo CEA-2006 (<1% distors. / +14,4 V)		
Risposta in frequenza	10 Hz - 30.000 Hz	
Rapporto segnale-disturbo	> 90 dB @ RMS Power	
Rapporto segnale-disturbo	> 73 dB @ 1 W / 1 kHz	
Fattore di distorsione (RMS)	<0,05%	
Stabilità	2 Ω (4 Ω con funzionamento ponticellato)	
Sensibilità di ingresso	0,1 - 8 V	
Filtro passabasso (Low Pass)	50-250 Hz	
Filtro passaalto (High Pass)	80 Hz	
Bass Boost	0 dB a +12 dB	
Dimensioni		
L x H x P (mm)	197 x 52 x 296	
L x H x P (")	7.8" x 2.1" x 11.7"	

Attacco Più / Meno

- Si raccomanda di utilizzare una sezione trasversale minima di 6 mm².
- Posare i cavi positivi per la batteria comunemente reperibili in commercio e collegarli mediante un portafusibile.
- In presenza di fori con bordi taglienti, utilizzare appositi passanti per cavi.
- Collegare in modo sicuro i cavi negativi comunemente reperibili in commercio ad un punto di massa privo di disturbi (vite della carrozzeria, lamiera della carrozzeria), ma non al polo negativo della batteria.
- Raschiare la superficie di contatto del punto di massa, fino a farla diventare lucida ed ingrassare con grasso a base di grafite.

Fusibili integrati (Fuse)

I fusibili integrati nell'amplificatore (Fuse) proteggono lo stadio finale e l'intero sistema elettrico in caso di guasto. In caso di utilizzo di un fusibile di riserva, non bypassare mai i fusibili né sostituirli con altri di amperaggio maggiore.

Esempi di collegamento

Collegamento dell'alimentazione di tensione

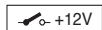
Fig. 2

Collegamento all'autoradio con attacco Cinch

Fig. 3

Collegamenti degli altoparlanti

Fig. 4/5/6



Collegare l'attacco Remote dell'amplificatore con una sorgente di tensione azionabile +12 V.

In questo modo, sarà possibile attivare/disattivare l'amplificatore mediante il tasto On/Off dell'autoradio.

Regolatore di livello

Con l'ausilio del regolatore di livello è possibile adeguare la sensibilità di ingresso dello stadio finale alla tensione di uscita della vostra autoradio-uscita preamplificatore.

Il range di regolazione è compreso tra 0,1 V e 8 V.

In caso di collegamento di un'autoradio di un altro produttore, la sensibilità di ingresso dovrà essere regolata in conformità alle indicazioni del produttore stesso.

A questo proposito, ancora alcuni importanti chiarimenti:

Ruotando il regolatore in senso orario, si aumenta la sensibilità di ingresso dell'amplificatore e di conseguenza anche il volume. Non si tratta tuttavia di una regolazione del volume; nella posizione finale non è possibile ottenere una maggiore potenza dell'amplificatore, anche se in un primo momento si può avere questa impressione. Il sistema aumenta solo più rapidamente il volume se la regolazione del volume dell'autoradio viene portata al massimo.

Collegamenti degli altoparlanti

(Nel caso in cui l'amplificatore debba essere ponticellato, procedere a questo punto direttamente con la sezione "Collegamenti degli altoparlanti ponticellati").

Come per ciascun componente audio, la corretta polarizzazione elettrica dell'amplificatore e degli altoparlanti è essenziale per una buona riproduzione dei bassi. Pertanto, durante l'esecuzione dei collegamenti ci si deve accertare che il polo positivo (+) dell'amplificatore venga collegato con il polo positivo (+) dell'altoparlante; lo stesso vale per i collegamenti negativi (-). Inoltre, il canale sinistro dell'amplificatore dev'essere collegato con l'altoparlante sinistro ed il canale destro con l'altoparlante destro.

Collegamenti degli altoparlanti ponticellati

L'amplificatore GTA può essere impostato per una monoconfigurazione anche se ponticellato. In questo modo, è possibile utilizzare l'amplificatore per uno o più subwoofer o un mid-range. In questa configurazione, l'amplificatore aggiunge il canale destro e sinistro ad un'uscita a canale singolo (monouscita).

Nota:

L'amplificatore può quindi aggiungere l'informazione relativa al segnale destro e sinistro solo se sia il collegamento RCA destro, sia il sinistro sono stati eseguiti.

Attenzione:

In caso di collegamento a ponte, il carico dell'amplificatore dev'essere pari a 4 Ohm o superiore. Un carico inferiore può causare un surriscaldamento o un disinserimento dell'amplificatore e provocare danni permanenti.

Impostazione del tipo e del range delle transizioni di frequenza

Con il GTA 260 è possibile impostare il tipo ed il range delle transizioni di frequenza (cioè "Low-Pass" o "Hi-Pass") e la frequenza di entrata desiderata. Se, ad esempio, dev'essere collegata una coppia di subwoofer, saranno necessarie le impostazioni "Low-Pass" rappresentate (Fig. 3). La frequenza di entrata è subordinata al range di frequenza dell'altoparlante (vedere range di frequenza raccomandato dell'altoparlante).

"High-Pass"

Con l'impostazione di 80 Hz, l'amplificatore ha un range di frequenza compreso tra 80 Hz e 30.000 Hz.

Regolazione di frequenza "Low- Pass"

Questo regolatore è attivo se l'interruttore si trova in posizione "Low-Pass" e consente di effettuare l'impostazione della frequenza di entrata desiderata.

Esempio:

Con un'impostazione di 150 Hz, l'amplificatore ha un range di frequenza compreso tra 10 Hz e 150 Hz.

Bass Boost

Con l'ausilio del regolatore Bass Boost è possibile impostare la riproduzione dei bassi dell'amplificatore.

Il range di regolazione va da 0 dB a +12 dB.

Indicatore d'esercizio (POWER / PROTECTION)

Luce verde:

stadio finale on, condizione d'esercizio regolare

Luce rossa:

lo stadio finale è stato elettronicamente disattivato, poiché sussiste il rischio di errore.

Riciclaggio e smaltimento



Per lo smaltimento del prodotto, utilizzare i sistemi di restituzione e raccolta disponibili.

Con riserva di modifiche

NEDERLANDS

Garantie

Voor onze producten die binnen de Europese Unie gekocht zijn, bieden wij een fabrieksgarantie. U kunt de garantiebepalingen oproepen op www.blaupunkt.de of direct opvragen bij:

Blaupunkt GmbH
Hotline
Robert-Bosch-Str. 200
D-31139 Hildesheim

Aanbevelingen:

De prestaties van een versterker worden begrensd door die van de installatie. Een juiste installatie verhoogt de totale prestaties van uw audiosysteem. De GTA-versterker moet door een vakman worden ingebouwd. Mocht u de versterker zelf willen inbouwen, lees dan a.u.b. deze inbouwhandleiding grondig door en neem voldoende tijd voor het inbouwen.

Sta ons toe om tot slot nog enige aandacht te besteden aan het onderwerp **gezondheidsbescherming**:

Denk er bij de muziekweergave in uw voertuig aan dat een langdurig geluidsniveau boven 100 dB kan leiden tot beschadiging van het menselijke gehoor tot volledige doofheid. Met moderne systemen met hoge vermogens en hoogwaardige luidsprekerconfiguraties kunnen geluidsniveaus van meer dan 130 dB worden bereikt.

Veiligheidsinstructies



Gedurende de montage en de aansluiting moet u de volgende veiligheidsinstructies aanhouden.

- **Minpool van de accu losmaken! Daarbij de veiligheidsinstructies van de voertuigfabrikant aanhouden.**
- Let er bij het boren van gaten op, dat geen onderdelen van het voertuig worden beschadigd!
- De diameter van de plus- en minkabels mag niet kleiner zijn dan 6 mm².
- Bij gaten met scherpe randen kabeldoorvoeren gebruiken.
- Bij een verkeerde installatie kunnen storingen in het elektronische voertuigsysteem of uw autoradio optreden.

Inbouw- en aansluitvoorschriften

Om ongevallen te voorkomen moet de GTA 260 professioneel worden bevestigd.

Bij de keuze van de inbouwlocatie moet een droge plaats worden gekozen, welke voldoende luchtcirculatie voor de koeling van de versterker waarborgt.

De GTA 260 mag niet op hoedenplanken, achterbanken of andere naar voren open plekken worden gemonteerd.

De montagevlakken moeten geschikt zijn voor de bevestiging van de meegeleverde schroeven en een goede houvast bieden.

De stroomkabel van de versterker moet maximaal 30 cm vanaf de accu voorzien zijn van een zekering, om de accu van het voertuig te beschermen in geval van een kortsluiting tussen vermogensversterker en de accu. De zekering van de versterker beschermt alleen de versterker zelf, niet de accu van het voertuig.

Luidsprekers met **2-4 Ω** impedantie gebruiken (zie tabel resp. inbouwtekening). Rekening houden met max. belastbaarheid (muziekvermogen). Luidspreker niet op de massa aansluiten, alleen de gemarkeerde klemmen gebruiken.

Versterker GTA 260

De versterker is geschikt voor aansluiting op autoradio's met cinch-aansluiting.

Voor de aansluiting op autoradio's met ISO-aansluiting de Blaupunkt ISO-Cinch adapter gebruiken (7 607 893 093 of 7 607 855 094).

Toepassingsmogelijkheden en aansluiten van de luidsprekers:

Stereo-modus Max. vermogen	2 x 120 Watt / 4 Ω	Fig. 4, 5
Mono-modus Max. vermogen	1 x 400 Watt / 4 Ω	Fig. 6
Stereo-modus Max. vermogen	2 x 180 Watt / 2 Ω	Fig. 4, 5
Stereo-modus RMS vermogen	2 x 60 Watt / 4 Ω	Fig. 4, 5
Mono-modus RMS vermogen	1 x 180 Watt / 4 Ω	Fig. 6
Stereo-modus RMS vermogen	2 x 90 Watt / 2 Ω	Fig. 4, 5
RMS power volgens CEA-2006 (<1% verv./+14,4V)		
Frequentiebereik	10 Hz - 30.000 Hz	
Signaal-ruis-afstand	> 90 dB @ RMS Power	
Signaal-ruis-afstand	> 73 dB @ 1 W/1kHz	
Vervorming (RMS)	< 0,05%	
Stabiliteit	2 Ω (4 Ω in brugschakeling)	
Ingangsgevoeligheid	0,1 - 8 V	
Lagedoorlaatfilter (Low Pass)	50-250 Hz	
Hogedoorlaatfilter (High Pass)	80 Hz	
Bass Boost	0 dB tot +12 dB	
Afmetingen		
B x H x D (mm)	197 x 52 x 296	
B x H x D (")	7.8" x 2.1" x 11.7"	

Plus- / min/ aansluiting

- Wij raden een minimale afstand van 6 mm² aan.
- Een in de handel verkrijgbare pluskabel aansluiten op de accu en via zekeringhouder aansluiten.
- Bij gaten met scherpe randen kabeldoorvoeren gebruiken.
- Een in de handel verkrijgbare minkabel op een stoorvrij massapunt (carrosserieschroef, carrosserieplaatwerk) goed vastschroeven (niet aan de minpool van de accu).
- Contactoppervlakken van het massapunt blank maken en met grafietvet invetten.

Geïntegreerde zekeringen (Fuse)

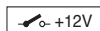
De in de versterker geïntegreerde zekeringen (Fuse) beschermen de eindtrap en het volledige elektrische systeem in geval van een storing. Bij toepassing van een zekering die kan worden vervangen nooit zekeringen overbruggen of vervangen door typen met een hogere stroom.

Aansluitvoorbeelden

Aansluiting van de voedingsspanning Fig. 2

Aansluiting op de autoradio met cinch-uitgang Fig. 3

Luidsprekeraansluitingen Fig. 4/5/6



Remote- aansluiting van de versterker op schakelbare +12 V voeding aansluiten.

Op deze manier kan de versterker via een aan-/uitschakelaar van de radio worden in-/uitgeschakeld.

Level regelaar

Met behulp van de Level regelaar kan de ingangsgevoeligheid van de eindtrap op de uitgangsspanning van uw autoradio-voorversterkeruitgang worden aangepast.

Het instelbereik loopt van 0,1 V tot 8 V.

Bij aansluiten van een autoradio van een andere producent moet de ingangsgevoeligheid overeenkomstig de opgave van de producent worden aangepast.

Hierbij nog enige belangrijke toelichtingen:

Door de regelaar rechtsom te draaien wordt de ingangsgevoeligheid van de versterker verhoogt en daarmee ook het volume. Het gaat hier echter niet om een volumeregeling; in de eindstand kan geen hogere versterkerprestatie worden bereikt, ook wanneer dit in eerste instantie zo klinkt. Het systeem verhoogt slechts het volume, wanneer de radio omhoog wordt gedraaid.

Luidsprekeraansluitingen

(Wanneer de versterker in een brugschakeling wordt opgenomen, hier direct verder gaan met de paragraaf "Overbrugde luidsprekeraansluitingen").

Net als bij elk audiocomponent is de juiste polariteit van versterker en luidspreker van essentieel belang

voor een goede basweergave. Daarom moet er bij het aansluiten op worden gelet dat de positieve aansluiting (+) van de versterker op de positieve aansluiting (+) van de luidspreker worden aangesloten, dit geldt ook voor de negatieve (-) aansluitingen. Daarnaast moet het linker versterkerkanaal met de linker luidspreker en het rechter versterkerkanaal met de rechter luidspreker worden verbonden.

Overbrugde luidsprekeraansluitingen

De GTA-versterker kan voor een mono-configuratie ook in een brugschakeling worden geschakeld. Op deze manier kan de versterker voor een of meerdere subwoofers resp. middentoonluidsprekers worden gebruikt. In deze configuratie telt de versterker het rechter en linker kanaal bij elkaar op tot een éénkanaalsuitgang (Mono-uitgang).

Opmerking:

De versterker kan de rechter- en linker signaal informatie alleen dan optellen wanneer zowel de rechter als de linker RCA-aansluiting is uitgevoerd.

Opgelet:

In brugschakeling moet de versterkerbelasting 4 Ohm of meer zijn. Een lagere last leidt tot oververhitting of uitschakeling van de versterker en kan leiden tot blijvende schade.

Wijze en bereik van de frequentie-overgangen instellen

Bij de GTA 260 kan de wijze van de frequentie-overgang (d.w.z. "Low-Pass" of "Hi-Pass") en de gewenste beginfrequentie worden ingesteld. Wanneer bijvoorbeeld een subwoofer-paar moet worden aangesloten, zijn de afgebeelde "Low-Pass"-instellingen noodzakelijk (Fig. 3). De beginfrequentie is afhankelijk van het frequentiebereik van de luidspreker (zie aanbevolen frequentiebereik van de luidspreker).

"High-Pass"

Bij de instelling van 80 Hz heeft de versterker een frequentiebereik van 80 Hz tot 30.000 Hz.

"Low- Pass"- frequentieregeling

Deze regelaar is actief, wanneer de schakelaar zich in de "Low-Pass" stand bevindt en maakt de instelling van de gewenste beginfrequentie mogelijk.

Voorbeeld:

Bij de instelling van 150 Hz heeft de versterker een frequentiebereik van 10 Hz tot 150 Hz.

Bass Boost

Met behulp van de Bass Boost regelaar kan de basweergave van de versterker worden ingesteld.

Het instelbereik loopt van 0 dB tot +12 dB.

Indicatie in bedrijf (POWER / PROTECTION)

Groen lampje:

Eindtrap aan, normale bedrijfstoestand.

GTA 260

Rood lampje:

Eindtrap is elektronisch uitgeschakeld vanwege storing.

Recycling en afvoeren



Gebruik voor het afvoeren van het product de beschikbare retour- en verzamelssystemen.

Wijzigingen voorbehouden

SVENSKA

Garanti

För produkter köpta inom Europeiska unionen ger vi en tillverkargaranti. Du kan hämta garantivillkoren från www.blaupunkt.de eller beställa dem från:

Blaupunkt GmbH

Hotline

Robert-Bosch-Str. 200

DE-31139 Hildesheim, Tyskland

Rekommendation:

En förstärkare kan bara bli lika bra som sin installation. En korrekt installation ökar din ljudanläggnings totala prestanda. GTA-förstärkaren bör installeras av en fackman. Om du vill installera den själv ska du läsa denna monteringsanvisning noga och ta tillräckligt med tid på dig för monteringen.

Låt oss bara till sist säga några ord om **hälsoskydd**:

Tänk på om du lyssnar på musik i bilen att en långvarig ljudnivå över 100 dB kan leda till bestående hörselskador och till och med dövhet. Med moderna högeffektanläggningar och högklassiga högtalare kan du få en ljudnivå på över 130 dB.

Säkerhetsanvisningar



Vid monteringen och anslutningen måste du följa nedanstående säkerhetsanvisningar.

- **Koppla från batteriets minuspol! Följ säkerhetsanvisningarna från fordonstillverkaren.**
- Se till att inga bildelar skadas när du borrar hål.
- Diametern på plus- och minuskablar får inte vara under 6 mm².
- Använd kabelgenomföringar för hål med vassa kanter.
- Om installationen görs på fel sätt kan det uppstå störningar i de elektroniska fordonssystemen eller i bilradion.

Monterings- och anslutningsanvisningar

Med tanke på säkerheten måste GTA 260 sättas fast på ett professionellt sätt.

Välj en torr plats för installation, med tillräcklig luftcirkulation för att kyla förstärkaren.

GTA 260 får inte monteras i bakvagnen, baksätet eller andra platser som är öppna framåt.

Monteringsytan måste passa för urtag för de bifogade skruvarna och vara tillräckligt stark.

Effektförstärkarens strömkabel ska förses med en säkring högst 30 cm från batteriet för att skydda bilbatteriet vid kortslutning mellan förstärkaren och batteriet. Förstärkarens säkring skyddar bara förstärkaren och inte bilbatteriet.

Använd högtalare med impedansen **2-4 Ω** (se tabell resp. monteringsbild). Observera max. belastning (musikeffekt). Anslut inte högtalaren till jord, använd endast de angivna klämmorna.

Förstärkare GTA 260

Förstärkaren lämpar sig för anslutning till bilradio med Cinchanslutning.

För anslutning till bilradio med ISO-anslutning, använd Blaupunkt ISO-Cinchadapter (7 607 893 093 eller 7 607 855 094).

Användningsmöjligheter och högtalaranslutning:

Läge-stereo max effekt	2 x 120 Watt / 4 Ω	Fig. 4, 5
Läge-mono max effekt	1 x 400 Watt / 4 Ω	Fig. 6
Läge-stereo max effekt	2 x 180 Watt / x 2 Ω	Fig. 4, 5
Läge-stereo RMS effekt	2 x 60 Watt / 4 Ω	Fig. 4, 5
Läge-mono RMS effekt	1 x 180 Watt / 4 Ω	Fig. 6
Läge-stereo RMS effekt	2 x 90 Watt / 2 Ω	Fig. 4, 5
RMS effekt enligt CEA-2006 (< 1% klirr/+14,4V)		
Frekvenskurva	10 Hz - 30.000 Hz	
Signal-brusavstånd	> 90 dB @ RMS effekt	
Signal-brusavstånd	> 73 dB @ 1 W/1 kHz	
Klirrfaktor (RMS)	< 0,05%	
Stabilitet	2 Ω (4 Ω i bryggdrift)	
Ingångskänslighet	0,1 - 8 V	
Lågpassfilter (Lågpass)	50 - -250 Hz	
Högpasfilter (Högpas)	80 Hz	
Bass Boost	0 dB till +12 dB	
Mått		
B x H x D (mm)	197 x 52 x 296	
B x H x D (")	7.8" x 2.1" x 11.7"	

Plus-/minusanslutning

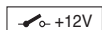
- Vi rekommenderar en minsta diameter på 6 mm².
- Koppla en vanlig pluskabel till batteriet och anslut via säkringshållaren.
- Använd kabelgenomföringar för hål med vassa kanter.
- Skruva fast en vanlig minuskabel ordentligt på en störningsfri jordningspunkt, t.ex. en skruv eller ett bleck på karossen (ej till batteriets minuspol).
- Slipa kontaktytan metalliskt ren och fetta in den med grafitfett.

Integrerade säkringar

De säkringar som finns inbyggda i förstärkaren skyddar slutstegen och hela det elektriska systemet om fel uppstår. Om du använder en reservsäkring, bryggkoppla aldrig säkringar och byt inte ut dem mot typer med högre strömstyrka.

Anslutningsexempel

Anslutning av spänningsförsörjning	Fig. 2
Anslutning till bilradio med Cinch-utgång	Fig. 3
Högtalaranslutningar	Fig. 4/5/6



Koppla förstärkarens fjärranslutning till en omkopplingsbar +12 V spänningskälla.

På så sätt kan förstärkaren kopplas till och från via radioapparatens till-/frånkopplare.

Nivåreglage

Med hjälp av nivåreglaget kan slutstegets ingångskänslighet anpassas till utspänningen på bilradios för förstärkarutgång.

Inställningsområdet går från 0,1 V till 8 V.

Vid anslutning av en bilradio från en annan tillverkare ska ingångskänsligheten anpassas i enlighet med tillverkarens uppgifter.

Ytterligare några viktiga kommentarer:

Om du vrider reglaget medurs ökar förstärkarens ingångskänslighet och därmed även volymen. Det rör sig dock inte om ett volymreglage. I slutpositionen kan ingen högre effekt uppnås hos förstärkaren även om det verkar så. Systemet ökar endast volymen snabbare när radioapparatens volymreglage vrids upp.

Högtalaranslutningar

(Om förstärkaren ska bryggkopplas, fortsätt här direkt med avsnittet "Bryggkopplade högtalaranslutningar").

Som hos alla audiokomponenter är anslutning av förstärkare och högtalare till korrekt pol av avgörande betydelse för basåtergivningen. Därför är det viktigt att vid anslutning se till att den positiva anslutningen (+) på förstärkaren är kopplad till högtalarens positiva anslutning (+). Motsvarande gäller för de negativa (-) anslutningarna. Dessutom måste den vänstra förstärkarkanalens kopplas till den vänstra högtalaren och den högra förstärkarkanalens till höger högtalare.

Bryggkopplade högtalaranslutningar

GTA-förstärkaren kan också bryggkopplas för monokonfiguration. På så sätt kan förstärkaren användas för en eller flera subwoofers resp. en mellanhögtalare. I denna konfiguration adderar förstärkaren den högra och den vänstra kanalen till en enkanalutgång (monoutgång).

Observera!

Förstärkaren kan bara addera signalinformation när såväl höger som vänster RCA-anslutning gjorts.

Varning:

Vid bryggkoppling måste förstärkarbelastningen vara 4 ohm eller mer. En låg belastning leder till överhettning av förstärkaren eller att förstärkaren slås av och kan orsaka bestående skador.

Ställ in typ och område för frekvensövergångarna

Vid GTA 260 kan typen av frekvensövergång (d.v.s. "lågpass" eller "högpas") och önskad ingångsfrekvens ställas in. Om exempelvis ett subwooferpar ska anslutas, krävs de lågpassinställningar som visas (fig. 3). Ingångsfrekvensen är beroende av högtalarens frekvensområde (se högtalarens rekommenderade frekvensområde).

Högpas

Vid inställning av 80 Hz har förstärkaren ett frekvensområde på 80 Hz till 30 000 Hz.

"Lågpass"-frekvensreglage

Detta reglage aktiveras när brytaren befinner sig i positionen "lågpass" och gör det möjligt att ställa in önskad startfrekvens.

Exempel:

Vid inställning av 150 Hz har förstärkaren ett frekvensområde på 10 Hz till 150 Hz.

Bass Boost

Med hjälp av Bass Boost-reglaget kan förstärkarens basåtergivning ställas in.

Inställningsområdet går från 0 dB till +12 dB.

Driftlägesvisning (POWER / PROTECTION)

Grön lampa:

Slutsteg på, reguljärt driftläge.

Röd lampa:

Slutsteget har stängts av p.g.a. fel.

Återvinning och avfallshantering



Lämna den uttjänta produkten till ett återvinnings- och insamlingsställe.

Med förbehåll för ändringar

Garantía

Para los productos adquiridos dentro de la Unión Europea, le ofrecemos una garantía del fabricante. Las condiciones de esta garantía pueden consultarse en www.blaupunkt.de o solicitarse directamente a:

Blaupunkt GmbH
Hotline
Robert-Bosch-Str. 200
D-31139 Hildesheim

Garantía para EE.UU.

Antes de usarlo, lea detenidamente el manual de instrucciones.

Para los productos adquiridos dentro de los Estados Unidos, le ofrecemos una garantía del fabricante. Las condiciones de esta garantía pueden consultarse en www.blaupunktusa.com o solicitarse directamente a:

Blaupunkt USA
2800 South 25th Av.
Broadview, IL 60155
PH: 800-950-2528
FX: 708-865-5296
EM: blau.tech.support@us.bosch.com

Recomendación:

La potencia de un amplificador depende totalmente de su instalación. Una correcta instalación aumenta el rendimiento de su equipo de audio en general. En principio, el amplificador GTA debe ser instalado por un especialista. Si desea instalarlo usted mismo, por favor, lea con atención las instrucciones de instalación y tómese el tiempo necesario para llevar a cabo el montaje.

Por último, unos consejos para la **protección de su salud**:

Cuando escuche música en su automóvil, tenga en cuenta que un nivel de presión acústica que supere permanentemente los 100 dB puede provocar desde lesiones auditivas crónicas hasta la pérdida total de la audición. Con los potentes sistemas modernos y las prestaciones de los altavoces de alta calidad pueden alcanzarse niveles de presión acústica superiores a los 130 dB.

Advertencias de seguridad



Observe las siguientes advertencias de seguridad durante el montaje y la conexión del equipo.

Desemborne el polo negativo de la batería En este sentido, observar las advertencias de seguridad del fabricante del vehículo.

- Al taladrar agujeros, asegúrese de no provocar daños en ninguna pieza del vehículo.
- La sección transversal de los cables positivo y negativo no debe superar los 6 mm².
- Utilice pasos de cable en los orificios que presenten bordes cortantes.

- Si la instalación no se realiza adecuadamente, pueden producirse averías en los sistemas electrónicos o en la radio del vehículo.

Prescripciones de instalación y conexión

Para evitar cualquier riesgo en caso de accidente, el GTA 260 debe ser montado y fijado por un profesional.

Como ubicación para la instalación debe elegirse un emplazamiento seco y con suficiente circulación de aire para garantizar la adecuada refrigeración del amplificador.

El GTA 260 no debe instalarse en la bandeja trasera, los asientos traseros ni otras ubicaciones que se abran hacia delante.

La superficie de montaje debe ser adecuada para alojar los tornillos y ofrecer un soporte seguro.

El cable del amplificador debe estar a un máximo de 30 cm de la batería del vehículo y contar con un fusible, para proteger la batería en caso de producirse un cortocircuito entre ésta y el amplificador de potencia. El fusible del amplificador no protege la batería del vehículo, sólo el amplificador.

Utilice altavoces con una impedancia de **2-4 Ω** (véase la tabla o la esquema de instalación). Capacidad máxima de corriente (potencia de música). No conecte los altavoces a una toma de tierra, utilice sólo los bornes indicados.

Amplificador GTA 260

El amplificador puede conectarse a cualquier autorradio con conexión Cinch.

Para conectarlo a una autorradio con toma ISO, utilice el adaptador Blaupunkt ISO-Cinch (7 607 893 093 o 7 607 855 094).

Opciones de ajuste y conexión para altavoces:

Modo estéreo Potencia máxima:	2 x 120 W / 4 Ω	Fig. 4, 5
Modo Moneo Potencia máxima.	1 x 400 W / 4 Ω	Fig. 6
Modo estéreo Potencia máxima.	2 x 180 W / 2 Ω	Fig. 4, 5
Modo estéreo Potencia RMS	2 x 60 W / 4 Ω	Fig. 4, 5
Modo Moneo Potencia RMS	1 x 180 W / 4 Ω	Fig. 6
Modo estéreo Potencia RMS	2 x 90 W / 2 Ω	Fig. 4, 5
Potencia RMS segun CEA-2006 (< 1% dist./+14,4V)		
Respuesta de frecuencia	10 Hz - 30.000 Hz	
Relación señal/ruido	> 90 dB @ RMS Power	
Relación señal/ruido	> 73 dB @ 1 W / 1 kHz	

Coefficiente de distorsión (RMS)	< 0,05%
Estabilidad	2 Ω (4 Ω puenteado)
Sensibilidad de entrada	0,1 - 8 V
Filtro de paso bajo (Low Pass)	50-250 Hz
Filtro de paso alto (High Pass)	80 Hz
Bass Boost	0 y +12 dB
Dimensiones	
An x A x P (mm)	197 x 52 x 296
An x A x P (")	7.8" x 2.1" x 11.7"

Conexión positiva/negativa

- Es recomendable utilizar una sección transversal mínima de 6 mm².
- Tienda el cable positivo de tipo convencional hasta la batería y conéctelo mediante el portafusibles.
- Utilice pasos de cable en los orificios que presenten bordes cortantes.
- Atornille un cable negativo de tipo convencional a un punto de masa sin fallos (tornillo de carrocería, chapa de carrocería), no al polo negativo de la batería.
- Rasque la superficie de contacto del punto de masa hasta conseguir un pulido metálico y aplique grasa grafitada.

Fusibles integrados (Fuse)

Los fusibles que incorpora el amplificador (Fuse) protegen la etapa final así como todo el sistema eléctrico en caso de avería. Si utiliza un fusible de repuesto, no haga nunca un puente entre los fusibles ni los sustituya por otros con un voltaje superior.

Ejemplos de conexiones

- Conexión del suministro de corriente Fig. 2
 Conexión a autorradios con salida Cinch Fig. 3
 Conexiones de los altavoces Fig. 4/5/6



Conexión remota del amplificador con fuente de conexión conectable de +12 V.

De esta manera, el amplificador puede conectarse/desconectarse mediante el interruptor del equipo de radio.

Regulador de nivel

Con ayuda del regulador de nivel, la sensibilidad de entrada de la etapa final puede ajustarse a la tensión de salida de la salida del preamplificador de su autorradio.

El margen de ajuste oscila entre 0,1 y 8 V.

Si conecta una autorradio de otro fabricante, deberá ajustar la sensibilidad de entrada siguiendo las indicaciones del fabricante.

Para ello deberá tener en cuenta algunas aclaraciones:

Girando el regulador en el sentido de las agujas del reloj aumenta la sensibilidad de entrada del amplificador y, por lo tanto, el volumen. Sin embargo, no se trata de un regulador de volumen; en la posición tope, la potencia del altavoz no es superior, aunque al principio suene más fuerte. La única manera de subir rápidamente el volumen del sistema es girando el regulador de volumen del equipo de radio.

Conexiones de los altavoces

(En caso de que el amplificador deba conectarse en puente, vaya al apartado "Conexiones de los altavoces en puente").

Como en todos los componentes audio, para conseguir una buena reproducción de graves es fundamental que el amplificador y los altavoces posean una polaridad correcta. Por eso, al realizar las conexiones, procure conectar el borne (+) positivo del amplificador con el borne (+) positivo del altavoz; lo mismo se aplica a los bornes (-) negativos. Además, el canal izquierdo del amplificador debe estar conectado con el altavoz izquierdo, y el canal derecho del amplificador con el altavoz derecho.

Conexión de los altavoces en puente

Para configurarlo en mono, el amplificador GTA también puede conectarse en puente. De esta manera, el amplificador puede utilizarse para uno o varios subwoofers o para un amplificador de frecuencias medias. Con esta configuración, el amplificador añade los canales derecho e izquierdo a un canal de salida (salida mono).

Nota:

El amplificador sólo puede añadir información de la señales izquierda y derecha una vez efectuadas las conexiones RCA izquierda y derecha.

Atención:

Con la conexión en puente, la carga del amplificador puede ser de 4 ohmios o más. Una carga más baja puede sobrecalentar o desconectar el amplificador o provocar daños irreparables.

Ajuste de la clase y la gama de las respuestas de frecuencia

En el GTA 260, la clase de respuesta de frecuencia (es decir, "Low-Pass" o "Hi-Pass") y la frecuencia de entrada deseada pueden ajustarse. Si, por ejemplo, desea conectar una pareja de subwoofers, deberá efectuar los ajustes "Low-Pass" de la ilustración (Fig. 3). La frecuencia de entrada depende de la gama de frecuencias de los altavoces (véase gama de frecuencias recomendada de los altavoces).

GTA 260

"High-Pass"

Com um ajuste de 80 Hz, el amplificador tiene una gama de frecuencias de 80 Hz a 30.000 Hz.

Regulador de frecuencia "Low-Pass"

Este regulador está activado cuando se coloca el interruptor en la posición "Paso bajo" y permite ajustar la frecuencia de entrada deseada.

Ejemplo:

Com um ajuste de 150 Hz, el amplificador tiene una gama de frecuencias de 10 Hz a 150 Hz.

Bass Boost

Los graves del amplificador pueden ajustarse con el regulador Bass Boost.

El margen de ajuste oscila entre 0 y +12 dB.

Indicación de servicio (POWER / PROTECTION)

Luz verde:

Etapla final conectada, estado de funcionamiento regular.

Luz roja:

La etapa final se ha desconectado electrónicamente porque existe un error.

Reciclaje y eliminación



Para desechar el producto, utilice el sistema de recogida y devolución disponible.

Sujeto a modificaciones

PORTUGUÊS

Garantia

Concedemos uma garantia relativamente a todos os nossos produtos comprados na União Europeia. Poderá consultar as condições de garantia em www.blaupunkt.de ou encomendá-las directamente no seguinte endereço:

Blaupunkt GmbH
Hotline
Robert-Bosch-Str. 200
D-31139 Hildesheim

Garantia para os EUA

Antes da primeira utilização, queira ler estas instruções de serviço.

Concedemos uma garantia relativamente a todos os nossos produtos comprados na Estados Unidos da América. Para conhecer as condições de garantia, consulte a nossa página em www.blaupunktusa.com ou solicite-as directamente através do seguinte endereço:

Blaupunkt USA
2800 South 25th Av.
Broadview, IL 60155

PH: 800-950-2528

FX: 708-865-5296

EM: blau.tech.support@us.bosch.com

Recomendação:

A potência de um amplificador só pode ser tão boa quanto a sua instalação. Uma instalação correcta aumenta o desempenho geral do seu sistema áudio. O amplificador GTA deverá ser instalado por um técnico especializado. Caso pretenda instalá-lo por si mesmo, leia atentamente estas instruções de montagem e calcule tempo suficiente para a instalação.

Permita-nos ainda, por fim, uma palavra sobre o tema

Proteção da saúde:

Durante a reprodução de música no seu veículo, lembre-se de que um nível de pressão acústica constante acima de 100 dB poderá causar danos permanentes no ouvido humano, incluindo perda total da audição. Com os modernos sistemas de elevada potência e as configurações dos altifalantes de alta qualidade, é possível alcançar níveis de pressão acústica superiores a 130 dB.

Indicações de segurança



Durante a montagem e a ligação, observe as seguintes indicações de segurança.

- **Separar a ligação do pólo negativo à bateria! Para tal, observar as indicações de segurança do fabricante do veículo.**
- Ao broquear orifícios, ter atenção para não danificar nenhuma peça do veículo.
- O diâmetro do cabo positivo ou negativo não deve ser inferior a 6 mm².
- Em orifícios de arestas vivas, utilizar guias de cabos.
- No caso de uma instalação incorrecta, podem surgir avarias nos sistemas electrónicos do veículo ou no seu auto-rádio.

Instruções de montagem e ligação

Por motivos de segurança em caso de acidente, deve fixar-se o der GTA 260 de forma profissional.

Ao escolher o local de instalação, deve optar-se por um local seco e que garanta uma circulação de ar suficiente para a refrigeração do amplificador.

O GTA 260 não deve ser instalado sobre a chapeleira, bancos traseiros ou outros locais abertos para a frente.

A superfície de montagem deve ser adequada para a fixação dos parafusos fornecidos e oferecer um apoio seguro.

O cabo de corrente do amplificador deve possuir um fusível a uma distância máxima de 30 cm em relação à

bateria, de forma a proteger a bateria do automóvel no caso de curto-circuito entre o amplificador de potência e a bateria. O fusível do amplificador protege apenas o amplificador em si e não a bateria do automóvel.

Utilizar altifalantes com impedância de **2-4 Ω** (consultar a tabela ou o desenho de instalação). Observar a capacidade máx. de carga (potência musical). Não ligar o altifalante à massa; utilizar apenas os bornes indicados.

Amplificador GTA 260

O amplificador é adequado para a ligação a auto-rádios com ligação Cinch.

Para a ligação a auto-rádios com ligação ISO, utilizar um adaptador Blaupunkt ISO-Cinch (7 607 893 093 ou 7 607 855 094).

Possibilidades de aplicação e ligação de altifalantes:

Modo estéreo Potência máx.	2 x 120 Watt / 4 Ω	Fig. 4, 5
Modo Mono Potência máx.	1 x 400 Watt / 4 Ω	Fig. 6
Modo estéreo Potência máx.	2 x 180 Watt / 2 Ω	Fig. 4, 5
Modo estéreo Potência RMS	2 x 60 Watt / 4 Ω	Fig. 4, 5
Modo Mono Potência RMS	1 x 180 Watt / 4 Ω	Fig. 6
Modo estéreo Potência RMS	2 x 90 Watt / 2 Ω	Fig. 4, 5
Potência nominal segundo CEA-2006 (< 1% de distorção harmónica / +14,4V)		
Resposta de frequência	10 Hz - 30.000 Hz	
Relação sinal/ruído	> 90 dB @ RMS Power	
Relação sinal/ruído	> 73 dB @ 1 W / 1 kHz	
Distorção harmónica (RMS)	< 0,05%	
Estabilidade	2 Ω (4 Ω no funcionamento em ponte)	
Sensibilidade de entrada	0,1 - 8 V	
Filtro passa-baixo ("Low Pass")	50-250 Hz	
Filtro passa-alto ("High Pass")	80 Hz	
Bass Boost	0 dB a +12 dB	
Dimensões		
L x A x P (mm)	197 x 52 x 296	
L x A x P (")	7.8" x 2.1" x 11.7"	

Ligação ao positivo / negativo

- Recomendamos um diâmetro mínimo de 6 mm².
- Instalar cabos do positivo comuns para a bateria e ligar através do suporte de fusíveis.
- Em orifícios de arestas vivas, utilizar guias de cabos.
- Aparafusar firmemente cabos do negativo comuns num ponto de massa em perfeitas condições (parafuso da carroçaria, chapa da carroçaria) (não ao pólo negativo da bateria).
- Raspar a superfície de contacto do ponto de massa até ficar polido e lubrificar com massa lubrificante de grafite.

Fusíveis integrados (Fuse)

Os fusíveis (Fuse) integrados no amplificador protegem o estágio final e todo o sistema eléctrico em caso de defeito. No caso de utilização de um fusível sobresselente, nunca ligar os fusíveis em ponte, nem substituir por fusíveis de corrente mais elevada.

Exemplos de ligação

- Ligação da alimentação eléctrica Fig. 2
Ligação a auto-rádios com saída Cinch Fig. 3
Ligações de altifalantes Fig. 4/5/6



Conectar a ligação remota do amplificador a uma fonte de tensão comutável de +12 V.

Desta forma, é possível ligar e desligar o amplificador através do interruptor de ligar/desligar do rádio.

Regulador Level

Com o auxílio do regulador Level, é possível adaptar a sensibilidade de entrada do estágio final à tensão de saída da saída do pré-amplificador do seu auto-rádio. A margem de ajuste é de 0,1 V a 8 V.

No caso de ligação de um auto-rádio de outro fabricante, deve adaptar-se a sensibilidade de entrada de acordo com as especificações do fabricante.

Para o efeito, apresentamos ainda algumas explicações importantes:

Rodando o regulador no sentido dos ponteiros do relógio, a sensibilidade de entrada do amplificador aumenta, aumentando também o volume do som. No entanto, não se trata de uma regulação do volume; na posição final, não é possível alcançar-se uma potência do amplificador mais elevada, mesmo que, de início, pareça que sim. O sistema limita-se a aumentar mais rapidamente o volume quando se aumenta a regulação do volume do rádio.

Ligações de altifalantes

(Caso o amplificador tenha de ser ligado em ponte, prosseguir directamente neste ponto com o capítulo "Ligações de altifalantes ligados em ponte").

GTA 260

Tal como acontece com qualquer outro componente de áudio, a polaridade correcta do amplificador e dos altifalantes é essencial a uma boa reprodução dos graves. Por esta razão, ao efectuar as ligações deve ter-se atenção para se conectar a ligação positiva (+) do amplificador à ligação positiva (+) do altifalante; indicação equivalente é válida para as ligações negativas (-). Além disto, o canal esquerdo do amplificador tem de ser conectado ao altifalante esquerdo, e o canal direito do amplificador deve ser conectado ao altifalante direito.

Ligações de altifalantes ligados em ponte

O amplificador GTA também pode ser ligado em ponte para uma configuração mono. Desta forma, o amplificador pode ser utilizado para um ou vários subwoofers ou um altifalante de médios. Nesta configuração, o amplificador adiciona o canal direito e esquerdo para uma saída de canal único (saída mono).

Nota:

O amplificador só pode adicionar a informação de sinal direita e esquerda se tiverem sido efectuadas tanto a ligação RCA direita, como a ligação RCA esquerda.

Atenção:

No caso de ligação em ponte, a carga do amplificador deve ser de 4 Ohm ou superior. Uma carga inferior leva a sobreaquecimento ou desactivação do amplificador e pode causar danos permanentes.

Ajustar o tipo e área das transições de frequência

No GTA 260, é possível regular o tipo de transição de frequência (ou seja, "Low-Pass" ou "Hi-Pass") e a frequência de entrada pretendida. Se, por exemplo, pretender conectar um par de subwoofers, são necessários os ajustes "Low-Pass" ilustrados (Fig. 3). A frequência de entrada depende da gama de frequência dos altifalantes (consultar a gama de frequência dos altifalantes recomendada).

"High-Pass"

No ajuste de 80 Hz, o amplificador tem uma gama de frequência de 80 Hz a 30.000 Hz.

Regulação da frequência "Low- Pass"

Este regulador está activo se o interruptor se encontrar na posição "Low-Pass" e permite o ajuste da frequência de entrada pretendida.

Exemplo:

Com um ajuste de 150 Hz, o amplificador tem uma gama de frequência de 10 Hz a 150 Hz.

Bass Boost

Com o auxílio do regulador Bass Boost, é possível regular a reprodução dos graves do amplificador.

A margem de ajuste é de 0 dB a +12 dB.

Indicação de funcionamento

(POWER / PROTECTION)

Luz verde:

estágio final ligado, condição de funcionamento regular.

Luz vermelha:

o estágio final foi desligado electronicamente, pois existe um caso de avaria.

Reciclagem e remoção



Para a remoção do produto, use, por favor, os sistemas de devolução e recolha colocados à disposição para o efeito.

Reservado o direito a alterações

DANSK

Garanti

Vi yder en producentgaranti for apparater, der er købt inden for den Europæiske Union. Garantibetingelserne kan du hente på www.blaupunkt.de eller rekvirere direkte hos:

Blaupunkt GmbH
Hotline
Robert-Bosch-Str. 200
D-31139 Hildesheim

Anbefaling:

En god forstærkerydelse forudsætter en god installation. En korrekt installation forbedrer den samlede ydelse for audiosystemet. GTA-forstærkeren skal monteres af en fagmand. Hvis du selv vil installere den, skal du læse denne monteringsvejledning grundigt igennem og give dig god tid til monteringen.

Om beskyttelse af helbredet:

Vær opmærksom på, at afspilning af musik i bilen ved et konstant lydtrykniveau på over 100 dB kan medføre permanente høreskader eller endda døvhed. Med moderne kraftige audiosystemer og førsteklasses højttalerkonfigurationer er det muligt at opnå et lydtrykniveau på over 130 dB.

Sikkerhedsanvisninger



I forbindelse med montering og tilslutning af apparatet gælder følgende sikkerhedsanvisninger.

- **Afbryd batteriets minuspol! Se også bilproducentens sikkerhedsanvisninger.**
- Når der bores huller, er det vigtigt ikke at beskadige dele af bilen.
- Plus- og minuskabernes tværsnit må ikke være mindre end 6 mm².

- Anvend kabelgennemføringer ved huller med skarpe kanter.
- Fejl i installationen kan medføre fejl i bilens elektriske systemer eller i bilradioen.

Monterings- og tilslutningsanvisninger

Af hensyn til sikkerheden ved uheld skal GTA 260 fastgøres professionelt.

Apparatet skal monteres på et sted, hvor der er tørt, og hvor der er en tilstrækkelig luftcirkulation til at sikre kølingen af forstærkeren.

GTA 260 må ikke indbygges i hattehylden, bagsædet eller andre steder, der er åbne fremad.

Monteringsfladen skal være egnet til de medfølgende skruer og være tilstrækkeligt stabil.

Strømkablet til forstærkeren skal være placeret maks. 30 cm fra batteriet og være forsynet med en sikring for at beskytte bilbatteriet i tilfælde af kortslutning mellem effektforstærkeren og batteriet. Forstærkerens sikring beskytter selve forstærkeren, men ikke bilbatteriet.

Anvend højttalere med en impedans på **2-4 Ω** (se tabel eller monteringsstegning). Vær opmærksom på den maksimale belastningsevne (musikeffekt). Slut ikke højttalerne til stel, kun de mærkede klemmer.

Forstærker GTA 260

Forstærkeren egner sig til tilslutning til bilradioer med et phono-kabel.

Ved tilslutning til en bilradio med ISO-tilslutning skal der anvendes et Blaupunkt ISO-phono-kabel (7 607 893 093 eller 7 607 855 094).

Anvendelsesmuligheder og højttalertilslutning:

Stereo-tilstand Maks. effekt	2 x 120 watt / 4 Ω	Fig. 4, 5
Mono-tilstand Maks. effekt	1 x 400 watt / 4 Ω	Fig. 6
Stereo-tilstand Maks. effekt	2 x 180 watt / 2 Ω	Fig. 4, 5
Stereo-tilstand RMS-effekt	2 x 60 watt / 4 Ω	Fig. 4, 5
Mono-tilstand RMS-effekt	1 x 180 Watt / 4 Ω	Fig. 6
Stereo-tilstand RMS-effekt	2 x 90 Watt / 2 Ω	Fig. 4, 5
Frekvensområde	10 Hz - 30.000 Hz	
Signal-støj-afstand	> 90 dB @ RMS Power	
Signal-støj-afstand	> 73 dB @ 1 W / 1 kHz	
Klirfaktor (RMS)	< 0,05%	
Stabilitet	2 Ω (4 Ω ved broanvendelse)	

Indgangsfølsomhed	0,1 - 8 V
Low pass-filter (Low Pass)	50-250 Hz
High pass-filter (High Pass)	80 Hz
Bass Boost	0 dB til +12 dB
Dimensioner	
B x H x D (mm/")	197 x 52 x 296
B x H x D (")	7.8" x 2.1" x 11.7"

Plus-/minus-tilslutning

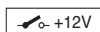
- Vi anbefaler et mindstetværsnit på 6 mm².
- Træk gængse pluskabler til batteriet, og tilslut dem via en sikkerhedsholder.
- Anvend kabelgennemføringer ved huller med skarpe kanter.
- Monter minuskabler på et godt stelpunkt, f.eks. karrosseribolt eller karrosseriplade (ikke på batteriets minuspol).
- Fritlæg stelpunktets kontaktflade ned til det blanke metal, og smør med grafitfedt.

Integrerede sikringer (Fuse)

De integrerede sikringer i forstærkeren (Fuse) beskytter sluttrinnet og hele det elektriske system i tilfælde af fejl. Ved brug af en reservesikring må sikringer aldrig kortsluttes eller udskiftes med sikringer med en højere strømstyrke.

Tilslutningseksempler

Tilslutning af spændingsforsyningen	Fig. 2
Tilslutning til bilradioen med phono-udgang	Fig. 3
Højttalertilslutninger	Fig. 4/5/6



Forbind forstærkerens remote-tilslutning med aktiverbar +12 V spændingskilde.

På denne måde kan forstærkeren slås til og fra via radiosystemets tænd-/sluk-knap.

Niveauregulering

Med niveaureguleringen kan sluttrinnets indgangsfølsomhed tilpasses til udgangsspændingen for bilradioens forforstærkerudgang.

Indstillingsområdet går fra 0,1 V til 8 V.

Ved tilslutning af en bilradio af et andet mærke skal indgangsfølsomheden tilpasses i henhold til oplysningerne fra producenten.

Andre vigtige oplysninger:

Når du drejer reguleringen med uret, forøges forstærkerens indgangsfølsomhed og dermed også lydstyrken. Der er dog ikke tale om en lydstyrkeregulering; i endepositionen er det ikke muligt at opnå en højere forstærkereffekt, heller ikke selv om det i første omgang lyder sådan. Systemet øger blot lydstyrken hurtigere, når radioens lydstyrkeregulering betjenes.

Højttalertilslutninger

(Hvis forstærkeren skal brokobles, skal du fortsætte med afsnittet "Brokoblede højttalertilslutninger").

Som ved enhver audiokomponent er det essentielt, at polerne mellem forstærker og højttalere forbindes korrekt, for at opnå en god baseffekt. Derfor skal du sørge for, at den positive (+) tilslutning på forstærkeren forbindes med den positive tilslutning (+) på højttaleren; det samme gælder for de negative (-) tilslutninger. Desuden skal den venstre forstærkerkanal forbindes med den venstre højttaler og den højre forstærkerkanal med den højre højttaler.

Brokoblede højttalertilslutninger

GTA-forstærkeren kan også brokobles, hvis der ønskes en monokonfiguration. På denne måde kan forstærkeren anvendes til én eller flere subwoofere eller mellemtonenhøjttalere. I denne konfiguration samler forstærkeren den højre og venstre kanal til en enkeltkanaludgang (monoudgang).

Bemærk:

Forstærkeren kan kun samle den højre og venstre signalinformation, hvis både den højre og den venstre RCA-tilslutning er foretaget.

Vigtigt:

Ved brokabling skal forstærkerbelastningen udgøre min. 4 ohm. En lavere belastning medfører overophedning eller frakobling af forstærkeren og kan forårsage permanente skader.

Indstil typen af og området for frekvensovergange

På GTA 260 er det muligt at indstille typen af frekvensovergange (dvs. "Low-Pass" eller "Hi-Pass") og den ønskede startfrekvens. Hvis der eksempelvis skal tilsluttes et subwoofer-par, er de viste "Low-Pass"-indstillinger nødvendige (fig. 3). Startfrekvensen afhænger af højttalernes frekvensområde (se anbefalet frekvensområde for højttalere).

"High-Pass"

Ved indstilling af 80 Hz har forstærkeren et frekvensområde fra 80 Hz til 30.000 Hz.

"Low-Pass"-frekvensregulering

Denne regulering er aktiv, når kontakten befinder sig i positionen "Low-Pass" og gør det muligt at indstille den ønskede startfrekvens.

Eksempel:

Ved indstilling af 150 Hz har forstærkeren et frekvensområde fra 10 Hz til 150 Hz.

Bass Boost

Ved hjælp af Bass Boost-reguleringen er det muligt at indstille forstærkerens baseffekt.

Indstillingsområdet går fra 0 dB til +12 dB.

Driftsvisning (POWER / PROTECTION)

Grønt lys:

Sluttrin til, regulær driftstilstand.

Rødt lys:

Sluttrinnet er frakoblet elektronisk, da der foreligger en fejl.

Genvinding og bortskaffelse



Vi anbefaler, at du anvender de returnerings- og indsamlingsmuligheder, som findes for bortskaffelse af produktet.

Ret til ændringer forbeholdes

POLSKI

Gwarancja

Na produkty zakupione w Unii Europejskiej wystawiamy gwarancję producenta. Z warunkami gwarancji można zapoznać się na stronie www.blaupunkt.de lub zamówić je pod wskazanym adresem:

Blaupunkt GmbH
Hotline
Robert-Bosch-Str. 200
D-31139 Hildesheim

Zalecenie:

Moc wzmacniacza zależy w dużej mierze od jego instalacji. Prawidłowa instalacja zwiększa ogólną efektywność systemu audio. Zamontowanie wzmacniacza GTA na należy zlecić fachowcowi. W razie samodzielnego montażu należy uważnie przeczytać niniejszą instrukcję montażową i zarezerwować sobie wystarczająco dużo czasu.

Na koniec kilka słów na temat **ochrony zdrowia:**

Podczas odtwarzania muzyki w pojeździe należy pamiętać, że długotrwały poziom ciśnienia akustycznego przekraczający 100 dB może prowadzić do trwałego uszkodzenia słuchu włącznie z jego całkowitą utratą. Dzięki nowoczesnym systemom mocy i wysokiej jakości konfiguracji głośników można osiągnąć poziom ciśnienia akustycznego przekraczający 130 dB.

Wskazówki bezpieczeństwa



Podczas montażu i podłączania należy przestrzegać poniższych wskazówek bezpieczeństwa.

- **Odcłaczyć biegun ujemny akumulatora! Przestrzegać przy tym wskazówek bezpieczeństwa producenta pojazdu.**
- Przy wierceniu otworów uważać, aby nie uszkodzić któregoś z urządzeń pokładowych pojazdu.
- Przekrój przewodu dodatniego i ujemnego nie może być mniejszy niż 6 mm².
- W otworach o ostrych krawędziach należy używać osłonek kablowych.
- W przypadku błędnej instalacji mogą wystąpić zakłócenia w działaniu elektronicznych systemów pojazdu oraz radia samochodowego.

Wskazówki montażowe i instalacyjne

Ze względów bezpieczeństwa GTA 260 należy profesjonalnie zamocować.

Należy wybrać suche miejsce montażowe, które zapewni wystarczającą cyrkulację powietrza dla chłodzenia wzmacniacza.

Urządzenie GTA 260 nie może być montowane przy tylnej szybie, na tylnych siedzeniach lub innych, nie osłoniętych od przodu miejscach.

Powierzchnia montażu musi być przystosowana do mocowania za pomocą dołączonych śrub, zapewniając stabilne trzymanie.

Przewód zasilający wzmacniacza należy wyposażyć w bezpiecznik umieszczony w maksymalnej odległości 30 cm od akumulatora, aby zapewnić ochronę akumulatora samochodu w razie zwarcia na odcinku pomiędzy wzmacniaczem a akumulatorem. Bezpiecznik wzmacniacza stanowi zabezpieczenie tylko dla wzmacniacza, nie zaś dla akumulatora samochodu.

Należy stosować głośniki o impedancji **2-4 Ω** (patrz tabela lub rysunek montażu). Przestrzegać maks. obciążalności (moc dźwięku). Głośników nie podłączać do masy, używać wyłącznie oznaczonych zacisków.

Wzmacniacz GTA 260

Wzmacniacz można podłączyć do radia samochodowego ze złączem Cinch.

W celu podłączenia wzmacniacza do radia samochodowego ze złączem ISO należy używać adaptera ISO-Cinch firmy Blaupunkt (7 607 893 093 lub 7 607 855 094).

Możliwości zastosowania i podłączanie głośników:

Tryb stereo Max Power	2 x 120 wat / 4 Ω	Rys. 4, 5
Tryb mono Max Power	1 x 400 wat / 4 Ω	Rys. 6

Tryb stereo Max Power	2 x 180 wat / 2 Ω	Rys. 4, 5
Tryb stereo RMS Power	2 x 60 wat / 4 Ω	Rys. 4, 5
Tryb mono RMS Power	1 x 180 wat / 4 Ω	Rys. 6
Tryb stereo RMS Power	2 x 90 wat / 2 Ω	Rys. 4, 5
Napięcie RMS według CEA-2006 (<1% klirr / +14,4 V)		
Przebieg uchybów częstotliwościowych	10 Hz - 30.000 Hz	
Stosunek sygnałszum	> 90 dB @ RMS Power	
Stosunek sygnałszum	> 73 dB @ 1 wat / 1 kHz	
Współczynniknieształceń (RMS)	< 0,05%	
Stabilność	2 Ω (4 Ω w trybiezmostkowanym)	
Czułość na wejściu	0,1 - 8 V	
Filtr górnoprzepustowy (Low Pass)	50-250 Hz	
Filtr górnoprzepustowy (High Pass)	80 Hz	
Bass Boost	0 dB do +12 dB	
Wymiary		
szer. x wys. x głęb.(mm)	197 x 52 x 296	
szer. x wys. x głęb.(")	7.8" x 2.1" x 11.7"	

Podłączenie bieguna dodatniego / ujemnego

- Zaleca się stosowanie przewodu o minimalnym przekroju 6 mm².
- Powszechnie dostępne w sprzedaży przewody dodatnie doprowadzić do akumulatora i podłączyć do podstawy bezpiecznika.
- W otworach o ostrych krawędziach należy używać osłonek kablowych.
- Powszechnie dostępne w sprzedaży przewody ujemne stabilnie przykręcić do wolnego od zakłóceń punktu masy (śruba nadwozia, blacha nadwozia), nie zaś do bieguna ujemnego akumulatora.
- Powierzchnię stykową podłączenia masy oczyścić do gołego metalu i nasmarować smarem grafitowym.

Wbudowane bezpieczniki (Fuse)

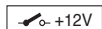
Wbudowane we wzmacniaczu bezpieczniki (Fuse) ochraniają stopień wejściowy i cały system elektryczny w razie wystąpienia błędu. Przy wymianie bezpiecznika nigdy nie mostkować bezpieczników ani nie wymieniać na bezpieczniki o większym prądzie.

Przykłady podłączania

Podłączanie napięcia zasilającego Rys. 2

Podłączanie radia samochodowego z wyjściem Cinch Rys. 3

Podłączanie głośników Rys. 4/5/6



Połączyć złącze Remote wzmacniacza z przełączalnym źródłem napięcia +12 V.

W ten sposób wzmacniacz można włączać i wyłączać za pomocą włącznika/wyłącznika radioodtworacza.

Regulator poziomu

Za pomocą regulatora poziomu można dopasować czułość na wejściu stopnia wyjścia do napięcia wyjściowego wyjścia przedwzmacniacza radia samochodowego.

Zakres ustawienia wynosi od 0,1 V do 8 V.

W przypadku podłączania radia samochodowego innego producenta należy dopasować czułość na wejściu zgodnie z wytycznymi producenta.

Kilka ważnych objaśnień:

Obracanie regulatora w kierunku zgodnym z ruchem wskazówek zegara powoduje wzrost czułości na wejściu wzmacniacza, a tym samym głośności. Nie chodzi tu jednak o regulację głośności; w pozycji końcowej nie można zwiększyć mocy wzmacniacza, nawet jeśli początkowo jest to tak słyszalne. System przyspiesza tylko wzrost poziomu głośności, jeśli regulacja głośności radioodtworacza jest ustawiona na maksimum.

Podłączanie głośników

(W przypadku mostkowania wzmacniacza należy zapoznać się z rozdziałem „Zmostkowane podłączanie głośników”).

Tak jak w przypadku elementów audio również dla optymalnego odtwarzania tonów niskich najważniejsze jest prawidłowe podłączenie biegunów wzmacniacza i głośników. Dlatego podczas podłączania należy zwrócić uwagę na to, żeby złącze dodatnie (+) wzmacniacza połączyć ze złączem dodatnim (+) głośnika; w taki sam sposób należy postępować ze złączami ujemnymi (-). Poza tym lewy kanał wzmacniacza należy połączyć z lewym głośnikiem, a prawy kanał z prawym głośnikiem.

Zmostkowane podłączanie głośników

Wzmacniacz GTA można zmostkować dla konfiguracji mono. W ten sposób wzmacniacz można stosować dla jednego lub kilku subwooferów lub głośnika średniotonowego. W takiej konfiguracji wzmacniacz łączy prawy i lewy kanał w jedno wyjście kanału (wyjście mono).

Wskazówka:

Wzmacniacz może tylko wówczas połączyć prawą i lewą informację dźwiękową, gdy podłączone zostaną zarówno prawe jak i lewe złącze RCA.

Uwaga:

W układzie mostkowym obciążenie wzmacniacza musi wynosić 4 ohmy lub więcej. Mniejsze obciążenie prowadzi do przegrzania lub wyłączenia się wzmacniacza i może spowodować trwałe uszkodzenia.

Ustawianie rodzaju i zakresu przejść częstotliwości

W GTA 260 można ustawić rodzaj przejścia częstotliwości (tzn. „Low-Pass” lub „Hi-Pass”) oraz żadaną częstotliwość wejściową. W przypadku podłączania np. pary subwooferów należy przestrzegać ustawień „Low-Pass” (rys. 3). Częstotliwość wejściowa zależy od zakresu częstotliwości głośników (patrz zalecany zakres częstotliwości głośników).

„High-Pass”

Przy ustawieniu na 80 Hz zakres częstotliwości wzmacniacza wynosi od 80 Hz do 30.000 Hz.

„Low-Pass”- regulowanie częstotliwości

Ten regulator jest włączony, gdy włącznik znajduje się w pozycji „Low-Pass” i umożliwia ustawienie żądanej częstotliwości wejściowej.

Przykład:

Przy ustawieniu na 150 Hz zakres częstotliwości wzmacniacza wynosi od 10 Hz do 150 Hz.

Bass Boost

Za pomocą regulatora Bass Boost można ustawić odtwarzanie tonów niskich wzmacniacza.

Zakres ustawienia wynosi od 0 dB do +12 dB.

Wskaźnik trybu (POWER / PROTECTION)

Zielone światelko:

Stopień wyjścia włączony, tryb regularny.

Czerwone światelko:

Z powodu błędu stopień wyjścia elektronicznie wyłączony.

Recykling i złomowanie



Do utylizacji produktu należy wykorzystać dostępne punkty zbiórki zużytego sprzętu.

Zmiany techniczne zastrzeżone

ČESKY

Záruka

Pro výrobky zakoupené v Evropské unii poskytujeme záruku výrobce. Se záručními podmínkami se můžete seznámit na www.blaupunkt.de nebo si je přímo vyžádat na adrese:

Blaupunkt GmbH
Hotline
Robert-Bosch-Str. 200
D-31139 Hildesheim

Doporučení:

Výkon zesilovače může být vždy jen tak dobrý, jak dobrá je jeho instalace. Správná instalace zvýší celkový výkon Vašeho audiosystému. Montáž zesilovače GTA by měla být provedena odborníkem. Jestliže jej chcete instalovat sami, důkladně si tento montážní návod pročtete a pro montáž si vyhradte dostatek času.

Dovolte nám na závěr ještě několik slov na téma **ochrana zdraví**:

Prosíme, mějte při reprodukci hudby ve Vašem vozidle na paměti, že trvalá hladina akustického tlaku větší než 100 dB může vést k trvalým poškozením sluchu, až k jeho úplné ztrátě. Na moderních vysoce výkonných systémech a kvalitních soustavách reproduktorů lze dosáhnout hladiny akustického tlaku přes 130 dB.

Bezpečnostní pokyny



Během montáže a připojení dodržujte prosím následující bezpečnostní pokyny.

- **Odpojte záporný pól baterie! Přitom dodržujte bezpečnostní pokyny výrobce vozidla.**
- Při vrtání otvorů dbejte na to, abyste nepoškodili žádné díly vozidla.
- Průřez kabelu plus a minus pólu musí být minimálně 6 mm².
- U otvorů s ostrými hranami použijte kabelové průchodky.
- V případě nesprávné instalace může docházet k poruchám v elektronických systémech vozidla nebo ve Vašem autorádiu.

Pokyny pro montáž a připojení

S ohledem na bezpečnost v případě nehody musí být GTA 260 upevněn profesionálně.

Při výběru místa montáže byste měli zvolit suché místo, zaručující dostatečnou cirkulaci vzduchu pro chlazení zesilovače.

GTA 260 nesmí být vestaven do odkládací desky za zadními sedadly, do zadních sedadel nebo do jiných zepředu otevřených míst.

Montážní plocha musí být vhodná pro upevnění přiložených šroubků a nabízet bezpečnou oporu.

Elektrický kabel zesilovače musí být ve vzdálenosti maximálně 30 cm od baterie opatřen pojistkou, aby chránil baterii vozidla při zkratu mezi zesilovačem výkonu a baterií. Pojistka zesilovače chrání pouze samotný zesilovač, ne baterii vozidla.

Použijte reproduktory s impedancí **2-4 Ω** (viz tabulku, příp. montážní výkres). Dbejte na max. zatížení (hudební výkon). Nepřipojujte reproduktory na kostru, použijte pouze označené svorky.

Zesilovač GTA 260

Zesilovač je vhodný pro připojení na autorádia pomocí konektorů.

Pro připojení na autorádia s připojením ISO použijte adaptér Blaupunkt ISO-Cinch (7 607 893 093 nebo 7 607 855 094).

Možnosti využití a připojení reproduktorů:

Režim stereo Max Power	2 x 120 Watt / 4 Ω	Obr. 4, 5
Režim mono Max Power	1 x 400 Watt / 4 Ω	Obr. 6
Režim stereo Max Power	2 x 180 Watt / 2 Ω	Obr. 4, 5
Režim stereo RMS Power	2 x 60 Watt / 4 Ω	Obr. 4, 5
Režim mono RMS Power	1 x 180 Watt / 4 Ω	Obr. 6
Režim stereo RMS Power	2 x 90 Watt / 2 Ω	Obr. 4, 5
RMS power dle CEA-2006 (< 1% zkraslení / +14,4 V)		
Frekvenční charakteristika	10 Hz - 30 000 Hz	
Odstup signál-šum	> 90 dB @ RMS Power	
Odstup signál-šum	> 73 dB @ 1 W / 1 kHz	
Číselník harm. zkraslení (RMS)	< 0,05 %	
Stabilita	2 Ω (4 Ω v režimu můstkového zapojení)	
Vstupní citlivost	0,1 - 8 V	
Filtr dolnokmitočtové propusti (Low Pass)	50-250 Hz	
Filtr hornokmitočtové propusti (High Pass)	80 Hz	
Bass Boost	0 dB do +12 dB	
Rozměry		
Š x V x H (mm)	197 x 52 x 296	
Š x V x H (")	7.8" x 2.1" x 11.7"	

Připojení plus / minus

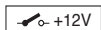
- Doporučujeme minimální průřez 6 mm².
- Natáhněte k baterii běžně prodávané plusové kabely a připojte je bezpečnostním držákem.
- U otvorů s ostrými hranami použijte kabelové průchodky.
- Běžně prodávané minusové kabely pevně přišroubujte na nenarušené místo na kostře (šroub nebo plech karosérie), ne na minusový pól baterie.
- Kontaktní plochu místa na kostře vyškrábejte na kov a namastěte grafitovým tukem.

Integrované tavné pojistky (Fuse)

Tavné pojistky integrované (Fuse) v zesilovači chrání v případě požáru koncový stupeň a celý elektrický systém. Při montáži náhradních pojistek nikdy pojistky nepřeměňte nebo nezaměňujte za typy s vyšším proudem.

Příklady připojení

Připojení zdroje napětí	Obr. 2
Připojení na autorádía s konektorovým výstupem	Obr. 3
Připojení reproduktorů	Obr. 4/5/6



Spojte vzdálené připojení zesilovače s přepínatelným zdrojem napětí +12 V.

Tak můžete zapnutím/vypnutím rádia zapnout nebo vypnout zesilovač.

Regulátor úrovně

Pomocí regulátoru úrovně můžete vstupní citlivost koncového stupně přizpůsobit výstupnímu napětí výstupu předzesilovače Vašeho autorádía.

Rozsah nastavení je od 0,1 V do 8 V.

Při připojení autorádía od jiného výrobce je potřeba přizpůsobit vstupní citlivost s ohledem na údaje výrobce.

K tomu ještě několik důležitých vysvětlení:

Otáčením regulátoru ve směru hodinových ručiček se zvyšuje vstupní citlivost zesilovače a tím i hlasitost. Nejde ovšem o regulování hlasitosti; v koncové poloze nelze dosáhnout vyššího výkonu zesilovače, i když to tak může zprvu znít. Systém pouze rychleji zvýší hlasitost, když otočíte regulaci hlasitosti rádiového přístroje.

Připojení reproduktorů

(V případě, že zesilovač má být zapojen můstkově, pak pokračujte přímo oddílem „Můstkové připojení reproduktorů“).

Jako u každé audiosoučástky, má pro dobrou reprodukci basů zásadní význam správné pólování zesilovače a reproduktorů. Proto je při připojování potřeba dbát na to, aby bylo kladné (+) připojení zesilovače spojeno

s kladným připojením (+) reproduktoru; to samé platí pro záporná (-) připojení. Kromě toho musí být spojen levý kanál zesilovače s levým reproduktorem a pravý kanál zesilovače s pravým reproduktorem.

Můstkové připojení reproduktorů

Zesilovač GTA může být pro monokonfiguraci zapojen i můstkově. Tak může být zesilovač použit pro jeden nebo více subwooferů, příp. pro jeden středový reproduktor. V této konfiguraci spojí zesilovač pravý a levý kanál do jednokanálového výstupu (výstup mono).

Upozornění:

Zesilovač může spojit pravou a levou informaci o signálu jen tehdy, pokud bylo provedeno pravé i levé připojení RCA.

Pozor:

V můstkovém zapojení musí mít zátěžová impedance zesilovače hodnotu 4 ohmy nebo více. Nižší zátěžová impedance vede k přehřátí nebo vypnutí zesilovače a může způsobit trvalé škody.

Nastavení druhu a oblasti přechodových frekvencí

U GTA 260 lze nastavit druh přechodové frekvence (tj. „Low-Pass“ nebo „Hi-Pass“) a požadovanou vstupní frekvenci. Když má být například připojena dvojice subwooferů, je potřeba provést vyobrazená nastavení „Low-Pass“ (Obr. 3). Vstupní frekvence závisí na frekvenčním pásmu reproduktorů (viz doporučené frekvenční pásmo reproduktorů).

„High-Pass“

Při nastavení 80 Hz má zesilovač frekvenční pásmo od 80 Hz do 30 000 Hz.

Řízení frekvence „Low-Pass“

Tento regulátor je aktivní, když se spínač nachází v pozici „Low-Pass“ a umožňuje nastavení požadované vstupní frekvence.

Příklad:

Při nastavení 150 Hz má zesilovač frekvenční pásmo od 10 Hz do 150 Hz.

Bass Boost

Pomocí regulátoru Bass Boost lze nastavit reprodukci basů zesilovače.

Rozsah nastavení je od 0 dB do +12 dB.

Indikátor provozu (POWER / PROTECTION)

Zelené světlo:

Koncový stupeň je zapnutý, řádný provozní režim.

Červené světlo:

Koncový stupeň je elektronicky vypnut, protože se vyskytla chyba.

Recyklace a likvidace



Pro likvidaci výrobku využijte k tomu určené služby pro odevzdání a sběr.

Změny vyhrazeny

SLOVENSKY

Záruka

Na naše výrobky zakúpené v Európskej únii poskytujeme záruku výrobcu. Záručné podmienky sa nachádzajú na stránke www.blaupunkt.de alebo o ne môžete požiadať na adrese:

Blaupunkt GmbH
Hotline
Robert-Bosch-Str. 200
D-31139 Hildesheim

Odporúčanie:

Kvalita výkonu zosilňovača závisí od kvality inštalácie. Správna inštalácia zvyšuje celkovú výkonnosť vášho audiosystému. Zosilňovač GTA by mal inštalovať odborník. Ak si ho chcete nainštalovať sami, pozorne si prečítajte návod na inštaláciu a montáži venujte dostatok času.

Na záver nám dovoľte ešte niekoľko slov na tému **ochrany zdravia:**

Pri reprodukcii hudby vo vašom vozidle nezabúdajte prosím, že trvalé pôsobenie hladiny hluchnosti nad 100 dB môže viesť k trvalému poškodeniu ľudského ucha až po úplnú stratu sluchu. Moderné vysokovýkonné systémy a vysokokvalitné konfigurácie reproduktorov umožňujú dosiahnuť hodnotu hladiny akustického tlaku nad 130 dB.

Bezpečnostné pokyny



Počas montáže a zapojenia rešpektujte následné bezpečnostné pokyny.

- **Odpojte záporný pól batérie! Rešpektujte pri tom bezpečnostné pokyny výrobcu vozidla.**
- Pri vŕtaní otvorov dbajte na to, aby ste nepoškodili žiadne dielce vozidla.
- Prierez kábla kladného a záporného pólu nesmie byť menší ako 6 mm².
- Na otvoroch s ostrými hranami použite káblové priechodky.
- Pri chybnnej inštalácii môže dochádzať k poruchám v elektronických systémoch vozidla alebo vo vašom autorádiu.

Pokyny na montáž a pripojenie

Z hľadiska bezpečnosti proti úrazom musí byť GTA 260 profesionálne upevnený.

Pri výbere miesta montáže by ste mali zvoliť suché miesto zaručujúce dostatočnú cirkuláciu vzduchu na chladenie zosilňovača.

GTA 260 sa nesmie postaviť na odkladaciu dosku za zadnými sedadlami, na zadné sedadlá alebo na iné spredu otvorené miesta.

Montážna plocha musí byť vhodná na montáž priložených skrutiek a musí ponúkať bezpečné upevnenie.

Elektrický kábel zosilňovača musí byť vo vzdialenosti maximálne 30 cm od batérie vybavený poistkou, aby chránil batériu vozidla pri skrate medzi zosilňovačom výkonu a batériou. Poistka zosilňovača chráni iba samotný zosilňovač, nie batériu vozidla.

Použite reproduktory s odporom **2-4 Ω** (pozri tabuľku, resp. nákres inštalácie). Dodržte max. zaťažiteľnosť (hudobný výkon). Reprodukory nepripájajte na kostru, použite iba označené svorky.

Zosilňovač GTA 260

Zosilňovač je vhodný na pripojenie k autorádiám s koaxiálnym prípojom (konektorom) Cinch.

Na pripojenie k autorádiám s prípojom (konektorom) ISO použite adaptér Blaupunkt ISO/Cinch (7 607 893 093 alebo 7 607 855 094).

Možnosti použitia a pripojenie reproduktorov:

Režim Stereo Max. výkon	2 x 120 W / 4 Ω	Obr. 4, 5
Režim mono Max. výkon	1 x 400 W / 4 Ω	Obr. 6
Režim Stereo Max. výkon	2 x 180 W / 2 Ω	Obr. 4, 5
Režim Stereo Výkon RMS	2 x 60 W / 4 Ω	Obr. 4, 5
Režim mono Výkon RMS	1 x 180 W / 4 Ω	Obr. 6
Režim Stereo Výkon RMS	2 x 90 W / 2 Ω	Obr. 4, 5
Výkon RMS dle CEA-2006 (< 1% skreslenie / +14,4 V)		
Frekvenčná charakteristika	10 Hz - 30 000 Hz	
Odstup od signál-sum	> 90 dB @ RMS Power	
Odstup od signál-sum	> 73 dB @ 1W / 1kHz	
Činiteľ harm. zkraslení (RMS)	< 0,05%	
Stabilita	2 Ω (4 Ω v mostíkovom režime)	
Čitlivosť vstupu	0,1 - 8 V	
Dolnopriepustný filter (Low Pass)	50-250 Hz	
Hornopriepustný filter (High Pass)	80 Hz	

Zvýraznenie hĺbok (Bass Boost)	0 dB do +12 dB
Rozmery	
Š x V x H (mm)	197 x 52 x 296
Š x V x H (")	7.8" x 2.1" x 11.7")

Pripojenie plus/mínus

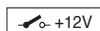
- Odporúčame minimálny prierez 6 mm².
- Bežný kladný kábel privedte k akumulátoru a pripojte ho cez držiak poistky.
- Na otvoroch s ostrými hranami použite káblové priechodky.
- Bežný záporný kábel bezpečne priskrutkujte na nerušený bod na kostre (skrutka na karosérii, plech karosérie)"(nie na záporný pól akumulátora).
- Dotykovú plochu bodu na kostre obrúste na holý kov a potrite grafitovým tukom.

Integrované poistky (Fuse)

Poistky (Fuse), integrované v zosilňovači chránia koncový stupeň a celú elektrickú sústavu v prípade poruchy. Pri použití náhradnej poistky, poistky nikdy nepremosťujte alebo nezamieňajte za typy s vyššou hodnotou prúdu.

Príklady pripojenia

- Pripojenie napájania Obr. 2
 Pripojenie k autorádiu s výstupom Cinch Obr. 3
 Pripoje reproduktorov Obr. 4/5/6



Vzdialený prípoj zosilňovača spojte s vypínateľným +12 V zdrojom napätia.

Týmto spôsobom možno zosilňovač zapínať a vypínať pomocou vypínača rádioprijímača.

Regulátor hlasitosti

Pomocou regulátora hlasitosti možno citlivosť vstupu koncového stupňa prispôbiť výstupnému napätiu výstupu predzosilňovača vášho autorádia.

Rozsah nastavenia je 0,1 V až 8 V.

Pri pripájaní autorádia iných výrobcov prispôbte citlivosť vstupu podľa údajov výrobcu.

K tomu ešte niekoľko dôležitých vysvetlení:

Otáčaním regulátora v smere pohybu hodinových ručičiek sa zvyšuje citlivosť vstupu zosilňovača a tým aj hlasitosť. Nejde však o reguláciu hlasitosti; v koncovej polohe sa nedá docieľiť žiadny vyšší výkon zosilňovača, aj keď by sa to spočiatku mohlo zdať. Systém zosilňuje rýchlejšie hlasitosť iba v prípade, ak sa zvýši regulácia hlasitosti rádioprijímača.

Prípoje reproduktorov

(ak má byť zosilňovač zapojený do mostíka, od tohto miesta ďalej pokračujte od odseku „Premostené prípoje reproduktorov“).

Ako pri každom audiozariadení, správne pólovanie zosilňovača a reproduktorov má zásadný význam pre kvalitnú reprodukciu hĺbok. Preto pri pripájaní dbajte na to, aby bol kladný (+) prípoj zosilňovača spojený s kladným prípojom (+) reproduktora; to isté platí aj pre záporné (-) prípoje. Ľavý kanál zosilňovača musí byť okrem toho spojený s ľavým reproduktorom a pravý kanál zosilňovača s pravým reproduktorom.

Premostené prípoje reproduktorov

Zosilňovač GTA možno v prípade monofónnej konfigurácie zapojiť aj do mostíka. Týmto spôsobom možno zosilňovač používať pre jeden alebo viaceré hĺbkové reproduktory (subwoofer), resp. jeden strednotónový reproduktor. V tejto konfigurácii zosilňovač sčítava pravý a ľavý kanál do jedného jednokanálového výstupu (monofónny výstup).

Upozornenie:

Zosilňovač môže pravú a ľavú informáciu o signále sčítavať iba v prípade, ak sa realizoval ako pravý, tak aj ľavý prípoj RCA.

Upozornenie:

Pri mostíkovom zapojení musí byť zaťaženie zosilňovača 4 Ohm alebo vyššie. Nižšie zaťaženie vedie k prehriatiu alebo vypnutiu zosilňovača a môže spôsobiť jeho trvalé poškodenie.

Nastavenie druhu a rozsahu frekvenčných priepustí

Pri GTA 260 možno nastaviť druh frekvenčnej priepuste (t. j. „Low-Pass“ alebo „Hi-Pass“) a požadovanú vstupnú frekvenciu. Ak sa má napríklad pripojiť pár hĺbkových reproduktorov (subwoofer), sú potrebné zobrazené nastavenia „Low-Pass“ (Obr. 3). Vstupná frekvencia reproduktorov (pozri odporúčaný frekvenčný rozsah reproduktorov).

„High-Pass“

Pri nastavení 80 Hz má zosilňovač frekvenčný rozsah 80 Hz až 30 000 Hz.

Regulácia frekvencie „Low- Pass“

Tento regulátor je aktívny v prípade, ak sa spínač nachádza v polohe „Low-Pass“ a umožňuje nastavenie požadovanej vstupnej frekvencie.

Príklad:

Pri nastavení 150 Hz má zosilňovač frekvenčný rozsah 10 Hz až 150 Hz.

Zvýraznenie hĺbok (Bass Boost)

Pomocou regulátora pre zvýraznenie (korekciu) hĺbok (Bass Boost) možno nastaviť reprodukciu hĺbok zosilňovača.

Rozsah nastavenia je od 0 dB do +12 dB

Indikátor prevádzky (POWER / PROTECTION)**Zelené svetlo:**

Koncový stupeň zapnutý, regulárny prevádzkový stav.

Červené svetlo:

Koncový stupeň je elektronicky odpojený, pretože sa vyskytla chyba.

Recykliacia a likvidácia

Na likvidáciu starého výrobku využite na to určené služby pre odovzdanie a zber.

Zmeny vyhradené

ΕΛΛΗΝΙΚΑ**Εγγύηση**

Gia προϊόντα μας που έχουν αγοραστεί εντός της Ευρωπαϊκής Ένωσης παρέχουμε εγγύηση κατασκευαστή. Τους όρους της εγγύησης μπορείτε να τους πληροφορηθείτε στην ηλεκτρονική διεύθυνση www.blaupunkt.de ή να τους ζητήσετε απευθείας στην διεύθυνση:

Blaupunkt GmbH
ανοικτή γραμμή
Robert-Bosch-Str. 200
D-31139 Hildesheim

Σύσταση:

Η απόδοση ενός ενισχυτή μπορεί να είναι τόσο καλή όσο η εγκατάσταση του. Μια σωστή εγκατάσταση αυξάνει την συνολική απόδοση του ηχοσυστήματος σας. Ο ενισχυτής GTA θα έπρεπε να τοποθετηθεί από έναν ειδικό. Εάν θέλετε να τον εγκαταστήσετε μόνοι σας, διαβάστε παρακαλώ αυτές τις οδηγίες τοποθέτησης σχολαστικά και αφιερώστε αρκετό χρόνο για την τοποθέτηση.

Επιτρέψτε μας τέλος να τονίσουμε ακόμη κάτι όσον αφορά το θέμα **υγείας**:

Λάβετε υπόψιν σας κατά την αναπαραγωγή της μουσικής στο όχημά σας, ότι η σταθερή στάθμη ηχητικής πίεσης πάνω από 100 dB μπορεί να οδηγήσει σε μόνιμες ζημιές του ανθρώπινου αυτιού, μέχρι και στην πλήρη απώλεια της ακοής. Με τα σύγχρονα συστήματα υψηλής απόδοσης και τις υψηλής ποιότητας προδιαγραφές των ηχείων μπορεί να επιτευχθεί στάθμη ηχητικής πίεσης πάνω από 130 dB.

Οδηγίες ασφαλείας

Κατά τη διάρκεια της συναρμολόγησης και της σύνδεσης προσέξτε παρακαλώ τις παρακάτω οδηγίες ασφαλείας.

- **Αποσυνδέστε τον αρνητικό πόλο της μπαταρίας! Εδώ προσέξτε τις οδηγίες ασφαλείας του κατασκευαστή του οχήματος.**
- Κατά το άνοιγμα των οπών προσέξτε να μην υποστούν ζημιά τα εξαρτήματα του οχήματος.

- Η διατομή του θετικού και αρνητικού καλωδίου δεν επιτρέπεται να είναι μικρότερη από 6 mm².
- Σε αιχμηρές τρύπες χρησιμοποιήστε προστατευτικούς δαχτύλιους καλωδίων.
- Σε περίπτωση εσφαλμένης εγκατάστασης μπορεί να εμφανιστούν δυσλειτουργίες σε ηλεκτρονικά συστήματα του οχήματος ή του ραδιοφώνου του αυτοκινήτου σας.

Οδηγίες τοποθέτησης και σύνδεσης

Gia λόγους ασφαλείας πρέπει το GTA 260 να στερωθεί από εξειδικευμένο τεχνίτη.

Κατά την επιλογή της θέσης τοποθέτησης πρέπει να επιλεγεί ένα σημείο που δεν θα βρέχεται και που θα εξασφαλίζει την επαρκή κυκλοφορία αέρα για την ψύξη του ενισχυτή.

Το GTA 260 δεν επιτρέπεται να τοποθετηθεί στην εταζέρα, στα πίσω καθίσματα ή σε άλλα ανοιχτά προς τα μπροστά σημεία.

Η επιφάνεια τοποθέτησης πρέπει να είναι κατάλληλη για τις παρεχόμενες βίδες και να παρέχει μια σίγουρη βάση.

Το καλώδιο ρεύματος του ενισχυτή πρέπει να είναι εφοδιασμένο με μία ασφάλεια το πολύ 30 εκ. από τη μπαταρία, για να προστατευτεί η μπαταρία του οχήματος σε ένα βραχυκύκλωμα μεταξύ ενισχυτή και μπαταρίας. Η ασφάλεια του ενισχυτή προστατεύει μόνο τον ίδιο τον ενισχυτή και όχι τη μπαταρία του οχήματος.

Χρησιμοποιήστε μεγάφωνα με εμπέδηση **2-4 Ω** (βλέπε πίνακα ή διάγραμμα τοποθέτησης). Δώστε προσοχή στη μέγιστη ισχύ (music power). Μην συνδέσετε τα μεγάφωνα στη γείωση, χρησιμοποιήστε μόνο τις επαφές που υποδεικνύονται.

Ενισχυτής GTA 260

Ο ενισχυτής είναι κατάλληλος για τη σύνδεση σε ραδιόφωνα αυτοκινήτου με σύνδεση RCA.

Χρησιμοποιήστε για την σύνδεση σε ραδιόφωνα αυτοκινήτου με σύνδεση ISO τον προσαρμογέα ISO-RCA της Blaupunkt (7 607 893 093 ή 7 607 855 094).

Δυνατότητες τοποθέτησης και σύνδεση μεγάρφων:

Στερεοφωνική Λειτουργία Μεγ. ισχύς	2 x 120 βατ / 4 Ω	Εικ. 4, 5
Μονοφωνική Λειτουργία Μεγ. ισχύς	1 x 400 βατ / 4 Ω	Εικ. 6
Στερεοφωνική Λειτουργία Μεγ. ισχύς	2 x 180 βατ / 2 Ω	Εικ. 4, 5
Στερεοφωνική Λειτουργία RMS. ισχύς	2 x 60 βατ / 4 Ω	Εικ. 4, 5

Μονοφωνική λειτουργία RMS. ισχύς	1 x 180 βατ / 4 Ω	Εικ. 6
Στερεοφωνική λειτουργία RMS. ισχύς	2 x 90 βατ / 2 Ω	Εικ. 4, 5
Ισχύς RMS σύμφωνα με το CEA-2006 (< 1% αρμονική παραμόρφωση / +14,4 V)		
Απόκριση συχνότητας	10 Hz - 30.000 Hz	
Λόγος σήματος προς θόρυβο	> 90 dB @ Ισχύς RMS	
Λόγος σήματος προς θόρυβο	> 73 dB @ 1 βατ / 1 kHz	
Αρμονική παραμόρφωση (RMS)	< 0,05%	
Σταθερότητα	2 Ω (4 Ω σε γεφυρωμένη λειτουργία)	
Ευαισθησία εισόδου	0,1 - 8 V	
Φίλτρο διέλευσης χαμηλών συχνοτήτων (Low Pass)	50-250 Hz	
Φίλτρο διέλευσης υψηλών συχνοτήτων (High Pass)	80 Hz	
Bass Boost	0 dB έως +12 dB	
Διαστάσεις		
Π x Υ x Β (mm)	197 x 52 x 296	
Π x Υ x Β (")	7.8" x 2.1" x 11.7"	

Σύνδεση συν/πλην

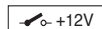
- Συνιστούμε ελάχιστη διάμετρο 6 mm².
- Τοποθετήστε ένα απλό θετικό καλώδιο στη μπαταρία και συνδέστε το μέσω μιας ασφάλειας.
- Σε αιχμηρές τρύπες χρησιμοποιήστε προστατευτικούς δαχτύλιους καλωδίων.
- Βιδώστε καλά ένα αρνητικό καλώδιο σε ένα σημείο γείωσης χωρίς παρεμβολές (βίδα του αμαξώματος, λαμαρίνα του αμαξώματος) (όχι στον αρνητικό πόλο της μπαταρίας).
- Ξύστε την επιφάνεια επαφής του σημείου γείωσης όπου να φανεί το μέταλλο και επαλείψτε την με γράσο γραφίτη.

Ενσωματωμένες ασφάλειες (Fuse)

Οι ενσωματωμένες στον ενισχυτή ασφάλειες (Fuse) προστατεύουν τον τελεστικό ενισχυτή και ολόκληρο το ηλεκτρικό σύστημα σε περίπτωση βλάβης. Κατά την χρήση μιας ανταλλακτικής ασφάλειας, μην γεφυρώσετε ποτέ ασφάλειες ή τις αλλάξετε με ασφάλειες υψηλότερης έντασης ρεύματος.

Παραδείγματα σύνδεσης

- Σύνδεση της παροχής τάσης Εικ. 2
- Σύνδεση σε ραδιοφωνα αυτοκινήτου με έξοδο RCA Εικ. 3
- Συνδέσεις μεγαφώνων Εικ. 4/5/6



Σύνδεση για την ενεργοποίηση του ενισχυτή με τάση +12 V.

Με αυτόν τον τρόπο μπορεί ο ενισχυτής να ενεργοποιηθεί και να απενεργοποιηθεί μέσω του διακόπτη ON/OFF του ραδιοφώνου.

Ρυθμιστής στάθμης

Με τη βοήθεια του ρυθμιστή στάθμης μπορεί να προσαρμοστεί η ευαισθησία εισόδου του τελεστικού ενισχυτή στην τάση εξόδου του προενισχυτή του ραδιοφώνου του αυτοκινήτου σας.

Το εύρος ρύθμισης φτάνει από 0,1 V έως 8 V.

Κατά την σύνδεση ενός ραδιοφώνου αυτοκινήτου άλλου κατασκευαστή πρέπει να προσαρμόσετε την ευαισθησία εισόδου σύμφωνα με τις οδηγίες του κατασκευαστή.

Επ' αυτού μερικές ακόμη σημαντικές επεξηγήσεις:

Με την περιστροφή του ρυθμιστή δεξιόστροφα αυξάνεται η ευαισθησία εισόδου του ενισχυτή και συνεπώς και η ένταση. Δεν πρόκειται ωστόσο για ρύθμιση της έντασης ήχου. Στην τελματική θέση δεν επιτυγχάνεται η μεγαλύτερη απόδοση του ενισχυτή, ακόμη και αν αρχικά έτσι ακούγεται. Το σύστημα ανεβάζει απλά πιο γρήγορα την ένταση ήχου, όταν αυξάνεται η ρύθμιση της έντασης ήχου του ραδιοφώνου.

Συνδέσεις μεγαφώνων

(Εάν ο ενισχυτής πρέπει να γεφυρωθεί, συνεχίστε στο σημείο αυτό κατευθείαν με την παράγραφο "Γεφυρωμένες συνδέσεις μεγαφώνων").

Όπως και σε κάθε ηχητική συσκευή η σωστή πολικότητα του ενισχυτή και των μεγαφώνων είναι πάρα πολύ σημαντική για την καλή απόδοση των μπάσω. Γι' αυτό πρέπει να προσέξετε με τις συνδέσεις, ώστε η θετική (+) σύνδεση του ενισχυτή να συνδεθεί με την θετική σύνδεση (+) του μεγαφώνου. Το ίδιο ισχύει και για τις αρνητικές (-) συνδέσεις. Εκτός αυτού πρέπει το αριστερό κανάλι του ενισχυτή να συνδεθεί με το αριστερό μέγαφωνο και το δεξιό κανάλι του ενισχυτή με το δεξιό μέγαφωνο.

Γεφυρωμένες συνδέσεις μεγαφώνων

Ο ενισχυτής GTA μπορεί για μονοφωνική ρύθμιση να γεφυρωθεί. Με αυτόν τον τρόπο μπορεί ο ενισχυτής να χρησιμοποιηθεί για ένα ή περισσότερα υπογούφερ ή ένα μέγαφωνο μεσαίων συχνοτήτων. Μ' αυτή τη ρύθμιση συγκεντρώνει ο ενισχυτής το δεξιό και το αριστερό κανάλι σε μία μονοκάναλη έξοδο (μονοφωνική έξοδος).

Υπόδειξη:

Ο ενισχυτής μπορεί να συγκεντρώσει τις πληροφορίες του αριστερού και του δεξιού σήματος μόνον όταν έχει πραγματοποιηθεί και η δεξιά και η αριστερή σύνδεση RCA.

Προσοχή:

Σε κύκλωμα γέφυρας πρέπει το φορτίο του ενισχυτή να είναι 4 Ω ή μεγαλύτερο. Χαμηλότερο φορτίο οδηγεί σε υπερθέρμανση ή διακοπή λειτουργίας του ενισχυτή και μπορεί να προκαλέσει μόνιμες βλάβες.

Ρύθμιση συχνότητας

Με το GTA 260 μπορεί να ρυθμιστεί η μετάβαση συχνότητας (δηλαδή "Low-Pass" ή "Hi-Pass") και η επιθυμητή συχνότητα εισόδου. Εάν για παράδειγμα θέλετε να συνδέσετε ένα ζευγάρι υπογούφερ, είναι απαραίτητες οι απεικονιζόμενες ρυθμίσεις "Low-Pass" (εικόνα 3). Η συχνότητα εισόδου εξαρτάται από την ζώνη συχνότητων των μεγαφώνων (βλέπε προτεινόμενη ζώνη συχνότητων των μεγαφώνων).

"High-Pass"

Κατά τη ρύθμιση των 80 Hz έχει ο ενισχυτής μία ζώνη συχνότητων από 80 Hz έως 30.000 Hz.

Ρύθμιση συχνότητας "Low- Pass"

Αυτός ο ρυθμιστής είναι ενεργοποιημένος, όταν ο διακόπτης βρίσκεται στη θέση "Low-Pass", και καθιστά δυνατή τη ρύθμιση της επιθυμητής συχνότητας εισόδου.

Παράδειγμα:

Κατά τη ρύθμιση των 150 Hz έχει ο ενισχυτής μία ζώνη συχνότητων από 10 Hz έως 150 Hz.

Bass Boost

Με τη βοήθεια του ρυθμιστή Bass Boost μπορεί να ρυθμιστεί η απόδοση των μπάσων του ενισχυτή.

Το εύρος ρύθμισης φτάνει από 0 dB έως +12 dB

Ένδειξη λειτουργίας (POWER / PROTECTION)**Πράσινο φως:**

Τελεστικός ενισχυτής ενεργοποιημένος, κανονική κατάσταση λειτουργίας.

Κόκκινο φως:

Ο τελεστικός ενισχυτής απενεργοποιήθηκε ηλεκτρονικά επειδή υπάρχει βλάβη.

Ανακύκλωση και αποκομιδή

Παρακαλούμε χρησιμοποιήστε για την αποκομιδή του προϊόντος τους συνήθεις τρόπους ανακύκλωσης.

Επιφύλασσωμεθα του δικαιώματος αλλαγών χωρίς προειδοποίηση

TÜRKÇE**Garanti**

Avrupa Birliği dahilinde satın alınmış ürünlerimiz için üretici garantisi sunmaktayız. Garanti şartlarını www.blaupunkt.de adresinden çağırabilir veya doğrudan aşağıdaki adresten talep edebilirsiniz:

Blaupunkt GmbH
Hotline
Robert-Bosch-Str. 200
D-31139 Hildesheim

Öneri:

Bir amplifikatörün performansı ancak kurulumu kadar iyi olabilir. Doğru bir kurulum, Audio sisteminizin genel performansını yükseltir. GTA amplifikatör uzman bir kişi tarafından monte edilmelidir. Eğer kurulumu kendiniz yapmak isterseniz, bu montaj kılavuzunu dikkatlice okuyunuz ve montaj için kendinize yeteri kadar zaman ayırınız.

Sağlık koruma konusu hakkında müsaadenizle son bir şey deha:

Lütfen aracınızda müzik dinlerken, 100 dB üzerindeki ses seviyelerinin geçici duyma bozukluklarına veya kalıcı işitme kayıplarına yol açabileceğini unutmayınız. Modern yüksek performanslı sistemler ve yüksek kaliteli hoparlör konfigürasyonları ile 130 dB üzerinde bir ses seviyesine erişilebilir.

Güvenlik uyarıları

Montaj ve bağlantılar süresince lütfen aşağıdaki güvenlik uyarılarına dikkat ediniz.

- **Akümülatör eksi kutbu ayrılmalıdır! Araç üreticisinin güvenlik uyarılarına dikkat edilmelidir.**
- Deliklerin açılması sırasında araç parçalarına hasar vermeye dikkat edilmelidir.
- Artı ve eksi kablounun enine kesiti 6 mm² ölçüsü altında olmamalıdır.
- Keskin kenarlı deliklerde kablo geçişleri kullanınız.
- Hatalı kurulumda elektronik araç sisteminde veya araç radyosunda arızalar ortaya çıkabilir.

Takma ve bağlantı talimatları

Kaza güvenliği bakımından GTA 260 professionell sabitlenmelidir.

Montaj yerinin seçiminde amplifikatörün soğutması için yeterince hava sirkülasyonu sağlayan kuru bir yer seçilmelidir.

GTA 260 arkadaki gözlere, arka oturma banklarına veya diğer öne doğru açılan yerlere monte edilmemelidir.

Montaj yüzeyi birlikte verilen vidaların takılması için uygun olmalı ve sağlam bir tutuş sağlamalıdır.

Araç akümülatörü ve amplifikatör besleme kablosunu kısa devreden korumak için, amplifikatör besleme kablosu sigortaya bağlı olarak araç akümülatöründen maksimum 30 cm uzaklıkta olmalıdır. Amplifikatörün

GTA 260

sigortası sadece amplifikatörün kendisini korur, araç akümülatörünü korumaz.

2-4 Ω empedanslı hoparlör kullanınız (bkz. tablo veya takma şekilleri). Maks. yüklenilebilirliğe (müzik gücü) dikkat ediniz. Hoparlörü şasiye bağlamayınız, sadece belirtilen terminali kullanınız.

Amplifikatör GTA 260

Amplifikatör, cinch bağlantılı araç radyolarına bağlanmak için uygundur.

Araç radyosuna bağlantı için ISO bağlantılı Blaupunkt ISO-Cinch adaptör kullanınız (7 607 893 093 veya 7 607 855 094).

Kullanım imkanları ve hoparlör bağlantısı:

Stereo-Mode Maks. güç	2 x 120 Watt / 4 Ω	Fig. 4, 5
Mono-Mode Maks. güç	1 x 400 Watt / 4 Ω	Fig. 6
Stereo-Mode Maks. güç	2 x 180 Watt / 2 Ω	Fig. 4, 5
Stereo-Mode RMS Power	2 x 60 Watt / 4 Ω	Fig. 4, 5
Mono-Mode RMS Power	1 x 180 Watt / 4 Ω	Fig. 6
Stereo-Mode RMS Power	2 x 90 Watt / 2 Ω	Fig. 4, 5
RMS power in accordance with CEA-2006 (< 1% dist. / +14.4V)		
Frekans karakteristiği	10 Hz - 30.000 Hz	
Sinyal parazitlenme sınırı	> 90 dB @ RMS Power	
Sinyal parazitlenme sınırı	> 73 dB @ 1 W / 1 kHz	
Distorsiyon (RMS)	< %0,05	
Stabilite	2 Ω (4 Ω köprüleştiminde)	
Giriş hassasiyeti	0,1 - 8 V	
Düşük frekans filtresi (Low Pass)	50-250 Hz	
Yüksek frekans filtresi (High Pass)	80 Hz	
Bass Boost	0 dB ile +12 dB	
Boyutlar		
G x Y x D (mm)	197 x 52 x 296	
G x Y x D (")	7.8" x 2.1" x 11.7")	

Artı / Eksi bağlantı

- En az 6 mm²lik bir kesit öneririz.
- Piyasada satılan akümülatör artı kablosunu döşeyiniz ve sigorta braketi üzerinde bağlayınız.

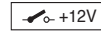
- Keskin kenarlı deliklerde kablo geçişleri kullanınız.
- Piyasada satılan eksî kablosunu arızasız bir şase noktasına (gövde civatası, gövde sacı) vidalayınız (akümülatör eksî kutbuna değil).
- Şasi noktasının madeni parlak kontak yüzeyi kazımalı ve grafit yağı ile yağlanmalıdır.

Entegre edilmiş sigortalar (Fuse)

Amplifikatöre entegre edilmiş sigortalar (Fuse), hata durumunda çıkış kademelerini ve bütün elektrik sistemini korur. Yedek sigorta kullanımında asla sigortalar köprülenmemeli veya daha yüksek akımlı tipler ile değiştirilmemelidir.

Bağlantı örnekleri

- Gerilim beslemesi bağlantısı Fig. 2
- Araç radyosu bağlantısı, cinch çıkışı Fig. 3
- Hoparlör bağlantıları Fig. 4/5/6



Amplifikatörün remote bağlantısını devreye alınabilir +12 V gerilim kaynağına bağlayınız.

Bu şekilde amplifikatör, radyo cihazının açma / kapama şalteri üzerinden açılabilir ve kapatılabilir.

Level ayarlayıcı

Level ayarlayıcısı yardımı ile çıkış kademesinin giriş hassasiyeti araç radyonuzun ön amplifikatör çıkışının çıkış kademesine uyandırılabilir.

Ayar bölgesi 0,1 V ile 8 V arası için yeterlidir.

Başka bir üreticinin araç radyosu bağlanırken giriş hassasiyeti üretici verilerine göre ayarlanmalıdır.

Bu konuda birkaç önemli açıklama daha:

Ayarlayıcının saat yönünde döndürülmesi ile amplifikatörün giriş hassasiyeti ve bununla birlikte ses seviyesi de artar. Ancak ses seviyesi ayarı söz konusu değildir; öyleymiş gibi duyulsa da son konumda daha yüksek bir amplifikatör performansı elde edilmez. Sistem sadece, radyo cihazının ses seviyesi ayarlayıcısı tam olarak çevrilirse ses seviyesini artırır.

Hoparlör bağlantıları

(Eğer amplifikatörün köprüde devreye alınması gerekiyorsa, bu durumda doğrudan "Köprülenmiş hoparlör bağlantıları" kısmı ile devam edilmelidir).

Her audio komponentinde olduğu gibi amplifikatör ve hoparlörün doğru kutuplanması iyi bir bas çıkışı için esansiyel anlamdadır. Bu yüzden bağlantılarda, amplifikatörün pozitif (+) bağlantısı ile hoparlörün pozitif (+) bağlantısı ile bağlı olmasına dikkat edilmelidir; aynı durum negatif (-) bağlantılar için de geçerlidir. Ayrıca sol amplifikatör kanalı sol hoparlör ile ve sağ amplifikatör kanalı sağ hoparlör ile bağlanmalıdır.

Köprülenmiş hoparlör bağlantıları

GTA amplifikatörü mono bir konfigürasyon için köprüde

de devreye alınabilir. Bu şekilde amplifikatör bir veya birkaç subwoofer veya bir tweeter için kullanılabilir. Bu konfigürasyonda amplifikatör, sağ ve sol kanalı tek kanal çıkışına (mono çıkış) ekler.

Not:

Amplifikatör, sağ ve sol sinyal bilgisini sadece, hem sağ hem de sol RCA bağlantısı yapılmışsa ekleyebilir.

Dikkat:

Köprü devresinde amplifikatör yükü 4 Ohm veya daha yüksek olmalıdır. Düşük yük, aşırı ısınmaya veya amplifikatörün devreden çıkmasına neden olur ve kalıcı hasarlara yol açabilir.

Frekans geçişler türünün ve sahasının ayarlanması

GTA 260'de frekans geçişinin türü (yani "Low-Pass" veya "Hi-Pass") ve istenilen giriş frekansı ayarlanabilir. Örneğin bir subwoofer çiftinin bağlanması gerekiyorsa, belirtilmiş "Low-Pass" ayarları gereklidir (Fig. 3). Giriş frekansı hoparlörün frekans sahasına bağlıdır (bkz. önerilen hoparlör frekans sahası).

"High-Pass"

80 Hz ayarda amplifikatörün frekans sahası 80 Hz ile 30.000 Hz arasındadır.

"Low-Pass"- Frekans ayarı

Bu ayarlayıcı, eğer şalter "Low-Pass" konumunda ise aktif ve istenilen giriş frekansının ayarlanmasını mümkün kılar.

Örnek:

150 Hz ayarda amplifikatörün frekans sahası 10 Hz ile 150 Hz arasındadır.

Bass Boost

Bass Boost ayarlayıcısı yardımı ile amplifikatörün bas çıkışı ayarlanabilir.

Ayar bölgesi 0 dB ile +12 dB arası için yeterlidir.

Çalışma göstergesi (POWER / PROTECTION)

Yeşil ışık:

Çıkış kademesi devrede, ayarlanabilir işletim durumu.

Kırmızı ışık:

Hata durumu olduğundan çıkış kademesi elektronik olarak devre dışı bırakıldı.

Geri dönüşüm ve imha



Lütfen ürününüzün imhası için mevcut geri verme veya toplama sistemlerini kullanınız.

Değişiklikler saklıdır

SUOMI

Takuu

Euroopan Unionin alueella ostetuille tuotteillemme myönnämme valmistajan takuun. Takuuehdot saat Internet-osoitteestamme www.blaupunkt.de tai voit tilata ne suoraan valmistajalta:

Blaupunkt GmbH
Hotline
Robert-Bosch-Str. 200
D-31139 Hildesheim

Suositus:

Vahvistimen optimaalinen tehokkuus saavutetaan vain silloin, kun sen asennus tehdään oikein. Oikein tehty asennus parantaa audiojärjestelmän kokonaisteho. GTA-vahvistimen asennus kannattaa antaa ammattimiehen tehtäväksi. Jos haluat asentaa sen itse, lue siinä tapauksessa asennusohjeet huolellisesti läpi ja varaa riittävästi aikaa asennusta varten.

Korostamme lisäksi **terveyden suojelemiseksi:**

Muista kuunnelllessasi autossa musiikkia, että yli 100 dB jatkuva äänenpainetaso voi aiheuttaa pysyviä kuulovaurioita ihmisen korvassa tai jopa täydellisen kuuroutumisen. Nykyaikaisten ja erittäin tehokkaiden järjestelmien ja korkealuokkaisten kaiutinkokoonpanojen kanssa on mahdollista saavuttaa jopa 130 dB äänenpainetasoja.

Turvallisuusohjeita



Noudata asennus- ja kytkentätöiden yhteydessä seuraavia turvallisuusohjeita.

- **Irrota akun miinusnapakytkennät! Noudata ajoneuvon valmistajan antamia turvaohjeita.**
- Reikiä poratessasi huolehdi siitä, etteivät ajoneuvon osat vahingoitu.
- Plus- ja miinuskaapelin poikkipinta ei saa alittaa 6 mm² vahvuutta.
- Käytä teräväreunaisissa rei'issä läpivientikumeja.
- Virheellinen asennus voi aiheuttaa auton elektronisten järjestelmien tai autoradion häiriöitä.

Asennus- ja liitäntämääräykset

Kolariturvallisuuden varmistamiseksi GTA 260 täytyy kiinnittää asiantuntevasti.

Asennuspaikaksi tulee valita sellainen kohta, joka on kuiva ja takaa riittävän tehokkaan ilmankierron vahvistimen jäähdyttämiseksi.

GTA 260:ta ei saa asentaa hattuhyllylle, takapenkille tai muille eteenpäin avonaisille paikoille.

Asennuspinnan täytyy sopia oheisten ruuvien kiinnityslustaksi ja taata pitävä kiinnitys.

Vahvistimen kaapeli täytyy varmistaa enintään 30 cm etäisyydellä akusta olevalla sulakkeella, joka suojaa auton akkaa, jos vahvistimen ja akun välillä tapahtuu oikosulku. Vahvistimen sulake suojaa ainoastaan itse vahvistinta, ei auton akkaa.

GTA 260

Käytä kaiuttimia, joiden impedanssi on **2-4 Ω** (ks. taulukko tai asennuskuva). Huomioi maks. kuormitettavuus (musiikkiteho). Älä kytke kaiuttimia maadoitukseen, käytä ainoastaan merkittyjä liittimiä.

Vahvistin GTA 260

Vahvistin soveltuu kytkettäväksi RCA-liitännällä varustettuihin autoradioihin.

Käytä ISO-liitännällä varustettuihin autoradioihin kytkentään Blaupunkin ISO-RCA-adapteria (7 607 893 093 tai 7 607 855 094).

Käyttömahdollisuudet ja kaiutinkytkentä:

Stereo-käyttötila Max Power	2 x 120 W / 4 Ω	Kuva 4, 5
Mono-käyttötila Max Power	1 x 400 W / 4 Ω	Kuva 6
Stereo-käyttötila Max Power	2 x 180 W / 2 Ω	Kuva 4, 5
Stereo-käyttötila RMS Power	2 x 60 W / 4 Ω	Kuva 4, 5
Mono-käyttötila RMS Power	1 x 180 W / 4 Ω	Kuva 6
Stereo-käyttötila RMS Power	2 x 90 W / 2 Ω	Kuva 4, 5
RMS Power CEA-2006 mukaan (< 1% särö / +14,4 V)		
Taajuusvaste	10 Hz - 30.000 Hz	
Signaalikohinasuhde	> 90 dB @ RMS Power	
Signaalikohinasuhde	> 73 dB @ 1 W / 1 kHz	
Särökerroin (RMS)	< 0,05%	
Vakavuus	2 Ω (4 Ω siltakäytössä)	
Tuloherkkyys	0,1 - 8 V	
Alipäästösuodatin (Low Pass)	50-250 Hz	
Ylipäästösuodatin (High Pass)	80 Hz	
Bass Boost	0 dB ... +12 dB	
Mitat		
L x K x S (mm)	197 x 52 x 296	
L x K x S (")	7.8" x 2.1" x 11.7"	

Plus-/miinuskytkentä

- Suositeltava vähimmäispoikkipinta 6 mm².
- Vedä tavallinen pluskaapeli akun luokse ja kytke sulakkeenpitimen välityksellä paikalleen.
- Käytä teräväreunaisissa rei'issä läpivientikumeja.
- Ruuvaa tavallinen miinuskaapeli pitävästi kiinni häiriöttömään maadoituskohtaan (korin pultti, korin pelti) (ei akun miinusnapaan).

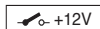
- Raaputa maadoituskohdan pinta metallinkirkaaksi ja voitele grafiittirasvalla.

Integroidut sulakkeet (Fuse)

Vahvistimeen integroidut sulakkeet (Fuse) suojaavat vikatapauksessa pääteastetta ja koko sähköjärjestelmää. Kun vaihdat sulakkeen tilalle uuden, älä missään tapauksessa ohita sulakkeita äläkä vaihda tilalle virraltaan suurempia sulakkeita.

Kytchentäesimerkkejä

Jännitteensyötön kytkentä	Kuva 2
Kytkentä RCA-lähdöllä varustettuihin autoradioihin	Kuva 3
Kaiutinkytkennät	Kuva 4/5/6



Yhdistä vahvistimen Remote-liitäntä kytkettävään +12 V jännitelähteeseen.

Tällä tavalla vahvistin voidaan kytkeä päälle ja pois radiolaitteen katkaisimen kautta.

Tasosäädin

Tasosäätimellä voit säätää pääteasteen tuloherkkyuden autoradion esivahvistinlähden lähtöjännitteen mukaan. Säätöalue on 0,1 V - 8 V.

Jos kytket toisen valmistajan autoradion, tällöin tuloherkkyys täytyy säätää valmistajan antamien ohjeiden mukaan.

Huomioi tähän liittyen myös seuraavat tärkeät tiedot:

Kiertämällä säädintä myötöpäivään lisää vahvistimen tuloherkkyttä ja siten myös äänenvoimakkuutta. Tällöin ei ole kuitenkaan kyse äänenvoimakkuuden säädöstä; pääteasteessa ei saada aikaan suurempaa vahvistintehoa, vaikka ensin siltä kuulostaakin. Järjestelmä nostaa ainoastaan nopeammin äänenvoimakkuutta, kun radiolaitteen äänenvoimakkuussäädintä käännetään kovemmalle.

Kaiutinkytkennät

(Jos haluat kytkeä vahvistimen siltaan, lue siinä tapauksessa eteenpäin kohdasta "Silloitettut kaiutinkytkennät").

Kuten jokaisessa audiokomponentissa, vahvistimen ja kaiuttimien oikea napaisuus on olennaisena edellytyksenä hyvälle bassotoistolle. Siksi kytkennöissä täytyy huolehtia siitä, että vahvistimen positiivinen liitäntä (+) yhdistetään kaiuttimen positiiviseen liitäntään (+); sama periaate pätee vastaavasti negatiivisiin liitäntöihin (-). Lisäksi vasen vahvistinkanava täytyy yhdistää vasempaan kaiuttimeen ja oikea vahvistinkanava oikeaan kaiuttimeen.

Silloitettut kaiutinkytkennät

GTA-vahvistin voidaan kytkeä monofonista kokoonpanoa varten myös siltaan. Tällä tavalla vahvistinta voidaan käyttää yhdelle tai useammalle subwooferille tai yh-

delle keskiäänikaiuttimelle. Tällaisessa kokoonpanossa vahvistin yhdistää oikean ja vasemman kanavan yksika-
navalähdöksi (monolähtö).

Huomautus:

Vahvistin voi yhdistää oikean ja vasemman signaali-in-
formaation vain silloin, kun olet tehnyt sekä oikean että
vasemman RCA-kytkennän.

Huomio:

**Siltakytkenässä vahvistinkuorituksen täytyy olla 4
ohmia tai enemmän. Matalampi kuoritus johtaa yliku-
umenemiseen tai vahvistimen toiminnan katkeamiseen
ja voi aiheuttaa pysyviä vaurioita.**

Taajuussiirtojen tyyppi ja alueen säätö

GTA 260 voidaan säätää taajuussiirron tyyppi (ts. "Low-
Pass" tai "Hi-Pass") ja haluttu tulotaajuus. Jos haluat
kytkä esimerkiksi subwoofer-parin, tällöin vaaditaan
kuvatut "Low-Pass"-säädöt (kuva 3). Tulotaajuus on
riippuu kaiuttimien taajuusalueesta (ks. kaiuttimien
suositeltu taajuusalue).

"High-Pass"

Säädön ollessa 80 Hz vahvistimen taajuusalue on
80 Hz - 30.000 Hz.

"Low-Pass"-taajuussäätö

Tämä säädin on aktivoitu, kun kytkin on asennossa "Low-
Pass", ja mahdollistaa halutun tulotaajuuden säädön.

Esimerkki:

Säädön ollessa 150 Hz vahvistimen taajuusalue on
10 Hz - 150 Hz.

Bass Boost

Bass Boost -säätimellä voidaan säätää vahvistimen
bassotoisto.

Säätöalue on 0 dB ... +12 dB.

Toimintanäyttö (POWER / PROTECTION)

Vihreä valo:

Pääteaste päällä, normaali käyttötila.

Punainen valo:

Pääteaste on katkaistu elektronisesti vian takia.

Kierrätys ja hävitys



Toimita käytöstä poistettu tuote kierrätyspis-
teeseen.

Oikeudet muutoksiin pidätetään

РУССКИЙ

Гарантия

На наши изделия, купленные в Европейском Союзе,
распространяется заводская гарантия. Условия га-
рантии Вы можете посмотреть по адресу в Интернет
www.blaupunkt.de или запросить напрямую:

Blaupunkt GmbH

Hotline

Robert-Bosch-Str. 200

D-31139 Hildesheim, Германия

Рекомендация:

Мощность усилителя зависит от качества установки.
Надлежащий монтаж увеличивает общую мощность
Вашей аудиосистемы. Усилитель GTA должен устанавли-
ваться специалистом. Если Вы хотите установить
его самостоятельно, внимательно прочтите данную
инструкцию по установке и выделите для монтажа
достаточно времени.

В завершение несколько слов на тему **охраны здо-
ровья:**

При прослушивании музыки в Вашем автомобиле
помните, что длительный уровень звукового давления
выше 100 дБ может привести к постоянному
поражению человеческого уха вплоть до полной
потери слуха. Современные высококомнатные системы
с высококачественными динамиками могут выдавать
звук силой свыше 130 дБ.

Указания по технике безопасности



Во время монтажа и подсоединения соблю-
дайте, пожалуйста, следующие указания по
технике безопасности.

- **Отсоедините минусовую клемму аккумулятора!
Соблюдайте при этом правила техники безопас-
ности завода-изготовителя Вашего автомобиля.**
- При сверлении отверстий следите за тем, чтобы
не повредить компоненты автомобиля.
- Сечение плюсового/минусового кабелей должно
быть не меньше 6 мм².
- В отверстиях с острыми краями использовать ка-
бельные вводы.
- Неверная установка может привести к сбоям в
работе электронных систем автомобиля и Вашей
автомагнитолы.

Инструкция по установке и подключению

Исходя из соображений техники безопасности усилитель
GTA 260 должен быть закреплен профессионально.

Для установки следует выбирать сухое место, в
котором обеспечивается достаточная циркуляция
воздуха и охлаждение усилителя.

Усилитель GTA 260 нельзя устанавливать на задних
полках, задних сиденьях или других открытых вперед
местах.

GTA 260

Монтажная площадка должна подходить для крепления прилагаемых винтов и обеспечивать надежную опору.

Силовой кабель усилителя должен быть удален от аккумулятора максимум на 30 см и оборудован предохранителем для защиты аккумулятора автомобиля при коротком замыкании между усилителем мощности и аккумулятором. Предохранитель усилителя защищает только сам предохранитель, не аккумулятор автомобиля.

Использовать динамики с полным сопротивлением **2-4 Ω** (смотри таблицу или монтажный чертеж). Учитывать макс. допустимую нагрузку (громкость музыки). Динамики не подключать к массе, использовать только промаркированные клеммы.

Усилитель GTA 260

Усилитель подходит для подключения к автомагнитолам с разъемом "тюльпан".

Для подключения к автомагнитолам с разъемом ISO использовать адаптер ISO-"тюльпан" фирмы Blaupunkt (7 607 893 093 или 7 607 855 094).

Характеристики и подключение динамиков:

Режим стерео Макс. мощность	2 x 120 Ватт / 4 Ω	Рис. 4, 5
Режим моно Макс. мощность	1 x 400 Ватт / 4 Ω	Рис. 6
Режим стерео Макс. мощность	2 x 180 Ватт / 2 Ω	Рис. 4, 5
Режим стерео Мощность RMS	2 x 60 Ватт / 4 Ω	Рис. 4, 5
Режим моно Мощность RMS	2 x 180 Ватт / 4 Ω	Рис. 6
Режим стерео Мощность RMS	4 x 90 Ватт / 2 Ω	Рис. 4, 5
Мощность RMS согласно CEA-2006 (< 1% клиррфактор / +14,4 В)		
Частотная характеристика	10 Гц - 30.000 Гц	
Соотношение сигнал-шум	> 90 дБ @ RMS Power	
Соотношение сигнал-шум	> 73 дБ @ 1 Ватт / 1 кГц	
Клирфактор (RMS)	< 0,05%	
Стабильность	2 Ω (4 Ω в мостовом режиме)	
Входная чувствительность	0,1 - 8 В	
Фильтр нижних частот (Low Pass)	50-250 Гц	
Фильтр высоких частот (High Pass)	80 Гц	

Усиление басов Bass Boost	0 дБ до +12 дБ
Габариты Ш x В x Г (мм) Ш x В x Г (")	197 x 52 x 296 7.8" x 2.1" x 11.7"

Подключение плюса и минуса

- Мы рекомендуем использовать провода с минимальным сечением 6 мм².
- Проложить к плюсовой клемме аккумулятора обычный кабель и подключить через вставку с плавкой проволокой.
- В отверстиях с острыми краями использовать кабельные вводы.
- Обычный минусовый кабель надежно привинтить к точке соединения с массой (кузов, автомобильный лист) (не к минусовой клемме аккумулятора).
- Контактную поверхность точки соединения с массой зачистить до голого металла и смазать графитовой смазкой.

Встроенные предохранители (Fuse)

Встроенные в усилитель предохранители (Fuse) защищают выходной каскад и всю электрическую систему в случае помех. При замене предохранителя никогда не переключать их и не использовать предохранители с более высоким током.

Примеры подключения

Подключение электропитания Рис. 2

Подключение к автомагнитоле с выходом "тюльпан" Рис. 3

Подключение динамиков Рис. 4/5/6



Разъем Remote усилителя соединить с переключаемым источником напряжения +12 В.

Таким образом усилитель можно будет включать/выключать кнопкой включения/выключения автомагнитолы.

Регулятор уровня (Level)

С помощью регулятора уровня можно настраивать входную чувствительность выходного каскада на выходное напряжение выхода предусилителя Вашей автомагнитолы.

Диапазон настройки от 0,1 В до 8 В.

При подключении к автомагнитолам других производителей следует настраивать входную чувствительность в соответствии с указаниями производителя.

Еще некоторые важные пояснения:

Поворотом регулятора по часовой стрелке входная чувствительность усилителя и тем самым и громкость увеличиваются. Однако речь идет не о настройке уровня громкости; в конечном положении не получится добиться более высокой мощности усилителя, даже если сначала это так кажется. Система всего лишь быстрее увеличивает уровень громкости при соответствующей регулировке громкости на автомагнитоле.

Подключения динамиков

(Если усилитель должен включаться в мост, то с этого места сразу продолжать согласно разделу "Шунтированные подключения динамиков").

Как и для любого компонента аудиосистемы правильная полярность усилителя и динамиков имеет важное значение для хорошего воспроизведения басов. Поэтому при подключении следует следить за тем, чтобы плюсовой контакт (+) усилителя подключался к плюсовому контакту (+) динамика; это же действительно и для минусовых (-) контактов. Кроме того левый канал усилителя следует подключать к левому динамику, а правый канал усилителя - к правому динамику.

Шунтированные подключения динамиков

Усилитель GTA для моноконфигурации можно также включать в мост. Таким образом усилитель можно использовать для одного или нескольких сабвуферов или одного динамика средних частот. В этой конфигурации усилитель правый и левый каналы в один одноканальный выход (моновыход).

Примечание:

Усилитель может суммировать сигнал правого и левого каналов только, если выполнено как правое так и левое подключение RCA.

Внимание:

В мостовой схеме нагрузка усилителя должны составлять 4 Ом или выше. Более низкая нагрузка ведет к перегреву и отключению усилителя, и может также привести к его повреждению.

Настройка типа и диапазона переходов частот

В усилителе GTA 260 можно настроить тип перехода частот (т.е. "Low-Pass" или "Hi-Pass") и нужную начальную частоту. Если, к примеру, нужно подключить пару сабвуферов, то необходимо выполнить указанные настройки "Low-Pass" (Рис. 3). Начальная частота зависит от диапазона частот динамиков (смотри рекомендуемый диапазон частот динамиков).

"High-Pass"

При установке 80 Гц диапазон частот усилителя составляет от 80 Гц до 30.000 Гц.

Регулировка частот "Low- Pass"

Данный регулятор активен только, если переключатель находится в положении "Low-Pass", и обеспечивает возможность настройки нужной начальной частоты.

Пример:

При установке 150 Гц диапазон частот усилителя составляет от 10 Гц до 150 Гц.

Усиление басов Bass Boost

С помощью регулятора Bass Boost можно настроить воспроизведение усилителем басов.

Диапазон настройки от 0 дБ до +12 дБ.

Индикация работы (POWER / PROTECTION)**Зеленый свет:**

Выходной каскад вкл., нормальное рабочее состояние.

Красный свет:

Выходной каскад отключен, так как имеется ошибка/неисправность.

Утилизация и переработка

Для утилизации старой аппаратуры воспользуйтесь доступными пунктами приема и сбора вторсырья.

Право на внесение изменений сохраняется

SRPSKI**Garancija**

Obezbeđujemo garanciju proizvođača za naše proizvode kupljene u zemljama Evropske Unije. Uslove garancije možete pogledati na adresi www.blaupunkt.de ili ih zatražiti direktno od:

Blaupunkt GmbH

Hotline

Robert-Bosch-Str. 200

D-31139 Hildesheim, Germany

Preporuka:

Performansa pojačala može biti dobra samo onoliko koliko je dobro njegovo montiranje. Pravilno montiranje povećava ukupnu performansu vašeg zvučnog sistema u vozilu. GTA pojačalo bi trebalo da instalira za to obučena osoba. Ako želite da pojačalo montirate sami, molimo pročitate ovo uputstvo za montiranje veoma pažljivo i odvojite dovoljno vremena za montiranje.

Na kraju, dozvolite da kažemo nekoliko reči o **zaštiti zdravlja:**

U toku reprodukovanja muzike u vašem vozilu, molimo imajte u vidu da trajni nivoi zvučnog pritiska veći od 100 dB mogu dovesti do trajnih oštećenja ljudskog uha i čak do gubitka sluha. Korišćenje današnjih sistema i konfiguracija zvučnika visoke performanse omogućava dostizanje nivoa zvučnog pritiska većih od 130 dB.

Bezbednosna uputstva



Molimo da u toku montiranja i povezivanja imate u vidu sledeća bezbednosna uputstva.

- **Isključite negativan pol akumulatora! Pridrżavajuće se bezbednosnih uputstava proizvođača vozila.**
- Kada bušite otvore, vodite računa da ne oštetite delove vozila.
- Poprečni preseki plus i minus kabla ne smeju biti manji od 6 mm².
- Kod otvora sa oštrim ivicama koristite obujmice za kablove.
- Nepravilno montiranje može imati za rezultat neispravno funkcionisanje elektronskih sistema u vozilu ili vašeg zvučnog sistema.

Uputstva za montiranje i povezivanje

Imajući u vidu bezbednost u slučaju nezgode, GTA 260 mora biti obezbeđen na profesionalan način.

Kada birate mesto na kome ćete montirati uređaj, izaberite suvo mesto koje ima dovoljnu cirkulaciju vazduha, kako bi se pojačalo hladilo.

GTA 260 ne sme se montirati na zadnjoj polici, zadnjim sedištima ili drugim mestima koja su otvorena ka prednjoj strani.

To mesto takođe mora biti dovoljno veliko za prateće vijke i mora pružati čvrstu potporu.

Kabl za dovod energije do pojačala mora biti opremljen osiguračem na rastojanju do najviše 30 cm od akumulatora, kako bi se akumulator zaštitio u slučaju kratkog spoja između pojačala snage i akumulatora. Osigurač na pojačalu štiti samo pojačalo, ne i akumulator na vozilu.

Koristite zvučnike impedancije **2-4 Ω** (videti tablicu ili skicu). Vodite računa o kapacitetu maksimalne snage (muzički izlaz). Ne povezujte zvučnike sa uzemljenjem, koristite samo preporučene terminale.

Pojačalo GTA 260

Pojačalo je predviđeno za povezivanje sa zvučnim sistemom u vozilu preko činč konektora.

Za povezivanje zvučnog sistema u vozilu preko ISO veze, koristite Blaupunkt ISO činč adaptere

(7 607 893 093 ili 7 607 855 094).

Aplikacije i povezivanje zvučnika:

Stereo mod Max. snaga	2 x 120 Watt / 4 Ω	Sl. 4, 5
Mono mod Max. snaga	1 x 400 Watt / 4 Ω	Sl. 6
Stereo mod Max. snaga	2 x 180 Watt / 2 Ω	Sl. 4, 5
Stereo mod RMS snaga	2 x 60 Watt / 4 Ω	Sl. 4, 5

Mono mod RMS snaga	1 x 180 Watt / 4 Ω	Sl. 6
Stereo mod RMS snaga	2 x 90 Watt / 2 Ω	Sl. 4, 5
RMS snaga u skladu s CEA-2006 (< 1% dist. / +14,4 V)		
Frekvencijski odziv	10 Hz - 30,000 Hz	
Odnos signal-šum	> 90 dB na RMS snazi	
Odnos signal-šum	> 73 dB @ 1 W / 1 kHz	
Faktor distorzije (RMS)	< 0,05%	
Stabilnost	2 Ω (4 Ω u bridgemodu)	
Osetljivost ulaza	0,1 - 8 V	
Niskopropusni filter (Niskopropusni)	50-250 Hz	
Visokopropusni filter (Visokopropusni)	80 Hz	
Pojačavanje basa	0 dB do +12 dB	
Dimenzije		
ŠxVxD (mm)	197 x 52 x 296	
ŠxVxD (")	7.8" x 2.1" x 11.7"	

Plus / minus povezivanje

- Preporučujemo minimalni poprečni presek od 6 mm².
- Sprovedite plus kablove dostupne na tržištu do akumulatoru i povežite ih preko nosača osigurača.
- Kod otvora sa oštrim ivicama koristite obujmice za kablove.
- Pričvrstite minus kablove dostupne na tržištu sa bešumnim uzemljenjem (vijkom za šasiju, metal šasije) (ne sa minus polom na akumulatoru).
- Očistite dodirne površine tačke za uzemljenje dok ne postanu sjane a zatim nanesite grafitnu mast.

Integrirani osigurači (Osigurač)

Osigurači integrirani u pojačalu (Osigurač) štite pojačalo snage i ceo električni sistem u slučaju greške. Ako se koristi rezervni osigurač, nikad nemojte premošćavati osigurače ili ih menjati tipom osigurača sa visokom strujom.

Primeri povezivanja

- Povezivanje dovoda napona Sl. 2
- Povezivanje za zvučnim sistemom u vozilu preko činč izlaza. Sl. 3
- Povezivanje zvučnika Sl. 4/5/6



Daljinsko povezivanje pojačala sa promenljivim +12 V izvorom napona.

Ovo omogućava da se pojačalo uključi i isključi preko on/off prekidača na radio uređaju.

Kontrola nivoa

Kontrola nivoa se koristi za prilagođavanje osetljivosti ulaza pojačala snage sa izlaznim naponom izlaza za predpojačalo na vašem zvučnom sistemu u vozilu.

Raspon podešavanja je od 0,1 V do 8 V.

Ako je zvučni sistem nekog drugog proizvođača povezan sa pojačalom, osetljivost ulaza mora se podesiti prema odgovarajućim podacima dobijenim od proizvođača.

Nekoliko važnih objašnjenja:

Okretanjem kontrolnog dugmeta u pravcu kazaljki na satu, osetljivost ulaza ili pojačalo, a samim tim i jačina zvuka, se povećavaju. Međutim, ovo nije dugme za kontrolu jačine zvuka, pojačanje zvuka se ne može postići postavljanjem kontrolnog dugmeta u krajnji položaj, čak i ako se to može pomisliti na početku. Sistem samo povećava jačinu zvuka brže ako je točkić za kontrolu jačine zvuka na zvučnom sistemu u vozilu pojačano.

Konekcije zvučnika

(Ako pojačalo treba premostiti, sada pređite na odeljak „Premošćeno povezivanje zvučnika“).

Kao i kod svake audio komponente, pravilna polarizacija pojačala i zvučnika je od ključnog značaja za dobar odziv basa. Zbog toga se postarajte da pozitivna (+) konekcija pojačala bude povezana sa pozitivnom konekcijom (+) na zvučniku, isto važi i za negativne (-) konekcije. Osim toga, levi kanal pojačala mora biti povezan sa levim zvučnikom, a desni kanal pojačala sa desnim zvučnikom.

Premošćene konekcije zvučnika

GTA pojačalo se takođe može premostiti za mono konfiguraciju. Ovo omogućava da se pojačalo koristi za jedan ili nekoliko sabvufera ili zvučnike srednjeg opsega. U ovoj konfiguraciji, pojačalo kombinuje desni i levi kanal u jednokanalni izlaz (mono izlaz).

Napomena:

Pojačalo može da doda desni i levi signal samo ako su povezane i desna i leva RCA konekcija.

Oprez:

Kod premošćenog strujnog kola, opterećenje pojačala mora iznositi 4 ohm ili više. Manje opterećenje može dovesti od pregrevanja ili isključivanja pojačala i može izazvati trajna oštećenja.

Podešavanje tipa i raspona frekventijskog skakanja

Sa GTA 260, mogu se podesiti tip frekventijskog skakanja (tj. „Niska propusnost“ ili „Visoka propusnost“) i željena ulazna frekvencija. Na primer, ako priključujete par sabvufera, neophodno je izvršiti podešenja za nisku propusnost (niska propusnost) (Sl.3). Ulazna frekvencija zavisi od raspona frekvencije zvučnika (videti raspon frekvencije zvučnika koji se preporučuje).

High-Pass (Visoka propusnost)

Ako se podesi na 80 Hz, pojačalo ima raspon frekvencije od 80 Hz do 30,000 Hz.

Low-pass kontrola frekvencije

Ova kontrola je aktivna ako se prekidač nalazi u položaju „Niska propusnost“ i omogućava podešavanje željene ulazne frekvencije.

Primer:

Ako se podesi na 150 Hz, pojačalo ima raspon frekvencije od 10 Hz do 150 Hz.

Pojačavanje basa

Kontrola pojačavanja basa se koristi za podešavanje odziva basa pojačala.

Raspon podešavanja je od 0 dB do +12 dB.

Power-on indikator (SNAGA/ZAŠTITA)

Zelena LED dioda:

Izlazna faza uključena, uobičajen status kada pojačalo radi.

Crvna LED dioda:

Izlazna faza je elektronski isključena usled greške.

Recikliranje i odlaganje



Molimo koristite sisteme za vraćanje i sakupljanje koji su vam na raspolaganju za odlaganje proizvoda.

Podložno promenama

HRVATSKI

Jamstvo

Pružamo proizvođačko jamstvo za svoje proizvode kupljene unutar Europske unije. Uvete jamstva možete pogledati na adresi www.blaupunkt.de ili ih izravno zatražiti:

Blaupunkt GmbH

Hotline

Robert-Bosch-Str. 200

D-31139 Hildesheim, Germany

Preporuka:

Rad pojačala bit će učinkovit samo ako je on ispravno ugrađen. Ispravna ugradnja povećava opću učinkovitost vašeg autoradio sustava. Pojačalo GTA smije ugraditi samo stručna osoba. Želite li ga sami ugraditi, pažljivo pročitajte ove upute za uporabu i ne žurite se s ugradnjom.

Na kraju, dopustite da nešto kažemo o **zaštiti zdravlja:**

Tijekom reprodukcije glazbe u vozilu imajte na umu da dugotrajna buka veća od 100 dB može uzrokovati traj-

GTA 260

no oštećenje uha, pa čak i sluha. Uz pomoć današnjih kvalitetnih konfiguracija sustava i zvučnika, buka može dostići razinu veću od 130 dB.

Napomene za sigurnost



Pridržavajte se sljedećim napomena za sigurnost tijekom ugradnje i povezivanja.

- **Iskopčajte negativni pol akumulatora! Pridržavajte se napomena za sigurnost proizvođača vozila.**
- Pri bušenju otvora budite oprezni da ne oštetite dijelove vozila.
- Promjer pozitivnog i negativnog kabela ne smije biti veći od 6 mm².
- Za otvore oštih rubova koristite izolaciju kabela.
- Neispravna ugradnja može uzrokovati neispravnosti električnog sustava vozila ili autoradio sustava.

Upute za ugradnju i povezivanje

Zbog sprečavanja nesreća u vožnji, GTA260 mora se osigurati na profesionalan način.

Pri odabiru mjesta ugradnje odaberite mjesto koje ima dovoljan dotok zraka za hlađenje zvučnika.

GTA 260 ne smije se ugraditi na stražnje police, stražnja sjedala i druga mjesta koja su otvorena sprijeda.

Mjesto ugradnje mora omogućiti pristup vijcima za pričvršćenje te pružati snažnu potporu.

Kabel za napajanje pojačala mora biti opremljen osiguračem koji ne smije biti dalje od 30cm od akumulatora radi zaštite akumulatora u slučaju kratkog spoja između pojačala i akumulatora. Osigurač pojačala štiti samo pojačalo, ne i akumulator vozila.

Koristite pojačalo s impedancijom od **2-4 Ω** (vidi tablicu ili crtež za ugradnju). Pridržavajte se maksimalne snage (izlaz glazbe). Ne priključujte zvučnike na uzemljenje, koristite samo navedene terminale.

Pojačalo GTA 260

Pojačalo je namijenjeno za priključivanje na autoradio sustav preko »cinch« priključaka.

Za priključivanje na autoradio sustave s ISO priključcima koristite Blaupunkt ISO»cinch« adaptere (7 607 893 093 ili 7 607 855 094).

Mogućnosti primjene i priključci zvučnika:

Stereo mod Maks. snaga	2 x 120 W / 4 Ω	Sl. 4, 5
Mono mod Maks. snaga	1 x 400 W / 4 Ω	Sl. 6
Stereo mod Maks. snaga	2 x 180 W / 2 Ω	Sl. 4, 5
Stereo mod RMS snaga	2 x 60 W / 4 Ω	Sl. 4, 5

Mono mod RMS snaga	1 x 180 W / 4 Ω	Sl. 6
Stereo mod RMS snaga	2 x 90 W / 2 Ω	Sl. 4, 5
RMS snaga u skladu s CEA-2006 (< 1% dist. / +14,4 V)		
Frekvencija	10 Hz – 30.000 Hz	
Omjer signal/buka	> 90 dB na RMS snazi	
Omjer signal/buka	> 73 dB @ 1 W / 1 kHz	
Faktor distorzije (RMS)	< 0,05%	
Stabilnost	2 Ω (4 Ω u mosnom mod)	
Osjetljivost ulaza	0,1-8 V	
Niskoprolazni filtar (Low Pass)	50-250 Hz	
Visokoprolazni filtar (High Pass)	80 Hz	
Pojačanje niskihtonova	0 dB do +12 dB	
Dimenzije ŠxVxD (mm/")	197 x 52 x 296 7.8" x 2.1" x 11.7"	

Plus / minus priključci

- Preporučujemo kabel s minimalnim presjekom od 6mm².
- Usmjerite komercijalno dostupne plus-kabele na akumulator i spojite ih preko držača osigurača.
- Za otvore oštih rubova koristite izolator vodiča.
- Čvrsto stegnite komercijalno dostupne minus-kabele na uzemljenje bez buke (vijak šasije, metal šasije) (ne na negativni pol akumulatora).
- Ostružite dodirne površine mjesta uzemljenja dok ne svijetle i premažite ih grafitnom mašću.

Ugrađeni osigurači (Fuse)

Osigurači ugrađeni u pojačalo (Fuse) štite pojačalo i cijeli električni sustav vozila u slučaju pogreške. Ako se koristi zamjenski osigurač, ne premošćujte osigurače i ne mijenjajte ih s onim koji imaju višu vrijednost struje.

Primjeri priključivanja

- Priključak na ulaz napona Sl. 2
- Priključak na autoradio sustav s »cinch« izlazom Sl. 3
- Priključak zvučnika Sl. 4/5/6



Daljnisko povezivanje pojačala s promjenjivim izvorom napona od +12V.

Omogućava uključivanje i isključivanje pojačala preko prekidača za uključivanje/isključivanje radiouređaja.

Kontrola razine

Kontrola razine služi za podešavanje ulazne osjetljivosti pojačala prema izlaznom naponu izlaza predpojačala autoradio sustava.

Raspon podešavanja je od 0,1 V do 8 V.

Ako se priključuje autoradio sustav trećeg proizvođača, ulazna osjetljivost mora se sukladno podesiti prema podacima proizvođača.

Nekoliko važnih napomena o tome:

Okretanjem kontrole u smjeru kazaljke na satu povećava se ulazna osjetljivost pojačala, kao i glasnoća. No to nije regulator glasnoće. Na krajnjem položaju ne može se postići povećani izlaz pojačala, iako se tako može činiti na početku. Sustav samo brže pojačava glasnoću kada se regulator glasnoće autoradio sustava pojača.

Priključci zvučnika

(Ako će se pojačalo premostiti, prijedite na odlomak »Premošćeni priključci zvučnika«).

Kao i kod svih audio uređaja, ispravna polarizacija pojačala i zvučnika nužna je za dobru reakciju niskih tonova. Zbog toga osigurajte da je pozitivan (+) priključak pojačala priključen na pozitivan (+) priključak zvučnika. Isto vrijedi i za negativan (-) priključak. Osim toga, lijevi kanal pojačala mora se spojiti s lijevim zvučnikom, a desni kanal pojačala s desnim zvučnikom.

Premošćeni priključci zvučnika

Pojačalo GTA može se premostiti za mono konfiguraciju. Time se pojačalo može koristiti jednim ili dvama subwooferima ili uređajima u srednjem rasponu frekvencija. U toj konfiguraciji pojačalo spaja desni i lijevi kanal u jednokanalni izlaz (mono izlaz).

Napomena:

Pojačalo može dodati informacije signala iz desnog i lijevog kanala samo ako su obavljene desni i lijevi RCA spojevi.

Opres:

U premošćenom krugu opterećenje pojačala mora iznositi najmanje 4 Ω. Niže opterećenje uzrokovat će pregrijavanje i isključivanje pojačala te može uzrokovati trajna oštećenja.

Podešavanje vrste i raspona frekventijskih prolaza

Kod zvučnika GTA 260 mogu se podesiti vrsta frekventijskih prolaza (tj. »Low Pass« ili »Hi-Pass«) te željena ulazna frekvencija. Na primjer, ako je potrebno priključiti dva subwoofera, potrebne su postavke niskoprolaznog filtra (sl. 3). Ulazna frekvencija ovisi o frekventijskom rasponu zvučnika (vidi preporučeni frekventijski raspon zvučnika).

Visokoprolazna frekvencija

Na postavci od 80 Hz pojačalo ima frekventijski raspon od 80 Hz do 30.000 Hz.

Regulacija niskoprolazne frekvencije

Regulacija je aktivna ako je prekidač u položaju »Low-Pass« i omogućava namještanje željene ulazne frekvencije.

Primjer:

Na postavci od 150 Hz pojačalo ima frekventijski raspon od 10 Hz do 150 Hz.

Pojačanje niskih tonova

Regulacija pojačanja niskih tonova služi za podešavanje reakcije niskih tonova pojačala.

Područje podešavanja je od 0 dB do +12 dB.

Pokazivač uključivanja (POWER / PROTECTION)

Zeleno svjetlo:

Uključen izlazni stupanj, redovni radni status.

Crveno svjetlo:

Izlazni stupanj se elektronički isključuje zbog pogreške.

Recikliranje i zbrinjavanje u otpad



Koristite postojeće sustave povrata i prikupljanja otpada za ovaj proizvod.

Zadržavamo pravo na promjene

GTA 260

Einbau, Installation, Montage, Montaggio, Inbouw, Montering, Instalación, Instalação, Montering, Montaž, Montáž, Montáž, Τοποθέτηση, Takma, Asennus, Установка, Montiranje, Ugradnja

Fig. 1

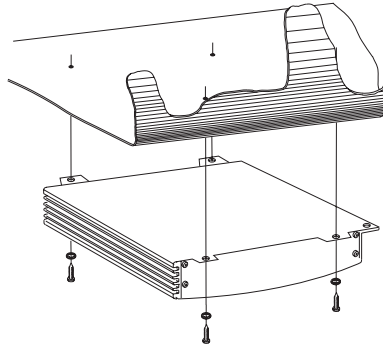


Fig. 2

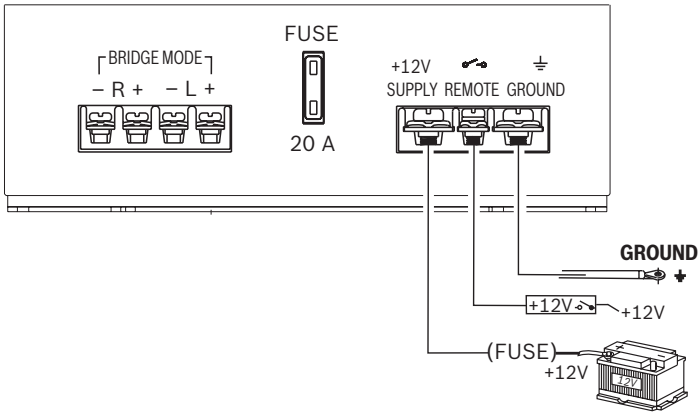
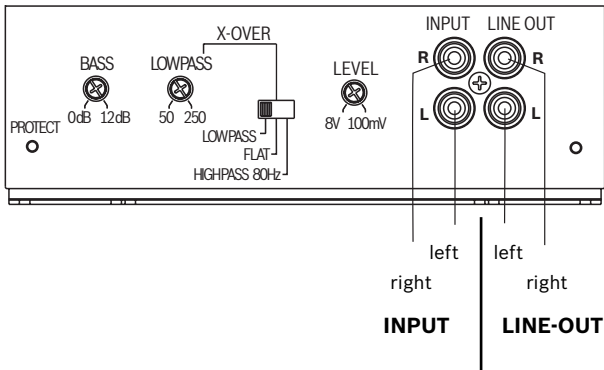


Fig. 3



Einbau, Installation, Montage, Montaggio, Inbouw, Montering, Instalación, Instalação, Montering, Montaž, Montáž, Montáž, Τοποθέτηση, Takma, Asennus, Установка, Montiranje, Ugradnja

Fig. 4

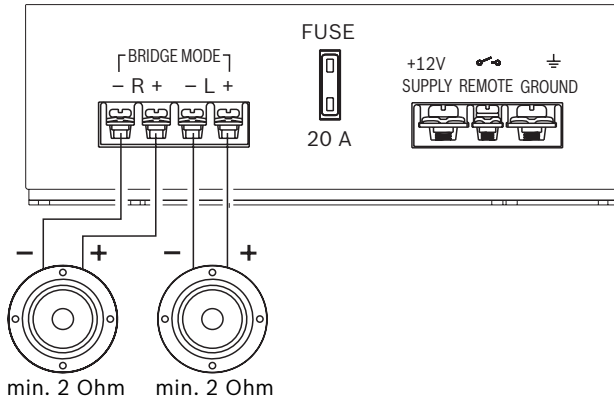


Fig. 5

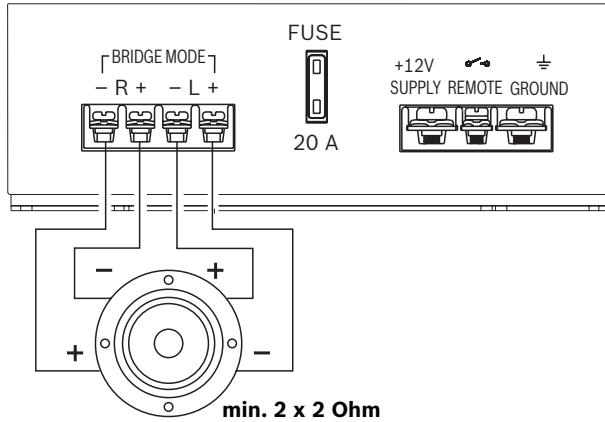
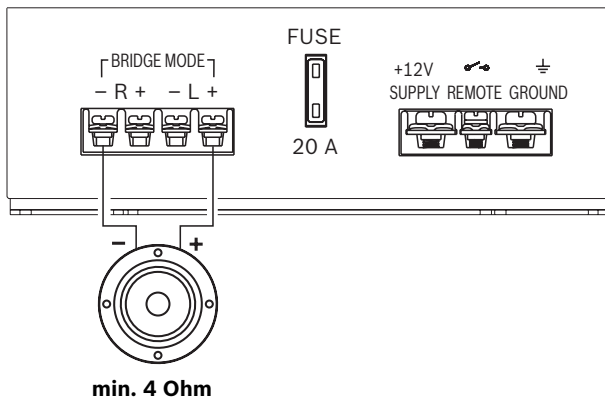


Fig. 6



Service-Nummern, Service numbers, Numéros de service, Numeri del servizio di assistenza, Servicenummers, Servicenummer, Números de servicio, Números de serviço, Servicenumbre, Numery serwisowe, Servisní čísla, Servisné čísla, Τηλέφωνα σέρβις, Servis numaraları, Palvelunumerot, Номера службы сервиса, Brojevi servisa, Servisni brojevi

Country:		Phone:	Fax:
Germany	(D)	0180-5000225	05121-49 4002
Austria	(A)	01-610 39 0	01-610 393 91
Belgium	(B)	02-525 5444	02-525 5263
Denmark	(DK)	44 898 360	44-898 644
Finland	(FIN)	09-435 991	09-435 99236
France	(F)	01-4010 7007	01-4010 7320
Great Britain	(GB)	01-89583 8880	01-89583 8394
Greece	(GR)	210 94 27 337	210 94 12 711
Ireland	(IRL)	01-46 66 700	01-46 66 706
Italy	(I)	02-369 62331	02-369 6464
Luxembourg	(L)	40 4078	40 2085
Netherlands	(NL)	00 31 24 35 91 338	00 31 24 35 91 336
Norway	(N)	+47 64 87 89 60	+47 64 87 89 02
Portugal	(P)	2185 00144	2185 00165
Spain	(E)	902 52 77 70	91 410 4078
Sweden	(S)	08-750 18 50	08-750 18 10
Switzerland	(CH)	01-8471644	01-8471650
Czech Rep.	(CZ)	02-6130 0446	02-6130 0514
Hungary	(H)	76 889 704	-
Poland	(PL)	0800-118922	022-8771260
Turkey	(TR)	0212-335 07 23	0212-3460040
USA	(USA)	800-950-2528	708-6817188
Brasil (Mercosur)	(BR)	0800 7045446	+55-19 3745 2773
Malaysia (Asia Pacific)	(MAL)	+604-6382 474	+604-6413 640

Blaupunkt GmbH
Robert-Bosch-Str. 200
D-31139 Hildesheim