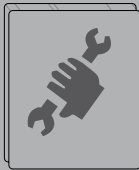




Sound

EMb 1200

7 606 398 000



OK

www.blaupunkt.com

 **BLAUPUNKT**

EMb 1200

DEUTSCH

Für unsere innerhalb der Europäischen Union gekauften Produkte, geben wir eine Herstellergarantie. Die Garantiebedingungen können Sie unter www.blaupunkt.de abrufen oder direkt anfordern bei:

Blaupunkt GmbH,
Hotline
Robert-Bosch-Str. 200
D-31139 Hildesheim

Sicherheitshinweise

Einbau- und Anschlussvorschriften

Vor dem Bohren der Befestigungslöcher sicherstellen, dass keine verlegten Kabel oder Fahrzeugteile beschädigt werden.

Lautsprecherkabel sind zur Störsicherheit in genügendem Abstand von Kabelbäumen zu verlegen. An scharfkantigen Löchern Kabeldurchführungen verwenden.

Hinweis:

Wir empfehlen Ihnen den Betrieb der EMb 1200 mit unseren Verstärkern der EMA-Serie.

Bitte beachten Sie in jedem Falls die RMS-Ausgangsleistung Ihres Verstärkers. Diese darf die RMS-Leistung der EMb 1200 nicht übersteigen. Bei Nichtbeachtung können langfristig Schäden am Produkt auftreten.

Einstellung

Um ein ausgewogenes Klangbild zu erhalten, empfehlen wir Ihnen folgende Einstellungen am Verstärker vorzunehmen.

1. Stellen Sie den Volume Regler zunächst auf Minimum und den Cross-over Regler auf Mittelstellung.
2. Spielen Sie jetzt Musik, die Ihnen gut bekannt ist und Tiefbassanteile enthält (z. B. Pop), über Ihr Autoradio ab. Erhöhen Sie nun langsam die Lautstärke des Subwoofers, bis die Musik tonal ausgewogen klingt, der Klang also weder zu bassschwach, noch bassbetont wirkt.
3. Hören Sie jetzt auf das Verhältnis von tiefen Männerstimmen zum oberen Bass, sowie auf das Verhältnis vom oberen Bass (Kickbass) zum Tiefbass. Der Bass sollte im Idealfall knackig und mit deutlichem Tiefbass erklingen und Männerstimmen sollten weder zu dünn, noch aufgebläht wirken. Ist der Klang in Ordnung, sind Sie schon fertig mit dem Abgleich. Falls nicht, fahren Sie bitte wie unter 4.) und 5.) beschrieben fort.
4. Wirken Männerstimmen aufgebläht, oder der Tiefbass zu schwach, sollten Sie den Crossover Regler etwas in Richtung Minimum drehen und die Abstimmung wieder bei Punkt 2.) fortsetzen.
5. Wirkt der Bass tief, aber unsauber und dröhnig oder klingen Männerstimmen zu dünn, ist der Crossoverregler etwas in Richtung Maximum zu drehen. Außerdem sollten Sie den Phasenregler (soweit vorhanden) so einstellen, dass der obere Bass möglichst kräftig klingt. Setzen Sie die Abstimmung dann unter Punkt 2.) fort.

Einbau- und Anschlussvorschriften

Achtung! Unfallgefahr!

EMb 1200 nicht auf Heckablagen, Rücksitzbänken oder an sonstigen nach vorne offenen Orten einbauen. Blaupunkt empfiehlt Kofferraummontage.

Recycling und Entsorgung



Bitte nutzen Sie zur Entsorgung des Produktes, die zur Verfügung stehenden Rückgabe- und Sammelsysteme.

Änderungen vorbehalten!

ENGLISH

We provide a manufacturer guarantee for our products bought within the European Union. You can view the guarantee conditions at www.blaupunkt.de or ask for them directly at:

Blaupunkt GmbH, Hotline
Robert-Bosch-Str. 200
D-31139 Hildesheim
Germany

Safety Notes

Installation and installation instructions

Prior to drilling the mounting holes, make sure that no cables and parts of the vehicle will be damaged.

Leave ample clearance between the cables and other harnesses. Use the enclosed cable ducts at sharp-edged holes.

Note:

We recommend that you operate the EMb 1200 in conjunction with our EMA series amplifiers.

In any case, please observe the RMS output power of your amplifier. It must not exceed the RMS power of the EMb 1200. Non-compliance with this can cause damage to the product in the long term.

Connection

In order to achieve a balanced sound, we recommend that you configure the amplifier as follows.

1. First set the volume control to minimum and the crossover control to its middle position.
2. Now play some music on your car sound system that you are very familiar with and that contains some low bass (e.g. pop music). Now slowly increase the volume of the subwoofer until you feel that the sound of the music is well balanced, i.e. the bass is neither too weak nor overpowering.
3. Now listen to the relationship between deep male voices and the upper bass and also take note of the relationship between the upper bass (kick bass) and the lower bass. The bass should ideally sound crisp and have a clear low bass component, and male voices should neither sound too weak nor should they billow out. If you are happy with the sound then you are already finished with the setup process. If not, continue as described in points 4 and 5.
4. If male voices seem to billow out or the low bass is too weak, you should turn the crossover control slightly towards minimum and then resume making your adjustments as described in point 2 onwards.
5. If the bass sounds low but dirty and booming or the male voices sound too weak, you should turn the crossover control slightly towards maximum. Furthermore, you should set the phase control (if present) so that the upper bass sounds as powerful as possible.

EMb 1200

Next, resume making your adjustments as described in point 2 onwards.

Installation and connecting instructions

Warning! Accident risk!

Do not mount the EMb 1200 on the rear shelf, rear seat or at any position which is open towards the front. Blaupunkt recommends to install the system in the boot).

Recycling and disposal



To dispose of the product, please use the available waste return and collection systems.

Subject to changes!

FRANÇAIS

Notre garantie s'étend à tous les produits achetés à l'intérieur de l'Union Européenne. Vous en trouverez les conditions sur notre site Internet : www.blaupunkt.de. Vous pourrez aussi les obtenir en vous adressant à :

Blaupunkt GmbH,
Hotline
Robert-Bosch-Str. 200
D-31139 Hildesheim

Recommandations de sécurité

Consignes de montage et de branchement

Avant de percer les trous de fixation, veiller à n'endommager ni câbles ni pièces déjà présents dans le véhicule.

Poser tous les câbles à bonne distance des harnais de câbles afin d'éviter tout parasitage. Utiliser des passe-câbles livrés avec l'équipement si les trous sont coupants au bord.

Note :

Nous vous recommandons d'utiliser la EMb 1200 avec nos amplificateurs de la série EMA.

Prenez toujours bien note de la puissance de sortie RMS de votre amplificateur. Celle-ci ne doit pas dépasser la puissance RMS de la EMb 1200. Le produit risque d'être détérioré à long terme en cas de non-respect.

Raccordement

Pour obtenir une sonorité bien équilibrée, nous vous conseillons de régler le subwoofer comme suit :

1. Réglez le bouton de réglage Volume sur le minimum et le bouton de réglage Crossover au milieu.
2. Écoutez maintenant une musique que vous connaissez bien et contenant des basses profondes (par ex.) via votre autoradio. Amplifiez lentement le volume du subwoofer jusqu'à ce que la musique soit équilibrée sur le plan de la tonalité, les basses n'étant ni trop faibles ni trop accentuées.
3. Prêtez maintenant attention au rapport entre les voix masculines graves et les basses supérieures, et au rapport entre les basses supérieures (kickbass) et les basses profondes. Dans le meilleur des cas, la basse devrait pétiller et restituer des graves inférieures, et les voix masculines ne devraient pas paraître ni grêles ni trop gon-

flées. Si la tonalité correspond à vos attentes, vous avez terminé la mise au point. Dans le cas contraire, procédez comme décrit aux paragraphes 4 et 5.

4. Si les voix masculines sonnent gonflées ou les graves profondes sont trop faibles, il est conseillé de tourner le bouton de réglage Crossover vers le minimum et de reprendre la mise au point au paragraphe 2.
5. Si la basse est profonde, mais pas nette et vrombissante ou si les voix masculines sont trop grêles, tournez le bouton de réglage Crossover vers le maximum. De plus, il est conseillé de régler le régulateur de phase (si existant) de façon à ce que la basse supérieure sonne fortement si possible. Continuez ensuite la mise au point à partir du paragraphe 2).

Consignes de montage et de branchement

Attention! Risque d'accident!

Ne pas poser le EMb 1200 sur des plages arrière, des banquettes arrière ou à tout autre endroit ouvert vers l'avant. Blaupunkt conseille de réaliser le montage dans le coffre à bagages.

Recyclage et récupération



Nous vous invitons à utiliser les programmes de récupération et de collecte mis en place pour recycler le produit.

Sous réserve de modifications!

ITALIANO

Per i prodotti acquistati nell'ambito dell'Unione Europea concediamo una garanzia di produttore. Le condizioni di garanzia potete richiamarle all'indirizzo Internet www.blaupunkt.de oppure anche richiederle direttamente a noi:

Blaupunkt GmbH, Hotline
Robert-Bosch-Str. 200
D-31139 Hildesheim

Avvertenze di sicurezza

Istruzioni per il montaggio ed il collegamento

Prima di fare i fori per il fissaggio assicurarsi che non vi siano cavi oppure parti della vettura che potrebbero venire danneggiati.

Per garantire un funzionamento senza disturbi i cavi devono essere posati ad una distanza sufficiente da gruppi di cavi elettrici. Per passare il cavo attraverso fori con spigoli vivi usare i passacavi forniti.

Nota:

Vi consigliamo di usare il EMb 1200 con i nostri amplificatori della serie EMA.

Dovete comunque tener conto della potenza di uscita RMS del vostro amplificatore. Questa non deve essere superiore alla potenza RMS del EMb 1200. Se non osservate questo particolare, col tempo il prodotto può venire danneggiato.

Allacciamento

Al fine di ottenere uno spettro acustico ottimale, vi consigliamo di eseguire le seguenti impostazioni sul subwoofer.

1. Impostate innanzi tutto il regolatore di volume sul valore minimo ed il regolatore di crossover sul valore medio.

EMb 1200

- Riproducez ora tramite l'autoradio un brano musicale che conoscete bene e che contiene passaggi con bassi profondi (p. es. Pop). Aumentate poi pian piano il volume del subwoofer, fino a raggiungere un effetto musicale perfettamente armonico, con suono non troppo povero e non troppo carico di bassi.
- Ascoltate ora come risulta il rapporto tra voci maschili di basso e bassi superiori ed il rapporto tra bassi superiori (Kickbass) e bassi profondi. Nell'impostazione ideale i bassi si sentono perfettamente formati, con bassi profondi accentuati, e le voci maschili di basso non si devono sentire né troppo sottili né troppo gonfiate. Quando il suono corrisponde alle vostre aspettative, concludete il bilanciamento. In caso contrario proseguite come indicato ai sottostanti punti 4. e 5.
- Se le voci maschili di basso si percepiscono gonfiate, o se i bassi profondi sono troppo deboli, girate il regolatore di crossover alquanto verso il punto di minimo, poi riprendete il bilanciamento dal punto 2.
- Se i bassi si sentono profondi, ma non puliti e rimbombanti, con voci maschili di basso troppo sottili, girate il regolatore di crossover alquanto verso il punto di massimo. Poi è necessario impostare il regolatore di fase - se presente - in modo tale, che i bassi superiori si sentano possibilmente forti. Continuate poi con il bilanciamento come descritto al punto 2.

Istruzioni per il montaggio ed il collegamento

Attenzione! Pericolo!

Non montare il EMb 1200 su ripiani posteriori, sedili posteriori oppure altri luoghi che sono aperti verso il fronte. Blaupunkt consiglia il montaggio nel vano.

Riciclaggio e smaltimento



Per lo smaltimento del prodotto servitevi per favore degli appositi sistemi di restituzione e raccolta.

Modifiche riservate

NEDERLANDS

Voor onze producten die binnen de Europese Unie zijn gekocht, bieden wij een fabrieksgarantie. U kunt de garantievoorwaarden oproepen op www.blaupunkt.de of direct opvragen bij:

Blaupunkt GmbH,
Hotline
Robert-Bosch-Str. 200
D-31139 Hildesheim

Veiligheidsinstructies

Inbouw- en aansluitvoorschriften

Vóór het boren van de bevestigingsgaten nagaan of geen aanwezige kabels of voertuigdelen worden beschadigd.

Alle kabels moeten om storingen te voorkomen op voldoende afstand van de kabelbomen worden gelegd. Bij gaten met scherpe randen bijgevoegde kabeldoorvoertulen gebruiken.

Let op:

Wij adviseren u de EMb 1200 te gebruiken met onze versterkers uit de EMA-serie.

Houd in ieder geval rekening met het RMS-uitgangsvermogen van uw versterker. Dit mag niet hoger zijn dan het RMS-vermogen van de EMb 1200. Bij een te hoge belasting kan blijvende schade aan het product ontstaan.

Aansluiting

Om een gebalanceerd klankbeeld te bereiken adviseren wij u de volgende instellingen op de versterker uit te voeren.

- Stel de volumeregelaar allereerst in op het minimum en zet de cross-overregelaar in de middenpositie.
- Speel nu met uw autoradio muziek af die u goed kent en die lage bassen bevat (bv. pop). Vergroot nu langzaam het volume van de subwoofer, totdat de muziek uitgebalanceerd klinkt en de klank dus noch te weinig, noch te veel bassen bevat.
- Luister nu naar de verhouding van de lage mannenstemmen met de hoge bas en naar de verhouding van de hogere bas (kickbass) met de lage bas. De bas moet in het ideale geval gemarkeerd en met een duidelijke lage bas klinken en mannenstemmen moeten noch te dun, noch opgeblazen overkomen. Wanneer de klank in orde is, bent u gereed met de afstemming; zo niet, dan gaat u verder te werk zoals beschreven onder 4. en 5.
- Wanneer de mannenstemmen opgeblazen overkomen of de lage bassen te zwak klinken, moet u de cross-overregelaar iets in de richting van het minimum draaien en de afstemming verder voortzetten vanaf punt 2.
- Wanneer de bas laag maar onzuiver en dreunend aandoet of wanneer de mannenstemmen te dun klinken, moet de cross-overregelaar iets in de richting van het maximum worden gedraaid. Bovendien moet u de faseregelaar (indien aanwezig) zodanig instellen dat de hogere bas zo krachtig mogelijk klinkt. Zet de afstemming dan voort vanaf punt 2.

Inbouw- en aansluitvoorschriften

Belangrijke waarschuwing! Gevaar!

EMb 1200 niet inbouwen op de hoedenplank, achterbank of op andere plaatsen die in open verbinding staan met de passagiersruimte. Blaupunkt adviseert montage in kofferruimte.

Recycling en afvalverwerking



Gebruik voor het wegwerpen van het product de beschikbare teruggeef- en inzamelsystemen.

Wijzigingen voorbehouden!

SVENSKA

För produkter köpta inom Europeiska unionen ger vi en tillverkargaranti. Villkoren för vårt garantiätagande publiceras på www.blaupunkt.de och kan beställas på följande adress.

Blaupunkt GmbH,
Hotline
Robert-Bosch-Str. 200
D-31139 Hildesheim

Säkerhetsanvisning

Monterings- och anslutningsinformationer

Kontrollera innan fästhålen borras att inga kabelstammar eller andra delar i bilen skadas.

EMb 1200

För att undvika störningar skall alla ledningar dras långt ifrån befintliga kabelstammar. Vid vassa hål använd medföljande kabelgenomföringar.

Observera!

Vi rekommenderar att Du använder EMb 1200 tillsammans med en förstärkare från vår modellserie EMA.

Obs! Iaktta därvid alltid förstärkarens RMS-ut effekt. Denna får inte överstiga RMS-effekten för EMb 1200. I annat fall kan produkten skadas vid längre användning.

Anslutning

För att få en balanserad klangbild rekommenderar vi följande inställningar på förstärkaren.

1. Ställ först volymreglaget på minimum och delningsreglaget i mittläge.
2. Spela nu via radion musik som Du känner väl till och som innehåller djupbas (tex. pop). Hög sedan långsamt djupbasens volym tills musiken är tonbalanserad, dvs. ljudklangen varken är för svag eller för stark i basregistret.
3. Lyssna nu till hur djupa mansröster förhåller sig till högbasen och hur denna förhåller sig till djupbasen. Hela basregistret ska vid idealiska förhållanden vara rappt med tydlig djupbas. Mansröster ska varken låta för tunna eller för ihåliga. Om Du blir nöjd, kan inställningen avslutas. Är Du inte nöjd fortsätter Du såsom beskrivs under punkt 4 och 5.
4. Om mansröster låter ihåliga eller om djupbasen är för svag, vrider Du delningsreglaget något i riktning minimum och återgår sedan till punkt 2.
5. Om basen är låg men verkar lös och oskarp eller dånande eller om mansröster låter för tunna, vrider Du delningsreglaget något i riktning maximum. Ställ även in fasreglaget (om sådant finns) så att högbasen låter så kraftig som möjligt. Fortsätt sedan inställningen från punkt 2.

Monterings- och anslutningsinformationer

Varning! Olycksfallsrisk!

Montera inte EMb 1200 på hatthyllan, i baksätet eller på andra öppna ställen. Blaupunkt rekommenderar montering i bagageutrymmet.

Återvinning och avfallshandling



Vänligen använd de miljö- och återvinningsstationer som finns tillgängliga när Du avfallshandlar din produkt.

Ändringar förbehålles!

ESPAÑOL

Generalidades

Para los productos adquiridos dentro de la Unión Europea, le ofrecemos una garantía del fabricante. Las condiciones de esta garantía pueden consultarse en www.blaupunkt.de o solicitarse directamente a:

Blaupunkt GmbH,
Hotline
Robert-Bosch-Str. 200
D-31139 Hildesheim

Indicaciones de seguridad

Instrucciones de montaje y de conexión

Antes de taladrar los agujeros de montaje asegurarse de que cables o partes del vehículo no pueden ser estropeados.

Todos los cables deben fijarse a una distancia suficiente de otros mazos de cable para evitar interferencias. Utilizar los pasadores adjuntos en huecos de conto vivo.

Nota:

En cualquier caso, observe la potencia de salida RMS de su amplificador. Ésta no debe ser superior a la del EMb 1200. De lo contrario, pueden producirse daños irreparables en el producto.

Conexión

Para disfrutar de un sonido equilibrado, le recomendamos realizar los siguientes ajustes en el amplificador.

1. En primer lugar, coloque el regulador del volumen (Volume) en la posición de mínimo y el regulador del filtro separador (Crossover) en la posición central.
2. A continuación, escuche en la radio una pieza musical conocida que tenga sonidos graves (p. ej. música pop). Ahora, suba lentamente el volumen del subwoofer hasta que la música suene equilibrada, es decir, de manera que los tonos graves no resulten ni demasiado fuertes ni demasiado débiles.
3. Después, escuche la relación existente entre las voces masculinas graves y los tonos bajos superiores así como la relación entre los tonos bajos superiores y los inferiores. En el caso ideal, los tonos bajos deben sonar claros y nítidos y las voces masculinas no deben resultar ni tenues ni huecas. Si la impresión del sonido es correcta, el ajuste se da por concluido. De lo contrario, continúe tal y como se describe en los puntos 4.) y 5.).
4. Si las voces masculinas tienen un efecto hueco o los tonos bajos son demasiado débiles, gire el regulador Crossover un poco hacia la posición de mínimo y continúe el ajuste en el punto 2).
5. Si los tonos bajos no son nítidos y retumban o si las voces masculinas suenan demasiado tenues, gire el regulador Crossover un poco hacia la posición de máximo. Además, le recomendamos ajustar el regulador de fases (en caso de haberlo) de modo que los tonos bajos superiores suenen enérgicos. Continúe el ajuste en el punto 2.).

Instrucciones de montaje y de conexión

¡Atención! ¡Peligro de accidente!

EL EMb 1200 no debe ser instalado en lugares abiertos por delante, como la bandeja trasera, los asientos traseros o similares. Blaupunkt recomienda la instalación del sistema dentro del maletero.

Reciclaje y eliminación de residuos



Haga el favor de utilizar los sistemas de devolución y recolección que existan para la eliminación del producto.

Modificaciones reservadas!

PORTUGUÊS

A Blaupunkt concede aos produtos por ela fabricados e comprados na União Europeia uma garantia do fabricante. Os termos e condições da garantia poderão ser consultados sob o endereço

EMb 1200

www.blaupunkt.de ou requisitados directamente à:

Blaupunkt GmbH, Hotline
Robert-Bosch-Str. 200
D-31139 Hildesheim

Instruções de segurança

Instruções de montagem e de ligação

Antes da perfuração dos orifícios de fixação, assegurar que não ocorram danos nos cabos instalados ou nas peças do veículo.

Todos os cabos devem ser instalados a uma distância suficiente da cablagem pré-formada. Nos orifícios de arestas vivas, utilizar as passagens para os cabos fornecidas.

Nota:

Por favor, queira respeitar em todo o caso a potência de saída RMS do seu amplificador. Esta não deve exceder a potência RMS do EMb 1200. No caso de não observância podem causar-se danos duradouros no aparelho.

Ligação

Para se obter um som bem equilibrado, recomendamos que proceda às seguintes configurações no amplificador.

1. Coloque o regulador do volume primeiro no mínimo e o regulador "crossover" na posição central.
2. Toque agora, no seu auto-rádio, uma música que conheça bem e que contenha uma alta porção de graves baixos (por ex. "pop"). Aumente agora, lentamente, o volume do "subwoofer", até a música apresentar uma tonalidade equilibrada, i.e., os graves não devem ser demasiado fracos nem demasiado acentuados.
3. Compare agora a relação entre as vozes masculinas baixas e os graves altos, bem como entre os graves altos e os graves baixos. O ideal são graves crepitantes, com graves baixos bem nítidos; as vozes masculinas não devem soar muito finas, nem demasiado sonoras. Se o som estiver em condições, a equalização está terminada; se não for o caso, proceda como descrito nos pontos 4.) e 5.).
4. Quando as vozes masculinas são demasiado sonoras, ou os graves baixos muito fracos, convém rodar o regulador "crossover" um pouco na direcção do mínimo, continuando a equilibração com o ponto 2.).
5. Quando os graves parecem baixos, mas pouco nítidos e vibrantes, ou quando as vozes masculinas soam muito finas, deve virar-se o regulador "crossover" um pouco na direcção do máximo. Além disso, recomenda-se regular o regulador de fases (desde que existente) de forma a que os graves altos retinam de forma tão vigorosa possível. Prossiga depois a equilibração no ponto 2.).

Instruções de montagem e de ligação

Cuidado! Perigo de acidente!

O EMb 1200 não deve instalar-se em lugares abertos à frente tais como a prateleira traseira, os bancos traseiros e outros. A Blaupunkt recomenda que a instalação seja feita no portabagagens.

Reciclagem e eliminação



Para uma eliminação deste produto, use, por favor, os sistemas de devolução e selecção colocados à disposição para o efeito.

Sob reserva de alterações!

DANSK

Hvis produktet er købt i et EU-land, ydes en produktionsgaranti. Garantibestemmelserne kan læses på Internettet under **www.blaupunkt.de** eller rekvireres direkte hos:

Blaupunkt GmbH,
Hotline
Robert-Bosch-Str. 200
D-31139 Hildesheim

Sikkerhedshenvisninger

Monterings- og tilslutningsforskrifter

Før boring af befæstelseshullerne skal det kontrolleres, at lagte kabler og køretøjsdele ikke beskadiges.

Højttalerkabler skal lægges i en tilstrækkelig afstand fra kabelbundet for at undgå forstyrrelser gennem støj. Ved huller med skarpe kanter skal kabelføringer anvendes.

Henvisning:

I hvert fald skal du kontrollere din forstærkers RMS-udgangseffekt. Denne må ikke være højere end EMb 1200's RMS-effekt. I tilfælde af ignorerer kan på lang sigt opstå skader på produktet.

Tilslutning

Vi anbefaler at foretage følgende indstillinger på forstærkeren for at få et afbalanceret klangbillede.

1. Indstil volumenkontrollen først på minimum og crossover kontrollen på midterstillingen.
2. Spil nu noget musik, som du kender godt og som indeholder dybe bastoner (fx pop), på bilradioen. Førøg langsomt subwooferefs lydstyrke, indtil musikken lyder tonalt afbalanceret. Altså at klangen hverken har for lidt eller for meget bas.
3. Lyt nu til dybe mandsstemmer i forhold til den høje bas samt til den høje bas (kickbass) i forhold til den dybe bas. Bassen bør i idealtilfælde lyde sprød og med tydelige dybe bastoner og mandsstemmerne bør hverken virke for tynde eller overloaded. Når klangen er i orden er afstemningen allerede færdig. Hvis dette ikke skulle være tilfældet, bedes du fortsætte med punkt 4.) og 5.).
4. Hvis mandsstemmerne virker for overloadede eller den dybe bas er for svag, drejes crossover kontrollen en anelse i retning af minimum og afstemningen gentages ved punkt 2.).
5. Hvis bassen virker dyb, men uren og drønende eller hvis mandsstemmerne lyder for tynde, drejes crossover kontrollen en anelse i retning af maksimum. Derudover bør fasekontrollen (såfremt installeret) indstilles således, at den høje bas lyder muligst kraftig. Fortsæt afstemningen så med punkt 2.).

Monterings- og tilslutningsforskrifter

Advarsel! Fare for ulykker!

EMb 1200 må ikke monteres på hattehylden, på bagsædet eller på andre steder, der er åbne fremad til. Blaupunkt anbefaler montering i bagagerummet.

Genvinding og bortskaffelse



Vi anbefaler, at du anvender de returnerings- og indsamlingsmuligheder, som findes for bortskaffelse af produktet.

Ret til ændringer forbeholdes

EMb 1200

POLSKI

Na produkty zakupione w Unii Europejskiej wystawiamy gwarancję producenta. Z warunkami gwarancji można zapoznać się na stronie www.blaupunkt.de lub zamówić je pod wskazanym adresem:

Blaupunkt GmbH
Hotline
Robert-Bosch-Str. 200
D-31139 Hildesheim

Wskazówki bezpieczeństwa

Wskazówki montażowe i instalacyjne

Przed przystąpieniem do wiercenia otworów mocujących należy upewnić się, że nie zostaną uszkodzone żadne przewody ani części samochodu.

Przewody głośnikowe należy w celu zabezpieczenia przed zakłóceniami układać w dostatecznej odległości od wiązek kablowych. W otworach o ostrych krawędziach należy używać osłonek kablowych.

Wskazówka:

Zalecamy stosowanie urządzenia EMb 1200 w połączeniu ze wzmacniaczem serii EMA firmy Blaupunkt.

Zawsze należy uwzględnić moc wyjściową RMS wzmacniacza. Nie może ona przekraczać mocy RMS urządzenia EMb 1200. W przeciwnym razie może dojść do trwałego uszkodzenia produktu.

Podłączenie

W celu uzyskania optymalnego współgbrania tonów zaleca się przeprowadzenie następujących ustawień wzmacniacza.

1. Najpierw nastaw regulator głośności na minimum, a regulator Crossover w pozycję środkową.
2. Teraz odtwórz poprzez radio samochodowe dobrze Ci znany utwór o tonach ultraniskich (np. pop). Następnie zwiększaj po woli głośno a subwoofera, aż brzmienie będzie całkowicie wyrównane, tzn. tony niskie nie będą ani za słabe, ani za mocne.
3. Wsłuchaj się teraz w brzmienie niskich głosów męskich w stosunku do górnych tonów niskich (kickbas) oraz górnych tonów niskich w stosunku do tonów ultraniskich. W idealnym przypadku tony niskie powinny mieć pełne brzmienie o wyraźnych tonach ultraniskich, a głosy męskie nie powinny być zbyt cienkie ani brzmieć nienaturalnie. Jeśli brzmienie jest w porządku, porównanie jest zakończone. Jeśli nie, przejdź do punktu 4.) i 5.).
4. Jeśli głosy męskie brzmią nienaturalnie lub tony ultraniskie są za słabe, pokręć a nieco regulator Crossover w kierunku minimum i kontynuuj nastawianie zaczynając od punktu 2.).
5. Jeśli tony niskie są rzeczywiście niskie, ale ich brzmienie nie jest czyste lecz dudniące, lub jeśli głosy męskie są zbyt cienkie, należy przekręcić regulator Crossover nieco w kierunku maksimum. Poza tym nastaw kompensator fazowy (o ile jest) w taki sposób, żeby górne tony niskie brzmiały możliwie najmocniej. Następnie kontynuuj nastawianie zaczynając od punktu 2.).

Wskazówki montażowe i instalacyjne

Uwaga! Niebezpieczeństwo wypadków!

Urządzenia EMb 1200 nie montować przy tylnej szybie, na tylnych siedzeniach lub innych nie osłoniętych od przodu miejscach. Firma Blaupunkt zaleca montaż w bagażniku.

Recykling i złomowanie



Do utylizacji produktu należy wykorzystać dostępne punkty zbiórki zużytego sprzętu.

Zmiany techniczne zastrzeżone!

ČESKY

Pro naše výrobky zakoupené v Evropské unii poskytujeme záruku výrobce. Se záručními podmínkami se můžete seznámit na www.blaupunkt.de nebo si je přímo vyžádat na adrese:

Blaupunkt GmbH
Hotline
Robert-Bosch-Str. 200
D-31139 Hildesheim

Bezpečnostní pokyny

Pokyny pro montáž a připojení

Před vrtáním upevňovacích otvorů zajistěte, aby nedošlo k poškození instalovaných kabelů a dílů vozidla.

Abyste nedocházelo k rušení, je nutné vést kabely reproduktorů v dostatečné vzdálenosti od kabelových svazků. U otvorů s ostrými hranami použijte kabelové průchodky.

Upozornění:

Doporučujeme používat EMb 1200 s našimi zesilovači série EMA.

V každém případě se řiďte výstupním výkonem (RMS) vašeho zesilovače. Nesmí překročit výkon RMS subwooferu EMb 1200. Při nedodržení tohoto pokynu může dojít k trvalému poškození výrobku.

Připojení

Abyste dosáhli vyváženého zvuku, doporučujeme provést následující nastavení zesilovače.

1. Regulator hlasitosti nastavte nejprve na minimum a regulátor výhybky do střední polohy.
2. Nyní spusťte na autorádiu přehrávání hudby, kterou dobře znáte a která obsahuje hluboké basy (např. pop). Pomalu zvyšujte hlasitost subwooferu, dokud hudba nebude znít zvukově vyrovnaně, tedy nesmí mít ani příliš slabé ani příliš silné basy.
3. Nyní se zaměřte na poměr hlubokých mužských hlasů k vyšším basům a na poměr vyšších basů (kickbas) k hlubokým basům. Basy by měly v ideálním případě znít jasně a s výraznými hlubokými basy a mužské hlasy by neměly působit ani příliš slabě ani přebásované. Pokud je zvuk v pořádku, je nastavení hotové. Pokud ne, pokračujte podle popisu v bodě 4. a 5.
4. Pokud zní mužské hlasy přebásované nebo jsou hluboké basy příliš slabé, měli byste regulator výhybky pootočit směrem k minimu a pokračovat v nastavení znovu podle bodu 2.
5. Pokud jsou basy hluboké, ale nečisté a dunivé nebo mužské hlasy zní příliš slabě, pootočte regulator výhybky směrem k maximum. Kromě toho byste měli regulator fáze (pokud je k dispozici) nastavit tak, aby vyšší basy zněly co možná nejsilněji. Pak pokračujte v ladění podle bodu 2.

Pokyny pro montáž a připojení

Pozor!

Nebezpečí nehody!

EMb 1200

EMb 1200 nemontujte do odkládací desky za zadními sedadly, do zadních sedadel nebo jiných zepředu otevřených míst. Blaupunkt doporučuje montáž do zavazadlového prostoru.

Recyklace a likvidace



Pro likvidaci výrobku využijte k tomu určené služby pro odvozování a sběr.

Změny vyhrazeny!

SLOVENSKY

Na naše výrobky kupované v EÚ poskytujeme štandardnú záruku. Záručné podmienky sa nachádzajú pod www.blaupunkt.de alebo o ne môžete zažiadať na adrese:

Blaupunkt GmbH
Hotline
Robert Bosch Str. 200
D-31139 Hildesheim

Pokyny na montáž a pripojenie

Pred vŕtaním upevňovacích otvorov sa presvedčte, že sa vŕtaním nepoškodí žiadne uložené káble alebo časti vozidla.

Aby nedochádzalo k rušeniu, je nevyhnutné viesť káble reproduktorov v dostatočnej vzdialenosti od káblových zväzkov. Na otvoroch s ostrými hranami použite káblové priechodky.

Nasvet:

Priporúčamo vam uporabo EMb 1200 z našimi ojačevalci serije EMA.

Vsakem primeru upoštevajte RMS-izhodno moč vašega ojačevalca. Ta ne sme preseči RMS-moči naprave EMb 1200. Zaradi neupoštevanja lahko na izdelku na dolgi rok nastane škoda.

Pripojenie

Za uravnotešen zvok vam priporúčamo naslednje nastavitve ojačevalca.

1. Glasnost nastavite najprej na minimum in Cross-over regulator na srednji položaj.
2. Sedaj preko vašega avtoradija predvajajte glasbo, ki jo dobro poznate in vsebuje nizke base (npr. pop). Počasi povečajte glasnost subwooferja, da se glasba tonsko uravnesi, zvok basa pa ni ne prešibek in ne preveč izrazit.
3. Sedaj prisluhnite razmerju globokih moških glasov in zgornjega basa ter razmerju zgornjega (Kickbass) in nizkega basa. V idealnem primeru bi moral bas zveneti jasno in z zvonečim nizkim basom, moški glasovi pa ne smejo biti preravnani ali preizraziti. Če je zvok v redu, je uglaševanje končano. V nasprotnem nadaljujte, kot je opisano pod 4.) in 5.).
4. Če so moški glasovi preizraziti ali je nizek bas prešibek, nekoliko zavrtite Crossover regulator v smeri minimuma in nadaljujte z uglaševanjem od točke 2.) naprej.
5. Če je bas nizek, vendar nečist in doneč, ali pa zvenijo moški glasovi preravno, zavrtite Crossover regulator nekoliko v smeri maksimuma. Fazni regulator (če je vgrajen) nastavite tako, da zveni zgornji bas zelo močno. Nadaljujte z uglaševanjem od točke 2.) naprej.

Pravila v zvezi z vgradnjo in priklopom

Pozor! Nevarnost nesreče!

Naprave EMb 1200 ni dovoljeno vgraditi na zadnjo polico, na zadnjo klop ali na ostala mesta, ki so odprta proti sprednjemu dela vozila. Blaupunkt priporoča montažo v prtljažni prostor.

Recyklácia a likvidácia



Na likvidáciu starého výrobku využijte na to určené služby pre odovzdanie a zber.

Zmeny vyhradené!

ΛΛΗΝΙΚΑ

Για προϊόντα που έχουν αγοραστεί εντός της Ευρωπαϊκής Ένωσης παρέχουμε εγγύηση κατασκευαστή. Τους όρους της εγγύησης μπορείτε να τους πληροφορηθείτε στην ηλεκτρονική διεύθυνση www.blaupunkt.de ή να τους ζητήσετε απευθείας στην διεύθυνση:

Blaupunkt GmbH
Hotline
Robert-Bosch-Str. 200
D-31139 Hildesheim

Οδηγίες ασφαλείας!

Οδηγίες τοποθέτησης και σύνδεσης

Πριν το τρύπημα των οπών στήριξης βεβαιωθείτε, ότι δεν θα υποστούν ζημιά τοποθετημένα καλώδια ή εξαρτήματα του οχήματος.

Τα καλώδια των ηχείων πρέπει για προστασία κατά των παρεμβολών να τοποθετηθούν σε αρκετή απόσταση από πλεξούδες καλωδίων. Σε αιχμηρές τρύπες χρησιμοποιήστε προστατευτικούς δαχτύλιους καλωδίων.

Υπόδειξη:

Σας συνιστούμε τη λειτουργία του EMb 1200 με τους ενισχυτές της σειράς EMA.

Παρακαλώ δώστε προσοχή σε κάθε περίπτωση στην ισχύ εξόδου RMS του ενισχυτή σας. Αυτή ν επιτρέπεται να υπερβαίνει την ισχύ RMS του EMb 1200. Σε περίπτωση παράβλεψης μπορούν μακροπρόθεσμα να προκληθούν ζημιές στο προϊόν.

Σύνδεση

Για να έχετε ισορροπημένο ήχο, σας συνιστούμε να προβείτε στις παρακάτω ρυθμίσεις στον ενισχυτή.

1. Ρυθμίστε τον ρυθμιστή έντασης χικά στο ελάχιστο και τον ρυθμιστή Crossover στη μεσαία θέση.
2. Αναπαράγετε τώρα μουσική που γνωρίζετε καλά και περιέχει χαμηλά μπάσα (π.χ. Pop), με το ραδιόφωνο του αυτοκινήτου σας. Ανεβάστε τώρα αργά την ένταση του υποουόφω, έως ότου η μουσική ακούγεται ισορροπημένη τονικά, ο σς επομένως δεν είναι ούτε πολύ αδύναμος ούτε πολύ έντονος ως προς τα μπάσα.
3. Ακούστε τώρα την αναλογία των μπάσων αντρικών φωνών προς τα υψηλά μπάσα, καθώς και την αναλογία των υψηλών μπάσων (KickBass) προς τα χαμηλά μπάσα. Τα μπάσα πρέπει στην ιδανική περίπτωση να ακούγονται βροντερά ι με καθαρά χαμηλά μπάσα και οι αντρικές φωνές να μην ακούγονται ούτε πολύ ξερές, ούτε πολύ τονισμένες. Αν ο ήχος είναι εντάξει, είστε ήδη έτοιμοι με την ρύθμιση. Εάν όχι, συνεχίστε όπως περιγράφεται στο 4 και 5.
4. Αν οι αντρικές φωνές ακούγονται πολύ τονισμένες, ή τα χαμηλά μπά-

EMb 1200

σα λύ αδύναμα, πρέπει να περιστρέψετε τον ρυθμιστή Crossover λίγο προς το Minimum και να συνεχίσετε την ρύθμιση πάλι από το σημείο 2.

5. Αν τα μπάσα είναι χαμηλά, αλλά όχι καθαρά και βουίζουν ή οι αντρικές φωνές ακούγονται πολύ ξερες, πρέπει να περιστρέψετε τον ρυθμιστή Crossover λίγο προς το Maximum. Εκτός τού πρέπει να ρυθμίσετε έτσι τον ρυθμιστή φάσης (εφόσον υπάρχει), ώστε τα υψηλά μπάσα να ακούγονται όσο το δυνατόν πιο δυνατά. Συνεχίστε έπειτα την ρύθμιση από το σημείο 2.

Οδηγίες τοποθέτησης και σύνδεσης

Προσοχή! Κίνδυνος ατυχήματος!

Μην τοποθετείτε το EMb 1200 στην εταζέρα, σε πίσω καθίσματα ή άλλα ανοιχτά προς τα μπροστά σημεία. Η Blaupunkt συνιστά τοποθέτηση στο χώρο αποσκευών.

Ανακύκλωση και αποκομιδή



Παρακαλούμε χρησιμοποιήστε για την αποκομιδή του προϊόντος τους συνήθεις τρόπους ανακύκλωσης.

Επιφυλασώμεθα του δικαιώματος αλλαγών χωρίς προειδοποίηση

ayar ile işinin bitmiştir. Eğer değilse, lütfen 4.) ve 5.) de açıkland ı gibi hareket ediniz.

4. Erkek sesleri çok kalın çıkıyorsa, veya derin bas çok zayıfsa, Crossover ayarlayıcısını biraz minimum yönüne doğru çevirmelisiniz ve 2.) deki ayarı yapmalısınız.
5. Bas derinden, fakat cızırtılı geliyorsa veya erkek sesleri çok ince çıkıyorsa, Crossover ayarlayıcısı biraz maksimum yönünde çevrilmelidir. Ayrıca kademe ayarlayıcısı (mevcut ise) üst bas mümkün olduğu kadar güçlü çıkacak şekilde ayarlanmalıdır. Ardından ayarı 2.) deki gibi düşürünüz.

Takma ve bağlantı talimatlar

ĀDikkat! Kaza tehlikesi!

EMb 1200 arkadaki gözlemlere, arka koltuk oturma bölgesine veya diğer öne doğru açılan yerlere monte edilmemelidir. Blaupunkt bagaj bölümü montajını önerir.

Geri dönüşüm ve imha



Lütfen ürününüzün imhası için mevcut geri verme veya toplama sistemlerini kullanınız.

Değişiklikler saklıdır

TÜRKÇE

Avrupa Birliği dahilinde satın alınmış ürünlerimiz için üretici garantisi sunmaktayız. Garanti şartlarını www.blaupunkt.de adresinden çağırabilir veya doğrudan aşağıdaki adresten talep edebilirsiniz:

Blaupunkt GmbH
Hotline
Robert-Bosch-Str. 200
D-31139 Hildesheim

Güvenlik uyarıları

Takma ve bağlantı talimatları

Bağlantı deliklerini delmeden önce, yeri değiştirilen kablo veya araç parçalarının hasar görmeyeceğinden emin olunuz.

Arıza emniyeti için hoparlör kabloları, kablo gruplarına yeterli mesafede döşenmelidir. Keskin kenarlı deliklerde kablo geçişleri kullanınız.

Not:

EMb 1200'ü EMA serisi amplifikatörümüzle kullanmanızı tavsiye ederiz. Lütfen her durumda amplifikatörünüzün RMS çıkış gücüne dikkat ediniz. Bu çıkış gücü EMb 1200 RMS gücünden fazla olmamalıdır. Dikkat edilmezse uzun vadede üründe hasara yol açabilir.

Bağlantı

Dengeli bir ses kalitesi elde etmek için, amplifikatörünüzde aşağıdaki ayarları yapmanızı öneririz.

1. Volume ayarlayıcısını minimuma ve Cross-over ayarlayıcısını orta konuma getiriniz.
2. Araç radyonuzda iyi bildiğiniz ve derin bas içeren (örn. pop) bir müzik çalınız. Subwoofer'in ses seviyesini, müzik dengeli olacak, yani akustik ne çok düşük ne de yüksek bas'ta olmayacak şekilde yavaşça artırınız.
3. Şimdi üst basa giden derin erkek sesi oranını, aynı şekilde üst bastan (Kickbass) derin basa giden oranını da dinleyiniz. Bas normalde net ve belirgin bir derin bas ile duyulmalı ve erkek sesleri ne çok ince, ne de çok kalın çıkmalıdır. Eğer akustik iyi durumda ise,

SUOMI

Annamme valmistajatakuun niille tuotteille, jotka on ostettu Euroopan Unionin alueelta. Takuehdot löytyvät Internet-osoitteestamme www.blaupunkt.de tai voit tilata ne suoraan valmistajalta:

Blaupunkt GmbH
Hotline
Robert-Bosch-Str. 200
D-31139 Hildesheim

Turvallisuusohejeita

Asennus- ja liitännämaäräykset

Varmista ennen kiinnitysreikien poraamista, ettet vaurioita asennettuja johtoja tai auton osia.

Häiriöttömyyden takaamiseksi kaiutinjohtot täytyy asentaa riittävän kauaksi johdinsarjoista. Käytä teräväreunaisissa rei'issä läpivientikumeja.

Huomautus:

Suosittelemme käyttämään EMb 1200:aa EMA-sarjan vahvistimen kanssa.

Huomioi joka tapauksessa vahvistimesi RMS-lähtöteho. Se ei saa ylittää EMb 1200:n RMS-tehoa. Tämän ohjeen noudattamatta jättäminen voi aiheuttaa pitkäällä aikavälillä vaurioita tuotteeseen.

Liitännä

Suosittelemme tekemään seuraavat vahvistimen säädöt, jotta saat aikaan tasapainoisen äänensävyä.

1. Säädä äänenvoimakkuuden säädin ensiksi minimiin ja Cross-over-säädin keskiasentoon.
2. Soita sitten autoradiolla itsellesi tuttua musiikkia, joka sisältää matalabassoääniä (esim. popmusiikki). Korota sitten hitaasti Subwooferin äänenvoimakkuutta, kunnes musiikki kuulostaa tasapainoiselta, ts. bassot eivät ole liian heikkoja eivätkä liian vahvoja.
3. Kuuntele sitten matalien miesäänien suhdetta ylempiin bassoi-

EMB 1200

hin, sekä ylempien bassojen (kickbass) suhdetta matalabassoihin. Bassojen tulisi kuulua ihannetapauksessa napakalla ja selvästi ha- vaittavalla matalabassoäänellä ja miesäänit eivät saisi kuulua liian ohut- tai paksuäänisesti. Jos äänensävy kuulostaa hyvältä, olet saanut säädöt valmiiksi. Jo näin ei ole, jatka säätämistä kohtien 4.) ja 5.) mukaan.

4. Jos miesäänit kuuluvat paksuäänisesti, tai matalabassot liian heikosti, kierrä siinä tapauksessa Crossover-säädintä hieman mi- nimiarvon suuntaan ja jatka säätämistä jälleen kohdasta 2.).
5. Jos bassot kuuluvat matalaäänisesti, mutta epäpuhtaasti ja jy- misevästi tai miesäänit kuuluvat liian ohutäänisesti, kierrä siinä tapauksessa Crossover-säädintä hieman maksimiarvon suuntaan. Tämän lisäksi vaiheensäädin (mikäli kuuluu varustukseen) kannat- taä säätää niin, että ylempät bassot kuulostavat mahdollisimman voimakkailla. Jatka sitten säätöä kohdasta 2.).

Asennus- ja liitännämääräykset

Huomio! Loukkaantumisaar!

Älä asenna Emb 1200-aa hattuhyllylle, takapenkille tai muuhun eteen- päin avonaiseen paikkaan. Blaupunkt suosittelee tekemään asennuk- sen tavaratilaan.

Kierrätys ja hävitys



Toimita käytöstä poistettu tuote kierrätyspisteeseen.

Oikeudet muutoksiin pidätetään

РУССКИЙ

Наши изделия, купленные в Европейском Союзе, распространяется завод- ская гарантия. Условия гарантии Вы можете посмотреть по адресу в Интернет www.blaupunkt.de или запросить напрямую:

Blaupunkt GmbH

Hotline

Robert-Bosch-Str. 200

D-31139 Hildesheim, Германия

Указания по технике безопасности

Инструкция по установке и подключению

Перед сверлением крепежных отверстий убедиться, что не будут повреждены проложенные кабели или детали автомобиля.

Кабели динамиков для предотвращения возможных помех прокла- дывать на достаточном расстоянии от кабельных жгутов. В отвер- стиях с острыми краями использовать кабельные вводы.

Примечание:

Мы рекомендуем использовать Emb 1200 с нашими усилителями серии ЕМА.

В любом случае учитывайте выходную мощность RMS Вашего усилителя. Она не должна превышать мощность RMS устройства Emb 1200. При несоблюдении возможны тяжелые повреждения устройства.

Подключение

Чтобы добиться сбалансированного звучания, мы рекомендуем выполнить следующие настройки усилителя.

1. Сначала установите регулятор громкости Volume на минимум

и регулятор Crossover в среднее положение.

2. Затем включите на Вашей автомагнитоле музыку, которая Вам хорошо знакома и содержит сверхнизкие частоты (например, поп). Теперь медленно увеличивайте громкость сабвуфера, пока музыка не будет звучать сбалансированно, то есть басы в звуке не будут ни слишком слабыми, ни слишком подчеркнутыми.
3. Теперь прислушайтесь к соотношению низких мужских голосов к верхним басам, а также к соотношению верхних басов (Kickbass) к сверхнизким частотам. В идеальном случае басы должны звучать сочно и содержать отчетливые сверхнизкие частоты, а мужские голоса должны звучать не слишком тонко, ни слишком раздуто. Если звук в порядке, значит настройка закончена. Если нет, выполните действия согласно пунктов 4) и 5).
4. Если мужские голоса звучат раздуто или сверхнизкие частоты слишком слабо, то регулятор Crossover следует немного повернуть в направлении минимума и снова продолжить на- стройку согласно пункта 2).
5. Если басы звучат низко, но нечисто и дребезжаще, либо муж- ские голоса звучат слишком тонко, то регулятор Crossover следует немного повернуть в направлении максимума. Кроме того, фазорегулятор (при=наличии) следует настроить так, чтобы верхние басы звучали максимально контрастно. Затем снова продолжайте настройку согласно пункта 2).

Инструкция по установке и подключению

Внимание! Опасность несчастного случая!

Устройство Emb 1200 нельзя устанавливать на задних полках, за- дних сиденьях или других открытых в передних местах. Фирма Blaupunkt рекомендует выполнять монтаж в багажнике.

Утилизация и переработка



Для утилизации старой аппаратуры воспользуйтесь до- ступными пунктами приема и сбора вторсырья.

Право на внесение изменений сохраняется

USA

General

Please read these operating instructions before using the equipment for the first time.

We provide a manufacturer guarantee for our products bought within the United States of Amerika. The warranty terms can be called up under www.blaupunktusa.com or requested directly from:

Blaupunkt USA

2800 South 25th Av.

Broadview, IL 60155

PH: 800-950-2528

FX: 708-865-5296

EM: blau.tech.support@us.bosch.com

Safety Notes

Installation and installation instructions

Disconnect the negative terminal of the battery before carrying out installation and connection work.

EMb 1200

Observe the vehicle manufacturer's safety instructions (regarding airbags, alarm systems, trip computers, vehicle immobilisers).

Prior to drilling the mounting holes, make sure that no cables and parts of the vehicle will be damaged.

Leave ample clearance between the cables and other harnesses. Use the enclosed cable ducts at sharp-edged holes.

Note:

We recommend that you operate the EMb 1200 in conjunction with our EMA series amplifiers.

In any case, please observe the RMS output power of your amplifier. It must not exceed the RMS power of the EMb 1200. Non-compliance with this can cause damage to the product in the long term.

Connection

In order to achieve a balanced sound, we recommend that you configure the amplifier as follows.

1. First set the volume control to minimum and the crossover control to its middle position.
2. Now play some music on your car sound system that you are very familiar with and that contains some low bass (e.g. pop music). Now slowly increase the volume of the subwoofer until you feel that the sound of the music is well balanced, i.e. the bass is neither too weak nor overpowering.
3. Now listen to the relationship between deep male voices and the upper bass and also take note of the relationship between the upper bass (kick bass) and the lower bass. The bass should ideally

sound crisp and have a clear low bass component, and male voices should neither sound too weak nor should they billow out. If you are happy with the sound then you are already finished with the setup process. If not, continue as described in points 4 and 5.

4. If male voices seem to billow out or the low bass is too weak, you should turn the crossover control slightly towards minimum and then resume making your adjustments as described in point 2 onwards.
5. If the bass sounds low but dirty and booming or the male voices sound too weak, you should turn the crossover control slightly towards maximum. Furthermore, you should set the phase control (if present) so that the upper bass sounds as powerful as possible. Next, resume making your adjustments as described in point 2 onwards.

Installation and connecting instructions

Warning! Accident risk!



Do not mount the EMb 1200 on the rear shelf, rear seat or at any position which is open towards the front. Blaupunkt recommends to install the system in the boot.

Recycling and disposal

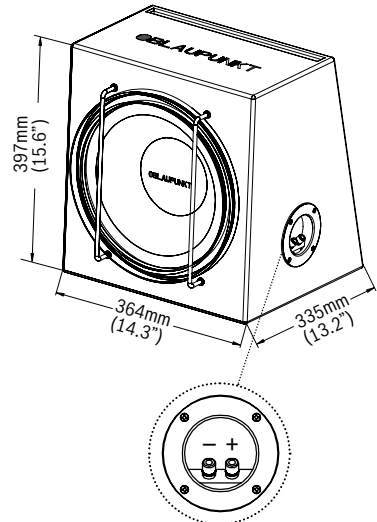


To dispose of the product, please use the available waste return and collection systems.

Subject to changes!

Technische Daten, Specifications, Caractéristiques techniques, Dati tecnici, Technische gegevens, Tekniska data, Datos técnicos, Dados técnicos, Tekniske data, Dane techniczne, Technické údaje, Technické údaje, Τεχνικά χαρακτηριστικά, Teknik veriler, Tekniset tiedot, Технические характеристики, Specifications

Nominal Power	150 Watt	EIA Standard RS 426A
Max. Power	600 Watt	IEC Standard 268-5
Sensitivity	90	dB/2.83V/m
Frequency response	35-500	Hz
Nom. Impedance	4	ohms
Woofer cone size	300	mm
Cone material	Spun-Paper (SPC)	
Xmax	+/- 5	mm
Dimension (WxHxD)	364x335x397 (14.3x13.2x15.6)	mm/(")
Weight	10	kg



Service-Nummern, Service numbers, Numéros de service, Numeri del servizio di assistenza, Servicenummers, Servicenummer, Números de servicio, Números de serviço, Servicenumre, Numery serwisowe, Servisní čísla, Servisné čísla, Τηλέφωνα σέρβις, Servis numaraları, Palvelunumerot, Номера службы сервиса, Brojevi servisa, Servisni brojevi

Country:		Phone:	Fax:
Germany	(D)	0180-5000225	05121-49 4002
Austria	(A)	01-610 39 0	01-610 393 91
Denmark	(DK)	44 898 360	44-898 644
Finland	(FIN)	09-435 991	09-435 99236
Great Britain	(GB)	01-89583 8880	01-89583 8394
Greece	(GR)	210 94 27 337	210 94 12 711
Ireland	(IRL)	01-46 66 700	01-46 66 706
Italy	(I)	02-369 62331	02-369 6464
Luxembourg	(L)	40 4078	40 2085
Norway	(N)	+47 64 87 89 60	+47 64 87 89 02
Portugal	(P)	2185 00144	2185 00165
Spain	(E)	902 52 77 70	91 410 4078
Sweden	(S)	08-750 18 50	08-750 18 10
Switzerland	(CH)	01-8471644	01-8471650
Czech Rep.	(CZ)	02-6130 0446	02-6130 0514
Hungary	(H)	76 889 704	-
Poland	(PL)	0800-118922	022-8771260
Turkey	(TR)	0212-335 07 23	0212-3460040
USA	(USA)	800-950-2528	708-6817188
Brasil (Mercosur)	(BR)	0800 7045446	+55-19 3745 2773
Malaysia (Asia Pacific)	(MAL)	+604-6382 474	+604-6413 640

Blaupunkt GmbH
Robert-Bosch-Str. 200
D-31139 Hildesheim