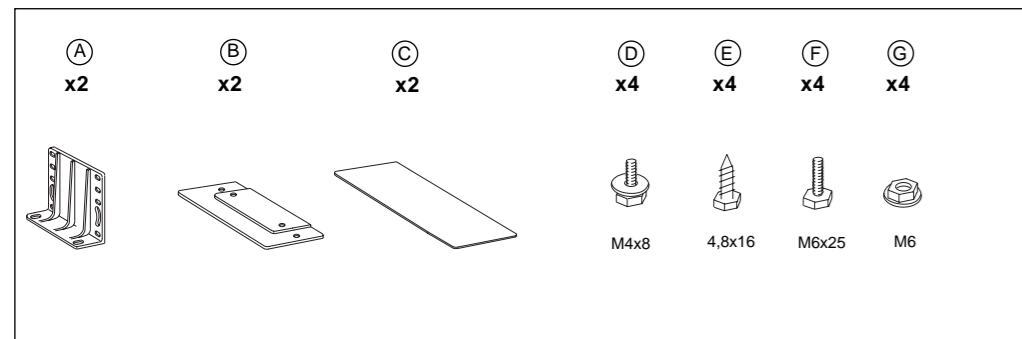


Mitgelieferte Befestigungsteile • Supplied Mounting Hardware • Materiel de montage fourni • Ferrería de montaje suministrada • Componenti di fissaggio comprese nella fornitura • Meegeleverde montagematerialien • Medföljande monteringsdetaljer • Elementos de fixação fornecidos



- Zur besonderen Beachtung
• Bei der Wahl des Einbaortes ist folgendes zu beachten:
- Der Tank darf durch die Blechschrauben nicht beschädigt werden.
- Unter der Fläche, auf die das Gerät montiert werden soll, dürfen sich keine Drähte oder Rohrleitungen befinden.
- Ersatzreifen, Werkzeug usw. dürfen durch die Blechschrauben nicht beschädigt werden.
• Installieren Sie das Gerät nicht an einem Ort,
- der Temperaturen über 55° C (z.B. in einem in der Sonne geparkten Wagen) ausgesetzt ist.
- der sich in der Nähe von Warmluftauslässen (Heizung usw.) befindet.
• Für sicheren und stabilen Einbau verwenden Sie ausschließlich die mitgelieferten Befestigungsteile.

- Precautions
• Choose the mounting location carefully, observing the following:
- The fuel tank must not be damaged by the tapping screws.
- There should be no wire harnesses nor any tubes located under the place where you are going to install the unit.
• Do not install the unit at a place,
- which is exposed to temperatures of more than 55° C (e.g. in a car parked in the sun).
- which is close to hot air outlets (heating, etc.).
- which is exposed to rain or humidity.
- which is exposed to dust or dirt.
- which is exposed to considerable vibrations.
• Be sure to use only the supplied mounting hardware for a safe and secure installation.

- Précautions
• Choisir soigneusement l'endroit de montage en observant ce qui suit.
- Le réservoir d'essence ne doit pas être endommagé par les vis à tôle.
- Il ne doit pas y avoir de faisceau de fils ou de tuyaux à l'endroit où l'on désire installer l'appareil.
- La roue de secours, les outils ou autre équipement dans ou sous le coffre ne doivent pas être gênés ni endommagés par les vis ou l'appareil lui-même.
• Eviter d'installer le poste à un lieu,
- qui est soumis à des températures excédant 55° C (p. ex. dans une voiture stationnée au soleil).
- qui se trouve près des échappements d'air chaud (chauffage etc.).
- qui est soumis à la pluie ou à l'humidité.
- qui est soumis à la poussière ou à la saleté.
- qui est soumis à des vibrations fortes.
• s'assurer d'utiliser uniquement le matériel de montage fourni pour une installation correcte et sûre.

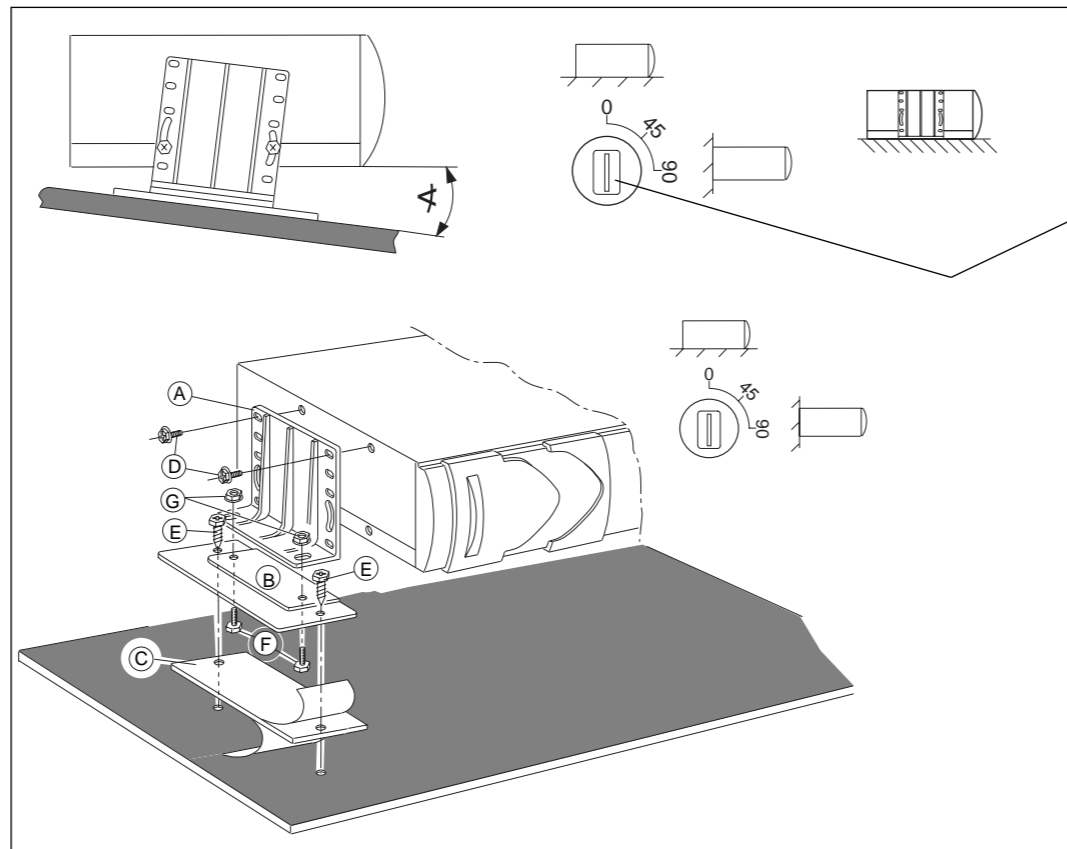
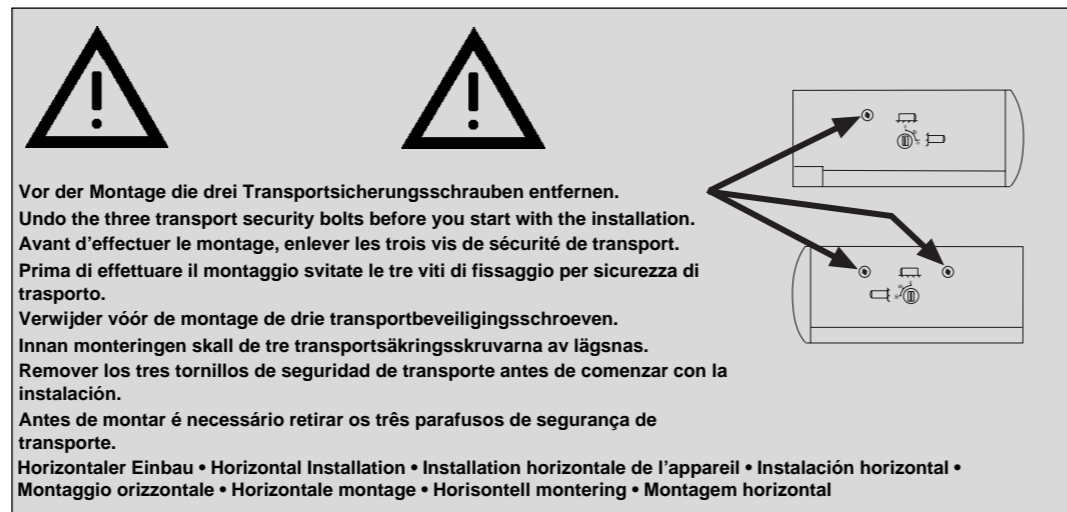
- Precauzioni importanti
• Per la scelta del luogo di montaggio osservare le seguenti indicazioni:
- fare attenzione a non danneggiare il serbatoio del carburante con le viti autofilettanti.
- Sotto la superficie sulla quale si desidera montare l'apparecchio non devono esserci fili oppure tubi.
- Fare attenzione a non danneggiare la ruota di scorta, attrezzi ecc. con le viti autofilettanti.
• Non installare l'apparecchio in un posto,
- esposto a temperature superiori a 55° C (per es. in un'automotiva parcheggiata al sole).
- che si trova esposto a soffi d'aria calda (riscaldamento ecc.).
- esposto a pioggia ed umidità.
- esposto a polvere o sporozia.
- esposto a forti vibrazioni.
• usare esclusivamente le componenti di fissaggio fornite per garantire un montaggio sicuro e stabile.

- Let op!
• Bij het bepalen van de inbouwplaats erop letten dat:
- de brandstoftank niet door schroeven wordt beschadigd
- direct onder het vlak, waarop de wisselaar wordt gemonteerd, geen draden of andere kabels lopen
- het reservewiel, gereedschap e.d. niet door schroeven worden beschadigd,
- de gemonteerde wisselaar het uitnemen van het reservewiel, gereedschap e.d. niet belemmert
• De CD-wisselaar niet plaatsen,
- daar waar de temperatuur tot boven 55° C kan oplopen (denk b.v. aan een in de zon geparkeerde auto!).
- vlakbij een heteluchtuitlaat (verwarming enz.).
- daar waar hij aan vocht, regen, stof, vuil of sterke trillingen is blootgesteld.
• Voor veilige en solide inbouw uitsluitend meegeleverde montagematerialien gebruiken.

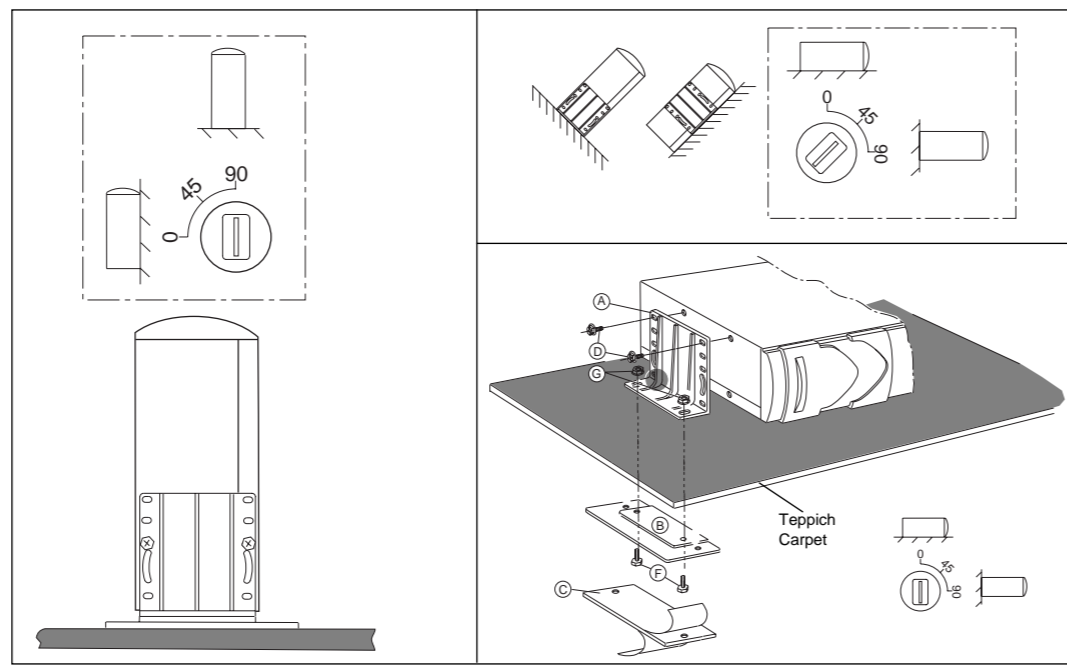
- Att tänka på
• Vid val av monteringsplats måste följande beaktas:
- Bensintanken får ej skadas av plåtskrivar.
- Under ytan, som växlaran monteras på, får det ej finnas några kablar eller rörledningar.
- Se till att inte reservhjul, verktyg m m skadas av plåtskrivarna.
• Montera inte växlaran,
- där temperaturen kan bli över 55° C (t ex vid direkt solbestrålning).
- i närheten av varmluftsutsläpp
- där den kan utsättas för regn och fuktighet.
- där den kan utsättas för damm och smuts.
- där den kan påverkas av starka vibrationer.
• För en säker och stabil montering, använd endast de medleverade monteringsdetaljerna.

- Precauciones
• Elija cuidadosamente el lugar de montaje, teniendo en cuenta lo siguiente:
- El depósito de combustible no deberá dañarse con los tornillos roscachapa.
- No deberá haber mazos de conductores ni tubos debajo del lugar donde vaya a instalar la unidad.
- La rueda de repuesto, las herramientas, u otros equipos situados dentro o debajo del portaequipajes no deberán verse interferidos ni dañados por los tornillos ni por la propia unidad.
• No instala el aparato en un lugar,
- donde existen temperaturas de más de 55° C (p.ej. en un coche aparcado en el sol).
- que está junto a salidas de aire caliente (calefacción).
- que está sujeto a la lluvia o la humedad.
- que está sujeto al sucio.
- que está sujeto a vibraciones fuertes.
• Para realizar una instalación segura, emplee solamente la ferretería de montaje suministrada.

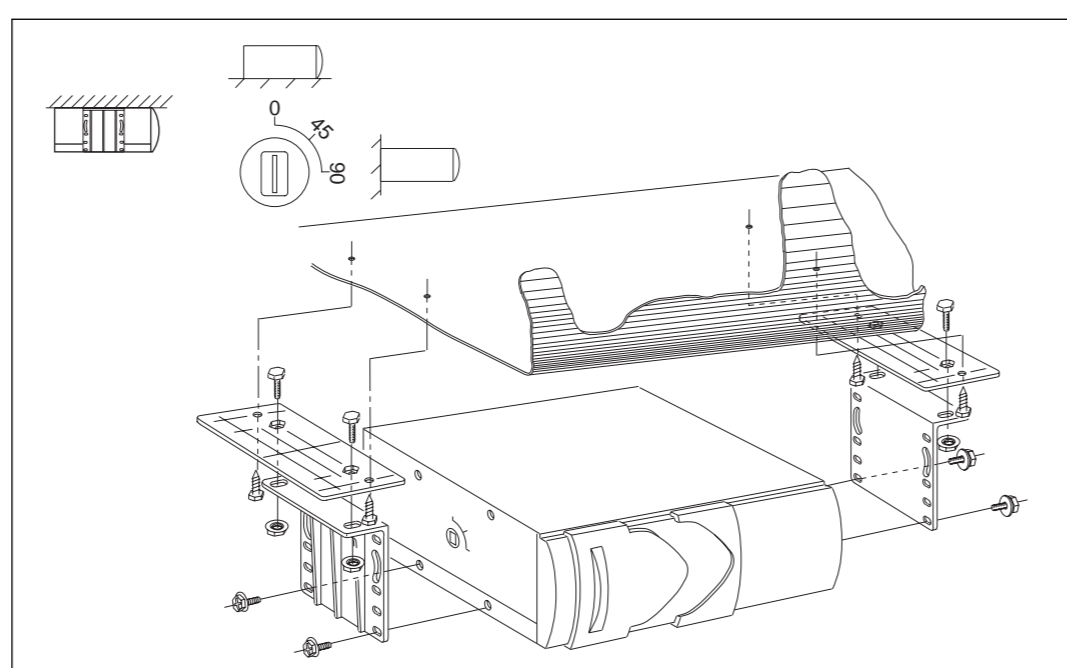
- Para consideração especial
• Ao escolher o local de montagem é necessário observar o seguinte:
- Não danificar o tanque com os parafusos de metal.
- Sob a superfície onde o aparelho será montado, não devem encontrar-se fios ou tubos condutores.
- O pneumático sobressalente, as ferramentas etc., não devem ser danificadas pelos parafusos de metal.
• Não instale o aparelho em um local,
- com temperatura superior de 55° C (por exemplo em um veículo estacionado sob o sol).
- perto de escapeamento de ar aquecido (aquecimento etc.).
- exposto à chuva e humidade.
- exposto a poeira e sujidade.
- sujeito a fortes vibrações.
• Para uma montagem segura e estável utilize somente os elementos de fixação fornecidos.



Vertikaler Einbau • Vertical Installation • Installation verticale • Instalación vertical • Montaggio verticale • Vertikale montage • Vertikal montering • Montagem vertical



Hängender Einbau • Suspended Installation • Installation suspendue • Montaggio sospeso • Hangende montage • Hängande montering • Montagem suspensa



Bei der hängenden Montage unter der Heckablage oder im Kofferraum beachten Sie folgende Vorsichtsmaßnahmen:
- Wählen Sie den Befestigungsort so aus, daß die Einheit horizontal montiert werden kann.
- Achten Sie darauf, daß die Einheit die Federn, den Arm usw. des Kofferraumdeckels nicht behindert.

When the unit is to be installed under the backshelf or in the trunk, note the following:
- Choose the mounting location carefully so that the unit can be installed horizontally.
- Make sure that the unit does not hinder the movement of the torsion bar spring etc. of the trunk flap.

Si l'appareil doit être installé sous le plateau arrière ou dans le coffre, par exemple, prendre d'abord les précautions suivantes.
- Bien choisir l'emplacement pour pouvoir installer l'appareil à l'horizontale.
- Vérifier que l'appareil ne gêne pas le mouvement du ressort du capot, entre autres.

Cuando desee instalar la unidad en la bandeja trasera o dentro del portaequipajes, tenga en cuenta lo siguiente:
- Elija cuidadosamente el lugar de montaje de forma que la unidad pueda instalarse horizontalmente.
- Cerciórese de que la unidad no impida el movimiento del resorte de la barra de torsión, el brazo etc., de la tapa del portaequipajes.

Nel caso di un montaggio sospeso sotto il ripiano posteriore oppure nel vano bagagli osservare le seguenti misure di sicurezza:
- Scegliere con cura il luogo di fissaggio in modo che l'apparecchio possa essere montato in posizione orizzontale.
- Fare attenzione al fatto, che l'apparecchio non ostacoli le molle, il braccio ecc. del coperchio del portabagagli.

Bij montage hangend onder de hoedenplank (of anderszins in de kofferruimte) de inbouwplaats zo kiezen dat de wisselaar horizontaal gemonteerd kan worden.
- De wisselaar mag de vrije beweging van veren/armen van achterklep of kofferdeksel niet belemmeren.

När växlaren monteras hängande under hatthyllan eller i bagageutrymme är det viktigt att tänka på följande:
- Våll noga platsen så att växlaran hänger horisontellt.
- Se noga till så att bagageluckans fjädrar eller stag ej hindras.

No caso de uma montagem suspensa sob o porta-chapéu ou na mala, observe as seguintes medidas de segurança:
- Escolha o local de fixação cuidadosamente para que a unidade possa ser montada horizontalmente.
- Atenção para que a unidade não impessa as molas e o braço da mala.

Winkeleinstellschalter • Angle adjustment switches • Commutateurs de réglage d'angle • Conmutadores de ajuste de ángulo • Interruttori di regolazione dell'angolatura • Vinkelinställningsomkopplare • Schakelaars voor installatiehoek • Interruptor de ajuste do ângulo

- Die Winkeleinstellschalter an der Seite müssen entsprechend des Einbauwinkels des CD-Autowehslers eingestellt werden.
• Les commutateurs de réglage d'angle qui se trouvent sur le panneau du fond doivent être placés dans la position correspondant à l'angle d'installation du changeur de CD.
• Gli interrutori di regolazione dell'angolatura del pannello posteriore...
• De schakelaars aan de zijkant dienen in overeenstemming met de hoek waarin de automatische CD-wisselaar is geïnstalleerd te worden gesteld.
• Vinkelinställningsomkopplarna, på sidan, måste ställas in på den position som växlaran skall monteras i.
• Los conmutadores de ajuste de ángulo ubicados en el panel lateral deberán ajustarse según el ángulo de instalación del cambiador de discos compactos automático.
• Os interruptores de ajuste do ângulo situados na lateral, devem ajustar-se segundo o ângulo de instalação do CD-Changer automático.

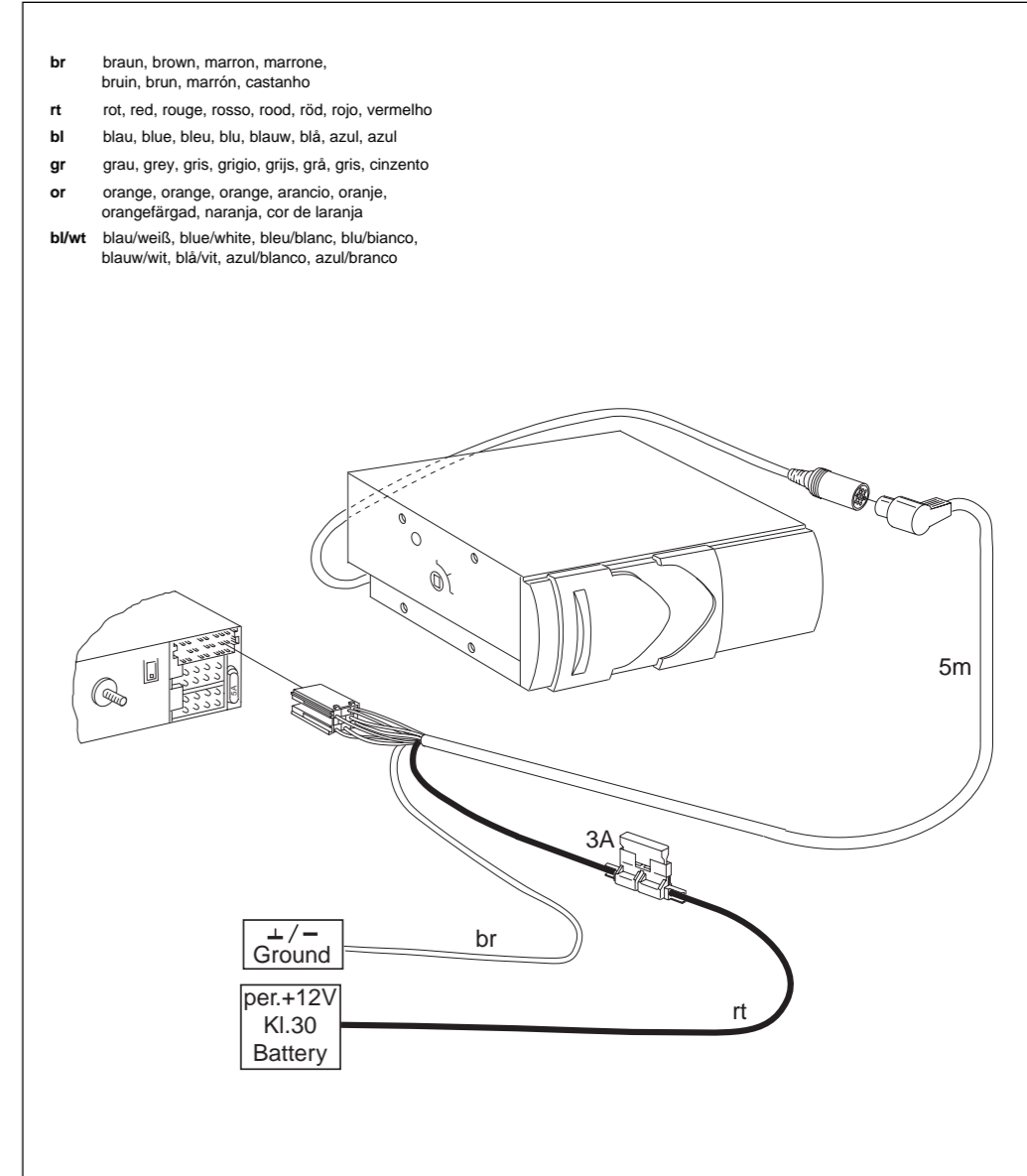
Table with columns for installation angle (0°-5°, 40°-50°, 85°-90°) and rows for Winkeleinstellschalter and Position. Includes diagrams showing the switch orientation for each angle.

Anschluß • Connection • Raccordement • Conexión • Allacciamento • Aansluiting • Ansluiting • Conexão

- Für die Dauer der Montage und des Anschlusses ist der Minuspol der Batterie abzuklemmen.
• Disconnect the vehicle battery's negative terminal before making connections.
• Débrancher le pôle négatif de la batterie pendant les opérations de montage et de branchement.
• Per tutta la durata delle operazioni di montaggio e di allacciamento il polo negativo della batteria deve rimanere distaccato.
• Tijdens de montage en de aansluiting moet de minpool van de accu worden ontkoppeld.
• Under monterings- och inkopplingsstiden skall bilbatteriets minuspol vara lossad.
• Desconecte el terminal negativo de la batería del vehículo antes de hacer las conexiones.
• Durante o tempo da montagem e da ligação, desapestar o terminal do borne negativo da bateria.

Anschluß • Connection • Raccordement • Conexión • Allacciamento • Aansluiting • Ansluiting • Conexão

- an ein Blaupunkt-Autoradio mit Disc-Management-System.
• ad un autoradio Blaupunkt dotata di un sistema Disc-Management.
• a un autoradio de Blaupunkt avec Système Disc Management.
• a un autorádio Blaupunkt com sistema Disc-Management.



Bedienungsanleitung • Operation instructions • Moded'emploi • Istruzioni d'uso • Gebruiksaanwijzing • Bruksanvisning • Instrucciones de manejo • Instrução de serviço



Einbauanleitung • Fitting instructions • Instructions de montage • Istruzioni di montaggio • Inbouwinstруктiе • Monteringsanvisning • Instrucciones de montaje • Instrução de montagem

CD-Changer A08