



Radio | CD | MP3

Calgary MP36

7 646 175 310

Notice d'emploi



<http://www.blaupunkt.com>

 **BLAUPUNKT**



ÉLÉMENTS DE COMMANDE

- ① Touche, pour allumer / éteindre l'appareil, pour le mettre en sourdine (Mute).
- ② Touche **FN** pour enlever la façade détachable
- ③ Touche **▲** pour éjecter le CD de l'appareil
- ④ Touche de réglage du volume
- ⑤ Fente d'insertion du CD
- ⑥ Touche **AUDIO** pour régler les basses, aigus, la balance et le fader. Sélection d'une ambiance sonore prédéfinie de l'égaliseur.
- ⑦ Touche **MENU**
Pression brève : Affichage du menu de réglage.
Pression longue : Démarrer la fonction Scan.
- ⑧ Bloc de touches fléchées
- ⑨ Touche **X-BASS** pour activer / désactiver et régler la fonction X-BASS.
- ⑩ Touche **TRAF•RDS**
Pression brève : Activer / Désactiver la priorité aux informations routières.
Pression longue : Activer / Désactiver la fonction « confort » RDS
- ⑪ Bloc de touches de 1 à 6
- ⑫ Touche **BND•TS**
Pression brève : Sélection des niveaux de mémoire FM et des gammes d'ondes PO et GO
Pression longue : Démarrer la fonction Travelstore.
- ⑬ Touche **SRC** **⊖**
Pression brève : Sélection de source CD/MP3, changeur CD (si raccordé) ou AUX.
Pression longue : Affichage bref

TABLE DES MATIÈRES

Remarques et Accessoires ..	59	Réception d'informations routières en mode CD	73
Façade détachable	60	Ejecter le CD	73
Allumer / Éteindre	61	Mode MP3	73
Réglage du volume	62	Préparation du CD MP3	73
Mode Radio	64	Activer le mode MP3	75
Réglage du tuner	64	Sélectionner le mode d'affichage ...	75
Activer le mode Radio	64	Sélectionner un répertoire	76
Fonction « confort » RDS	64	Sélectionner un titre / un fichier ...	76
Sélection de la gamme d'ondes/ du niveau de mémoire	65	Recherche rapide	76
Sélection des stations	65	Lecture aléatoire de titres (MIX) ...	76
Réglage de la sensibilité de recherche de stations	66	Lecture des intros (SCAN)	76
Mémorisation de stations	66	Répétition de titres ou de répertoires (REPEAT)	77
Mémorisation automatique de programmes (Travelstore)	66	Interruption de la lecture (PAUSE) ..	77
Appeler une station mémorisée ...	66	Mode Changeur CD	77
Lecture des intros (SCAN)	66	Activer le mode Changeur CD	77
Réglage de la durée de lecture des intros	67	Choisir un CD	77
Type de programme (PTY)	67	Sélectionner un titre	77
Optimisation de la réception radio	68	Recherche rapide (audible)	78
Changer de mode d'affichage	69	Sélectionner le mode d'affichage ...	78
Informations routières	69	Répétition de titres ou de répertoires (REPEAT)	78
Mode CD	70	Lecture aléatoire de titres (MIX) ...	78
Activer le mode CD	70	Lecture des intros de tous les CD (SCAN)	79
Sélectionner un titre	71	Interruption de la lecture (PAUSE) ..	79
Recherche rapide	71	Heure - CLOCK	79
Recherche rapide (audible)	71	Son	80
Lecture aléatoire des titres (MIX) ...	71	X-BASS	82
Lecture des intros (SCAN)	71	Réglage de l'indicateur de niveau	82
Répétition de titres (REPEAT)	72	Sources audio externes	83
Interruption de la lecture (PAUSE) ..	72	Caractéristiques techniques ..	83
Changer de mode d'affichage	72		
Afficher le texte CD	72		

Remarques et Accessoires

Nous vous remercions d'avoir porté votre choix sur un produit Blaupunkt. Nous espérons que cet appareil vous donnera toute satisfaction.

Prenez soin de lire ce guide d'utilisation avant d'utiliser l'appareil pour la première fois.

Les rédacteurs de Blaupunkt s'efforcent constamment de rédiger les manuels d'utilisation de la manière la plus claire et la plus compréhensible possible. Si vous avez toutefois des questions concernant l'utilisation de l'appareil, n'hésitez pas à contacter votre revendeur Blaupunkt ou le service d'assistance téléphonique de votre pays. Les numéros de téléphone figurent au dos de cette brochure.

Notre garantie constructeur s'étend à tous les produits achetés à l'intérieur de l'Union Européenne. Vous en trouverez les conditions sur notre site : www.blaupunkt.de. Vous pourrez aussi les obtenir en vous adressant à :

Blaupunkt GmbH, Hotline
Robert Bosch Str. 200
D-31139 Hildesheim

Elimination des anciens appareils

(uniquement pays UE)



Ne jetez pas votre ancien appareil avec les déchets domestiques !

Utilisez les systèmes mis à votre disposition pour le renvoi et la collecte des anciens appareils en vue de leur élimination.

Sécurité routière



La sécurité routière est impérative. Utilisez uniquement votre appareil si la situation routière le permet. Familiarisez-vous avec l'appareil avant de prendre la route. Les avertisseurs sonores de la police, des sapeurs-pompiers et des services de secours doivent être perçus à temps dans le véhicule. Soyez donc toujours à l'écoute de votre programme à un volume adéquat.

Montage

Si vous voulez monter votre autoradio par vos propres soins, lisez les consignes de montage et de connexion à la fin du guide d'utilisation.

Accessoires spéciaux (non fournis)

Utilisez uniquement les accessoires spéciaux agréés par Blaupunkt.

Télécommande

Vous pouvez utiliser votre autoradio confortablement et en toute sécurité à l'aide d'une télécommande au volant et/ou manuelle.

La télécommande ne permet pas d'allumer et d'éteindre l'autoradio.

Pour savoir quelles télécommandes peuvent être utilisées sur votre autoradio, adressez-vous à votre revendeur Blaupunkt ou visitez le site Internet www.blaupunkt.com.

Amplificateur

Il est possible d'utiliser tous les amplificateurs Blaupunkt et Velocity.

Changeur CD

Il est possible de raccorder les changeurs CD Blaupunkt :
CDC A 08, IDC A 09 et CDC A 03.

Façade détachable

Système antivol

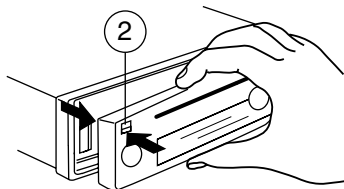
Votre autoradio est équipé d'une façade détachable qui le protège contre le vol. Sans cette façade détachable, l'autoradio n'a aucune valeur pour le voleur.


Protégez votre autoradio contre le vol en enlevant la façade détachable à chaque fois que vous quittez votre véhicule. Ne laissez jamais la façade dans le véhicule, même en la cachant bien. La forme de la façade assure une manipulation simple.

Note :

- Ne laissez pas tomber la façade.
- Ne l'exposez pas directement au soleil ou à d'autres sources de chaleur.
- Evitez que la peau touche directement les contacts de la façade. Nettoyez si nécessaire les contacts au moyen d'un chiffon non pelucheux, imprégné d'alcool.

Enlever la façade



⇨ Pressez la touche  (2).

La façade se déverrouille.

- ⇨ Enlevez la façade en la tirant d'abord tout droit et ensuite vers la gauche.

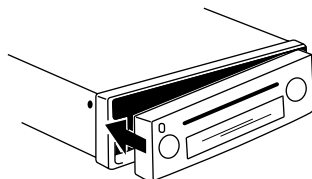
L'appareil s'éteint.

Le mode sélectionné est mémorisé.

Un CD inséré reste dans l'appareil.

Poser la façade

- ⇨ Insérez la façade de gauche à droite dans le guide de l'autoradio.
- ⇨ Appuyez avec précaution sur le côté gauche de la façade jusqu'à ce qu'elle s'enclenche.



Note :

- N'appuyez pas sur l'afficheur en posant la façade.

Si l'autoradio est allumé au moment où vous enlevez la façade, il se rallumera automatiquement au dernier mode (radio, CD/MP3, changeur CD ou AUX) une fois la façade reposée.

Allumer / Éteindre

Plusieurs possibilités vous sont offertes pour allumer ou éteindre l'autoradio :

Allumer / Éteindre via le contact

Si l'autoradio est correctement relié à l'allumage du véhicule et s'il n'a pas été éteint au moyen de la touche ①, il s'allume ou s'éteint en mettant on en coupant le contact.

Allumer/Éteindre avec la touche

①

- ⇨ Pour allumer l'appareil, pressez la touche ①.
- ⇨ Pour éteindre l'appareil, appuyez sur la touche » ① pendant plus de deux secondes.

L'appareil s'éteint.

Note :

- De façon à protéger la batterie du véhicule, l'autoradio s'éteint automatiquement au bout d'une heure si le contact est coupé.

Allumer en insérant un CD

Quand l'autoradio est éteint et quand il n'y a pas de CD dans le lecteur,

- ⇨ Insérez le CD dans le lecteur ⑤ sans forcer, la face imprimée tournée vers le haut, jusqu'à ce que vous ressentiez une résistance.

Le CD est automatiquement avalé par le lecteur.

Prenez soin de pas empêcher ni d'aider l'insertion du CD.

L'autoradio s'allume, la lecture du CD commence.

Note :

- Si le contact était coupé avant d'insérer le CD, il vous faut d'abord allumer l'appareil avec la touche ① pour démarrer la lecture.

Allumer et éteindre avec la façade détachable

⇨ Enlevez la façade.

L'autoradio s'éteint.

⇨ Reposez la façade.

L'autoradio s'allume. Le dernier mode (radio, CD/MP3, changeur CD ou AUX) devient actif.

Réglage du volume

Le volume est réglable de 0 (volume désactivé) à 66 (volume maximal).

Pour amplifier le volume,

⇨ pressez la touche **▲** ④.

Pour réduire le volume,

⇨ pressez la touche **▼** ④.

Réglage du volume de mise en marche

Note :

- L'appareil offre une fonction « time out » (délai). Quand vous pressez par exemple la touche **MENU** ⑦ et sélectionnez une fonction, l'autoradio revient à l'état initial au bout de 8 secondes après la dernière pression de touche. Les réglages effectués sont ensuite mémorisés.

Le volume de mise en marche est réglable.

⇨ Pressez la touche **MENU** ⑦.

⇨ Pressez la touche **▼** ou **▲** ⑧ autant de fois que nécessaire jusqu'à ce que « ON VOLUME » apparaisse sur l'afficheur.

⇨ Réglez le volume de mise en marche avec les touches **◀▶** ⑧.

Pour vous simplifier le réglage, l'amplification ou la réduction du volume est audible pendant vos réglages.

Sélectionnez « LAST VOL » si vous souhaitez réactiver le dernier volume auquel vous écoutiez l'autoradio avant de l'éteindre.

Note :

- Pour protéger l'ouïe, le volume de mise en marche est limité à « 38 ». Si le volume était supérieur avant d'éteindre l'autoradio et si vous avez sélectionné « LAST VOL », l'autoradio se mettra en marche au niveau de volume « 38 ».

Une fois le réglage effectué,

- ⇨ pressez deux fois la touche **MENU** (7).

Réduction rapide du volume sonore (Mute)

Vous avez la possibilité de réduire rapidement le volume sonore à un niveau que vous avez défini au préalable (Mute).

- ⇨ Pressez **brèvement** la touche (1).

« MUTE » apparaît sur l'afficheur.

Annuler la réduction du volume sonore

Pour réactiver le volume auquel vous entendiez l'autoradio précédemment,

- ⇨ pressez de nouveau **brèvement** la touche (1).

Régler la réduction du volume sonore

Vous avez la possibilité de régler le niveau de mise en sourdine (Mute Level).

- ⇨ Pressez la touche **MENU** (7).
- ⇨ Pressez la touche **V** ou **Λ** (8) autant de fois que nécessaire jusqu'à ce que « MUTE LVL » apparaisse sur l'afficheur.

- ⇨ Réglez le niveau de réduction avec les touches **<>** (8).

Une fois le réglage effectué,

- ⇨ pressez deux fois la touche **MENU** (7).

Activer / Désactiver le bip de validation

Quand vous appuyez sur une touche pendant plus de deux secondes pour certaines fonctions, par exemple pour mémoriser une station sur une touche de station, un bip de confirmation retentit. Vous avez la possibilité d'activer ou de désactiver ce bip.

- ⇨ Pressez la touche **MENU** (7).
- ⇨ Pressez la touche **V** ou **Λ** (8) autant de fois que nécessaire jusqu'à ce que « BEEP ON » ou « BEEP OFF » apparaisse sur l'afficheur.
- ⇨ Activez ou désactivez le bip avec les touches **<>** (8). « OFF » signifie que le bip est désactivé, « ON » signifie que le bip est activé.

Une fois le réglage effectué,

- ⇨ pressez la touche **MENU** (8).

Mise en sourdine pendant l'usage du téléphone

Si votre autoradio est relié à un téléphone mobile, l'autoradio se met en sourdine dès que vous prenez l'appel. Pour cela, le téléphone mobile doit être raccordé à l'autoradio comme décrit dans le guide de montage.

« PHONE » apparaît sur l'afficheur.

MODE RADIO

Mode Radio

Réglage du tuner

Pour que la radio fonctionne correctement, elle doit être réglée sur la région dans laquelle elle fonctionne. Vous pouvez choisir entre les régions suivantes : Europe (EUROPE), Amérique (USA), Amérique latine (S-AMERICA) et Thaïlande (THAI). Le tuner est réglé par défaut sur la région où l'autoradio a été vendu. En cas de problèmes de réception de l'autoradio, vérifiez d'abord ce réglage.

La description des fonctions radio décrites dans ce présent guide d'utilisation dépend de l'option tuner « EUROPE ».

⇒ Éteignez l'appareil avec la touche ①.

⇒ Maintenez les touches **1** et **5** ⑪ enfoncées et rallumez l'appareil avec la touche ①.

« TUNER » apparaît sur l'afficheur.

⇒ Sélectionnez votre région de tuner avec la touche **V** ou **^** ⑧.

Pour mémoriser le réglage,

⇒ éteignez l'appareil et rallumez-le ou attendez 8 secondes environ. La radio démarre au dernier mode sélectionné (radio, CD/MP3, changeur CD ou AUX).

Activer le mode Radio

Si l'autoradio est pour le moment en mode CD/MP3, Changeur CD ou AUX,

⇒ pressez la touche **BND•TS** ⑫
ou

⇒ pressez la touche **SRC** ⑬ autant de fois que nécessaire jusqu'à ce que le niveau de mémoire, par exemple « FM1 » apparaisse sur l'afficheur.

Fonction « confort » RDS

Cet appareil est équipé d'un récepteur radio RDS (**R**adio **D**ata **S**ystem). De nombreuses stations FM qui peuvent être captées émettent un signal qui contient non pas seulement le programme mais aussi des informations telles que le nom de la station et le type de programme (PTY).

Le nom de la station apparaît sur l'afficheur dès sa réception.

Les fonctions « confort » RDS, soit AF (Fréquence Alternative) et REGIONAL, viennent compléter les fonctions de votre autoradio.

- AF : Quand la fonction « confort » RDS est activée, l'autoradio se règle automatiquement sur la fréquence la plus puissante de la station dont vous êtes à l'écoute.
- REGIONAL : Certaines stations répartissent leur programme à certaines heures de la journée en programmes régionaux proposant des émissions différentes. La fonction REG permet d'éviter que l'autoradio passe à des fréquences alternatives qui émettent d'autres émissions.

Note :

- La fonction REGIONAL doit être activée / désactivée séparément dans le menu.

Activer / Désactiver la fonction « confort » RDS

Pour bénéficier de la fonction « confort » RDS AF et REGIONAL,

- ⇨ maintenez la touche **TRAF RDS** (10) enfoncée pendant plus de deux secondes.

La fonction RDS est active quand le symbole RDS est visible sur l'afficheur.

Activer / Désactiver REGIONAL

- ⇨ Pressez la touche **MENU** (7).
- ⇨ Pressez la touche **V** ou **^** (8) autant de fois que nécessaire jusqu'à ce que « REG » apparaisse sur l'afficheur. « REG » est suivi de « OFF » (désactivé) ou de « ON » (activé).
- ⇨ Pour activer ou désactiver REGIONAL, pressez la touche **>** ou **<** (8).
- ⇨ Pressez la touche **MENU** (8).

Sélection de la gamme d'ondes/du niveau de mémoire

Cet appareil vous permet de recevoir les programmes des bandes de fréquences FM ainsi que PO et GO (AM). Trois niveaux de mémoire sont disponibles pour la gamme d'ondes FM, soit FM1, FM2 et FMT, et un niveau de mémoire est offert pour chacune des gammes d'ondes PO et GO. Six stations peuvent être mémorisées sur chaque niveau de mémoire.

Pour commuter entre les niveaux de mémoire FM1, FM2 et FMT ou entre les gammes d'ondes PO et GO,

- ⇨ pressez brièvement la touche **BND•TS** (12).

Sélection des stations

Vous avez plusieurs possibilités pour vous mettre à l'écoute d'une station.

Recherche automatique des stations

- ⇨ Pressez la touche **V** ou **^** (8).

L'autoradio se règle ensuite sur la prochaine station qu'il peut recevoir.

Recherche manuelle des stations

Vous pouvez aussi rechercher les stations manuellement.

Note :

- La recherche manuelle des stations n'est possible que si la fonction « confort » RDS est désactivée.

- ⇨ Pressez la touche **<** ou **>** (8).

Parcourir les chaînes de stations (seulement en FM)

Si une station offre plusieurs programmes, vous avez la possibilité de parcourir ce que l'on appelle sa « chaîne de stations ».

Note :

- Pour pouvoir utiliser cette fonction, la fonction « confort » RDS doit être activée.

- ⇨ Pressez la touche **<** ou **>** (8) pour passer à la station suivante de la chaîne de stations.

MODE RADIO

Note :

- Vous ne pouvez passer à des stations que si celles-ci ont déjà été captées une fois. Utilisez à cette fin la fonction Scan ou Travelstore.

Réglage de la sensibilité de recherche de stations

Vous avez la possibilité de choisir si l'autoradio recherchera uniquement les stations de puissante réception ou aussi de faible réception.

- ⇨ Pressez la touche **MENU** (7).
- ⇨ Pressez la touche **V** ou **^** (8) autant de fois que nécessaire jusqu'à ce que « SENS » et le niveau de sensibilité courant apparaisse sur l'afficheur.

« SENS HI6 » correspond à la sensibilité la plus élevée, « SENS LO1 » à la plus faible.

- ⇨ Réglez la sensibilité de votre choix avec les touches **<>** (8).

Une fois le réglage effectué,

- ⇨ pressez la touche **MENU** (7).

Note :

- Il est possible de régler différentes sensibilités pour les gammes d'ondes FM et PO ou GO (AM).

Mémorisation de stations

Mémorisation manuelle de stations

- ⇨ Choisissez le niveau de mémoire FM1, FM2, FMT ou l'une des gammes d'ondes PO ou GO.
- ⇨ Mettez-vous à l'écoute de la station voulue.

- ⇨ Appuyez pendant plus de deux secondes sur une touche de station **1 - 6** (11) sur laquelle vous voulez mémoriser la station.

Mémorisation automatique de programmes (Travelstore)

Vous avez la possibilité de mémoriser automatiquement les six stations les plus puissantes de la région (uniquement FM). La mémorisation s'effectue au niveau de mémoire FMT.

Note :

- Les programmes qui ont été mémorisés auparavant sur ce niveau sont effacés.
- ⇨ Maintenez la touche **BND•TS** (12) enfoncée pendant plus de deux secondes.

La mémorisation commence. « FM TSTORE » apparaît sur l'afficheur. Une fois la mémorisation effectuée, vous êtes à l'écoute du programme à la position 1 du niveau « FMT ».

Appeler une station mémorisée

- ⇨ Choisissez le niveau de mémoire ou la gamme d'ondes.
- ⇨ Appuyez sur la touche de station **1 - 6** (11) de la station voulue.

Lecture des intros (SCAN)

La fonction Scan vous permet de balayer tous les programmes que l'autoradio peut recevoir. La durée de lecture des intros peut être réglée de 5 à 30 secondes (en pas de 5 secondes) dans le menu.

Démarrer la lecture des intros (SCAN)

- Maintenez la touche **MENU** (7) enfoncée pendant plus de deux secondes.

La lecture des intros commence. « SCAN » est visible sur l'afficheur pendant quelques secondes, ensuite clignote le nom de la station écoutée ou sa fréquence.

Annuler SCAN, rester à l'écoute d'une station

- Pressez la touche **MENU** (7).

La lecture des intros est stoppée et l'autoradio revient au dernier programme écouté.

Réglage de la durée de lecture des intros

- Pressez la touche **MENU** (7).
- Pressez la touche **V** ou **^** (8) autant de fois que nécessaire jusqu'à ce que « SCAN TIME » apparaisse sur l'afficheur.
- Réglez la sensibilité de votre choix avec les touches **<>** (8).

Une fois le réglage effectué,

- pressez deux fois la touche **MENU** (7).

Note :

- La durée de balayage des stations qui a été définie est valable également pour les lectures d'intros en mode CD/MP3 et Changeur CD.

Type de programme (PTY)

En plus de leur nom, certaines stations diffusent des informations sur leur type d'émissions. Ces informations peuvent être reçues et affichées par votre autoradio.

Ces types d'émission sont par exemple :

CULTURE	VOYAGES	JAZZ
SPORT	INFOS	POP
ROCK	CLASSIQUE	

Cette fonction PTY vous permet de sélectionner directement des stations diffusant un certain type d'émission.


PTY-EON

Quand le type de programme est sélectionné et la recherche est démarrée, l'autoradio passe de la station momentanée à une station offrant le type de programme sélectionné.

Note :

- Un bip retentit et « NO PTY » apparaît sur l'afficheur pendant un court instant si aucune station du type de programme choisi n'a été trouvée au terme de la recherche. Vous restez donc sur la dernière station écoutée.
- Si la station écoutée ou une autre station de la chaîne de stations diffuse par la suite le type de programme souhaité, l'autoradio passe automatiquement de la station momentanée, du mode CD ou Changeur CD à la station du type de programme voulu.

MODE RADIO

- Si vous ne souhaitez pas avoir ce changement PTY-EON, vous devez le désactiver dans le menu avec « PTY off ». Pressez auparavant l'une des touches **SRC**  ⁽¹³⁾ ou **BND•TS** ⁽¹²⁾.

Activer / Désactiver PTY

- ⇨ Pressez la touche **MENU** ⁽⁷⁾.
- ⇨ Pressez la touche **V** ou **^** ⁽⁸⁾ autant de fois que nécessaire jusqu'à ce que « PTY ON » ou « PTY OFF » apparaisse sur l'afficheur.
- ⇨ Pressez la touche **>** ou **<** ⁽⁸⁾ pour activer (ON) ou désactiver (OFF) PTY.
- ⇨ Pressez la touche **MENU** ⁽⁷⁾.

Choisir la langue PTY

Vous avez la possibilité de choisir la langue dans laquelle les types de programme seront affichés. Vous avez le choix entre « DEUTSCH », « ENGLISH » et « FRANÇAIS ».

- ⇨ Pressez la touche **MENU** ⁽⁷⁾.
- ⇨ Pressez la touche **V** ou **^** ⁽⁸⁾ autant de fois que nécessaire jusqu'à ce que « PTY LANG » apparaisse sur l'afficheur.
- ⇨ Réglez la langue de votre choix avec les touches **<>** ⁽⁸⁾.

Une fois la langue choisie,

- ⇨ pressez deux fois la touche **MENU** ⁽⁷⁾.

Sélectionner un type de programme et démarrer la recherche

- ⇨ Pressez la touche **<** ou **>** ⁽⁸⁾.

Le type d'émission qui avait été choisi auparavant est visible sur l'afficheur.

- ⇨ Pour sélectionner un autre programme, pressez la touche **<** ou **>** ⁽⁸⁾ pendant la durée de l'affichage.

Le type de programme choisi est visible sur l'afficheur pendant un court instant.

- ⇨ Pressez la touche **V** ou **^** ⁽⁸⁾ pour démarrer la recherche.

L'autoradio se règle sur la station suivante diffusant le type d'émission choisi.

Optimisation de la réception radio

HICUT

La fonction HICUT améliore la qualité de réception en cas de mauvaise réception radio (uniquement en FM). Le niveau de perturbation sera automatiquement réduit en présence de parasites.

Activer / Désactiver HICUT

- ⇨ Pressez la touche **MENU** ⁽⁷⁾.
- ⇨ Pressez la touche **V** ou **^** ⁽⁸⁾ autant de fois que nécessaire jusqu'à ce que « HICUT » apparaisse sur l'afficheur.
- ⇨ Pressez la touche **<** ou **>** ⁽⁸⁾ pour régler HICUT.

« HICUT 0 » équivaut à aucune réduction, « HICUT 1 » à la réduction automatique du niveau de perturbation.

⇨ Pressez la touche **MENU** (7).

Changer de mode d'affichage

Vous avez la possibilité en mode Radio d'afficher la gamme d'ondes avec la présélection et l'heure ou le nom de la station écoutée ou sa fréquence.

Sélectionnez « FREQUENCY » pour afficher le nom de la station ou la fréquence ou sélectionnez « CLOCK » pour afficher la gamme d'ondes avec le niveau de mémoire / la présélection et l'heure.

⇨ Pressez la touche **MENU** (7).

⇨ Pressez la touche **V** ou **Λ** (8) autant de fois que nécessaire jusqu'à ce que « TUN DISP » apparaisse sur l'afficheur.

⇨ Pressez la touche **<** ou **>** (8) pour choisir entre « CLOCK » et « FREQUENCY ».

⇨ Pressez deux fois la touche **MENU** (7).

Informations routières

Cet appareil est équipé d'un récepteur RDS-EON. EON signifie **E**nhanced **O**ther **N**etwork.

Si une information routière (TA) est signalée, l'autoradio passe automatiquement à l'intérieur d'une chaîne d'émetteurs d'une station qui ne diffuse pas d'informations routières à la station info-traffic correspondante de la chaîne d'émetteurs.

Une fois l'information routière transmise, l'autoradio revient à la station précédemment écoutée.

Activer / Désactiver la priorité aux informations routières

⇨ Pressez **brèvement** la touche **TRAF•RDS** (10).

La priorité aux informations routières est activée quand le symbole Bouchon est visible sur l'afficheur.

Note :

Vous entendez un bip d'avertissement

- lorsque vous quittez la zone de couverture d'une station d'informations routières dont vous êtes à l'écoute momentanément.
- lorsque vous captez une station d'informations routières et que le volume est réglé sur minimum (0) ou quand vous quittez la zone de couverture de la station d'informations routières momentanée à l'écoute d'un CD/MP3, d'un changeur CD ou de AUX et lorsque la prochaine recherche automatique ne trouve pas d'autre station d'informations routières.

- lorsque vous passez d'une station d'informations routières à une station ne diffusant pas d'informations routières.

Désactivez ensuite la fonction de priorité aux informations routières ou mettez-vous à l'écoute d'une station diffusant des informations routières.

Régler le volume de diffusion des informations routières

- ⇒ Pressez la touche **MENU** (7).
- ⇒ Pressez la touche **V** ou **^** (8) autant de fois que nécessaire jusqu'à ce que « TA VOLUME » apparaisse sur l'afficheur.
- ⇒ Réglez le volume avec les touches **<>** (8).

Une fois le volume réglé,


- ⇒ pressez deux fois la touche **MENU** (7).

Note :

- Vous pouvez aussi régler le volume pendant la diffusion d'une information routière avec la touche de réglage du volume (4) pour la durée de l'annonce.
- Vous avez la possibilité de régler le son et la répartition sonore pour les informations routières. Pour plus de détails, reportez-vous au chapitre « Son ».

Mode CD

L'appareil permet la lecture de CD audio, CD-R et CD-RW disponibles dans le commerce d'un diamètre de 12 ou de 8 cm.

 Risque de détérioration du lecteur CD !

Les « shape CD » (de forme autre que circulaire) ne conviennent pas à la lecture. Nous déclinons toute responsabilité en cas d'endommagement du lecteur CD dû à l'utilisation de CD non conformes.

Pour un fonctionnement impeccable, utilisez uniquement des CD portant le logo Compact Disc. Les CD protégés contre la copie peuvent entraîner des erreurs de lecture. Blaupunkt ne peut garantir le fonctionnement correct de CD protégés contre la copie.

A l'exception de CD audio, cet appareil permet la lecture de CD contenant des fichiers de musique MP3. Pour plus de détails, reportez-vous au chapitre « Mode MP3 ».

Activer le mode CD

S'il n'y a pas de CD dans le lecteur,

- ⇒ faites glisser le CD, la face imprimée vers le haut, sans forcer dans la fente d'insertion du CD (5) jusqu'à ce que vous ressentiez une résistance.

Le CD est automatiquement avalé par le lecteur.

Prenez soin de pas empêcher ni d'aider l'insertion du CD.

La lecture CD commence.

Note :

- Si le contact était coupé avant d'insérer le CD, il vous faut d'abord allumer l'autoradio avec la touche (1) pour démarrer la lecture.

Si'il y a déjà un CD dans le lecteur,

- ⇨ pressez la touche **SRC** (13) autant de fois que nécessaire jusqu'à ce que « CD » apparaisse sur l'afficheur.

La lecture démarre à l'endroit où elle a été interrompue.

Sélectionner un titre

- ⇨ Pressez une touche du bloc de touches fléchées (8) pour sélectionner le titre suivant ou précédent.

Pour redémarrer le titre en cours, pressez une fois la touche **V** ou **<** (8).

Recherche rapide

Pour une recherche rapide vers l'arrière ou vers l'avant,

- ⇨ appuyez sur l'une des touches **▲ V** (8) jusqu'à ce que la recherche rapide commence en arrière ou en avant.

Recherche rapide (audible)

Pour une recherche rapide vers l'arrière ou vers l'avant,

- ⇨ maintenez l'une des touche **<>** (8) jusqu'à ce que la recherche rapide commence en arrière ou en avant.

Lecture aléatoire des titres (MIX)

- ⇨ Pressez la touche **5 MIX** (11).

« MIX CD » apparaît sur l'afficheur pour un court instant, le symbole MIX est allumé. Vous entendez maintenant le titre suivant qui a été sélectionné aléatoirement.

Stopper la lecture aléatoire (MIX)

- ⇨ Pressez de nouveau la touche **5 MIX** (11).

« MIX OFF » apparaît sur l'afficheur pour un court instant, le symbole MIX est éteint.

Lecture des intros (SCAN)

Vous pouvez écouter successivement toutes les intros des titres du CD.

- ⇨ Pressez la touche **MENU** (7) pendant plus de deux secondes.

Vous entendez l'intro suivante.

Note :

- La durée de lecture des intros est réglable. Pour plus de détails concernant le réglage de cette durée, reportez-vous à la section « Régler la durée de lecture des intros » du chapitre « Mode Radio ».

Stopper SCAN, rester à l'écoute d'un titre

- ⇨ Pour stopper la lecture des intros, pressez la touche **MENU** (7).

Vous entendez maintenant le titre dans son intégralité.

MODE CD

Répétition de titres (REPEAT)

Pour répéter un titre,

⇨ pressez la touche **4 RPT** (11).

« RPT TRCK » apparaît sur l'afficheur pour un court instant, le symbole RPT s'affiche. Le titre est répété jusqu'à ce que RPT soit désactivé.

Stopper la répétition (REPEAT)

Pour stopper la fonction de répétition,

⇨ pressez de nouveau la touche **4 RPT** (11).

« RPT OFF » apparaît sur l'afficheur pour un court instant, le symbole RPT est éteint. La lecture reprend normalement.

Interruption de la lecture (PAUSE)

⇨ Pressez la touche **3** (11).

« PAUSE » apparaît sur l'afficheur.

Annuler la pause

⇨ Pressez la touche **3** (11) pendant la pause.

La lecture reprend.

Changer de mode d'affichage

Différents modes d'affichage vous sont proposés en mode CD :

- Numéro de titre et Heure
- Numéro de titre et Durée de lecture

⇨ Pressez la touche **MENU** (7).

⇨ Pressez la touche **V** ou **^** (8) autant de fois que nécessaire jusqu'à ce que « CD DISP » apparaisse sur l'afficheur.

⇨ Pressez la touche **<** ou **>** (8) autant de fois que nécessaire jusqu'à ce que « PLAY TIME » ou « CLOCK » apparaisse sur l'afficheur.

⇨ Pressez deux fois la touche **MENU** (7).

Afficher le texte CD

Certains CD offrent ce que l'on appelle le texte CD, qui peut contenir le nom de l'interprète, de l'album et du titre.

Vous avez la possibilité de faire défiler le texte CD sur l'afficheur à chaque changement de titre. L'affichage standard sera utilisé après que le texte CD a été affiché une fois. Pour plus de détails, reportez-vous à la section « Changer de mode d'affichage ».

Activer / Désactiver le texte CD

⇨ Pressez la touche **MENU** (7).

⇨ Pressez la touche **V** ou **^** (8) autant de fois que nécessaire jusqu'à ce que « CD TEXT » apparaisse sur l'afficheur.

⇨ Activez (« TEXT ON ») ou désactivez (« TEXT OFF ») la fonction Texte CD au moyen de la touche **<** ou **>** (8).

Une fois le réglage effectué,

⇨ pressez deux fois la touche **MENU** (7).

Réception d'informations routières en mode CD

Pour recevoir des informations routières en mode CD,

⇨ pressez la touche **TRAF•RDS** ⑩.

La priorité aux informations routières est activée quand le symbole Bouchon apparaît sur l'afficheur. Pour plus de détails, reportez-vous au chapitre « Informations routières ».

Ejecter le CD

⇨ Pressez la touche ▲ ③ située à côté de la fente d'insertion du CD.

Le CD est éjecté.

⇨ Retirez le CD.

Note :

- Le CD inséré est avalé automatiquement par le lecteur au bout de 10 secondes.
- Vous pouvez aussi éjecter le CD quand l'autoradio est éteint ou quand une autre source audio est active.

Mode MP3

Cet autoradio permet également la lecture de CD-R et CD-RW contenant des fichiers de musique MP3.

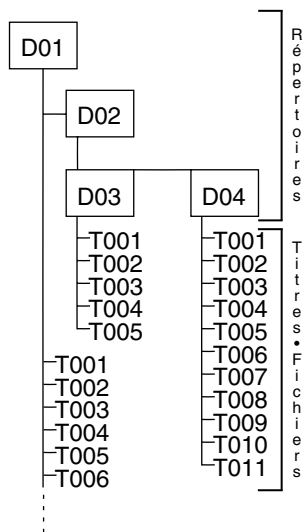
Préparation du CD MP3

La combinaison « graveur CD », « logiciel de gravure de CD » et « CD vierge » peut occasionner des problèmes de lecture de CD. Si des problèmes surviennent avec des CD gravés, il est conseillé de choisir un autre fabricant de CD vierges ou une autre couleur de CD vierge.

Le format du CD doit être ISO 9660 level 1 / level 2 ou Joliet. Les autres formats ne peuvent être lus en toute fiabilité.

Vous pouvez créer un maximum de 252 répertoires sur un CD. Ces répertoires peuvent être sélectionnés individuellement avec cet appareil.

Quel que soit le nombre de répertoires, il vous est possible de gérer jusqu'à 999 fichiers MP3 sur un CD, avec un maximum de 255 fichiers dans un répertoire.



Chaque répertoire peut être nommé au moyen de l'ordinateur. Le nom du répertoire est visible sur l'afficheur de l'autoradio. Nommez les répertoires et les titres/fichiers conformément au logiciel de gravure que vous utilisez. Pour tout complément d'informations, reportez-vous au guide d'utilisation du logiciel.

Note :

- Il est conseillé de ne pas utiliser de caractères spéciaux (trémas, accents etc.) dans les noms des répertoires et des titres/fichiers.

Si vous attachez une importance à ce que vos fichiers soient enregistrés dans l'ordre, vous devez utiliser un logiciel de gravure qui range les fichiers dans un ordre alphanumérique. Si le

logiciel dont vous disposez n'offre pas cette fonction, vous avez aussi la possibilité de trier les fichiers manuellement. Pour cela, vous devez avant chaque nom de fichier insérer un numéro, par ex. « 001 », « 002 », etc. sans omettre les zéros du début.

Les titres MP3 peuvent aussi contenir des informations telles que le nom de l'interprète, le titre et l'album (tags ID3). Cet appareil peut afficher les balises ID3 de la version 1.

En créant (encodant) les fichiers MP3 depuis des fichiers audio, il est conseillé d'utiliser des débits binaires de 256 kbit/sec max.

Pour être utilisés dans cet appareil, les fichiers MP3 doivent avoir l'extension « .MP3 ».

Note :

Pour garantir une lecture parfaite,

- ne pas essayer d'ajouter l'extension « .MP3 » à des fichiers autres que les fichiers MP3 et de les lire ! Ces fichiers invalides seront ignorés pendant la lecture.
- Ne pas utiliser de CD « mixtes » contenant à la fois des fichiers non MP3 et des titres MP3 (seulement les fichiers MP3 seront reconnus par l'appareil pendant la lecture MP3).
- Ne pas utiliser de CD mixtes contenant à la fois des fichiers audio CD et des titres MP3. Seulement les titres audio CD seront lus dans ce cas.

Activer le mode MP3

Le mode MP3 démarre comme le mode CD normal. Pour plus de détails, reportez-vous au paragraphe « Démarrer le mode CD » du chapitre « Mode CD ».

Sélectionner le mode d'affichage

Un CD MP3 doit se trouver dans l'appareil pour les modes d'affichage suivants.

Sélectionner le mode d'affichage standard

Vous avez la possibilité de faire afficher différentes informations concernant le titre que vous êtes en train d'écouter :

- Numéro de titre et Durée de lecture « TRCK-TIME »
- Numéro de titre et Heure « TRCK-CLK »
- Numéro de répertoire et Numéro de titre « DIR-TRCK »
- Numéro de répertoire et Heure « DIR-CLK »
- Numéro de répertoire et Durée de lecture « DIR-TIME »

Note :

- Les informations indiquées seront affichées en permanence après que le texte MP3 a défilé une fois sur l'afficheur après un changement de titre.

Pour choisir entre les modes d'affichage,

⇨ pressez la touche **MENU** (7).

⇨ Pressez la touche **V** ou **Λ** (8) autant de fois que nécessaire jusqu'à ce que « CD DISP » apparaisse sur l'afficheur.

⇨ Sélectionnez l'option voulue avec la touche **<** ou **>** (8).

Une fois le mode d'affichage sélectionné,

⇨ pressez deux fois la touche **MENU** (7).

Sélectionner le texte de défilement MP3

Vous avez la possibilité de choisir parmi les textes suivants celui qui défilera une fois sur l'afficheur à chaque changement de titre. Le mode d'affichage standard redeviendra actif après le défilement du texte.

Les textes de défilement disponibles sont les suivants :

- Nom du répertoire (« DIR NAME »)
- Nom du titre (« SONG NAME »)
- Nom de l'album (« ALBM NAME »)
- Nom de l'interprète (« ARTISTE »)
- Nom du fichier (« FILE NAME »)

Note :

- Les informations telles que l'interprète, le titre et le nom de l'album font partie intégrante de la balise ID MP3 de la version 1 et ne peuvent être affichées que si elles ont été enregistrées avec les fichiers MP3 (pour plus de détails, reportez-vous au manuel d'utilisation

MODE MP3

de votre logiciel PC MP3 ou de votre logiciel de gravure).

Pour choisir entre les modes d'affichage,

- ⇨ pressez la touche **MENU** (7).
- ⇨ Pressez la touche **V** ou **^** (8) autant que nécessaire jusqu'à ce que « MP3 DISP » apparaisse sur l'afficheur.

- ⇨ Sélectionnez un texte de défilement MP3 avec la touche **<** ou **>** (8).

Une fois le mode d'affichage sélectionné,

- ⇨ pressez deux fois la touche **MENU** (7).

Sélectionner un répertoire

Pour passer à un répertoire suivant ou précédent,

- ⇨ pressez la touche **V** ou **^** (8) une ou plusieurs fois de suite.

Sélectionner un titre / un fichier

Pour passer à un titre / fichier suivant ou précédent du répertoire courant,

- ⇨ pressez la touche **<** ou **>** (8) une ou plusieurs fois de suite.

Le titre courant redémarre lorsque vous pressez une fois la touche **<** (8).

Recherche rapide

Pour une recherche rapide vers l'arrière ou vers l'avant,

- ⇨ appuyez sur l'une des touches **<** ou **>** (8) jusqu'à ce que la recherche rapide commence en arrière ou en avant.

Lecture aléatoire de titres (MIX)

Pour que les titres du répertoire courant soient lus dans un ordre aléatoire,

- ⇨ pressez brièvement la touche **5 MIX** (11).

Sur l'afficheur apparaît « MIX DIR ». Le symbole MIX y est allumé.

Pour écouter tous les titres du CD MP3 inséré dans un ordre aléatoire,

- ⇨ pressez la touche **5 MIX** (11) pendant plus de deux secondes.

Sur l'afficheur apparaît « MIX CD ». Le symbole MIX y est allumé.

Stopper la lecture aléatoire (MIX)

Pour stopper MIX,

- ⇨ pressez brièvement la touche **5 MIX** (11).

Sur l'afficheur apparaît « MIX OFF ». Le symbole MIX s'éteint.

Lecture des intros (SCAN)

Vous pouvez écouter successivement toutes les intros des titres du CD.

- ⇨ Pressez la touche **MENU** (7) pendant plus de deux secondes. Vous entendez l'intro suivante.

« TRK SCAN » apparaît à coté des numéro de titre en train de clignoter. Les intros du CD sont lues dans l'ordre croissant.

Note :

- La durée de lecture des intros est réglable. Pour plus de détails concernant le réglage de cette durée, reportez-vous à la section « Régler la durée de lecture des intros » du chapitre « Mode Radio ».

Stopper SCAN, rester à l'écoute d'un titre

- ⇨ Pressez brièvement la touche **MENU** (7).

Vous entendez maintenant le titre dans son intégralité.

Répétition de titres ou de répertoires (REPEAT)

Pour répéter le titre en cours de lecture,

- ⇨ pressez brièvement la touche **4 RPT** (11).

Sur l'afficheur apparaît « RPT TRCK » pour un court instant et RPT est allumé.

Pour répéter l'ensemble du répertoire,

- ⇨ pressez la touche **4 RPT** (11) pendant plus de deux secondes.
- « RPT DIR » apparaît sur l'afficheur.

Stopper la répétition (REPEAT)

Pour stopper la répétition du titre courant ou du répertoire courant,

- ⇨ pressez brièvement la touche **4 RPT** (11).

Sur l'afficheur apparaît « RPT OFF » pour un court instant et RPT s'éteint.

Interruption de la lecture (PAUSE)

- ⇨ Pressez la touche **3** (11).
- « PAUSE » apparaît sur l'afficheur.

Annuler la pause

- ⇨ Pressez la touche **3** (11) pendant la pause.

La lecture reprend.

Mode Changeur CD

Note :

- Pour toutes informations sur la manipulation des CD, leur insertion et l'utilisation du changeur CD, reportez-vous au manuel d'utilisation de votre changeur CD.

Activer le mode Changeur CD

- ⇨ Pressez la touche **SRC** (13) autant de fois que nécessaire jusqu'à ce que « CHANGER » apparaisse sur l'afficheur.

La lecture commence par le premier CD identifié par le changeur CD.

Choisir un CD

Pour passer à un CD suivant ou précédent,

- ⇨ pressez la touche **V** ou **^** (8) une ou plusieurs fois de suite.

Note :

- Les emplacements libres du changeur CD et les emplacements contenant des CD invalides sont ignorés.

Sélectionner un titre

Pour passer à un titre suivant ou précédent du CD courant,

- ⇨ pressez la touche **<** ou **>** (8) une ou plusieurs fois de suite.

MODE CHANGEUR CD

Recherche rapide (audible)

Pour une recherche rapide vers l'arrière ou vers l'avant,

- ⇨ maintenez l'une des touche <> (8) jusqu'à ce que la recherche rapide commence en arrière ou en avant.

Sélectionner le mode d'affichage

Cinq modes d'affichage sont disponibles pour le mode Changeur CD :

- Numéro de titre et Durée de lecture (« TRCK-TIME »)
- Numéro de titre et Heure (« TRCK-CLK »)
- Numéro de CD et Numéro de titre (« CD-TRCK »)
- Numéro de CD et Heure (« CD-CLK »)
- Numéro de CD et Durée de lecture (« CD-TIME »)

- ⇨ Pressez la touche **MENU** (7).
- ⇨ Pressez la touche **▼** ou **▲** (8) autant de fois que nécessaire jusqu'à ce que « CDC DISP » apparaisse sur l'afficheur.
- ⇨ Pressez la touche **<** ou **>** (8) pour choisir le mode d'affichage.
- ⇨ Pressez deux fois la touche **MENU** (7).

Répétition de titres ou de répertoires (REPEAT)

Pour répéter le titre courant,

- ⇨ pressez brièvement la touche **4 RPT** (11).

« RPT TRCK » apparaît sur l'afficheur pour un court instant, RPT s'affiche.

Pour répéter le CD courant,

- ⇨ appuyez sur la touche **4 RPT** (11) pendant plus de deux secondes.
- « RPT DISC » apparaît sur l'afficheur pour un court instant, RPT s'affiche.

Stopper la répétition (REPEAT)

Pour stopper la répétition du titre courant ou du CD courant,

- ⇨ pressez brièvement la touche **4 RPT** (11).
- « RPT OFF » apparaît sur l'afficheur pour un court instant, le symbole RPT est éteint.

Lecture aléatoire de titres (MIX)

Pour que les titres du CD courant soient lus dans un ordre aléatoire,

- ⇨ pressez brièvement la touche **5 MIX** (11).
- « MIX CD » apparaît sur l'afficheur pour un court instant, MIX s'affiche.
- Pour que les titres de tous les CD insérés soient lus dans un ordre aléatoire,

- ⇨ appuyez sur la touche **5 MIX** (11) pendant plus de deux secondes.
- « MIX ALL » apparaît sur l'afficheur pour un court instant, MIX s'affiche.

Stopper la lecture aléatoire (MIX)

- ⇨ Pressez brièvement la touche **5 MIX** (11).
- « MIX OFF » apparaît sur l'afficheur pour un court instant, le symbole MIX s'éteint.

Lecture des intros de tous les CD (SCAN)

Pour que les titres de tous les CD insérés soient lus dans un ordre aléatoire,

- ⇨ pressez la touche **MENU** (7) pendant plus de deux secondes.

Sur l'afficheur apparaît « TRK SCAN » et le numéro du titre courant clignote.

Stopper la lecture des intros (SCAN)

Pour mettre fin à la lecture des intros,

- ⇨ pressez brièvement la touche **MENU** (7).

Vous entendez maintenant le titre dans son intégralité.

Note :

- La durée de lecture des intros est réglable. Pour plus de détails concernant le réglage de cette durée, reportez-vous à la section « Régler la durée de lecture des intros » du chapitre « Mode Radio ».

Interruption de la lecture (PAUSE)

- ⇨ Pressez la touche **3** (11).
- « PAUSE » apparaît sur l'afficheur.

Annuler la pause

- ⇨ Pressez la touche **3** (11) pendant la pause.

La lecture reprend.

Heure - CLOCK

Afficher l'heure

Pour afficher l'heure pendant un court instant,

- ⇨ maintenez la touche **SRC** (13) enfoncée jusqu'à ce que l'heure apparaisse sur l'afficheur.

Régler l'heure

Pour régler l'heure,

- ⇨ pressez la touche **MENU** (7).
- ⇨ Pressez la touche **V** ou **^** (8) autant de fois que nécessaire jusqu'à ce que « CLOCK SET » apparaisse sur l'afficheur.
- ⇨ Pressez la touche **<** (8).

L'heure apparaît sur l'afficheur. Les heures clignotent et peuvent être réglées.

- ⇨ Réglez les heures avec les touches **^** **V** (8).

Une fois les heures réglées,

- ⇨ pressez la touche **>** (8).

Les minutes clignotent.

- ⇨ Réglez les minutes avec les touches **^** **V** (8).
- ⇨ Pressez deux fois la touche **MENU** (7).

Choisir un mode d'affichage 12/24 heures

- ⇨ Pressez la touche **MENU** (7).
- « MENU » apparaît sur l'afficheur.
- ⇨ Pressez la touche **V** ou **^** (8) autant de fois que nécessaire jus-

qu'à ce que « 24 H MODE » ou « 12 H MODE » apparaisse sur l'afficheur.

- ⇨ Pressez la touche < ou > (8) pour changer de mode.

Une fois le mode sélectionné,

- ⇨ pressez la touche **MENU** (7).

Affichage permanent de l'heure, l'autoradio étant éteint et le contact mis

Pour que l'heure reste affichée, l'autoradio étant éteint et le contact mis,

- ⇨ pressez la touche **MENU** (7).

« MENU » apparaît sur l'afficheur.

- ⇨ Pressez la touche **V** ou **^** (8) autant de fois que nécessaire jusqu'à ce que « CLOCK OFF » ou « CLOCK ON » apparaisse sur l'afficheur.

- ⇨ Pressez la touche < ou > (8) pour permuter l'affichage entre ON (actif) et OFF (désactivé).

Une fois le réglage effectué,

- ⇨ pressez la touche **MENU** (7).

Affichage temporaire de l'heure, l'autoradio étant éteint

Pour afficher l'heure pendant un court instant l'autoradio étant éteint,

- ⇨ pressez la touche **SRC** (13).

L'heure est visible sur l'afficheur pendant huit secondes environ.

Son

Vous avez la possibilité de définir séparément les réglages de son (basses et aigus) pour chaque mode (Radio, CD/MP3, Changeur CD ou AUX).

Les réglages concernant la répartition du volume (balance et fader) s'appliquent à tous les modes audio (sauf aux informations routières).

Les réglages de fader et de balance peuvent être effectués pour les informations routières (TA) **uniquement pendant** la diffusion d'une information routière.

Réglage des basses

- ⇨ Pressez la touche **AUDIO** (6).

« BASS » apparaît sur l'afficheur.

- ⇨ Pressez la touche **V** ou **^** (8) pour régler les basses.

Une fois le réglage effectué,

- ⇨ pressez la touche **AUDIO** (6).

Réglage des aigus

- ⇨ Pressez la touche **AUDIO** (6).

« TREBLE » apparaît sur l'afficheur.

- ⇨ pressez la touche > (8) autant de fois que nécessaire jusqu'à ce que « TREBLE » apparaisse sur l'afficheur.

- ⇨ Pressez la touche **V** ou **^** (8) pour régler les aigus.

Une fois le réglage effectué,

- ⇨ pressez la touche **AUDIO** (6).

Réglage du volume vers la droite / vers la gauche

(Balance)

Pour régler le volume vers la gauche / la droite (Balance),

⇨ pressez la touche **AUDIO** ⑥.

« BASS » apparaît sur l'afficheur.

⇨ pressez la touche > ⑧ autant de fois que nécessaire jusqu'à ce que « BAL » apparaisse sur l'afficheur.

⇨ Pressez la touche ▼ ou ▲ ⑧ pour régler la répartition du volume droite / gauche.

Une fois le réglage effectué,

⇨ pressez la touche **AUDIO** ⑥.

Réglage du volume vers l'avant / vers l'arrière (Fader)

Pour régler le volume vers l'avant / vers l'arrière (fader),

⇨ pressez la touche **AUDIO** ⑥.

« BASS » apparaît sur l'afficheur.

⇨ pressez la touche > ⑧ autant de fois que nécessaire jusqu'à ce que « FADER » apparaisse sur l'afficheur.

⇨ Pressez la touche ▼ ou ▲ ⑧ pour régler la répartition du volume avant / arrière.

Une fois le réglage effectué,

⇨ pressez la touche **AUDIO** ⑥.

Ambiances sonores d'égaliseur (presets)

Cet autoradio est équipé d'un égaliseur dans lequel les paramètres pour les différents styles de musique « ROCK », « POP » et « CLASSIC » sont déjà définis.

Pour sélectionner une présélection d'égaliseur,

⇨ pressez la touche **AUDIO** ⑥.

« BASS » apparaît sur l'afficheur.

⇨ pressez la touche > ⑧ autant de fois que nécessaire jusqu'à ce que « POP », « ROCK », « CLASSIC » ou « EQ OFF » apparaisse sur l'afficheur.

⇨ Pressez la touche ▼ ou ▲ ⑧ pour choisir l'une des présélections ou sélectionnez « EQ OFF » pour désactiver l'égaliseur. Quand vous avez choisi l'une des présélections, la présélection sélectionnée reste affichée.

Une fois le réglage effectué,

⇨ pressez la touche **AUDIO** ⑥.

X-BASS

La fonction X-BASS amplifie les graves à faible volume.

Le réglage de X-Bass choisi s'applique à toutes les sources audio (Radio, CD/MP3, Changeur CD ou AUX).

L'amplification X-BASS peut être définie de 1 à 3.

« X-BASS OFF » signifie que la fonction X-BASS est désactivée

Réglage de l'amplification X-BASS

- ⇨ Pressez la touche **X-BASS** (9).
- ⇨ Pressez la touche **V** ou **^** (8) autant de fois que nécessaire jusqu'à ce que la valeur voulue apparaisse sur l'afficheur.

Une fois le réglage effectué,

- ⇨ pressez la touche **X-BASS** (9).

Réglage de l'indicateur de niveau

L'indicateur de niveau visible sur votre afficheur affiche à l'aide de symboles le volume et les réglages de son pendant que vous effectuez vos réglages.

En dehors des réglages, l'indicateur de niveau affiche la valeur maximale musicale ou vocale. Vous avez la possibilité d'activer ou de désactiver cet indicateur de niveau.

- ⇨ Pressez la touche **MENU** (7).
- « MENU » apparaît sur l'afficheur.
- ⇨ Pressez la touche **V** ou **^** (8) autant que nécessaire jusqu'à ce que « PEAK LVL » apparaisse sur l'afficheur.
- ⇨ Pressez la touche **<** ou **>** (8) pour choisir entre « PEAK ON » (activé) et « PEAK OFF » (désactivé).

Une fois le réglage effectué,

- ⇨ pressez deux fois la touche **MENU** (7).

Sources audio externes

À la place du changeur CD, vous avez également la possibilité de brancher une autre source audio externe via la sortie « line », soit un lecteur CD portable, un lecteur MiniDisc ou un lecteur MP3.

Pour raccorder une source audio externe, vous avez besoin d'un câble d'adaptation. Vous pouvez vous procurer ce câble (n° Blaupunkt : 7607 897 093) auprès d'un revendeur Blaupunkt agréé.

Note :

- S'il n'y a pas de changeur CD raccordé, l'entrée AUX doit être activée dans le menu.

Activer / Désactiver l'entrée

AUX

- Pressez la touche **MENU** (7).
- « MENU » apparaît sur l'afficheur.
- Pressez la touche **V** ou **Λ** (8) autant de fois que nécessaire jusqu'à ce que « AUX OFF » ou « AUX ON » apparaisse sur l'afficheur.
- Pressez la touche **<** ou **>** (8) pour activer ou désactiver AUX.

Une fois le réglage effectué,

- pressez la touche **MENU** (7).

Note :

- Une fois l'entrée AUX activée, elle peut être sélectionnée avec la touche **SRC** (13). « AUX INPUT » apparaît sur l'afficheur.

Caractéristiques techniques

Amplificateur

Puissance de sortie : puissance sinusoïdale
4 x 25 watts
conformément à DIN 45 324
14,4 V
puissance max. 4 x 45 watts

Tuner

Gammes d'ondes Europe :

FM : 87,5 - 108 MHz
PO : 531 - 1 602 kHz
GO : 153 - 279 kHz

Bande passante FM :

35 - 16 000 Hz

CD

Bande passante : 20 - 20 000 Hz

Sortie préampli

4 canaux : 2 V

Sensibilité d'entrée

Entrée AUX : 2 V / 6 kΩ

Poids : 1,33 kg

Sous réserve de modifications

Bitte den ausgefüllten Gerätepass sicher aufbewahren!

Please keep the filled-in radio pass in a safe place!

Prière de conserver soigneusement la carte d'autoradio remplie !

Tenete per favore il libretto di apparecchio, debitamente riempito, in un posto sicuro!

Bewaar de ingevulde apparaatpas op een veilige plaats!

Vänligen förvara ifyllt apparatpass på säker plats!

¡Favor guardar el documento del aparato debidamente llenado en un lugar seguro!

Por favor, guardar o cartão preenchido do aparelho num lugar seguro!

Det udfyldte apparatpas opbevares et sikkert sted!

Country:	Phone:	Fax:	WWW:
Germany	(D) 0180-5000225	05121-49 4002	http://www.blaupunkt.com
Austria	(A) 01-610 39 0	01-610 39 391	
Belgium	(B) 02-525 5444	02-525 5263	
Denmark	(DK) 44 898 360	44-898 644	
Finland	(FIN) 09-435 991	09-435 99236	
France	(F) 01-4010 7007	01-4010 7320	
Great Britain	(GB) 01-89583 8880	01-89583 8394	
Greece	(GR) 210 94 27 337	210 94 12 711	
Ireland	(IRL) 01-46 66 700	01-46 66 706	
Italy	(I) 02-369 62331	02-369 62464	
Luxembourg	(L) 40 4078	40 2085	
Netherlands	(NL) 0800 400 1010	0800 400 1040	
Norway	(N) 66-817 000	66-817 157	
Portugal	(P) 2185 00144	2185 00165	
Spain	(E) 902 52 77 70	91 410 4078	
Sweden	(S) 08-7501850	08-7501810	
Switzerland	(CH) 01-8471644	01-8471650	
Czech. Rep.	(CZ) 02-6130 0446	02-6130 0514	
Hungary	(H) 76 511 803	76 511 809	
Poland	(PL) 0800-118922	022-8771260	
Turkey	(TR) 0212-335 06 71	0212-346 00 40	
USA	(USA) 800-950-2528	708-6817188	
Brasil			
(Mercosur)	(BR) 0800 7045446	+55-19 3745 2773	
Malaysia			
(Asia Pacific)	(MAL) +604-6382 474	+604-6413 640	

Gerätepass

Name: **Calgary MP36**

Typ: **7 646 175 310**

Serien-Nr.: **BP**

 **BLAUPUNKT**

Blaupunkt GmbH, Robert-Bosch-Straße 200, D-31139 Hildesheim

