

● BLAUPUNKT



Notice d'emploi

ACR 4231

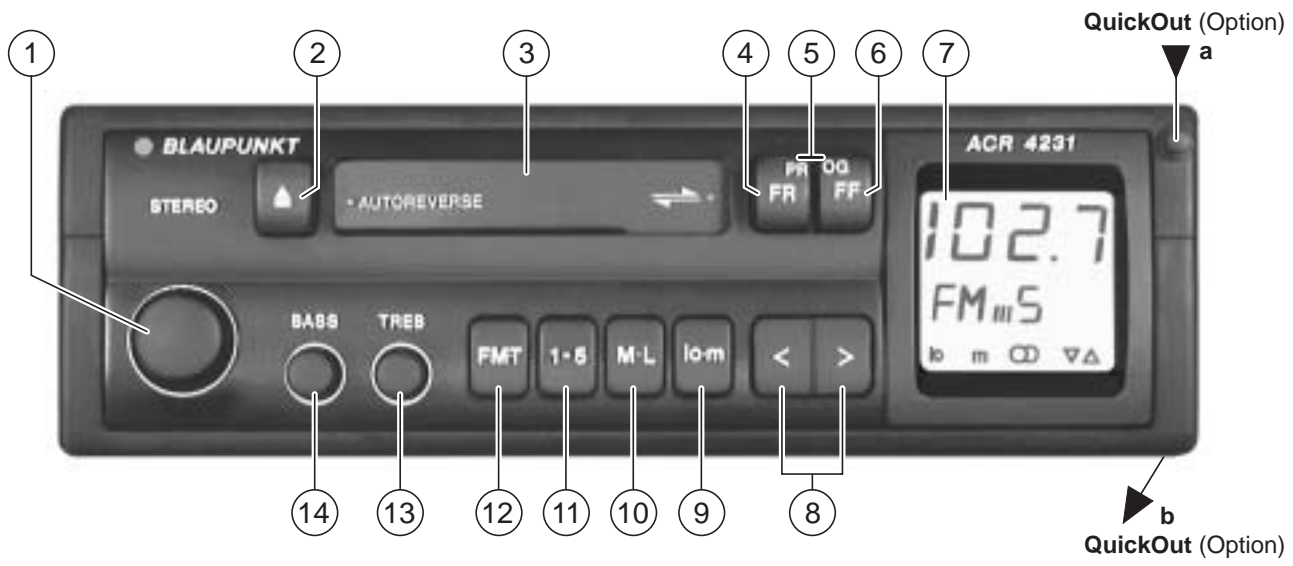


Table des matières

Indications importantes 17

Sécurité routière	17
QuickOut	17
Montage/branchement	17

Fonctionnement de la radio 18

Sélection de la gamme de fréquence ...	18
Recherche des stations	18
Accord manuel des stations	18
Réglage de la sensibilité de la recherche des stations	18
Commutation stéréo - mono	18
Mémorisation des stations	18
Mémorisation automatique des émetteurs les plus puissants	19
Appel des stations mémorisées	19

Lecture des cassettes 19

Introduction de la cassette	19
Ejection de la cassette	19
Défilement rapide de la bande	19
Inversion de la piste (Autoreverse)	20
Notice d'entretien	20

Annexe 20

Données techniques	20
--------------------------	----

Légende

① Marche/Arrêt

Tourner le bouton.

Marche ↷

Arrêt ↶

Réglage du volume:

Tourner le bouton.

② ▲ - Ejection de la cassette

③ Compartiment cassette

④ FR (Fast Rewind)

Rebobinage rapide de la bande

Arrêt: appuyer sur la touche FF.

⑤ PROG (Autoreverse)

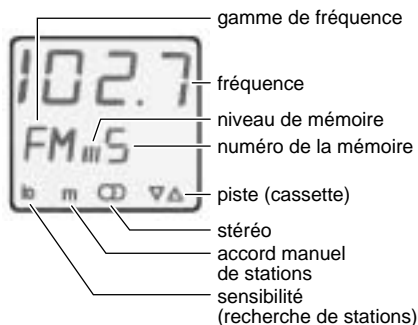
Lecture de l'autre piste de la cassette -
appuyer sur les deux touches.

⑥ FF (Fast Forward)

Bobinage rapide de la bande

Arrêt: appuyer sur la touche FR.

⑦ Affichage



⑧ <>

Sélection des émetteurs

automatique ou manuelle ("m" s'affiche). Commutation en appuyant sur **lo • m** ⑨

⑨ lo • m

lo apparaît sur l'affichage - sensibilité normale de la recherche des stations

lo n'est pas affiché - haute sensibilité de la recherche des stations

m s'affiche - accord manuel des stations

Fonction supplémentaire

Commutation stéréo/mono:

Laisser le doigt appuyé sur **lo • m** pendant plus de 2 secondes.

⑩ M•L

Commutateur petites ondes/grandes ondes.

Appuyez à plusieurs reprises sur cette touche pour commuter.

⑪ 1- 5

Mémorisation et appel de stations

⑫ FM•T (modulation de fréquence)

Commutateur pour les niveaux de mémoire FM I,II,III et

"T" (Travelstore) -

Mémorisation et appel des six stations puissantes les plus proches.

Mémorisation "T":

Appuyer sur **FM•T** jusqu'à voir défiler la recherche sur l'affichage.

Appel "T":

Appuyer sur **FM•T** jusqu'à ce que T s'affiche.

Appuyer ensuite brièvement, et éventuellement plusieurs fois, sur la touche de station.

Indications importantes

⑬ **TREB** (Treble)
pour régler les aigues

⑭ **BASS**
pour régler les graves

Sécurité routière

Tout conducteur de véhicule doit concentrer toute son entière attention sur la conduite. En ce sens, il n'utilisera son autoradio que dans la mesure où il reste apte à faire face aux conditions de circulation auxquelles il se trouve confronté.

Nous déconseillons l'utilisation de l'autoradio dans les situations critiques. En roulant à 50 km/h seulement, un véhicule parcourt presque 14 m en une seconde; pensez-y.

Lorsque vous réglez le volume, veillez bien à ce que l'autoradio ne couvre pas les signaux acoustiques du dehors afin de pouvoir réagir à temps aux signaux avertisseurs.

QuickOut

Cet appareil est disponible avec ou sans QuickOut.

La poignée QuickOut vous permet de sortir votre autoradio sans problème de sa console et de l'emporter avec vous. La mémorisation des stations reste sauvegardée pendant longtemps.

Pour sortir votre autoradio:

- appuyer sur le bouton ("a") et tirer sur l'étrier ("b").

Pour réintroduire l'autoradio:

- pousser l'appareil dans la console jusqu'à la butée et rabattre l'étrier sur le capot avant.

Montage/branchement

Si vous souhaitez monter ou compléter vous-même l'autoradio, n'omettez pas de lire au préalable la notice de montage et de branchement ci-jointe.

Ne mettez pas les sorties de haut-parleur à la masse!

N'utilisez que les accessoires et pièces de rechange homologuées par Blaupunkt.

Fonctionnement de la radio

Sélection de la gamme de fréquence

Il est possible de sélectionner les gammes de fréquence suivantes:

UKW (FM) 87,5 – 108 MHz,

PO 531 – 1602 kHz et

GO 153 – 279 kHz.

- Sélectionnez la gamme de fréquence désirée à l'aide des touches **FM • T** ou **M • L**.

Pour commuter entre PO/GO:

- Appuyez sur **M • L**.

Recherche des stations

m ne doit pas apparaître sur l'affichage, si c'est le cas commuter en appuyant sur **lo • m**

- Appuyer brièvement sur **< >** vers la gauche ou vers la droite.
L'autoradio recherche automatiquement la station la plus proche.

Si l'on maintient le doigt appuyé sur la touche basculante, la recherche continue rapidement

Accord manuel des stations

m (manuel) doit apparaître sur l'affichage, si ce n'est pas le cas commuter en appuyant sur **lo • m**.

- Appuyer brièvement sur **< >** vers la gauche ou vers la droite.
La fréquence change progressivement par ordre croissant/décroissant.

Si l'on maintient le doigt appuyé sur la touche basculante, les fréquences défilent plus rapidement.

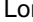
Réglage de la sensibilité de la recherche des stations

Il est possible de modifier la sensibilité de la recherche automatique des stations, en

- appuyant sur **lo • m**.
Lorsqu' "lo" s'affiche, la recherche ne s'effectue que sur les stations pour lesquelles la réception est bonne (faible sensibilité).
Lorsqu' "lo" n'est pas affiché, la recherche touche également les stations pour lesquelles la réception est moins bonne (sensibilité plus élevée).

Commutation stéréo - mono

Si vous souhaitez commuter entre une émission stéréo et mono:

- appuyez pendant env. 2 secondes sur **lo • m**.
Lorsque l'émission est restituée en stéréo, le signe stéréo  s'efface de l'affichage.

A chaque fois que vous allumez l'autoradio, les émissions sont réglées sur stéréo.

En cas de mauvaise réception, l'autoradio passe automatiquement sur mono.

Mémorisation des stations

Il est possible de mémoriser cinq stations par niveau (I,II,III,T) dans les mémoires 1 à 5.

- En FM, sélectionnez le niveau de mémoire en appuyant sur **FM•T**.
Pour chaque gamme de fréquence PO/GO, la mémoire dispose d'une capacité de 5 stations.
- Sélectionnez le numéro de la mémoire attribué à la station à mémoriser en appuyant sur les touches 1-5.
- Réglez une station en appuyant sur **< >** (automatique ou manuel).
- Gardez le doigt appuyé sur une des touches 1-5 jusqu'à réentendre le programme après disparition du son.

La mémorisation de la station est terminée. Le niveau et le numéro de mémoire apparaissent alors sur l'affichage.

Remarque:

Si vous réglez une station déjà mémorisée, le niveau et le numéro de mémoire s'afficheront en clignotant après 5 secondes environ.

Mémorisation automatique des émetteurs les plus puissants

(Travelstore)

Il est possible de mémoriser automatiquement les émetteurs FM les plus proches de votre zone d'émission, classés en fonction de leur fréquence.

Cette fonction est particulièrement utile en voyage.

- Maintenez le doigt appuyé sur **FM•T** pendant au moins 2 secondes. L'autoradio recherche les stations FM les plus proches et les mémorise au niveau de mémoire "T" (Travelstore). Une fois la procédure terminée, il se règle sur la première station.

Si besoin est, il est également possible de mémoriser manuellement les stations dans le niveau de mémoire Travelstore.

Appel des stations mémorisées

Il est possible d'appeler les stations mémorisées par simple pression d'une touche.

- Sélectionnez le niveau de mémoire. Pour ce faire, appuyez sur **FM•T** jusqu'à ce que I, II, III ou T apparaissent sur l'affichage.
- Sélectionnez la station en appuyant sur une des touches 1-5, à plusieurs reprises si nécessaire.

Lecture des cassettes

Introduction de la cassette

- Mettre l'autoradio en marche
- Introduire la cassette face A ou 1 vers le haut, côté ouvert vers la droite, sans forcer.

La cassette est lue dans le même sens que celui de la lecture précédente.

La face écoutée s'affiche.

- ▼ - face A ou 1,
- ▲ - face B ou 2 est lue (mode Reverse).

Ejection de la cassette

- Appuyer sur ▲ . La cassette est éjectée.

Défilement rapide de la bande

Bobinage rapide

- Appuyez sur **FF** (Fast Forward). Lorsqu'il parvient à la fin de la bande, l'autoradio passe automatiquement à l'autre face et commence la lecture.

Arrêt du bobinage rapide

- Appuyez sur **FR**

Rebobinage rapide

- Appuyez sur **FR** (Fast rewind). Lorsqu'il parvient à la fin de la bande, l'autoradio passe automatiquement à l'autre face et commence la lecture.

Arrêt du rebobinage rapide

- Appuyez sur **FF**

Inversion de la piste (Autoreverse)

Inversement du sens de défilement pendant la lecture.

- Appuyez simultanément sur **FR** et **FF**.

Remarque:

Lorsque les cassettes sont difficiles à débobiner, l'inversement sur la seconde piste peut se produire automatiquement. Dans ce cas, vérifiez que la bande s'embobine correctement. Pour remédier à ce problème, il suffit fréquemment de rebobiner la cassette.

Notice d'entretien

Nous vous recommandons d'utiliser exclusivement des cassettes C60/C90. Protégez vos cassettes des salissures et poussières, ne les exposez pas à une température supérieure à 50°C. Si vos cassettes ont été exposées au froid, laissez les revenir à température normale avant de les utiliser afin d'éviter toute perturbation du déroulement de la bande. Après environ 100 heures de fonctionnement, le galet presseur et la tête de lecture peuvent être sujets à des perturbations de défilement et de restitution.

Pour les salissures d'ordre normal, le nettoyage du lecteur de cassette s'effectuera par cassette de nettoyage, pour les encrassements plus importants, on utilisera un coton-tige imbibé d'alcool à brûler.

Annexe

Données techniques

Amplificateur

Puissance de sortie: 2 x 6,5 W sinusoïdal conformément à DIN 45324/3.1/4 Ω

FM:

Sensibilité: 1,3 μ V pour un rapport signal/bruit de 26 dB

Gamme de fréquence:

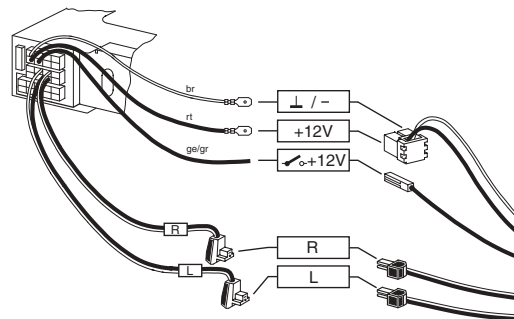
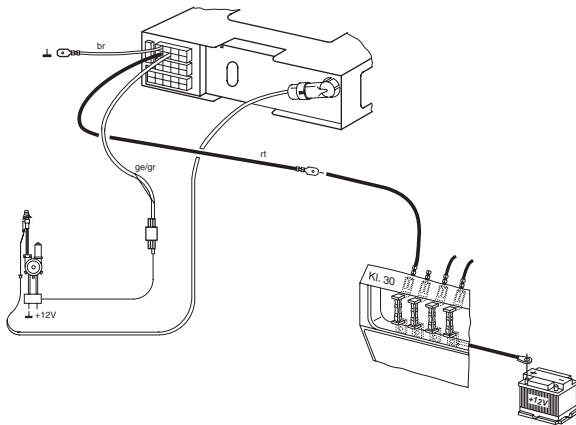
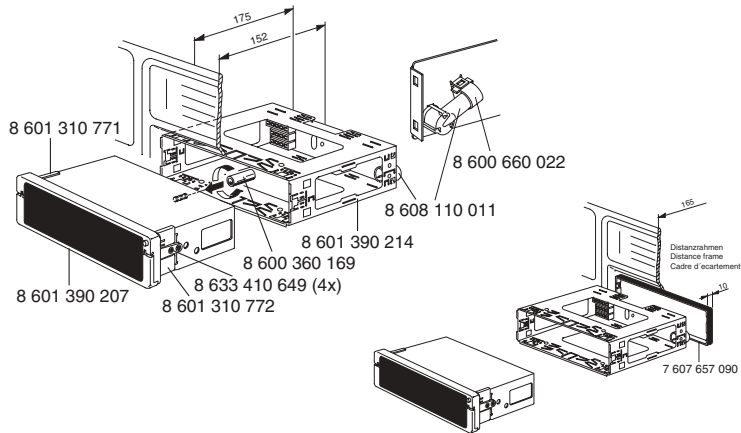
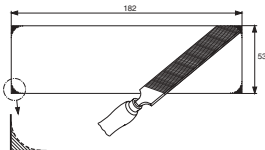
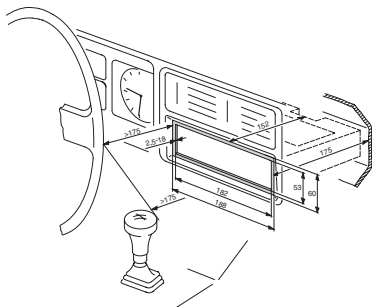
35 - 15 000 Hz (-3 dB)

Cassette:

Gamme de fréquence:

32 - 16 000 Hz (-3 dB)

Modifications réservées.



Blaupunkt-Werke GmbH
Bosch Telecom

MC/VKD-Hi 3 D93 147 034