

GRUNDIG

COLOR TELEVISION

PIED

PLANATRON PW 110-520/9 PAL PLUS
INSTRUCTIONS DE MONTAGE POUR LE
REVENDEUR SPECIALISE

FRANÇAIS

SOMMAIRE

A observer absolument!



Contactez votre transporteur du Planatron si l'indication Shockwatch sur l'emballage change de couleur.

Avant le montage et l'installation il faut lire absolument le chapitre «**Installation et sécurité**» dans le mode d'emploi du Planatron.

Effectuez le montage et l'installation exactement dans l'ordre indiqué.

3

Contenu de l'emballage

4

Montage de l'écran

Comment préparer l'écran
Monter l'écran sur son cadre

7

Raccordement

Raccorder les câbles des prises avant Audio/Video/VGA
Raccorder les haut-parleurs ou un amplificateur
Comment préparer la boîte de raccordement
Raccorder le câble d'antenne
Raccorder le câble secteur
Introduire la boîte de raccordement

13

Montage du pied

Les deux versions de pied
Montage des couvercles du compartiment de câbles

16

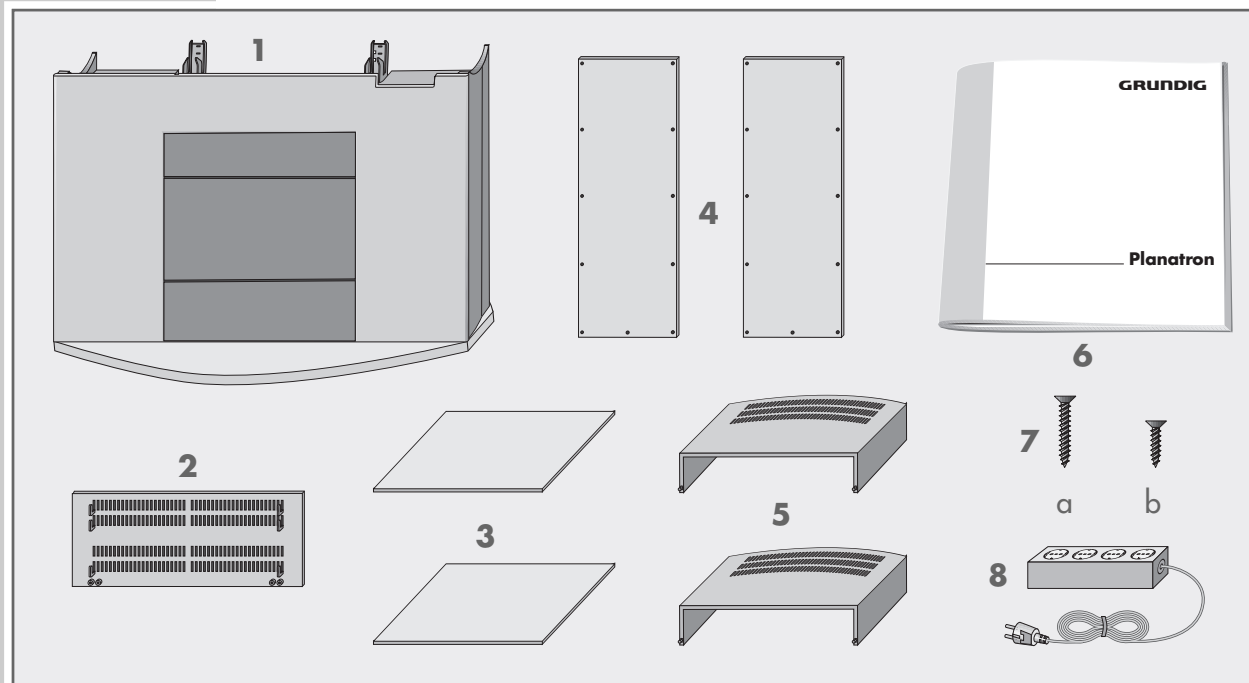
Mise en service

Placer les piles dans la télécommande
Régler des chaînes de télévision
Régler la configuration des haut-parleurs
Régler le niveau Dolby

CONTENU DE L'EMBALLAGE

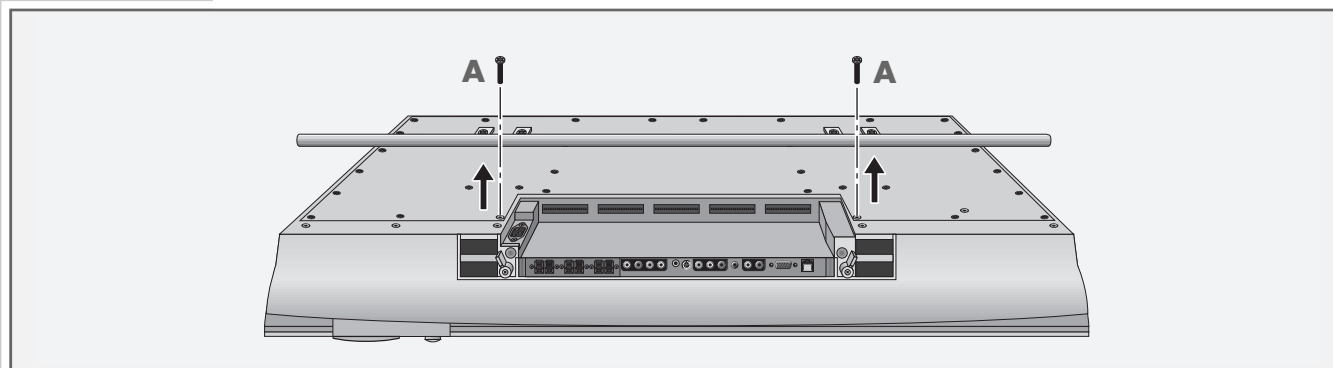
Contenu de l'emballage

- 1 Pied avec haut-parleurs intégrés gauche/droit/centrale
- 2 Couvercle pour boîte de raccordement
- 3 2 x plaques de verre
- 4 2 x couvercles pour compartiment de câbles
- 5 2 x couvercles pour plaque de verre
- 6 Instructions de montage
- 7 Jeu de vis comportant:
 - a) Vis Torx PT K40 x 19 (24 x)
 - b) Vis Torx PT K40 x 13 (8 x)
- 8 boîtier à 4 prises



MONTAGE DE L'ÉCRAN

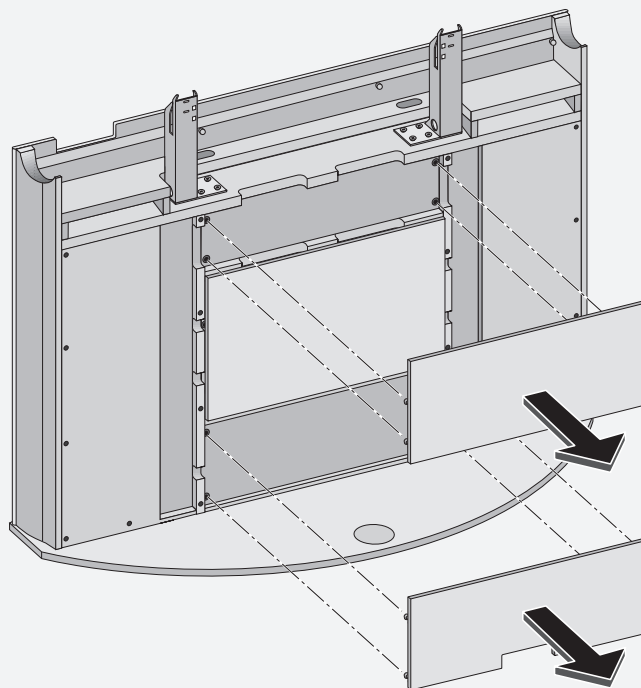
Comment préparer l'écran



1 Dévisser les vis A et les garder pour le montage ultérieur.

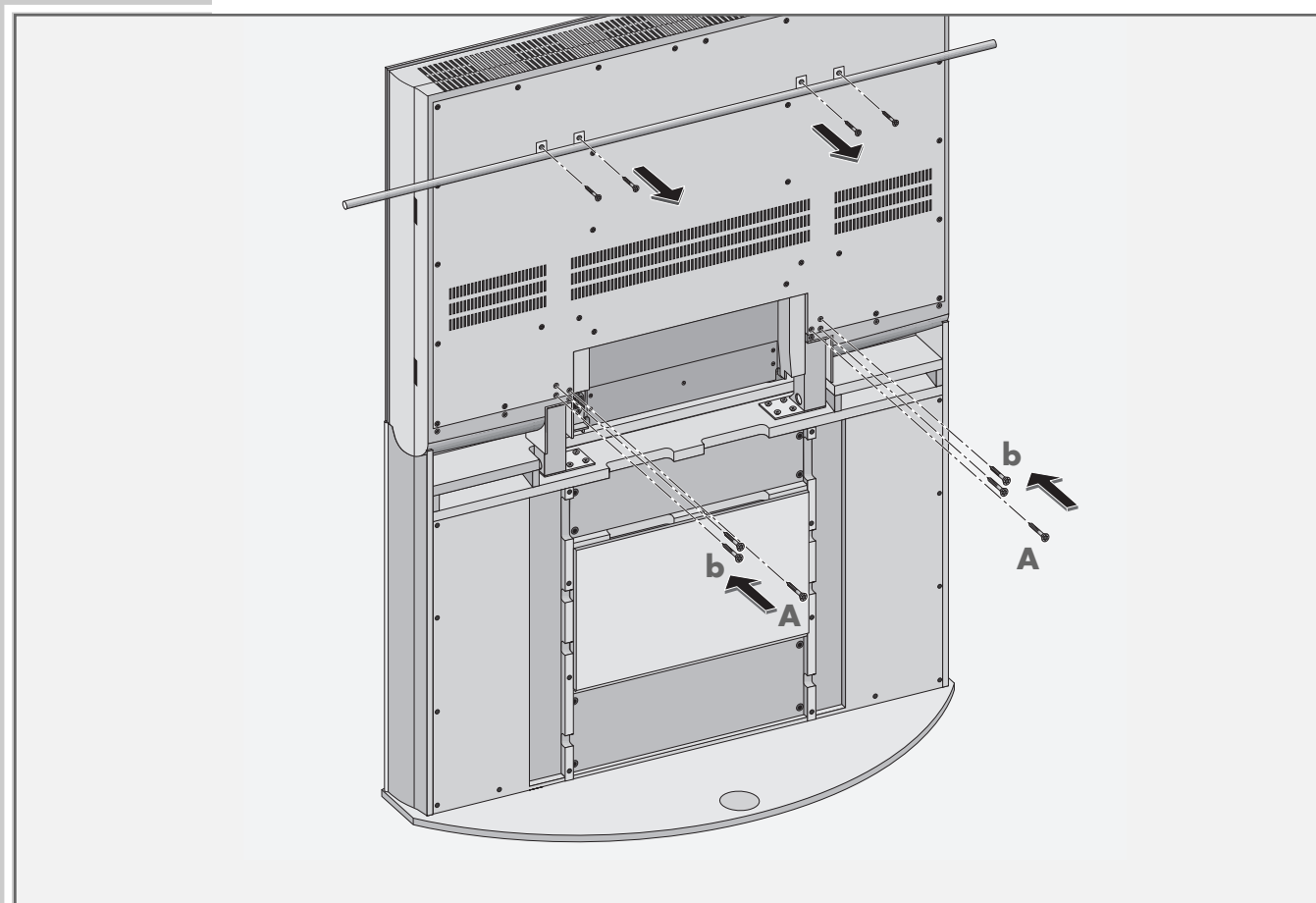
MONTAGE DE L'ECRAN

Monter l'écran sur son cadre



- 1 Enlever les couvercles supérieur et inférieur vers l'avant.

MONTAGE DE L'ÉCRAN

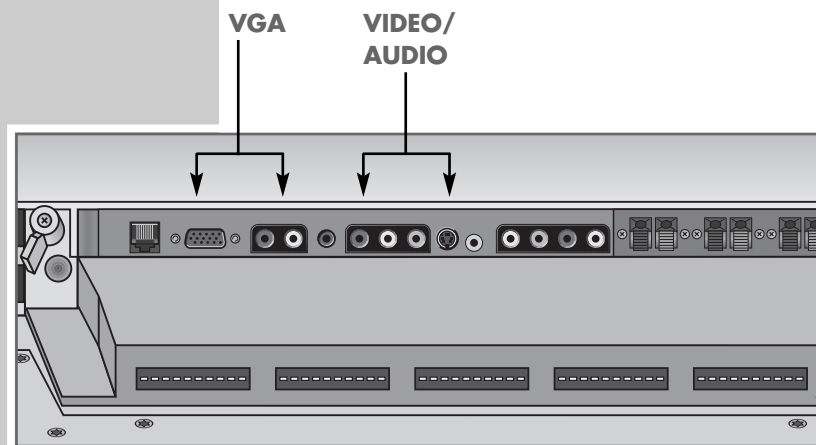


- 1 Placer l'écran sur le cadre et l'aligner latéralement.
- 2 Fixer l'écran à l'aide des vis **b** du jeu de vis joint.
- 3 Revisser les vis **A**.
- 4 Dévisser la barre de transport de l'écran. Couvrir les trous à l'aide des vis Torx **b** jointes.

RACCORDEMENT

Raccorder les câbles des prises avant Audio/Video/VGA

Les câbles sont déjà installés dans le pied.

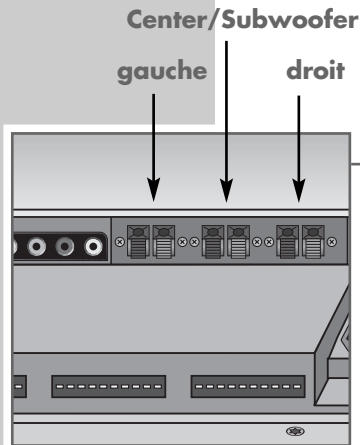


- 1 Raccorder les câbles aux prises avant VIDEO/AUDIO/VGA et aux prises correspondantes sur l'écran.

RACCORDEMENT

Raccorder les haut-parleurs ou un amplificateur

Il est possible de raccorder plusieurs haut-parleurs sur la face inférieure de l'écran. Il faut régler les haut-parleurs raccordés dans le menu «Configuration haut-parleurs» (voir page 18).



Raccorder les câbles des haut-parleurs incorporés (réglage standard)

Il faut raccorder les haut-parleurs aux bornes de serrage de l'écran.

Pour raccorder le câble haut-parleur, enfoncer le levier de serrage. Introduire le fil «-» du câble dans la borne noire (-) et le fil «+» (fil marqué ou coloré du câble) dans la borne rouge.

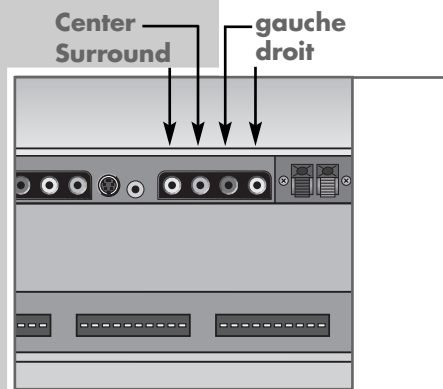
- 1 Raccorder les haut-parleurs avant aux bornes de serrage «**L/CENTER IN**» et «**R**».
- 2 Raccorder le haut-parleur central à la borne de serrage «**Center/Subwoofer**».

Note:

Si des haut-parleurs externes (impédance 4Ω) sont raccordés aux bornes de serrage, il n'est pas nécessaire de raccorder les câbles des haut-parleurs incorporés.

Il est possible de raccorder un Subwoofer au lieu d'un haut-parleur central à la borne de serrage «**Center/Subwoofer**».

RACCORDEMENT



Raccorder des haut-parleurs actifs (gauche, droit, Center, Surround)

- 1 Raccorder les haut-parleurs gauche/droit aux prises Cinch «**L**» et «**R**».
- 2 Raccorder le haut-parleur central à la prise Cinch «**CENTER**».
- 3 Raccorder les haut-parleurs Surround aux prises Cinch «**SURROUND**».

Note:

Il est possible de raccorder un amplificateur avec haut-parleurs passifs au lieu des haut-parleurs actifs.

Il est possible de raccorder un Wireless Surround System (accessoire optionnel) pour la transmission sans fil du canal Surround au lieu des haut-parleurs Surround.

Raccorder un amplificateur externe Dolby Pro Logic

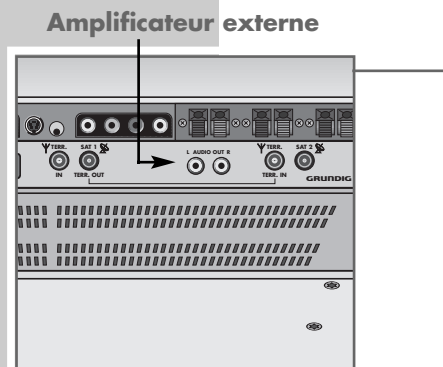
Il est possible de raccorder le Planatron à un amplificateur Dolby Pro Logic déjà prévu. Dans ce cas il ne faut pas raccorder des haut-parleurs à l'écran.

- 1 Raccorder l'amplificateur aux prises Cinch «**L AUDIO OUT R**» sur l'écran.

Note:

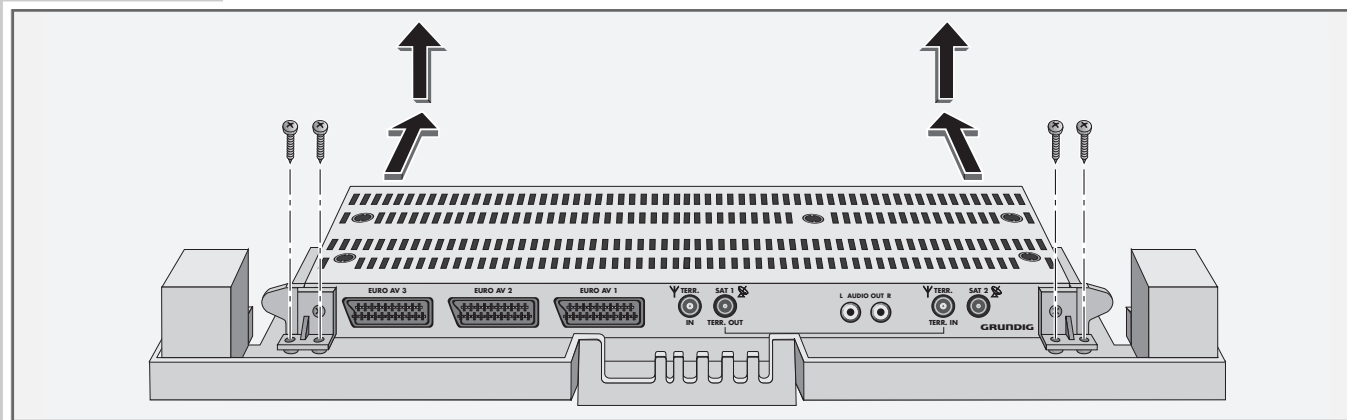
Les prises Cinch «**L AUDIO OUT R**» se trouvent sur la boîte de raccordement.

Raccorder l'amplificateur externe seulement après avoir mis en place la boîte de raccordement (voir page 12).

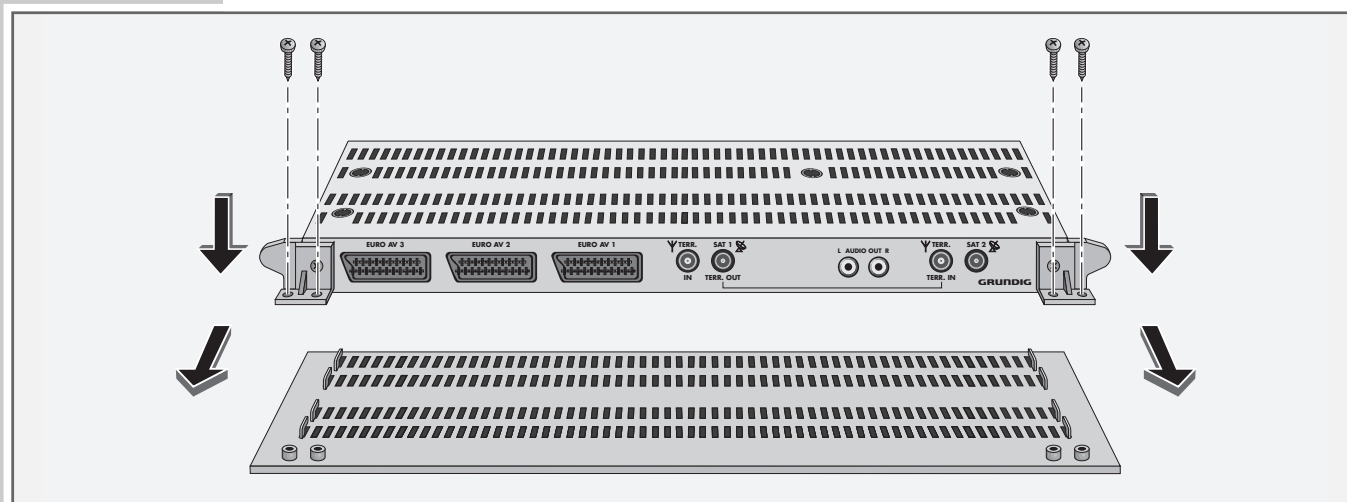


RACCORDEMENT

Comment préparer la boîte de raccordement



- 1 Défaire la boîte de connexion pour le cou-vercle (pour le support mural)
Pour ce faire, dévisser les vis et pousser la boîte de raccordement vers l'arrière.

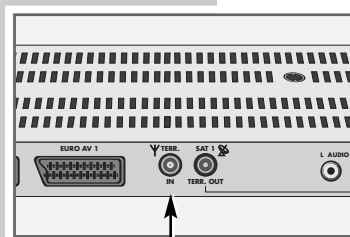


- 2 Glisser la boîte de connexion sur le couver-cle fourni (pour le pied) et le fixer à l'aide des vis.

RACCORDEMENT

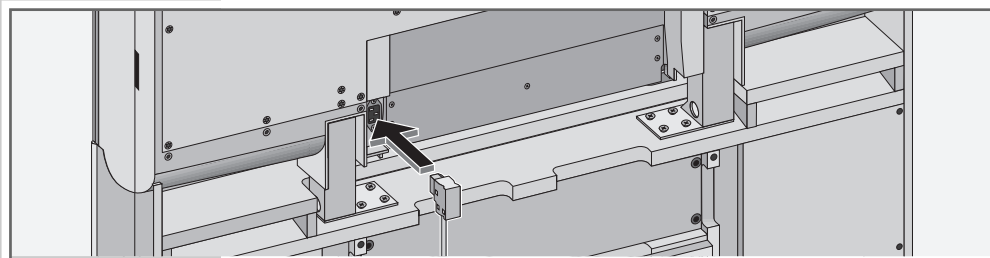
Raccorder le câble d'antenne

- 1 Raccorder le câble d'antenne à la prise Y Terr.



Y Terr.

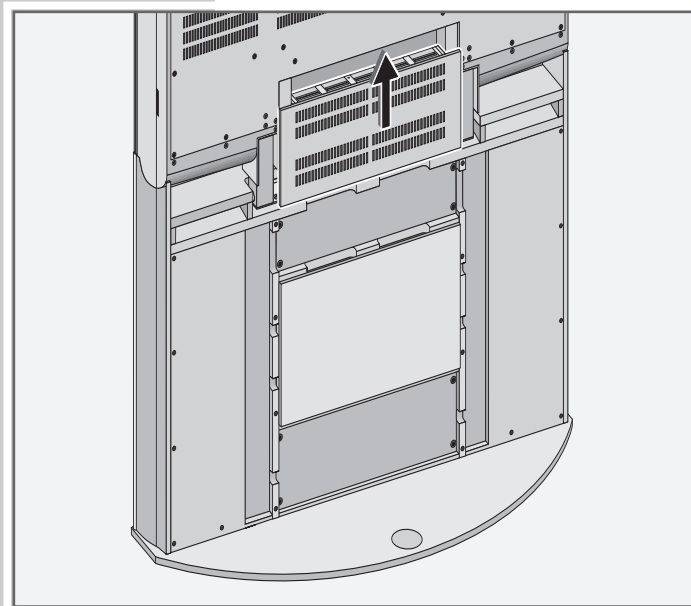
Raccorder le câble secteur



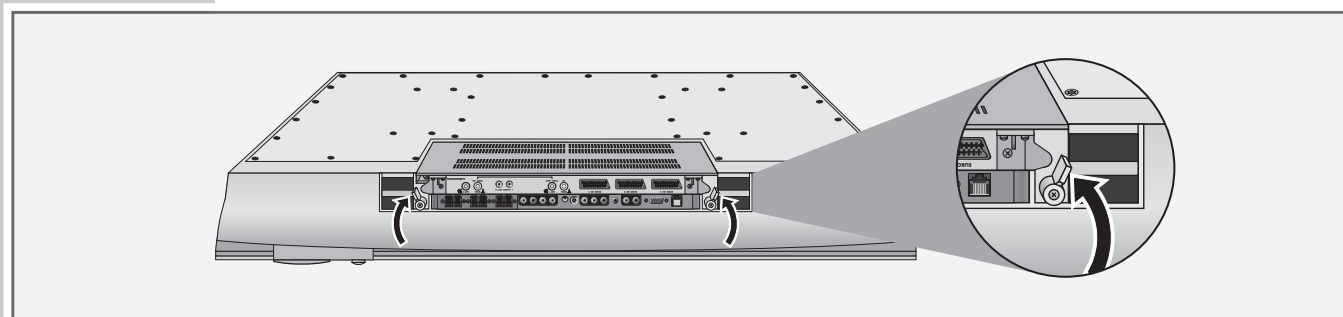
- 1 Raccorder le câble secteur joint à l'écran à la prise secteur de l'écran.

RACCORDEMENT

Introduire la boîte de raccordement



1 Introduire la boîte de raccordement.



2 Verrouiller la boîte de raccordement.

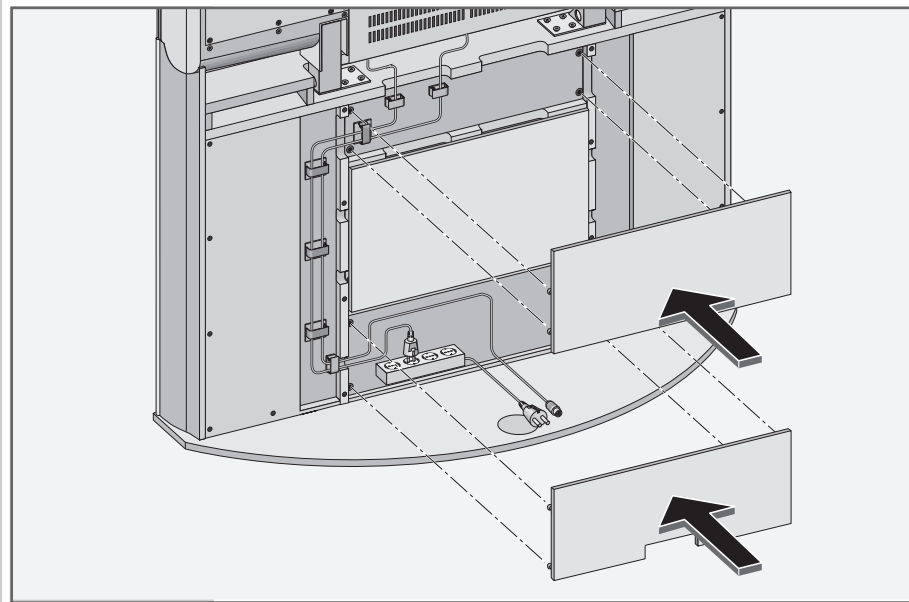
3 Installer le câble d'antenne et le câble secteur dans le compartiment de câbles.

MONTAGE DU PIED

Les deux versions du pied

Il est possible d'utiliser le cadre (rack) avec et sans plaques de verre.

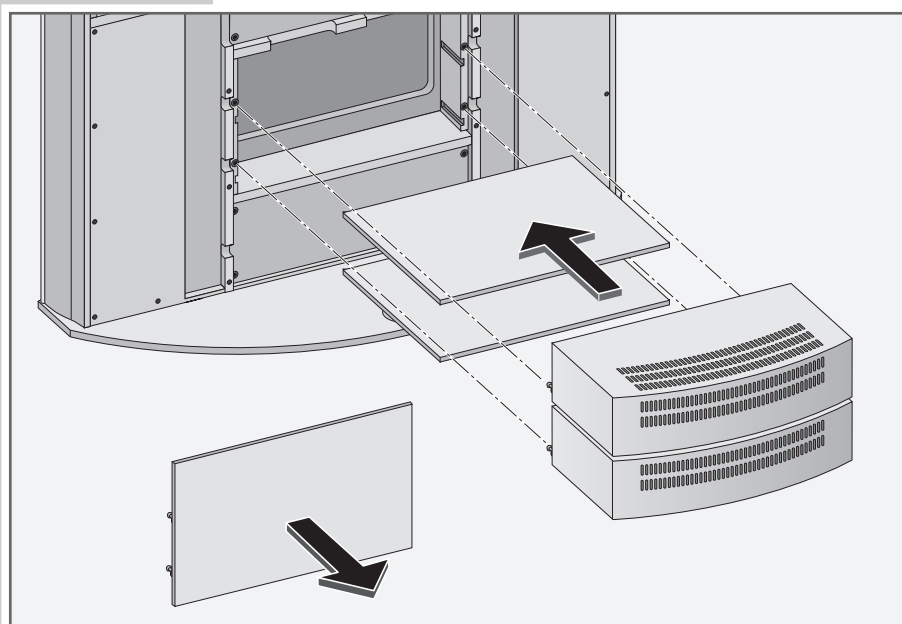
Pied sans plaques de verre



- 1 Faire encliqueter le couvercle.
- 2 Monter les couvercles sur le compartiment de câbles (voir page 15).

MONTAGE DU PIED

Pied avec plaques de verre



- 1 Oter le couvercle central vers l'avant et glisser les plaques de verre par derrière dans les deux rainures dans le pied.
Il est possible de couvrir les plaques de verre par les couvercles joints.

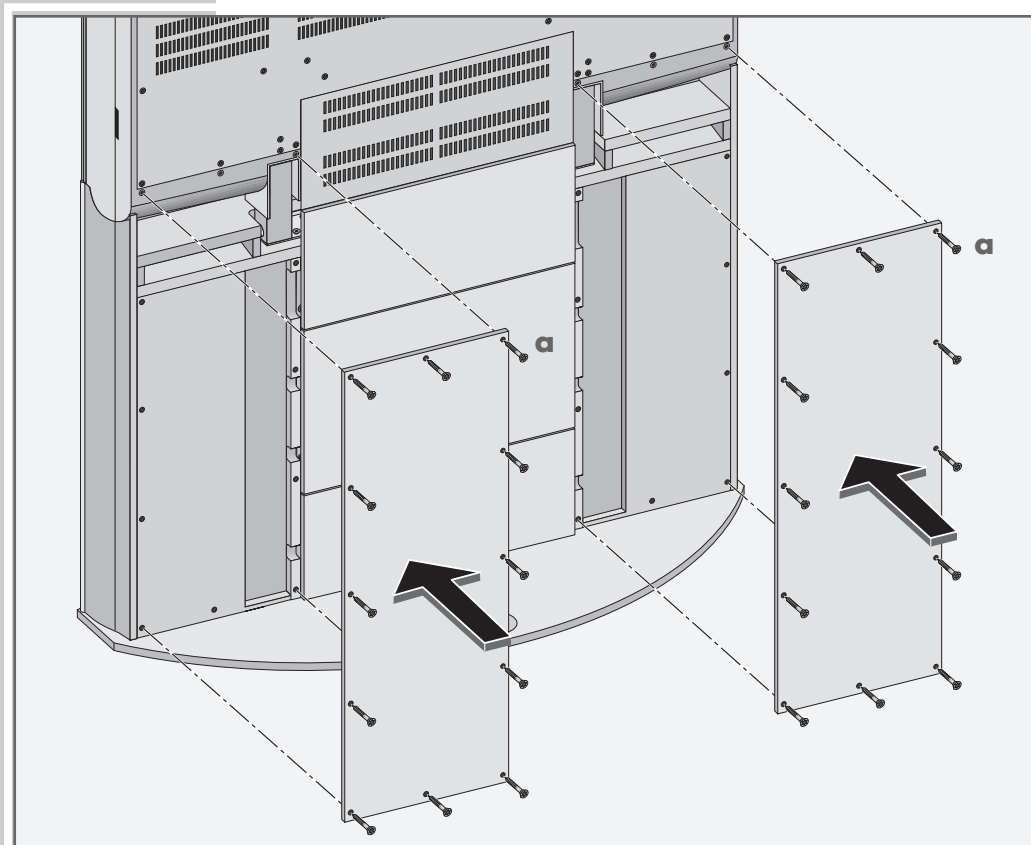
Note:

Pour éviter des perturbations il faut placer un magnétoscope sur la plaque de verre inférieure.

- 2 Raccorder des appareils AV aux prises AV1, AV2 ou AV3 sur la base de l'écran et installer les câbles. Voir également le menu "Installation", point "Raccordements audio/vidéo".
- 3 Faire encliqueter le couvercle supérieur et inférieur puis fixer le couvercle du compartiment de câbles (voir page suivante).

MONTAGE DU PIED

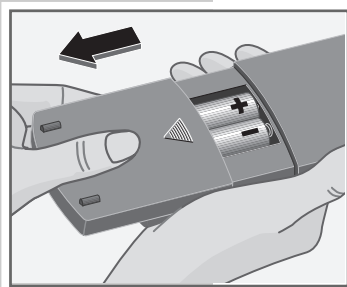
Montage des couvercles du compartiment de câbles



- 1 Fixer les couvercles à l'aide des vis Torx **a** du jeu de vis joint. Commencer par les trois vis supérieures.
Fixer les vis restantes d'en haut ver le bas.

MISE EN SERVICE

Placer les piles dans la télécommande



- 1 Ouvrir le compartiment à piles. Pour ce faire, retirer le couvercle.
- 2 Insérer les piles (type Mignon, par exemple UM-3 ou AA, 2 x 1,5 V).
Ce faisant, veiller à la polarité (marquée au fond du compartiment à piles).

Remarque :

Si le téléviseur ne réagit plus correctement aux ordres lancés par la télécommande, les piles peuvent être usées. Enlever impérativement les piles usées. Nous ne pouvons garantir les dommages provoqués par des piles ayant coulé.

Indication de protection de l'environnement

Les piles (y compris celles qui ne contiennent pas de métaux lourds) ne doivent pas être évacuées avec les ordures ménagères. Les piles usées doivent être apportées dans les conteneurs de vieilles piles du commerce et des entreprises d'évacuation légales.

Régler des chaînes de télévision

Le téléviseur est équipé du système de recherche automatique de chaînes ATS euro plus qui se charge pour vous de l'affectation des positions de chaîne.

- 1 Après la mise en service du Planatron, confirmer la langue de dialogue «Français» par »**OK**«.

Note:

Si la page «Sélect. langage d'affiche» ne s'affiche pas, il faut l'appeler en appuyant sur «**i**» et puis sur «**OK**». Le Centre de dialogue s'affiche alors.

Utiliser «**△**» ou «**▽**» pour sélectionner «PROGRAMMATION AUTOMATIQUE» puis confirmer par «**OK**».

Utiliser «**△**» ou «**▽**» pour sélectionner la ligne «Nouvelle programmation complète lors d'un déménagement» puis confirmer par «**OK**».








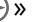
- 2 Confirmer le pays par «**OK**».

La recherche automatique de chaînes démarre. Suivant le nombre des chaînes à recevoir, la recherche peut durer une minute ou plus longtemps.

- 3 Lorsque l'affectation automatique des positions de chaîne est terminée, un tableau montrant des informations sur le menu d'installation s'affiche.
- 4 Appuyer sur «**TXT**» pour quitter ce tableau. Le tableau «INSTALLATION » s'affiche.

Régler la configuration des haut-parleurs



- 1 Utiliser «» ou «» pour sélectionner la ligne «Configuration haut-parleurs» puis confirmer par «OK».
- 2 Utiliser «» ou «» pour sélectionner «TV sur pieds» dans la ligne de sélection du type d'appareil.
- 3 Utiliser «» ou «» pour sélectionner la ligne «Réglage standard» puis utiliser «» ou «» pour sélectionner «oui» ou «non».



Note:

Si seulement les haut-parleurs du pied sont raccordés, sélectionner «oui» puis continuer par l'étape 6.

- 4 Si «non» est sélectionné pour le réglage standard, confirmer ce réglage par «OK». Le tableau «Configuration haut-parleurs» s'affiche.
- 5 Sélectionner les haut-parleurs raccordés.
- 6 Appuyer sur «i» pour terminer le réglage. Le tableau «INSTALLATION» s'affiche.

Régler le niveau Dolby



- 1 Utiliser «» ou «» pour sélectionner la ligne «Nivelage Dolby» puis confirmer par «OK».
- 2 Régler tous les haut-parleurs sur le même niveau de volume.
- 3 Appuyer sur «TXT» pour terminer le réglage.
Un tableau montrant des informations sur le système Easy Dialog s'affiche.
- 4 Appuyer sur «TXT» pour retourner à l'image de télévision.

Note:

Il est également possible d'appeler toutes les fonctions dans le menu «INSTALLATION» ultérieurement à partir du Centre Easy Dialog sous le point «INSTALLATION».

