

Frullatore
a immersione

Tauchmixer

Immersion
Blender

Mixer
Plongéant

Batidora
de inmersión

Twister 1500



ITALIANO

- A) Cavo alimentazione
- B) Occhiello
- C) Pulsante velocità media
- D) Pulsante velocità massima
- E) Asta frullatore
- L) Bicchiere graduato con coperchio
- M) Supporto a muro

FRULLATORE A IMMERSIONE a due velocità

— USO CORRETTO DEL PRODOTTO —

Questo apparecchio dovrà essere destinato solo all'uso per il quale è stato espressamente concepito, cioè come frullatore ad immersione per uso domestico. Ogni altro uso è da considerarsi improprio e quindi pericoloso. Polti S.p.A. non può essere considerata responsabile per eventuali danni derivanti da usi impropri ed erronei.

Questo prodotto è contrassegnato dal marchio CE ed è prodotto in conformità con le direttive elettromagnetiche 89/336/EEC e le direttive per bassa tensione 73/23/EEC.

La Polti S.p.A. si riserva la facoltà di introdurre le modifiche tecniche e costruttive che riterrà necessarie, senza obblighi di preavviso.

AVVERTENZE

Prima di utilizzare l'apparecchio, leggere attentamente le istruzioni e conservare il manuale per ulteriori consultazioni.

ATTENZIONE!!! Le lame sono molto affilate

Prima di collegare la spina, accertarsi che la tensione di rete corrisponda a quella indicata sui dati di targa e che la presa di alimentazione sia munita di messa a terra.

Scollegare sempre la spina dalla rete elettrica prima di effettuare qualsiasi tipo di operazione, pulire l'apparecchio, sostituire gli accessori, ecc.

Non toccare mai l'apparecchio con mani o piedi bagnati quando la spina è inserita.

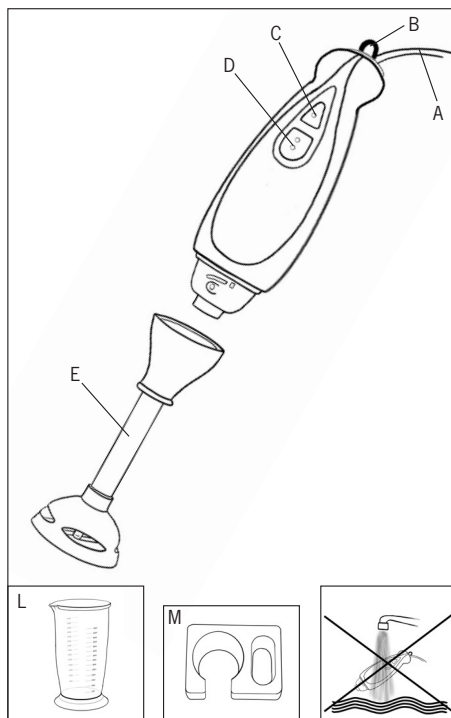
Non permettere che l'apparecchio venga utilizzato da bambini o da persone che non ne conoscono il funzionamento.

Per evitare rischi di scosse elettriche, non immergere mai l'apparecchio e il cavo di alimentazione in acqua o in altri liquidi. Evitare anche di risciacquare.

Non riempire il contenitore misurino oltre il livello massimo indicato.

Prestare molta attenzione quando si utilizza l'apparecchio in prossimità di bambini.

Prima di effettuare la pulizia, staccare l'apparecchio dalla presa di corrente. Lasciare raffreddare prima di



montare o smontare accessori o per effettuare pulizie. Prima di riporre l'apparecchio, accertarsi che si sia raffreddato completamente.

In caso di guasti o malfunzionamento, spegnere l'apparecchio e non tentare mai di smontarlo, ma rivolgersi ad un centro assistenza autorizzato.

Nel caso di caduta accidentale dell'apparecchio è necessario farlo verificare ad un centro assistenza autorizzato perché potrebbero esserci dei mal funzionamenti interni che limitano la sicurezza del prodotto.

Per non compromettere la sicurezza dell'apparecchio, utilizzare solo parti di ricambio e accessori originali approvati dal costruttore.

Non utilizzare l'apparecchio con cavi o prese di alimentazione danneggiate.

L'apparecchio è stato concepito per uso domestico.

Non lasciar pendere il cavo di alimentazione oltre i bordi dei ripiani e tenere lontano da superfici riscaldate.

Non porre in prossimità di cucine a gas od elettriche né di forni.

Non introdurre mai dita né lame nella tazza contenitore.

Non lavare l'apparecchio e gli accessori in lavastoviglie.

Non utilizzare il bicchiere graduato in forni a microonde.

Non lasciare l'apparecchio vicino a fonti di calore.

Al primo utilizzo, lavare accuratamente le parti che verranno a contatto con il cibo.

Prima di collegare la spina alla presa di corrente, applicare l'accessorio da utilizzare. Per staccare gli accessori, provvedere prima a rimuovere la spina dalla presa di alimentazione.

INSTALLAZIONE

ATTENZIONE!!! Prima di forare il muro, assicurarsi che nell'aria circostante non passino tubi elettrici, del gas, dell'acqua ecc...

Il supporto (M) va montato a muro verticalmente, con i tasselli in plastica in dotazione.

Appoggiare al muro il supporto segnando i punti in cui dovrete inserire le viti di fissaggio.

Forare il muro in corrispondenza dei due segni ed inserire i due tasselli.

Avvitare le viti e verificare che il supporto sia fissato fermamente al muro.

FUNZIONAMENTO:

In base al tipo di utilizzo, applicare al corpo dell'apparecchio l'accessorio desiderato, ruotandolo in senso orario fino all'aggancio.

Inserire la spina del cavo alimentazione (A) in una presa idonea.

Tenendo premuto il pulsante (C) o (D) si azionerà il frullatore, rilasciando il pulsante l'apparecchio si spegnerà. Per evitare di produrre schizzi, prima di azionare l'apparecchio introdurlo nel liquido ed avviarlo solo successivamente.

Non utilizzare l'apparecchio in continuo per più di 10 secondi.

CONSIGLI PER L'UTILIZZO

- Lavare accuratamente la verdura e/o la frutta. Provvedere a rimuovere la buccia da arance, limoni, mandarini, mango, kiwi, meloni, banane e ananas. Se è il caso, rimuovere eventuali parti interne (es. torsoli di mele etc.). Rimuovere i noccioli interni da ciliegie, pesche, albicocche ecc.. Rimuovere la parte bianca stopposa degli agrumi ed eventuali semi dato che questi lasciano un sapore amarognolo.
- Tagliare la verdura e/o la frutta in pezzi che possano entrare nella tazza contenitore dell'apparecchio. Avvicinare il frullatore ad immersione alla superficie dei prodotti presenti nel contenitore e, spingere quindi delicatamente verso il basso. Si raccomanda di utilizzare all'inizio una velocità elevata, per passare poi ad una velocità più bassa per evitare di schizzare il prodotto.
- Il frullatore ad immersione sminuzza e mescola velocemente e facilmente. E' utile per preparare zuppe, maionese, puré, cibi per bambini e per

diete, per miscelare bevande o cocktail. E' possibile anche utilizzare il frullatore ad immersione direttamente in qualunque pentola o tegame per le finalità prima descritte. Se si desidera utilizzarlo direttamente in una pentola mentre si sta cucinando, si raccomanda però di togliere il contenitore dal fuoco per evitare che l'apparecchio si surriscaldi.

- Il bicchiere graduato può essere chiuso grazie agli appositi coperchi.

Pulizia e manutenzione:

Prima di eseguire qualsiasi operazione di pulizia dell'apparecchio, assicurarsi che la spina sia scollegata dalla presa di corrente e che l'apparecchio sia freddo. Non utilizzare detergenti abrasivi. Pulire esternamente l'apparecchio con un semplice panno morbido inumidito ed asciugarlo completamente. Gli accessori removibili possono essere lavati con acqua calda insaponata. Sciacquare ed asciugare bene prima di riporli. Riporre il frullatore ad immersione in un ambiente asciutto e non troppo caldo.

ATTENZIONE

- L'apparecchio è costruito secondo norme vigenti per il riciclaggio.
- Si raccomanda di non gettare nei rifiuti domestici i materiali di imballaggio protettivi per il trasporto, ma consegnarli ai relativi centri di raccolta.
- Raccomandiamo di utilizzare solo ricambi originali Polti.

 **UFFICIO SERVIZIO CLIENTI**

Numero Verde **800-824148** Chiamando questo numero i nostri incaricati saranno a disposizione per rispondere alle Vostre domande e fornirVi tutte le indicazioni utili per sfruttare al meglio le qualità dei prodotti POLTI.

La POLTI S.p.A. declina tutte le responsabilità in caso di incidenti derivanti da un utilizzo di questo prodotto non conforme alle presenti istruzioni d'uso.

ESPAÑOL

- A) Cable de alimentación
- B) Ranura
- C) Botón velocidad media
- D) Botón velocidad máxima
- E) Barra batidora
- L) Vaso graduado con tapa
- M) Soporte mural

BATIDORA DE INMERSIÓN de dos velocidades con accesorio picadora

USO CORRECTO DEL PRODUCTO

Este aparato debe destinarse sólo al uso para el cual ha sido expresamente concebido, es decir como batidora de inmersión para uso doméstico. Cualquier otra utilización ha de ser considerada como no apropiada y por tanto peligrosa. Polti S.p.A. no puede ser considerada responsable por eventuales daños causados por utilizaciones no adecuadas y/o erróneas.

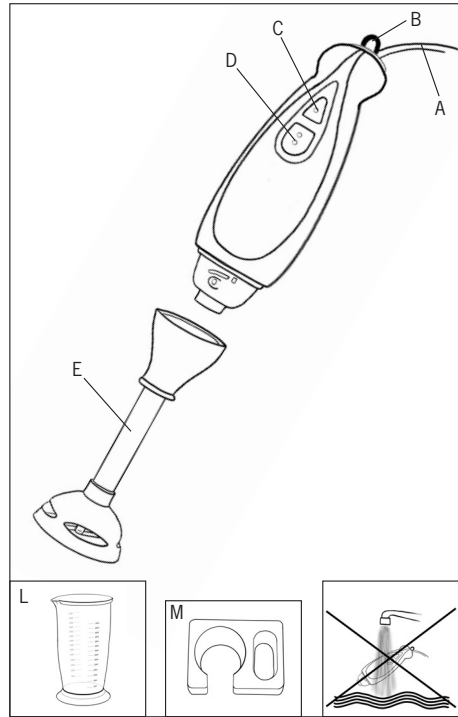
Este producto lleva la marca CE y ha sido fabricado conforme a las directivas electromagnéticas 89/336/EEC y las directivas para baja tensión 73/23/EEC.

Polti S.p.A. se reserva la facultad de aportar las modificaciones técnicas y constructivas que considere necesarias, sin obligación de previo aviso.

ADVERTENCIAS

Antes de utilizar el aparato, lea detenidamente las instrucciones y guarde el manual para futuras consultas.

¡ATENCIÓN! Las hojas están muy afiladas
 Antes de enchufar la clavija, compruebe que la tensión de red corresponda a la indicada en la placa de características del aparato y que la toma de red tenga conexión a tierra.
 Desenchufe siempre la clavija de la toma de red antes de efectuar cualquier tipo de operación, limpiar el aparato, cambiar los accesorios, etc.
 No toque nunca el aparato con las manos o los pies mojados cuando la clavija esté enchufada.
 No permita que el aparato sea utilizado por niños ni por personas que no conozcan su funcionamiento.
 Para evitar riesgos de sacudidas eléctricas no sumerja nunca el aparato ni el cable de alimentación en agua ni en otros líquidos. Evite también enjuagues.
 No llene el vaso medidor por encima del nivel máximo indicado.
 Preste mucha atención cuando utilice el aparato cerca de niños.
 Antes de efectuar la limpieza, desenchufe el aparato de la toma de red. Déjelo enfriar antes de montar o



desmontar accesorios o antes de efectuar operaciones de limpieza.
 Antes de guardar el aparato compruebe que se haya enfriado completamente.
 En caso de averías o de funcionamiento anómalo, apague el aparato y no intente nunca desmontarlo. Diríjase a un centro de asistencia técnica autorizado.
 En caso de caída accidental del aparato llévelo a un centro de asistencia autorizado para que lo examinen, ya que puede presentar un funcionamiento anómalo que limite la seguridad del producto.
 Para no perjudicar la seguridad del aparato, utilice sólo piezas de repuesto y accesorios originales, aprobados por el fabricante.
 No utilice el aparato con cables o tomas de red en mal estado.
 El aparato ha sido diseñado para uso doméstico.
 No deje colgar el cable de alimentación por fuera de los bordes y manténgalo lejos de superficies calientes.
 No lo ponga cerca de cocinas de gas o eléctricas ni de hornos.
 No ponga nunca los dedos ni hojas en la taza contenedor en el vaso contenedor.
 La primera vez que lo utilice lave a fondo las partes que entrarán en contacto con los alimentos.
 Antes de enchufar la clavija en la toma de red, ponga

ESPAÑOL

el accesorio que desea utilizar en la batidora. Para sacar los accesorios primero desenchufe la clavija de la toma de red.

No utilice el vaso graduado ni el accesorio para picar dentro de hornos microondas.

INSTALACIÓN

¡ATENCIÓN! Antes de taladrar la pared, compruebe que en el área circundante no pasen tubos eléctricos, del gas, del agua, etc...

El soporte (**M**) se monta verticalmente en la pared, utilizando los pernos de expansión de plástico incluidos en el suministro.

Apoye el soporte sobre la pared marcando los puntos donde poner los tornillos de sujeción.

Taladre la pared en los puntos marcados y ponga los dos pernos de expansión.

Enrosque los tornillos y compruebe que el soporte quede bien fijado a la pared.

FUNCIONAMIENTO:

Ponga el accesorio que desee utilizar en el cuerpo del aparato, girándolo en sentido horario (él de las manecillas de un reloj – hacia la derecha) hasta que se enchanche.

Enchufe la clavija del cable de alimentación (**A**) en una toma de red adecuada.

Manteniendo pulsado el botón (**C**) o (**D**) se pone en marcha la batidora, soltando el botón el aparato se apaga.

Para evitar salpicaduras, introduzca el líquido antes de accionar el aparato y sólo después póngalo en marcha.

No utilice el aparato durante más de 10 segundos seguidos.

CONSEJOS PARA EL USO

- Lave a fondo la verdura y/o la fruta. Quite la corteza de las naranjas, limones, mandarinas, mango, kiwi, melones, plátanos y piña americana. En caso de ser necesario, quite eventuales partes internas (por ej. corazón de las manzanas, etc.). Quite los huesos de cerezas, melocotones, albaricoques, etc.. Quite la parte blanca fibrosa de los agrios (cítricos) y eventuales semillas, ya que dan un sabor algo amargo.
- Corte la verdura y/o la fruta en trozos que puedan entrar en el vaso contenedor del aparato. Acerque la batidora de inmersión a la superficie de los productos presentes en el vaso y seguidamente empuje hacia abajo. Se recomienda utilizar, al principio, una velocidad elevada, para pasar seguidamente a una velocidad más baja para evitar

salpicaduras de producto.

- La batidora de inmersión despedaza y mezcla rápida y fácilmente. Es de utilidad para preparar sopas, mayonesas, purés, alimentos para niños y para dietas, para mezclar bebidas o cocktails. También se puede utilizar la batidora de inmersión directamente en cualquier olla o utensilio de cocina para conseguir los productos antedichos. Si se desea utilizar directamente en una olla mientras se cocina, se recomienda quitar el contenedor del fuego para evitar que el aparato se recaliente.
- El accesorio para picar y el vaso graduado se pueden cerrar con las tapas correspondientes.

Limpieza y mantenimiento:

Antes de efectuar cualquier operación de limpieza del aparato, cabe comprobar que la clavija esté desenchufada de la toma de red y que el aparato esté frío. No utilice detergentes abrasivos. Limpie la parte exterior del aparato con un simple paño suave y húmedo y luego seque completamente el aparato. Los accesorios se pueden lavar con agua caliente jabonosa. Antes de guardar los accesorios aclárelos y séquelos bien. Se aconseja no lavar en lavavajillas los accesorios ni los contenedores incluidos en el suministro. Guarde la batidora de inmersión en un sitio seco y no demasiado caliente.

GUIDADO

- El aparato ha sido fabricado en base a las normas vigentes para el reciclaje.
- Se recomienda no tirar a la basura los materiales protectores de embalaje utilizados para el transporte y depositarlos en los centros de recogida autorizados.
- Se recomienda utilizar exclusivamente repuestos originales Polti.

POLTI S.p.A. declina toda responsabilidad en caso de accidentes derivados de una utilización de TWISTER 1500 no conforme a las presentes instrucciones de uso.

FRANÇAIS

- A) Cordon d'alimentation
- B) Oeillet
- C) Bouton moyenne vitesse
- D) Bouton vitesse maximale
- E) Tige mixer
- L) Verre gradué avec couvercle
- M) Support pour fixation murale

MIXER PLONGEANT à deux vitesses

**UTILISATION CORRECTE
DU PRODUIT**

Cet appareil devra être destiné exclusivement à l'utilisation pour laquelle il a été expressément conçu, c'est-à-dire comme mixer plongeant pour usage domestique. Toute autre utilisation doit être considérée incorrecte et par conséquent dangereuse. La responsabilité de Polti S.p.A. ne sera pas engagée en cas de dommages éventuels dus à une utilisation incorrecte et erronée.

Ce produit porte la marque CE et a été réalisé conformément aux directives électromagnétiques 89/336/EEC et aux directives pour basse tension 73/23/EEC.

Polti S.p.A. se réserve la faculté d'introduire les modifications techniques et de construction qu'elle jugera nécessaires, sans obligation de préavis.

RECOMMANDATIONS

Avant d'utiliser l'appareil, lire attentivement les instructions et conserver le manuel pour toutes consultations ultérieures.

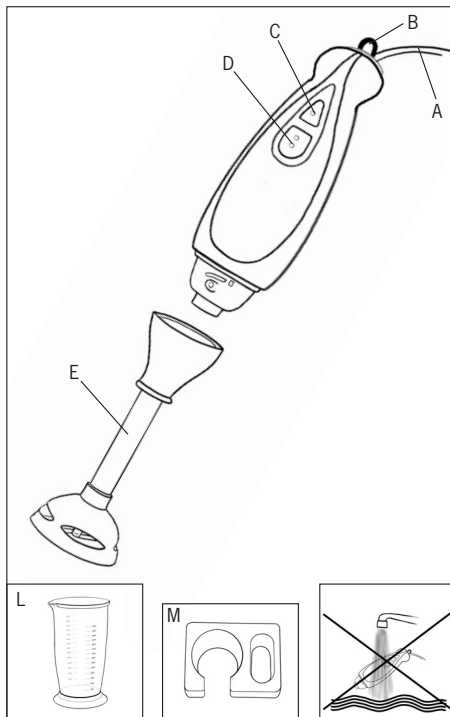
ATTENTION!!! Les lames sont très coupantes. Avant de brancher l'appareil en introduisant la fiche dans la prise, s'assurer que la tension d'alimentation correspond à celle qui est indiquée dans les caractéristiques qui figurent sur la plaque de l'appareil, et que la prise d'alimentation possède une mise à la terre.

Toujours débrancher la fiche du réseau d'alimentation électrique avant d'effectuer une opération quelconque, de nettoyer l'appareil, de remplacer les accessoires, etc.

Ne jamais toucher l'appareil avec les mains ou les pieds mouillés lorsque l'appareil est branché au réseau d'alimentation.

Ne pas permettre que l'appareil soit utilisé par des enfants ou par des personnes n'en connaissant pas le fonctionnement.

Afin d'éviter les risques d'électrocution, ne jamais immerger l'appareil ou le cordon d'alimentation dans



l'eau ou dans d'autres liquides. Éviter également de rincer.

Ne pas remplir le verre gradué au-delà du niveau maximum indiqué.

Faire très attention en cas d'utilisation de l'appareil lorsque des enfants sont à proximité.

Avant de nettoyer l'appareil, le débrancher de la prise de courant. Laisser refroidir avant de monter des accessoires ou pour effectuer les opérations de nettoyage.

Avant de ranger l'appareil, s'assurer qu'il a refroidi complètement.

En cas de pannes ou de mauvais fonctionnements, éteindre l'appareil et ne jamais tenter de le démonter mais s'adresser à un centre d'assistance agréé.

En cas de chute accidentelle de l'appareil, il est nécessaire de le faire vérifier par un centre d'assistance agréé, car cet incident pourrait provoquer des mauvais fonctionnements internes limitant la sécurité du produit.

Pour ne pas compromettre la sécurité de l'appareil, utiliser exclusivement des pièces de rechange et des accessoires originaux, agréés par le constructeur.

Ne pas utiliser l'appareil avec des cordons ou des prises d'alimentation endommagés.

Cet appareil a été conçu pour une utilisation domestique.

Veiller à ce que le cordon d'alimentation ne dépasse pas du bord du plan de travail ou de l'étagère et à

FRANÇAIS

ce qu'il soit à bonne distance de toute surface chauffée.

Ne pas placer l'appareil à proximité de cuisinières à gaz ou électriques, ni de fours.

Ne jamais introduire les doigts ni de lames dans le bol mixer.

Lors de la première utilisation de l'appareil, laver soigneusement les éléments qui seront au contact des aliments.

Avant d'introduire la fiche dans la prise de courant, appliquer l'accessoire à utiliser. Avant d'enlever les accessoires, retirer la fiche de la prise d'alimentation.

Ne pas utiliser le verre gradué dans le four à micro-ondes.

INSTALLATION

ATTENTION !!! Avant de percer le mur, s'assurer qu'il ne passe pas dans cette zone de tubes électriques, de tuyaux de gaz, d'eau, etc.

Monter le support (**M**) sur le mur, en position verticale, en utilisant les chevilles en plastique fournies avec l'appareil.

Mettre le support contre le mur et marquer les endroits auxquels placer les vis de fixation.

Percer le mur au niveau des deux marques et introduire les deux chevilles.

Visser les vis et vérifier si le support est fixé solidement au mur.

FONCTIONNEMENT:

Selon le type d'utilisation, appliquer au corps de l'appareil l'accessoire désiré, en le faisant tourner dans le sens des aiguilles d'une montre jusqu'à ce qu'il soit bien fixé.

Introduire la fiche du cordon d'alimentation (**A**) dans une prise appropriée.

Appuyer sans relâcher sur le bouton (**C**) ou (**D**) pour faire fonctionner le mixer, relâcher le bouton pour l'arrêter.

Afin d'éviter les éclaboussures, avant de mettre l'appareil en marche, l'introduire dans le liquide et ne le faire démarquer qu'ensuite.

Ne pas utiliser l'appareil en continu pendant plus de 10 secondes.

CONSEILS POUR L'UTILISATION

- Laver soigneusement les légumes et/ou les fruits. Éplucher oranges, citrons, mandarines, mangues, kiwis, melons, bananes et ananas. Si nécessaire, enlever les éventuelles parties internes (ex. trognons de pommes etc.). Retirer les noyaux de cerises, pêches, abricots etc. Éliminer la peau blanche des agrumes et les pépins éventuels, car ils donnent un goût amer.

- Couper les légumes et/ou les fruits en morceaux pour qu'ils entrent aisément dans le bol de l'appareil. Approcher le mixer plongeant de la surface des aliments qui se trouvent dans le bol puis pousser délicatement vers le bas. Il est recommandé d'utiliser au début une grande vitesse, et de passer ensuite à une vitesse plus basse afin d'éviter de faire gicler le produit.
- Le mixer plongeant broie et mélange rapidement et avec beaucoup de facilité. Il est utile pour préparer soupes, mayonnaise, purée, plats pour enfants et régimes, pour mélanger des boissons et préparer des cocktails. Il est également possible d'utiliser le mixer plongeant directement dans une casserole ou un plat quelconque pour les fonctions décrites ci-dessus. Si vous souhaitez l'utiliser directement dans une casserole pendant que vous êtes en train de cuisiner, nous vous recommandons de retirer la casserole du feu afin d'éviter toute surchauffe de l'appareil.
- Il est possible de fermer le verre gradué en utilisant le couvercle prévu à cet effet.

Nettoyage et entretien:

Avant d'effectuer toute opération de nettoyage de l'appareil, s'assurer que la fiche est débranchée de la prise de courant et que l'appareil est froid. Ne pas utiliser de détergents abrasifs. Nettoyer l'extérieur de l'appareil avec un simple chiffon humide et le sécher complètement. Les accessoires amovibles peuvent être lavés à l'eau savonneuse chaude. Rincer et bien sécher l'appareil avant de le ranger. Il est conseillé de ne pas laver au lave-vaisselle les accessoires amovibles et les récipients fournis avec l'appareil. Ranger le mixer plongeant dans un endroit sec et pas trop chaud.

ATTENTION

- L'appareil est construit conformément à la réglementation en vigueur en matière de recyclage.
- Il est recommandé de ne pas jeter dans les déchets domestiques les matériaux d'emballage de protection utilisés pour le transport, mais de les remettre aux centres de collecte relatifs.
- Il est recommandé d'utiliser exclusivement des pièces de rechange originales Polti.

ATTENTION

La Société POLTI et ses distributeurs déclinent toutes responsabilités pour tout accident dû à une utilisation de TWISTER 1500 qui ne correspond pas aux conditions d'emploi ci-dessus.

DEUTSCH

- A) Netzkabel
- B) Öse
- C) Taste-mittlere Geschwindigkeit
- D) Taste-Höchstgeschwindigkeit
- E) Mixstab
- L) Messbecher mit Deckel
- M) Wandaufhängung

TAUCHMIXER, zwei Geschwindigkeiten

**KORREKTER GEBRAUCH
DES PRODUKTES**

Dieses Gerät darf nur für den Zweck, für den es ausdrücklich entworfen wurde, d.h. als Tauchmixer für den Hausgebrauch, verwendet werden. Jeder andere Gebrauch wird als unsachgemäß angesehen und ist deshalb gefährlich. Für eventuelle, auf unsachgemäßen bzw. falschen Gebrauch zurückzuführende Schäden kann Polti S.p.A. nicht haftbar gemacht werden.

Dieses Produkt ist mit dem CE-Zeichen gekennzeichnet und ist ein Produkt, dass den elektromagnetischen Richtlinien 89/336/EEC und den Niederspannungs-Richtlinien 73/23/EEC entspricht.

Die Polti S.p.A. behält sich das Recht der Einführung eventueller, von ihr für erforderlich angesehenen technischen und konstruktiven Änderungen ohne die Pflicht der vorherigen Ankündigung, vor.

WARNUNGEN

Die Anweisungen vor der Inbetriebnahme des Gerätes aufmerksam lesen und das Handbuch für späteres Nachschlagen aufbewahren.

ACHTUNG!!! Die Klingen sind sehr scharf. Vor dem Anschluss des Steckers sicherstellen, dass die Netzspannung der auf dem Typenschild des Gerätes angegeben ist und dass die Steckdose mit einem Erdschluss ausgestattet ist.

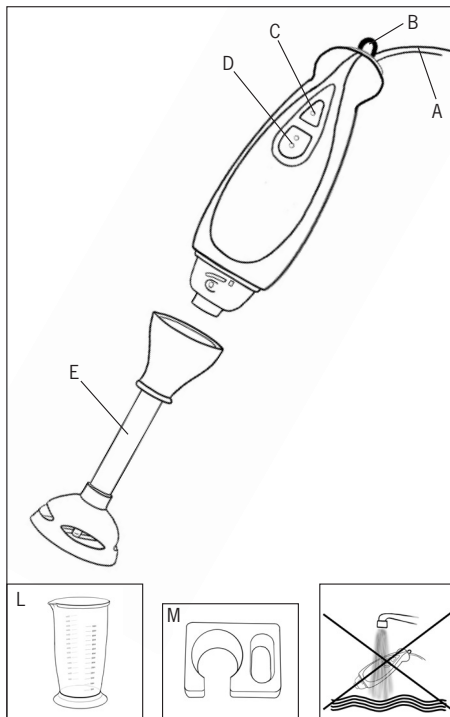
Den Stecker vor dem Ausführen jeder beliebigen Handlung wie z.B. Reinigung, Austausch von Ersatzteilen etc., immer vom Stromnetz trennen.

Das Gerät niemals mit nassen Händen oder Füßen berühren, wenn der Stecker eingesteckt ist.

Nicht gestattet ist, dass das Gerät von Kindern oder Personen benutzt wird, die nicht mit seiner Funktionsweise vertraut sind.

Um die Gefahr von Stromstößen zu vermeiden, Gerät und Netzkabel niemals in Wasser oder andere Flüssigkeiten eintauchen. Ebenfalls vermeiden, es zu spülen.

Den Messbehälter nicht über den angegebenen



Höchststand hinaus füllen. Besonders vorsichtig sein, wenn das Gerät in der Reichweite von Kindern benutzt wird.

Das Gerät vor der Reinigung von der Steckdose trennen. Das Gerät, vor der Montage oder Demontage von Zubehörteilen oder zwecks Reinigung, abkühlen lassen.

Bevor das Gerät wieder weggestellt wird, sicherstellen, dass es sich vollkommen abgekühlt hat.

Bei Defekten oder Störungen das Gerät ausschalten und niemals versuchen es zu zerlegen, sondern sich an eine autorisierte Kundendienststelle wenden.

Sollte das Gerät hingefallen sein, muss es von einer autorisierten Kundendienststelle überprüft werden, da interne Störungen vorhanden sein könnten, die die Sicherheit des Produktes einschränken.

Um die Gerätesicherheit nicht zu beeinträchtigen, nur vom Hersteller genehmigte Original-Ersatzteile und Original-Zubehör verwenden.

Das Gerät nicht in Betrieb nehmen, wenn Kabel oder Steckdose beschädigt sind.

Das Gerät wurde für den Hausgebrauch entworfen.

Das Netzkabel nicht über die scharfe Kanten von Arbeitsflächen hängen lassen und nicht in der Nähe von beheizten Oberflächen aufbewahren.

Nicht in die Nähe von Gas-/Elektroherden oder Öfen stellen.

DEUTSCH

Niemals Finger oder Klingen in den Messbecher einführen.

Vor dem ersten Gebrauch die Teile, die mit den Nahrungsmitteln in Berührung kommen, sorgfältig abwaschen.

Bevor der Stecker an die Steckdose angeschlossen wird, das zu verwendende Zubehörteil anbringen. Bevor die Zubehörteile abgenommen werden, zuerst den Stecker aus der Steckdose ziehen.

Den Messbecher nicht in der Mikrowelle verwenden.

ANBRINGUNG

ACHTUNG!!! Bevor ein Loch in die Wand gebohrt wird sicherstellen, dass sich im umliegenden Bereich keine elektrischen Rohre, Gas- oder Wasserleitungen etc... befinden.

Die Wandaufhängung (**M**) muss mit den mitgelieferten Plastikdübeln senkrecht an der Wand montiert werden. Die Wandaufhängung an die Wand drücken und die Punkte markieren, in denen die Befestigungsschrauben eingesetzt werden müssen.

Zwei Bohrungen in Übereinstimmung der beiden Markierungen in der Wand ausführen und die beiden Dübel einschrauben.

Die Schrauben festschrauben und sicherstellen, dass die Aufhängung fest an der Wand befestigt ist.

BETRIEB:

Das, je nach Verwendungsart erwünschte Zubehörteil am Gerät anbringen indem es bis zum Einklinken im Uhrzeigersinn gedreht wird.

Den Stecker des Netzkabels (**A**) in eine funktionsfähige Steckdose einstecken.

Wenn die Taste (**C**) oder (**D**) gedrückt gehalten wird, schaltet sich der Mixer ein, wenn die Taste losgelassen wird, schaltet sich das Gerät ab.

Um Spritzer zu vermeiden, das Gerät vor dem Einschalten in die Flüssigkeit tauchen und erst danach einschalten.

Das Gerät nicht länger als 10 Sekunden dauerhaft benutzen.

GEBRAUCHSHINWEISE

- Das Gemüse und/oder Obst sorgfältig abwaschen. Die Schale von Orangen, Zitronen, Mandarinen, Mangos, Kivis, Melonen, Bananen und Ananas entfernen. Falls erforderlich, auch eventuelle innere Teile (z.B. Kerngehäuse von Äpfeln etc.) entfernen. Die Kerne aus Kirschen, Pfirsichen, Aprikosen etc. entfernen. Den weißen, faserigen Teil der Zitrusfrüchte und eventuelle Kerne, da diese einen bitteren Geschmack hinterlassen, entfernen.
- Das Gemüse und/oder Obst in Stücke schneiden ,

in den Gerätebecher geben.

- Den Tauchmixer in den Behälter geben, die dort enthaltenen Produkte sanft nach unten drücken. Zunächst wird eine hohe Geschwindigkeit empfohlen um danach zu einer niedrigeren Geschwindigkeit überzugehen, damit vermieden wird, die Produkte zu verspritzen.
- Der Tauchmixer zerkleinert und mischt schnell und leicht. Er ist nützlich für die Zubereitung von Suppen, Mayonnaisen, Püree, Kinder- und Diätahrung und zum Mischen von Getränken und Cocktails. Der Tauchmixer kann auch direkt in jedem beliebigen Topf oder Pfanne für die vorher beschriebenen Zwecke eingesetzt werden. Wenn er während des Kochens direkt im Topf benutzt werden soll, wird jedoch empfohlen den Behälter von der Flamme zu nehmen, um zu verhindern, dass das Gerät überhitzt wird.
- Dank der entsprechenden Deckel kann Messbecher verschlossen werden.

Reinigung und Wartung:

Bevor das Gerät gereinigt wird, sicherstellen, dass der Stecker aus der Steckdose ausgesteckt und das Gerät abgekühlt ist. Keine Scheuermittel benutzen. Das Gerät außen mit einem einfachen, feuchten Tuch reinigen und vollständig trocknen. Die abnehmbaren Zubehörteile können mit heißem Seifenwasser abgewaschen werden. Das Zubör, bevor es wieder weggelegt wird, gut abspülen und abtrocknen. Es wird empfohlen die abnehmbaren Zubehörteile und die mitgelieferten Behälter nicht in der Spülmaschine zu reinigen.

Den Tauchmixer an einem trockenen und nicht zu warmem Ort aufbewahren.

ACHTUNG

- Das Gerät wurde nach den gültigen Recycling-Vorschriften hergestellt.
- Es wird empfohlen die Verpackungsmaterialien, die das Gerät während des Transports schützen, nicht in den Hausmüll zu werfen sondern bei den entsprechenden Sammelstellen abzuliefern.
- Wir empfehlen nur Polti-Originalersatzteile zu verwenden.

ENGLISH

- A) Power cord
- B) Eyelet
- C) Medium speed button
- D) High speed button
- E) Blending rod
- L Cup with measuring scale and lid
- M Wall-mountable storage rack

IMMERSION BLENDER with two speeds

CORRECT PRODUCT USE

This appliance must be used only for the use for which it is intended: as an immersion blender for home use. Any other use is incorrect and therefore hazardous. Polti S.p.A. shall not be held liable for any damage resulting from incorrect or erroneous use.

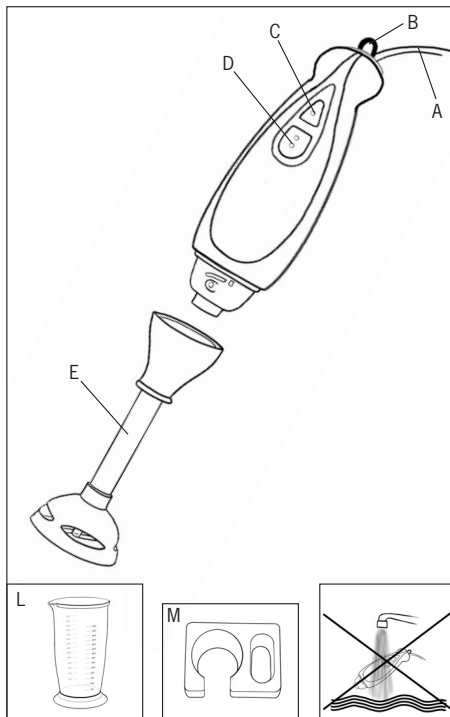
This product is marked with the CE mark and produced in conformity with electromagnetic directive 89/336/EEC and low voltage directive 73/23/EEC.

Politi S.p.A. reserves the right to modify technical features and construction as necessary without prior notification.

WARNINGS

Read the instructions carefully before using the appliance and keep them for future reference.

- DANGER!!!** Blades are very sharp
- Before plugging in the appliance, check that your mains voltage corresponds to the voltage specified on the appliance plate and that the socket is grounded.
- Always unplug the appliance before performing any kind of operation on it, cleaning it, replacing accessories, etc.
- Never touch the appliance if it is plugged in and your hands or feet are wet.
- Do not allow children or people unfamiliar with use of the appliance to use it.
- To prevent a hazard of electric shock, never submerge the appliance or the power cord in water or any other liquid. Avoid rinsing it.
- Do not fill the measuring cup beyond the maximum level marked.
- Be very careful when using the appliance in the presence of children.
- Unplug the appliance before cleaning. Let it cool down before assembling or dismantling accessories or cleaning it.
- Make sure the appliance has cooled down completely before you put it away.
- In the event of a fault or malfunctioning, turn off the



- appliance. Do not attempt to dismantle it, but take it to an authorised service centre.
- If the appliance is dropped, have it inspected by an authorised service centre. Internal malfunctioning could compromise product safety.
- Use only original spare parts and accessories approved by the manufacturer to ensure product safety.
- Do not use the appliance with a damaged power cord or socket.
- The appliance is intended for domestic use.
- Do not leave the power cord hanging over the edge of the counter and keep it away from hot surfaces.
- Do not place the appliance near a gas or electric cooker or oven.
- Never put your fingers or a blade into the cup.
- Before using the appliance for the first time, wash all parts which come into contact with food well.
- Apply the accessory required before plugging in the appliance. Unplug the appliance before removing accessories.
- Do not use the cup in a microwave oven.

INSTALLATION

WARNING!!! Before drilling holes in walls, check that there are no gas or water pipes or electrical raceways

in the surrounding area.

Assemble the wall-mounting holder (M) upright on the wall using the plastic screw anchors provided.

Place the rack on the wall and mark the points where the anchoring screws should be inserted. Drill holes in the wall at these points and insert the two screw anchors.

Screw in the screws and check that the holder is firmly fixed to the wall.

USE:

Apply the appropriate accessory for the intended use to the body of the appliance, turning it clockwise until it is firmly in place.

Plug the power cord (A) into a suitable outlet.

Press down button (C) or (D) to work the blender, and release it to turn it off.

To prevent splashing, put the appliance into the liquid before turning it on.

Do not operate the appliance continuously for more than 10 seconds.

RECOMMENDATIONS

- Wash vegetables and/or fruit well. Peel oranges, lemons, mandarins, mangos, kiwis, melons, bananas and pineapple. Remove inedible internal parts (such as apple cores). Remove stones from cherries, peaches, apricots, etc. Remove pith and seeds from citrus fruit, or they will leave a bitter flavour.
- Cut vegetables and/or fruit into pieces that fit into the cup supplied with the appliance. Move the immersion blender toward the surface of the food in the container and gently press it down. Start at high speed, then set to low speed to prevent food from splashing.
- The immersion blender minces and blends food quickly and easily. It's an easy way to prepare soups, mayonnaise, purees, baby food and dietetic food, and to blend drinks and cocktails. You can even use the immersion blender directly in any pot or pan for these purposes. If you wish to use it directly in a pan while cooking, though, take the pan off the heat first to make sure the appliance is not overheated.
- The cup may be closed with the lid provided.

Cleaning and maintenance:

Make sure that the appliance is unplugged and has cooled down before cleaning it. Do not use abrasive cleaning products. Clean the outside of the appliance with a damp soft cloth and dry well. Removable accessories may be washed in hot soapy water. Rinse and

dry well before putting them away. It is best not to wash removable accessories and containers in the dishwasher.

Store the immersion blender in a dry place that is not too hot.

IMPORTANT

This appliance is manufactured in compliance with current recycling regulations.

Do not dispose of protective packaging material with household waste, but take it to a collection facility.

Use only original Polti spare parts.

ELECTRICAL SAFETY

No earth required.

Ensure the mains voltage suits your appliance.

Fitting the mains plug important

The wires in the mains lead are coloured in accordance with the following code:

- Blue: Neutral
- Brown: Live

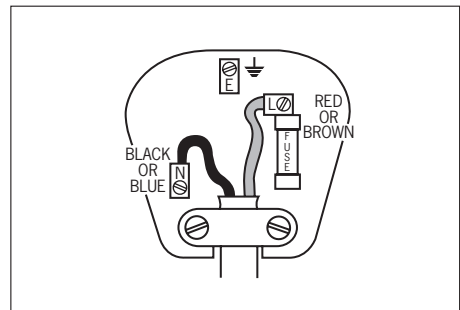
The wire which is coloured BLUE must be connected to the Terminal which is marked with the letter "N" or coloured BLACK.

The wire which is coloured BROWN must be connected to the Terminal which is marked with the letter "L" or coloured RED.

It is important that the outer sheath is clamped correctly into the 3-pin plug.

If in doubt consult your local Service Dealer or qualified electrician before the machine is used.

A 13 AMP FUSE MUST BE FITTED TO THE MAINS PLUG.



**GARANZIA / GARANTIA / GARANTIE
/ GARANTIEKAART / GUARANTEE**

ITALIANO

I prodotti Polti sono garantiti per due anni dalla data di acquisto, comprovata da un documento valido agli effetti fiscali rilasciato dal venditore.

La presente garanzia lascia impregiudicati i diritti che derivano al consumatore dalla Direttiva Europea 99/44/CE su tutti aspetti della vendita e delle garanzie sui beni di consumo, diritti che il consumatore può far valere esclusivamente nei confronti del proprio venditore.

La presente garanzia è valida nei Paesi che recepiscono la direttiva Europea 99/44/CE. Per gli altri Paesi, valgono le normative locali in tema di garanzia.

Nel periodo di garanzia, Polti garantisce la riparazione gratuita e, quindi, senza alcun onere per il cliente sia per la manodopera che per il materiale, del prodotto che presenti un difetto di fabbricazione o vizio di origine.

Per ottenere l'intervento in garanzia, il consumatore si dovrà rivolgere ad uno dei Centri di Assistenza Tecnica Autorizzati Polti - il cui elenco, con i relativi indirizzi, è in allegato - munito di idoneo documento di acquisto rilasciato dal venditore ai fini fiscali, comprovante la data di acquisto del prodotto.

La garanzia non copre i difetti dovuti ad uso improprio e diverso da quello indicato nel libretto di istruzioni, parte integrante del contratto di vendita del prodotto; la garanzia non copre i difetti derivanti da caso fortuito (incendi, cortocircuiti) o da fatto imputabile a terzi (manomissioni). La garanzia non copre i danni causati dal cliente. Sono escluse altresì quelle parti (filtri, spazzole, ecc) danneggiate dal consumo (beni consumabili) o dalla normale usura.

Polti declina ogni responsabilità per eventuali danni che possono derivare direttamente o indirettamente a persone, cose, animali dovuti al mancato rispetto delle prescrizioni indicate nel libretto di istruzioni, in particolare riguardanti le avvertenze per l'uso e la manutenzione del prodotto.

ESPAÑOL

Los productos Polti tienen una garantía de dos años a partir de la fecha de compra, fecha indicada en un documento válido con valor fiscal entregado por el vendedor.

La presente garantía deja pendientes de resolución los derechos que tiene el consumidor según la Directiva Europea 99/44/CE sobre algunos aspectos de la venta y de las garantías sobre los bienes de consumo, derechos que el consumidor puede hacer que respete su propio vendedor.

La presente garantía tiene validez en los países que acoge la directiva Europea 99/44/CE. Para los otros países, valen las normativas locales en materia de garantía.

Durante el periodo de garantía, Polti garantiza la reparación gratuita y por lo tanto sin ningún gasto por parte del cliente tanto por lo que refiere a la mano de obra como al material del producto que presente un defecto de fabricación o una imperfección de origen.

Para obtener la intervención durante el periodo de garantía, el consumidor tendrá que dirigirse a uno de los Centros de Asistencia Técnica Autorizados Polti - cuya lista, con todas las direcciones se encuentra adjunta - con un documento de compra entregado por el vendedor con valor fiscal que indique la fecha de compra del producto. La garantía no cubre los daños que se derivan de la falta de mantenimiento o causados por la cal de agua, un uso incorrecto y diverso del que se indica en el libro de instrucciones, parte integrante del contrato de venta del producto; la garantía no cubre los defectos que se derivan de un caso fortuito (incendios, cortocircuitos) o de un hecho imputable a terceras personas (manipulaciones). Asimismo se excluyen también aquellas partes (filtros, cepillos, etc.) que se hayan deteriorado por el consumo (bienes consumibles) o por el uso normal del producto.

Polti declina todo tipo de responsabilidad por eventuales daños que puedan sufrir directa o indirectamente personas, cosas y animales debidos al incumplimiento de las indicaciones que constan en el libro de instrucciones, concretamente las que conciernen a las advertencias para el uso y el mantenimiento del producto.

FRANÇAIS

Les produits Polti sont garantis deux ans à compter de la date d'achat, sur présentation d'un ticket de caisse ou facture détaillés faisant apparaître clairement l'identification du produit acheté.

La présente garantie ne modifie en rien les droits relatifs à certains aspects de la vente et aux garanties sur les biens de consommation dérivant de la Directive européenne 99/44/CE, droits acquis par le consommateur mais qu'il ne peut faire valoir qu'auprès de son revendeur habituel.

La présente garantie est valable dans les Pays qui ont formellement accueilli la directive européenne 99/44/CE. Voir les réglementations locales en matière de garantie pour les autres pays. Durant la période de garantie, Polti s'engage à réparer gratuitement le produit en cas de vice de matériau ou de fabrication, et ce, sans aucun frais à la charge du client pour la main-d'œuvre ou les pièces détachées.

Pour obtenir l'intervention sous garantie, le consommateur doit s'adresser à un Service après-vente agréé Polti - dont nous joignons la liste ainsi que les adresses correspondantes - muni du ticket de caisse ou de la facture faisant apparaître clairement l'identification du produit et prouvant la date d'achat.

La garantie ne couvre ni les défauts dus à un usage impropre ou autre que celui indiqué dans la notice, qui fait partie intégrante du contrat de vente du produit, ni les défauts dérivant d'un événement fortuit (incendie, court-circuit) ou d'un fait imputable à un tiers (altération). La garantie ne couvre pas les effets du calcaire sur le produit.

Les pièces qui se détériorent à cause de l'usure normale telles que filtres, brosses, etc., ne sont pas couvertes par la garantie.

Polti décline toute responsabilité pour les dommages - directs ou indirects - éventuels aux personnes, aux animaux ou aux choses dus à l'inobservation des indications reportées dans la notice, en particulier en ce qui concerne le mode d'emploi et l'entretien du produit.

DEUTSCH

Die Polti-Produkte haben ab Kaufdatum eine zweijährige Garantie. Das Kaufdatum ist mittels einer vom Händler ausgestellten, in steuerlicher Hinsicht gültigen Unterlage zu belegen.

Die vorliegende Garantie gilt unbeschadet der Rechte, die dem Verbraucher gemäß der Europäischen Richtlinie 99/44/EU bezüglich irgendwelcher Aspekte des Verkaufs und der Konsumgüter betreffenden Garantien entstehen, Rechte, die der Verbraucher ausschließlich dem eigenen Händler gegenüber geltend machen kann.

Die vorliegende Garantie ist in den Ländern gültig, in denen die Europäische Richtlinie 99/44/EU anerkannt wird. Für die anderen Länder gelten die örtlichen, hinsichtlich der Garantie bestehenden Vorschriften.

Während der Garantiedauer garantiert Polti die kostenlose Reparatur und demzufolge, ohne den Kunden mit irgendwelchen Auflagen zu belasten, sowohl die mit dem Arbeitsaufwand als auch die mit dem Material in Zusammenhang stehenden Kosten der Produkte, die einem Fabrikationsfehler aufweisen oder von Anfang an fehlerhaft waren.

Um eine Garantieleistung zu erlangen, muss sich der Verbraucher an eine der von Polti autorisierten Kundendienststellen - deren Verzeichnis mit den entsprechenden Adressen beigelegt ist - wenden und eine geeignete, vom Händler zu Steuerzwecken ausgestellte Kaufunterlage, die das Kaufdatum des Produktes belegt, vorlegen.

Nicht von der Garantie gedeckt sind durch unsachgemäßen Gebrauch entstandene Mängel und Defekte, die sich von dem in der Betriebsanleitung, die wesentlicher Bestandteil des Kaufvertrages ist, angegebenen Gebrauch unterscheiden; nicht von der Garantie gedeckt sind durch zufällige Ereignisse verursachte Defekte (Brände, Kurzschlüsse) oder Dritten zuzurechnende Handlungen (unsachgemäße Handhabung bzw. Reparatur).

Ebenfalls ausgenommen sind die durch Abnutzung (Konsumgüter) oder durch den normalen Verschleiß beschädigten Teile (Filter, Bürsten etc.).

Polti lehnt jegliche Haftung für eventuelle Schäden die Personen, Gegenständen oder Tieren direkt oder indirekt infolge der Nichtbeachtung der in der Betriebsanleitung angegebenen Bestimmungen, insbesondere was die Gebrauchs- und Wartungshinweise des Produktes betrifft entstehen sollten, ab.

ENGLISH

Polti products are guaranteed to the original purchaser for two years from the date of purchase as shown on a valid receipt issued by the seller.

This guarantee does not affect the consumer's rights under European Directive 99/44/CE regarding certain aspects of the sale and guarantee of consumer goods; consumers should address claims under these provisions to the retailer where they purchased the goods.

This guarantee is effective in countries where European Directive 99/44/CE has been implemented. Local guarantee legislation applies in all other countries.

During the guarantee period, Polti will repair products with defects in workmanship or materials at no charge to the customer for either labour or materials.

To have work performed under this guarantee, consumers must contact an Authorised Polti Technical Assistance Centre. A list of these

centres and their addresses is attached. The consumer must present a valid receipt issued by the seller at the time of purchase as evidence of the date of purchase.

The guarantee does not cover defects due to incorrect use or use other than that identified in the instruction booklet, which is an integral part of the contract of sale for the product. The guarantee does not cover defects resulting from chance (fire, short circuit) or attributable to a third party (tampering with the product).

The guarantee does not cover parts that are damaged by wear or subject to normal wear (consumables such as filters, brushes, etc.).

Polti will accept no responsibility for any injury to people or animals or damage to objects directly or indirectly resulting from failure to follow the instructions provided in the instruction booklet, in particular the warnings and product maintenance instructions.