

Vaporetto[®] Lecoaspira

700
701



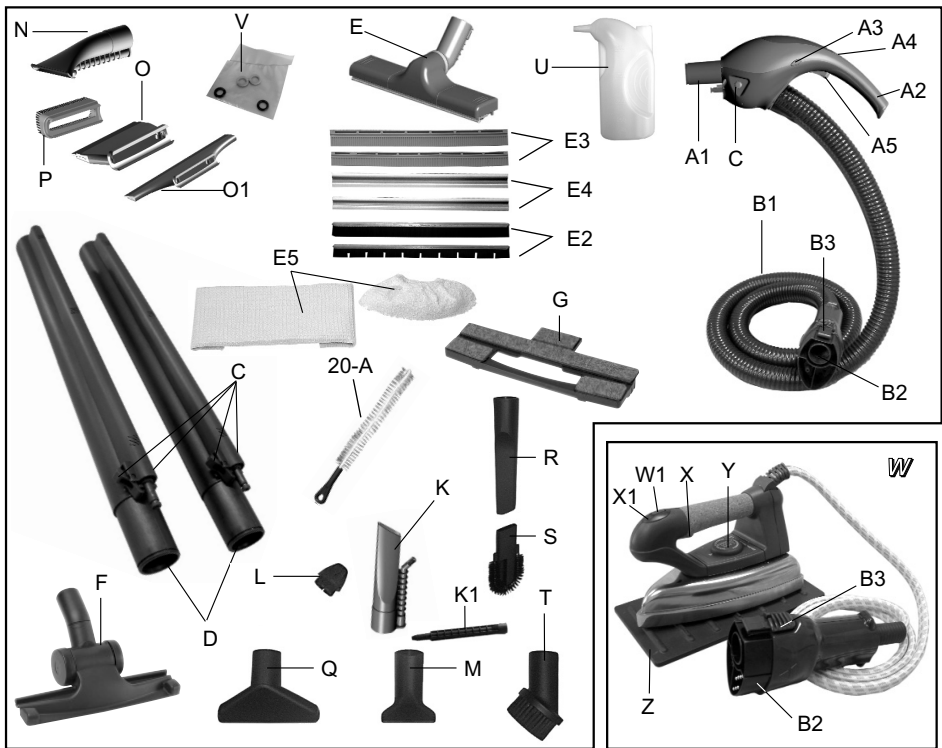
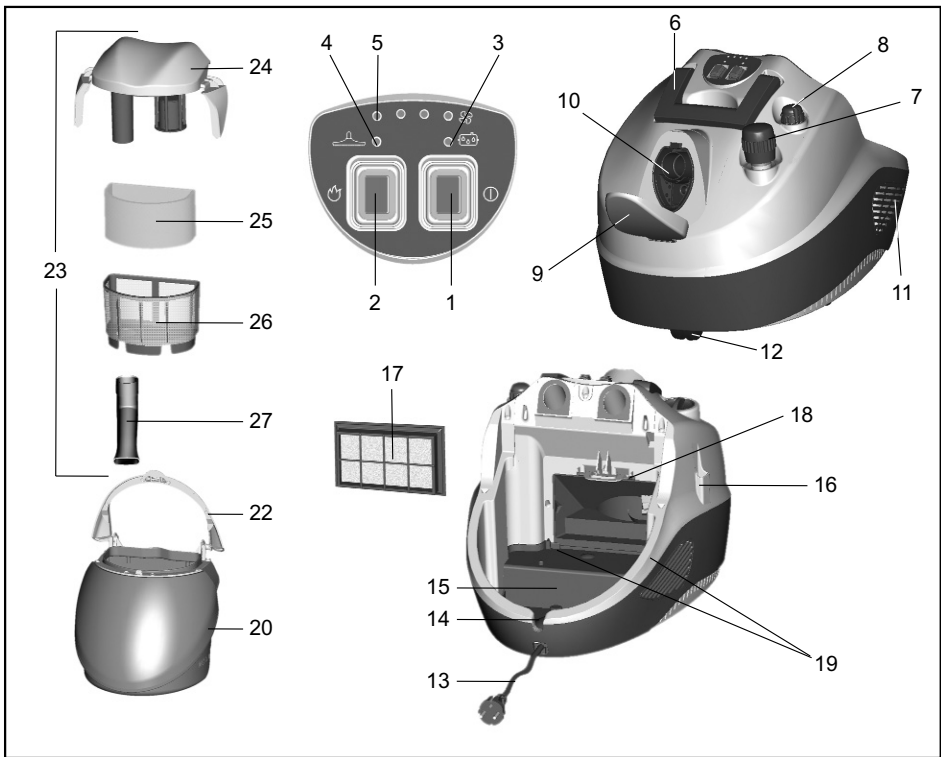


Fig. 1



Fig. 2



Fig. 3

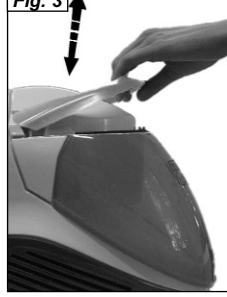


Fig. 4



Fig. 5

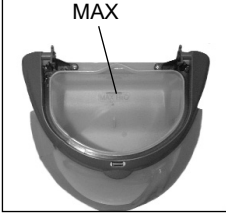


Fig. 6



Fig. 6a



Fig. 7



Fig. 8



Fig. 9



Fig. 10



Fig. 11a

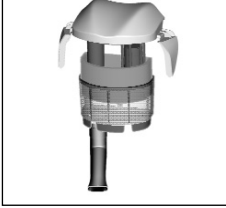


Fig. 11b

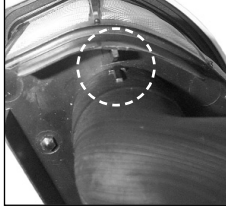


Fig. 12

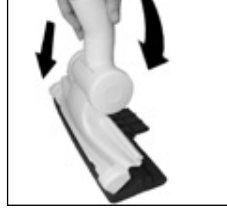


Fig. 13



Fig. 14

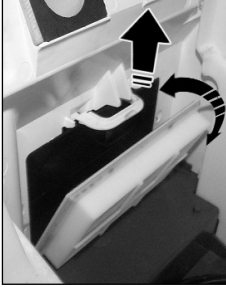


Fig. A



Fig. C



Fig. B

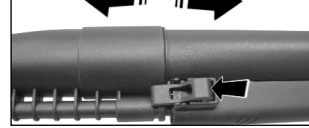
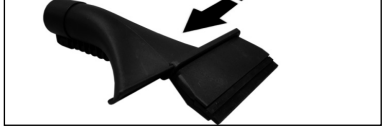


Fig. D



LÉGENDE

- 1) Interrupteur général
- 2) Interrupteur chaudière
- 3) Voyant absence d'eau
- 4) Voyant pression
- 5) Indicateurs lumineux augmentation aspiration
- 6) Poignée transport
- 7) Bouchon du réservoir
- 8) Manette réglage vapeur
- 9) Volet prise monobloc
- 10) Prise monobloc
- 11) Grille sortie d'air
- 12) Roues pivotantes
- 13) Fil d'alimentation
- 14) Siège passage fil d'alimentation
- 15) Compartiment range-fil
- 16) Dispositif porte-accessoires
- 17) Filtre Hepa
- 18) Languette dégagement Filtre Hepa
- 19) Sièges logement Filtre Hepa
- 20) Récipient eau
- 21) Niveau MAX (fig. 5)
- 22) Poignée récipient eau
- 23) Groupe filtre à eau "EcoActive-Filter"
- 24) Couverture du groupe filtre à eau "EcoActive-Filter"
- 25) Filtre éponge
- 26) Corps filtre avec élément filtrant micro-percé
- 27) Tube coudé

LÉGENDE ACCESSOIRES

- A1) Fixation accessoires
- A2) Poignée
- A3) Touche de sécurité
- A4) Bouton aspiration
- A5) Bouton vapeur
- B1) Gaine vapeur + aspiration
- B2) Fiche monobloc
- B3) Bouton blocage fiche monobloc
- C) Touche blocage accessoires
- D) Tubes rallonge vapeur + aspiration
- E) Brosse multifonctions
- E2) Éléments avec brosse
- E3) Éléments aspiration liquides
- E4) Éléments pour moquette
- E5) Chiffonnettes coton
- K) Buse haute pression 120° aspiration-vapeur
- K1) Lance vapeur
- L) Brosses colorées 120° aspiration-vapeur
- M) Petit embout
- N) Petit embout aspiration-vapeur
- O) Raclette lave-vitres 130 mm pour petit embout aspiration-vapeur
- O1) Raclette lave-vitres 200 mm pour petit embout aspiration-vapeur
- P) Raclette avec brosse pour petit embout aspiration-vapeur
- Q) Embout
- R) Lance
- S) Plumeau pour radiateurs
- T) Brosse pour aspiration
- U) Bouteille de remplissage
- V) Joints de rechange
- 20-A) Brosse pour nettoyer le réservoir d'eau

ACCESSOIRES EN OPTION

- F) Brosse Joker
- G) Accessoire parquet
- W) Fer à repasser
- W1) Touche actionnement jet continu
- X) Bouton demande vapeur
- X1) Voyant chauffe du fer
- Y) Manette réglage température
- Z) Support pour fer

Cher client,

Nous vous remercions de la confiance que vous nous avez accordée en choisissant un appareil Polti.

Vaporetto Lecoaspira vous permettra d'améliorer l'hygiène de votre intérieur et la santé de votre famille. En effet, grâce à Vaporetto Lecoaspira, vous pourrez nettoyer les surfaces avec la force de la vapeur, faire fondre la saleté avant de l'aspirer, et emprisonner dans l'eau poussière, acariens et allergènes.

Grâce au filtre à eau exclusif EcoActive-Filter, une fois le nettoyage terminé, vous pourrez jeter l'eau sale sans répandre de la poussière partout.

Le système de filtrage de l'air est complété par un Filtre Hepa, chargé de retenir les particules fines, permettant ainsi d'obtenir à la sortie un air à haut niveau de propreté.

La panoplie complète d'accessoires vous permettra d'affronter tous les problèmes de nettoyage et de les résoudre sans fatigue ni pertes de temps.

Les commandes de l'appareil se trouvent également sur la poignée afin de permettre un contrôle immédiat, sans que vous ayez à vous baisser.

Avec Vaporetto Lecoaspira, vous pourrez décider d'utiliser simultanément la vapeur et l'aspiration pour des nettoyages complets, de n'utiliser que l'aspiration pour bien ramasser la poussière ou de n'utiliser que la vapeur pour des nettoyages spécifiques.

Avant d'utiliser Vaporetto Lecoaspira, nous vous recommandons de lire attentivement le présent livret d'instructions.

Qu'est-ce que l'EcoActive-Filter?

EcoActive-Filter est le filtre à eau révolutionnaire breveté par Polti.

EcoActive-Filter utilise la force purificatrice naturelle de l'eau pour emprisonner la saleté, en empêchant le contact fastidieux avec la poussière et le phénomène nuisible des dispersions de poussière dans l'air ambiant. Le débit de l'eau contenue dans le filtre spécial et son gargouillement rendent les opérations de nettoyage avec Vaporetto Lecoaspira encore plus efficaces.



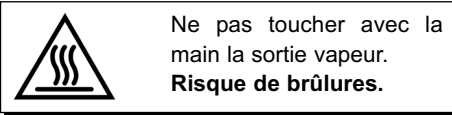
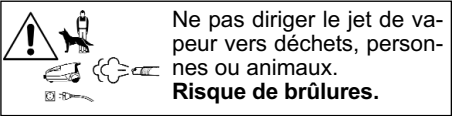
CET APPAREIL EST CONFORME A LA DIRECTIVE CE 89/336 MODIFIEE 93/68 (CEM) ET A LA DIRECTIVE 73/23 MODIFIEE 93/68 (BASSE TENSION)

La Société POLTI se réserve le droit de procéder à toutes modifications techniques qui s'avèreraient nécessaires sans aucun préavis.

AVERTISSEMENTS**CONSERVER CES INSTRUCTIONS**

- Avant d'utiliser l'appareil, lisez attentivement les présentes instructions d'utilisation.
- Toute utilisation non conforme aux présentes recommandations annulera la garantie.
- L'installation électrique à laquelle l'appareil est branché doit être réalisée en conformité avec les lois en vigueur.
- Avant de brancher l'appareil, assurez-vous que la tension du réseau correspond à la valeur indiquée sur la plaque signalétique de l'appareil, et que la prise d'alimentation est munie d'une mise à la terre
- Éteignez toujours l'appareil en appuyant sur l'interrupteur prévu à cet effet avant de le débrancher du réseau électrique.
- Si vous ne devez pas utiliser l'appareil, nous conseillons de débrancher la fiche électrique. Ne laissez jamais l'appareil sans surveillance lorsqu'il est branché au réseau électrique
- Avant tout genre d'entretien, assurez-vous que le câble d'alimentation est bien débranché du réseau électrique
- Ne débranchez pas l'appareil en tirant le câble d'alimentation mais extraire la fiche de la prise pour éviter de l'endommager.
- Veillez à ce que le câble d'alimentation ne subisse pas de torsions, d'écrasements ou d'étirements, et qu'il n'entre pas en contact avec des surfaces coupantes ou chaudes.
- N'utilisez pas l'appareil si le fil d'alimentation ou des parties importantes de l'appareil sont endommagés
- N'utilisez pas de rallonges électriques sans l'autorisation du fabricant car elles pourraient provoquer des dommages ou incendie
- Le câble d'alimentation de l'appareil ne doit être changé que par des personnes qualifiées chez un SAV autorisé.
- Ne touchez jamais l'appareil si vous avez les mains ou les pieds mouillés et si la fiche est branchée.
- N'utilisez pas l'appareil pieds nus.
- N'utilisez pas l'appareil à côté d'une baignoire, d'une douche ou d'un récipient plein d'eau.
- N'immergez jamais l'appareil, le câble ou les fiches dans l'eau ou dans d'autres liquides.
- Il est interdit d'utiliser l'appareil en cas de danger d'explosion.
- N'utilisez pas le produit en présence de substances toxiques.
- Ne pas poser l'appareil chaud sur une surface sensible à la chaleur.
- Conservez l'appareil à l'abri des agents atmosphériques.
- Ne placez pas l'appareil à proximité de fourneaux allumés, radiateurs électriques ou toute autre source de chaleur.
- N'exposez pas l'appareil à des températures extrêmes
- Ne laissez jamais des enfants ou des personnes ne connaissant pas le fonctionnement de l'appareil utiliser cet appareil.
- N'appuyez pas trop fort sur les touches et évitez d'utiliser des objets pointus tels que stylos, etc.
- Posez toujours l'appareil sur des surfaces stables et planes.
- En cas de chute accidentelle de l'appareil, faites-le vérifier par un Service Après-vente autorisé car un mauvais fonctionnement interne pourrait en limiter la sécurité.
- En cas de panne ou de mauvais fonctionnement, éteignez l'appareil et n'essayez jamais de le démonter mais adressez-vous à un Service Après-vente autorisé.
- Pour ne pas compromettre la sécurité de l'appareil, utilisez exclusivement des pièces détachées et des accessoires originaux (approuvés par le fabricant).
- N'enroulez pas le câble d'alimentation autour de l'appareil et surtout jamais si l'appareil est chaud.
- N'aspirez pas d'acides ou de solvants qui pourraient endommager sérieusement l'appareil et surtout n'aspirez pas de poussières ou de liquides explosifs qui, au contact des parois internes de l'appareil, pourraient provoquer des explosions.

- N'aspirez pas de substances toxiques.
- N'aspirez pas d'objets en flammes ou incandescents tels que tisons, cendres et autres matériaux en cours de combustion.
- Il est possible d'utiliser l'eau du robinet pour le remplissage du récipient d'eau.
- N'aspirez pas de matériaux tel que plâtre, ciment, etc., qui au contact de l'eau se solidifient et peuvent compromettre le fonctionnement de l'appareil.
- Durant le remplissage d'eau, éteignez la machine et débrancher la prise d'alimentation.
- Il est nécessaire de maintenir l'appareil en position horizontale pendant le fonctionnement.
- Ne dirigez jamais le jet de vapeur sur des appareils électriques (fours, réfrigérateurs, etc.) et/ou électroniques.
- Laissez refroidir l'appareil avant de procéder à son nettoyage.
- Avant de ranger l'appareil, assurez-vous qu'il soit complètement froid.
- Cet appareil est doté d'un système de sécurité dont le remplacement nécessite l'intervention d'un technicien autorisé.



- N'ajoutez aucun détergent ou substance chimique dans la chaudière. L'eau contient du magnésium, des sels minéraux et d'autres dépôts qui favorisent la formation du calcaire. Pour éviter que ces résidus n'abîment l'appareil, il suffit d'utiliser régulièrement KALSTOP FP 2003. Ce détartrant spécial à base naturelle pulvérise le calcaire, ce qui évite les incrustations et protège les parois en métal de la chaudière. KALSTOP FP 2003 est en vente dans tous les magasins de petits électroménagers ou auprès des Services

- après-vente Polti. Il peut également nous être commandé directement en appelant notre AUDIOTEL. A défaut de KALSTOP, il est conseillé d'utiliser un mélange contenant 50% d'eau du robinet et 50% d'eau déminéralisée.
- Rester à une distance de sécurité en remplissant la chaudière car des gouttes d'eau peuvent s'évaporer au contact des parois encore chaudes et envoyer un jet de vapeur au visage.
- Visser avec attention le bouchon de sécurité pour éviter toute fuite de vapeur quand l'appareil est en fonctionnement.
- Avant de procéder au remplissage de la chaudière de l'appareil quand il n'y a plus d'eau, laisser la chaudière se refroidir quelques minutes.
- Ne jamais vider l'appareil quand l'eau à l'intérieur de la chaudière est encore chaude.
- Ne pas essayer d'ouvrir le bouchon quand l'appareil est allumé.
- Vérifier régulièrement l'état du bouchon de sécurité et ses éléments, si nécessaire les remplacer avec des pièces de rechange originales.
- Quand l'appareil est en fonction, le bouchon ne doit pas être ouvert.
- ATTENTION ne mettez jamais les jambes en dessous de la table à repasser pour travailler assis, afin d'éviter tout risque de brûlures.
- Repassez uniquement sur des supports résistants à la chaleur et qui laissent passer la vapeur.
- En cas de remplacement du tapis repose fer, utilisez uniquement des pièces de rechanges originales.
- Avant de brancher l'appareil, assurez-vous que le bouton d'émission continue de vapeur ne soit pas activé.

UTILISATION CORRECTE DE L'APPAREIL

Cet appareil est conçu pour un usage domestique comme générateur de vapeur et aspirateur de liquides et de solides, confor-

mément aux descriptions et instructions fournies dans le présent manuel. Nous vous prions de lire attentivement ces instructions et de les conserver, car elles pourraient vous être utiles par la suite.

POLTI S.p.A. et ses distributeurs déclinent toute responsabilité pour tout accident dû à une utilisation de cet appareil qui ne correspond pas aux conditions d'emploi ci-dessus.

ATTENTION

Directive 2002/96/CE (Déchets d'équipements électriques et électroniques - DEEE): informations aux utilisateurs

Ce produit est conforme à la Directive EU 2002/96/CE.

Le symbole de la corbeille barrée reporté sur l'appareil indique que ce dernier doit être éliminé à part lorsqu'il n'est plus utilisable et non pas avec les ordures ménagères.



L'utilisateur a la responsabilité de porter l'appareil hors d'usage à un centre de ramassage spécialisé.

Le tri approprié des déchets permet d'acheminer l'appareil vers le recyclage, le traitement et l'élimination de façon écologiquement compatible. Il contribue à éviter les effets négatifs possibles sur l'environnement et sur la santé, tout en favorisant le recyclage des matériaux dont est constitué le produit. Pour avoir des informations plus détaillées sur les systèmes de ramassage disponibles, s'adresser au service local d'élimination des déchets ou au revendeur.

PRÉPARATION À L'UTILISATION

- Dévissez le bouchon de sécurité (7) (Fig.1), et versez dans la chaudière environ 1,3 l d'eau en utilisant la bouteille prévue à cet effet (U). L'appareil peut également fonctionner

avec l'eau du robinet. Celle-ci contient toutefois du calcaire qui peut former des incrustations avec le temps, il est donc conseillé d'utiliser un mélange avec 50% d'eau du robinet et 50% d'eau déminéralisée. Il est recommandé d'ajouter le détartrant spécial KALSTOP FP 2003 à base naturelle pour éviter la formation de calcaire en n'utilisant que de l'eau du robinet.

- Revissez bien à fond le bouchon (7).
- Soulevez la poignée du récipient eau (22) en la dégageant de son siège (Fig. 2) et extrayez le récipient (20) (Fig. 3).
- Tournez la poignée du récipient eau (22) en extrayez et le groupe filtre à eau "EcoActive-Filter" (23) (fig.4).
- Versez dans le récipient eau (20) environ 1,2 l d'eau du robinet, jusqu'à couvrir l'indicateur MAX (21), comme illustré à la figure 5.
- Remettez le groupe filtre (23) dans le récipient (20) et remettez-le dans sa position initiale.
- Remettez en place le récipient eau en effectuant dans l'ordre inverse les opérations décrites ci-dessus.
- Raccrochez doucement la poignée (22) au récipient eau (20).

FONCTIONNEMENT

- Ouvrez le volet de la prise monobloc (9); branchez la fiche monobloc (B2) en appuyant, mais sans appuyer sur le bouton, jusqu'à percevoir le déclenchement du mécanisme d'attelage. Assurez-vous que la fiche soit solide (fig.6).
- Pour déconnecter la fiche monobloc (B2) de l'appareil, appuyez sur le bouton (B3) et tirez le monobloc de sorte qu'il soit séparé de l'appareil (fig.6a).
- Branchez la fiche à une prise de courant adaptée.

Fonctionnement vapeur + aspiration

- Appuyez sur l'interrupteur général (1), le premier niveau des indicateurs d'aspiration (5) commence à clignoter.
- Appuyez sur l'interrupteur chaudière (2)

qui s'allume.

- Attendez que le voyant pression (4) s'allume. Vaporetto Lecoaspira est maintenant prêt à produire de la vapeur.
- Appuyez sur le bouton (A4) présent sur la poignée (A2); l'aspiration se met en marche à la vitesse minimale et le premier niveau de l'indicateur lumineux (5) passe de clignotant à fixe. Pour une utilisation correcte de l'aspiration, lisez le chapitre "Réglage aspiration/arrêt".

NOTE: la poignée (A2) est munie d'une touche de sécurité (A3) qui empêche à des enfants ou des personnes ne connaissant pas le fonctionnement de l'appareil, de provoquer la sortie accidentelle de la vapeur.

En cas de nécessité de laisser momentanément sans surveillance la gaine et l'appareil est en fonction, nous recommandons de mettre la touche de sécurité (A3) en position d'arrêt. Pour recommencer à débiter de la vapeur, remettez la touche sur la position initiale.

- Appuyez sur le bouton vapeur (A5) présent sur la poignée pour débiter de la vapeur; appuyez en même temps sur le bouton aspiration (A4) pour commander l'aspiration.

Fonctionnement aspiration seulement

- Appuyez sur l'interrupteur général (1), le premier niveau des indicateurs d'aspiration (5) commence à clignoter.
- Appuyez sur le bouton (A4) présent sur la poignée (A2), l'aspiration commence à la vitesse minimale et le premier niveau de l'indicateur lumineux (5) passe de clignotant à fixe. Pour une utilisation correcte de l'aspiration, lisez le chapitre "Réglage aspiration/arrêt".

Fonctionnement vapeur seulement

- Appuyez sur l'interrupteur général (1), le premier niveau des indicateurs d'aspiration (5) commence à clignoter.
- Appuyez sur l'interrupteur chaudière (2) qui s'allume.

- Attendez que le voyant pression (4) s'allume. Vaporetto Lecoaspira est maintenant prêt à produire de la vapeur.
- En appuyant sur le bouton vapeur (A5) présent sur la poignée, vous pourrez débiter de la vapeur.
- Appuyez sur l'interrupteur chaudière (2) pour arrêter la fonction vapeur et éteindre la chaudière.

ABSENCE D'EAU DANS LA CHAUDIERE

L'absence d'eau dans la chaudière sera signalée par le voyant (3) et par un avertisseur sonore.

Pour continuer à travailler, il suffira de procéder de la façon indiquée au paragraphe "Bouchon de sécurité".

BOUCHON DE SÉCURITÉ

Cet appareil est muni d'un bouchon de sécurité breveté qui empêche l'ouverture accidentelle de la chaudière tant que celle-ci est sous pression, même s'il s'agit d'une pression minimale.

Par conséquent, pour pouvoir le dévisser, il est nécessaire d'accomplir plusieurs opérations que nous décrivons ci-dessous.

Chaque fois que toute l'eau contenue dans le réservoir aura été utilisée, procédez de la façon suivante:

- Eteignez en appuyant sur l'interrupteur de la chaudière (2).
- Appuyez sur le bouton de demande de vapeur (A5) du pistolet de vaporisation ou sur le bouton de demande de vapeur (X) du fer à repasser (W), jusqu'à ce qu'il n'y ait plus aucune pression dans la chaudière et que le bouchon se devise.
- Débranchez la fiche d'alimentation (13) du réseau électrique.
- Dévissez le bouchon de sécurité (7) en le tournant dans le sens contraire des aiguilles d'une montre.
- Attendez quelques minutes pour permettre le refroidissement de la chaudière.
- Effectuez le nouveau remplissage comme indiqué au paragraphe PRÉPARATION A

L'UTILISATION. Si vous remplissez la chaudière lorsqu'elle est encore chaude, nous vous recommandons de procéder avec peu d'eau à la fois afin d'éviter l'évaporation instantanée.

RÉGLAGE DU DÉBIT DE LA VAPEUR

Vaporetto Lecoaspira vous permet d'optimiser le débit de vapeur en agissant sur la manette de réglage (8) (Fig. 7).

Pour obtenir un débit plus important, tournez la manette dans le sens horaire. Dans le sens contraire, le débit diminue.

Vapeur forte:

élimination incrustations, taches, graisse et pour assainissement;

Vapeur normale:

pour moquette, tapis, vitres, sols;

Vapeur délicate:

pour vaporiser les plantes, nettoyer les tissus délicats, tapisseries, divans, etc.

RÉGLAGE ASPIRATION/ARRÊT

Vous pouvez régler la puissance d'aspiration selon le type de surface à traiter: les chiffres se réfèrent aux indications présentes sur le panneau de commande.

1 pour rideaux

2 pour divans et coussins

3 pour tapis

4 pour sols durs et aspiration de liquides

Utilisation des commandes aspiration

Il vous suffit d'appuyer sur le bouton aspiration (A4) pour commencer à aspirer.

Appuyez sans relâcher sur le bouton aspiration (A4) pour sélectionner la vitesse selon le type de surface à traiter. Quand la puissance d'aspiration augmente, un indicateur lumineux (5) sur le panneau de commande s'allume, lorsque la puissance d'aspiration diminue l'indicateur lumineux (5) s'éteint.

Lorsque l'appareil est en marche, pour pouvoir l'éteindre, il suffit d'appuyer sur le bouton aspiration (A4).

NOTE: la vitesse est la même d'avant l'arrêt.

COMPARTIMENT RANGE-FIL

Avant de ranger Vaporetto Lecoaspira, rentrez le fil électrique (13) dans le compartiment prévu à cet effet (15) en procédant de la façon suivante:

- Extrayez le récipient eau (20) de la façon indiquée au chapitre "préparation à l'utilisation".
- Enroulez le câble manuellement de façon uniforme, et introduisez-le dans son compartiment (15) en le faisant passer par le siège du fil d'alimentation (14) (Fig. 8).
- Remettez le récipient eau (20) dans son logement, en veillant à le remettre en position correcte.

UTILISATION DU PORTE-ACCESSOIRES

Le dispositif de fixation des accessoires (16) permet de fixer le tube équipé de la brosse au corps de l'appareil.

Pour accrocher le tube à l'appareil, faites glisser le crochet présent sur le tube dans le logement porte-accessoires de l'appareil (Fig. 9).

ASSEMBLAGE DES ACCESSOIRES

Tous les accessoires de Vaporetto Lecoaspira peuvent être assemblés directement à la poignée (A2) ou aux tubes rallonge (D).

Pour assembler les accessoires aspiration et émission de vapeur (D-E-K-N) procédez de la manière suivante:

- enclenchez la poignée ou le tube rallonge de l'accessoire choisi jusqu'à ce que le bouton de blocage (C) ne soit accroché (fig. A).
- pour désassembler l'accessoire appuyez sur le bouton (C) pendant que vous séparez les composants (fig. B).
- Avant d'utiliser les accessoires, assurez-vous de leur solidité.

Pour assembler les accessoires pour la seule aspiration (F-M-Q-R-T) enclenchez-les sans accrocher le bouton (C).

ATTENTION: dans ce dernier cas, désactivez la fonction vapeur en actionnant la touche de sécurité (**A3**) afin d'éviter toute fuite accidentelle de vapeur.

ASPIRATIONS DE SOLIDES ET DE LIQUIDES

Cet appareil vous permet d'aspirer poussières et liquides. En tout cas, si l'eau dans le récipient est très sale, changez-la en suivant les indications fournies au chapitre "Vidange et nettoyage du récipient eau". Quand, la saleté aspirée atteint le niveau maximal admis, dans le récipient eau (**20**) l'aspiration est automatiquement bloquée par le flotteur de sécurité (vous entendez que le nombre de tours du moteur augmente).

ATTENTION: éteignez l'appareil et ne le remettez en marche qu'après avoir rétabli le niveau d'eau dans le récipient en suivant les indications fournies au chapitre "Vidange et nettoyage du récipient eau". Une éventuelle remise en marche immédiate peut endommager le filtre sortie air.

Pour reprendre les opérations de nettoyage, effectuez les opérations décrites au chapitre "Vidange et nettoyage du récipient eau", et rétablissez le niveau d'eau dans le récipient.

BIOECOLOGICO

NB : N'UTILISEZ PAS DE BIOECOLOGICO OU TOUT AUTRE PRODUIT DANS LA CHAUDIÈRE. UTILISEZ-LA DANS LE RÉCIPIENT À EAU (20) SEULEMENT.

Bioecologico, un agent antibactérien parfumé, contenant des substances anti-allergéniques à base naturelle, vous permet de réaliser une action hygiénisante pendant l'aspiration. Ajouté régulièrement à l'eau de remplissage du récipient (**20**) de Vaporetto Lecoaspira, Bioecologico empêche la prolifération des bactéries et des micro-organismes, et bloque l'action des allergènes. En plus de son action hygiénisante, Bioecologico élimine les odeurs dues à la présence de poussière dans l'eau, et laisse dans la pièce un agréable parfum de propre.

Utilisation: dans des conditions normales,

ajoutez 8 ml à chaque remplissage du filtre à eau. Bioecologico est en vente dans les magasins d'appareils électroménagers et dans nos centres d'Assistance Technique autorisés.

Bioecologico est disponible en version "Neutral", inodore ou en version parfumée pin ou agrumes.

VIDANGE ET NETTOYAGE DU RÉCIPIENT À EAU

Éteignez l'appareil en appuyant sur l'interrupteur général (**1**) et débranchez le fil électrique du secteur.

Soulevez le récipient eau (**20**) et sortez-le de son siège en l'empoignant par sa poignée (**22**) (Fig. 3).

Tournez la poignée et extrayez le groupe filtre à eau "EcoActive-Filter" (**23**) (fig. 4).

Videz le récipient en l'inclinant du côté prévu (Fig. 10).

Tirez le tube coudé (**27**) du corps filtre à élément filtrant micropercé (**26**) jusqu'à ce qu'il sorte complètement (Fig. 11a).

Séparez tous les composants et rincez-les à l'eau courante. (Si le filtre éponge présente des lacérations, remplacez-le. Pour l'achat, adressez-vous à un centre d'assistance autorisé Polti).

Si vous souhaitez continuer à travailler, rétablissez le niveau d'eau.

Remettez le groupe filtre à eau "EcoActive-Filter" (**23**) dans le récipient eau (**20**).

ATTENTION: faites correspondre la flèche présente sur le tube coudé (**27**) avec le repère sur le corps du filtre à élément filtrant micropercé (**26**) (Fig. 11b).

Remettez le récipient eau (**20**) à sa place, comme décrit au chapitre "préparation à l'utilisation".

NOTE: Videz le récipient eau (**20**) avant de ranger Vaporetto Lecoaspira.

L'un des grands avantages de Vaporetto Lecoaspira tient précisément à la possibilité de le ranger propre.

CONSEILS D'UTILISATION DES ACCESSOIRES

Avant de traiter à la vapeur cuirs, tissus particuliers et surfaces en bois, consultez les instructions du fabricant et effectuez toujours un essai sur une partie cachée ou sur un échantillon. Laissez sécher la partie vaporisée pour vous assurer qu'il n'y a pas de changements de couleurs ni de déformations.

Nous vous recommandons d'accorder une attention particulière au nettoyage des surfaces en bois (meubles, portes, etc.) ou en briques traitées, car une utilisation trop prolongée de la vapeur pourrait endommager la cire, le brillant ou la couleur des surfaces nettoyées. Nous conseillons par conséquent de n'appliquer des jets de vapeur sur ces surfaces que pendant de brefs intervalles, ou de les nettoyer à l'aide d'un chiffon que vous aurez préalablement vaporisé.

Sur les surfaces particulièrement délicates (par ex. matières synthétiques, surfaces laquées, etc.), nous recommandons l'utilisation de la vapeur au minimum.

Pour le nettoyage de surfaces vitrées pendant les saisons où les températures sont particulièrement basses, préchauffez les vitres en commençant à une distance d'environ 50 cm de la surface. Pour le soin de vos plantes, nous vous conseillons une vaporisation à une distance minimale de 50 cm.

BROSSE MULTIFONCTIONS (E)

Nous vous conseillons d'utiliser cette brosse sur de grandes surfaces, sols en céramique ou en marbre, parquet, tapis, etc. avec les accessoires fournis:

- Éléments avec brosse (E2), pour la seule fonction aspiration.
- Éléments aspiration liquides (E3), indiqués pour surfaces lisses.
- Éléments pour moquette (E4), indiqués pour moquette et tapis.

La brosse multifonctions peut être assemblée directement à la poignée ou à la gaine, avec les tubes de rallonge (D).

ASSEMBLAGE ÉLÉMENTS:

Pour changer les éléments, enlevez ceux déjà en place sur la brosse en les tirant vers l'extérieur et installez à leur place les nouveaux éléments en procédant de la façon inverse (Fig.C). Les deux éléments (E2) doivent être installés de façon à ce que celui qui a une rangée continue de poils soit dans la partie postérieure de la brosse et celui qui a des poils en enfilade se trouve sur le côté antérieur.

Les éléments pour l'aspiration des liquides (E3) doivent être installés avec le côté lisse tourné vers l'intérieur de la brosse.

BUSE HAUTE PRESSION 120° ASPIRATION-VAPEUR (K)

Nous vous conseillons d'utiliser cet accessoire pour nettoyer les coins difficiles à atteindre avec d'autres accessoires. Avec l'accessoire 120° vous pouvez:

- traiter les taches sur moquette ou tapis avant de passer la brosse;
- nettoyer acier inoxydable, vitres, miroirs, revêtements stratifiés et émaux;
- nettoyer recoins tels qu'escaliers, menuiseries de portes et fenêtres, profilés d'aluminium;
- nettoyer les bases de robinets;
- nettoyer volets, radiateurs, intérieurs de voitures;
- vaporiser à distance sur plantes d'appartement ;

La buse haute pression 120° peut être fixée directement à la poignée (A2) ou raccordée à la gaine à l'aide des tubes de rallonge (D). Il est possible de combiner la buse haute pression 120° avec les accessoires suivants:

- **petites brosses colorées 120° (L)**, indiquées pour éliminer la saleté incrustée sur des surfaces très étroites telles que fourneaux, stores, joints de carrelage, sanitaires, etc.

Les différentes couleurs permettent d'utiliser toujours la même brosse sur la même surface.

- **Lance vapeur (K1)**, indiquée pour atteindre les points les plus cachés, idéale pour nettoyer radiateurs, chambranles de portes et fenêtres, sanitaires et persiennes. Pour connecter la lance à l'accessoire 120°, il suffit de la visser sur celui-ci. Les brosses colorées peuvent à leur tour être vissées sur la lance.
- **Petite embout (M)**, pour aspirer la saleté des surfaces telles que les joints du carrelage, les montants des portes, les interstices des stores, etc.
- **Embout (Q)**, pour nettoyer les surfaces textiles telles que canapés, fauteuils, matelas, sièges de voiture, etc.
- **Brosse pour aspiration (T)**, pour dé-poussiérer les surfaces délicates grâce à ses soies souples, comme les cadres, les livres, etc.
- **Lance (R)**, pour aspirer à fond les endroits les plus difficiles tels que les plinthes, les plis des canapés, des fauteuils, des meubles rembourrés et des sièges de voiture. Le plumeau pour radiateurs (**S**) fixé au bout de la lance permet d'éliminer facilement la poussière qui s'est accumulée dans les fissures des radiateurs.

PETIT EMBOUT ASPIRE-VAPEUR (N)

Nous vous conseillons d'utiliser cet accessoire pour: grandes baies vitrées, grands miroirs, surfaces lisses en général ou surfaces en tissu, telles que divans, matelas, etc., grâce aux différents embouts à votre disposition:

- élément lave-vitres (**O**) 130 mm, pour petites surfaces;
- élément lave-vitres 200 mm (**O1**) pour vitres et surfaces plus importantes;
- l'élément avec brosse (**P**) est indiqué pour les tapis, les escaliers, les intérieurs de voiture, les surfaces en tissu en général (effectuez d'abord un essai sur une partie cachée du tissu) . Il est utile pour ôter les poils d'animaux de ces surfaces; vous pouvez aussi appliquer à l'embout la coiffe en tissu-éponge (**E5**).

Insérez les éléments en les faisant glisser sur l'embout (Fig. D).

Pour une utilisation correcte de l'accessoire lave-vitres aspiration-vapeur, procédez de la manière suivante:

- Vaporetisez uniformément sur la surface à nettoyer, afin de dissoudre la saleté.
- Pressez l'essuie-glace en caoutchouc contre la surface à nettoyer en effectuant un mouvement verticale de haut en bas, la fonction aspiration étant active.

Attention: pendant les périodes où les températures sont particulièrement basses, préchauffez les vitres en les vaporisant à une distance d'environ 50 cm.

BROSSE JOKER (F) (en option)

Avec la brosse Joker, indiquée pour toutes les surfaces, vous pouvez aspirer tout genre de saleté ou de liquide.

ACCESSOIRE PARQUET (G) (en option)

Cet accessoire doit être utilisé exclusivement avec la brosse Joker. Placez la brosse joker sur l'accessoire parquet, comme illustré à la figure 12.

Appliquez la brosse à l'accessoire suivant l'indication de la flèche, de façon à faire correspondre, les deux parties et les emboîter. Pour dégager l'accessoire parquet de la brosse Joker, tirez vers l'extérieur les deux languettes présentes sur les côtés et soulevez la brosse. (Fig. 13).

UTILISATION DU FER À REPASSER (en option)

- Raccordez le fer à repasser (**B2**) à la fiche monobloc, en suivant les indications fournies au paragraphe "Fonctionnement".

Avant de repasser un tissu, il est toujours opportun de vérifier les symboles sur l'étiquette de celui-ci, avec les instructions données par le fabricant.

Contrôler, sur la base du tableau ci-dessous le genre de repassage recommandé.



Repassage à vapeur possible
Pour repasser à sec, tourner le bouton sur la position •••



Repassage à vapeur possible
Pour repasser à sec, tourner le bouton sur la position ••



Vérifier la résistance du tissu au repassage à vapeur ou en cas de doute repasser à sec, avec le bouton en position •



- ne pas repasser
- Le repassage à vapeur ou tout traitement avec vapeur sont déconseillés

- Pour le repassage à la vapeur, réglez la température du fer en plaçant la manette de réglage de la température (Y) sur CO-TON-LIN.
- Attendez quelques minutes que le voyant chauffe du fer (X1) s'éteigne pour que la semelle du fer atteigne la température voulue.
- Appuyez sur le bouton de demande de vapeur (X) pour permettre à la vapeur de sortir.
La vapeur cesse de sortir dès que vous relâchez le bouton.
Au tout début du fonctionnement du fer, il est possible que quelques gouttes d'eau mélangées à la vapeur coulent par la semelle. Ce phénomène est dû à une stabilisation thermique imparfaite. Nous vous conseillons par conséquent diriger le premier jet de vapeur vers un chiffon.
- Pour obtenir un jet de vapeur continu, déplacez la touche (W1) en avant. La vapeur continuera de sortir même lorsque vous relâchez la touche (X). Pour arrêter la sortie de vapeur, déplacez la touche (W1) vers l'arrière.
- Pour repasser à sec, appuyez sur l'interrupteur général (1), réglez la température du fer en tournant la manette de réglage (Y) sur la position correspondant au type de tissu à repasser.

NOTE: lorsque vous utilisez le fer, il est conseillé de régler le jet de vapeur de votre appareil sur le niveau moyen, ou faire quelques essais pour trouver la bonne émission de vapeur adaptée au tissu que vous devez repasser.

IMPORTANT

- Ne laissez pas le fer à repasser sans surveillance lorsqu'il est en fonction.
- Repassez seulement sur des supports résistants à la chaleur et laissant passer la vapeur.
- En cas de chute accidentelle de l'appareil, le faire contrôler par un Service après vente autorisé car un mauvais fonctionnement interne pourrait en limiter la sécurité.
- ATTENTION: ne mettez jamais les jambes en dessous de la table à repasser pour travailler assis, afin d'éviter tout risque de brûlures.

ENTRETIEN GÉNÉRAL

Avant d'effectuer toute opération d'entretien, veillez à ce que le fil électrique soit débranché du secteur.

Après avoir utilisé les brosses, nous conseillons de laisser refroidir les poils dans leur position naturelle, de façon à éviter toute déformation.

Vérifiez régulièrement l'état des joints qui se trouvent dans la fiche monobloc (B2).

Si nécessaire, remplacez-les en utilisant la pièce de rechange appropriée.

Contrôlez aussi les joints de raccordement des tubes de rallonge (D) et de la poignée (A2).

Pour le nettoyage extérieur, utilisez simplement un chiffon humide. Evitez d'utiliser des solvants ou des détergents qui pourraient endommager la surface en plastique.

Pour nettoyer la cage du filtre à eau "ECOACTIVE-FILTER" ainsi que pour nettoyer et remplacer le filtre éponge, procédez comme indiqué au chapitre "VIDANGE ET NETTOYAGE DU RÉCIPENT À EAU".

FILTRE HEPA LAVABLE

ATTENTION: le filtre de série du Vaporetto Lecoaspira est lavable. Pour le nettoyer, procédez de la manière suivante :

- Décrochez la poignée du récipient à eau (22) et extrayez-le (20) comme indiqué au chapitre "PRÉPARATION A L'UTILISATION".
- Soulevez le levier de décrochement du filtre Hepa (18) et extrayez le filtre de son logement (Fig. 14).
- Rincez le filtre à l'eau courante (froide). Après le lavage, secouez-le doucement pour éliminer tout reste de saleté et l'eau en excès.

NOTE: attendez que le filtre sèche naturellement, à distance de toute source de

lumière et de chaleur. Il est conseillé d'attendre 24 heures avant de remettre le filtre dans l'appareil.

- Si le filtre présente des lacérations, remplacez-le.
- Il est conseillé de nettoyer le filtre tous les 4 mois.
- Pour une mise en place correcte du filtre Hepa (17), assurez-vous qu'il soit placé dans son logement (19) et qu'il soit ensuite bloqué par le levier (18) (Fig. 14).

ATTENTION:

- Ne nettoyez pas le filtre à la brosse, car cela pourrait l'endommager et provoquer une diminution de sa capacité filtrante.
- N'utilisez pas de détergents, ne frottez pas le filtre et ne le lavez pas au lave-vaisselle.

RÉSOLUTION DES PROBLÈMES

PROBLÈME	CAUSE	SOLUTION
L'aspirateur ne démarre pas.	Manque de tension.	Contrôlez fil, fiche et prise.
La puissance d'aspiration se réduit.	L'embout, le flexible ou le tube d'aspiration sont bouchés. Le filtre Hepa est épuisé.	Nettoyez le filtre et enlevez toute obstruction des conduits et des accessoires. Suivez les indications du chapitre "ENTRETIEN GÉNÉRAL".
De l'eau sort pendant l'aspiration des liquides	L'interrupteur à flotteur est encrassé	Nettoyez le groupe filtre à eau "EcoActive-Filter"
L'aspirateur n'aspire pas	Intervention du flotteur	Éteignez l'aspirateur, rétablissez le niveau correct d'eau dans le récipient et rallumez l'appareil.