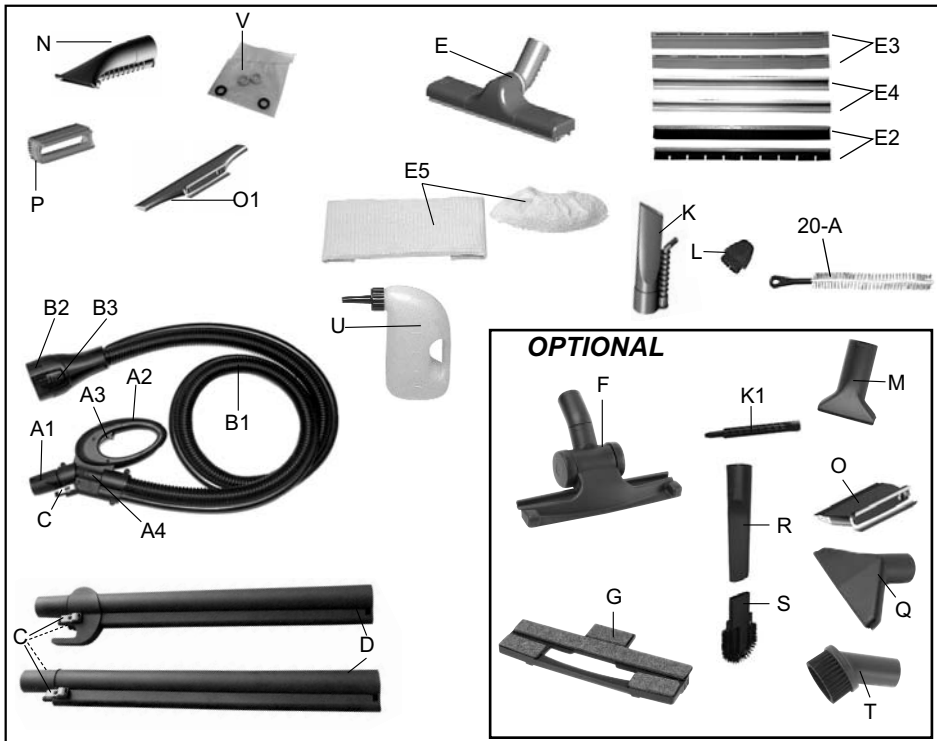
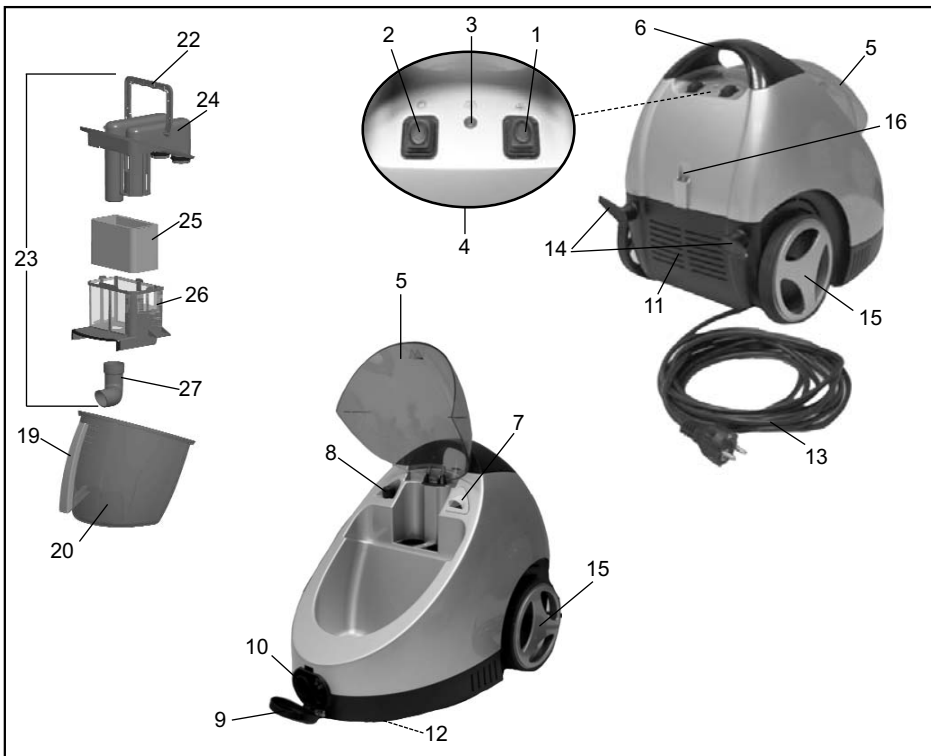
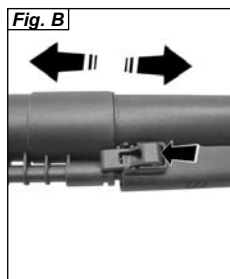
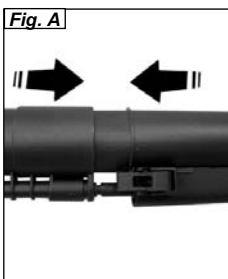
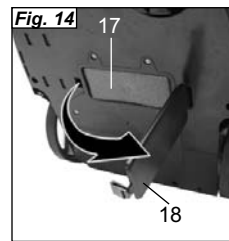
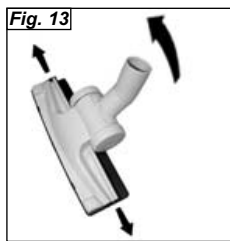
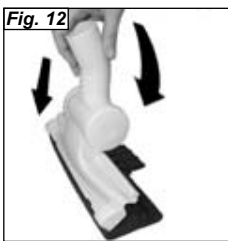
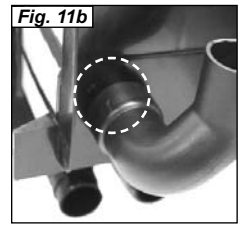
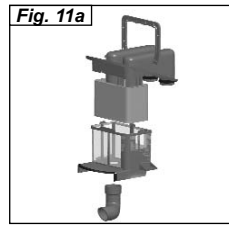
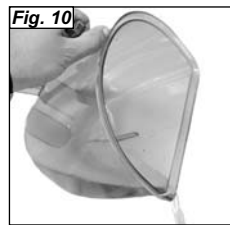
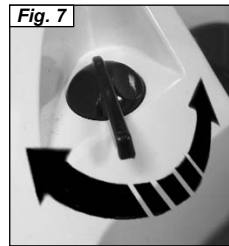
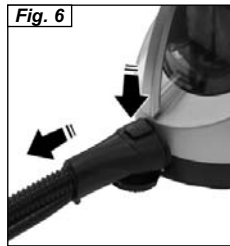
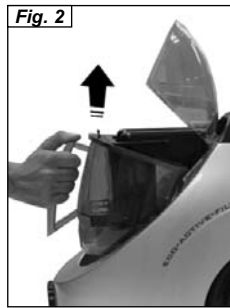


Vaporetto® *AspiroVapor*







LÉGENDE

- 1) Interrupteur aspiration
- 2) Interrupteur vapeur
- 3) Voyant pression
- 4) Panneau de commande
- 5) Couvercle récipient eau
- 6) Poignée transport
- 7) Bouchon du réservoir
- 8) Bouton réglage débit vapeur
- 9) Volet prise monobloc
- 10) Prise monobloc
- 11) Grille sortie d'air
- 12) Roues pivotantes
- 13) Câble d'alimentation
- 14) Enrouleur de câble
- 15) Roues
- 16) Porte-accessoires
- 17) Filtre PPI (fig. 14)
- 18) Couvercle Filtre PPI (fig. 14)
- 19) Poignée récipient eau
- 20) Récipient eau
- 21) Niveau MAX (fig. 5)
- 22) Poignée groupe filtre à eau
- 23) Groupe filtre à eau "EcoActive-Filter"
- 24) Couvercle du groupe filtre à eau "EcoActive-Filter"
- 25) Filtre éponge
- 26) Corps filtre avec élément filtrant micro-percé
- 27) Tube soudé

LÉGENDE ACCESSOIRES

- A1) Fixation accessoires
- A2) Poignée
- A3) Bouton vapeur
- A4) Variateur aspiration
- B1) Gaine vapeur + aspiration
- B2) Fiche monobloc
- B3) Bouton blocage fiche monobloc
- C) Touche blocage accessoires
- D) Tubes rallonge vapeur + aspiration
- E) Brosse multifonctions
- E2) Éléments avec brosse
- E3) Éléments aspiration liquides
- E4) Éléments pour moquette
- E5) Chiffonnettes coton
- K) Accessoire 120° aspiration-vapeur
- L) Brosses colorées 120° aspiration-vapeur
- N) Petit embout aspiration-vapeur
- O1) Raclette lave-vitres 200 mm pour petit embout aspiration-vapeur
- P) Raclette avec brosse pour petit embout aspiration-vapeur
- U) Bouteille
- V) Joints de rechange
- 20-A) Brosse pour nettoyer le récipient d'eau

ACCESSOIRES EN OPTION

- F) Brosse Joker
- G) Accessoire parquet
- K1) Lance vapeur
- M) Petit embout
- O) Raclette lave-vitres 130 mm pour petit embout aspiration-vapeur
- Q) Embout
- R) Lance
- S) Plumeau pour radiateurs
- T) Brosse pour aspiration

Cher client / Chère Cliente,

Nous vous remercions de la confiance que vous nous avez accordée en choisissant un appareil Polti.

Vaporetto vous permettra d'améliorer l'hygiène de votre maison et la santé de votre famille. En effet, grâce à Vaporetto, vous pourrez nettoyer les surfaces avec la force de la vapeur, faire fondre la saleté avant de l'aspirer, et emprisonner dans l'eau poussière, acariens et allergènes.

Grâce au filtre à eau exclusif EcoActive-Filter, une fois le nettoyage terminé, vous pourrez jeter l'eau sale sans répandre de la poussière partout.

Avec Vaporetto, vous pourrez décider d'utiliser simultanément la vapeur et l'aspiration pour des nettoyages complets, de n'utiliser que l'aspiration pour bien ramasser la poussière ou de n'utiliser que la vapeur pour des nettoyages spécifiques.

Avant d'utiliser Vaporetto, nous vous recommandons de lire attentivement le présent mode d'emploi.

Qu'est-ce que l'EcoActive-Filter?

EcoActive-Filter est le filtre à eau révolutionnaire breveté par Polti.

EcoActive-Filter utilise la force purificatrice naturelle de l'eau pour emprisonner la saleté, en empêchant le contact fastidieux avec la poussière et le phénomène nuisible des dispersions de poussière dans l'air ambiant. Le débit de l'eau contenue dans le filtre spécial et son gargouillement rendent les opérations de nettoyage avec Vaporetto encore plus efficaces.



CET APPAREIL EST CONFORME A LA DIRECTIVE CE 89/336 MODIFIEE 93/68 (CEM) ET A LA DIRECTIVE 73/23 MODIFIEE 93/68 (BASSE TENSION)

La Société POLTI se réserve le droit de procéder à toutes modifications techniques qui s'avèreraient nécessaires sans aucun préavis.

AVERTISSEMENTS

CONSERVER CES INSTRUCTIONS

- Avant d'utiliser l'appareil, lisez attentivement les présentes instructions d'utilisation.
- Toute utilisation non conforme aux présentes recommandations annulera la garantie.
- L'installation électrique à laquelle l'appareil est branché doit être réalisée en conformité avec les lois en vigueur.
- Avant de brancher l'appareil, assurez-vous que la tension du réseau correspond à la valeur indiquée sur la plaque signalétique de l'appareil, et que la prise d'alimentation est munie d'une mise à la terre
- Éteignez toujours l'appareil en appuyant sur l'interrupteur prévu à cet effet avant de le débrancher du réseau électrique.
- Si vous ne devez pas utiliser l'appareil, nous conseillons de débrancher la fiche électrique. Ne laissez jamais l'appareil sans surveillance lorsqu'il est branché au réseau électrique
- Avant tout genre d'entretien, assurez-vous que le câble d'alimentation est bien débranché du réseau électrique
- Ne débranchez pas l'appareil en tirant le câble d'alimentation mais extrayez la fiche de la prise pour éviter de l'endommager.
- Veillez à ce que le câble d'alimentation ne subisse pas de torsions, d'écrasements ou d'étirements, et qu'il n'entre pas en contact avec des surfaces coupantes ou chaudes.
- N'utilisez pas l'appareil si le câble d'alimentation ou des parties importantes de l'appareil sont endommagés
- N'utilisez pas de rallonges électriques sans l'autorisation du fabricant car elles pourraient provoquer des dommages ou incendies.
- Le câble d'alimentation de l'appareil ne doit être changé que par des personnes qualifiées chez un SAV autorisé.
- Ne touchez jamais l'appareil si vous avez les mains ou les pieds mouillés et si la fiche est branchée.
- N'utilisez pas l'appareil pieds nus.
- N'utilisez pas l'appareil à côté d'une baignoire, d'une douche ou d'un récipient pleins d'eau.
- N'immergez jamais l'appareil, le câble ou les fiches dans l'eau ou dans d'autres liquides.
- Il est interdit d'utiliser l'appareil en cas de danger d'explosion.
- N'utilisez pas le produit en présence de substances toxiques.
- Ne pas poser l'appareil chaud sur une surface sensible à la chaleur.
- Conservez l'appareil à l'abri des agents atmosphériques.
- Ne placez pas l'appareil à proximité de fourneaux allumés, radiateurs électriques ou toute autre source de chaleur.
- N'exposez pas l'appareil à des températures extrêmes
- Ne laissez jamais des enfants ou des personnes ne connaissant pas le fonctionnement de l'appareil utiliser cet appareil.
- N'appuyez pas trop fort sur les touches et évitez d'utiliser des objets pointus tels que stylos, etc.
- Posez toujours l'appareil sur des surfaces stables et planes.
- En cas de chute accidentelle de l'appareil, faites-le vérifier par un Service Après-vente autorisé car un mauvais fonctionnement interne pourrait en limiter la sécurité.
- En cas de panne ou de mauvais fonctionnement, éteignez l'appareil et n'essayez jamais de le démonter mais adressez-vous à un Service Après-vente autorisé.
- Pour ne pas compromettre la sécurité de l'appareil, utilisez exclusivement des pièces détachées et des accessoires originaux (approuvés par le fabricant).
- N'enroulez pas le câble d'alimentation autour de l'appareil et surtout jamais si l'appareil est chaud.
- N'aspirez pas d'acides ou de solvants qui pourraient endommager sérieusement l'appareil et surtout n'aspirez pas de poussières ou de liquides explosifs qui, au contact des parois internes de l'appareil, pourraient provoquer des explosions.

- N'aspirez pas de substances toxiques.
- N'aspirez pas d'objets en flammes ou incandescents tels que tisons, cendres et autres matériaux en cours de combustion.
- Ne pas aspirer de détergents ni d'autres substances pouvant mousser à l'intérieur du récipient d'eau pour éviter tout risque de mauvais fonctionnement de l'appareil.
- Il est possible d'utiliser l'eau du robinet pour le remplissage du récipient d'eau.
- N'aspirez pas de matériaux tel que plâtre, ciment, etc., qui au contact de l'eau se solidifient et peuvent compromettre le fonctionnement de l'appareil.
- Durant le remplissage d'eau, éteignez la machine et débranchez-la de la prise d'alimentation.
- Il est nécessaire de maintenir l'appareil en position horizontale pendant le fonctionnement.
- Ne dirigez jamais le jet de vapeur sur des appareils électriques (fours, réfrigérateurs, etc.) et/ou électroniques.
- Laissez refroidir l'appareil avant de procéder à son nettoyage.
- Avant de ranger l'appareil, assurez-vous qu'il soit complètement froid.
- Cet appareil est doté d'un système de sécurité dont le remplacement nécessite l'intervention d'un technicien autorisé.



Ne pas diriger le jet de vapeur vers déchets, personnes ou animaux.
Risque de brûlures.



Ne pas toucher avec la main la sortie vapeur.
Risque de brûlures.

- Ne mettez ni détergents ni substances chimiques dans le réservoir.
- L'eau contient du magnésium, des sels minéraux et d'autres dépôts qui favorisent la formation du calcaire. Pour éviter que ces résidus n'abîment l'appareil, il suffit d'utiliser régulièrement **KALSTOP FP 2003**. Ce détartrant spécial à base naturelle pulvérisée le calcaire, ce qui évite les incrusta-

tions et protège les parois en métal de la chaudière. **KALSTOP FP 2003** est en vente dans tous les magasins de petits électroménagers ou auprès des Services après-vente Polti. Il peut également nous être commandé directement en appelant notre AUDIOTELEPHONE de **KALSTOP**, il est conseillé d'utiliser un mélange de 50% d'eau du robinet et 50% d'eau déminéralisée.

UTILISATION CORRECTE DE L'APPAREIL

Cet appareil est conçu pour un usage domestique comme générateur de vapeur et aspirateur de liquides et de solides, conformément aux descriptions et instructions fournies dans le présent manuel. Nous vous prions de lire attentivement ces instructions et de les conserver, car elles pourraient vous être utiles par la suite.

POLTI S.p.A. et ses distributeurs déclinent toute responsabilité pour tout accident dû à une utilisation de cet appareil qui ne correspond pas aux conditions d'emploi ci-dessus.

ATTENTION

Directive 2002/96/CE (Déchets d'équipements électriques et électroniques - DEEE): informations aux utilisateurs

Ce produit est conforme à la Directive EU 2002/96/CE.

Le symbole de la corbeille barrée reporté sur l'appareil indique que ce dernier doit être éliminé à part lorsqu'il n'est plus utilisable et non pas avec les ordures ménagères.



L'utilisateur a la responsabilité de porter l'appareil hors d'usage à un centre de ramassage spécialisé.

Le tri approprié des déchets permet d'achever le processus de recyclage, le traite-

ment et l'élimination de façon écologique-ment compatible. Il contribue à éviter les effets négatifs possibles sur l'environnement et sur la santé, tout en favorisant le recyclage des matériaux dont est constitué le produit. Pour avoir des informations plus détaillées sur les systèmes de ramassage disponibles, s'adresser au service local d'élimination des déchets ou au revendeur.

PRÉPARATION À L'UTILISATION

- Ouvrir le couvercle du récipient d'eau (5) et enlever le bouchon du réservoir (7) (fig.1).
- Verser environ 1,3 l d'eau dans le réservoir à l'aide de la bouteille prévue à cet effet (U).
L'appareil peut également fonctionner avec l'eau du robinet. Celle-ci contient toutefois du calcaire qui peut former des incrustations avec le temps, il est donc conseillé d'utiliser un mélange 50% eau du robinet et 50% eau déminéralisée ou traitée par le biais d'un adoucisseur d'eau. Il est recommandé d'ajouter le détartrant spécial KALSTOP FP 2003 à base naturelle pour éviter la formation de calcaire en n'utilisant que de l'eau du robinet.
- Remettre le bouchon du réservoir (7) en place.
- Ôter le récipient eau (20) de l'appareil en le prenant par la poignée (19) (fig. 2).
- Tourner la poignée du groupe filtre à eau (22), comme indiqué sur la figure 3, pour pouvoir enlever le groupe filtre à eau « Eco ActiveFilter » (23).
- Verser environ 400 cc d'eau du robinet dans le récipient eau (20), afin de couvrir l'indicateur MAX (21) (fig. 4).
- Remettre le groupe filtre (23) dans le récipient eau (20) comme il était à l'origine.
- Remettre le récipient eau en procédant comme indiqué plus haut mais en sens inverse.
- Fermer le couvercle du récipient eau (5).

FONCTIONNEMENT

- Ouvrez le volet de la prise monobloc (9); branchez la fiche monobloc (B2) en l'appuyant, mais sans appuyer sur le bouton, jusqu'à percevoir le déclenchement du mécanisme de fixation. Assurez-vous que la fiche soit bien en place (fig.5).
- Pour déconnecter la fiche monobloc (B2) de l'appareil, appuyez sur le bouton (B3) et tirez le monobloc de sorte qu'il soit séparé de l'appareil (fig.6).
- Branchez la fiche sur une prise de courant indiquée.

FONCTIONNEMENT ASPIRATION SEULEMENT

- Appuyer sur l'interrupteur aspiration (1). L'appareil commence à aspirer.
- Pour interrompre l'aspiration, il suffit d'appuyer de nouveau sur l'interrupteur aspiration (1).
- Le variateur (A4) permet de varier la force d'aspiration en fonction de ce qu'il faut nettoyer ou d'intervenir rapidement en cas d'aspiration accidentelle (par ex. des rideaux). Il est conseillé de travailler avec le variateur ouvert sur les rideaux, les tapis, les canapés, etc. Déplacer le variateur vers l'avant pour découvrir l'orifice qui se trouve sur le manche. Pour aspirer de nouveau à la puissance maximale, déplacer le variateur vers l'arrière afin de couvrir l'orifice.

FONCTIONNEMENT VAPEUR SEULEMENT

- Appuyez sur l'interrupteur vapeur (2) qui s'allume.
- Attendez que le voyant pression (3) s'éteigne. Vaporetto est maintenant prêt à produire de la vapeur.
- En appuyant sur le bouton vapeur (A3) présent sur la poignée, vous pourrez débiter de la vapeur.
- Appuyez sur l'interrupteur chaudière (2) pour arrêter la fonction vapeur et éteindre la chaudière.

FONCTIONNEMENT VAPEUR + ASPIRATION

Il est possible d'utiliser simultanément les fonctions vapeur et aspiration en les activant toutes les deux comme indiqué plus haut.

REMPLEISSAGE DU RÉSERVOIR

Le manque d'eau est signalé par un signal sonore de manque d'eau.

Pour continuer à travailler, remettre à niveau l'eau dans le réservoir à auto-remplissage, comme décrit au paragraphe "Préparation à l'utilisation".

RÉGLAGE DU DÉBIT DE LA VAPEUR

Vaporetto vous permet d'optimiser le débit de vapeur en agissant sur le bouton de réglage (8) (Fig. 7).

Pour obtenir un débit plus important, tournez le bouton dans le sens horaire. Dans le sens contraire, le débit diminue.

Vapeur forte:

élimination incrustations, taches, graisse et assainissement

Vapeur normale:

pour moquette, tapis, vitres, sols;

Vapeur légère :

pour vaporiser les plantes, nettoyer les tissus délicats, tapisseries, divans, etc.

ENROULEUR DE CÂBLE

Le câble peut être enroulé à la main de façon uniforme comme indiqué sur la fig. 8.

UTILISATION DU PORTE-ACCESSOIRES

Le logement porte-accessoires (16) permet de fixer le tube équipé de la brosse au corps de l'appareil.

Pour accrocher le tube à l'appareil, faites glisser le crochet présent sur le tube dans le logement porte-accessoires de l'appareil (Fig. 9).

ASSEMBLAGE DES ACCESSOIRES

Tous les accessoires de Vaporetto peuvent être assemblés directement à la poignée

(A1) ou aux tubes rallonge (D). Pour assembler les accessoires aspiration et émission de vapeur (D-E-K-N) procédez de la manière suivante:

- enclenchez la poignée ou le tube rallonge à l'accessoire choisi jusqu'à ce que le bouton de blocage (C) ne soit accroché (fig. A).
- pour désassembler l'accessoire appuyez sur le bouton (C) pendant que vous séparez les composants (fig. B).
- Avant d'utiliser les accessoires, assurez-vous de leur solidité.

Pour assembler les accessoires pour la seule aspiration (F-M-Q-R-T) enclenchez-les sans accrocher le bouton (C).

ATTENTION: il faut dans ce cas ne pas actionner le bouton vapeur (A3) afin d'éviter que la vapeur ne s'échappe accidentellement.

ASPIRATIONS DE SOLIDES ET DE LIQUIDES

Cet appareil vous permet d'aspirer poussières et liquides. Dans tous les cas, si l'eau dans le récipient est très sale, changez-la en suivant les indications fournies au chapitre "Vidange et nettoyage du récipient eau". Quand la saleté aspirée atteint le niveau maximal admis dans le récipient eau (20), l'aspiration est automatiquement bloquée par le flotteur de sécurité (vous entendez que le nombre de tours du moteur augmente).

ATTENTION: éteignez l'appareil et ne le remettez en marche qu'après avoir rétabli le niveau d'eau dans le récipient en suivant les indications fournies au chapitre "Vidange et nettoyage du récipient eau". Une éventuelle remise en marche immédiate peut endommager le filtre sortie air. Pour reprendre les opérations de nettoyage, effectuez les opérations décrites au chapitre "Vidange et nettoyage du récipient eau", et rétablissez le niveau d'eau dans le récipient.

BIOECOLOGICO

NB : N'UTILISEZ PAS DE BIOECOLOGICO OU TOUT AUTRE PRODUIT DANS LE RÉSERVOIR DE REMPLISSAGE DE LA CHAUDIÈRE. UTILISEZ-LE DANS LE RÉCIPIENT À EAU (20) SEULEMENT.

Bioecologico, un agent antibactérien parfumé, contenant des substances anti-allergéniques à base naturelle, vous permet de réaliser une action hygiénisante pendant l'aspiration. Ajouté régulièrement à l'eau de remplissage du récipient (20) de Vaporetto, Bioecologico empêche la prolifération des bactéries et des micro-organismes, et bloque l'action des allergènes. En plus de son action hygiénisante, Bioecologico élimine les odeurs dues à la présence de poussière dans l'eau, et laisse dans la pièce un agréable parfum de propre.

Utilisation: ajoutez 8 ml à chaque remplissage du filtre à eau. Bioecologico est en vente dans les magasins d'appareils électroménagers et dans nos centres d'Assistance Technique autorisés.

Bioecologico est disponible en version parfumée pin ou agrumes.

VIDANGE ET NETTOYAGE DU RÉCIPIENT EAU

Éteignez l'appareil et débranchez le câble d'alimentation du secteur.

Ôter le réservoir d'eau (20) de l'appareil en le prenant par la poignée (19) (fig. 2).

Tourner la poignée du groupe filtre à eau (22), comme indiqué sur la figure 3, pour pouvoir enlever le groupe filtre à eau « Eco ActiveFilter » (23).

Videz le récipient en l'inclinant du côté prévu (Fig. 10).

Tirez le tube coudé (27) du corps filtre à élément filtrant micropercé (26) jusqu'à ce qu'il sorte complètement (Fig. 11a).

Séparez tous les composants et rincez-les à l'eau courante. (Si le filtre éponge présente des lacérations, remplacez-le. Pour l'achat, adressez-vous à un centre d'assistance autorisé Polti).

Une brosse de nettoyage (20-A) est fournie

avec l'appareil pour faciliter les opérations de nettoyage du récipient eau (20).

Elle peut également être utilisée pour nettoyer le raccord des tubes de l'appareil et l'intérieur des accessoires.

REMARQUE: N'utilisez pas la brosse pour nettoyer l'extérieur de l'appareil.

Si vous souhaitez continuer à travailler, rétablissez le niveau d'eau. Remettez le groupe filtre à eau "EcoActive-Filter" (23) dans le récipient eau (20).

ATTENTION: faites correspondre la flèche présente sur le tube coudé (27) avec le repère sur le corps du filtre à élément filtrant micropercé (26) (Fig. 11b). Remettez le récipient eau (20) à sa place, comme décrit au chapitre "préparation à l'utilisation".

REMARQUE: Videz le récipient eau (20) avant de ranger Vaporetto. L'un des grands avantages de Vaporetto tient précisément à la possibilité de le ranger propre.

CONSEILS D'UTILISATION DES ACCESSOIRES

Avant de traiter à la vapeur cuirs, tissus particuliers et surfaces en bois, consultez les instructions du fabricant et effectuez toujours un essai sur une partie cachée ou sur un échantillon. Laissez sécher la partie vaporisée pour vous assurer qu'il n'y a pas de changements de couleurs ni de déformations. Nous vous recommandons d'accorder une attention particulière au nettoyage des surfaces en bois (meubles, portes, etc.) ou en brique traitée, car une utilisation trop prolongée de la vapeur pourrait endommager la cire, le brillant ou la couleur des surfaces nettoyées. Nous conseillons par conséquent de n'appliquer des jets de vapeur sur ces surfaces que pendant de brefs intervalles, ou de les nettoyer à l'aide d'un chiffon que vous aurez préalablement vaporisé. Sur les surfaces particulièrement délicates (par ex. matières synthétiques, surfaces laquées, etc.), nous recommandons l'utilisation de la vapeur au minimum. Pour le nettoyage de surfaces vitrées pendant les saisons où les

températures sont particulièrement basses, préchauffez les vitres à une distance d'environ 50 cm de la surface. Pour le soin de vos plantes, nous vous conseillons une vaporisation à une distance d'au moins 50 cm.

BROSSE MULTIFONCTIONS (E)

Nous vous conseillons d'utiliser cette brosse sur de grandes surfaces, sols en céramique ou en marbre, parquet, tapis, etc. avec les accessoires fournis:

- Éléments avec brosse (**E2**), pour la seule fonction aspiration.
- Éléments aspiration liquides (**E3**), indiqués pour surfaces lisses.
- Éléments pour moquette (**E4**), indiqués pour moquette et tapis.

La brosse multifonctions peut être assemblée directement à la poignée ou à la gaine, avec les tubes de rallonge (**D**).

ASSEMBLAGE ÉLÉMENTS:

Pour changer les éléments, enlevez ceux déjà en place sur la brosse en les tirant vers l'extérieur et installez à leur place les nouveaux éléments en procédant de la façon inverse (Fig.C). Les deux éléments (**E2**) doivent être installés de façon à ce que celui qui a une rangée continue de poils soit dans la partie postérieure de la brosse et celui qui a des poils en enfilade se trouve sur le côté antérieur.

Les éléments pour l'aspiration des liquides (**E3**) doivent être installés avec le côté lisse tourné vers l'intérieur de la brosse.

ACCESSOIRE 120° ASPIRATION-VAPEUR (K)

Nous vous conseillons d'utiliser cet accessoire pour nettoyer les coins difficiles à atteindre avec d'autres accessoires. Avec l'accessoire 120° vous pouvez:

- traiter les taches sur moquette ou tapis avant de passer la brosse;
- nettoyer acier inoxydable, vitres, miroirs, revêtements stratifiés et émaux;
- nettoyer recoins tels qu'escaliers, menuiseries de portes et fenêtres, profilés d'alu-

minium;

- nettoyer les bases de robinets;
- nettoyer volets, radiateurs, intérieurs de voitures;
- vaporiser à distance sur plantes d'appartement ;

L'accessoire 120° peut être fixée directement à la poignée (**A2**) ou raccordée à la gaine à l'aide des tubes de rallonge (**D**). Il est possible de combiner l'accessoire 120° avec les accessoires suivants:

- **petites brosses colorées 120° (L)**, indiquées pour éliminer la saleté incrustée sur des surfaces très étroites telles que fourneaux, stores, joints de carrelage, sanitaires, etc. Les différentes couleurs permettent d'utiliser toujours la même brosse sur la même surface.
- **Lance vapeur (K1)***, indiquée pour atteindre les points les plus cachés, idéale pour nettoyer radiateurs, chambranles de portes et fenêtres, sanitaires et persiennes. Pour connecter la lance à l'accessoire 120°, il suffit de la visser sur celui-ci. Les brosses colorées peuvent à leur tour être vissées sur la lance.

*** EN OPTION**

PETIT EMBOUT ASPIRATION - VAPEUR (N)

Nous vous conseillons d'utiliser cet accessoire pour: grandes baies vitrées, grands miroirs, surfaces lisses en général ou surfaces en tissu, telles que divans, matelas, etc., grâce aux différents éléments à votre disposition:

- **élément lave-vitres (O)*** 130 mm, pour petites surfaces;
- **élément lave-vitres 200 mm (O1)** pour vitres et surfaces plus importantes;
- **l'élément avec brosse (P)** est indiqué pour les tapis, les escaliers, les intérieurs de voiture, les surfaces en tissu en général (effectuez d'abord un essai sur une partie cachée du tissu) . Il est utile pour ôter les poils d'animaux de ces surfaces; vous pouvez aussi appliquer à l'embout le chiffon en tissu-éponge (**E5**).

Insérez les éléments en les faisant glisser sur l'embout (Fig. D). Pour une utilisation correcte de l'accessoire lave-vitres aspiration-vapeur, procédez de la manière suivante:

- Vaporisez uniformément sur la surface à nettoyer, afin de dissoudre la saleté.
- Pressez l'essuie-glace en caoutchouc contre la surface à nettoyer en effectuant un mouvement verticale de haut en bas, la fonction aspiration étant active.

Attention: pendant les périodes où les températures sont particulièrement basses, préchauffez les vitres en les vaporisant à une distance d'environ 50 cm.

* **EN OPTION**

AUTRES ACCESSOIRES *

PETIT EMBOUT (M) *

Pour aspirer la saleté des surfaces telles que les joints du carrelage, les montants des portes, les interstices des stores, etc.

EMBOU (Q) *

Pour nettoyer les surfaces textiles telles que canapés, fauteuils, matelas, sièges de voiture, etc.

BROSSE POUR ASPIRATION (T) *

Pour dépoussiérer les surfaces délicates grâce à ses soies souples, comme les cadres, les livres, etc.

LANCE (R) *

Pour aspirer à fond les endroits les plus difficiles tels que les plinthes, les plis des canapés, des fauteuils, des meubles rembourrés et des sièges de voiture. Le plumeau pour radiateurs (**S**) fixé au bout de la lance permet d'éliminer facilement la poussière qui s'est accumulée dans les fissures des radiateurs.

BROSSE JOKER (F) *

Avec la brosse Joker, indiquée pour toutes les surfaces, vous pouvez aspirer tout genre de saleté ou de liquide.

ACCESSOIRE PARQUET (G) *

Cet accessoire doit être utilisé exclusivement avec la brosse Joker. Placez la brosse joker sur l'accessoire parquet, comme illustré à la figure 12. Appliquez la brosse à l'accessoire suivant l'indication de la flèche, de façon à faire correspondre les deux parties et les emboîter. Pour dégager l'accessoire parquet de la brosse Joker, tirez vers l'extérieur les deux languettes présentes sur les côtés et soulevez la brosse. (Fig. 13).

* **EN OPTION**

ENTRETIEN GÉNÉRAL

Avant d'effectuer toute opération d'entretien, veillez à ce que le câble d'alimentation soit débranché du secteur.

Après avoir utilisé les brosses, nous conseillons de laisser refroidir les poils dans leur position naturelle, de façon à éviter toute déformation.

Vérifiez régulièrement l'état des joints qui se trouvent dans la fiche monobloc (**B2**). Si nécessaire, remplacez-les en utilisant la pièce de rechange appropriée.

Contrôlez aussi les joints de raccordement des tubes de rallonge (**D**) et de la poignée (**A2**). Pour le nettoyage extérieur, utilisez simplement un chiffon humide. Evitez d'utiliser des solvants ou des détergents qui pourraient endommager la surface en plastique. Pour nettoyer la cage du filtre à eau "ECOACTIVE-FILTER" ainsi que pour nettoyer et remplacer le filtre éponge, procédez comme indiqué au chapitre "VIDANGE ET NETTOYAGE DU RÉCIPIENT EAU".

FILTRE PPI (17)

Procéder comme suit pour nettoyer et remplacer éventuellement le filtre PPI:

- Ouvrir le couvercle du filtre PPI (**18**) qui se trouve au fond de l'appareil (fig. 14).
- Enlever le filtre PPI (**17**) de son logement.
- Rincer le filtre à l'eau courante, le laisser sécher et le remettre ensuite dans son logement.

Remplacer le filtre s'il est déchiré.

RÉSOLUTION DES PROBLÈMES

PROBLÈME	CAUSE	SOLUTION
L'aspirateur ne démarre pas.	Manque de tension.	Contrôlez câble, fiche et prise.
La puissance d'aspiration se réduit.	L'embout, le flexible ou le tube d'aspiration sont bouchés.	Nettoyez le filtre et enlevez toute obstruction des conduits et des accessoires.
De l'eau sort pendant l'aspiration des liquides	L'interrupteur à flotteur est encrassé	Nettoyez le groupe filtre à eau "EcoActive-Filter"
L'aspirateur n'aspire pas	Intervention du flotteur	Éteignez l'aspirateur, rétablissez le niveau correct d'eau dans le récipient et rallumez l'appareil.