

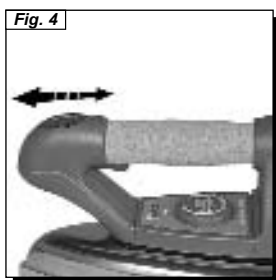
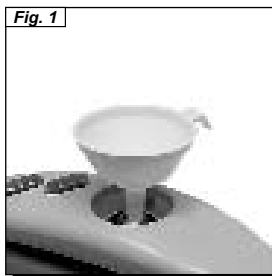
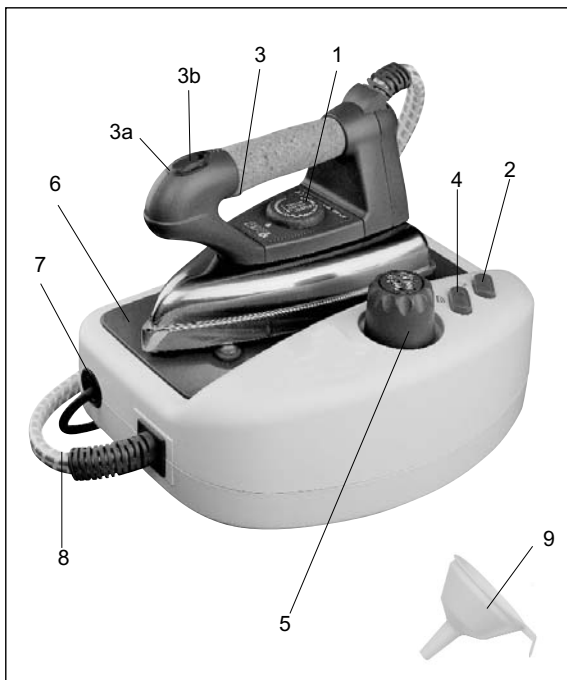
# Vaporella®



CE

 Politi®

# VAPORELLA



- 1) Thermostat du fer
- 2) Interrupteur de la chaudière
- 3) Interrupteur de débit vapeur
- 3a) Voyant lumineux chauffe du fer
- 3b) Bouton de jet de vapeur continu
- 4) Interrupteur du fer
- 5) Bouchon de sécurité breveté
- 6) Repose-fer
- 7) Câble électrique d'alimentation générale
- 8) Gaine d'alimentation du fer
- 9) Entonnoir

La Société POLTI se réserve le droit d'introduire toutes modifications techniques qui s'avèreraient nécessaires sans aucun préavis.

**CE** CET APPAREIL EST CONFORME A LA DIRECTIVE CE 89/336 MODIFIEE 93/68 (CEM) ET A LA DIRECTIVE 73/23 MODIFIEE 93/68 (BASSE TENSION)

## PRECAUTIONS D'UTILISATION

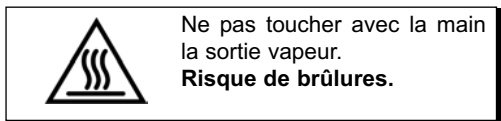
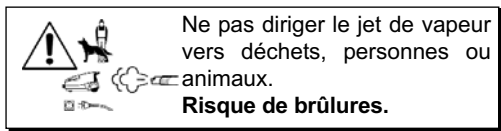
### CONSERVER CES INSTRUCTIONS

- Avant d'utiliser l'appareil, lisez attentivement les présentes instructions d'utilisation.
- Toute utilisation non conforme aux présentes recommandations annulera la garantie.
- L'installation électrique à laquelle l'appareil est branché doit être réalisée en conformité avec les lois en vigueur.
- Avant de brancher l'appareil, assurez-vous que la tension du réseau correspond à la valeur indiquée sur la plaque signalétique de l'appareil, et que la prise d'alimentation est munie d'une mise à la terre
- Éteignez toujours l'appareil en appuyant sur l'interrupteur prévu à cet effet avant de le débrancher du réseau électrique.
- Si vous ne devez pas utiliser l'appareil, nous conseillons de débrancher la fiche électrique. Ne laissez jamais l'appareil sans surveillance lorsqu'il est branché au réseau électrique
- Avant tout genre d'entretien, assurez-vous que le câble d'alimentation est bien débranché du réseau électrique

- Ne débranchez pas l'appareil en tirant le câble d'alimentation mais extraire la fiche de la prise pour éviter de l'endommager.
- Veillez à ce que le câble d'alimentation ne subisse pas de torsions, d'écrasements ou d'étirements, et qu'il n'entre pas en contact avec des surfaces coupantes ou chaudes.
- N'utilisez pas l'appareil si le fil d'alimentation ou des parties importantes de l'appareil sont endommagées
- N'utilisez pas de rallonges électriques sans l'autorisation du fabricant car elles pourraient provoquer des dommages ou incendie
- Le câble d'alimentation de l'appareil ne doit être changé que par des personnes qualifiées chez un SAV autorisé.
- Ne touchez jamais l'appareil si vous avez les mains ou les pieds mouillés et si la fiche est branchée.
- N'utilisez pas l'appareil pieds nus.
- N'utilisez pas l'appareil à côté d'une baignoire, d'une douche ou d'un récipient plein d'eau.
- N'immergez jamais l'appareil, le câble ou les fiches dans l'eau ou dans d'autres liquides.
- Il est interdit d'utiliser l'appareil en cas de danger d'explosion.
- N'utilisez pas le produit en présence de substances toxiques.
- Ne pas poser l'appareil chaud sur une surface sensible à la chaleur.
- Conservez l'appareil à l'abri des agents atmosphériques.
- Ne placez pas l'appareil à proximité de fourneaux allumés, radiateurs électriques ou toute autre source de chaleur.
- N'exposez pas l'appareil à des températures extrêmes
- Ne laissez jamais des enfants ou des personnes ne connaissant pas le fonctionnement de l'appareil utiliser cet appareil.
- N'appuyez pas trop fort sur les touches et évitez d'utiliser des objets pointus tels que stylos, etc.
- Posez toujours l'appareil sur des surfaces stables et planes.
- En cas de chute accidentelle de l'appareil, fai-

tes-le vérifier par un Service Après-vente autorisé car un mauvais fonctionnement interne pourrait en limiter la sécurité.

- En cas de panne ou de mauvais fonctionnement, éteignez l'appareil et n'essayez jamais de le démonter mais adressez-vous à un Service Après-vente autorisé.
- Pour ne pas compromettre la sécurité de l'appareil, utilisez exclusivement des pièces détachées et des accessoires originaux (approuvés par le fabricant).
- N'enroulez pas le câble d'alimentation autour de l'appareil et surtout jamais si l'appareil est chaud.
- Durant le remplissage d'eau, il est conseillé d'éteindre la machine et de débrancher la prise d'alimentation.
- Il est nécessaire de maintenir l'appareil en position horizontale pendant le fonctionnement.
- Ne dirigez jamais le jet de vapeur sur des appareils électriques (fours, réfrigérateurs, etc.).
- Laissez refroidir l'appareil avant de procéder à son nettoyage.
- Avant de ranger l'appareil, assurez-vous qu'il soit complètement froid.
- Cet appareil est doté d'un système de sécurité dont le remplacement nécessite l'intervention d'un technicien autorisé.



- Rester à une distance de sécurité en remplissant la chaudière car des gouttes d'eau peuvent s'évaporer au contact des parois encore chaudes et envoyer un jet de vapeur au visage.
- N'ajoutez aucun détergent ou substance chimi-

que dans la chaudière. L'eau contient du magnésium, des sels minéraux et d'autres dépôts qui favorisent la formation du calcaire. Pour éviter que ces résidus n'abîment l'appareil, il suffit d'utiliser régulièrement KALSTOP FP 2003. Ce détartrant spécial à base naturelle pulvérise le calcaire, ce qui évite les incrustations et protège les parois en métal de la chaudière. KALSTOP FP 2003 est en vente dans tous les magasins de petits électroménagers ou auprès des Services après-vente Polti. Il peut également nous être commandé directement en appelant notre AUDIOTEL. A défaut de KALSTOP, il est conseillé d'utiliser un mélange contenant 50% d'eau du robinet et 50% d'eau déminéralisée.

- Visser avec attention le bouchon de sécurité pour éviter toute fuite de vapeur quand l'appareil est en fonctionnement.
- Avant de procéder au re-remplissage de la cuve de l'appareil quand il n'y a plus d'eau, laisser la cuve se refroidir quelques minutes.
- Ne pas jamais vider l'appareil quand l'eau à l'intérieur de la chaudière est encore chaude.
- Ne pas essayer d'ouvrir le bouchon quand l'appareil est allumé.
- Vérifier régulièrement l'état du bouchon de sécurité et ses éléments, si nécessaire les remplacer avec des pièces de rechange d'origine.
- Quand l'appareil est en fonction, le bouchon ne doit pas être ouvert.
- ATTENTION ne mettez jamais les jambes en dessous de la table à repasser pour travailler assis, afin d'éviter tout risque de brûlures.
- Repassez uniquement sur des supports résistants à la chaleur et qui laissent passer la vapeur.
- Avant de brancher l'appareil, assurez-vous que le bouton d'émission continue de vapeur ne soit pas activé.

## IMPORTANT

**Tous les appareils sont testés rigoureusement en fin de chaîne de production. Cependant votre Vaporella peut encore contenir de l'eau**

résiduelle dans la chaudière.

## UTILISATION CORRECTE DE L'APPAREIL

Cet appareil est conçu pour un usage domestique comme générateur de vapeur, conformément aux descriptions et instructions fournies dans le présent manuel. Nous vous prions de lire attentivement ces instructions et de les conserver, car elles pourraient vous être utiles par la suite.

### ATTENTION

- Cet appareil est construit selon les lois en vigueur en matière de recyclage.
- Nous vous invitons à ne pas jeter dans votre poubelle le produit et les emballages qui servent de protection pendant le transport; remettez-les aux différents centres de collectage.
- **La Société POLTI et ses distributeurs déclinent toutes responsabilités pour tout accident dû à une utilisation de VAPORELLA qui ne correspond pas aux conditions d'emploi ci-dessus.**

### PREPARATION

1a. Dévisser le bouchon de sécurité (5) et remplir la cuve avec 0,9 l d'eau en utilisant l'entonnoir (9) (fig. 1). Ne jamais remplir complètement la cuve.

L'appareil peut également fonctionner avec l'eau du robinet. Celle-ci contient toutefois du calcaire qui peut former des incrustations avec le temps, il est donc conseillé d'utiliser un mélange avec 50% d'eau du robinet et 50% d'eau déminéralisée. Il est recommandé d'ajouter le détartrant spécial Kalstop FP 2003 à base naturelle pour éviter la formation de calcaire en n'utilisant que de l'eau du robinet.

2a. Revisser à fond le bouchon de sécurité. Visser avec attention le bouchon de sécurité (5) pour éviter toute fuite de vapeur quand l'appareil est en fonctionnement.

3a. Brancher la prise d'alimentation secteur sur

une prise dotée d'une mise à terre.

4a. Actionner l'interrupteur lumineux de la chaudière (2) et l'interrupteur lumineux du fer (4) (fig. 2).

**NOTE:** Lorsque vous remplissez votre centrale pressing Vaporella, veillez à ne pas mettre trop d'eau afin qu'elle ne déborde pas et ne mouille votre table.

### UTILISATION

#### REPASSAGE A LA VAPEUR

1b. Régler la température du fer sur la position "COTON - LIN" (fig. 3) en tournant le thermostat du fer (1). On peut repasser tous les textiles avec la vapeur.

2b. Attendez que le Interrupteur de la chaudière (2) et le voyant lumineux chauffe du fer (3a) s'éteignent (15 min. environ). Appuyez sur le bouton (3) du fer à repasser pour obtenir l'émission de la vapeur des trous présents sur la plaque. En relâchant le bouton, le flux s'interrompt.

3b. Pour obtenir un jet de vapeur continu, déplacer en avant le bouton (3b). La vapeur sort en continu, même si l'on relâche le bouton. Pour interrompre le jet de vapeur, repousser en arrière le bouton (3b) (fig. 4).

**NOTE:** En début d'utilisation, quelques gouttes d'eau peuvent sortir tant que le flexible n'a pas atteint une température qui évite toute condensation. Nous vous conseillons d'orienter le premier jet sur une chiffonnette pour recueillir ces gouttes d'eau.

#### REPASSAGE À SEC

1c. Pour le repassage à sec:

- Insérez la fiche dans la prise de courant.
- Appuyez sur l'interrupteur du fer (4), en laissant éteint l'interrupteur de la chaudière (2).
- Réglez la température du fer à repasser en tournant la poignée (1) sur la température requise par le tissu et mise en évidence sur la poignée même.

**NOTE:**

- L'interrupteur de la chaudière (2) et le voyant lumineux chauffe du fer (3a) s'allument et s'éteignent pendant l'utilisation. Cela signifie que la résistance électrique est en fonction pour maintenir la pression de la chaudière constante. Il est donc possible de continuer le repassage régulièrement, puisqu'il s'agit d'un phénomène normal
- Si la vapeur ne sort pas de votre fer, vérifiez que le voyant lumineux chauffe du fer (3a) soit éteint et qu'il y ait de l'eau dans le réservoir.

### ***BOUCHON DE SECURITE / REPLISSAGE EN COURS D'UTILISATION***

VAPORELLA est équipé d'un bouchon de sécurité breveté qui empêche toute ouverture de la cuve tant qu'il reste de la pression résiduelle dans celle-ci. Ce bouchon vous garantit une sécurité totale d'utilisation.

Pour remplir à nouveau la cuve de VAPORELLA, vous devez procéder comme suit:

- 1d. Couper l'interrupteur de la chaudière (2).
- 2d. Actionner le Interrupteur de débit vapeur sur le fer (3) pour faire sortir toute la vapeur et évacuer la pression résiduelle. Maintenir cette action pendant 1 mn même si vous ne voyez plus de vapeur sortir car la pression dans la cuve doit être totalement éliminée.
- 3d. Éteignez le voyant du fer (4).
- 4d. Débrancher alors la prise d'alimentation.
- 5d. Dévisser complètement le bouchon de sécurité (5).
- 6d. Attendre quelques minutes le refroidissement de la cuve.
- 7d. Effectuer le remplissage en procédant comme indiqué au point 1a du chapitre préparation. Pendant le remplissage de la chaudière chaude, on conseille de verser de petites quantités d'eau, afin d'éviter l'évaporation instantanée de l'eau. Si vous voulez réduire le temps de chauffe, vous pouvez mettre de l'eau chaude dans la cuve.

- **Avant d'effectuer une quelconque opération d'entretien, il est nécessaire de débrancher la prise d'alimentation secteur.**
- Pour nettoyer la coque plastique de l'appareil, nous vous recommandons l'utilisation d'un chiffon humide. Eviter l'usage de solvant ou produit détergent qui pourrait endommager la surface plastique.