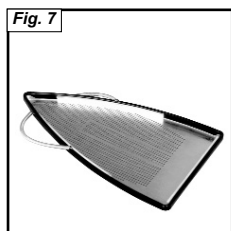
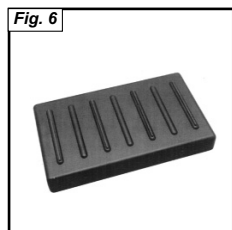
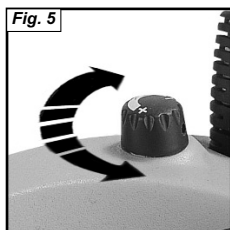
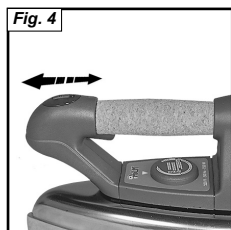
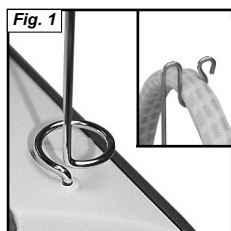
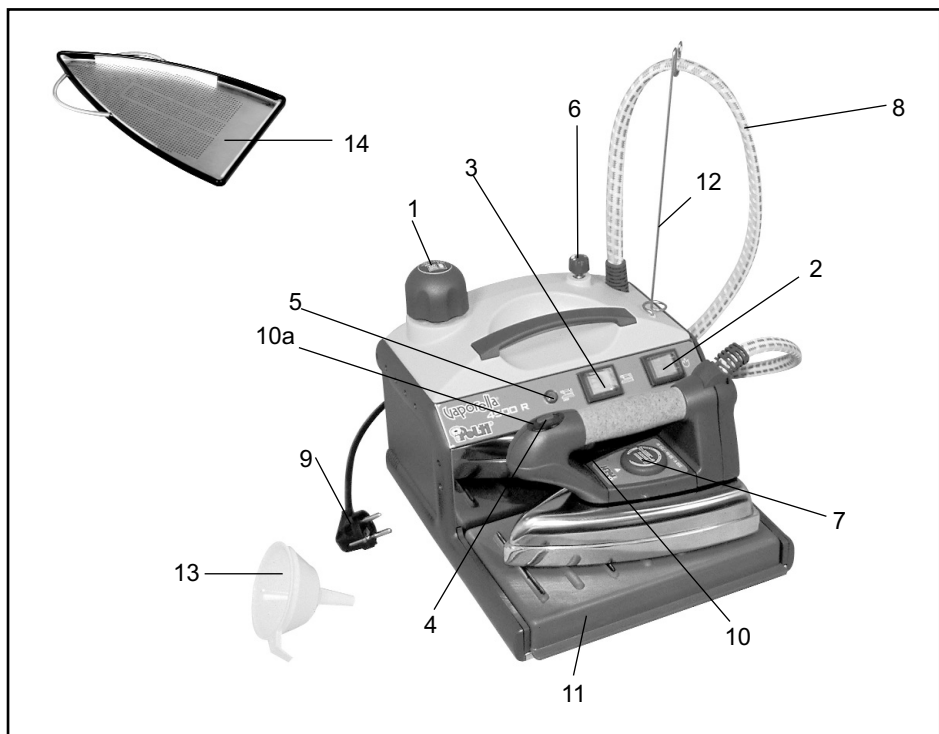


Vaporella®

4500 R





Cher Client / Chère Cliente,

Nous tenons à vous remercier de la confiance que vous nous avez accordée en choisissant un produit de la gamme POLTI. La marque qui vous offre un repassage impeccable en un temps record.

*Votre **Vaporella** a été conçue pour vous garantir le meilleur confort de repassage ; les matériaux qui la constituent en font une fidèle compagne de travail.*

La puissance du jet de Vaporella agit sur les tissus en éliminant tout pli avant même le passage de la semelle du fer. Ainsi il vous suffira de faire glisser le fer de votre Vaporella sur le linge pour obtenir un repassage parfait tout en économisant votre temps et votre énergie. Avec Vaporella, vous pouvez faire du repassage vertical pour raviver et désodoriser vos vestes et manteaux.

Le réglage de la vapeur vous permet de sélectionner l'émission nécessaire de vapeur en fonction du tissu, et d'augmenter votre autonomie de travail.

*Avec Vaporella, vous pouvez repasser avec une tranquillité maximum, puisque Vaporella répond aux normes les plus sévères et offre des dispositifs exclusifs de sécurité, dont le **Bouchon de sécurité** breveté Polti qui empêche toute ouverture accidentelle de l'appareil tant qu'il reste de la pression résiduelle dans la chaudière.*

En vous souhaitant bon travail, nous vous recommandons de lire attentivement ce manuel d'instructions avant d'utiliser votre Vaporella.

-
- 1) Bouchon de sécurité breveté
 - 2) Interrupteur lumineux de la chaudière
 - 3) Interrupteur lumineux du fer
 - 4) Voyant lumineux chauffe du fer
 - 5) Voyant lumineux pression vapeur
 - 6) Bouton de réglage du débit vapeur
 - 7) Réglage température fer
 - 8) Gaine vapeur et fil électrique
 - 9) Câble d'alimentation
 - 10) Interrupteur débit vapeur
 - 10a) Bouton jet de vapeur continu
 - 11) Repose-fer amovible
 - 12) Guide-fil
 - 13) Entonnoir
 - 14) Semelle Teflon (accessoire à option)

La Société POLTI se réserve la possibilité d'introduire toutes modifications techniques qui s'avéreraient nécessaires sans aucun préavis

PRECAUTIONS D'UTILISATION

CONSERVER CES INSTRUCTIONS

- Avant d'utiliser l'appareil, lisez attentivement les présentes instructions d'utilisation.
- Toute utilisation non conforme aux présentes recommandations annulera la garantie.
- L'installation électrique à laquelle l'appareil est branché doit être réalisée en conformité avec les lois en vigueur.
- Avant de brancher l'appareil, assurez-vous que la tension du réseau correspond à la valeur indiquée sur la plaque signalétique de l'appareil, et que la prise d'alimentation est munie d'une mise à la terre
- Éteignez toujours l'appareil en appuyant sur l'interrupteur prévu à cet effet avant de le débrancher du réseau électrique.
- Si vous ne devez pas utiliser l'appareil, nous conseillons de débrancher la fiche électrique. Ne laissez jamais l'appareil sans surveillance lorsqu'il est branché au réseau électrique
- Avant tout genre d'entretien, éteignez l'appareil et assurez-vous que le câble d'alimentation est débranché du réseau électrique
- Ne débranchez pas l'appareil en tirant le câble d'alimentation mais extraire la fiche de la prise pour éviter de l'endommager.
- Veillez à ce que le câble d'alimentation ne subisse pas de torsions, d'écrasements ou d'étirements, et qu'il n'entre pas en contact avec des surfaces coupantes ou chaudes.
- N'utilisez pas l'appareil si le câble d'alimentation ou des parties importantes de l'appareil sont endommagés.
- N'utilisez pas de rallonges électriques sans l'autorisation du fabricant car elles pour-

- raient provoquer des dommages ou incendie
- Le câble d'alimentation de l'appareil ne doit être changé que par des personnes qualifiées chez un SAV autorisé.
- Ne touchez jamais l'appareil si vous avez les mains ou les pieds mouillés et si la fiche est branchée.
- N'utilisez pas l'appareil pieds nus.
- N'utilisez pas l'appareil à côté d'une baignoire, d'une douche ou d'un récipient plein d'eau.
- N'immergez jamais l'appareil, le câble ou les fiches dans l'eau ou dans d'autres liquides.
- Il est interdit d'utiliser l'appareil en cas de danger d'explosion.
- N'utilisez pas le produit en présence de substances toxiques.
- Ne pas poser l'appareil chaud sur une surface sensible à la chaleur.
- Conservez l'appareil à l'abri des agents atmosphériques.
- Ne placez pas l'appareil à proximité de fourneaux allumés, radiateurs électriques ou toute autre source de chaleur.
- N'exposez pas l'appareil à des températures extrêmes
- Ne laissez jamais des enfants ou des personnes ne connaissant pas le fonctionnement de l'appareil utiliser cet appareil.
- N'appuyez pas trop fort sur les boutons et évitez d'utiliser des objets pointus tels que stylos, etc.
- Posez toujours l'appareil sur des surfaces stables et planes.
- En cas de chute accidentelle de l'appareil, faites-le vérifier par un Service Après-vente autorisé car un mauvais fonctionnement interne pourrait en limiter la sécurité.
- En cas de panne ou de mauvais fonctionnement, éteignez l'appareil et n'essayez jamais de le démonter mais adressez-vous à un Service Après-vente autorisé.

- Pour ne pas compromettre la sécurité de l'appareil, utilisez exclusivement des pièces détachées et des accessoires originaux (approuvés par le fabricant).
- N'enroulez pas le câble d'alimentation autour de l'appareil et surtout jamais si l'appareil est chaud.
- Durant le remplissage d'eau, il est recommandé d'éteindre la machine et de la débrancher de la prise d'alimentation.
- Il est nécessaire de maintenir l'appareil en position horizontale pendant le fonctionnement.
- Ne dirigez jamais le jet de vapeur sur des appareils électriques et/ou électroniques.
- Laissez refroidir l'appareil avant de procéder à son nettoyage.
- Avant de ranger l'appareil, assurez-vous qu'il soit complètement froid.
- Cet appareil est doté d'un système de sécurité dont le remplacement nécessite l'intervention d'un technicien autorisé.



Ne pas diriger le jet de vapeur vers déchets, personnes ou animaux.
Risque de brûlures.



Ne pas toucher avec la main la sortie vapeur.
Risque de brûlures.

- Rester à une distance de sécurité en remplissant la chaudière car des gouttes d'eau peuvent s'évaporer au contact des parois encore chaudes causant ainsi un jet de vapeur qui peut atteindre le visage.
- N'ajoutez aucun détergent ou substance chimique dans la chaudière. L'eau contient du magnésium, des sels minéraux et d'autres dépôts qui favorisent la formation du calcaire. Pour éviter que ces résidus n'abîment l'appareil, il suffit d'utiliser régulièrement KALSTOP FP 2003. Ce détartrant spécial à base naturelle pulvérise le calcaire, ce qui évite les incrustations et protège les parois en métal de la chaudière. KALSTOP FP 2003 est en vente dans les magasins de petits électroménagers ou auprès des Services après-vente Polti. Il peut également nous être commandé directement en appelant notre AUDIOTEL. A défaut de KALSTOP, il est conseillé d'utiliser un mélange de 50% eau du robinet et 50% eau déminéralisée.
- Visser avec attention le bouchon de sécurité pour éviter toute fuite de vapeur quand l'appareil est en fonction.
- Avant de procéder au remplissage de la chaudière quand il n'y a plus d'eau, laisser la chaudière se refroidir quelques minutes.
- Ne videz jamais l'appareil si l'eau à l'intérieur de la chaudière est encore chaude.
- Ne pas essayer d'ouvrir le bouchon quand l'appareil est en fonction.
- Vérifier régulièrement l'état du bouchon de sécurité et ses éléments, si nécessaire les remplacer avec des pièces de rechange originales.
- Quand l'appareil est en fonction, le bouchon ne doit pas être ouvert.
- ATTENTION ne mettez jamais les jambes en dessous de la table à repasser pour travailler assis, afin d'éviter tout risque de brûlures.
- Repassez uniquement sur des supports résistants à la chaleur et qui laissent passer la vapeur.

IMPORTANT

Tous les appareils sont testés rigoureusement en fin de chaîne de production. Pour cette raison votre Vaporella peut encore contenir de l'eau résiduelle dans la chaudière.

UTILISATION CORRECTE DE L'APPAREIL

Cet appareil est conçu pour un usage domestique comme générateur de vapeur, conformément aux descriptions et instructions fournies dans ce manuel. Nous vous prions de lire attentivement ces instructions et de les conserver, car elles pourraient vous être utiles par la suite.

La Société POLTI et ses distributeurs déclinent toutes responsabilités pour tout accident dû à une utilisation de VAPORELLA qui ne correspond pas aux conditions d'emploi ci-dessus.

ATTENTION

Directive 2002/96/CE (Déchets d'équipements électriques et électroniques - DEEE): informations aux utilisateurs

Ce produit est conforme à la Directive EU 2002/96/CE.

Le symbole de la corbeille barrée reporté sur l'appareil indique que ce dernier doit être éliminé à part lorsqu'il n'est plus utilisable et non pas avec les ordures ménagères.



L'utilisateur a la responsabilité de porter l'appareil hors d'usage à un centre de ramassage spécialisé.

Le tri approprié des déchets permet d'acheminer l'appareil vers le recyclage, le traitement et l'élimination de façon écologiquement compatible. Il contribue à éviter les effets négatifs possibles sur l'environnement et sur la santé, tout en favorisant le recyclage des matériaux dont est constitué le produit. Pour avoir des informations plus détaillées sur les systèmes de ramassage disponibles, s'adres-

ser au service local d'élimination des déchets ou au revendeur.

PRÉPARATION

- 1a. Monter le guide-fil (12) et l'insérer dans le logement prévu à cet effet sur la face supérieure de l'appareil, passer la gaine dans le crochet du guide-fil (fig.1).
- 2a. Dévisser le bouchon de sécurité (1) et remplir la chaudière avec 1,3 litre d'eau en utilisant l'entonnoir (13) (fig.2). Ne jamais remplir complètement la chaudière. L'appareil peut également fonctionner avec l'eau du robinet. Celle-ci contient toutefois du calcaire qui peut former des incrustations avec le temps, il est donc conseillé d'utiliser un mélange avec 50% d'eau du robinet et 50% d'eau déminéralisée. Il est recommandé d'ajouter le détartrant spécial KALSTOP FP 2003 à base naturelle pour éviter la formation de calcaire en n'utilisant que de l'eau du robinet.
- 3a. Revisser à fond avec attention le bouchon de sécurité, pour éviter toute fuite de vapeur quand l'appareil est en fonction.
- 4a. Brancher le câble d'alimentation (9) à une prise dotée d'une mise à la terre.

REMARQUE: S'assurer que le bouton du jet continu vapeur (10a) ne soit pas enclenché.

- 5a. Actionner l'interrupteur lumineux de la chaudière (2) et l'interrupteur lumineux du fer (3). Le voyant lumineux pression vapeur (5) s'allume ainsi que le voyant lumineux de chauffe du fer (4).

UTILISATION

Avant de repasser un tissu, il est toujours opportun de vérifier les symboles sur l'étiquette de celui-ci, avec les instructions données par le fabricant.

Contrôler, sur la base du tableau ci-dessous,

le genre de repassage recommandé.



Repassage à vapeur possible
Pour repasser à sec, tourner le bouton sur la position ***



Repassage à vapeur possible
Pour repasser à sec, tourner le bouton sur la position **



Vérifier la résistance du tissu au repassage à vapeur ou en cas de doute repasser à sec, avec le bouton en position •



- ne pas repasser
- Le repassage à vapeur ou tout traitement avec vapeur sont déconseillés

REPASSAGE A VAPEUR

1b. Régler la température du fer sur la position "COTON - LIN" (fig. 3) en tournant le bouton de réglage (7).

2b. Attendre que le voyant lumineux de pression (5) et le voyant lumineux de chauffe (4) soient éteints (15 min. environ.). Appuyer sur l'interrupteur (10) pour avoir la sortie de la vapeur par les trous placés sous la semelle. Relâcher l'interrupteur et la pression s'interrompt.

REMARQUE: En début d'utilisation, quelques gouttes d'eau peuvent sortir tant que la gaine n'a pas atteint une température qui évite toute condensation. Nous vous conseillons d'orienter le premier jet sur une chiffonnette pour recueillir ces gouttes d'eau.

3b. Pour obtenir un jet de vapeur continu, déplacer vers l'avant le bouton (10a). La vapeur sort en continu, même si l'on relâche le bouton. Pour interrompre le jet de vapeur, repousser vers l'arrière le bouton (10a) (fig. 4).

4b. En tournant le bouton de réglage du débit vapeur (6), on fait varier la quantité de vapeur en fonction du type de tissu à repasser. Tourner le bouton dans le sens contraire des aiguilles d'une montre pour

avoir le maximum de vapeur. Pour diminuer, tourner le bouton dans le sens contraire (fig. 5).

5b. L'appareil est équipé d'un repose-fer rigide (11) (fig.6) et amovible, qui peut être aisément posé sur n'importe quelle surface plane.

REPASSAGE À SEC

1c. Pour le repassage à sec. Brancher le câble d'alimentation. Appuyer l'interrupteur du fer (3). Pour régler la température du fer, tourner le bouton de réglage (7) sur la température correspondant au linge à repasser.

REMARQUE:

- Le voyant lumineux pression vapeur (5) s'allume et s'éteint en cours d'utilisation. Cela est normal et indique seulement que la résistance électrique est activée afin de maintenir la pression dans la chaudière.
- Si aucune vapeur n'est émise, vérifier que le voyant pression (5) soit éteint, que la chaudière contienne de l'eau et que le bouton de réglage du débit vapeur (6) soit bien ouvert.

SEMELLE TEFLON (14) (accessoire à option)

UTILISATION

Avec la semelle Teflon de Polti, vous pouvez repasser tous les tissus, qui ont d'habitude tendance à lustrer. L'utilisation de la semelle Teflon est également possible sur tout autre type de tissu.

MONTAGE

Attention: montez la semelle Teflon seulement quand le fer est froid.

Assurez vous que le ressort de fixation soit en position externe comme illustré en figure 7 et positionnez la semelle en ajustant les poin-

tes tout en faisant attention que cela soit bien en place (fig. 8). Tirez le ressort de fixation vers la partie postérieure du fer jusqu'à ce qu'elle rejoigne la base de la gaine comme illustré en figure 9.

**BOUCHON DE SÉCURITÉ /
REMPLEISSAGE EN COURS
D'UTILISATION**

VAPORELLA est équipée d'un bouchon de sécurité breveté qui empêche toute ouverture de la chaudière tant qu'il reste de la pression résiduelle dans celle-ci. Ce bouchon vous garantit une sécurité totale d'utilisation.

Pour remplir à nouveau la chaudière de VAPORELLA, vous devez procéder comme suit:

- 1d. Éteindre l'interrupteur lumineux de la chaudière (2).
- 2d. Actionner l'interrupteur débit vapeur sur le fer (10) pour faire sortir toute la vapeur et évacuer la pression résiduelle. Maintenir cette action pendant 1 min même si vous ne voyez plus de vapeur sortir car la pression dans la chaudière doit être totalement éliminée.
- 3d. Eteindre l'interrupteur lumineux du fer (3).
- 4d. Débrancher le câble d'alimentation.
- 5d. Dévisser complètement le bouchon de sécurité (1) dans le sens contraire des aiguilles d'une montre.
- 6d. Attendre quelques minutes le refroidissement de la chaudière.
- 7d. Effectuer le remplissage en procédant comme indiqué au point 1a du chapitre préparation. Si vous voulez réduire le temps de chauffe, vous pouvez mettre de l'eau chaude dans la chaudière. Pendant le remplissage de la chaudière chaude, nous vous conseillons de verser de petites quantités d'eau, afin d'éviter l'évaporation instantanée de l'eau.

CONSEILS POUR L'ENTRETIEN

- Avant d'effectuer une quelconque opération d'entretien, il est nécessaire de débrancher le câble d'alimentation de la prise secteur.
- Pour nettoyer la coque plastique de l'appareil, nous vous recommandons l'utilisation d'un chiffon humide. Eviter l'usage de solvants ou produits détergents qui pourraient endommager la surface plastique.