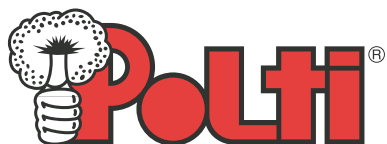
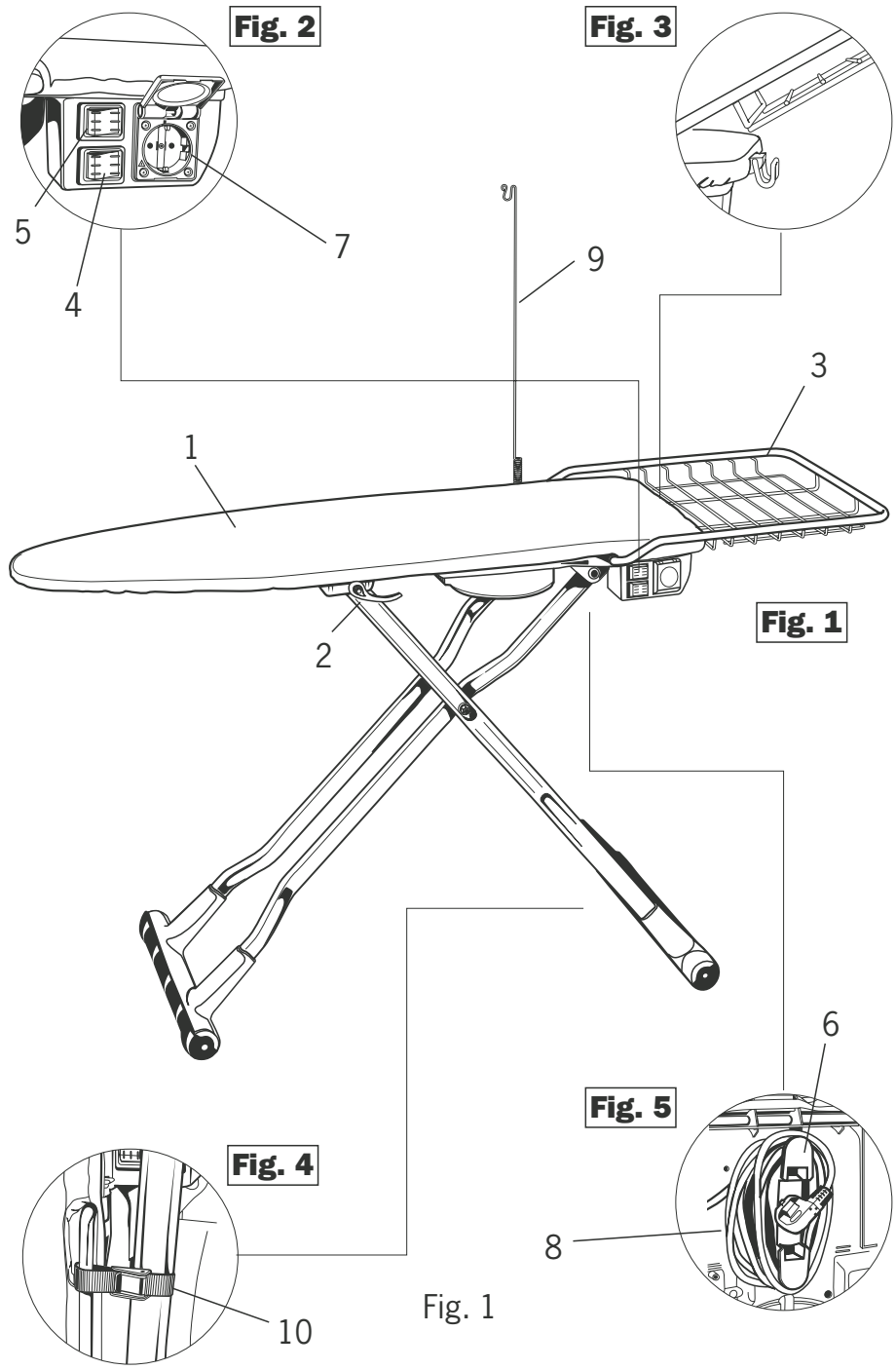


STIRA ASPIRA[®]





STIRA *e* ASPIRA®



LEGENDE

- | | |
|--|--|
| 1) Planche à repasser | 9) Guide fil |
| 2) Poignée d'ouverture | 10) Fixation du pied au plan de repassage. |
| 3) Grille porte Vaporella | |
| 4) Interrupteur général | |
| 5) Interrupteur aspiration | |
| 6) Rangement du câble d'alimentation | |
| 7) Prise d'alimentation des appareils de repassage | |
| 8) Câble d'alimentation | |



OUVERTURE

1. Posez la planche à terre.
2. Pour ouvrir (fig.4), décrochez la fixation (10).
3. Tirez vers le haut la poignée d'ouverture (2) et soulevez la planche (1), en l'accompagnant dans la montée jusqu'à la hauteur désirée. En actionnant successivement la poignée (2) il est possible de régler la hauteur de la planche dans diverses positions.
4. Soulevez le câble d'alimentation (8) en le passant par l'ouverture de son logement (6) (Fig.5).
5. Ouvrez le support Vaporella (3) (Fig.3) en le soulevant et en l'accompagnant jusqu'à ce qu'il atteigne la position horizontale.
6. Insérez le guide fil (9) à la place prévue à cet effet.

UTILISATION

- 1a. Insérez la fiche d'alimentation dans une prise de courant appropriée.
- 2a. Appuyez sur l'interrupteur général (4). Le témoin s'allume. A ce moment, vous pouvez faire fonctionner l'aspiration en appuyant l'interrupteur (5). La prise (7) (Fig.2) est alimentée.
- 3a. Appuyez sur l'interrupteur d'aspiration (5) (Fig.2). Celui-ci s'allume et vous permet de tenir fixé le vêtement à la planche et d'éliminer tout résidu d'humidité.

NOTE: il est important de toujours utiliser l'aspiration durant le repassage à vapeur, pour éviter la formation de condensation à l'intérieur de la planche.

FERMETURE

- 1b. Appuyez sur l'interrupteur général (4).
- 2b. Débranchez la fiche d'alimentation de la prise.
- 3b. Rabattez la grille de support Vaporella (3).
- 4b. Tirez vers le haut la poignée d'ouverture (2) et accompagnez la planche (1) dans la descente.
- 5b. Mettez la planche à la verticale avec la pointe tournée vers le bas.
- 6b. Raccrochez la fixation (10) comme indiqué en figure 4.
- 7b. Remettez le câble d'alimentation (8) dans sa position (6) comme le décrit le schéma (5).
- 8b. L'appareil est maintenant prêt à être rangé.

PRECAUTIONS

- En cas de panne ou de mauvais fonctionnement, ne tentez pas de démonter l'appareil mais rendez vous dans le Centre d'Assistance Technique agréé POLTI le plus proche.
- Si le changement du câble d'alimentation s'avérait nécessaire, rendez vous dans le Centre d'Assistance Technique agréé POLTI, de même pour se procurer un ustensile spécial.
- ATTENTION: ne jamais mettre les jambes en dessous de la table à repasser pour travailler assis, afin d'éviter le risque de brûlures.