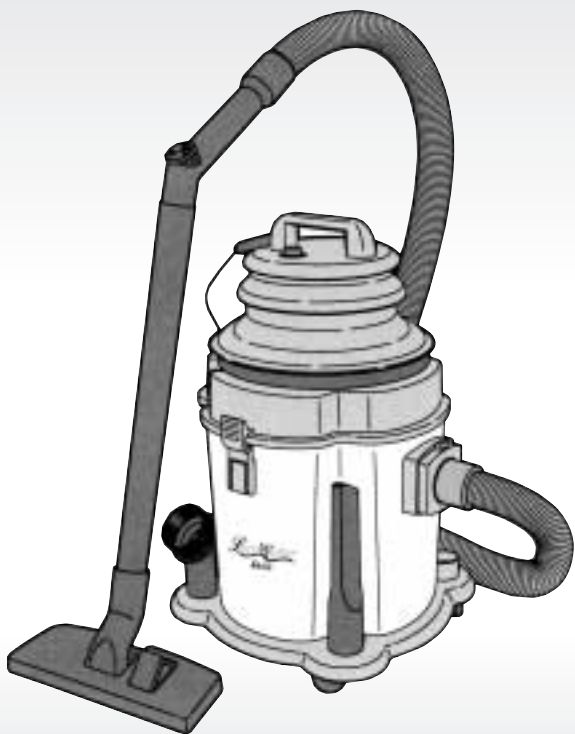


LecoWater[®]

•basic•



CE

 **Politi[®]**

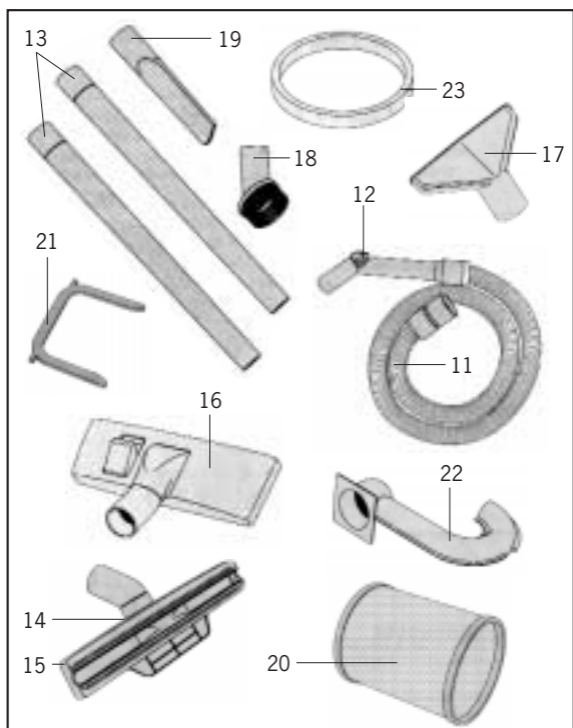
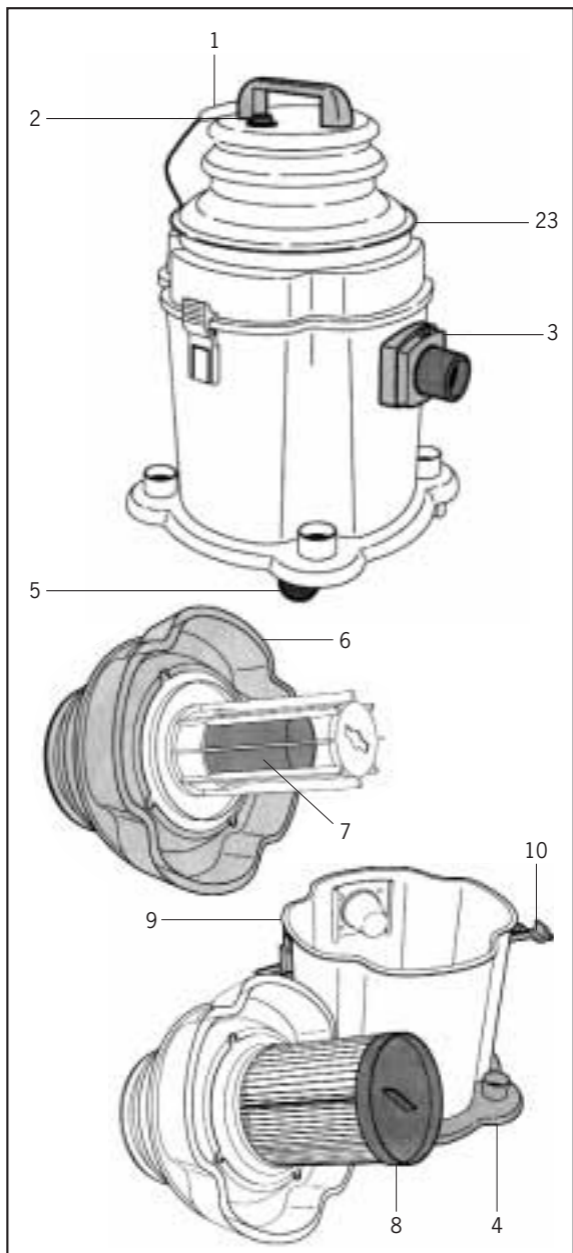


Fig. 1



Fig. 2

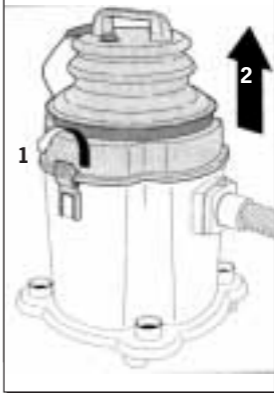


Fig. 3

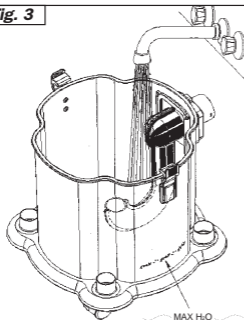


Fig. 4

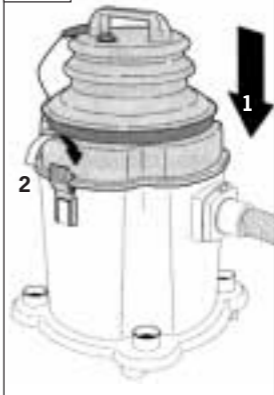


Fig. 5

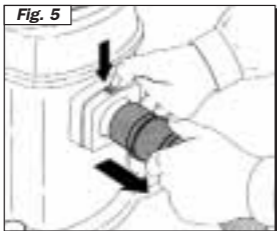


Fig. 7

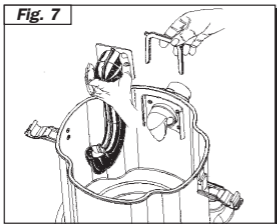


Fig. 6

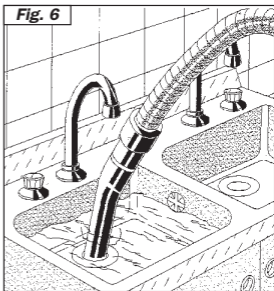


Fig. 9

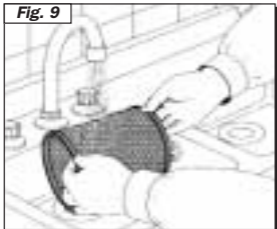
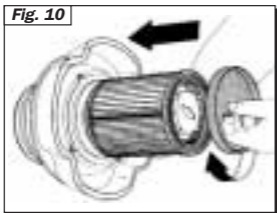


Fig. 8



Fig. 10



FRANÇAIS

LÉGENDE

- 1) Poignée de transport
- 2) Interrupteur ON/OFF
- 3) Sortie de tube flexible à fixation rapide
- 4) Base porte-accessoires
- 5) Roulettes pivotantes
- 6) Groupe moteur
- 7) Flotteur
- 8) Couvercle bloque-filtre
- 9) Cuve de collecte
- 10) Crochets de fermeture cuve
- 11) Groupe tube flexible avec fixation rapide tournante
- 12) Poignée avec régulateur débit d'air
- 13) Tubes de rallonge
- 14) Grand suceur
- 15) Suceur pour liquides
- 16) Brosse articulée
- 17) Petit suceur
- 18) Plumeau
- 19) Suceur long
- 20) Filtre en maille d'acier inox pour liquides
- 21) Fourchette étanchéité accessoires filtres à eau
- 22) Accessoire filtre à eau
- 23) Filtre sortie air

Polti S.p.A. se réserve la faculté d'introduire les modifications techniques et de construction qu'elle jugera nécessaires, sans obligation de préavis.

UTILISATION CORRECTE DU PRODUIT

Cet appareil est destiné à l'utilisation comme aspirateur de liquides et de solides, conformément aux descriptions et instructions fournies dans le présent manuel. Nous vous prions de lire attentivement ces instructions et de les conserver, car elles pourront vous être utiles par la suite.

RÈGLES D'UTILISATION

Lire attentivement le fascicule d'instructions et le conserver avec soin dans un endroit sec et protégé; le garder à proximité de l'appareil, de façon à pouvoir le consulter si nécessaire.

- Ne pas laisser le matériel utilisé pour l'emballage (boîte, sachet, agrafes, etc.) à la portée des enfants. Il est conseillé de conserver l'emballage pour une réutilisation future. Dans le cas contraire, procéder à l'élimination des différents éléments en respectant la réglementation communale en vigueur en la matière.
- A chaque utilisation, dérouler complètement le cordon en veillant à ne pas le dérouler sur des surfaces chaudes ou des arêtes coupantes.
- Avant d'introduire la fiche dans la prise de courant, s'assurer que la tension du réseau correspond à celle qui est indiquée sur la plaque d'identification du produit. Effectuer ce contrôle à chaque branchement de l'aspirateur à poussières et à liquides dans un édifice autre que celui dans lequel il est utilisé habituellement.
- Ne pas écraser le cordon et ne pas poser d'objets lourds dessus.
- Ne pas utiliser d'adaptateurs pour relier l'appareil à la prise de courant.
- Ne pas débrancher la fiche de la prise de courant en ayant les mains humides ou mouillées.
- Ne pas tirer sur le cordon d'alimentation ou sur l'appareil pour débrancher la fiche de la prise de courant.
- Ne pas laisser l'appareil en marche sans surveillance et le garder hors de la portée des enfants et des personnes inaptes ou incapables.
- Ne pas approcher l'embout d'aspiration ou l'extrémité du tube de parties délicates du corps telles que les yeux, les oreilles, les cheveux.
- Ne pas utiliser l'appareil dans des milieux explosifs (présence de gaz dans l'air).
- Ne pas monter ou s'asseoir sur l'appareil.
- Ne pas utiliser l'appareil pour aspirer des objets en flammes, des liquides bouillants, des acides, des solvants ou des substances inflammables, toxiques, corrosives ou explosives. Utiliser exclusivement des accessoires d'origine.
- Ranger l'appareil dans un endroit non exposé aux agents atmosphériques (soleil, pluie, etc.) et le garder à distance des sources de chaleur.
- Ne jamais immerger l'appareil dans l'eau.
- Ne pas nettoyer l'appareil au jet d'eau.
- Effectuer toutes les opérations de remplissage d'eau, de nettoyage ou d'entretien l'appareil étant éteint et la fiche électrique étant débranchée de la prise d'alimentation.
- Si l'appareil est tombé et présente des défauts visibles ou des anomalies de fonctionnement, il est recommandé de ne pas l'utiliser et de ne pas tenter de le démonter ou de le modifier. S'adresser au Centre d'Assistance du Constructeur pour la réparation.
- Si le cordon d'alimentation est endommagé, il doit être remplacé par le Constructeur ou par son service d'assistance technique, ou en tout cas par une personne en possession d'une qualification analogue, de façon à prévenir tout risque.
- Dès l'instant où l'appareil n'est plus en état de fonctionner, il est nécessaire de le rendre inutilisable en coupant la fiche d'alimentation pour l'éliminer du cordon.
- En cas d'utilisation non appropriée, non conforme aux instructions d'utilisation, ou de modification, la responsabilité de la Société ne peut être engagée dans l'éventualité de dommages causés par l'appareil à des personnes, des animaux ou des choses.

Cette méthode est idéale pour une aspiration vraiment écologique, efficace, salubre, destinée à tous les milieux, aussi bien domestiques que professionnels. En utilisant cette méthode, il est possible d'aspirer simultanément tous les types de saleté, sèche et liquide.

PRÉPARATION À L'UTILISATION

Avant d'utiliser Leco-Water Basic, monter les roues pivotantes comme illustré à la fig.1.

ATTENTION: veiller à ce que le cordon de l'appareil soit débranché du réseau électrique.

- Soulever le groupe moteur de la cuve de collecte en débloquant les crochets de fermeture (10) (fig. 2)
- Verser environ 2 litres d'eau du robinet dans la cuve de collecte (9), jusqu'au niveau indiqué sur la cuve (vagues bleues fig. 3)
- Remettre le groupe moteur (6) sur la cuve de collecte (9) et bloquer avec les crochets de fermeture (10) (fig. 4).
- Introduire le tube flexible dans l'embout d'aspiration (fig. 5) puis ajouter l'accessoire le plus indiqué pour le type de surface à traiter.
- Introduire la fiche dans la prise d'alimentation électrique, allumer l'appareil en appuyant sur l'interrupteur rouge (2) situé sur le couvercle.

L'appareil est maintenant prêt pour l'utilisation.

REMARQUE: L'eau à introduire dans la cuve de collecte peut être aspirée directement par l'appareil, pour utiliser cette modalité, effectuer les opérations décrites ci-dessous:

- monter l'accessoire tube rallonge sur l'accessoire poignée.
- Introduire le tube rallonge dans le récipient d'eau propre.
- Introduire la fiche dans la prise d'alimentation électrique, allumer l'appareil en appuyant sur l'interrupteur rouge (2) situé sur le couvercle et aspirer jusqu'à ce que l'eau ait atteint le niveau indiqué dans la cuve de collecte de l'appareil (vagues bleues).

L'appareil est maintenant prêt pour l'utilisation.

Dans certaines situations, pour l'aspiration de la saleté liquide, il est conseillé d'utiliser l'accessoire Grand suceur et le suceur pour liquides (14-15) (exemple pour aspirer d'éventuelles fuites d'eau de la machine à laver). Lorsqu'il est impossible d'aspirer avec la brosse, utiliser le suceur long (19) ou directement la poignée, selon les nécessités (Fig. 6).

ASPIRATION SEC - LIQUIDES

Pendant l'utilisation du produit, il est possible d'aspirer aussi bien de la poussière que des liquides.

En tout cas, si l'eau est très sale, la remplacer en suivant les indications fournies au chapitre "Vidange et nettoyage de la cuve de collecte".

Lorsque le nombre de tours du moteur augmente et que l'aspiration est bloquée par le flotteur (7), cela signifie que le niveau de liquide aspiré est arrivé au maximum et qu'il faut par conséquent vider la cuve de collecte (9). Pour réaliser cette opération, il est nécessaire de:

Eteindre l'appareil en appuyant sur l'interrupteur rouge (2) situé sur le couvercle;

Débrancher la fiche de la prise d'alimentation électrique;

Soulever le groupe moteur (6) de la cuve de collecte (9) en débloquant les crochets de fermeture (10).

ASPIRATION SEC - LIQUIDES

Pendant l'utilisation du produit, il est possible d'aspirer aussi bien de la poussière que des liquides.

En tout cas, si l'eau est très sale, la remplacer en suivant les indications fournies au chapitre "Vidange et nettoyage de la cuve de collecte".

Lorsque le nombre de tours du moteur augmente et que l'aspiration est bloquée par le flotteur (7), cela signifie que le niveau de liquide aspiré est arrivé au maximum et qu'il faut par conséquent vider la cuve de collecte (9). Pour réaliser cette opération, il est nécessaire de:

Eteindre l'appareil en appuyant sur l'interrupteur rouge (2) situé sur le couvercle;

Débrancher la fiche de la prise d'alimentation électrique;

Soulever le groupe moteur (6) de la cuve de collecte (9) en débloquant les crochets de fermeture (10).

VIDANGE ET NETTOYAGE DE LA CUVE DE COLLECTE

- Eteindre l'appareil en appuyant sur l'interrupteur rouge situé sur le couvercle et débrancher la fiche de la prise électrique.
- Détacher le tube flexible de l'embout, soulever le groupe moteur de la cuve de collecte en débloquant les crochets de fermeture (10).
- Séparer le filtre en maille d'acier inox (20) du groupe moteur en faisant tourner le couvercle de blocage du filtre (8) jusqu'à ce qu'il se dégage, et rincer à l'eau courante.
- Vider la cuve de collecte, enlever l'accessoire filtre à eau (21) du support de l'embout en retirant la fourchette (21) des deux glissières (fig. 7) et rincer tout le groupe à l'eau courante.

L'appareil peut maintenant être rangé.

REMARQUE: la stagnation d'eau dans la cuve n'endommage pas l'appareil. Il est cependant conseillé de vider la cuve avant de ranger Leco-Water Basic. Un des grands avantages de Leco-Water Basic est précisément la possibilité de le ranger propre, contrairement aux aspirateurs à sac que l'on range avec leur contenu de saleté.

- Pour continuer à travailler, remettre le filtre à eau (21) en effectuant dans le sens inverse les opérations décrites ci-dessus, et rétablir le niveau d'eau dans la cuve de collecte.

RÉGLAGE DU DÉBIT D'AIR

Pour réduire la puissance d'aspiration, il suffit de régler le débit d'air en tournant la manette mobile située sur la poignée (12); en effet, en effectuant de petits mouvements dans le sens horaire/anti-horaire, on obtient le réglage correct qui permet une utilisation appropriée. Une réduction du débit est utile pour aspirer tapis, matelas, canapés, coussins et rideaux.

__ MONTAGE ET UTILITÉ DES ACCESSOIRES __

TUBE FLEXIBLE (11)

Introduire le tube flexible dans l'embout d'aspiration. Le système de fixation de l'embout permet au tube de tourner sur lui-même, ce qui le rend très maniable.

POIGNÉE (12)

En toute simplicité, il est possible d'effectuer un réglage mécanique du débit d'air qui sort de la manette mobile.

TUBES DE RALLONGE (13)

Utiliser 1 ou 2 tubes de rallonge pour commodité d'utilisation de l'appareil. Tous les accessoires peuvent être montés sur les tubes de rallonge ou directement sur la poignée.

GRAND SUCEUR (14)

Utile seul également, pour aspirer surfaces, moquettes, tapis, etc. ou en combinaison avec l'accessoire n° 15.

SUCEUR POUR LIQUIDES (15)

Utiliser cet accessoire en combinaison avec le grand suceur, idéal pour aspirer les liquides sur les surfaces lisses.

BROSSE ARTICULÉE POUR SOLS (16)

Pour aspirer les surfaces lisses telles que les sols en marbre, céramique, parquets, etc. Appuyer sur la pédale identifiée par le symbole (poils sortis).

Pour nettoyer tapis de couloir ou d'escalier, tapis, moquettes, appuyer sur la pédale.

PETIT SUCEUR (17)

Utile pour aspirer les surfaces moelleuses telles que canapés, matelas, coussins, sièges automobiles, etc.

PLUMEAU (18)

Utile pour éliminer et aspirer la poussière sur toutes les surfaces, les meubles, les cadres, etc.

SUCEUR LONG (19)

Pour aspirer dans les coins ou en tout cas dans les endroits difficiles d'accès tels que radiateurs, plinthes, caissons de volets roulants, recoins, etc.

FILTRE EN MAILLE D'ACIER INOX POUR LIQUIDES (20)

L'utilisation de ce filtre en acier inox est indispensable pour aspirer la saleté liquide et la saleté liquide/sèche.

ATTENTION: Dans ces cas, la non-utilisation du filtre provoque de graves dommages au moteur et l'annulation automatique de la garantie.

FOURCHETTE D'ÉTANCHÉITÉ DE L'ACCESSOIRE FILTRE À EAU (21)

La fourchette sert à bloquer dans son siège l'accessoire filtre à eau (22).

ACCESSOIRE FILTRE À EAU (22)

L'utilisation de cet accessoire permet d'aspirer simultanément saleté liquide et saleté sèche/solide.

FILTRE SORTIE AIR (23)

Pour une plus grande efficacité, il est conseillé de le nettoyer très régulièrement : il suffit de le retirer de l'appareil, de le laver à l'eau courante et de le laisser sécher avant de le remettre dans l'appareil.

APRÈS L'UTILISATION

Eteindre l'appareil en appuyant sur l'interrupteur rouge situé sur le couvercle, extraire la fiche de la prise de courant, enrouler le cordon autour de l'appareil.

Introduire les tubes de rallonge et les accessoires dans les logements prévus à cet effet sur le porte-accessoires (fig. 8), de façon à ce qu'il soit possible de transporter aisément l'appareil d'une seule main.

ATTENTION: avant de ranger les accessoires, il est conseillé de sécher ceux qui sont mouillés.

CONSEILS ET PRÉCAUTIONS

Vérifier périodiquement tous les filtres et s'assurer qu'ils sont en position correcte. Si l'appareil fait un bruit insolite ou s'il aspire moins bien que d'ordinaire, s'assurer que le flexible, les tubes de rallonge ou les accessoires ne sont pas bouchés.

Dans ce cas, éteindre l'appareil en appuyant sur l'interrupteur rouge (2) situé sur le couvercle, débrancher la fiche de la prise électrique et déboucher.

ENTRETIEN ET NETTOYAGE

- Avant d'effectuer toute opération d'entretien ou de nettoyage de l'appareil, éteindre le moteur et débrancher l'appareil du réseau électrique.
- Pour un nettoyage soigné des accessoires, il est conseillé d'aspirer de l'eau propre.
- Contrôler, nettoyer et remplacer régulièrement le filtre en maille d'acier inox (20) et le filtre de sortie de l'air (23).

NETTOYAGE DU FILTRE EN MAILLE D'ACIER INOX (20)

- Enlever le filtre en maille d'acier inox de son support en faisant tourner dans le sens indiqué par la flèche le couvercle de blocage du filtre, jusqu'à ce qu'il soit possible de le séparer du groupe moteur.
- Laver le filtre en maille d'acier inox à l'eau courante (fig.9).
- Introduire le filtre en maille d'acier inox dans son support en le poussant jusqu'au fond. Appuyer le couvercle de blocage du filtre (8) sur le filtre en maille d'acier (20) en le faisant tourner dans le sens indiqué par la flèche, jusqu'à ce qu'il soit bien engagé (fig.10).

NETTOYAGE DU FILTRE DE SORTIE DE L'AIR (23)

- Laver le filtre à l'eau courante, rincer et bien sécher. En cas de détérioration ou d'endommagement du filtre, le remplacer par un filtre de rechange original.

ATTENTION: ne pas utiliser l'appareil sans filtres.

Inconvénient

L'appareil ne marche pas.

Cause

Il n'y a pas d'électricité.

Cordon d'alimentation, interrupteur ou moteur défectueux.

Solution

Vérifier la prise de courant.

Rapporter l'appareil dans un centre de service après vente Polti.

Inconvénient

Réduction de la puissance d'aspiration.

Cause

Tubes ou accessoires bouchés.

Cuve trop pleine.

Filtre air moteur sale.

Solution

Contrôler les accessoires.

Vider la cuve de collecte.

Nettoyer ou remplacer le filtre.

Inconvénient

Augmentation du nombre de tours du moteur.

Cause

Cuve trop pleine.

Tubes flexibles ou accessoires bouchés.

Solution

Vider la cuve de collecte.

Contrôler le tube flexible ou les accessoires.

GARANTIE

Leco-Water Basic est garanti pendant 1 an à compter de la date d'achat contre tous défauts de fabrication. Les pannes dues à l'entartrage ou à une mauvaise utilisation du produit sont exclues de la garantie. En cas de panne, ne pas essayer de démonter l'appareil mais contacter le point SAV le plus proche.

La garantie est uniquement valable si vous avez renvoyé la carte de garantie entièrement remplie. La garantie ne pourra s'appliquer que sur présentation de la facture originale d'achat indiquant la date d'achat de l'appareil.

ATTENTION

La Société POLTI et ses distributeurs déclinent toutes responsabilités pour tout accident dû à une utilisation de Leco-Water Basic qui ne correspond pas aux conditions d'emploi ci-dessus.