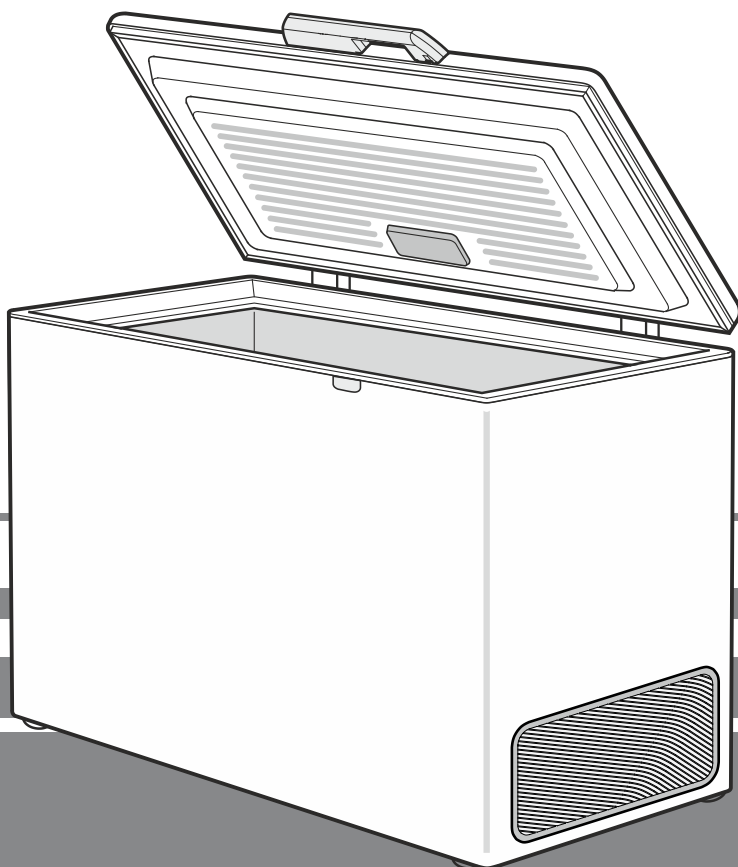


Mode d'emploi
Congélateur coffre



7083 253-01

GT

LIEBHERR

Protection de l'environnement

L'appareil contient des matériaux de valeur et est à amener à un lieu de recyclage spécial. L'élimination d'anciens appareils est à réaliser correctement en respectant les prescriptions et lois locales en vigueur.



Veiller à ne pas endommager le circuit frigorifique de l'appareil lors du transport pour empêcher au réfrigérant y contenu (indications sur la plaquette signalétique) et à l'huile de s'échapper accidentellement.

- Rendre l'appareil inopérant.
- Débrancher l'appareil.
- Sectionner le câble d'alimentation électrique.

AVERTISSEMENT

Risque d'étouffement avec les films et matériaux d'emballage ! Ne pas laisser les enfants jouer avec les matériaux d'emballage. Déposer les matériaux d'emballage à une déchetterie officielle.

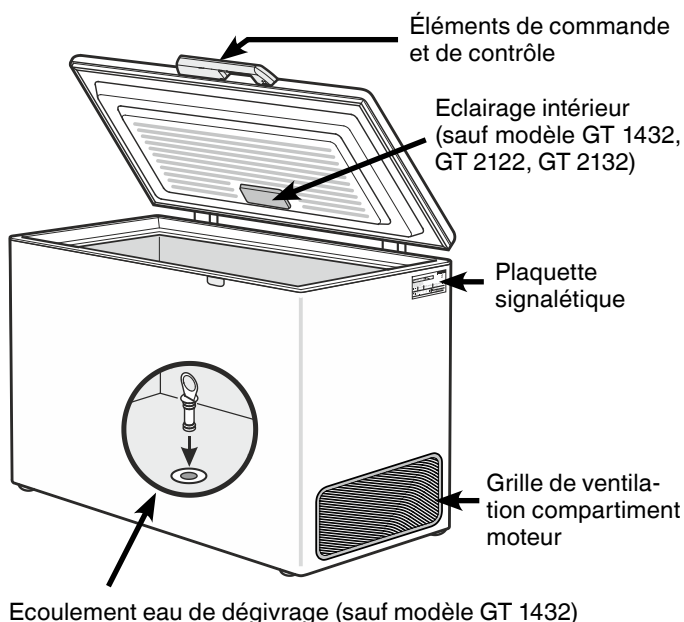
Domaine d'utilisation de l'appareil

L'appareil est exclusivement adapté à la réfrigération d'aliments dans un environnement domestique ou un environnement semblable. Est prise en compte, par exemple, l'utilisation

- dans les cuisines du personnel, les pensions de famille,
- par les clients de maisons de campagne, hôtels, motels et autres hébergements,
- par les traiteurs et services semblables dans le commerce de gros.

N'utiliser l'appareil que dans un cadre domestique. Tout autre type d'utilisation est interdite. L'appareil n'est pas conçu pour le stockage et la réfrigération de médicaments, de plasma sanguin, de préparations de laboratoire ou autres produits ou substances semblables concernés par la directive 2007/47/CE relative aux dispositifs médicaux. Une utilisation abusive de l'appareil peut entraîner l'endommagement des produits stockés ou leur altération. De plus, l'appareil n'est pas adapté pour le fonctionnement dans les zones à risque d'explosion.

Description de l'appareil



Recommandations et consignes de sécurité

- Afin d'éviter tout accident matériel ou corporel, nous vous recommandons de faire appel à une deuxième personne pour débiller et mettre en place l'appareil.
- Si l'appareil est endommagé avant l'installation, prendre immédiatement contact avec le fournisseur.
- Pour garantir la sécurité de fonctionnement de l'appareil, respecter scrupuleusement les instructions de la notice concernant la mise en place et le raccordement électrique.
- En cas de panne, débrancher l'appareil ou ôter le fusible.
- Pour débrancher l'appareil, saisir directement la prise, ne pas tirer sur le câble.
- Afin d'éviter tout risque pour les utilisateurs de l'appareil, les réparations et interventions ne doivent être effectuées que par un Service Après Vente agréé. Cette consigne s'applique également au remplacement du câble d'alimentation.
- Ne pas manipuler de flammes vives ou d'appareils pouvant provoquer un incendie. Lors du transport et du nettoyage de l'appareil, il convient de veiller à ne pas endommager le circuit frigorifique. En cas de dommages, tenir l'appareil éloigné de toute source de chaleur et bien aérer la pièce.
- Cet appareil peut être utilisé par des enfants dès 8 ans et plus, ainsi que des personnes dont les capacités physiques, sensorielles ou mentales sont réduites, ou des personnes dénuées d'expérience ou de connaissance, sauf si elles ont pu bénéficier d'une surveillance ou d'instructions préalables concernant l'utilisation en toute sécurité de l'appareil et comprennent les dangers en résultant. Les enfants ne doivent pas jouer avec l'appareil. Le nettoyage ou la maintenance par l'utilisateur ne doivent pas être réalisés par des enfants sans surveillance.
- Evitez le contact permanent de la peau avec des surfaces froides ou des produits réfrigérés / surgelés. Cela est susceptible de provoquer des douleurs, une sensation d'engourdissement et des gelures. En cas de contact prolongé de la peau, prévoir les mesures de protection nécessaires, comme par ex. l'usage de gants.
- Ne pas consommer la glace alimentaire, plus particulièrement la glace à l'eau et les glaçons, à la sortie du congélateur, afin d'éviter tout risque de brûlures pouvant être provoquées par les températures très basses.

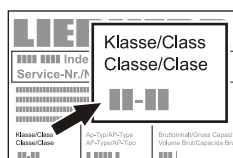
- Pour éviter tout risque d'intoxication alimentaire, ne pas consommer d'aliments stockés au-delà de leur date limite de conservation.
- Ne pas conserver de matières explosives ni de produits en bombe à gaz propulseur inflammable (butane, propane, pentane, etc.) dans votre appareil. En cas de fuite éventuelle, ces gaz risquent en effet de s'enflammer au contact d'éléments électriques de votre appareil. Les produits en bombe concernés sont identifiés par l'étiquette indiquant leur composition ou un symbole représentant une flamme.
- Ne pas utiliser d'appareils électriques à l'intérieur de l'appareil.
- Pour les appareils équipés de fermeture à clef, ne pas laisser la clef à proximité de l'appareil et la ranger hors de portée des enfants.
- L'appareil a été conçu pour être placé dans des locaux fermés. Ne pas exploiter l'appareil dehors ou dans des endroits humides non à l'abri de projections d'eau.
- Les lampes à usage spécial (ampoules) dans l'appareil servent à éclairer l'espace intérieur et ne sont pas adaptées à l'éclairage de la pièce.

Classe climatique

La classe climatique indique la température ambiante à laquelle l'appareil doit être utilisé pour atteindre la performance frigorifique maximale.

La classe climatique est indiquée sur la plaquette signalétique.

L'emplacement de la plaquette signalétique figure dans le chapitre **Description de l'appareil**.



Classe climatique Température ambiante

SN	+10 °C à +32 °C
N	+16 °C à +32 °C
ST	+16 °C à +38 °C
T	+16 °C à +43 °C
SN-ST	+10 °C à +38 °C
SN-T	+10 °C à +43 °C

Ne pas utiliser l'appareil en dehors de la plage de température indiquée.

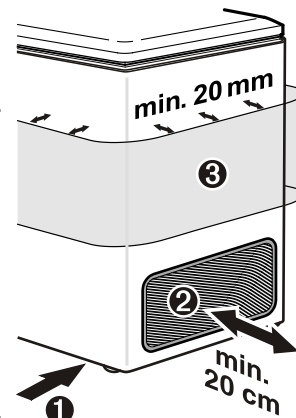
Mise en place

- Ne pas placer l'appareil dans une zone à ensoleillement direct, à côté d'une cuisinière, d'un chauffage ou équivalents.
- Installer le congélateur sur une surface bien horizontale et plane. Ne pas le rapprocher trop près du mur pour permettre une bonne mobilité du couvercle à l'ouverture et à la fermeture.

① Ne pas obturer l'espace situé entre le bas de l'appareil et le sol. Cet espace assure en effet l'alimentation en air frais du groupe compresseur.

② La distance entre la grille d'aération du groupe compresseur et le mur doit être d'au moins 20 cm. Ne modifier en aucun cas cette distance et ne pas obturer les orifices de ventilation.

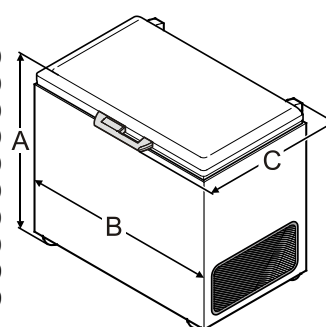
③ Ne pas déplacer le corps de l'appareil. La distance minimale autour de l'appareil doit être de 20 mm afin d'assurer une bonne dissipation de la chaleur.



- Le site d'installation de votre appareil doit impérativement être conforme à la norme EN 378, à savoir un volume de 1 m³ pour 8 g de fluide réfrigérant type R 600a, pour interdire toute formation de mélange gaz-air inflammable en cas de fuite dans le circuit frigorifique. Les données relatives à la masse de réfrigérant sont indiquées sur la plaquette signalétique.

Dimensions (mm)

	A	B	C
GT 1432	910	569	760
GT 2122	919	754	760
GT 2132	919	754	760
GT 2632	919	873	760
GT 3032	919	999	760
GT 3622	919	1133	760
GT 3632	919	1133	760
GT 4232	919	1289	760
GT 4932	919	1373	809
GT 6122	919	1648	809



Raccordement électrique

Seul le **courant alternatif** doit être utilisé pour alimenter l'appareil.

La tension et la fréquence admissibles sont indiquées sur la plaque signalétique. L'emplacement de la plaque signalétique figure dans le chapitre **Description de l'appareil**.

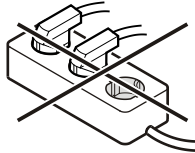
La prise doit être mise à la terre conformément aux normes électriques et protégée par un fusible.

Le courant de déclenchement du fusible doit être situé entre 10 A et 16 A.

La prise ne doit pas se trouver derrière l'appareil et doit être facilement accessible.

Ne pas brancher l'appareil à une rallonge ou à une multiprise.

Ne pas utiliser d'onduleurs (conversion du courant continu en courant alternatif resp. triphasé) ou de "fiches économie d'énergie". Risque d'endommagement du système électronique !



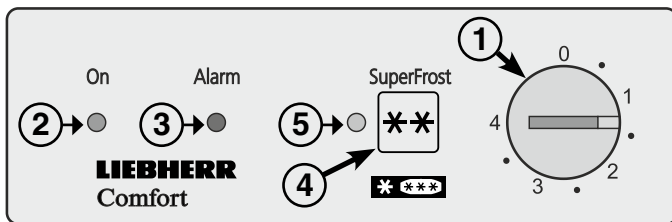
Économiser l'énergie

- Toujours veiller à une bonne ventilation de l'appareil. Ne pas recouvrir ou obstruer les orifices et les grilles de ventilation.
- Ne pas placer l'appareil dans une zone à ensoleillement direct, à côté d'une cuisinière, d'un chauffage ou équivalents.
- La consommation en énergie dépend des conditions d'installation comme la température ambiante.
- Ouvrir l'appareil aussi brièvement que possible.
- Classer vos aliments par groupes de produits.
- Conserver toutes les denrées dans leur emballage ou avec une protection. Toute génération de givre est ainsi empêchée.
- Entreposer des aliments chauds : les laisser refroidir d'abord à température ambiante.
- Lorsque l'appareil présente une couche épaisse de givre : dégivrer l'appareil.

Des dépôts de poussière augmentent la consommation d'énergie :

- Ôter régulièrement la poussière des ouvertures de ventilation du compartiment moteur.

Éléments de commande et de contrôle



- ① Bouton de réglage température
- ② Voyant de fonctionnement
- ③ Voyant d'alarme
- ④ Touche Superfrost
- ⑤ Voyant Superfrost

Mise en marche et arrêt de l'appareil

Il est recommandé de nettoyer l'intérieur de l'appareil avant la mise en service (voir chapitre "**Nettoyage**" pour de plus amples détails).

Mise en marche

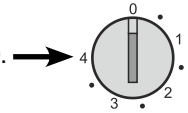
Brancher l'appareil afin de le mettre en service.

- Le voyant vert de fonctionnement s'allume. →
- Le voyant rouge d'alarme s'allume. →

Le voyant rouge d'alarme s'éteint dès que la température du congélateur est suffisamment basse.

Arrêt

Arrêter l'appareil en le débranchant ou en positionnant le bouton de réglage température sur **0**.



Remarque importante

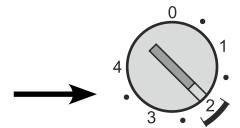
Sur la position 0 du thermostat, seul le système frigorifique est hors circuit. Mettre impérativement l'appareil hors service avant de procéder au nettoyage. Débrancher l'appareil !

Réglage de la température

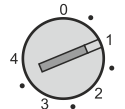
Tourner le bouton de réglage température à l'aide d'une pièce de monnaie en positionnant la flèche entre **1** et **4**.

La position **4** permet d'obtenir la température la plus basse à l'intérieur de l'appareil.

Pour toute conservation longue durée, la température doit être inférieure à -18°C .



Lorsque vous chargez votre congélateur jusqu'au repère de remplissage inférieur (voir chapitre "Congélation"), vous pouvez positionner le thermostat sur la position **1**.



Éléments de contrôle

Voyant rouge d'alarme.

Ce voyant s'allume lorsque la température à l'intérieur du congélateur est insuffisante. →

Ce cas peut se présenter :

- à la suite d'une coupure de courant trop longue ;
- sur un appareil défectueux.

Contrôler les produits alimentaires pour voir si ceux-ci sont décongelés ou avariés.

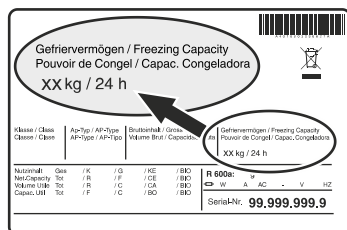
Le voyant Superfrost s'allume lorsque la fonction "Superfrost" est en marche, ceci pour la congélation de grandes quantités de produits frais (voir chapitre "Congélation" pour de plus amples détails).



Congélation

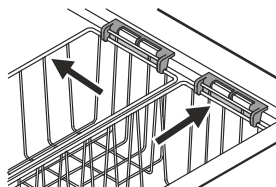
Les produits frais doivent être congelés en profondeur le plus rapidement possible. Cette opération est possible grâce au système SuperFrost.

La quantité maximale de denrées (en kg) que vous pouvez congeler en 24 h est indiquée sur la plaquette signalétique sous la rubrique "**Pouvoir de congélation**".

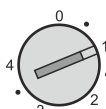


Remarque

La hauteur maximale de stockage est l'arête supérieure des corbeilles !

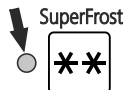


Lorsque vous chargez votre congélateur jusqu'à 300 mm maxi. sous le bord supérieur des corbeilles, vous pouvez positionner le thermostat sur la position **1**, ce qui vous permettra de réduire davantage la consommation électrique, déjà faible, de votre appareil.



Quel que soit le cas de figure, veiller à ce que le réglage de la température permette d'atteindre -18°C ou plus froid sur un thermomètre placé sur les denrées stockées.

Congélation en régime Superfrost



- Actionner la touche Superfrost. Le voyant correspondant s'allume.
- Attendre 24 heures.
- Pour une congélation rapide, il est conseillé de disposer les denrées de manière à ce qu'elles soient en contact avec les parois intérieures.
- Introduire alors les produits frais à congeler. La congélation au moyen de la fonction Superfrost s'arrête automatiquement au bout de 72 heures.

Attention

En raison du retardateur intégré à l'appareil, il peut s'écouler une période pouvant aller jusqu'à 8 minutes entre la pression sur la touche Superfrost et la mise en marche effective du compresseur. Ce dispositif permet d'augmenter la durée de vie du compresseur.

Le mode Superfrost n'est pas nécessaire si :

- vous introduisez des surgelés dans votre congélateur,
- vous souhaitez congeler jusqu'à 2 kg de produits frais par jour.

Conseils pour la congélation

- Placer les paquets par groupe de produits.
- Emballer toujours les aliments que vous congélez vous-même en portions adaptées à votre consommation courante. Pour une congélation rapide et correcte, respecter les quantités suivantes dans chaque paquet : fruits et légumes : paquets de 1 kg maximum, viandes : paquets de 2,5 kg maximum.
- N'utiliser que des emballages disponibles dans le commerce type sacs de congélation, récipients recyclables en plastique, métal et aluminium.
- Ne pas placer des produits frais à congeler au contact de produits déjà congelés. Veiller aussi à ce que les paquets soient secs, pour éviter qu'ils ne se collent entre eux en se congelant.
- Indiquer le contenu et la date sur les paquets à congeler et respecter scrupuleusement la date limite de conservation.
- Ne jamais placer de bouteilles ou canettes contenant une boisson gazeuse dans le congélateur, car elles pourraient exploser.
- Pour la décongélation : ne décongeler que la quantité nécessaire à votre consommation. Cuisiner ou utiliser aussi rapidement que possible les aliments venant d'être décongelés.

Les aliments congelés peuvent être décongelés de la manière suivante :

- dans le four à chaleur tournante,
- dans le four à micro-ondes,
- à température ambiante,
- dans le réfrigérateur

Équipement

Éclairage intérieur

(sauf modèle GT 1432, GT 2122, GT 2132)

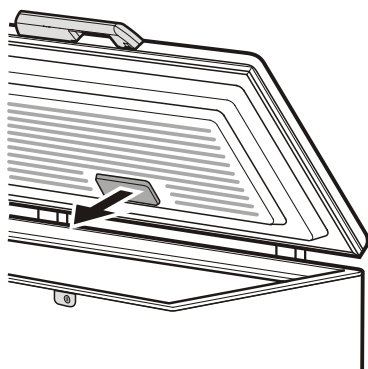
L'éclairage intérieur se met en marche automatiquement dès l'ouverture du couvercle et s'éteint à sa fermeture.

Caractéristiques de l'ampoule : 15 W (n'utiliser en aucun cas une ampoule de plus de 15 W). Respecter la tension indiquée sur la plaquette signalétique de votre appareil. **Douille :** E 14.

Remplacement de l'ampoule :

Débrancher la prise ou retirer le fusible de la prise.

- Retirer le cache dans la direction de la flèche.
- Remplacer l'ampoule.
- Replacer le cache.

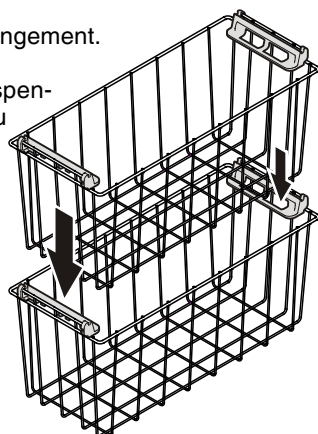


Corbeilles

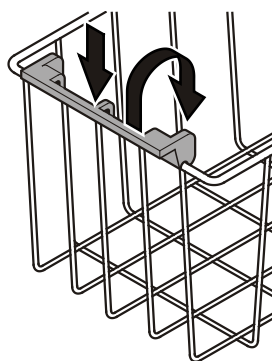
Les corbeilles vous facilitent le rangement.

Les corbeilles peuvent être suspendues par leur poignée au bord du congélateur.

Les corbeilles peuvent également être empilées. Dans ce cas, la corbeille du haut repose sur les poignées orientées vers l'intérieur.

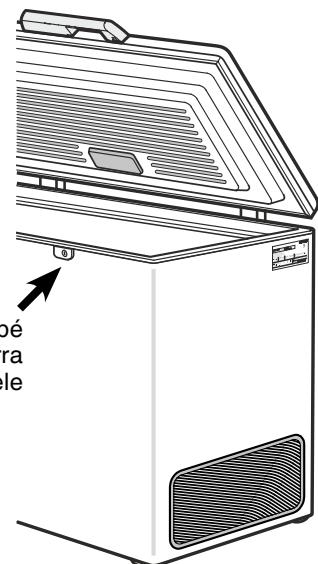


Pour cela, pousser la poignée vers le bas, soulever et basculer vers l'intérieur.



Fermeture à clé

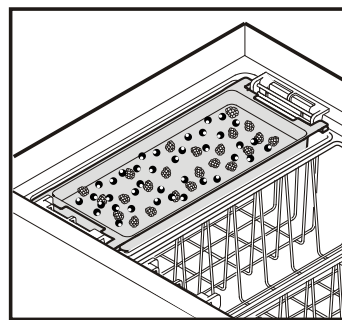
Si votre appareil n'est pas équipé de fermeture à clé, celle-ci pourra être adaptée en option (sauf modèle GT 1432).



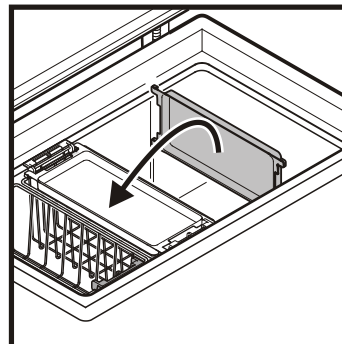
Tablette de congélation (sauf modèle GT 1432)

La tablette de congélation permet de congeler en les ménageant de petites denrées (baies, herbes, légumes coupés).

Répartir les denrées sur la tablette de congélation (les fruits ne se collent pas les uns aux autres et conservent leur forme).



La tablette de congélation peut être posée sur le corbeille ou glissée dans la cuve pour servir de cloison de séparation.

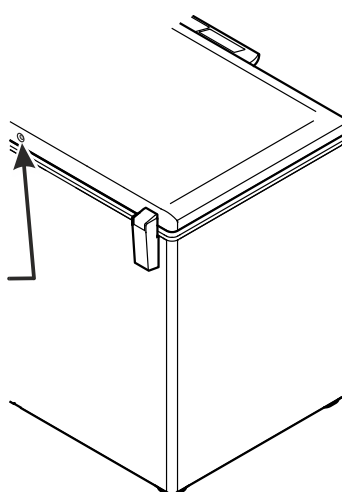


Système StopFrost (sauf modèle GT 1432)

Ce système permet de réduire considérablement la formation de givre et de glace de manière à ne rendre le dégivrage plus que rarement nécessaire.

Remarque importante

Pour éviter la formation augmentée de givre ou de glace à l'intérieur de l'appareil, ne pas obturer l'ouverture du système Stop-Frost au dos du couvercle !

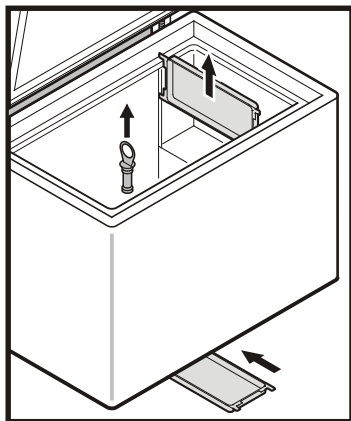


Dégivrage

Après un certain temps, une couche de givre ou de glace se forme sur les parois intérieures du congélateur. Si cette couche devient trop épaisse, elle augmente la consommation d'énergie.

- Un jour avant le dégivrage, mettre en fonction le mode SuperFrost.
- Pour le dégivrage, mettre l'appareil à l'arrêt. Débrancher la prise de l'appareil.
- Conserver par exemple les denrées congelées dans leur corbeille, les envelopper dans du papier journal ou des couvertures et les placer ensuite dans un endroit aussi frais que possible.

- Retirer le bouchon de l'orifice de dégivrage (sauf modèle GT 1432), sortir la cloison de séparation (tablette de congélation) et la placer telle quelle sous l'appareil afin que l'eau de dégivrage s'y accumule en s'écoulant par l'orifice.



- Laisser le couvercle ouvert pendant le dégivrage. Éponger l'eau restante avec un linge et nettoyer ensuite l'intérieur de l'appareil.

Pour le dégivrage, n'utiliser aucun système mécanique ou d'autres moyens artificiels que ceux qui sont recommandés par le fabricant.

Nettoyage

Avant de procéder au nettoyage, arrêter impérativement l'appareil. Pour cela, débrancher la prise ou mettre hors circuit les protections électriques situées en amont.

- Nettoyer l'intérieur, les équipements intérieurs ainsi que les parois extérieures de l'appareil avec de l'eau tiède mélangée à de faibles quantités de produit à vaisselle. N'utiliser ni détergents sableux ou acides, ni solvants chimiques.

Ne pas employer d'appareils de nettoyage à vapeur : risque de dommages matériels et de blessures !

- Éviter que l'eau de nettoyage ne s'infilte dans les parties électriques et par la grille de ventilation.
- Essuyer soigneusement tous les éléments avec un chiffon sec.
- Nettoyer régulièrement les grilles de ventilation. L'accumulation de poussière provoque une surconsommation d'énergie. Veiller à n'arracher, tordre ou détériorer aucun câble, ni aucune partie de l'appareil.

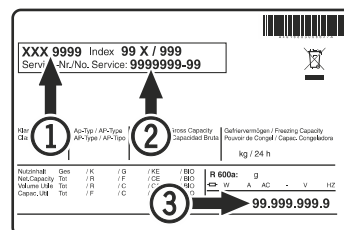
Pannes éventuelles

En cas de panne, veuillez vérifier si elle n'est pas due à une erreur de manipulation.

Vous pouvez remédier vous-même aux pannes suivantes :

- **L'appareil ne fonctionne pas**, les voyants de contrôle sont éteints :
 - La prise de courant est-elle bien enfoncée ?
 - Le fusible de la prise est-il en bon état ?
- **L'appareil est trop bruyant** :
 - L'appareil est peut-être mal calé.
 - Les meubles ou les objets se trouvant à proximité sont peut-être soumis aux vibrations du groupe compresseur. Sachez que les bruits dûs à l'arrivée du réfrigérant dans le circuit frigorifique ne peuvent être évités.
- **La température n'est pas assez basse** :
 - Le réglage de la température est-il correct ? (voir chapitre Réglage de la température)
 - Une quantité excessive de produits frais a peut-être été introduite dans l'appareil.
 - Le thermomètre supplémentaire placé dans l'appareil indique-t-il la bonne température ?
 - La ventilation est-elle correctement assurée ?
 - L'appareil a-t-il été installé trop près d'une source de chaleur ?

Si aucune des raisons mentionnées ci-dessus n'aide à résoudre le problème et que vous ne pouvez remédier vous-même à la panne, veuillez alors consulter votre S.A.V. le plus proche en lui indiquant la désignation ①, le numéro S.A.V. ② et le numéro de l'appareil ③ figurant sur la plaquette signalétique.



L'emplacement de la plaquette signalétique figure dans le chapitre **Description de l'appareil**.

Arrêt prolongé

Lorsque votre appareil doit rester longtemps sans fonctionner, débrancher la prise ou retirer/dévisser les fusibles situés en amont. Nettoyer l'appareil et laisser le couvercle ouvert afin d'éviter la formation d'odeurs.

Cet appareil est conforme aux prescriptions de sécurité applicables et satisfait ainsi aux prescriptions définies par les directives CE 2004/108/CE et 2006/95/CE.