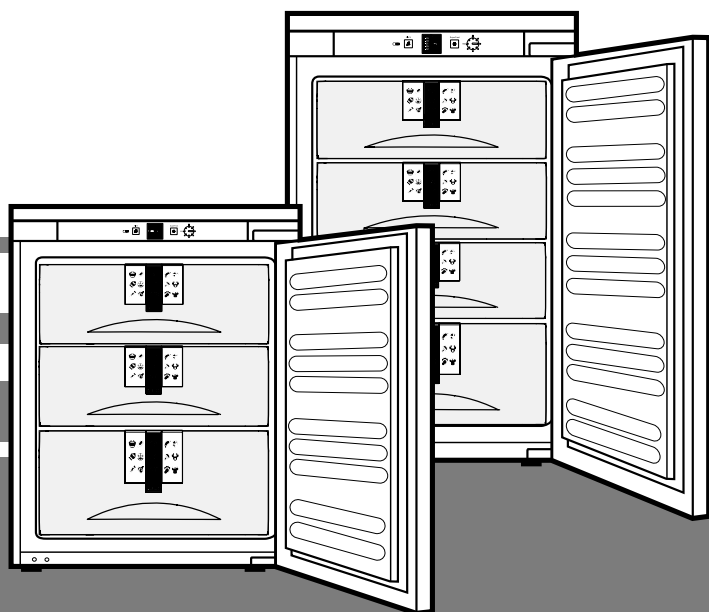


Consignes d'utilisation

Réfrigérateurs encastrables

F

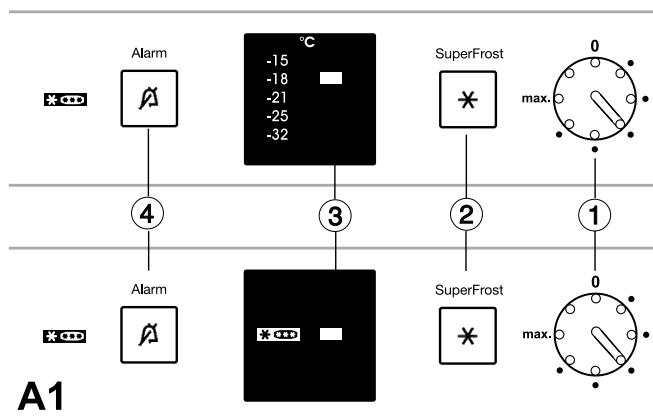


7082 544-00

IG/EG 3/1er 4706

LIEBHERR

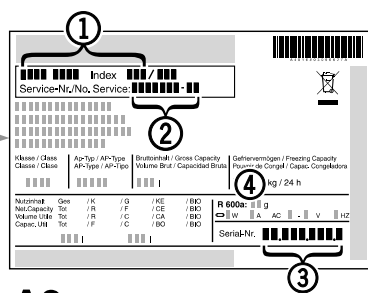
Principales caractéristiques de l'appareil



A1

Eléments de commande et de contrôle, fig. A1

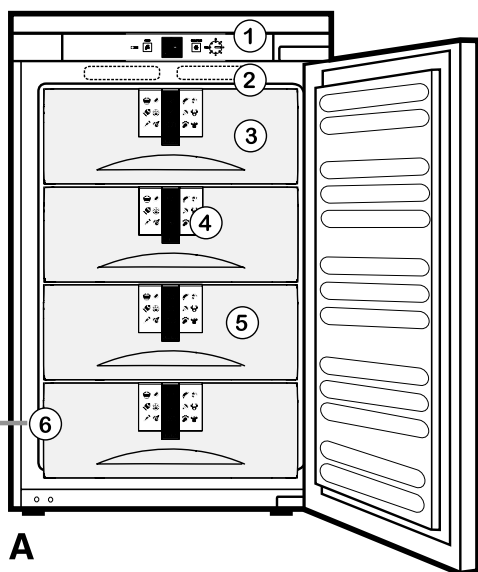
- ① Interrupteur Marche-Arrêt et thermostat
- ② Touche SuperFrost, allumée = fonction activée
- ③ Affichage lumineux / voyant de contrôle vert, avec échelle en °C = affichage du réglage de la température pour la température de congélation*
- ④ Touche d'arrêt alarme sonore, à voyant de contrôle (température trop élevée)



A2

Plaquette signalétique, fig. A2

- ① Désignation de l'appareil
- ② N° de service
- ③ N° de série
- ④ Pouvoir de congélation en kg/24h



A

Description de l'appareil et de ses aménagements Fig. A

- ① Eléments de commande et de contrôle
- ② Accumulateur de froid*
- ③ Tablette de congélation*
- ④ Tiroirs avec système d'identification*
- ⑤ VarioSpace grâce à la possibilité d'extension du tiroir*
- ⑥ Plaquette signalétique

Nous vous prions de conserver soigneusement ces consignes d'utilisation et, le cas échéant, de les remettre au nouvel acquéreur de l'appareil si le dernier est cédé à une tierce personne. Ce mode d'emploi est valable pour plusieurs modèles, des différences sont par conséquent possibles.

Sommaire

Page

Consigne d'utilisation

Principales caractéristiques de l'appareil	14
Sommaire	15
Prescriptions	15
Recommandations pour l'économie d'énergie	15
Recommandations et consignes de sécurité	15
Recommandations de traitement	15
Recommandations de mise en place	16
Raccordement électrique	16
Mise en service et éléments de contrôle	16
Mise en marche et arrêt de l'appareil	16
Réglage de la température	16
Affichage de la température	16
Alarme sonore	16
SuperFrost	17
Conseils pour la congélation et la conservation	17
Equipement	18
Système d'information	18
Tablette de congélation	18
Accumulateurs de froid	18
VarioSpace*	18
Nettoyage	18
Pannes éventuelles - problèmes	19
Plaquette signalétique et S.A.V.	19

Prescriptions

- Cet appareil est conçu pour la congélation et la conservation de denrées alimentaires et la préparation de glaçons. Il est strictement réservé à l'usage domestique. En cas d'autre utilisation, il ne sera accordé aucune garantie pour le fonctionnement irréprochable de l'appareil.
- L'appareil est conçu pour fonctionner à certaines températures ambiantes, suivant sa classe climatique. Celles-ci ne doivent pas être dépassées. La classe climatique de votre appareil est indiquée sur la plaquette signalétique :

Classe climatique	pour température ambiante
SN, N	jusqu'à +32 °C
ST	jusqu'à +38 °C
T	jusqu'à + 43 °C

- Le bon fonctionnement de cet appareil est garanti pour une température ambiante minimale limitée à +5°C.
- L'étanchéité du circuit réfrigérant est éprouvée.
- Cet appareil est conforme aux prescriptions de sécurité applicables et satisfait ainsi aux prescriptions définies par les directives CE 2006/95/CE et 2004/108/CE.

Recommandations pour l'économie ! d'énergie

- Veiller à ne pas obstruer les orifices de ventilation.
- Éviter les ouvertures prolongées de la porte.
- Classer vos aliments par groupes de produits et ne pas dépasser la date limite de conservation.
- Bien emballer ou couvrir vos aliments avant de les conserver ; vous évitez ainsi la formation de givre.
- Laisser refroidir les aliments chauds à température ambiante avant de les ranger dans l'appareil.
- Faire décongeler vos denrées dans le réfrigérateur.
- Maintenir la porte de votre appareil fermée en cas de coupure de courant. Vous retardez ainsi la remontée en température et préservez ainsi plus longtemps la qualité de vos produits congelés.

Recommandations et consignes de sécurité

Protection de l'environnement

Les matériaux d'emballage sont fabriqués à partir de matières recyclables.



- Carton ondulé / carton
- Pièces moulées en polystyrène
- Feuilles en polyéthylène
- Colliers de serrage en polypropylène

● **Les matériaux d'emballage ne sont pas des jouets pour les enfants ! Danger d'étouffement avec les films plastiques !**

- Veuillez apporter les matériaux d'emballage dans une déchetterie publique.

Votre ancien appareil contient encore des matériaux de valeur. Il doit faire l'objet du tri de déchets.

- Mettez votre ancien appareil hors service. Pour cela, le débrancher et couper le câble d'alimentation électrique. Veuillez détruire la serrure pour éviter que les enfants, en jouant, puissent rester enfermés à l'intérieur de l'appareil.
- Veillez à ne pas détériorer le circuit frigorifique de votre ancien appareil lors de son enlèvement ou de son transport.
- Pour tout renseignement sur le fluide réfrigérant contenu, consultez la plaquette signalétique.
- L'élimination des anciens appareils doit être effectuée dans les règles de l'art selon les prescriptions et les législations locales applicables.



Consignes de sécurité

- Afin d'éviter tout accident matériel ou corporel, ne transportez l'appareil que dans son emballage et faites appel à une deuxième personne pour le mettre en place.
- Le réfrigérant R 600a utilisé ne présente pas de danger pour l'environnement mais est inflammable.
- Veiller à ne pas endommager les tubes du circuit frigorifique. Une projection de réfrigérant dans les yeux peut provoquer des blessures. Le réfrigérant peut aussi s'enflammer.
- En cas de fuite du réfrigérant, éloigner les flammes vives ou les sources d'allumage de la proximité de la fuite, débrancher la prise et bien aérer la pièce.
- En cas de détérioration de l'appareil, contacter immédiatement le fournisseur avant même de brancher l'appareil.
- Pour garantir la sécurité de fonctionnement de l'appareil, respecter scrupuleusement les consignes de la notice concernant la mise en place et le raccordement électrique.
- En cas de panne, mettre l'appareil hors service en débranchant l'appareil (sans tirer sur le câble) ou en ôtant (ou dévissant) le fusible.
- **Afin d'éviter tout risque pour les utilisateurs de l'appareil, les réparations et interventions ne doivent être effectuées que par un Service Après Vente agréé.** Cette consigne s'applique également au remplacement du câble d'alimentation.



Recommandations d'utilisation

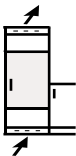
- Ne pas conserver de matières explosives ni de produits en bombe à gaz propulseur inflammable (butane, propane, pentane, etc.) dans votre appareil. En cas de fuite éventuelle, ces gaz risquent en effet de s'enflammer au contact d'éléments électriques. Les produits en bombe concernés sont identifiés par l'étiquette indiquant leur composition ou un symbole représentant une flamme.
- Veillez à ce que vos alcools forts soient bien fermés et conservez-les verticalement.
- Ne pas manipuler de flammes vives ou de sources d'allumage à l'intérieur de l'appareil.
- Ne pas utiliser d'appareils électriques à l'intérieur de l'appareil (appareils de nettoyage à vapeur, appareils de chauffage, appareils à glace, etc.).



- Ne pas utiliser le socle, les portes, les tiroirs, etc. comme marchepied ou comme support.
- Cet appareil ne s'adresse pas aux personnes (et enfants) présentant des handicaps physiques, sensoriels ou mentaux ou aux personnes ne disposant pas d'une expérience et de connaissances suffisantes, sauf si ces dernières ont bénéficié d'une surveillance initiale ou ont reçu des instructions relatives à l'utilisation de l'appareil de la part d'une personne responsable de leur sécurité. Les enfants ne doivent pas être laissés sans surveillance afin de s'assurer qu'ils ne jouent pas avec l'appareil.
- Evitez le contact permanent de la peau avec des surfaces froides ou des produits réfrigérés / surgelés. Cela est susceptible de provoquer des douleurs, une sensation d'engourdissement et des gelures. En cas de contact prolongé de la peau, prévoir les mesures de protection nécessaires, comme par ex. l'usage de gants.
- Ne pas consommer la glace alimentaire, notamment la glace à l'eau et les glaçons, à la sortie de l'appareil, afin d'éviter tout risque de brûlures pouvant être provoquées par les températures très basses.
- Pour éviter tout risque d'intoxication alimentaire, ne pas consommer des aliments stockés au-delà de leur date limite de conservation.

Emplacement de montage et ventilation

- Lors de l'installation / encastrement, veiller à ne pas endommager les tubulures du circuit frigorifique.
- Eviter de monter votre appareil directement au soleil, à côté d'une cuisinière, d'un chauffage et autres appareils de ce genre.
- **Ne pas obstruer les grilles de ventilation. Toujours veiller à une bonne ventilation de l'appareil.**
- Le site d'installation de votre appareil doit impérativement être conforme à la norme EN 378, à savoir un volume de 1 m³ pour 8 g de fluide réfrigérant type R 600a, pour éviter toute formation de mélange gaz-air inflammable en cas de fuite dans le circuit frigorifique. Les données relatives à la masse de réfrigérant sont indiquées sur la plaquette signalétique à l'intérieur de l'appareil.
- Encastrer le réfrigérateur-congélateur uniquement dans des meubles stables.
- Respecter les instructions de montage fournies.
- Oter toutes les sécurités de transport.



Raccordement électrique

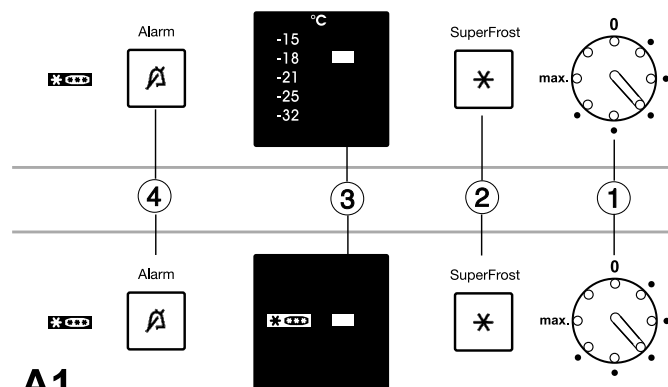
Assurez-vous que le courant (courant alternatif) et la tension

correspondent bien aux indications de la plaquette signalétique de l'appareil située à l'intérieur de l'appareil à gauche, voir fig. A.

- **Ne brancher l'appareil qu'à une prise de courant conforme avec la mise à la terre.**
- Le fusible de protection de la prise doit être au moins de 10 A. S'assurer également que la prise de courant n'est pas située derrière l'appareil et qu'elle est facilement accessible.
- Ne pas
 - raccorder l'appareil à des onduleurs,
 - utiliser l'appareil en le branchant à une « prise économie d'énergie » - Risque d'endommager le système électronique.
 - brancher l'appareil avec d'autres appareils sur une rallonge - Risque de surchauffe.
- En retirant le câble d'alimentation de l'arrière de l'appareil, retirer le **porte-câble**, sinon vous entendrez des vibrations !



Mise en service et éléments de contrôle



A1

Mise en marche et arrêt de l'appareil, fig. A1

- **Mise en marche** : tourner la fente du thermostat ① à l'aide d'une pièce de monnaie sur la position 2.
 - Un des voyants verts ③ s'allume, ce qui indique le fonctionnement normal de l'appareil.
 - Le voyant rouge de la touche d'alarme reste allumé tant que la température de congélation n'est pas assez basse. Pour de plus amples informations, voir le chapitre « Alarme sonore, voyant rouge d'alarme ».
- **Arrêt** : Régler le thermostat sur « 0 ».
 - L'affichage de la température et toutes les touches sont éteints.

Réglage de la température, fig. A1

- Régler le thermostat ① en tournant le bouton de réglage à l'aide d'une pièce de monnaie :
 - jusqu'à ce que l'affichage lumineux ③ s'éclaire à côté de la plage de température désirée (-18 °C)* ou
 - tourner la fente du régulateur de température sur le 3ème point, fig. A1. Les positions de la fente signifient :
 - 1ère position** = température maximale, puissance minimale
 - Position « max. »** = température minimale, puissance maximale
- Réglage de température recommandé : - 18 °C ou position de réglage 3ème point.

Affichage de réglage de la température*, fig. A1/③

- Lorsque l'affichage de température est allumé, l'appareil est alors en service.
- Chaque voyant correspond à une plage de température. Ils affichent la valeur choisie de la température de congélation.
- La température peut être légèrement diminuée dans la plage de température / de réglage, par ex. au niveau de l'affichage -15 °C à -18 °C ou entre deux positions du thermostat*. En cas de besoin, continuer à tourner lentement le thermostat ① le voyant de la plage de température réglée, par ex. -18 °C, **clignote** brièvement. Ceci confirme qu'un réglage plus élevé a été sélectionné dans la plage de température réduite.

Alarme sonore*, voyant rouge d'alarme, fig. A1

L'alarme sonore et le voyant rouge d'alarme vous aident à préserver la qualité de vos denrées congelées et à faire des économies d'énergie.

- **L'alarme sonore s'éteint** en appuyant sur la touche d'arrêt alarme ④ ou
 - automatiquement lorsque la température de conservation atteinte est suffisamment basse.
- L'alarme sonore retentit toujours lorsque la température du congélateur n'est pas assez basse (dépend du réglage de température sélectionné).

- Simultanément, le voyant **rouge** de la touche d'arrêt alarme **clignote**.
Causes possibles :
 - des produits frais ont été introduits dans le congélateur alors qu'ils étaient encore chauds,
 - une quantité excessive d'air chaud ambiant s'est introduite dans le congélateur pendant que vous rangiez ou sortiez vos produits. La variation de température en résultant n'a aucune influence sur les produits congelés.
- En appuyant sur la touche d'arrêt alarme, **le voyant d'alarme** qui clignotait reste allumé en permanence. Il s'éteindra dès que l'incident ayant déclenché l'alarme aura été éliminé et que la température atteinte dans le congélateur sera suffisamment basse. Dans ces conditions, la fonction d'alarme sonore sera automatiquement **réactivée**.
- Seul le **clignotement simultané** de la touche SuperFrost et de l'un des voyants d'affichage de la température indique une panne. Veuillez prendre contact avec votre S.A.V. en lui indiquant le clignotement que vous avez observé. En possession de cette information, le S.A.V. pourra intervenir rapidement et d'une manière ciblée.

SuperFrost, conseils pour la congélation et la conservation

SuperFrost, fig. A1

Les produits **frais** doivent être congelés à cœur le plus rapidement possible. Pour cela, les produits déjà stockés dans votre congélateur doivent obtenir une « réserve de froid ». Cette opération est possible grâce au mode SuperFrost et permet de préserver au mieux valeur nutritive, aspect et saveur des denrées congelées.

- La quantité maximale de denrées (en kg) que vous pouvez congeler en 24 h est indiquée sur la plaquette signalétique sous la rubrique « Pouvoir de congélation ... kg/24h », voir fig. **A2**, pos. ④. Cette valeur maximale varie selon le modèle et sa classe climatique.

SuperFrost



Congélation en mode SuperFrost

- Appuyer brièvement sur la touche SuperFrost ② pour qu'elle s'éclaire - en même temps, la valeur théorique la plus froide de l'affichage de température s'éclaire.
La température de congélation s'abaisse, l'appareil passe à sa puissance maximale.
- Pour congeler une petite quantité de produits, attendre environ 6 heures. C'est généralement suffisant. Pour congeler la quantité **maximale** de produits (voir plaquette signalétique), attendre environ 24 heures.
- Introduire ensuite les produits frais, de préférence dans les tiroirs du bas.
En cas de quantité **maximale**, congeler les aliments emballés **sans** tiroirs, les placés directement sur le sol du congélateur et les déposer dans les tiroirs lorsqu'ils sont congelés !
- SuperFrost s'éteint **automatiquement** après un total d'env. 65 heures. Le procédé de congélation est terminé - la touche **SuperFrost est éteinte**, la valeur théorique de la température paramétrée s'éclaire de nouveau - l'appareil fonctionne de nouveau en mode normal, très économique.

Remarque : en mode SuperFrost, l'appareil fonctionne à sa puissance maximale, ce qui peut faire augmenter provisoirement le niveau de bruit du compresseur.

Le mode SuperFrost **n'est pas nécessaire** si :

- vous introduisez des surgelés dans votre congélateur,
- vous souhaitez congeler jusqu'à 2 kg de produits frais par jour.

Conseils pour la congélation et la conservation

- **Aliments pouvant être congelés :** viandes, gibier, volailles, poissons frais, légumes, fruits, produits laitiers, pain, pâtisseries, plats cuisinés. **Aliments pour lesquels la congélation est déconseillée :** laitue, radis, raisins, pommes et poires entières, viandes grasses.
- **N'utiliser que des emballages** disponibles dans le commerce type sacs de congélation, récipients recyclables en plastique, métal et aluminium.
- Ne pas placer des produits frais à congeler au contact de produits déjà congelés. Veiller aussi à ce que les paquets soient secs, pour éviter qu'ils ne se collent entre eux en se congelant.
- Indiquer le contenu et la date sur les paquets à congeler et respecter scrupuleusement la date limite de conservation. Vous préserverez ainsi toute la qualité de vos aliments.
- Emballez toujours les aliments que vous congélez vous-même en portions adaptées à votre consommation courante. Pour une congélation rapide et correcte, respecter les quantités suivantes dans chaque paquet :
 - fruits et légumes : paquets de 1 kg maximum,
 - viandes : paquets de 2,5 kg maximum
- **Les légumes** doivent être blanchis, après avoir été lavés et répartis en portions (les plonger 2 à 3 minutes dans l'eau bouillante, puis les refroidir rapidement en les passant sous l'eau froide. En cas d'utilisation d'une cocotte minute ou d'un four à micro-ondes, respecter les consignes du fabricant pour cette opération).
- Ne pas saler ni épicer les produits frais et les légumes blanchis avant de les congeler. Les autres aliments peuvent être légèrement salés et épicés. Certaines épices perdent de leur saveur lors de la congélation.
- Ne jamais placer de bouteilles ou cannettes contenant une boisson gazeuse dans le congélateur, car elles pourraient exploser. Dans le cas d'une réfrigération rapide de boissons, retirer les bouteilles au bout d'une heure maximum.
- **Pour la conservation :** chaque tiroir/plaque résiste à une charge maximale de 25 kg de produits congelés.
- Si vous désirez utiliser l'ensemble de l'espace intérieur, il est possible d'enlever tous les tiroirs (voir la section « VarioSpace » pour retirer les tiroirs).
- Classer les paquets par groupes de produits afin d'éviter toute ouverture prolongée de la porte et d'économiser au maximum de l'énergie.
- Ne pas dépasser la date limite de conservation indiquée.
- **Pour la décongélation** ne décongeler que la quantité nécessaire à votre consommation. Cuisiner le plus rapidement possible les aliments venant d'être décongelés. **Les aliments congelés peuvent être décongelés de la manière suivante :**
 - au four / au four à chaleur tournante
 - au micro-ondes
 - à température ambiante
 - dans votre réfrigérateur ; le froid dissipé est utilisé pour la réfrigération des autres aliments.
 - Des portions peu épaisses de viande et de poisson peuvent être cuisinées en cours de décongélation.
 - Les légumes peuvent être cuits alors qu'ils sont encore congelés (temps de cuisson réduit de moitié).

F

Compartiment congélation*

Le système d'information*

plats cuisinés crème glacée		2-6		saucisses pain
poisson porc		4-8		champignons gibier
légumes fruits		6-12		volailles bœuf/veau

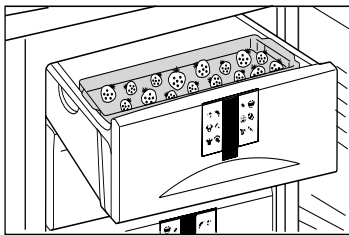
Les aliments congelés doivent être consommés dans la limite des délais de conservation recommandés.

Les chiffres entre les symboles indiquent la durée de conservation en mois pour plusieurs types de denrées.

Les durées de conservation mentionnées sont données à titre indicatif. La durée de conservation (valeur inférieure ou supérieure) d'un produit dépend principalement de sa qualité initiale et du type de préparation réalisée avant la congélation. Pour des aliments gras, respecter les valeurs inférieures indiquées.

La tablette de congélation

permet de congeler des baies, fines herbes, légumes et autres sans qu'ils ne se collent entre eux. Les produits conservent ainsi au mieux leur forme initiale et peuvent être décongelés en fonction de la quantité désirée.



- Étaler les produits à congeler sur la tablette de congélation.
- Laisser congeler pendant 10 à 12 heures avant de les conditionner dans des sacs de congélation ou des récipients et de les placer dans un tiroir.
- Pour décongeler, étaler à nouveau les produits congelés les uns à côté des autres.

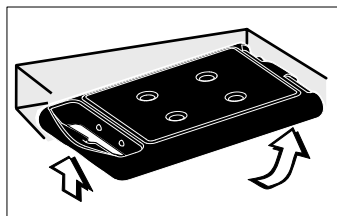
Les accumulateurs de froid*

En cas de coupure de courant, ils évitent une remontée trop rapide de la température, préservant ainsi au mieux la qualité des aliments stockés.

Vous pouvez congeler et stockés les accumulateurs de froid soit sur la tablette de congélation soit dans l'espace supérieur de congélation*.

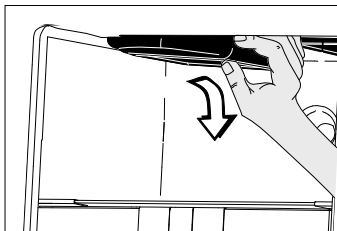
● Insérer les accumulateurs de froid :

Retirer le tiroir du haut. Insérer l'accumulateur de froid dans l'espace supérieur de congélation et l'encliqueter devant.



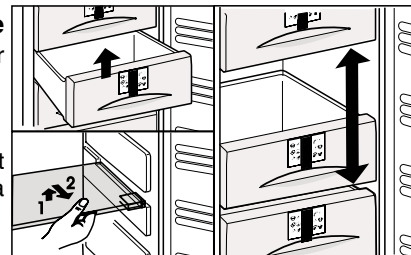
● Enlever les accumulateurs de froid :

Retirer le tiroir du haut. Saisir l'accumulateur de froid sur le côté et le sortir vers le bas.



VarioSpace*

- En retirant un tiroir et sa plaque de support, vous obtenez de la **place disponible**, correspondant à la hauteur de 2 tiroirs, **pour congeler des denrées volumineuses**. Vous pouvez ainsi congeler des volailles, des viandes, de gros morceaux de gibier, sans les découper et les servir « en entier ». Vous pouvez également stocker les gros gâteaux et les grands bacs de glace.
- Selon le besoin, vous pouvez enlever 1, 2 ou tous les tiroirs et plaques de support et utiliser ainsi l'ensemble de l'espace intérieur. Veuillez faire attention car une plaque ne peut supporter que jusqu'à 25 kg.
- **Pour retirer un tiroir**, tirer jusqu'à la butée et soulever par l'avant.
- **Pour retirer une plaque** : la soulever par l'avant et la retirer.
- Pour la remettre : insérer simplement la plaque jusqu'à la butée.



Nettoyage

Recommandations de dégivrage

Après un certain temps, le congélateur se couvre d'une couche de givre ou de glace dont l'épaisseur dépend de la fréquence d'ouverture de la porte et de la température des denrées à leur introduction (denrées encore « chaudes »). Ce phénomène est tout à fait normal.

Une épaisse couche de glace augmentant la consommation d'énergie, nous recommandons de dégivrer régulièrement l'appareil :

- Un jour avant le dégivrage, mettre en fonction le mode SuperFrost ; les denrées auront ainsi une réserve de froid supplémentaire.
- Pour procéder au dégivrage, débrancher la prise ou tourner le thermostat sur la position « 0 ».
- Conserver, par exemple, les denrées congelées dans leur tiroir, ou bien dans du papier journal ou des couvertures, et les recouvrir. Les conserver ensuite dans un endroit aussi frais que possible.
- Pour accélérer le dégivrage, placer un récipient contenant de l'eau chaude, mais non bouillante, sur l'une des plaques. Lors du dégivrage, ne pas utiliser de chauffages électriques, d'appareils de nettoyage à vapeur, de produits dégivrants en aérosols, de flammes vives ou d'objets métalliques pour éliminer la glace. Risque de blessures et de dommages matériels !
- Laisser la porte ouverte pendant le dégivrage. Enlever l'eau de dégivrage des renforcements avec une éponge ou un chiffon. Nettoyer ensuite l'appareil et le sécher soigneusement.

Nettoyage

- **Avant d'effectuer le nettoyage, arrêter impérativement l'appareil. Pour cela, débrancher la prise ou mettre hors circuit les protections électriques situées en amont.**
- Nettoyer à la main l'intérieur, les équipements intérieurs ainsi que les parois extérieures de l'appareil avec de l'eau tiède mélangée à de faibles quantités de produit à vaisselle. Ne pas utiliser d'appareil de nettoyage à vapeur - risque de dommages matériels et corporels !
- Nous conseillons l'utilisation de chiffons doux et d'un nettoyant tous usages de pH neutre. N'utilisez pour l'intérieur de l'appareil que des nettoyants et des produits d'entretien non nocifs pour les aliments.



- N'utilisez jamais d'éponge abrasive / grattoir, de produits de nettoyage concentrés, de détergents sableux, fortement chlorurés ou acides ou de solvants chimiques ; vous risqueriez d'endommager les surfaces et de provoquer leur corrosion.
- Eviter que l'eau de nettoyage ne s'infilte dans les parties électriques et par les grilles de ventilation. Essuyer l'appareil.
- Ne pas détériorer ou enlever la plaquette signalétique située à l'intérieur de l'appareil - elle est importante pour le service après-vente.
- Rebrancher et remettre ensuite l'appareil en marche. Activer la fonction SuperFrost et charger l'appareil lorsque la température est assez basse.

Lorsque l'appareil doit rester **sans fonctionner pendant une période prolongée** le vider, débrancher la prise du secteur, le nettoyer comme indiqué ci-dessus et laisser la porte entrouverte, pour éviter la formation de mauvaises odeurs.

Pannes éventuelles - problèmes

Votre appareil est conçu et construit de sorte à assurer la meilleure sécurité d'emploi et une grande longévité.

Si une panne venait cependant à se produire pendant le fonctionnement, veuillez alors vérifier si la perturbation n'est pas due à une erreur de commande (dans ce cas, les frais occasionnés vous seront facturés, même pendant la garantie).

Vous pouvez remédier vous-même aux pannes suivantes en contrôlant les causes possibles :

Panne - Cause possible et solution

L'appareil ne fonctionne pas, l'affichage est éteint

- L'appareil est-il en bonne position marche ?
- La prise de courant est-elle bien enfoncée ?
- Le fusible de la prise est-il en bon état ?

L'appareil est trop bruyant

- L'appareil est-il bien calé, les meubles ou les objets se trouvant à proximité entrent-ils en vibration lorsque le compresseur fonctionne ?

Essayer de déplacer un peu l'appareil, le mettre à niveau à l'aide des pieds réglables, écarter les bouteilles et les récipients pour éviter tout contact.

- Le **bruit (gargouillis)** dû à la circulation du fluide est tout à fait normal. Il provient du circuit de réfrigérant.

Un **clic** à peine perceptible se produit à chaque fois que le compresseur (moteur) s'enclenche ou s'arrête automatiquement.

Le **ronflement du compresseur** est légèrement plus bruyant lorsque celui-ci s'enclenche. L'activation de la fonction SuperFrost, l'introduction d'aliments frais ou l'ouverture prolongée de la porte font augmenter automatiquement la puissance de refroidissement.

L'alarme retentit, la température n'est pas assez froide

- Des quantités trop importantes de produits frais ont-elles été stockées **sans** SuperFrost ? (voir chapitre « SuperFrost »)
- La porte de l'appareil ferme-t-elle correctement ?
- La ventilation (admission et évacuation de l'air) est-elle bien réalisée ?
Libérer éventuellement les grilles de ventilation obstruées.
- La température ambiante est-elle trop chaude ? (voir chapitre « Prescriptions »)
- L'appareil a-t-il été trop souvent ouvert ou est-il resté trop longtemps ouvert ?
- Eventuellement attendre que la température nécessaire se rétablisse d'elle-même.

S.A.V. et plaquette signalétique

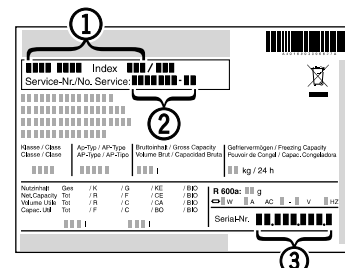


Si aucune des causes mentionnées ci-dessus n'aide à résoudre le problème et que vous ne pouvez remédier vous-même à la panne, ou lorsque l'affichage de température indique « F 0 » à « F 5 », alors l'appareil est en panne. Veuillez alors consulter votre S.A.V. le plus proche (liste des adresses ci-jointe) en indiquant **l'affichage** que vous avez observé, ainsi que

la désignation ① **le n° de service** ② ,
le n° de série ③

de la plaque signalétique. En possession de cette information, le S.A.V. pourra intervenir rapidement et d'une manière ciblée. La plaquette signalétique se trouve à l'intérieur de l'appareil, à gauche.

Laissez l'appareil fermé jusqu'à ce que le Service Après Vente intervienne, afin d'éviter toute déperdition de froid.



F