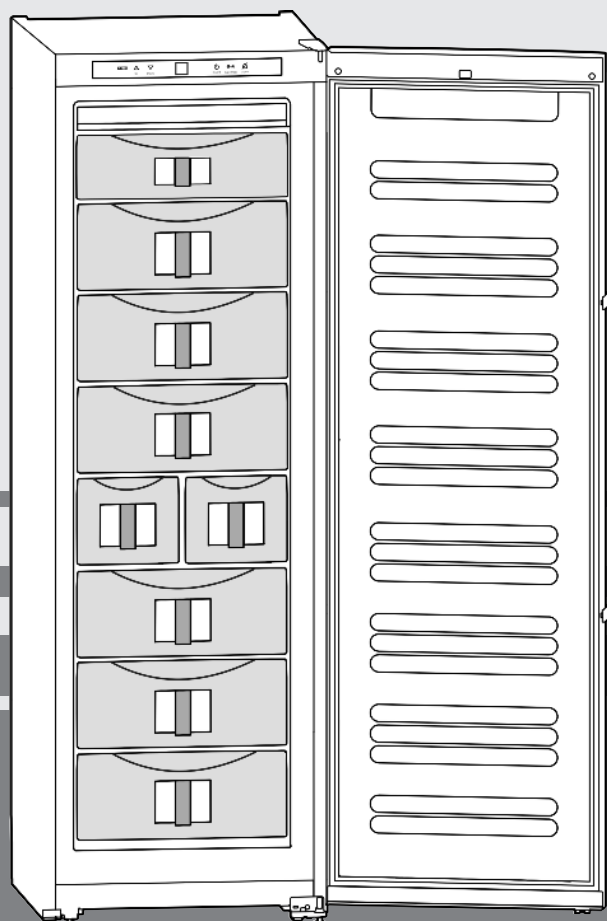


Mode d'emploi

Congélateur

F



280710 **7084426 - 01**

GNeS/SGNeS ... 6

LIEBHERR

Vue d'ensemble de l'appareil

Sommaire

1	Vue d'ensemble de l'appareil.....	2
1.1	Description de l'appareil et de son équipement.....	2
1.2	Domaine d'utilisation de l'appareil.....	2
1.3	Conformité.....	3
1.4	Dimensions hors tout de l'appareil.....	3
1.5	Economiser l'énergie.....	3
1.6	HomeDialog.....	3
2	Consignes de sécurité générales.....	3
3	Eléments de commande et d'affichage.....	4
3.1	Eléments de commande et de contrôle.....	4
3.2	Affichage de la température.....	4
4	Mise en service.....	4
4.1	Inversion du sens d'ouverture de la porte.....	4
4.2	Prise d'eau.....	5
4.3	Insertion entre deux éléments de cuisine.....	6
4.4	Transport de l'appareil.....	6
4.5	Mise en place de l'appareil.....	7
4.6	Éliminer l'emballage.....	7
4.7	Brancher l'appareil.....	7
4.8	Enclencher l'appareil.....	8
5	Commande.....	8
5.1	Luminosité de l'affichage de température.....	8
5.2	Verrouillage enfants.....	8
5.3	Alarme porte ouverte.....	8
5.4	Alarme de température.....	8
5.5	Congeler des aliments.....	8
5.6	Dégivrer les aliments.....	9
5.7	Régler la température.....	9
5.8	SuperFrost.....	9
5.9	Tiroirs.....	9
5.10	Tablettes de rangement.....	9
5.11	VarioSpace.....	9
5.12	Système info.....	9
5.13	Utilisation de la tablette à herbes fines et baies.....	10
5.14	Accumulateurs de froid.....	10
5.15	IceMaker.....	10
6	Entretien.....	10
6.1	Dégivrer avec le mode NoFrost.....	10
6.2	Nettoyage de l'appareil.....	11
6.3	Nettoyer l'IceMaker.....	11
6.4	S.A.V.	11
7	Dysfonctionnements.....	12
8	Mise hors service.....	13
8.1	Couper l'arrivée d'eau.....	13
8.2	Couper l'appareil.....	13
8.3	Mise hors service.....	13
9	Éliminer l'appareil.....	13

Le fabricant travaille constamment au développement de tous les types et modèles d'appareils. C'est pourquoi nous nous réservons le droit de modifier la forme, l'équipement et la technique de nos appareils. Nous vous remercions de votre compréhension.

Afin de découvrir tous les avantages de votre nouvel appareil, nous vous prions de lire attentivement ces instructions de montage.

Ces instructions de montage sont valables pour plusieurs modèles, des différences sont donc possibles. Les paragraphes ne concernant que certains appareils sont indiqués par un astérisque (*).

Les instructions de manipulation sont indiqués par un ►, les résultats de manipulation par un ▷.

1 Vue d'ensemble de l'appareil

1.1 Description de l'appareil et de son équipement

Remarque

► A la livraison, les tablettes de rangement, les bacs et les balconnets sont disposés de sorte à assurer une efficacité énergétique maximale.

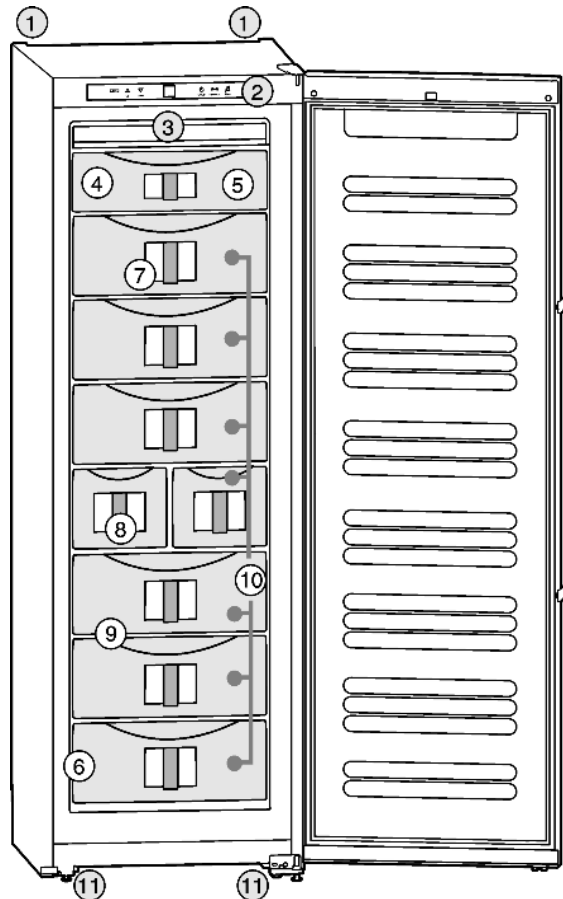


Fig. 1

- | | |
|--|--|
| (1) Poignées de transport arrière | (7) Système d'information |
| (2) Éléments de commande et de contrôle | (8) IceMaker |
| (3) Dispositif NoFrost | (9) VarioSpace |
| (4) Compartiment à fines herbes et à baies | (10) Tiroirs |
| (5) Accumulateur de froid | (11) Pieds de réglage, poignées de transport avant, roulettes de transport arrière |
| (6) Plaquette signalétique | |

1.2 Domaine d'utilisation de l'appareil

L'appareil est uniquement conçu pour la réfrigération de denrées alimentaires.

Pour la réfrigération de denrées alimentaires à usage commercial, il convient de respecter les dispositions légales en vigueur. L'appareil n'est pas conçu pour le stockage et la réfrigération de médicaments, de plasma, de préparations de laboratoire ou de substances et produits similaires mentionnés dans la directive européenne sur les produits médicaux 2007/47/CEE. Un usage abusif de l'appareil peut occasionner des dommages aux marchandises stockées ou entraîner leur détérioration. Par ailleurs, l'appareil n'est pas adapté à fonctionner dans des locaux à risques d'explosion.

En fonction de la classe climatique, l'appareil a été conçu pour l'exploitation à des températures environnantes limites. La classe climatique de votre appareil est indiquée sur la plaquette signalétique.

Remarque

- Respectez les températures environnantes indiquées, sinon la puissance réfrigérante diminue.

Classe climatique	pour températures ambiantes
SN, N	à 32 °C
ST	à 38 °C
T	à 43 °C

Le bon fonctionnement de cet appareil est garanti pour une température ambiante minimale limitée à 5 °C.

1.3 Conformité

L'étanchéité du circuit réfrigérant est contrôlée. Cet appareil est conforme aux prescriptions de sécurité en vigueur ainsi qu'aux directives UE 2006/95/UE et 2004/108/UE.

1.4 Dimensions hors tout de l'appareil

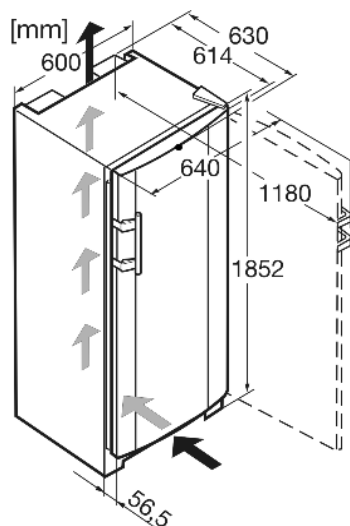


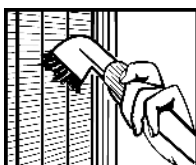
Fig. 2

1.5 Economiser l'énergie

- Toujours veiller à une bonne ventilation de l'appareil. Ne pas recouvrir ou obstruer les orifices et les grilles de ventilation.
- Ne pas placer l'appareil dans une zone à ensoleillement direct, à côté d'une cuisinière, d'un chauffage ou équivalents.
- La consommation en énergie dépend des conditions d'installation comme la température ambiante. (voir 1.2).
- Ouvrir l'appareil aussi brièvement que possible.
- Classer vos aliments par groupes de produits.
- Conserver toutes les denrées dans leur emballage ou avec une protection. Toute génération de givre est ainsi empêchée.
- Entreposer des aliments chauds : les laisser refroidir d'abord à température ambiante.

Des dépôts de poussière augmentent la consommation d'énergie :

- Dépoussiérer le compresseur avec la grille métallique de l'échangeur de chaleur sur la paroi arrière de l'appareil une fois par an.



1.6 HomeDialog

Selon le modèle et l'équipement, plusieurs appareils Liebherr (par ex. au sous-sol) peuvent être reliés à un appareil principal (par ex. dans la cuisine) et commandé par celui-ci grâce au système HomeDialog. Vous trouverez de plus amples informations sur l'utilisation, les conditions et le principe de fonctionnement sur Internet sous www.liebherr.com.



F

2 Consignes de sécurité générales

Dangers pour l'utilisateur :

- Cet appareil n'est pas destiné aux personnes souffrant de troubles mentaux, physiques ou sensoriels ou aux personnes n'ayant pas suffisamment d'expérience et de connaissances (les enfants aussi), sauf si une personne responsable de la sécurité leur explique l'utilisation de l'appareil et les surveille au début. Surveiller les enfants afin qu'ils ne jouent pas avec l'appareil.
- En cas de dysfonctionnement, tirer la fiche du réseau (ne pas tirer sur le câble de raccord) ou couper le fusible.
- Faire effectuer les réparations, les interventions sur l'appareil et le remplacement du câble de raccord au réseau uniquement par le S.A.V ou tout autre technicien qualifié.
- Toujours débrancher l'appareil du réseau en tenant la fiche. Ne pas tirer sur le câble.
- Monter et raccorder l'appareil uniquement selon les indications mentionnées dans les instructions.
- Conservez précieusement ce mode d'emploi et remettez-le éventuellement au nouveau propriétaire de l'appareil.
- Toutes les réparations et interventions sur l'IceMaker peuvent être uniquement effectuées par le S.A.V. ou tout autre personnel qualifié spécialement instruit.
- Le fabricant décline toute responsabilité pour les dégâts survenus suite à un raccord incorrect de l'alimentation fixe en eau.
- Les lampes à usage spécial (ampoules, LED, tubes luminescents) dans l'appareil servent à éclairer l'espace intérieur et ne sont pas adaptées à l'éclairage de la pièce.

Risque d'incendie :

- Le fluide réfrigérant R 600a contenu dans l'appareil ne présente aucun danger pour l'environnement mais est inflammable. En cas de fuite, le fluide réfrigérant risque de s'enflammer.
 - Ne pas endommager les tubes du circuit frigorifique.
 - Ne pas manier de feu ouvert ou de sources inflammables à l'intérieur de l'appareil.
 - Ne pas utiliser d'appareils électriques à l'intérieur de l'appareil (par ex. nettoyeurs à vapeur, appareils de chauffage, sorbetières, etc.).
 - En cas de fuite du réfrigérant : supprimer tout feu ouvert ou sources inflammables à proximité de la fuite. Débrancher la prise. Bien aérer la pièce. Informer le S.A.V.
- Ne pas entreposer de matières explosives ou de bombes aérosols contenant des gaz propulseurs inflammables (butane, propane, pentane, etc.) dans l'appareil. Les bombes aérosols de ce type sont reconnaissables aux indications de contenu imprimées ou au symbole de la flamme. Une éventuelle fuite de gaz risque de mettre feu aux composants électriques.
- Ne pas placer de bougies allumées, lampes ou autres objets à flammes nues sur ou dans l'appareil.
- N'entreposer de l'alcool très concentré que dans un récipient fermé hermétiquement et en position verticale. Une fuite d'alcool éventuelle risque de mettre feu aux composants électriques.

Risque de chute et de basculement :

Eléments de commande et d'affichage

- Ne pas utiliser les socles, tiroirs, portes, etc. comme marche-pied ou appui. Ceci s'applique avant tout aux enfants.

Danger d'intoxication alimentaire :

- Ne pas consommer d'aliments périmés.

Risque de gelures, d'engourdissement et de douleurs :

- Eviter le contact permanent de la peau avec les surfaces froides ou les produits réfrigérés/congelés. Prendre des mesures de protection, par ex. en portant des gants. Ne pas consommer immédiatement les glaces trop froides (surtout les sorbets et les glaçons).

Respecter les indications spécifiques des autres sections :

	DANGER	indique une situation dangereuse imminente entraînant la mort ou des blessures corporelles graves si elle n'est pas évitée.
	AVERTISSEMENT	indique une situation dangereuse susceptible d'entraîner la mort ou des blessures corporelles graves si elle n'est pas évitée.
	PRUDENCE	indique une situation dangereuse susceptible d'entraîner des blessures corporelles moyennes ou légères si elle n'est pas évitée.
	ATTENTION	indique une situation dangereuse susceptible d'entraîner des dommages matériels si elle n'est pas évitée.
	Remarque	indique les remarques et conseils utiles.

3 Eléments de commande et d'affichage

3.1 Eléments de commande et de contrôle

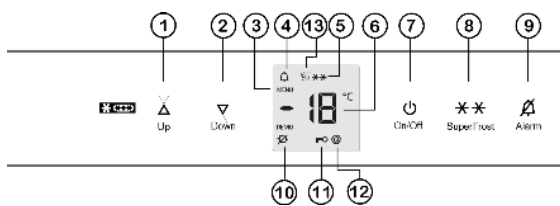


Fig. 3

- | | |
|---------------------------------|-------------------------------|
| (1) Touche de réglage Up | (8) Touche SuperFrost |
| (2) Touche de réglage Down | (9) Touche alarme |
| (3) Symbole menu | (10) Symbole panne réseau |
| (4) Symbole alarme | (11) Symbole sécurité enfants |
| (5) Symbole SuperFrost | (12) Symbole HomeDialog |
| (6) Affichage de la température | (13) Symbole IceMaker |
| (7) Touche On/Off | |

3.2 Affichage de la température

Sont affichés en service normal :

- la température de congélation la plus chaude

L'affichage de la température clignote :

- le réglage de la température est modifié
- après l'enclenchement, la température n'est pas encore suffisamment froide
- la température a augmenté de plusieurs degrés

Des traits clignotent à l'affichage :

- la température de congélation est supérieure à 0 °C.

Les affichages suivants indiquent qu'il y a une panne. Pour les causes possibles et les mesures à prendre : (voir Dysfonctionnements).

- F0 à F9
- FE

Le symbole Panne de courant est allumé.

4 Mise en service

4.1 Inversion du sens d'ouverture de la porte

Si vous le désirez, vous pouvez inverser le sens d'ouverture de la porte :

ATTENTION

Risque de détérioration des appareils Side-by-Side par l'eau de condensation !

Lorsqu'un appareil Side-by-Side (S...) est installé avec un deuxième appareil (en combiné SBS), il faut conserver l'ouverture de porte telle qu'elle est livrée.

► Ne pas changer l'ouverture de porte.

Assurez-vous d'avoir l'outillage suivant à portée de main :

- Tournevis Torx 25
- Tournevis Torx 15
- Tournevis
- Évnt. visseuse sans fil
- Si nécessaire, demander de l'aide à un tiers pour le montage

4.1.1 Enlever la porte

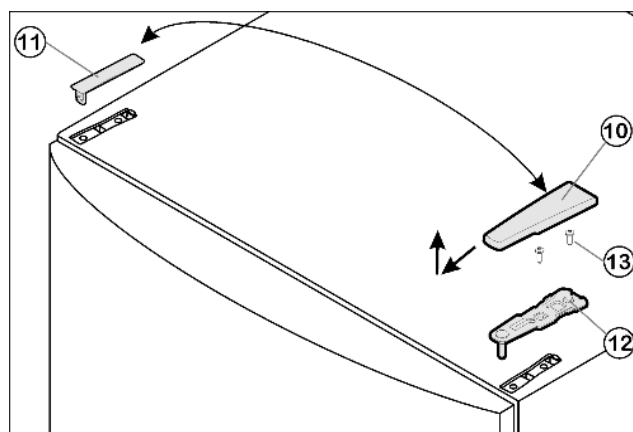


Fig. 4

- Fermer la porte.
- Tirer le cache Fig. 4 (10) vers l'avant et l'enlever par le haut.
- Retirer le cache Fig. 4 (11).



PRUDENCE

Risque de blessures lorsque la porte culbute !

- Bien tenir la porte.
- Déposer la porte prudemment.
- Dévisser la charnière supérieure Fig. 4 (12) (2 x vis Torx 25) Fig. 4 (13) et l'enlever par le haut.

4.1.2 Changer de place les éléments pivotants

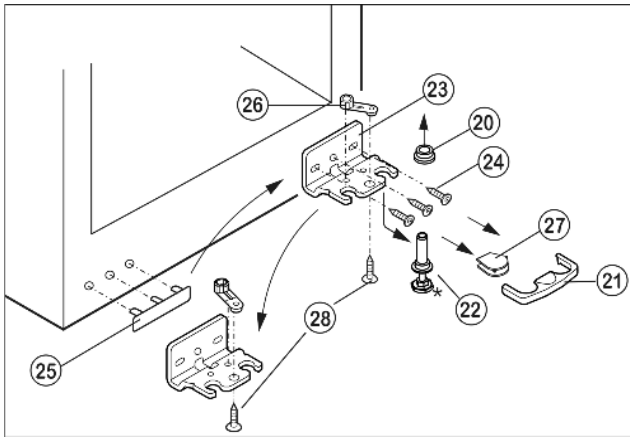


Fig. 5

- ▶ Enlever le dispositif d'arrêt Fig. 5 (21) vers l'avant.
- ▶ Enlever le cache Fig. 5 (27) en bas.*
- ▶ Basculer légèrement l'appareil vers l'arrière éventuellement à l'aide d'une deuxième personne pour pouvoir enlever le pivot.
- ▶ Enlever le pivot Fig. 5 (22) vers le bas et vers l'avant. Ce faisant, respecter la douille de charnière Fig. 5 (20).
- ▶ Dévisser le support d'appui Fig. 5 (23) (3 x Torx 25) Fig. 5 (24).
- ▶ Dévisser l'élément pivotant Fig. 5 (26) (1 x vis Torx 25) Fig. 5 (28) et le replacer dans le logement opposé de la charnière, puis le revisser.
- ▶ Soulever avec précaution le cache Fig. 5 (25) du côté poignée et le déplacer.
- ▶ Revisser le support d'appui Fig. 5 (23) sur le nouveau côté charnière, en utilisant une visseuse sans fil si nécessaire, avec un couple de serrage de **4 Nm**.
- ▶ Basculer à nouveau l'appareil légèrement vers l'arrière pour réinsérer le pivot d'appui Fig. 6 (22). L'encoche doit se trouver vers l'avant.
- ▶ Mettre le cache Fig. 5 (27) sur le côté opposé.*

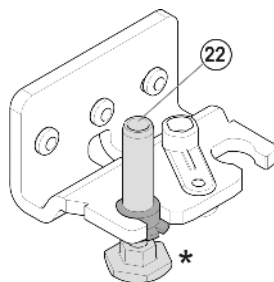
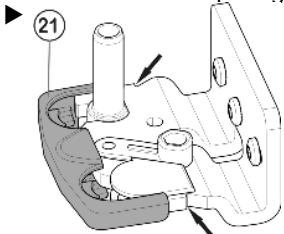


Fig. 6



PRUDENCE

- Risque de blessures lorsque la porte culbute !
- ▶ Le dispositif d'arrêt (21) doit s'enclencher latéralement sur la charnière afin de protéger les pivots d'appui et la porte.



- ▶ Replacer le dispositif d'arrêt (21) sur la charnière.
- ▶ Remettre en place la douille de charnière Fig. 5 (20).

4.1.3 Inverser la poignée

- ▶ Faire déclipeter le crapaud élastique Fig. 7 (34) hors de la porte et le placer du nouveau côté de la charnière.
- ▶ Enlever le bouchon Fig. 7 (30) du coussinet de la porte et le mettre de l'autre côté.

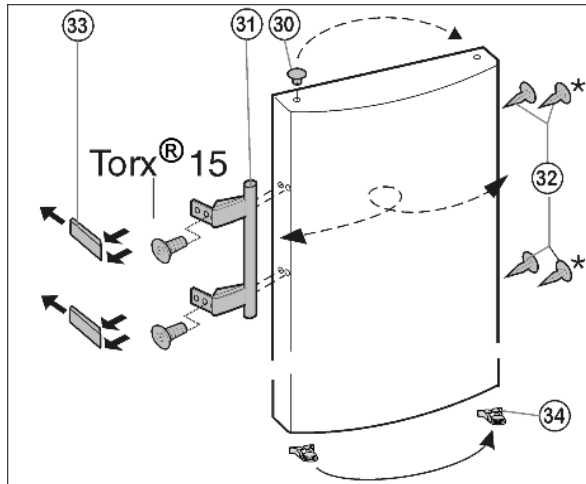


Fig. 7

- ▶ Démontez la poignée de porte Fig. 7 (31), le bouchon Fig. 7 (32) et les plaques d'appui Fig. 7 (33) puis les repositionner sur le côté opposé
- ▶ Lors du montage des plaques d'appui, veillez à un encliquetage correct de l'autre côté.

4.1.4 Monter la porte

- ▶ Placer la porte par le haut sur le pivot inférieur Fig. 5 (22).
- ▶ Fermer la porte.
- ▶ Placer le support d'appui supérieur Fig. 4 (12) sur le nouveau côté charnière dans la porte.
- ▶ Visser le support d'appui supérieur Fig. 4 (12) avec un couple de serrage de **4 Nm** (2 Torx 25) Fig. 4 (13). Pointer les trous de vissage ou utiliser une visseuse sans fil.
- ▶ Faire encliqueter le cache Fig. 4 (10) et le cache Fig. 4 (11) du côté opposé.

4.1.5 Aligner la porte

- ▶ Aligner éventuellement la porte par rapport aux deux trous oblongs du support d'appui inférieur Fig. 5 (23) pour qu'elle affleure avec l'habillage de l'appareil. Pour cela, dévisser les vis centrales.



AVERTISSEMENT

Risque de blessures lorsque la porte culbute !
Si les éléments du support d'appui et de charnière ne sont pas serrés avec le bon couple de serrage, la porte de culbuter.

- ▶ Visser les supports d'appui avec un couple de serrage de **4 Nm**.
- ▶ Vérifier la bonne fixation de chaque vis, si nécessaire resserrer les vis.

4.2 Prise d'eau



AVERTISSEMENT

Risque de décharge électrique !

- ▶ Débranchez l'appareil de la prise avant de le raccorder à la conduite d'eau.
- ▶ Coupez l'alimentation en eau avant de raccorder les conduites d'arrivée d'eau du distributeur de glaçons.
- ▶ Le raccord au réseau d'eau potable doit être uniquement effectué par un plombier qualifié.

F

Mise en service



AVERTISSEMENT

Danger d'intoxication !

- ▶ La qualité de l'eau doit être conforme à celle prescrite par le décret relatif à l'eau potable du pays dans lequel l'appareil est utilisé.
- ▶ L'IceMaker sert uniquement à produire des glaçons en quantité normale pour un usage domestique et doit fonctionner avec de l'eau appropriée à la consommation.

- La pression de l'eau doit se situer entre 0.15 MPa et 0.6 MPa (1,5 bar - 6 bar).
- L'arrivée d'eau à l'appareil doit se faire via une conduite d'eau froide résistant à la pression de service et conforme aux normes en matière d'hygiène.

Utiliser le tuyau en acier inoxydable fourni (longueur 1,5 m. Ne pas réutiliser les anciens tuyaux. Un tuyau de 3 m est disponible auprès du S.A.V. Ce tuyau doit être monté par un spécialiste.

Un filtre-collecteur avec joint se trouve dans la pièce de raccordement du tuyau.

- Un robinet d'arrêt doit être prévu entre la tuyauterie et la prise d'eau domestique afin de pouvoir fermer en cas de besoin l'arrivée d'eau.
 - Tous les appareils et dispositifs utilisés pour l'arrivée de l'eau doivent satisfaire aux prescriptions en vigueur dans le pays respectif.
 - Ne pas endommager ou plier le tuyau d'arrivée d'eau lors de l'installation.
- ▶ Raccorder la partie droite du tuyau en acier inoxydable fourni au robinet d'arrêt.

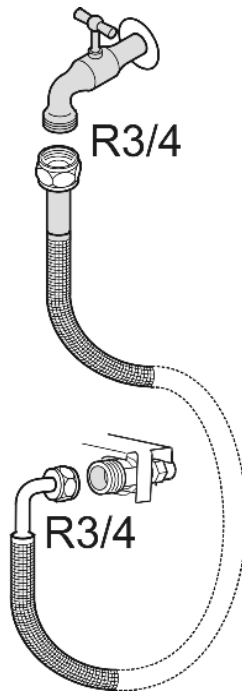
L'électrovanne se trouve sur la paroi arrière de l'appareil en bas. Elle possède un filetage de raccordement métrique R3/4.

- ▶ Raccorder la partie coudée du tuyau en acier inoxydable à l'électrovanne.

- ▶ Ouvrir le robinet d'arrêt de l'arrivée d'eau et vérifier l'étanchéité du système d'eau complet.

Avant la première mise en service :

- ▶ Faire purger la canalisation d'eau par un spécialiste compétent.



ATTENTION

Dysfonctionnement de l'arrivée d'eau !

Si l'arrivée d'eau est coupée pendant le fonctionnement, mais que l'IceMaker continue de fonctionner, le tuyau d'arrivée d'eau risque de geler.

- ▶ Éteindre l'IceMaker quand l'arrivée d'eau est interrompue (quand vous partez en vacances p. ex.).

4.3 Insertion entre deux éléments de cuisine

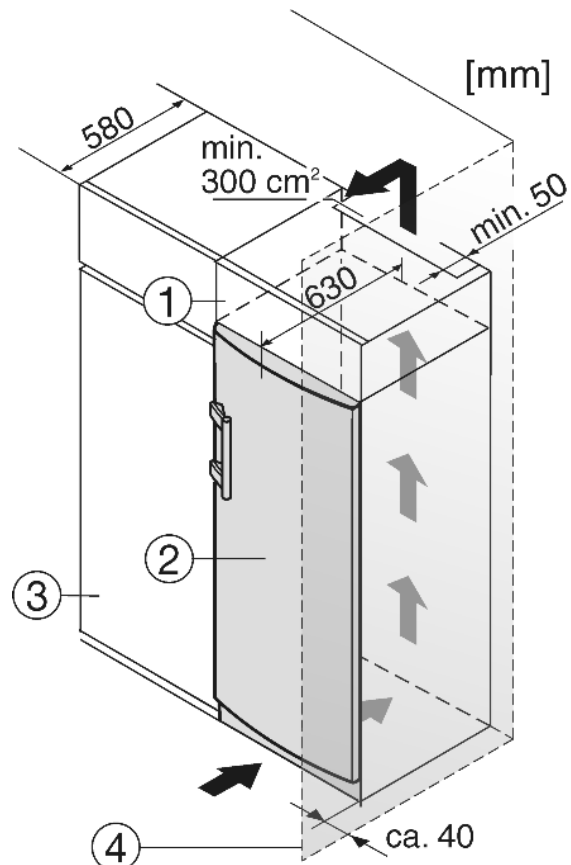


Fig. 8

- (1) Élément haut
(2) Appareil

- (3) Placard de cuisine
(4) Mur

L'appareil peut être entouré de meubles de cuisine. Pour adapter l'appareil Fig. 8 (2) à la hauteur des placards de la cuisine intégrée, on peut placer un élément haut Fig. 8 (1) au-dessus de l'appareil.

Lors de la transformation avec des placards de cuisine (profond. max. 580 mm) l'appareil peut être placé directement à côté du placard Fig. 8 (3). La porte de l'appareil saillit latéralement de 34 mm et au milieu de l'appareil de 50 mm par rapport à la face avant du placard de cuisine. Ainsi, elle se laisse ouvrir et fermer sans problèmes.

Important pour la ventilation :

- Sur la paroi arrière de l'armoire haute, il doit y avoir une buse pour l'air sortant de min. 50 mm de profondeur sur toute la largeur de l'armoire haute.
- La fente d'aération sous le plafond doit être de 300 cm² minimum.
- Plus la section de ventilation est grande, plus l'appareil marche de manière économique.

Si l'appareil est installé avec les charnières à côté d'un mur Fig. 8 (4), la distance entre l'appareil et le mur doit être de 40 mm min. Ceci correspond à la saillie de la poignée lorsque la porte est ouverte.

4.4 Transport de l'appareil



PRUDENCE

Risque de blessure et d'endommagement dû à un transport incorrect !

- ▶ Transporter l'appareil emballé.
- ▶ Transporter l'appareil debout.
- ▶ Ne pas transporter l'appareil seul.

4.5 Mise en place de l'appareil

En cas de dégâts à l'appareil, contactez immédiatement le four-nisseur avant de brancher l'appareil.

Le sol au lieu d'emplacement doit être horizontal et plan.

Ne pas placer l'appareil dans une zone à ensoleillement direct, à côté d'une cuisinière, d'un chauffage ou équivalents.

Le lieu d'emplacement le plus adapté est un local sec et bien aéré.

Toujours placer l'arrière de l'appareil contre le mur.

Ne pas mettre en place l'appareil sans avoir recours à une aide.

Le local d'emplacement de votre appareil doit, selon la norme NE 378, avoir un volume de 1 m³ pour 8 g de fluide réfrigérant R 600a. Si le local est trop petit, un mélange inflammable gaz-air peut se former suite à une fuite dans le circuit réfrigérant. L'indication du dosage de fluide réfrigérant est indiqué sur la plaque signalétique à l'intérieur de l'appareil.



AVERTISSEMENT

Risque d'incendie dû à l'humidité !

Lorsque des pièces sous tension ou le câble de raccordement au secteur deviennent humides, un court-circuit peut se produire.

- ▶ L'appareil a été conçu pour être placé dans des locaux fermés. Ne pas exploiter l'appareil dehors ou dans des endroits humides non à l'abri de projections d'eau.



AVERTISSEMENT

Risque d'incendie dû au fluide réfrigérant !

Le fluide réfrigérant R 600a contenu dans l'appareil ne présente aucun danger pour l'environnement mais est inflammable. En cas de fuite, le fluide réfrigérant risque de s'enflammer.

- ▶ Veiller à ne pas endommager les tubes du circuit frigorifique.



AVERTISSEMENT

Risque d'endommagement et d'incendie !

- ▶ Ne pas placer un appareil diffusant de la chaleur (p.ex. four à micro-ondes, grille-pain, etc.) sur l'appareil !



AVERTISSEMENT

Risque d'incendie et d'endommagement dû au blocage des ouvertures d'aération !

- ▶ Toujours laisser les ouvertures d'aération libres. Toujours veiller à une bonne ventilation de l'appareil !
- ▶ Enlever le câble de raccord de la paroi arrière de l'appareil. Enlever le porte-câble, sinon des bruits dus aux vibrations surgissent !
- ▶ Retirer les films de protection des parois extérieures de l'appareil.

ATTENTION

Les portes en acier inox sont traitées avec un revêtement de surface spécial et ne doivent pas être nettoyées avec le détergent livré avec l'appareil.



Cela risquerait d'attaquer le revêtement de surface.

- ▶ Nettoyer uniquement les **surfaces enduites des portes** avec un chiffon propre et doux.
- ▶ Appliquer un produit d'entretien inox, de manière régulière dans le sens du polissage, uniquement sur les **parois latérales en acier inox**. Ceci facilitera le nettoyage ultérieur.
- ▶ Nettoyer les **parois latérales vernies** uniquement avec un chiffon doux et propre.
- ▶ Enlever tous les auxiliaires de transport.

- ▶ Eliminer l'emballage (voir 4.6) .

ATTENTION

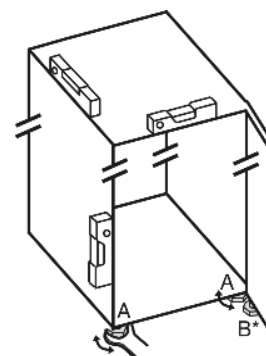
Risque d'endommagement dû à l'eau de condensation !

Si votre appareil n'est pas un appareil Side-by-Side (SBS),

- ▶ ne le placez pas directement à côté d'un autre réfrigérateur/ congélateur.

- ▶ Aligner l'appareil avec la clé à fourche jointe aux pieds de réglage (A) et à l'aide d'un niveau à bulle d'eau.

- ▶ Ensuite, étauçonner la porte : dévisser le pied de réglage à la charnière (B) jusqu'à ce qu'il soit en contact avec le sol ; ensuite tourner de 90°.



Lorsqu'un appareil Side-by-Side (S...) est installé avec un deuxième appareil (en combiné SBS) :

- ▶ Procéder selon les instructions de montage d'un combiné Side-by-Side (sachet avec accessoires du congélateur SBS ou de l'appareil avec compartiment congélateur).

Lorsque l'appareil est placé dans un environnement très humide, du condensât peut se former sur la paroi extérieure de l'appareil.

- ▶ Toujours veiller à une bonne ventilation de l'appareil au lieu d'emplacement.

4.6 Eliminer l'emballage



AVERTISSEMENT

Risque d'étouffement avec les films et matériaux d'emballage !

- ▶ Ne pas laisser les enfants jouer avec les matériaux d'emballage.

L'emballage est fabriqué en matériaux recyclables :

- carton ondulé / carton
- pièces en polystyrène expansé
- films et sachets en polyéthylène
- colliers de serrage en polypropylène



- ▶ Déposer les matériaux d'emballage à un centre officiel de collecte des déchets.

4.7 Brancher l'appareil

ATTENTION

Risque d'endommagement du système électronique !

- ▶ Ne pas utiliser d'onduleurs (conversion du courant continu en courant alternatif resp. triphasé) ou de fiches économes d'énergie.



AVERTISSEMENT

Risque d'incendie et de surchauffe !

- ▶ Ne pas utiliser de rallonge ou de bloc multiprises.

Le type de courant (courant alternatif) et la tension au lieu d'emplacement doivent coïncider avec les indications sur la plaque signalétique (voir Vue d'ensemble de l'appareil).

L'appareil peut uniquement être branché à une prise de courant de sécurité installée selon les prescriptions. La prise de courant doit être protégée par fusibles de 10 A ou supérieur.



Elle doit être facilement accessible afin que l'appareil puisse être coupé du courant en cas d'urgence.

Commande

- ▶ Vérifier l'alimentation électrique.
- ▶ Nettoyer l'appareil. Pour plus d'informations: (voir 6.2).
- ▶ Enficher la prise de courant.

4.8 Enclencher l'appareil

Mettre l'appareil en marche env. 2 h avant le premier chargement avec des produits congelés.

Y placer les produits à congeler lorsque la température affichée est de -18 °C.

- ▶ Appuyer sur la touche On/Off *Fig. 3 (7)*.
- ▷ L'affichage de température et le symbole Alarme clignotent jusqu'à ce que la température soit suffisamment froide. Si la température est supérieure à 0 °C des traits clignotent ; si elle est inférieure, la température actuelle clignote.
- ▷ L'éclairage intérieur s'allume lorsque la porte est ouverte.

5 Commande

5.1 Luminosité de l'affichage de température

Vous pouvez adapter la luminosité de l'affichage de température aux conditions lumineuses du lieu d'installation.

5.1.1 Régler la luminosité

La luminosité est réglable entre $\text{h}\text{0}$ (pas d'éclairage) et $\text{h}\text{5}$ (éclairage max.).

- ▶ Activer le mode de réglage : Appuyer env. 5 s. sur la touche SuperFrost *Fig. 3 (8)*.
- ▷ L'affichage indique ϵ .
- ▷ Le symbole Menu *Fig. 3 (3)* luit.
- ▶ A l'aide de la touche de réglage Up *Fig. 3 (1)* ou Down *Fig. 3 (2)*, sélectionner h .
- ▶ Confirmer : enfoncer brièvement la touche SuperFrost *Fig. 3 (8)*.
- ▶ Régler l'affichage plus lumineux : appuyer sur la touche de réglage Up *Fig. 3 (1)*.
- ▶ Régler l'affichage plus sombre : appuyer sur la touche de réglage Down *Fig. 3 (2)*.
- ▶ Confirmer : appuyer sur la touche SuperFrost *Fig. 3 (8)*.
- ▷ La luminosité est maintenant réglée sur la nouvelle valeur.
- ▶ Désactiver le mode de réglage : appuyer sur la touche On/Off *Fig. 3 (7)*.



-ou-

- ▶ Attendre 5 min.
- ▷ L'affichage de température affiche de nouveau la température.

5.2 Verrouillage enfants

Avec le verrouillage enfants vous pouvez assurer que vos enfants ne coupent pas l'appareil par inadvertance en jouant.

5.2.1 Réglage de la sécurité enfants

- ▶ Activer le mode de réglage : appuyer env. 5 sec. sur la touche SuperFrost *Fig. 3 (8)*.
- ▷ L'affichage indique ϵ .
- ▷ Le symbole Menu *Fig. 3 (3)* est allumé.
- ▶ Confirmer : appuyer brièvement sur la touche SuperFrost *Fig. 3 (8)*.
Lorsque l'affichage indique ϵ !:
- ▶ Appuyer brièvement sur la touche SuperFrost *Fig. 3 (8)* pour activer la sécurité enfants.



- ▷ Le symbole Sécurité enfants *Fig. 3 (11)* est allumé. L'affichage ϵ clignote.

Lorsque l'affichage indique ϵ !:

- ▶ appuyer brièvement sur la touche SuperFrost *Fig. 3 (8)* pour désactiver la sécurité enfants.
- ▷ Le symbole Sécurité enfants *Fig. 3 (11)* s'éteint. L'affichage ϵ clignote.
- ▶ Désactiver le mode de réglage : appuyer sur la touche On/Off *Fig. 3 (7)*.

-ou-

- ▶ Attendre 5 min.
- ▷ L'affichage de température indique à nouveau la température.

5.3 Alarme porte ouverte

L'avertisseur sonore retentit lorsque la porte reste ouverte plus de 60 s.

L'avertisseur sonore s'arrête automatiquement lorsque la porte est fermée.

5.3.1 Arrêter l'alarme de porte

L'avertisseur sonore peut être arrêté lorsque la porte est ouverte. Le signal restera éteint aussi longtemps que la porte est ouverte.

- ▶ Appuyer sur la touche Alarme *Fig. 3 (9)*.
- ▷ L'alarme de porte s'arrête.

5.4 Alarme de température

Si la température de congélation n'est pas assez basse, l'avertisseur sonore retentit.

L'affichage de la température clignote en même temps que le symbole Alarme *Fig. 3 (4)*.

Une température trop élevée peut être due :

- au rangement d'aliments chauds dans l'appareil
- à l'entrée d'air chaud dans l'appareil lors du rangement ou du retrait d'aliments
- le courant a été coupé un certain temps
- l'appareil est défectueux

L'avertisseur sonore s'éteint automatiquement et le symbole Alarme *Fig. 3 (4)* et l'affichage de température arrêtent de clignoter lorsque la température est de nouveau suffisamment froide.

Si l'état d'alarme persiste (voir Dysfonctionnements).

Remarque

Si la température n'est pas suffisamment froide, les aliments risquent de s'abîmer.

- ▶ Vérifier la qualité des aliments. Ne pas consommer d'aliments avariés.

5.4.1 Arrêter l'alarme de température

Il est possible d'arrêter l'avertisseur sonore. La fonction d'alarme sera de nouveau active lorsque la température sera à nouveau suffisamment froide.

- ▶ Appuyer sur la touche Alarme *Fig. 3 (9)*.
- ▷ L'avertisseur sonore s'arrête.

5.5 Congeler des aliments

Vous pouvez congeler au maximum autant de kg d'aliments frais en l'espace de 24 h comme indiqué sur la plaque signalétique sous "Capacité de congélation ... kg/24h".

Les bacs peuvent supporter jusqu'à max. 25 kg d'aliments congelés chacun, les plaques jusqu'à max. 35 kg chacune.



PRUDENCE

Risque de blessure dû aux débris de verre !
Les bouteilles et les canettes, surtout celles qui contiennent des boissons gazeuses, risquent d'exploser si elles sont congelées.
▶ Ne pas congeler de bouteilles ni de canettes !

Pour que les aliments congèlent rapidement jusqu'au coeur, ne pas dépasser les quantités suivantes par paquet :

- Fruits, légumes jusqu'à 1 kg
- Viande jusqu'à 2,5 kg
- ▶ Emballer les aliments par portions dans des sachets de congélation, des récipients réutilisables en plastique, métal ou aluminium.

5.6 Dégivrer les aliments

- A température ambiante
- Au micro-ondes
- Dans le four/le four à chaleur tournante
- ▶ Ne recongeler des aliments décongelés que dans des cas exceptionnels.

5.7 Régler la température

L'appareil a été réglé en série pour un service normal.

La température est réglable entre -14 °C et -28 °C. Recommandation : -18 °C.

- ▶ Augmenter la température : appuyer sur la touche de réglage Up Fig. 3 (1).
- ▶ Diminuer la température : appuyer sur la touche de réglage Down Fig. 3 (2).
- ▷ En y appuyant pour la première fois, la valeur actuelle est affichée à l'affichage de température.
- ▶ Modifier la température en pas de 1 °C : Appuyer brièvement sur la touche.

-ou-

- ▶ Modifier la température progressivement : Maintenir la touche appuyée.

- ▷ Pendant le réglage, la valeur affichée clignote.
- ▷ Env. 5 s après le dernier appui sur la touche, la température effective est affichée. La température adopte lentement la nouvelle valeur.

5.8 SuperFrost

Cette fonction vous permet de congeler rapidement des denrées fraîches à coeur. L'appareil fonctionne à puissance maximale, ce qui peut entraîner une augmentation du volume sonore du groupe frigorifique.

Pour connaître la quantité maximale de denrées fraîches en kilos que vous pouvez congeler en 24 h, reportez-vous à la "Capacité de congélation ... kg/24h" indiquée sur la plaquette signalétique. Cette valeur maximale varie selon le modèle et sa classe climatique.

N'activez pas la fonction SuperFrost dans les cas suivants :

- lorsque vous introduisez des aliments déjà congelés
- si vous congelez jusqu'à 2 kg environ d'aliments frais par jour

5.8.1 Congeler avec la fonction SuperFrost

- ▶ Appuyer une fois brièvement sur la touche SuperFrost Fig. 3 (8).
- ▷ Le symbole SuperFrost Fig. 3 (5) s'allume.
- ▷ La température de congélation baisse, l'appareil passe en puissance frigorifique maximale.
Pour une petite quantité de produits à congeler :
▶ Attendre env. 6 h.
▶ Placer les aliments dans les tiroirs inférieurs profonds pour une puissance de congélation maximale.

En cas de quantité maximale de produits à congeler :

- ▶ Attendre env. 24 h.
- ▶ Placer les aliments emballés directement sur les tablettes inférieures puis dans les tiroirs lorsqu'ils sont congelés.
- ▷ La fonction SuperFrost se désactive automatiquement en fonction de la quantité stockée : au plus tôt 30 heures après, au plus tard 65 heures après.
- ▷ La congélation est terminée.
- ▷ Le symbole SuperFrost Fig. 3 (5) s'éteint.
- ▷ L'appareil continue de fonctionner en mode normal d'économie d'énergie.

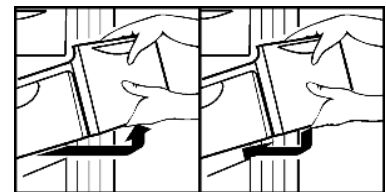
5.9 Tiroirs

Remarque

La consommation de courant augmente et la puissance frigorifique diminue si la ventilation est insuffisante.

Aux appareils avec NoFrost :

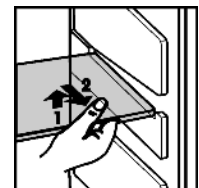
- ▶ laisser le tiroir inférieur dans l'appareil !
- ▶ Toujours maintenir les fentes d'aération à la paroi arrière dégagées !



- ▶ Pour déposer les produits à congeler directement sur les tablettes de rangement : tirer le tiroir vers l'avant et le sortir en le soulevant

5.10 Tablettes de rangement

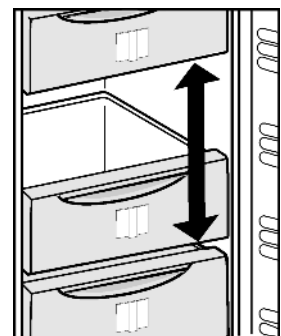
- ▶ Retirer la tablette de rangement : la soulever devant et la tirer en dehors.
- ▶ Remettre en place la tablette de rangement : l'insérer jusqu'à la butée.



5.11 VarioSpace

Vous pouvez retirer les tiroirs ainsi que les surfaces de rangement. Vous avez ainsi plus de place pour congeler des pièces de gros volume. La volaille, la viande, les grosses pièces de gibier ainsi que les pâtisseries de grande taille peuvent être congelés sans problème puis de nouveau préparés.

- ▶ Les bacs peuvent supporter jusqu'à max. 25 kg d'aliments à congeler chacun, les plaques jusqu'à max. 35 kg chacune.



5.12 Système info

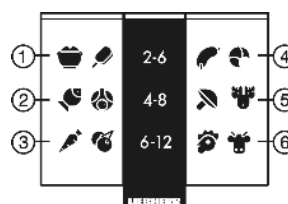


Fig. 9

- (1) Plats cuisinés, crème glace
- (4) Charcuterie, pain

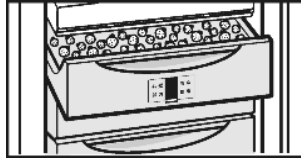
Entretien

- (2) Viande de porc, poisson (5) Gibier, champignons
(3) Fruits, légumes (6) Volaille, boeuf/veau

Les chiffres indiquent chaque fois les durées de conservation en mois de plusieurs types d'aliments à surgeler. Les durées de conservation mentionnées sont données à titre indicatif.

5.13 Utilisation de la tablette à herbes fines et baies

- ▶ Répartir les aliments sans que ces derniers ne se touchent sur la tablette à fines herbes et baies.
- ▶ Laisser congeler les aliments pendant 10 à 12 h.
- ▶ Transvaser les produits à congeler dans des sachets de congélation ou des récipients.
- ▶ Entreposer les sachets ou les récipients dans un tiroir.
- ▶ Pour décongeler les aliments, les étaler sans que ces derniers ne se touchent.

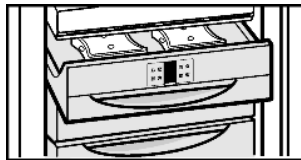


5.14 Accumulateurs de froid

Les accumulateurs de froid évitent que la température n'augmente trop rapidement en cas de panne de courant.

5.14.1 Utilisation des accumulateurs de froid

- ▶ Pour gagner de la place, poser les accumulateurs de froid dans le tiroir à fines herbes et baies.
- ▶ Placer les accumulateurs de froid congelés dans la partie supérieure de l'espace de congélation, sur les aliments congelés.



5.15 IceMaker

L'IceMaker se trouve dans le quatrième tiroir en commençant en haut. Le tiroir porte l'inscription "IceMaker".

Les conditions suivantes doivent avoir été remplies :

- l'appareil doit être bien horizontal;
- l'appareil doit être branché;
- l'IceMaker est raccordé à l'alimentation en eau;

5.15.1 Enclencher l'IceMaker

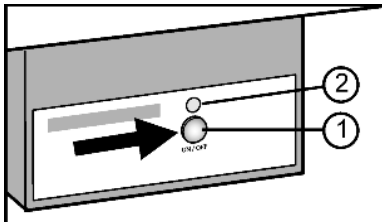


Fig. 10

- ▶ Retirer le tiroir.
- ▶ Appuyer sur la touche On/Off Fig. 10 (1) afin que la DEL Fig. 10 (2) s'allume.
- ▶ Insérer le tiroir.
- ▷ Le symbole IceMaker Fig. 3 (13) est allumé.

Remarque

- ▶ L'IceMaker fabrique des glaçons lorsque le tiroir est complètement fermé.

5.15.2 Fabrication de glaçons

La capacité de production dépend de la température de congélation. Plus la température est basse, plus de glaçons peuvent être fabriqués pendant un délai bien défini.

Les glaçons tombent de l'IceMaker dans le bac. Une fois un certain niveau de remplissage atteint, la fabrication de glaçons est arrêtée. L'IceMaker ne remplit pas le bac jusqu'au bord.

Si vous avez besoin de grandes quantités de glaçons, on peut remplacer le tiroir complet de l'IceMaker par un tiroir avoisinant. En fermant le tiroir, l'IceMaker entame automatiquement la fabrication de glaçons.

Après avoir enclenché l'IceMaker pour la première fois, cela peut durer jusqu'à 24 heures avant d'avoir les premiers glaçons.

Remarque

Si l'appareil est utilisé pour la première fois et s'il n'a pas été utilisé pendant longtemps, l'IceMaker doit être rincé afin de supprimer d'éventuelles particules.

- ▶ Par conséquent, ne pas utiliser ou consommer les glaçons produits au cours de premières 24 heures.

5.15.3 Couper l'IceMaker

Lorsque l'IceMaker est coupé, on peut utiliser le tiroir de l'IceMaker pour congeler ou stocker des aliments.

- ▶ Appuyer sur la touche On/Off pendant env. 1 seconde jusqu'à ce que la DEL s'éteigne.
- ▷ Le symbole IceMaker Fig. 3 (13) s'éteint.
- ▶ Nettoyer l'IceMaker.
- ▷ Cela permet de garantir qu'il n'y a plus d'eau ou de glace dans l'IceMaker.

5.15.4 Régler le temps d'alimentation en eau

Il est possible de régler la durée d'ouverture de la vanne de l'IceMaker si la pression d'eau de la conduite est par exemple trop élevée ou trop faible.

Le temps d'alimentation en eau est réglable sur 3 durées de E1 (temps court) à E8 (temps long).

- ▶ Pour activer le mode de réglage, appuyer sur la touche SuperFrost Fig. 3 (8) env. 5 s.
- ▷ L'affichage indique ϵ .
- ▷ Le symbole Menu Fig. 3 (3) luit.
- ▶ A l'aide de la touche de réglage Up Fig. 3 (1) ou Down Fig. 3 (2), sélectionner ϵ .
- ▶ Confirmer : appuyer brièvement sur la touche SuperFrost Fig. 3 (8).
- ▶ Prolonger le temps d'alimentation en eau : appuyer sur la touche de réglage Up Fig. 3 (1).
- ▶ Diminuer le temps d'alimentation en eau : appuyer sur la touche de réglage Down Fig. 3 (2).
- ▶ Confirmer : appuyer sur la touche SuperFrost Fig. 3 (8).
- ▶ Désactiver le mode de réglage : appuyer sur la touche On/Off Fig. 3 (7).

-ou-

- ▶ Attendre 2 min.

- ▷ L'affichage de température indique à nouveau la température.



6 Entretien

6.1 Dégivrer avec le mode NoFrost

Le système NoFrost dégivre l'appareil automatiquement.

L'humidité se condense sur l'évaporateur, se dégivre et s'évapore périodiquement.

- ▶ Il n'y a pas besoin de le dégivrer manuellement.

6.2 Nettoyage de l'appareil

Avant le nettoyage :



PRUDENCE

Risque de blessures et d'endommagement émanant de la vapeur très chaude !

La vapeur très chaude peut endommager les surfaces et entraîner des brûlures.

- ▶ Ne pas utiliser d'appareils de nettoyage à la vapeur !

ATTENTION

Un nettoyage incorrect endommage l'appareil !

- ▶ Ne jamais utiliser de produits de nettoyage concentrés.
- ▶ Ne pas utiliser d'éponges à récurer ou abrasives ni de laine d'acier.
- ▶ Ne pas utiliser de produits de nettoyage contenant du sable, du chlorure, des substances chimiques ou des acides.
- ▶ Ne pas utiliser de solvants chimiques.
- ▶ Ne pas détériorer ou enlever la plaquette signalétique située sur la paroi intérieure de l'appareil. Ceci est important pour le S.A.V.
- ▶ Ne pas arracher, plier ou endommager de câbles ou d'autres composants.
- ▶ Ne pas faire pénétrer d'eau dans le canal d'évacuation, la grille d'aération et les composants électriques lors du nettoyage.

- ▶ Vider l'appareil.
- ▶ Débrancher la prise.

- Utiliser des chiffons doux et un détergent universel d'une valeur pH neutre.

- Pour l'intérieur de l'appareil, uniquement avoir recours à des détergents et produits d'entretien garantis pour aliments.

- ▶ Nettoyer régulièrement la grille d'aération et de ventilation.

▷ Des dépôts de poussière augmentent la consommation de courant.



Faces extérieures et intérieur :

- ▶ Nettoyer les faces intérieures et extérieures en matière synthétique avec de l'eau tiède et un peu de liquide vaisselle.

ATTENTION

Les portes en acier inox sont traitées avec un revêtement de surface spécial et ne doivent pas être nettoyées avec le détergent livré avec l'appareil.



Cela risquerait d'attaquer le revêtement de surface.

- ▶ Nettoyer uniquement les **surfaces enduites des portes** avec un chiffon propre et doux. En cas de salissures importantes, utiliser un peu d'eau ou un détergent neutre. Il est également possible d'utiliser une lavette en microfibras.
- ▶ Si les **parois latérales en acier inox** sont sales, les nettoyer avec un nettoyant inox courant. Appliquer ensuite le produit d'entretien inox fourni, de manière régulière, dans le sens du polissage.
- ▶ Nettoyer les **parois latérales vernies** uniquement avec un chiffon doux et propre. En cas de salissures prononcées, utiliser un peu d'eau ou un détergent neutre. Il est également possible d'utiliser une lavette en microfibras.

Ne pas appliquer de nettoyant inox sur les surfaces en verre ou en plastique afin de ne pas les rayer. Des points plus foncés et une couleur plus intense de la surface en inox sont normaux au début.

Éléments d'équipement :

- ▶ Nettoyer à la main les équipements intérieurs de l'appareil avec de l'eau tiède et un peu de produit à vaisselle.

Après le nettoyage :

- ▶ Frotter l'appareil et les éléments d'équipement pour les sécher.

- ▶ Rebrancher l'appareil et l'enclencher de nouveau.
- ▶ Enclencher la fonction SuperFrost (voir 5.8) . Lorsque la température est suffisamment froide :
- ▶ remettre en place les aliments.

6.3 Nettoyer l'IceMaker

Il faut que le tiroir de l'IceMaker soit vide et rentré.

- ▶ Pour activer le mode de réglage, appuyer env. 5 s. sur la touche SuperFrost Fig. 3 (8).

▷ L'affichage indique «.

▷ Le symbole Menu Fig. 3 (3) luit.

- ▶ A l'aide de la touche de réglage Up Fig. 3 (1) / Down Fig. 3 (2), sélectionner !.

- ▶ Confirmer : appuyer sur la touche SuperFrost Fig. 3 (8).

- ▶ A l'aide de la touche de réglage Up Fig. 3 (1) / Down Fig. 3 (2), sélectionner !c.

- ▶ Confirmer : appuyer sur la touche SuperFrost Fig. 3 (8).

▷ L'IceMaker se déplace en position de nettoyage et s'éteint.

- ▶ Désactiver le mode de réglage : appuyer sur la touche On/Off Fig. 3 (7).



-ou-

- ▶ Attendre 2 min.

▷ L'affichage de température indique à nouveau la température.

- ▶ Retirer le tiroir.

- ▶ Nettoyer le bac à glaçons et le tiroir avec de l'eau chaude. S'il y a lieu, utiliser un détergent doux. Rincer ensuite.

- ▶ Insérer de nouveau le tiroir.

Si vous avez utilisé du produit de vaisselle :

- ▶ jeter les trois premières charges de glaçons pour éliminer les restes de produit de vaisselle.

Soit vous laissez l'IceMaker coupé dans cette position, soit vous le réenclenchez (voir 5.15) .

6.4 S.A.V.

Vérifier d'abord si vous pouvez résoudre vous-même la panne (voir Dysfonctionnements). Si ce n'est pas le cas, adressez-vous au S.A.V. Vous trouverez l'adresse du S.A.V. dans le répertoire S.A.V. fourni avec votre appareil.



AVERTISSEMENT

Risque de blessures dû à une réparation incorrecte !

- ▶ Faire effectuer les réparations et interventions sur l'appareil et au câble de raccordement au réseau qui ne sont pas explicitement cités (voir Entretien) par le S.A.V.

- ▶ Relever la désignation de l'appareil Fig. 11 (1), le n° de service Fig. 11 (2) et le n° de série Fig. 11 (3) sur la plaquette signalétique. Cette plaquette se trouve sur la paroi intérieure gauche de l'appareil.

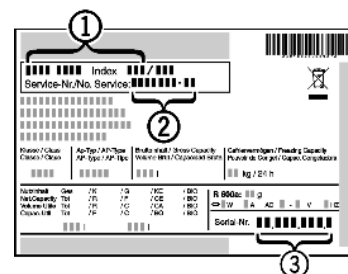


Fig. 11

- ▶ Informer le S.A.V. et lui communiquer la panne, la désignation de l'appareil Fig. 11 (1), le n° de service Fig. 11 (2) et le n° de série Fig. 11 (3).

▷ Ces informations vous permettront d'obtenir un service ciblé et rapide.

- ▶ Laisser l'appareil fermé jusqu'à l'arrivée du S.A.V.

▷ Les aliments resteront plus longtemps frais.

- ▶ Débrancher la fiche du secteur (ne pas tirer sur le câble de l'appareil) ou couper le fusible.

7 Dysfonctionnements

Votre appareil est construit et produit de façon à assurer sa sécurité de fonctionnement et une longue durée de vie. Si une panne devait cependant se produire en cours de fonctionnement, veuillez vérifier si elle est due à une erreur de manipulation. Dans ce cas, les coûts en résultant vous seront facturés même pendant la période de garantie. Vous pouvez résoudre vous-même les pannes suivantes :

L'appareil ne fonctionne pas.

- L'appareil n'est pas enclenché.
- ▶ Enclencher l'appareil.
- La fiche secteur n'est pas correctement enfoncée dans la prise.
- ▶ Contrôler la fiche secteur.
- Le fusible de la prise n'est pas correct.
- ▶ Vérifier le fusible.

Le compresseur fonctionne lentement.

- Le compresseur tourne à vitesse réduite si l'on a besoin de moins de froid. Même s'il fonctionne plus longtemps, il économise de l'énergie.
- ▶ Ceci est normal pour les modèles avec économie d'énergie.
- La fonction SuperFrost est activée.
- ▶ Pour refroidir rapidement les aliments, le compresseur fonctionne plus longtemps. Ceci est normal.

Les bruits sont trop forts.

- Les compresseurs à vitesse variable* peuvent occasionner des bruits de fonctionnement divers en raison des différents niveaux de vitesse.
- ▶ Ce bruit est normal.

Un gargouillement et un clapotis.

- Ce bruit provient du fluide réfrigérant qui circule dans le circuit frigorifique.
- ▶ Ce bruit est normal.

Un léger clic.

- Le bruit se produit toujours lorsque le groupe frigorifique (le moteur) se met en marche ou s'arrête automatiquement.
- ▶ Ce bruit est normal.

Un bourdonnement. Le bruit est brièvement plus fort lorsque le groupe frigorifique (le moteur) se met en marche.

- L'activation de la fonction SuperFrost, l'introduction d'aliments frais ou l'ouverture prolongée de la porte font augmenter automatiquement la puissance frigorifique.
- ▶ Ce bruit est normal.
- La température ambiante est trop élevée.
- ▶ Solution : (voir 1.2)

Bruits de vibrations.

- L'appareil n'est pas fixe au sol. De ce fait, le fonctionnement du groupe frigorifique fait vibrer les meubles ou objets contigus.
- ▶ Essayer de déplacer un peu l'appareil, le mettre à niveau à l'aide des pieds réglables.

L'affichage de température indique : F0 à F9.

- Il y a un dysfonctionnement.
- ▶ S'adresser au S.A.V. (voir Entretien).

L'affichage de température indique : FE.

- Il y a un dysfonctionnement.
- ▶ S'adresser au S.A.V. (voir Entretien).

L'affichage de température indique une panne de courant.

L'affichage de température indique la température la plus élevée atteinte lors de la panne de courant.

- La température de congélation est trop élevée suite à une panne de courant ou une interruption du courant durant les dernières heures ou jours. Lorsque le courant est rétabli,

l'appareil continue de fonctionner conformément au dernier réglage de la température.

- ▶ Effacer l'affichage de la température la plus élevée : appuyer sur la touche Alarme *Fig. 3 (9)*.
- ▶ Vérifier la qualité des aliments. Ne pas consommer d'aliments avariés. Ne pas recongeler d'aliments décongelés.

L'affichage de la température est allumé : DEMO.

- Le mode démonstration est activé.
- ▶ S'adresser au S.A.V. (voir Entretien).

Les parois extérieures de l'appareil sont chaudes.

- La chaleur du circuit frigorifique est utilisée pour éviter la condensation d'eau.
- ▶ Ceci est normal.

L'IceMaker ne se laisse pas enclencher.

- L'appareil et par-delà même l'IceMaker ne sont pas raccordés.
- ▶ Brancher l'appareil (voir Mise en service).

L'IceMaker ne fabrique pas de glaçons.

- L'IceMaker n'est pas activé.
- ▶ Activer l'IceMaker.

La température n'est pas assez froide.

- La porte de l'appareil n'est pas fermée correctement.
- ▶ Fermer la porte de l'appareil.
- L'aération et la ventilation sont insuffisantes.
- ▶ Dégager la grille d'aération.
- La température ambiante est trop élevée.
- ▶ Solution : (voir 1.2) .
- L'appareil a été ouvert trop souvent ou trop longtemps.
- ▶ Attendre que la température nécessaire se rétablisse d'elle-même. Sinon, adressez-vous au S.A.V. (voir Entretien).
- De grandes quantités d'aliments frais ont été introduites sans utiliser la fonction SuperFrost.
- ▶ Solution : (voir 5.8)
- La température est mal réglée.
- ▶ Diminuer la température puis vérifier après 24 h.
- L'appareil est placé trop près d'une source de chaleur.
- ▶ Solution : (voir Mise en service).

L'éclairage intérieur ne fonctionne pas.

- L'appareil n'est pas mis en marche.
- ▶ Mettre l'appareil en marche.
- La porte est restée ouverte plus de 15 min.
- ▶ L'éclairage intérieur s'éteint automatiquement après 15 min. lorsque la porte est ouverte.
- L'éclairage LED est défectueux ou le cache est endommagé.



AVERTISSEMENT

Risque de blessure dû à un choc électrique !

Des pièces sous tension se trouvent sous le cache.

- ▶ Faire remplacer ou réparer l'éclairage intérieur LED uniquement par le S.A.V. ou par un technicien qualifié spécialement formé.



AVERTISSEMENT

Risque de blessure dû au faisceau laser de classe 1M.

- ▶ Lorsque le cache est ouvert, ne pas regarder à l'intérieur.

8 Mise hors service

8.1 Couper l'arrivée d'eau

ATTENTION

Dysfonctionnement de l'arrivée d'eau !

Si l'arrivée d'eau est coupée pendant le fonctionnement, mais que l'IceMaker continue de fonctionner, le tuyau d'arrivée d'eau risque de geler.

- ▶ Éteindre l'IceMaker quand l'arrivée d'eau est interrompue (quand vous partez en vacances p. ex.).

F

8.2 Couper l'appareil

- ▶ Appuyer env. 2 s sur la touche ON/OFF. *Fig. 3 (7)*.
- ▷ L'affichage de température est foncé.

8.3 Mise hors service

- ▶ Vider l'appareil.
- ▶ Amener l'IceMaker en position de nettoyage (voir Entretien).
- ▶ Débrancher la prise.
- ▶ Nettoyer l'appareil (voir 6.2).



- ▶ Laisser la porte ouverte afin d'éviter toute formation de mauvaises odeurs.

9 Eliminer l'appareil

L'appareil contient encore des matériaux précieux et est à amener à un lieu de recyclage spécial. L'élimination d'anciens appareils est à réaliser correctement en respectant les prescriptions et lois en vigueur.



Veiller à ne pas endommager le circuit frigorifique de l'appareil pour empêcher au réfrigérant y contenu (indications sur la plaque signalétique) et à l'huile de s'échapper accidentellement.

- ▶ Rendre l'appareil inopérant.
- ▶ Débrancher l'appareil.
- ▶ Sectionner le câble de raccord.

