

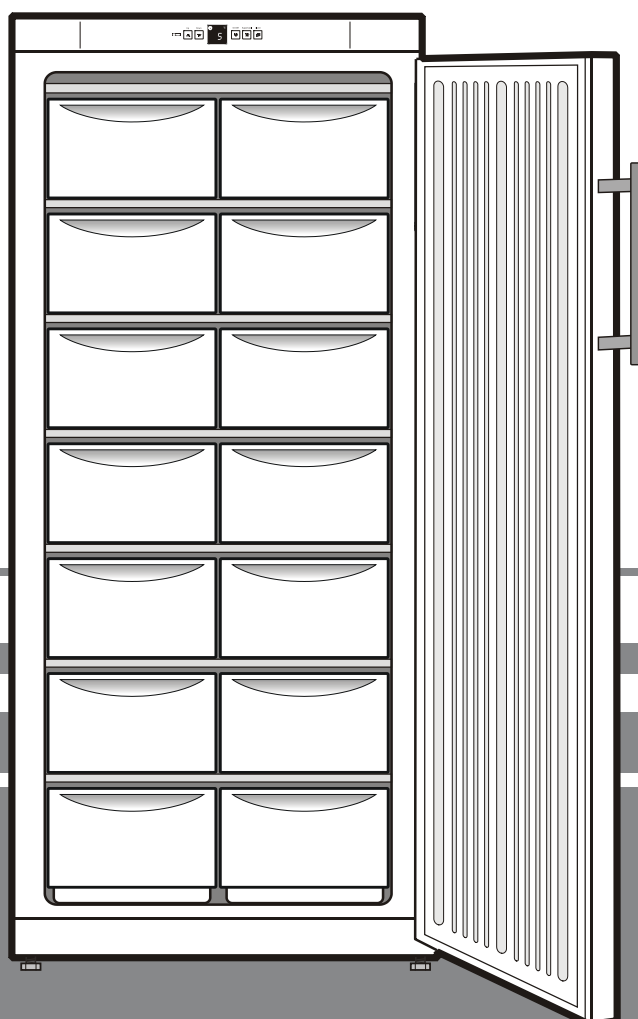
## Mode d'emploi

Congélateur

Lire le mode d'emploi avant la mise en service

Page 14

F



**7081 479-00**

G 52 211

**LIEBHERR**

## Protection de l'environnement

L'appareil contient encore des matériaux précieux et est à amener à un lieu de recyclage spécial. L'élimination d'anciens appareils est à réaliser correctement en respectant les prescriptions et lois en vigueur.



Veiller à ne pas endommager le circuit frigorifique de l'appareil pour empêcher au réfrigérant y contenu (indications sur la plaquette signalétique) et à l'huile de s'échapper accidentellement.

- Rendre l'appareil inopérant.
- Débrancher l'appareil.
- Sectionner le câble de raccord.

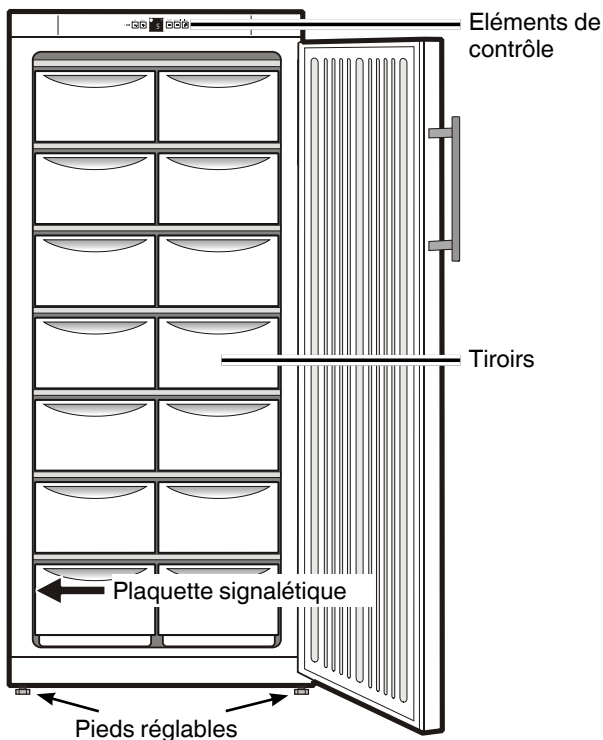
## Domaine d'utilisation de l'appareil

L'appareil est exclusivement adapté à la réfrigération d'aliments dans un environnement domestique ou un environnement semblable. Est prise en compte, par exemple, l'utilisation

- les cuisines du personnel, les pensions de famille,
- les clients de maisons de campagne, hôtels, motels et autres hébergements,
- les traiteurs et services semblables dans le commerce de gros.

N'utilisez l'appareil que dans un cadre domestique. Toute autre sorte d'utilisation est interdite. L'appareil n'est pas conçu pour le stockage et la réfrigération de médicaments, de plasma sanguin, de préparations de laboratoire ou autres produits ou substances semblables concernés par la directive des produits médicaux 2007/47/EG. Une utilisation abusive de l'appareil peut entraîner l'endommagement des produits stockés ou leur altération. De plus, l'appareil n'est pas adapté pour le fonctionnement dans les domaines à risque d'explosions.

## Description de l'appareil et de ses aménagements



## Recommandations et consignes de sécurité

- Afin d'éviter tout accident matériel ou corporel, nous vous recommandons de faire appel à une deuxième personne pour déballer et mettre en place l'appareil.
- Si l'appareil est endommagé avant l'installation, prendre immédiatement contact avec le fournisseur.
- Pour garantir la sécurité de fonctionnement de l'appareil, respecter scrupuleusement les instructions de la notice concernant la mise en place et le raccordement électrique.
- En cas de panne, débrancher l'appareil ou ôter le fusible.
- Pour débrancher l'appareil, saisir directement la prise, ne pas tirer sur le câble.
- Afin d'éviter tout risque pour les utilisateurs de l'appareil, les réparations et interventions ne doivent être effectuées que par un Service Après Vente agréé. Cette consigne s'applique également au remplacement du câble d'alimentation.
- Ne pas manipuler de flammes vives ou d'appareils pouvant provoquer un incendie. Lors du transport et du nettoyage de l'appareil, il convient de veiller à ne pas endommager le circuit frigorifique. En cas de dommages, tenir l'appareil éloigné de toute source de chaleur et bien aérer la pièce.
- Ne pas utiliser le socle, les tiroirs, les portes, etc... comme marchepied ou comme support.
- Cet appareil ne s'adresse pas aux personnes (et enfants) présentant des handicaps physiques, sensoriels ou mentaux ou aux personnes ne disposant pas d'une expérience et de connaissances suffisantes, sauf si ces dernières ont bénéficié d'une surveillance initiale ou ont reçu des instructions relatives à l'utilisation de l'appareil de la part d'une personne responsable de leur sécurité. Les enfants ne doivent pas être laissés sans surveillance afin de s'assurer qu'ils ne jouent pas avec l'appareil.
- Evitez le contact permanent de la peau avec des surfaces froides ou des produits réfrigérés / surgelés. Cela est susceptible de provoquer des douleurs, une sensation d'engourdissement et des gelures. En cas de contact prolongé de la peau, prévoir les mesures de protection nécessaires, comme par ex. l'usage de gants.
- Ne pas consommer la glace alimentaire, plus particulièrement la glace à l'eau et les glaçons, à la sortie du congélateur, afin d'éviter tout risque de brûlures pouvant être provoquées par les températures très basses.
- Pour éviter tout risque d'intoxication alimentaire, ne pas consommer d'aliments stockés au-delà de leur date limite de conservation.
- Cet appareil est conçu pour la congélation et la conservation de denrées alimentaires et la préparation de glaçons. Il est strictement réservé à un usage domestique. En cas d'utilisation en milieu professionnel, il convient de respecter les réglementations s'appliquant à la profession.
- Ne pas conserver de matières explosives ni de produits en bombe à gaz propulseur inflammable (butane, propane, pentane, etc.) dans votre appareil. En cas de fuite éventuelle, ces gaz risquent en effet de s'enflammer au contact d'éléments électriques de votre appareil. Les produits en bombe concernés sont identifiés par l'étiquette indiquant leur composition ou un symbole représentant une flamme.
- Ne pas utiliser d'appareils électriques à l'intérieur de l'appareil.
- L'appareil a été conçu pour être placé dans des locaux fermés. Ne pas exploiter l'appareil dehors ou dans des endroits humides non à l'abri de projections d'eau.

## Classe climatique

L'appareil est conçu pour fonctionner à certaines températures ambiantes, suivant sa classe climatique. Celles-ci ne doivent pas être dépassées. La classe climatique de votre appareil est indiquée sur la plaquette signalétique :

Classe climatique	Température ambiante
SN	+ 10° à + 32 °C
N	+ 16° à + 32 °C
ST	+ 16° à + 38 °C
T	+ 16° à + 43 °C

## Mise en place

- Ne pas placer l'appareil dans une zone à ensoleillement direct, à côté d'une cuisinière, d'un chauffage ou équivalents.
- Le sol doit être horizontal et plan. Pour compenser les éventuelles irrégularités du sol, régler la hauteur des pieds de l'appareil à l'aide de la clé plate fournie.
- Toujours veiller à une bonne ventilation de l'appareil. Ne pas recouvrir ou obstruer les orifices et les grilles de ventilation.
- Ne poser aucun appareil générateur de chaleur (four à micro-ondes, grille-pain etc.) sur votre appareil.
- Le site d'installation de votre appareil doit impérativement être conforme à la norme EN 378, à savoir un volume de 1 m<sup>3</sup> pour 8 g de fluide réfrigérant type R 600a, pour interdire toute formation de mélange gaz-air inflammable en cas de fuite dans le circuit frigorifique. Les données relatives à la masse de réfrigérant sont indiquées sur la plaquette signalétique à l'intérieur de l'appareil.
- Ne pas raccorder l'appareil sur une rallonge avec d'autres appareils - danger de surchauffe.
- Toujours placer l'appareil directement contre le mur.

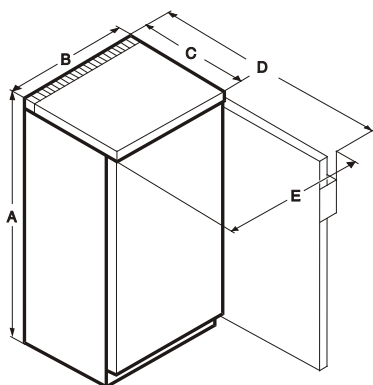
## Raccordement électrique

Assurez-vous que le courant (courant alternatif) et la tension correspondent aux indications de la plaquette signalétique de l'appareil. Le fusible de protection doit être au moins de 10 A. S'assurer également que la prise de courant n'est pas située derrière l'appareil et qu'elle est facilement accessible.

**Ne brancher l'appareil qu'à une prise de courant conforme avec mise à la terre.**

## Dimensions

- A= 1725 mm
- B= 750 mm
- C= 760 mm
- D= 1447 mm
- E= 790 mm



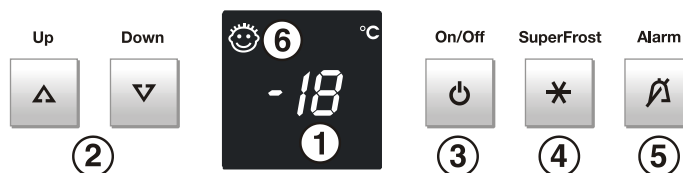
## Economiser l'énergie

- Toujours veiller à une bonne ventilation de l'appareil. Ne pas recouvrir ou obstruer les orifices et les grilles de ventilation.
- Ne pas placer l'appareil dans une zone à ensoleillement direct, à côté d'une cuisinière, d'un chauffage ou équivalents.
- La consommation en énergie dépend des conditions d'installation comme la température ambiante.
- Ouvrir l'appareil aussi brièvement que possible.
- Classer vos aliments par groupes de produits.
- Conserver toutes les denrées dans leur emballage ou avec une protection. Toute génération de givre est ainsi empêchée.
- Entreposer des aliments chauds : les laisser refroidir d'abord à température ambiante.
- Lorsque l'appareil présente une couche épaisse de givre : dégivrer l'appareil.

Des dépôts de poussière augmentent la consommation d'énergie :

- Dépoussiérer le compresseur avec la grille métallique de l'échangeur de chaleur sur la paroi arrière de l'appareil une fois par an.

## Éléments de commande et de contrôle



- ① Affichage température
- ② Touches de réglage température
- ③ Touche Marche-Arrêt
- ④ Touche SuperFrost
- ⑤ Touche d'arrêt alarme
- ⑥ Sécurité enfants

## Mise en marche et arrêt de l'appareil

**Mise en marche :** appuyer sur l'interrupteur **ON / OFF** pour que l'affichage de température s'allume/clignote. A la mise en service et lorsque l'appareil est chaud, l'affichage indique des traits tant que la température n'est pas descendue en dessous de 0°C.

**Arrêt :** appuyer pendant env. deux secondes sur l'interrupteur **ON / OFF** pour que l'affichage de température s'éteigne.

## Réglage de la température

**Abaisser la température :** appuyer sur la touche de réglage **DOWN**.

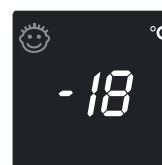
**Élever la température :** appuyer sur la touche de réglage **UP**.

- Lors du réglage de la température, la **valeur de réglage clignote** à l'affichage.
- Après une première pression sur la touche de réglage, l'affichage indique le réglage actuel, à savoir la dernière valeur réglée.
- Par de brèves pressions répétées sur la touche, le réglage change par paliers de 1°C.
- Environ 5 secondes après toute dernière pression sur une touche, l'électronique de l'appareil passe automatiquement à l'affichage de la température instantanée.
- La température peut être réglée sur une plage allant de -14°C à -28°C.

## Affichage de la température

En régime de fonctionnement normal, la température affichée est celle des denrées congelées les plus chaudes.

Si l'affichage indique **F 3**, l'appareil est en panne. Adressez-vous alors à votre Service Après Vente le plus proche, en indiquant l'affichage que vous avez observé.

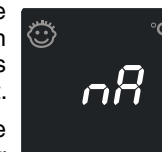


## Coupure de courant/affichage "frost-control"

Le message **nA**, indiqué par l'affichage signifie que la température du congélateur a subi une élévation anormale au cours des dernières heures ou des derniers jours en raison d'une coupure de courant.

Si vous appuyez sur la touche "**ALARM**" alors que le message **nA** apparaît à l'affichage, ce dernier indiquera la température la plus élevée atteinte pendant la coupure de courant. Selon l'élévation de température observée voire la décongélation survenue, vérifier la qualité des denrées alimentaires et voir si elles sont propres à la consommation.

La température "la plus élevée" sera affichée pendant environ 1 mn. Ensuite, l'électronique indiquera la température instantanée du congélateur. En appuyant à nouveau sur la touche "**ALARM**", l'affichage peut être effacé immédiatement.



## Congélation

Les produits frais doivent être congelés en profondeur le plus rapidement possible et les produits déjà congelés doivent disposer d'une "réserve de froid". Cette opération est possible grâce au système Superfrost.

La plaquette signalétique vous indique la quantité maximale d'aliments (en kg) que vous pouvez congeler en l'espace de 24 heures. Cette valeur maximale varie suivant le type d'appareil et sa classe climatique.

Gefriervermögen/Freezing Capacity		Pouvoir de Congel./Capac. Congeladora	
kg/24h			
Temperatorklasse	Gefrierleistung	Temperatorklasse	Gefrierleistung
Temp. Klasse	Watt (20°C)	Temp. Klasse	Watt (20°C)
SN	17	SN	17
ST	20	ST	20
STB	23	STB	23
STC	25	STC	25
STF	28	STF	28
STG	30	STG	30
STH	33	STH	33
STI	35	STI	35
STK	38	STK	38
STL	40	STL	40
STM	43	STM	43
STN	45	STN	45
STO	48	STO	48
STP	50	STP	50
STQ	53	STQ	53
STR	55	STR	55
STS	58	STS	58
STT	60	STT	60
STU	63	STU	63
STV	65	STV	65
STW	68	STW	68
STX	70	STX	70
STY	73	STY	73
STZ	75	STZ	75
STAA	78	STAA	78
STAB	80	STAB	80
STAC	83	STAC	83
STAD	85	STAD	85
STAE	88	STAE	88
STAF	90	STAF	90
STAG	93	STAG	93
STAH	95	STAH	95
STAI	98	STAI	98
STAJ	100	STAJ	100
STAK	103	STAK	103
STAL	105	STAL	105
STAM	108	STAM	108
STAN	110	STAN	110
STAO	113	STAO	113
STAP	115	STAP	115
STAQ	118	STAQ	118
STAR	120	STAR	120
STAS	123	STAS	123
STAT	125	STAT	125
STAU	128	STAU	128
STAV	130	STAV	130
STAW	133	STAW	133
STAX	135	STAX	135
STAY	138	STAY	138
STAZ	140	STAZ	140
STBA	143	STBA	143
STBB	145	STBB	145
STBC	148	STBC	148
STBD	150	STBD	150
STBE	153	STBE	153
STBF	155	STBF	155
STBG	158	STBG	158
STBH	160	STBH	160
STBI	163	STBI	163
STBJ	165	STBJ	165
STBK	168	STBK	168
STBL	170	STBL	170
STBM	173	STBM	173
STBN	175	STBN	175
STBO	178	STBO	178
STBP	180	STBP	180
STBQ	183	STBQ	183
STBR	185	STBR	185
STBS	188	STBS	188
STBT	190	STBT	190
STBU	193	STBU	193
STBV	195	STBV	195
STBW	198	STBW	198
STBX	200	STBX	200
STBY	203	STBY	203
STBZ	205	STBZ	205
STCA	208	STCA	208
STCB	210	STCB	210
STCC	213	STCC	213
STCD	215	STCD	215
STCE	218	STCE	218
STCF	220	STCF	220
STCG	223	STCG	223
STCH	225	STCH	225
STCI	228	STCI	228
STCJ	230	STCJ	230
STCK	233	STCK	233
STCL	235	STCL	235
STCM	238	STCM	238
STCN	240	STCN	240
STCO	243	STCO	243
STCP	245	STCP	245
STCQ	248	STCQ	248
STCR	250	STCR	250
STCS	253	STCS	253
STCT	255	STCT	255
STCU	258	STCU	258
STCV	260	STCV	260
STCW	263	STCW	263
STCX	265	STCX	265
STCY	268	STCY	268
STCZ	270	STCZ	270
STDA	273	STDA	273
STDB	275	STDB	275
STDC	278	STDC	278
STDD	280	STDD	280
STDE	283	STDE	283
STDF	285	STDF	285
STDG	288	STDG	288
STDH	290	STDH	290
STDI	293	STDI	293
STDJ	295	STDJ	295
STDK	298	STDK	298
STDL	300	STDL	300
STDM	303	STDM	303
STDN	305	STDN	305
STDO	308	STDO	308
STDP	310	STDP	310
STDQ	313	STDQ	313
STDR	315	STDR	315
STD�	318	STD�	318
STDU	320	STDU	320
STDV	323	STDV	323
STDW	325	STDW	325
STDX	328	STDX	328
STDY	330	STDY	330
STDZ	333	STDZ	333
STEA	335	STEA	335
STEB	338	STEB	338
STEC	340	STEC	340
STED	343	STED	343
STEE	345	STEE	345
STEF	348	STEF	348
STEG	350	STEG	350
STEH	353	STEH	353
STEI	355	STEI	355
STEJ	358	STEJ	358
STEK	360	STEK	360
STEL	363	STEL	363
STEM	365	STEM	365
STEN	368	STEN	368
STEO	370	STEO	370
STEP	373	STEP	373
STEQ	375	STEQ	375
STER	378	STER	378
STES	380	STES	380
STET	383	STET	383
STEU	385	STEU	385
STEV	388	STEV	388
STEW	390	STEW	390
STEX	393	STEX	393
STEY	395	STEY	395
STEZ	398	STEZ	398
STFA	400	STFA	400
STFB	403	STFB	403
STFC	405	STFC	405
STFD	408	STFD	408
STFE	410	STFE	410
STFF	413	STFF	413
STFG	415	STFG	415
STFH	418	STFH	418
STFI	420	STFI	420
STFJ	423	STFJ	423
STFK	425	STFK	425
STFL	428	STFL	428
STFM	430	STFM	430
STFN	433	STFN	433
STFO	435	STFO	435
STFP	438	STFP	438
STFQ	440	STFQ	440
STFR	443	STFR	443
STFS	445	STFS	445
STFT	448	STFT	448
STFU	450	STFU	450
STFV	453	STFV	453
STFW	455	STFW	455
STFX	458	STFX	458
STFY	460	STFY	460
STFZ	463	STFZ	463
STGA	465	STGA	465
STGB	468	STGB	468
STGC	470	STGC	470
STGD	473	STGD	473
STGE	475	STGE	475
STGF	478	STGF	478
STGG	480	STGG	480
STGH	483	STGH	483
STGI	485	STGI	485
STGJ	488	STGJ	488
STGK	490	STGK	490
STGL	493	STGL	493
STGM	495	STGM	495
STGN	498	STGN	498
STGO	500	STGO	500
STGP	503	STGP	503
STGQ	505	STGQ	505
STGR	508	STGR	508
STGS	510	STGS	510
STGT	513	STGT	513
STGU	515	STGU	515
STGV	518	STGV	518
STGW	520	STGW	520
STGX	523	STGX	523
STGY	525	STGY	525
STGZ	528	STGZ	528
STHA	530	STHA	530
STHB	533	STHB	533
STHC	535	STHC	535
STHD	538	STHD	538
STHE	540	STHE	540
STHF	543	STHF	543
STHG	545	STHG	545
STHH	548	STHH	548
STHI	550	STHI	550
STHJ	553	STHJ	553
STHK	555	STHK	555
STHL	558	STHL	558
STHM	560	STHM	560
STHN	563	STHN	563
STHO	565	STHO	565
STHP	568	STHP	568
STHQ	570	STHQ	570
STHR	573	STHR	573
STHS	575	STHS	575
STHT	578	STHT	578
STHU	580	STHU	580
STHV	583	STHV	583
STHW	585	STHW	585
STHX	588	STHX	588
STHY	590	STHY	590
STHZ	593	STHZ	593
STIA	595	STIA	595
STIB	598	STIB	598
STIC	600	STIC	600
STID	603	STID	603
STIE	605	STIE	605
STIF	608	STIF	608
STIG	610	STIG	610
STIH	613	STIH	613
STII	615	STII	615
STIJ	618	STIJ	618
STIK	620	STIK	620
STIL	623	STIL	623
STIM	625	STIM	625
STIN	628	STIN	628
STIO	630	STIO	630
STIP	633	STIP	633
STIQ	635	STIQ	635
STIR	638	STIR	638
STIS	640	STIS	640
STIT	643	STIT	643
STIU	645	STIU	645
STIV	648	STIV	648
STIW	650	STIW	650
STIX	653	STIX	653
STIY	655	STIY	655
STIZ	658	STIZ	658
STJA	660	STJA	660
STJB	663	STJB	663
STJC	665	STJC	665
STJD	668	STJD	668
STJE	670	STJE	670
STJF	673	STJF	673
STJG	675	STJG	675
STJH	678	STJH	678
STJI	680	STJI	680
STJJ	683	STJJ	683
STJK	685	STJK	685
STJL	688	STJL	688
STJM	690	STJM	690
STJN	693	STJN	693
STJO	695	STJO	695
STJP	698	STJP	698
STJQ	700	STJQ	700
STJR	703	STJR	703
STJS	705	STJS	705
STJT	708	STJT	708
STJU	710	STJU	710
STJV	713	STJV	713
STJW	715	STJW	715
STJX	718	STJX	718
STJY	720	STJY	720
STJZ	723	STJZ	723
STKA	725	STKA	725
STKB	728	STKB	728
STKC	730	STKC	730
STKD	733	STKD	733
STKE	735	STKE	735
STKF	738	STKF	738
STKG	740	STKG	740
STKH	743	STKH	743
STKI	745	STKI	745
STKJ	748	STKJ	74

## Dégivrage

Au bout d'un certain temps, il se forme une couche de givre ou de glace sur les plaques. Si cette couche devient trop épaisse, elle augmente la consommation d'énergie. Il convient donc de procéder régulièrement au dégivrage des plaques.

- Le jour du dégivrage, arrêter l'appareil en le débrancher la prise.
- Retirer les tiroirs.
- Envelopper les denrées congelées dans du papier journal ou des couvertures et les placer ensuite dans un endroit aussi frais que possible.
- Pour accélérer le dégivrage, placer dans le compartiment un récipient contenant de l'eau chaude, mais non bouillante.
- Laisser la porte ouverte pendant le dégivrage. Eponger l'eau restante avec un linge et nettoyer ensuite l'intérieur de l'appareil.

**Pour le dégivrage, n'utiliser aucun système mécanique ou d'autres moyens artificiels que ceux qui sont recommandés par le fabricant.**

## Nettoyage

**Avant de procéder au nettoyage, arrêter impérativement l'appareil. Débrancher la prise de l'appareil ou retirer le fusible.**

Nettoyer l'intérieur, les équipements intérieurs ainsi que les parois extérieures de l'appareil avec de l'eau tiède mélangée à de faibles quantités de produit à vaisselle. N'utiliser en aucun cas des détergents contenant des abrasifs, de l'acide ou des solvants chimiques.

**Ne pas employer d'appareils de nettoyage à la vapeur : risque de dommages matériels et de blessures.**

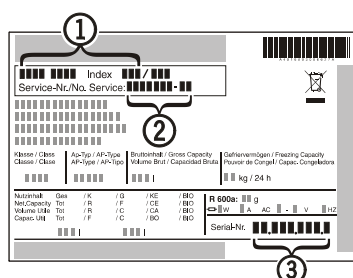
- Eviter que l'eau de nettoyage ne s'infilte dans les parties électriques et par la grille de ventilation.
- Essuyer soigneusement tous les éléments avec un chiffon sec.
- Nettoyer, dépoussiérer une fois par an le compresseur et le condenseur (grille en métal située au dos de l'appareil).
- Ne pas détériorer ou enlever la plaquette signalétique située à l'intérieur de l'appareil - elle est importante pour le service après-vente.

## Pannes éventuelles

**Vous pouvez remédier vous-même aux pannes suivantes en contrôlant les causes possibles :**

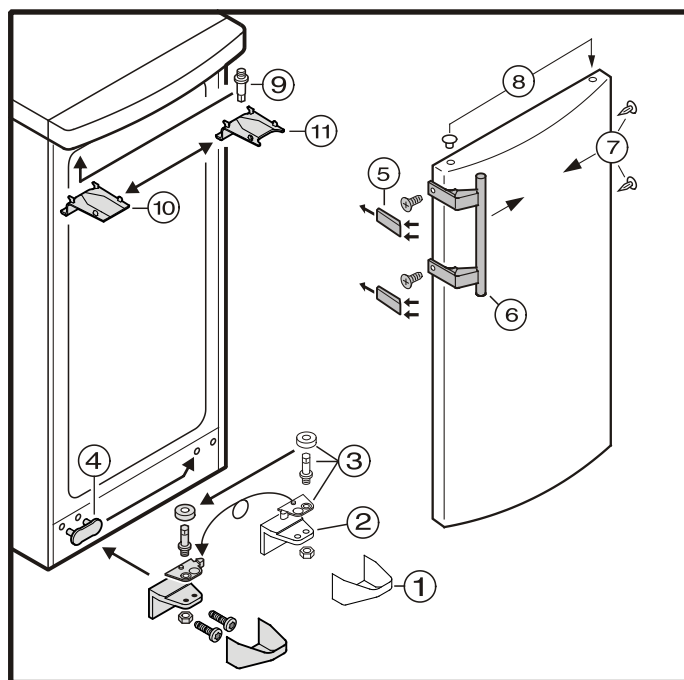
- **L'appareil ne fonctionne pas, les voyants de contrôle sont éteints :**
  - L'appareil est-il en position marche ?
  - La prise de courant est-elle bien enfoncée ?
  - Le fusible de la prise est-il en bon état ?
- **L'appareil est trop bruyant :**
  - L'appareil est peut-être mal calé.
  - Les meubles ou les objets se trouvant à proximité sont peut-être soumis aux vibrations du groupe compresseur. Sachez que les bruits dus à l'arrivée du réfrigérant dans le circuit frigorifique ne peuvent être évités.
- **La température n'est pas assez basse :**
  - Le réglage de la température est-il correct ? (voir chapitre "Réglage de la température")
  - Une quantité excessive de produits frais a peut-être été introduite dans l'appareil ;
  - Le thermomètre supplémentaire placé dans l'appareil indique-t-il la bonne température ?
  - La ventilation est-elle correctement assurée ?
  - L'appareil a-t-il été installé trop près d'une source de chaleur ?

Si aucune des raisons mentionnées ci-dessus n'aide à résoudre le problème et que vous ne pouvez remédier vous-même à la panne, veuillez alors consulter votre S.A.V. le plus proche en lui indiquant la désignation ①, le numéro S.A.V. ② et le numéro de l'appareil ③ figurant sur la plaquette signalétique.



## Inversion du sens d'ouverture de la porte

- Retirer le cache ①.
- Dévisser le support ②. Retirer la porte.
- Retirer le cache ④ et l'enfoncer sur le côté opposé.
- Poser les éléments de charnière ③ du support ② sur le côté opposé.
- Déboîter les plaques d'appui ⑤ à l'avant et les enlever.
- Poser les poignées ⑥ et caches ⑦ sur le côté opposé.
- Monter les plaques d'appui ⑤.
- Retirer le bouchon ⑧ et le poser sur le côté opposé.
- Retirer les caches ⑩ et ⑪.
- Retirer le pivot ⑨ et le poser sur le côté opposé.
- Remonter les caches ⑩ et ⑪ respectivement sur le côté opposé.
- Accrocher la porte sur le pivot ⑨ et la fermer.
- Replacer le support ② dans le palier inférieur de la porte et le visser.
- Enclencher le cache ①.



## Arrêt prolongé

Lorsque votre appareil doit rester longtemps sans fonctionner, débrancher la prise ou retirer/dévisser les fusibles situés en amont. Nettoyer l'appareil et laisser la porte ouverte afin d'éviter la formation d'odeurs.

Cet appareil est conforme aux prescriptions de sécurité applicables et satisfait ainsi aux prescriptions définies par les directives CE 2004/108/CE et 2006/95/CE.

Le fabricant de cet appareil s'efforce d'améliorer tous les types et modèles de sa gamme. Il se réserve donc le droit d'apporter des modifications concernant la forme, l'équipement et les caractéristiques techniques de ses appareils.