

NL **Gebruiksaanwijzing**
Diepvrieskast

7080 533

GS 301



Aanwijzingen ter bescherming van het milieu

De verpakking ter bescherming van het apparaat en de losse onderdelen tijdens het transport bestaat uit recyclebaar materiaal.

- (golf)karton (voornamelijk van oud papier)
- gevormde delen van polystyreen (CFK-vrij geschuimd PS)
- folies en zakken van polyetheen (PE)
- spanbanden van polypropreen (PP)

● Breng het verpakkingsmateriaal a.u.b. naar de dichtstbijzijnde inzamelplaats zodat de verschillende materialen zo goed mogelijk kunnen worden hergebruikt en niet op de stortplaats terecht komen.

Een afgedankte koel- of vrieskast bestaat nog uit waardevolle materialen. Geef hem niet met het gewone of grofhuisvuil mee!

● Maak een afgedankte koel- of vrieskast onmiddellijk onklaar: trek de stekker uit het stopcontact en snijd het netsnoer door.

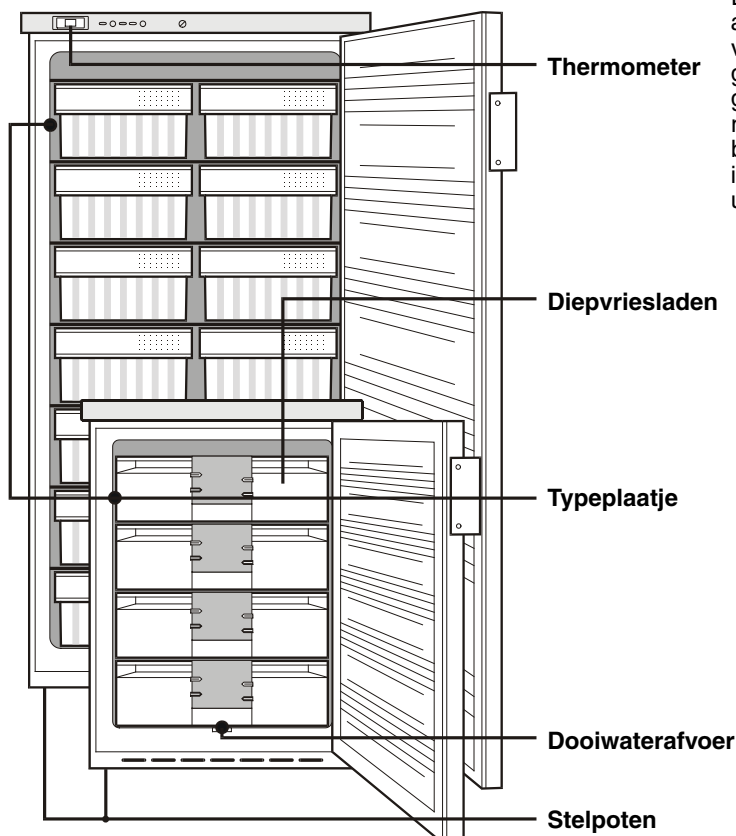
Is de oude kast voorzien van een mechanische sluiting, verwijder deze dan of maak hem onklaar om te voorkomen dat kinderen zich tijdens hun spel in de kast opensluiten en stikken.

● Let erop dat tijdens het transport van de kast naar een inzamelplaats/herverwerkingsbedrijf het koelmiddelcircuit, met name de leidingen aan de achterkant van de kast, niet beschadigd raakt. Zo voorkomt u dat het koelmiddel in ons milieu terecht komt.

– Inlichtingen over het gebruikte koelmiddel en het drijfgas voor de isolatie vindt u op het typeplaatje.

– Informeer bij uw gemeente naar de dagen waarop uw afgedankte kast kan worden opgehaald of waar zich een inzamelplaats bevindt.

Inhoud	pag.
Opstellen, Aansluiten	15
Tips om energie te besparen	15
Kast in- en uitschakelen	15
Temperatuur instellen	15
Waarschuwingenzoemer	15
Controle-elementen	16
Thermometer	16
Invriezen, Bewaren	16
Aanwijzingen voor het invriezen en bewaren	17
Uitvoering	17
Ontdooien, Reinigen	18
Storingen, Buiten werking stellen	18
Deur ombouwen	19



Veiligheidsaanwijzingen en waarschuwingen

● Voorkom blessures en beschadigingen: pak de kast altijd met twee personen uit en stel hem samen op.

● Neem bij beschadiging van het apparaat onmiddellijk – nog vóór het aansluiten – contact op met de leverancier.

● Stel de kast volgens de aanwijzingen in deze gebruiksaanwijzing op en houd u aan de aansluitvoorschriften om zeker te zijn van een goede werking.

● Koppel de kast bij storingen los van de netspanning: trek de stekker uit het stopcontact of draai de zekering in de meterkast eruit.

● Trek de stekker niet aan het netsnoer uit het stopcontact maar pak de stekker vast.

● Laat reparaties en ingrepen aan de kast uitsluitend door de technische dienst of een installateur uitvoeren, aangezien anders grote gevaren voor uzelf en anderen kunnen ontstaan. Hetzelfde geldt voor het vervangen van het netsnoer.

● Gebruik in de kast nooit open vuur of ontstekingsbronnen. Let er daarom tijdens het vervoeren en reinigen van de kast goed op dat het koelcircuit niet wordt beschadigd. Mocht het koelcircuit desondanks beschadigd raken, houd de kast dan uit de buurt van open vuur. Zorg voor goede ventilatie in het vertrek.

● Ga nooit op de sokkel, laden, deur enz. staan of leunen om ergens bij te kunnen.

● De kast is geen speelgoed. Laat kinderen bijv. nooit in de diepvriesladen gaan zitten of aan de deur gaan hangen.

● Eet consumptiejs, met name waterijsjes of ijsblokjes, niet direct op nadat u het uit de kast genomen hebt. Extreem lage temperaturen kunnen blaren aan uw handen of in uw mond veroorzaken.

● Consumeer geen levensmiddelen die al over de verbruiksdatum heen zijn of te lang in de kast liggen aangezien u hierdoor een voedselvergiftiging kunt oplopen.

● De diepvrieskast is bedoeld voor het invriezen en bewaren van levensmiddelen en maken van ijs. Het apparaat werd ontworpen voor huishoudelijk gebruik. Bij professioneel gebruik (in de horeca, detailhandel enz.) moeten de op de betreffende bedrijfstak van toepassing zijnde voorschriften worden opgevolgd.

● Bewaar geen explosieve stoffen of spuitbussen met brandbare drijfgasen (bijv. butaan, propaan, pentaan) in de kast. Eventueel vrijkomend gas kan door de elektrische componenten ontstoken worden. U herkent dergelijke spuitbussen aan het waarschuwingssymbool bestaande uit enkele vlammen met eronder de tekst "Licht ontvlambaar" dan wel aan de tekst op de spuitbus.

● Geen elektrische apparaten binnen het apparaat gebruiken.

Lees alle informatie en aanwijzingen in deze gebruiksaanwijzing aandachtig door. U vindt hierin belangrijke aanwijzingen voor de veiligheid, het opstellen en het gebruik van uw kast. Bewaar deze gebruiksaanwijzing zorgvuldig en geef hem eventueel aan de volgende eigenaar door. In deze gebruiksaanwijzing worden alle mogelijke bedieningselementen en onderdelen van uw kast beschreven. Houdt u er daarom a.u.b. rekening mee dat sommige informatie in deze gebruiksaanwijzing niet van toepassing is op uw kast.

De kast is ontworpen voor een bepaalde klimaatklasse d.w.z. een maximale temperatuur waarboven de kast niet gebruikt mag worden. U vindt de klimaatklasse van de kast op het typeplaatje. Hierbij worden de volgende afkortingen gebruikt:

Klimaatklasse	ontworpen voor omgevingstemperaturen
SN, N	tot +32 °C
ST	tot +38 °C
T	tot +43 °C

Opstellen

● **Plaats de kast bij voorkeur niet in direct zonlicht, naast het fornuis, een radiator enz.**

Een ideale plaats voor het apparaat is de kelder.

● De ondergrond moet vlak en waterpas zijn. Staat de kast niet stabiel, verdraai dan met de bijgeleverde sleutel SW 22 één of meer stelpoten. De achterkant van de kast mag direct tegen de muur worden geplaatst.

● Dek de ventilatieopeningen nooit af. Zorg altijd voor een goede luchttoevoer en -afvoer!

● Plaats geen apparaten die warmte afgeven op de diepvrieskast, bijv. magnetron, broodrooster enz.

● De plaatsingsruimte van uw apparaat moet volgens de norm EN 378 pro 8 g koelmiddelmasse R 600a 1 kubieke m bezitten zodat er in geval van een lekkage in het koelmiddelcircuit geen ontvlambare gas-lucht-mengeling in de plaat-singsruimte van het apparaat kan ontstaan. Informatie over de hoeveelheid koelmiddel vindt u op het typeplaatje aan de binnenkant van het apparaat.

Aansluiten

Controleer op het typeplaatje of uw kast geschikt is voor 220/230 V 50 Hz. Het typeplaatje vindt u naast de bovenste diepvrieslade, links op de binnenwand. Laat uw installateur controleren of het te gebruiken stopcontact randaarde heeft en door een zekering van minimaal 10 ampère beveiligd is.

Laat het apparaat na het transport 1/2 à 1 uur staan om storingen te voorkomen. Steek dan pas de stekker in het stopcontact.

Het stopcontact mag niet door de achterkant van de kast bedekt worden en moet goed bereikbaar blijven.

Tips om energie te besparen

● Plaats de kast niet naast een radiator of fornuis en bescherm het apparaat tegen direct zonlicht aangezien door hoge omgevingstemperaturen het energieverbruik onnodig stijgt.

● Zorg voor een goede ventilatie van het aggregaat.

● Laat de deur niet onnodig lang open staan.

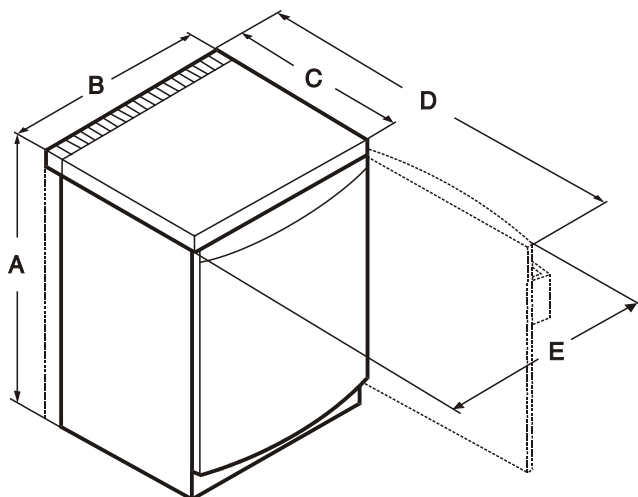
● Leg de levensmiddelen soort bij soort in de diepvriesladen, houd u aan de maximale bewaartijd.

● Laat warme gerechten eerst tot kamertemperatuur afkoelen voordat u ze in de kast plaatst.

● Ontdooi de kast zodra zich een laag ijs gevormd heeft. De kast vriest dan beter en zuiniger.

Afmetingen (mm)

	A	B	C	D	E
GS 80..	630	553	604	1123	591
GS 13..	850	553	618	1123	591
GS 14..	850	600	621	1171	640
GS 15..	850	600	621	1171	640
GS 52..	1708	753	720	1440	800



Kast in- en uitschakelen

Wij adviseren u om de kast te reinigen voordat u hem in gebruik neemt (zie verder onder 'Reinigen'). Schakel het apparaat ongeveer 4 uur voordat u de eerste produkten erin plaatst in.

De kast is standaard voor normaal gebruik ingesteld (-18 °C) en is bij aflevering reeds ingeschakeld. Meteen nadat u de stekker in het stopcontact (met randaarde) gestoken hebt, begint de kast te vriezen. Is dit niet het geval, ga dan als volgt te werk:

● **Inschakelen:** Draai met een muntstuk de pijl van de temperatuurregelaar ① naar '1' of hoger (afb. A).

– Het groene controlelampje ② brandt, ten teken dat de kast in bedrijf is.

– Het rode waarschuwingslampje ④ brandt.

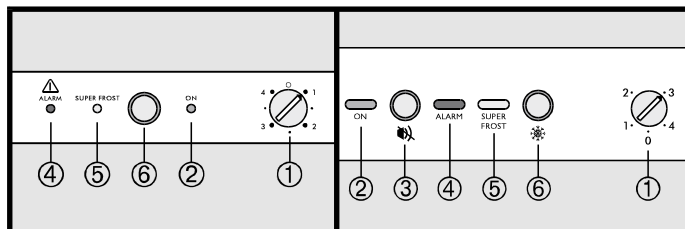
– Is de waarschuwingszoemer (afhankelijk van uitvoering) geactiveerd dan produceert deze nu een zoemtoon. De kast is gereed voor gebruik.

● Met een druk op de toets 'Waarschuingszoemer' ⑤ schakelt u de zoemtoon uit. Meer informatie hierover vindt u onder het kopje 'Waarschuingszoemer'.

– Het rode waarschuwingslampje gaat uit, zodra het koud genoeg is in de kast. Meer informatie hierover vindt u hiernaast onder het kopje 'Het rode waarschuwingslampje'.

● **Uitschakelen:** Draai de pijl van de temperatuurregelaar ① naar '0' en

– De controlelampjes zijn uit, de kast is uitgeschakeld.



afb. A

Temperatuur instellen

Draai met een muntstuk de pijl van de temperatuurregelaar op een stand tussen '1' en '4'. Het temperatuurbereik loopt van:

Stand '1' = minimale koeling, warmste stand

Stand '4' = maximale koeling, koudste stand

● Kies bij voorkeur een stand tussen '1,5' en '2'.

Wilt u de ingevroren levensmiddelen lang bewaren, dan moet de temperatuur minimaal -18 °C bedragen. Houd er rekening mee dat de temperatuur in de kast afhankelijk is van de omgevingstemperatuur (plaatsing van de kast), het aantal malen dat de kastdeur geopend wordt en de ingevroren levensmiddelen. Zet de temperatuurregelaar indien nodig op een koudere (= hogere) stand.

Waarschuingszoemer

(afhankelijk van uitvoering)

● **Uitschakelen:** Met een druk op de toets 'Waarschuingszoemer' ⑤ schakelt u de zoemer uit.

De waarschuwingszoemer produceert een zoemtoon wanneer:

– de temperatuur in de kast niet laag genoeg is: **temperatuuralarm**. Tegelijkertijd brandt het rode waarschuwingslampje ④.

Dit is altijd het geval wanneer:

– de kast net in gebruik genomen is (zolang de temperatuur in de kast nog hoger is dan de ingestelde temperatuur); tijdens normaal gebruik de temperatuur te hoog is opgelopen doordat:

– warme, verse levensmiddelen in de kast geplaatst werden;

– te veel warme lucht in de kast gestroomd is tijdens het plaatsen/verplaatsen van levensmiddelen in de kast, het verwijderen van levensmiddelen uit de kast. De zoemer stopt vanzelf, zodra de temperatuur in de kast weer laag genoeg is.

– de temperatuurregelaar in één keer op een veel hogere (= koudere) stand gezet werd;

– de stroom geruime tijd uitgevallen was; is dit het geval, kijk dan of de levensmiddelen ontdooit zijn en verwerk ze evt. tot een gerecht.

● **Inschakelen:** Let op! Druk, zodra de storing verholpen is, op de toets 'Waarschuingszoemer' ⑤ om de temperatuurbewaking weer in te schakelen.

Controle-elementen

(afb. A, afhankelijk van uitvoering)

Het rode waarschuwingslampje ④

Dit lampje brandt zolang de temperatuur in de kast (nog) niet laag genoeg is. Zodra de levensmiddelen in de kast koud genoeg zijn, gaat het lampje uit.

– Het rode waarschuwingslampje zal altijd branden wanneer de kast net ingeschakeld is (zolang de temperatuur in de kast nog boven de ingestelde temperatuur ligt).

● Gaat het rode waarschuwingslampje branden tijdens normaal gebruik van de kast, controleer dan:

– of de netspanning geruime tijd is uitgevallen; is dit het geval, kijk dan of de levensmiddelen ontdooid zijn en verwerk ze evt. tot een gerecht;

– of de deur van de kast goed gesloten was;

– of er zojuist verse levensmiddelen in de kast geplaatst zijn.

Kunt u geen van deze vragen met 'ja' beantwoorden, neem dan zo spoedig mogelijk contact op met de technische dienst van de leverancier van de kast. Zorg dat u tijdens het gesprek de **typeaanduiding, het index- en servicenummer** bij de hand hebt.

Het gele SF-superfrostlampje ⑤

Dit lampje brandt wanneer 'Superfrost' is ingeschakeld voor het invriezen van grotere hoeveelheden verse levensmiddelen.

Zie hiervoor onder 'Invriezen'.

Invriezen met SF-Superfrost

● Druk de Superfrost-toets ⑥ in – het gele Superfrostlampje ⑤ gaat branden. Het koelaggregaat blijft continu werken, de temperatuur daalt verder, reeds ingevroren produkten krijgen een koudereserve.

● Wacht bij een geringe hoeveelheid in te vriezen produkten ongeveer 6 uur. Gewoonlijk is dit lang genoeg. Wacht bij de maximale hoeveelheid levensmiddelen (zie het typeplaatje) ongeveer 24 uur!

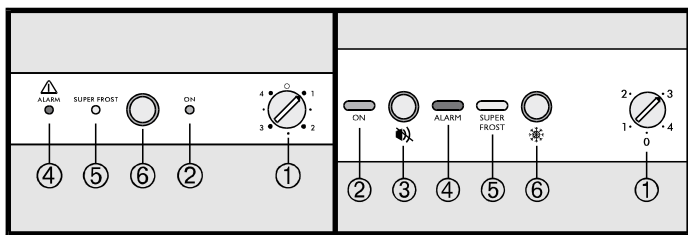
● Leg vervolgens de verse levensmiddelen in de kast.

Na nog eens 24 uur zijn de verse levensmiddelen door en door bevroren, de Superfrost-functie kan worden uitgeschakeld.

● Druk de toets 'Superfrost Aan/Uit' ⑤ in – het gele SF-lampje ⑤ gaat uit. De levensmiddelen zijn ingevroren – het koelaggregaat werkt weer in de normale stand.

Tip: Om energie te besparen kunt u de Superfrost-functie ook uitschakelen voordat de 24 uur helemaal verstreken zijn. Druk hiervoor de SF-toets nogmaals in. Controleer dan echter of de temperatuur minimaal -18 °C bedraagt en zorg ervoor dat de temperatuur niet verder kan oplopen door de verse levensmiddelen. Dit is belangrijk voor de kwaliteit ervan.

Vriest u kleine hoeveelheden verse levensmiddelen (tot ongeveer 2 kg binnen 24 uur) in dan hoeft u de Superfrost-functie niet in te schakelen.



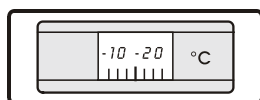
afb. A

Thermometer (afhankelijk van uitvoering)

De thermometer geeft de hoogste temperatuur van de ingevroren levensmiddelen weer. De thermometer is geijkt en geeft alleen beneden de 0 °C de juiste temperatuur aan.

Stelt u een andere temperatuur in, controleer de temperatuur op de thermometer dan na 6 uur (indien weinig levensmiddelen in de kast) of na ongeveer 24 uur (indien de kast geheel gevuld). Pas de stand van de temperatuurregelaar indien nodig aan.

De temperatuur op de thermometer kan korte tijd stijgen wanneer u verse levensmiddelen in de kast legt dan wel reeds ingevroren levensmiddelen uit de kast haalt of van plaats verandert.



Invriezen, Bewaren

Invriezen

De verse levensmiddelen moeten zo snel mogelijk door en door bevroren worden en reeds opgeslagen produkten moeten een 'koudereserve' krijgen. Hiervoor kunt u de Superfrost-functie gebruiken. Zo blijven voedingswaarde, uiterlijk en smaak van de ingevroren levensmiddelen het beste bewaard.

● Op het typeplaatje (zie onder 'Invriescapaciteit' ④) vindt u hoeveel kilo verse levensmiddelen u binnen 24 uur mag invriezen (afb. B). De invriescapaciteit is afhankelijk van het model en de klimaatklasse van uw kast.

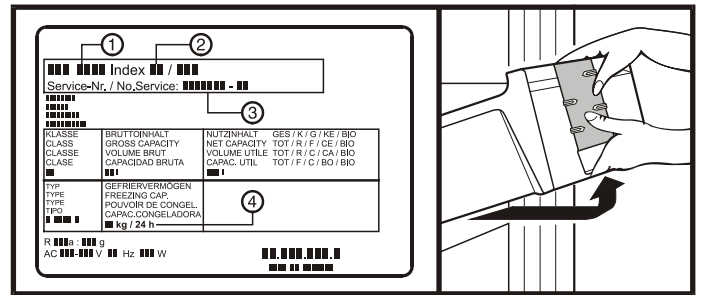
Bewaren

Vult u de kast met diepvriesprodukten (reeds ingevroren levensmiddelen) dan kunt u direct alle laden helemaal vullen. In dit geval hoeft u geen Superfrost te gebruiken.

● Bieden de diepvriesladen onvoldoende ruimte dan kunt u de produkten ook zonder lade direct op de plateaus leggen. Houd de onderste lade echter altijd in de kast.

Diepvriesladen eruitnemen:

Trek de lade tot aan de aanslag naar voren, til hem aan de voorkant op en haal hem uit de kast (afb. C).



afb. B

afb. C

Ijsblokjes maken

Vul de **ijsblokjeslade** voor drie kwart met water en zet hem in de kast. Vervorm de lade enigszins om de ijsblokjes eruit te laten springen of houd hem even onder stromend water.

Aanwijzingen voor het invriezen en bewaren

● Houd u aan de uiterste houdbaarheidsdatum (U.H.D.) die de fabrikant van een diepvriesprodukt aangeeft.

● Leg de levensmiddelen altijd soort bij soort. Hierdoor voorkomt u dat de kastdeur te lang geopend blijft en bespaart u energie.

De volgende levensmiddelen kunt u invriezen: vlees, wild, gevogelte, verse vis, groente, fruit, zuivelproducten, brood, bakkerijproducten, kant-en-klare maaltijden.

Ongeschikt zijn: kropsla, rammenas, druiven, hele appels en peren, vet vlees.

● Verpak levensmiddelen die u zelf invriest altijd in afgemeten porties. Om deze porties meteen door en door te laten bevriezen, doet u er goed aan de volgende maximale hoeveelheden per portie aan te houden:

- fruit, groente: max. 1 kg,
- vlees: max. 2,5 kg.

Zo blijft de kwaliteit het beste bewaard.

● **Blancheer groenten** na het wassen en afmeten van de porties door ze 2-3 minuten in kokend water onder te dompelen en vervolgens snel onder koud water af te spoelen. Blancheert u in een stoompan of magnetron, lees dan de bijbehorende gebruiksaanwijzing.

● Voeg geen zout of specerijen toe aan verse levensmiddelen en geblancheerde groenten voordat u ze invriest. Voeg aan overige levensmiddelen slechts weinig zout en specerijen toe. Verschillende specerijen veranderen van smaak door het invriezen.

● **Verpak** de in te vriezen producten in diepvrieszakjes, -folie of geschikte dozen. Het materiaal moet stevig, lucht- en waterdicht zijn en mag geen smaak afgeven. Zo voorkomt u kwaliteitsverlies.

● Breng in te vriezen levensmiddelen niet in contact met reeds ingevroren producten. Leg uitsluitend droge verpakkingen in de kast zodat ze niet aan elkaar kunnen vastvriezen.

● Noteer altijd datum en inhoud op de verpakkingen. Houd u aan de maximale houdbaarheid om kwaliteitsverlies te voorkomen.

● Vries geen flessen en pakken met koolzuurhoudende dranken in aangezien deze kunnen exploderen. Haal flessen die u snel wilt koelen uiterlijk na één uur al weer uit de kast!

● **Ontdooien:** Haal steeds slechts zoveel levensmiddelen uit de kast als u direct nodig hebt. Verwerk eenmaal ontdooide levensmiddelen zo snel mogelijk tot een gerecht.

Ingevroren levensmiddelen kunt u als volgt ontdooien:

- in de hete-luchtoven
- in de magnetron
- bij kamertemperatuur
- in de koelkast: de warmte die voor het ontdooien nodig is, wordt aan de overige producten in de koelkast onttrokken. Reeds enigszins ontdooide platte porties vlees en vis kunnen heet bereid worden.

Groenten kunt u direct bereiden, zonder dat u ze ontdooit (in de helft van de tijd die normaal nodig is om gaar te worden).

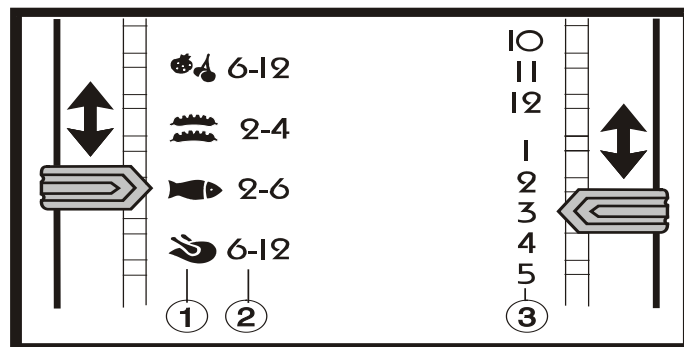
● Is de temperatuur in de kast door stroomuitval of een andere storing opgelopen, houd dan de kastdeur dicht. Dit vertraagt het verder stijgen van de temperatuur. Houdbaarheid en kwaliteit van de producten blijven dan zo goed mogelijk bewaard.

Uitvoering

Het info-systeem (afhankelijk van uitvoering, afb. D) vereenvoudigt het voorraadbeheer. U ziet in één oogopslag, wanneer welke producten geconsumeerd moeten worden. Het systeem toont de inhoud van de laden ①, de bewaartijd in maanden ② en de maand voor consumptie ③.

De vermelde bewaartijden zijn richtwaarden voor vers in te vriezen levensmiddelen. Of de minimale of maximale bewaartijd geldig is, hangt van de kwaliteit van de levensmiddelen en de voorbehandeling af. Houd voor de wat vette Levensmiddelen altijd de minimale bewaartijd aan. De maand voor consumptie is de invriesmaand + bewaartijd. Bij diepvriesproducten vindt u de maand voor consumptie op de verpakking.

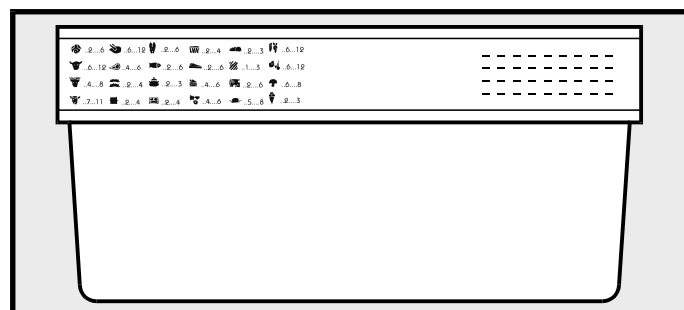
Voorbeeld: Vis heeft een bewaartijd tot maart. U schuift één ruitertje op het symbool voor vis en een ruitertje met dezelfde kleur onder de (maand) 3.



afb. D

Diepvriesplanfolie (afb. E)

Op de linkerkant van de folie zijn levensmiddelsymbolen met getallen gedrukt. De getallen geven de houdbaarheid van de ingevroren levensmiddelen in maanden aan. Op de regels rechts kunt u met een zachte potlood noteren tot welke maand de levensmiddelen houdbaar zijn. Deze teksten kunt u met een normale gum verwijderen.



afb. E

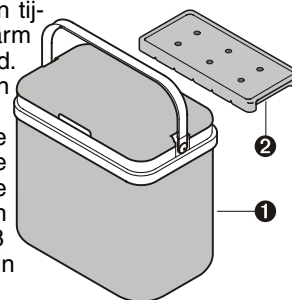
De koudeaccu's (afhankelijk van uitvoering)

Bij stroomuitval voorkomen de bijgevoegde koudeaccu's ②, dat de temperatuur in de kast te snel oploopt – de kwaliteit van de levensmiddelen blijft langer bewaard.

Wilt u ingevroren levensmiddelen bij een eventuele storing zo lang mogelijk kunnen bewaren, leg dan de accu's in de bovenste lade direct op de ingevroren levensmiddelen.

De koudeaccu's van de koelbox

zorgen ervoor dat diepvriesproducten tijdens het boodschappen doen niet te warm worden – de kwaliteit blijft beter bewaard. Bij reizen en picknicks blijven drank en etenswaren lang koel en vers. Koelboxen ① met bijpassende koudeaccu's ② zijn verkrijgbaar in de detailhandel. De koudeaccu krijgt de maximale koelcapaciteit wanneer u hem ongeveer 24 uur lang in de kast bij -18 °C of kouder invriest en vervolgens in de koelbox legt.

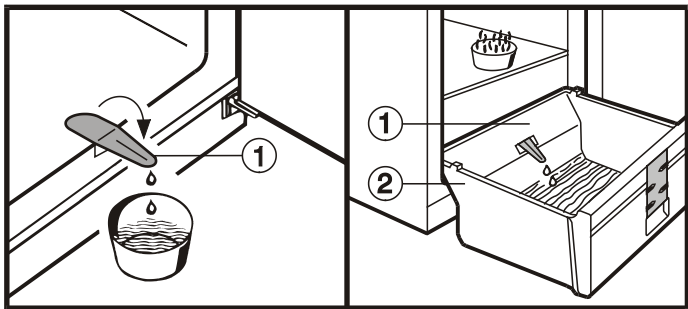


Ontdooien

Wanneer de kast geruime tijd in gebruik is geweest kan zich op de verdamper (vriesplaten) een laag rijp of ijs vormen. Door een te dikke laag rijp of ijs neemt het energieverbruik toe. Verwijder de laag **rijp** van tijd tot tijd met een plastic schraper. Heeft zich een laag **ijs** gevormd dan moet u de verdamper laten ontdooien en de kast van binnen reinigen.

- Schakel één dag voor het ontdooien Superfrost in. De ingevroren levensmiddelen krijgen een `koudereserve`.
- Schakel de kast uit om hem te ontdooien:
 - trek de stekker uit het stopcontact of
 - draai de temperatuurregelaar naar `0`.
- Bewaar de ingevroren levensmiddelen evt. in een diepvrieslade, met de koudeaccu erop gelegd en in kranten of dekens gewikkeld, op een koele plaats.
- Trek het lekwaterpijpe ① (afb. A) eruit en plaats een opvangpak (bijv. de lege, onderste lade) eronder. Gebruikt u de onderste lade ②, schuif dan het lekwaterpijpe door de uitsparing (afb. B).
- Plaats een pan met heet – niet: kokend – water op een vriesplaat, om de kast sneller te laten ontdooien.
- Laat de deur van de kast tijdens het ontdooien open staan. Neem het laatste restje dooiwater met een doek op en maak de kast vervolgens schoon.

Gebruik voor het ontdooien geen mechanische of andere hulpmiddelen tenzij deze door de fabrikant worden aanbevolen.



afb. A

afb. B

Reinigen

Let op! Trek vóór het reinigen altijd de stekker uit het stopcontact. Is dit niet mogelijk, draai dan in de meterkast de zekering eruit van de groep waarop de kast is aangesloten.

- Reinig de binnenkant van de kast, de accessoires en de buitenwand met lauw water waaraan een beetje afwasmiddel is toegevoegd.

Gebruik geen stoomreinigingsapparaten!

Gevaar voor beschadiging en verwonding.

Gebruik in geen geval chemische oplosmiddelen of producten die zand of zuren bevatten. Gebruikt bij voorkeur een pH-neutrale allesreiniger.

- Let erop dat er geen water in de elektrische delen of de ventilatierooster dringt.
- Maak alles goed droog met een doek.
- Maak het aggregaat en de warmtewisselaar (het metalen rooster aan de achterkant van de kast) minimaal één keer per jaar stofvrij en schoon.
- Reinig de ventilatieroosters regelmatig, bijv. met een kwast of stofzuiger. Stof verhoogt het energieverbruik. Let erop dat u geen kabels of andere onderdelen lostrekt, knikt of beschadigt.
- Neem de kast vervolgens weer in gebruik: stekker in stopcontact/zekering terugdraaien. Schakel de Superfrost-functie in. Wacht tot de temperatuur begint te dalen en leg de levensmiddelen terug in de kast. Wacht totdat de thermometer minimaal $-18\text{ }^{\circ}\text{C}$ aangeeft en schakel Superfrost uit.

Storingen

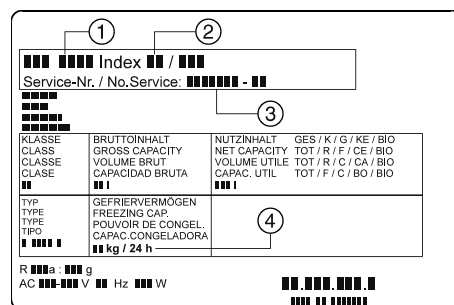
Uw kast is zodanig geconstrueerd en gefabriceerd dat storingen nagenoeg uitgesloten zijn en een lange levensduur gegarandeerd is. Doet zich desondanks een storing voor, ga dan a.u.b. na of deze misschien het gevolg is van een verkeerde bediening. Is dit het geval dan moeten we helaas ook tijdens de garantietermijn de reparatiekosten in rekening brengen.

De volgende storingen kunt u zelf opsporen en verhelpen:

- De kast werkt niet, de lampjes branden niet. Controleer:
 - of de kast is ingeschakeld;
 - of de stekker goed in het stopcontact zit;
 - of de zekering in de meterkast nog goed is.
- De kast maakt te veel lawaai. Controleer:
 - of de kast stabiel staat;
 - of meubels/voorwerpen naast de kast door het draaiende aggregaat aan het trillen worden gebracht.
 Zorg ervoor dat de kast waterpas staat en alle delen aan de achterkant vrij kunnen bewegen. Buig de delen die ergens tegenaan komen zéér voorzichtig weg. Bedenk dat een diepvrieskast nooit helemaal geluidloos kan werken.
- De temperatuur is niet laag genoeg. Controleer:
 - of u de temperatuur goed hebt ingesteld (zie onder `Temperatuur instellen`);
 - of er te grote hoeveelheden verse levensmiddelen in de kast gelegd werden; lees de thermometer na 24 uur nog eens af;
 - of de losse thermometer de juiste waarde aangeeft;
 - of de ventilatie in orde is;
 - of de kast te dicht bij een warmtebron staat.
- Brandt het rode waarschuwingslampje, controleer dan de kast volgens het hoofdstuk `Controle-elementen – Het rode waarschuwingslampje`.

Neem, indien geen van de bovengenoemde oorzaken van toepassing zijn en u de storing niet zelf verhelpen kunt, contact op met de technische dienst van de leverancier van de kast. Zorg dat u tijdens het gesprek de typeaanduiding ①, het index-② en servicenummer ③ bij de hand hebt (afb. C). Het typeplaatje vindt u naast de bovenste diepvrieslade, links op de binnenwand.

Laat de kastdeur bij een storing dicht. Het oplopen van de temperatuur en het ontdooien van de inhoud wordt hierdoor zo lang mogelijk tegengehouden. De kwaliteit van de levensmiddelen blijft zo beter bewaard.



afb. C

Buiten werking stellen

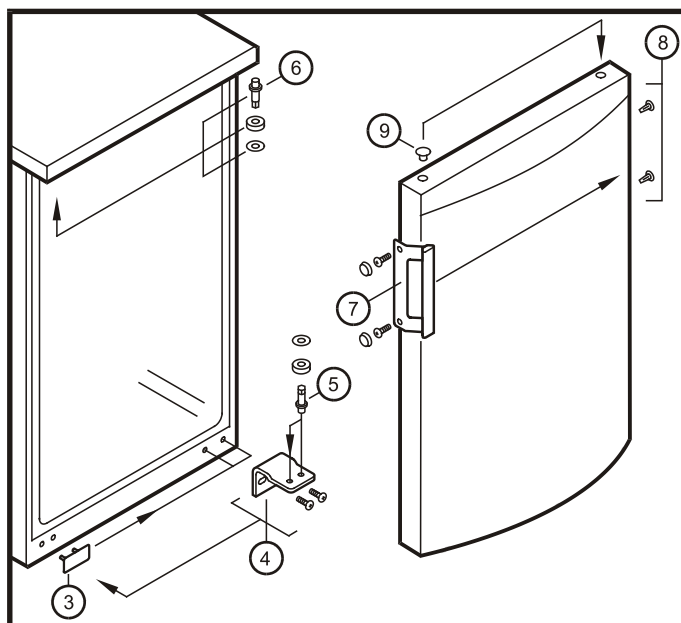
Wilt u het apparaat voor langere tijd buiten werking stellen, schakel het dan uit, trek de stekker uit het stopcontact of draai de zekeringen in de meterkast eruit. Reinig het apparaat en laat de kastdeur open staan om geurvorming te voorkomen.

Het koelmiddelcircuit werd op lekkages gecontroleerd. Het apparaat is radio- en tv-ontstoord volgens EN 55014 en voldoet zodoende aan EG-richtlijn 87/308/EEG.

De fabrikant werkt voortdurend aan de verdere ontwikkeling van alle typen en modellen. Hebt u er daarom a.u.b. begrip voor dat wij ons wijzigingen in vorm, uitvoering en techniek moeten voorbehouden.

Deur ombouwen (afb. D)

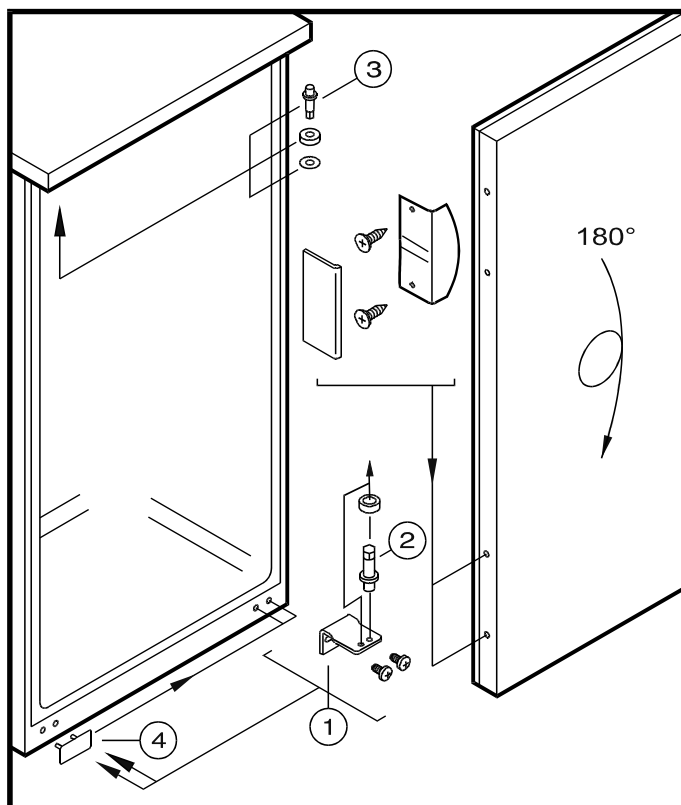
- Sluit de deur en schroef het onderste scharnier 4 eraf.
 - Laat de deur uit het bovenste scharnier zakken en verwijder hem.
 - Bij kasten zonder plintrooster: Verwijder de afdekplaat 9 en druk hem in de scharniergaten aan de andere kant.
 - Draai de scharnierpen 5 uit het onderste scharnier 4 en schroef hem in het ernaast gelegen tapgat.
- Voor het (de)monteren van de scharnierbout is in het handvat van de bijgevoegde steeksleutel een zeskantgat aangebracht.
- Schroef de bovenste scharnierpen 6 eruit en breng hem aan de andere kant weer aan.
 - Monteer de deurgreep 7 en kunststof stopjes 8.
 - Druk het stopje 9 in het vrijgekomen gat.
 - Schuif de deur over de bovenste scharnierpen 6 en sluit hem.
 - Schuif de onderste scharnierpen 4 in de deur en schroef het scharnier aan de kast vast. Staat de deur nog niet in één lijn met de zijkant van de kast, dan kunt u hem met de sleufgaten in het onderste scharnier 4 bijstellen. Draai alle schroeven weer goed vast.



afb. D

Deur ombouwen gs 520 lt. afb. E

- Sluit de deur en schroef het onderste scharnier 1 eraf.
 - Laat de deur uit het bovenste scharnier zakken en verwijder hem.
 - Draai de scharnierpen 2 uit het onderste scharnier 1 en schroef hem in het ernaast gelegen tapgat.
- Voor het (de)monteren van de scharnierbout is in het handvat van de bijgevoegde steeksleutel een zeskantgat aangebracht.
- Schroef de bovenste scharnierpen 3 eruit en breng hem aan de andere kant weer aan.
 - Draai de deur 180°.
 - Schroef de deurgreep op de deur; gebruik de hiervoor bedoelde bevestigingsgaten.
 - Druk de afdeklíjst erop. (Afdeklíjst demonteren: steek het lemmet van een mes in de deurgreep-spleet en wip de lijst eraf.)
 - Verwijder het afdekdeel 4 en sluit de vrijgekomen bevestigingsgaten aan de andere kant af.
 - Schuif de deur over de bovenste scharnierpen 3 en sluit hem.
 - Schuif de onderste scharnierpen 1 in de deur en schroef het scharnier aan de kast vast. Staat de deur nog niet in één lijn met de zijkant van de kast, dan kunt u hem met de sleufgaten in het onderste scharnier 1 bijstellen. Draai alle schroeven weer goed vast.



afb. E