

Gebrauchsanweisung
Gefrierschrank

D

Operating instructions
Freezer

GB

Gebruiksaanwijzing
Diepvriestkast

NL

Mode d'emploi
Congelateur

F

Istruzione d'uso
Congelatore

I

Instrucciones de manejo
Congelador

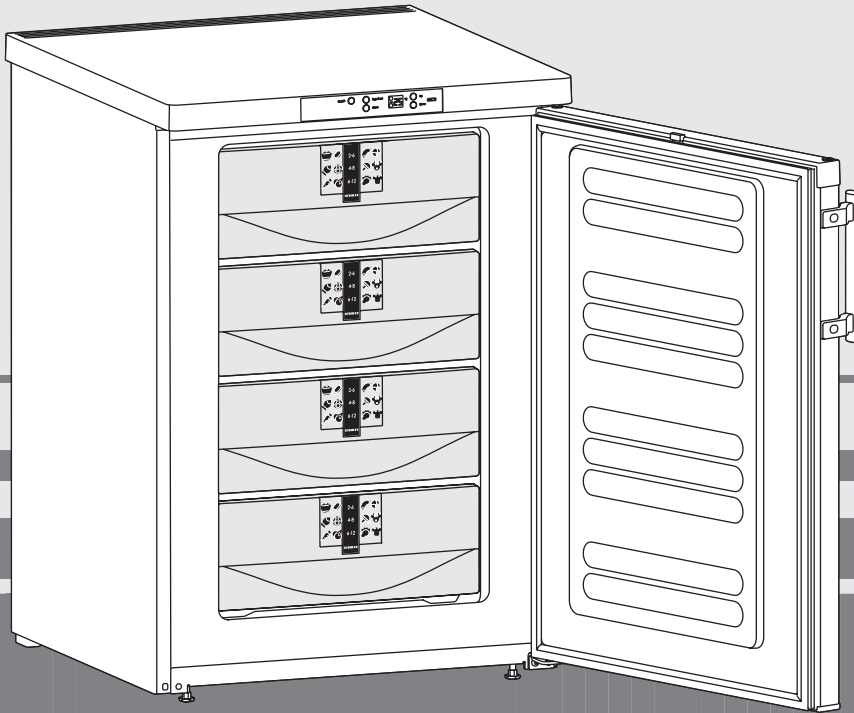
E

Manual de utilização
Congelador

P

Kullanım kılavuzu
Derin dondurucu

TR



7080 920-01

GP (es)14../13..

0111

Protection de l'environnement

Les matériaux d'emballage sont fabriqués à partir de matières recyclables.

- Carton ondulé/carton
- Pièces moulées en polystyrène
- Feuilles en polyéthylène
- Colliers de serrage en polypropylène
- **Les matériaux d'emballage ne sont pas des jouets pour les enfants ! Danger d'étouffement avec les films plastiques !**
- Veuillez apporter les matériaux d'emballage dans une déchetterie publique.

Notre ancien appareil contient encore des matériaux de valeur. Il doit faire l'objet du tri de déchets.

- Mettez votre ancien appareil hors service. Pour cela, le débrancher et couper le câble d'alimentation électrique. Veuillez détruire la serrure pour éviter que les enfants, en jouant, puissent rester enfermés à l'intérieur de l'appareil.
- Veuillez à ne pas détériorer le circuit frigorifique de votre ancien appareil lors de son enlèvement ou de son transport dans une déchetterie appropriée.
- Pour tout renseignement sur le fluide réfrigérant contenu, consultez la plaquette signalétique.
- L'élimination des anciens appareils doit être effectuée dans les règles de l'art selon les prescriptions et les législations locales applicables.



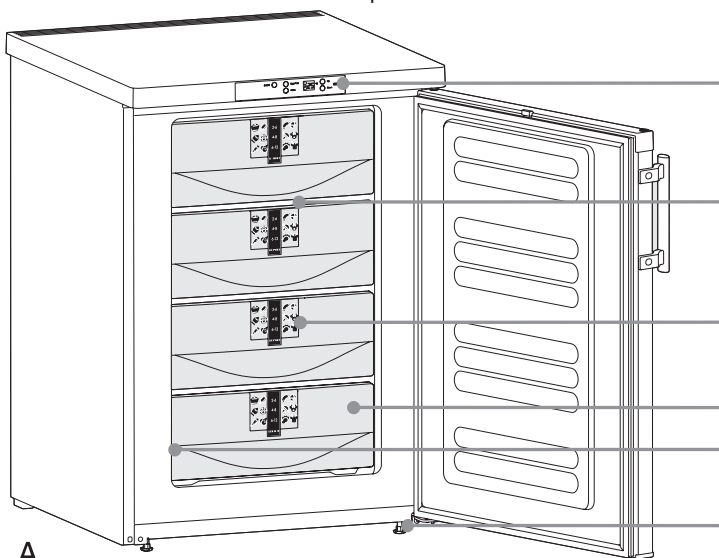
Economiser l'énergie

- Toujours veiller à une bonne ventilation de l'appareil. Ne pas recouvrir ou obstruer les orifices et les grilles de ventilation.
 - Ne pas placer l'appareil dans une zone à ensoleillement direct, à côté d'une cuisinière, d'un chauffage ou équivalents.
 - La consommation en énergie dépend des conditions d'installation comme la température ambiante.
 - Ouvrir l'appareil aussi brièvement que possible.
 - Plus la température est réglée basse, plus la consommation en énergie est élevée.
 - Trier les aliments pour les ranger.
 - Conserver toutes les denrées dans leur emballage ou avec une protection. Toute génération de givre est ainsi empêchée.
 - Ne sortir les aliments que le temps dont vous en avez besoin pour qu'ils ne se réchauffent pas.
 - Entreposer des aliments chauds: les laisser refroidir d'abord à température ambiante.
 - Lorsque l'appareil présente une couche épaisse de givre: dégivrer l'appareil.
- Des dépôts de poussière augmentent la consommation d'énergie:
- Dépoussiérer le compresseur avec la grille métallique de l'échangeur de chaleur sur la paroi arrière de l'appareil une fois par an.



Sommaire

Protection de l'environnement, Economiser l'énergie, Recommandations et consignes de sécurité,	Page
Classe climatique.....	14
Mise en place, Raccordement électrique, Dimensions	
Réglage de la température, Eléments de contrôle.....	15
Sécurité enfants, Congélation, conservation,	
Conseils pour la congélation et la conservation, Equipement...	16
Dégivrage, Nettoyage, Arrêt prolongé, Pannes éventuelles	
Inversion du sens d'ouverture de la porte.....	17



Recommandations et consignes de sécurité

- Afin d'éviter tout accident matériel ou corporel, nous vous recommandons de faire appel à une deuxième personne pour déballer et mettre en place l'appareil.
- Si l'appareil est endommagé avant l'installation, prendre immédiatement contact avec le fournisseur.
- Pour garantir la sécurité de fonctionnement de l'appareil, respecter scrupuleusement les instructions de la notice concernant la mise en place et le raccordement électrique.
- En cas de panne, débrancher l'appareil ou ôter le fusible.
- Pour débrancher l'appareil, saisir directement la prise, ne pas tirer sur le câble.
- Afin d'éviter tout risque pour les utilisateurs de l'appareil, les réparations et interventions ne doivent être effectuées que par un Service Après Vente agréé. Cette consigne s'applique également au remplacement du câble d'alimentation.
- Ne pas manipuler de flammes vives ou d'appareils pouvant provoquer un incendie. Lors du transport et du nettoyage de l'appareil, il convient de veiller à ne pas endommager le circuit frigorifique. En cas de dommages, tenir l'appareil éloigné de toute source de chaleur et bien aérer la pièce.
- Ne pas utiliser le socle, les tiroirs, les portes, etc... comme marchepied ou comme support.
- Cet appareil ne s'adresse pas aux personnes (et enfants) présentant des handicaps physiques, sensoriels ou mentaux ou aux personnes ne disposant pas d'une expérience et de connaissances suffisantes, sauf si ces dernières ont bénéficié d'une surveillance initiale ou ont reçu des instructions relatives à l'utilisation de l'appareil de la part d'une personne responsable de leur sécurité. Les enfants ne doivent pas être laissés sans surveillance afin de s'assurer qu'ils ne jouent pas avec l'appareil.
- Evitez le contact permanent de la peau avec des surfaces froides ou des produits réfrigérés / surgelés. Cela est susceptible de provoquer des douleurs, une sensation d'engourdissement et des gelures. En cas de contact prolongé de la peau, prévoir les mesures de protection nécessaires, comme par ex. l'usage de gants.
- Ne pas consommer la glace alimentaire, plus particulièrement la glace à l'eau et les glaçons, à la sortie du congélateur, afin d'éviter tout risque de brûlures pouvant être provoquées par les températures très basses.
- Pour éviter tout risque d'intoxication alimentaire, ne pas consommer d'aliments stockés au-delà de leur date limite de conservation.
- L'appareil convient exclusivement au refroidissement des denrées alimentaires. En cas de refroidissement industriel des denrées alimentaires, les dispositions légales correspondantes doivent être respectées. L'appareil ne convient pas à l'entreposage et au refroidissement des médicaments, du plasma sanguin, des préparations en laboratoire ou autres matières et produits de ce type, soumis à la directive sur les produits médicaux 2007/47/CE. Toute utilisation abusive de l'appareil peut entraîner des endommagements voire la perte des substances entreposées. En outre, l'appareil ne doit pas être utilisé en zone explosive.
- Ne pas conserver de matières explosives ni de produits en bombe à gaz propulseur inflammable (butane, propane, pentane, etc.) dans votre appareil. En cas de fuite éventuelle, ces gaz risquent en effet de s'enflammer au contact d'éléments électriques de votre appareil. Les produits en bombe concernés sont identifiés par l'étiquette indiquant leur composition ou un symbole représentant une flamme.
- Ne pas utiliser d'appareils électriques à l'intérieur de l'appareil.

Ce mode d'emploi est valable pour plusieurs appareils, des différences sont par conséquent possibles.

Eléments de contrôle

L'appareil est conçu pour fonctionner à certaines températures ambiantes, suivant sa classe climatique. Celles-ci ne doivent pas être dépassées. La classe climatique de votre appareil est indiquée sur la plaquette signalétique:

VarioSpace

Classe climatique

Température ambiante

SN	+ 10° à + 32 °C
N	+ 16° à + 32 °C
ST	+ 16° à + 38 °C
T	+ 16° à + 43 °C

Système info

Tiroirs

Plaquette signalétique

Remarque

- A la livraison, les tablettes de rangement, les bacs et les balconnets sont disposés de sorte à assurer une efficacité énergétique maximale.

Pieds réglables

Mise en place

- Le sol doit être horizontal et plan. Pour compenser les éventuelles irrégularités du sol, régler la hauteur des pieds de l'appareil à l'aide de la clé fournie.
- Toujours monter l'appareil contre un mur.
- Ne pas déplacer les grilles de ventilation.
- Ne poser aucun appareil générateur de chaleur (four à micro-ondes, grille-pain etc.) sur votre appareil.
- Tenir les bougies, lampes et autres objets à flammes ouvertes éloignés de l'appareil pour ne pas y mettre le feu.
- Le site d'installation de votre appareil doit impérativement être conforme à la norme EN 378, à savoir un volume de 1 m³ pour 8 g de fluide réfrigérant type R 600a, pour interdire toute formation de mélange gaz-air inflammable en cas de fuite dans le circuit frigorifique. Les données relatives à la masse de réfrigérant sont indiquées sur la plaquette signalétique à l'intérieur de l'appareil.
- Risque d'incendie dû à l'humidité!
L'humidité aux éléments conducteurs ou au câble de raccord au réseau peut provoquer un court-circuit.
- L'appareil a été conçu pour être installé dans des locaux fermés. Ne pas exploiter l'appareil à l'extérieur ou dans des endroits exposés à l'humidité et aux projections d'eau.
- **PRUDENCE!** Risque de blessure et d'endommagement dû à un transport incorrect!
 - Transporter l'appareil emballé.
 - Transporter l'appareil debout.
 - Ne pas transporter l'appareil seul.
 - Ne déplacer l'appareil qu'à vide.

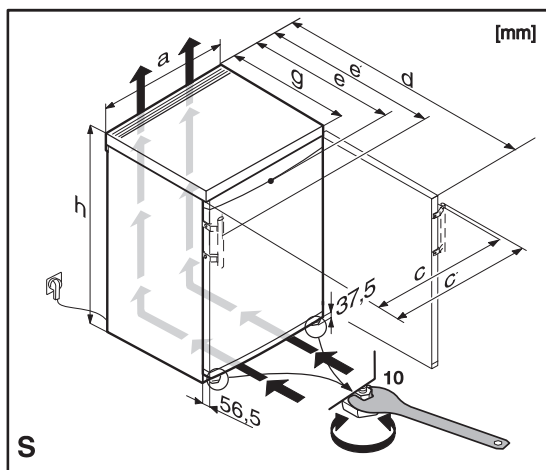
Raccordement électrique

Assurez-vous que le courant (courant alternatif) et la tension correspondent bien aux indications de la plaquette signalétique de l'appareil (située à l'intérieur du congélateur à gauche). Le fusible de protection doit être au moins de 10 A. S'assurer également que la prise de courant n'est pas située derrière l'appareil et qu'elle est facilement accessible.

- Ne pas connecter l'appareil à la même prise de courant que d'autres appareils - danger de surchauffe.
- **Ne brancher l'appareil qu'à une prise de courant conforme avec mise à la terre.**

Dimensions (mm)

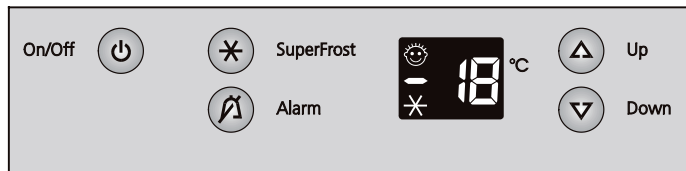
	h	a	g	e	e'	d	c	c'
GP 1366	851	553	611	624	653	1129	563	592
GP 1466	851	602	611	628	657	1174	613	640
GPesf 1466	851	602	611	610	657	1174	597	644



Mise en marche et arrêt de l'appareil

Il est recommandé de nettoyer l'intérieur de l'appareil avant la mise en service (voir chapitre "Nettoyage" pour de plus amples détails). Brancher l'appareil afin de le mettre en service.

- Deux segments de l'affichage digital s'allument avant que la température n'atteigne 0°C.
- Pour une température inférieure à 0°C, l'affichage indiquera la température à l'intérieur de l'appareil.
- **Arrêt:** appuyer sur l'interrupteur **ON/OFF** pour éteindre l'affichage de température.
- **Mise en marche:** appuyer sur l'interrupteur **ON/OFF** pour que l'affichage de température s'allume.



F

Réglage de la température

Cet appareil est réglé d'usine pour un régime de fonctionnement normal (-18°C).

- **Élever la température:** appuyer sur la touche du haut.
- **Abaisser la température:** appuyer sur la touche du bas.
- Lors du réglage de température, la valeur de réglage clignote à l'affichage.
- Par de brèves pressions répétées sur la touche, le réglage change par paliers de 1°C; une pression prolongée fait défiler les valeurs en continu.
- Environ 5 secondes après toute dernière pression sur une touche, l'électronique de l'appareil passe automatiquement à l'affichage de la température instantanée.

Éléments de contrôle

Affichage de la température

L'affichage de la température indiquera la température la plus élevée des produits congelés. Celui-ci est conçu de telle sorte qu'il n'indiquera que les températures dont la valeur sera inférieure à 0°C.



Fonction alarme de l'affichage de la température

Le clignotement de l'affichage de la température indique qu'il s'est produit une élévation anormale de la température. Dans ce cas, l'alarme sonore fonctionne simultanément et pourra être arrêtée en appuyant sur la touche "ALARM".



Dès que la température aura baissé pour atteindre environ -13°C, le clignotement s'arrêtera et l'affichage de la température restera permanent.

Si l'affichage indique **F4** ou **F5**, l'appareil est en panne. La température sera néanmoins maintenue grâce à une fonction de sécurité. Adressez-vous alors à votre S.A.V.

Éléments de contrôle

Le voyant "SUPERFROST"

s'allume lorsque la fonction "SUPERFROST" est en marche, ceci pour la congélation de grandes quantités de produits frais (voir chapitre "Congélation").



Coupeure de courant/affichage "frost-control"

Le message **nA**, indiqué par l'affichage signifie que la température du congélateur a subi une élévation anormale au cours des dernières heures ou des derniers jours en raison d'une coupure de courant.



Si vous appuyez sur la touche "ALARM" alors que le message **nA** apparaît à l'affichage, ce dernier indiquera la température la plus élevée atteinte pendant la coupure de courant. Selon l'élévation de température observée voire la décongélation survenue, vérifier la qualité des denrées alimentaires et voir si elles sont propres à la consommation.



La température "la plus élevée" sera affichée pendant environ 1 mn. Ensuite, l'électronique indiquera la température instantanée du congélateur. En appuyant à nouveau sur la touche "ALARM", l'affichage peut être effacé immédiatement.

Alarme sonore

L'alarme sonore vous aide à protéger vos denrées alimentaires congelées et à économiser de l'énergie.

- Elle retentira lorsque la température du compartiment congelé on ne sera pas assez basse. L'affichage de la température clignotera simultanément;
- si une quantité excessive d'air chaud pénètre dans l'appareil, par ex. lorsque vous trieux vos produits congelés ou lorsque vous sortez ou placez des aliments. L'alarme sonore s'éteint en appuyant sur la touche "ALARM". L'affichage de la température clignotera tant que l'incident détecté par l'alarme ne sera pas éliminé.



Sécurité enfants

La sécurité enfants vous permet d'empêcher tout arrêt intempestif de l'appareil.

Activation de la sécurité enfants

- Maintenir l'interrupteur "SuperFrost" enfoncé pendant 5 secondes.

- L'affichage indique *c (*c clignote) →

- Actionner la touche "SuperFrost"
- L'affichage indique *c0 (*0 clignote) →

- Appuyer sur la touche Up
- L'affichage indique *c1 (*1 clignote) →

- Actionner la touche "SuperFrost"
- la LED est allumée. (*c clignote) →

• Actionner la touche "ON / OFF".

La sécurité enfants est activée.

Désactivation de la sécurité enfants

- Maintenir l'interrupteur "SuperFrost" enfoncé pendant 5 secondes.

- L'affichage indique *c (*c clignote) →

- Actionner la touche "SuperFrost"
- L'affichage indique *c1 (*1 clignote) →

- Appuyer sur la touche Down
- L'affichage indique *c0 (*0 clignote) →

- Actionner la touche "SuperFrost"
- la LED s'éteint. (*c clignote) →

• Actionner la touche "ON / OFF".

La sécurité enfants est désactivée.

Congélation, conservation

Les produits frais doivent être congelés en profondeur le plus rapidement possible. Cette opération est possible grâce au système Superfrost. Valeur nutritive, aspect et saveur des produits seront ainsi conservés dans les meilleures conditions.

La plaquette signalétique vous indique la quantité maximale d'aliments ④ (en kg) que vous pouvez congeler en l'espace de 24 heures. Cette valeur maximale varie suivant le type d'appareil et sa classe climatique.

Index		Service	
4			
kg (24 h)			

Congélation en régime Superfrost

- Actionner la touche Superfrost. Le voyant > correspondant s'allume.

- Attendre environ 6 heures pour congeler une petite quantité de produits. Pour congeler la quantité maximale (voir valeur indiquée sur la plaquette signalétique) attendre environ 24 heures !
- Introduire alors les produits frais à congeler. Le mode Superfrost s'arrête automatiquement au bout de 30 (au plus tard 65) heures en fonction des paramètres requis. L'appareil repasse au régime de fonctionnement piloté par le thermostat.

Attention: en raison du retardateur intégré à l'appareil, il peut s'écouler une période pouvant aller jusqu'à 8 minutes entre la pression sur la touche Superfrost et la mise en marche effective du compresseur. Ce dispositif permet d'augmenter la durée de vie du compresseur.

Remarque: Pour économiser de l'énergie, vous pouvez arrêter la fonction Superfrost avant écoulement de la période prévue de 30 heures. Pour cela, appuyez à nouveau sur la touche SF. Veillez cependant à ce que la température soit inférieure à -18°C.

Le mode Superfrost n'est pas nécessaire si :

- vous introduisez des surgelés dans votre congélateur,
- vous souhaitez congeler jusqu'à 2 kg de produits frais par jour.

Conseils pour la congélation et la conservation

- Durées de conservation recommandées pour les différents aliments dans le congélateur:

Glaces	De 2 à 6 mois
Charcuterie, jambon	De 2 à 6 mois
Pain, pâtisseries	De 2 à 6 mois
Gibier, porc	De 6 à 10 mois
Poisson, gras	De 2 à 6 mois
Poisson, maigre	De 6 à 12 mois
Fromage	De 2 à 6 mois
Volaille, bœuf	De 6 à 12 mois
Légumes, fruits	De 6 à 12 mois

- Emballez toujours les aliments que vous congélez vous-même en portions adaptées à votre consommation courante. Pour une congélation rapide et correcte, respecter les quantités suivantes dans chaque paquet : fruits et légumes : paquets de 1 kg maximum, viandes : paquets de 2,5 kg maximum.
- Les légumes doivent être blanchis après avoir été lavés et réparés en portions (les plonger 2 à 3 minutes dans l'eau bouillante, puis les refroidir rapidement en les passant sous l'eau froide).
- Ne pas saler ni épicer les produits frais et les légumes blanchis avant de les congeler. Les autres aliments peuvent être légèrement salés et épicés. Certaines épices perdent de leur saveur lors de la congélation.
- N'utiliser que des emballages disponibles dans le commerce type sacs de congélation, récipients recyclables en plastique, métal et aluminium.
- Ne pas placer des produits frais à congeler au contact de produits déjà congelés. Veiller aussi à ce que les paquets soient secs, pour éviter qu'ils ne collent entre eux en se congelant.
- Indiquer le contenu et la date sur les paquets à congeler et respecter scrupuleusement la date limite de conservation.
- Ne jamais placer de bouteilles ou cannettes contenant une boisson gazeuse dans le congélateur, car elles pourraient exploser.
- Les soins apportés à la décongélation sont aussi importants que lors de la congélation. En règle générale, ne décongeler que la quantité nécessaire à votre consommation. Cuisiner ou utiliser aussi rapidement que possible les aliments venant d'être décongelés.

Les aliments congelés peuvent être décongelés de la manière suivante :

- dans le four à chaleur tournante,
- dans le four à micro-ondes,
- à température ambiante,
- dans le réfrigérateur ; le froid dissipé est utilisé pour la réfrigération des autres aliments.

Des portions peu épaisses de viande et de poisson peuvent être cuisinées en cours de décongélation.

Les légumes peuvent être cuits alors qu'ils sont encore congelés (temps de cuisson réduit de moitié).

Equipement

Système info

Les aliments congelés doivent être consommés dans la limite des délais de conservation recommandés.

Les chiffres entre les symboles indiquent la durée de conservation en mois pour plusieurs types de denrées.

Les durées de conservation mentionnées sont données à titre indicatif. La durée de conservation (valeur inférieure ou supérieure) d'un produit dépend principalement de sa qualité initiale et du type de préparation réalisée avant la congélation. Pour des aliments gras, respecter les valeurs ci-après.

①		2-6		④
②		4-8		⑤
③		6-12		⑥

- ① plats cuisinés, crème glacée
- ② poisson, porc
- ③ légumes, fruits
- ④ saucisses, pain
- ⑤ champignons, gibier
- ⑥ volailles, bœuf/veau

