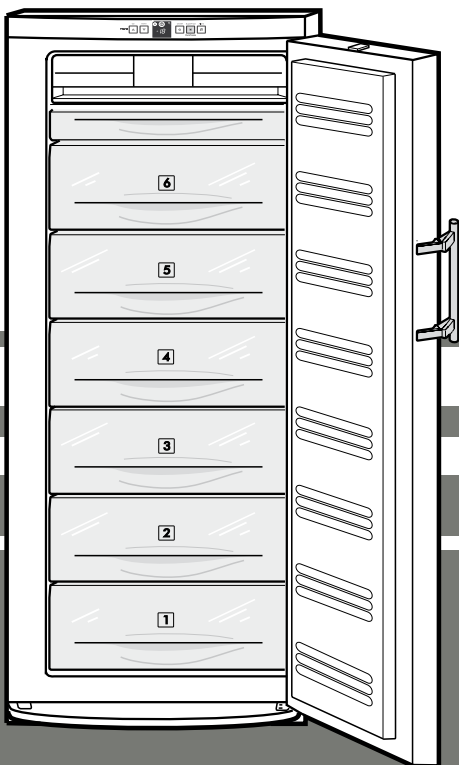


# Consignes d'utilisation

## Congélateur NoFrost DuraFreeze

F



7084 152 - 00

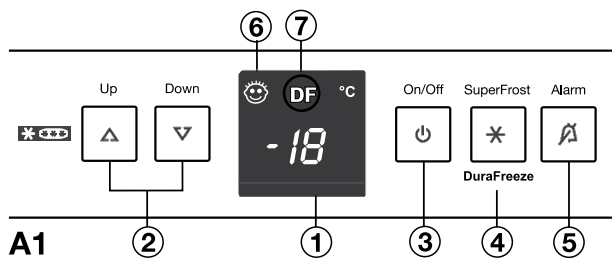
GNP..06 DF 0609

**LIEBHERR**

# Principales caractéristiques de l'appareil

## Éléments de commande et de contrôle, fig. A1

- ① Affichage température et réglage choisi, avec affichage nA pour FrostControl et coupure de courant avec fonction d'indication de la température la plus élevée
- ② Touches de réglage température : **UP = plus chaud, DOWN = plus froid**, réglage recommandé : -18°C
- ③ Touche Marche-Arrêt
- ④ **Fonction SuperFrost**, touche allumée = fonction activée. Pour la congélation rapide de grandes quantités de produits frais.
- **Fonction DuraFreeze**, symbole DF allumé ⑦ = fonction activée. Pour conserver une qualité / une valeur de consommation élevées ou prolonger la durée de conservation des aliments surgelés.
- ⑤ Touche d'arrêt alarme sonore
- ⑥ Affichage de la sécurité enfants, allumée = fonction activée, contre tout arrêt intempestif. Pour de plus amples informations, voir le chapitre "Fonctions supplémentaires".
- ⑦ Affichage DuraFreeze, allumé = fonction activée après avoir appuyé plusieurs fois sur la touche ④



## Plaquette signalétique, fig. A2

- ① Désignation
- ② Numéro S.A.V.
- ③ Numéro de l'appareil
- ④ Pouvoir de congélation en kg/24h

## Description de l'appareil et de ses aménagements

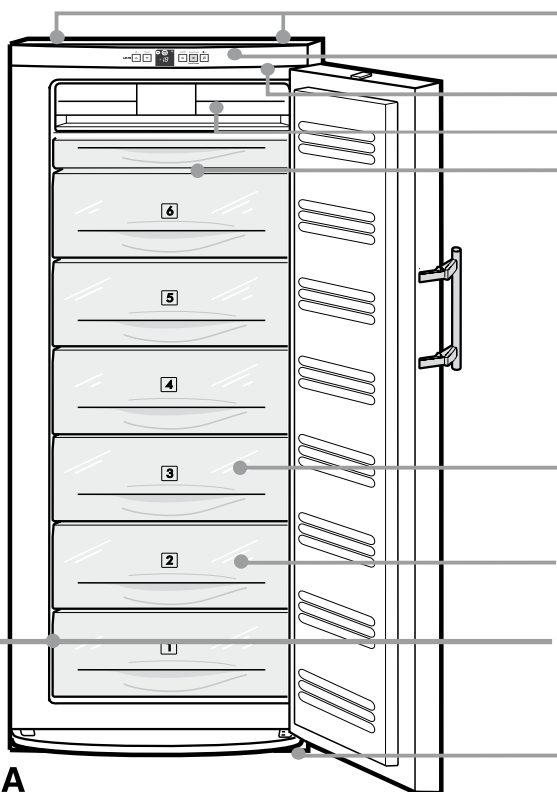
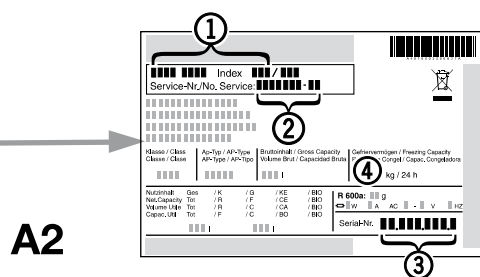
fig. A

- Poignées de transport arrière
- Éléments de commande et de contrôle
- Eclairage
- Dispositif NoFrost pour dégivrage automatique
- Tablette de congélation, accumulateur de froid\*

Tiroirs

VarioSpace grâce à la possibilité d'extension du tiroir\*  
Plaquette signalétique

Pieds réglables, poignées de transport avant, roulettes de transport à l'arrière



Vous avez fait l'acquisition d'un nouvel appareil et nous vous en félicitons. Votre choix s'est porté sur un appareil bénéficiant des techniques du froid les plus évoluées, qui garantissent à votre appareil une longue durée de vie et une sécurité d'emploi irréprochable.

L'équipement de votre appareil vous offre un niveau de confort quotidien très élevé.

Par l'acquisition de cet appareil, fabriqué suivant des procédés sans danger pour l'environnement et avec des matériaux recyclables, vous apportez également votre contribution active à la protection de l'environnement.

Afin de connaître tous les avantages de votre nouvel appareil, veuillez lire attentivement les consignes d'utilisation.

Nous espérons que votre nouvel appareil vous donnera entière satisfaction.

Nous vous prions de conserver soigneusement ces consignes d'utilisation et, le cas échéant, de les remettre au nouvel acquéreur de l'appareil si le dernier est cédé à une tierce personne.

Ce mode d'emploi est valable pour plusieurs appareils, des différences sont par conséquent possibles.

## Sommaire

	Page
<b>Consignes d'utilisation</b>	
Principales caractéristiques de l'appareil.....	22
Sommaire .....	23
Prescriptions .....	23
Recommandations pour l'économie d'énergie.....	23
Recommandations et consignes de sécurité .....	24
Protection de l'environnement .....	24
Mise en place .....	24
Raccordement électrique .....	24
Mise en service et éléments de contrôle.....	25
Mise en marche et arrêt de l'appareil.....	25
Réglage de la température .....	25
Affichage de la température.....	25
Alarme sonore .....	25
Coupage de courant/affichage FrostControl.....	25
Fonctions supplémentaires - sécurité enfants ....	25
Intensité lumineuse de l'affichage* .....	25
SuperFrost.....	26
DuraFreeze .....	26
Conseils pour la congélation et la conservation .....	27
VarioSpace* .....	27
Équipement .....	28
Tablette de congélation .....	28
Accumulateurs de froid.....	28
Préparation de glaçons.....	28
Eclairage .....	28
Nettoyage .....	29
Pannes éventuelles - problèmes .....	29
Plaquette signalétique et S.A.V.....	30
<b>Mise en place et instructions de montage</b>	
Dimensions .....	31
Inversion du sens d'ouverture de la porte .....	31

## Prescriptions

- L'appareil est uniquement conçu pour la réfrigération de denrées alimentaires.
- Pour la réfrigération de denrées alimentaires à usage commercial, il convient de respecter les dispositions légales en vigueur. L'appareil n'est pas conçu pour le stockage et la réfrigération de médicaments, de plasma, de préparations de laboratoire ou de substances et produits similaires mentionnés dans la directive européenne sur les produits médicaux 2007/47/CEE. Un usage abusif de l'appareil peut occasionner des dommages aux marchandises stockées ou entraîner leur détérioration. Par ailleurs, l'appareil n'est pas adapté à fonctionner dans des locaux à risques d'explosion.
- L'appareil est conçu pour fonctionner à certaines températures ambiantes, suivant sa classe climatique. Celles-ci ne doivent pas être dépassées. La classe climatique de votre appareil est indiquée sur la plaquette signalétique :

SN, N	jusqu'à +32°C
ST	jusqu'à +38°C
T	jusqu'à +43°C

- Le bon fonctionnement de cet appareil est garanti pour une température ambiante minimale limitée à +5°C.
- L'étanchéité du circuit réfrigérant est éprouvée.
- Cet appareil est conforme aux prescriptions de sécurité applicables et satisfait ainsi aux prescriptions définies par les directives CE 2006/95/CE et 2004/108/CE.

## Recommandations pour l'économie d'énergie

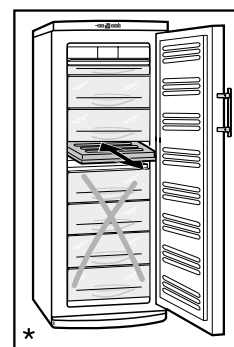
- Veiller à ne pas obstruer les orifices de ventilation.
- Éviter les ouvertures prolongées de la porte.
- Classer vos aliments par groupes de produits et ne pas dépasser la date limite de conservation.
- Bien emballer ou couvrir vos aliments avant de les conserver ; vous évitez ainsi la formation de givre.
- Laisser refroidir les aliments chauds à température ambiante avant de les ranger dans l'appareil.
- Faire décongeler vos denrées dans le réfrigérateur.
- Maintenir la porte de votre appareil fermée en cas de coupure de courant. Vous retardez ainsi la remontée en température et préservez ainsi plus longtemps la qualité de vos produits congelés.

## La plaque isolante pour régime de charge partielle

est disponible chez votre revendeur spécialisé comme accessoire. Lorsque vous ne conservez qu'une faible quantité de denrées congelées dans votre appareil, la plaque isolante permet une réduction de la consommation d'énergie, pouvant aller jusqu'à 50%.

- Vous pouvez "arrêter" au choix 1, 2, 3, ou même, selon le modèle, jusqu'à 5 tiroirs. Au moins 2 tiroirs sont nécessaires pour assurer la réfrigération.

Pour plus d'information voir les instructions de la plaque isolante.



# Recommandations et consignes de sécurité

## Protection de l'environnement

Les matériaux d'emballage sont fabriqués à partir de matières recyclables.



- Carton ondulé/carton
- Pièces moulées en polystyrène
- Feuilles en polyéthylène
- Colliers de serrage en polypropylène

### ● Les matériaux d'emballage ne sont pas des jouets pour les enfants ! Danger d'étouffement avec les films plastiques !

- Veuillez apporter les matériaux d'emballage dans une déchetterie publique.

**Votre ancien appareil** contient encore des matériaux de valeur. Il doit faire l'objet du tri de déchets.

- Mettez votre ancien appareil hors service. Pour cela, le débrancher et couper le câble d'alimentation électrique. Veuillez détruire la serrure pour éviter que les enfants, en jouant, puissent rester enfermés à l'intérieur de l'appareil.
- Veillez à ne pas détériorer le circuit frigorifique de votre ancien appareil lors de son enlèvement ou de son transport dans une déchetterie appropriée.
- Pour tout renseignement sur le fluide réfrigérant contenu, consultez la plaquette signalétique.
- L'élimination des anciens appareils doit être effectuée dans les règles de l'art selon les prescriptions et les législations locales applicables.



## Consignes de sécurité

- Afin d'éviter tout accident matériel ou corporel, ne transportez l'appareil que dans son emballage et faites appel à une deuxième personne pour mettre en place l'appareil.
- Le réfrigérant R 600a utilisé ne présente pas de danger pour l'environnement mais est inflammable.
- Veiller à ne pas endommager les tubes du circuit frigorifique. Une projection de réfrigérant dans les yeux peut provoquer des blessures. Le réfrigérant peut aussi s'enflammer.
- En cas de fuite du réfrigérant, éloigner les flammes vives ou les sources d'allumage de la proximité de la fuite, débrancher la prise et bien aérer la pièce.
- En cas de détérioration de l'appareil, contacter immédiatement le fournisseur avant même de brancher l'appareil.
- Pour garantir la sécurité de fonctionnement de l'appareil, respecter scrupuleusement les consignes de la notice concernant la mise en place et le raccordement électrique.
- En cas de panne, mettre l'appareil hors service en débranchant l'appareil (sans tirer sur le câble) ou en ôtant (ou dévissant) le fusible.
- **Afin d'éviter tout risque pour les utilisateurs de l'appareil, les réparations et interventions ne doivent être effectuées que par un Service Après Vente agréé.** Cette consigne s'applique également au remplacement du câble d'alimentation.



## Recommandations d'utilisation

- Ne pas conserver de matières explosives ni de produits en bombe à gaz propulseur inflammable (butane, propane, pentane, etc.) dans votre appareil. En cas de fuite éventuelle, ces gaz risquent en effet de s'enflammer au contact d'éléments électriques de votre appareil. Les produits en bombe concernés sont identifiés par l'étiquette indiquant leur composition ou un symbole représentant une flamme.
- Veillez à ce que vos alcools forts soient bien fermés et conservez les verticalement.
- Ne pas manipuler de flammes vives ou de sources d'allumage à l'intérieur de l'appareil.
- Ne pas utiliser d'appareils électriques à l'intérieur de l'appareil (appareils de nettoyage à vapeur, appareils de chauffage, appareils à glace, etc.).



- Ne pas utiliser le socle, les portes, les tiroirs, etc. comme marchepied ou comme support.
- Cet appareil ne s'adresse pas aux personnes (et enfants) présentant des handicaps physiques, sensoriels ou mentaux ou aux personnes ne disposant pas d'une expérience et de connaissances suffisantes, sauf si ces dernières ont bénéficié d'une surveillance initiale ou ont reçu des instructions relatives à l'utilisation de l'appareil de la part d'une personne responsable de leur sécurité. Les enfants ne doivent pas être laissés sans surveillance afin de s'assurer qu'ils ne jouent pas avec l'appareil.
- Évitez le contact permanent de la peau avec des surfaces froides ou des produits réfrigérés / surgelés. Cela est susceptible de provoquer des douleurs, une sensation d'engourdissement et des gelures. En cas de contact prolongé de la peau, prévoir les mesures de protection nécessaires, comme par ex. l'usage de gants.
- Ne pas consommer la glace alimentaire, notamment la glace à l'eau et les glaçons, à la sortie de l'appareil, afin d'éviter tout risque de brûlures pouvant être provoquées par les températures très basses.
- Pour éviter tout risque d'intoxication alimentaire, ne pas consommer des aliments stockés au-delà de leur date limite de conservation.

## Mise en place

- Lors de l'installation/encastrement, veiller à ne pas endommager les tubulures du circuit frigorifique.
- Caler solidement l'appareil installé à l'emplacement voulu, en réglant la hauteur des pieds à l'aide de la clé 10 fournie.
- Évitez d'installer l'appareil à un endroit directement exposé aux rayons du soleil, près d'une cuisinière, d'un chauffage ou de tout autre appareil chauffant ainsi que dans des lieux humides et exposés à des projections d'eau. La cave, par exemple, est un endroit idéal.
- Toujours monter l'appareil contre un mur.
- Le site d'installation de votre appareil doit impérativement être conforme à la norme EN 378, à savoir un volume de 1 m<sup>3</sup> pour 8 g de fluide réfrigérant type R 600a, pour interdire toute formation de mélange gaz-air inflammable en cas de fuite dans le circuit frigorifique. Les données relatives à la masse de réfrigérant sont indiquées sur la plaquette signalétique à l'intérieur de l'appareil.
- **Ne pas déplacer les grilles de ventilation. Veiller à une bonne ventilation de l'appareil.** Respecter les instructions du chapitre "Mise en place et instructions de montage".
- Ne poser aucun appareil générateur de chaleur (four à micro-ondes, grille-pain etc.) sur votre réfrigérateur ou congélateur !
- Afin d'éviter tout incendie, ne pas poser de bougies allumées, de lampes ou autres objets avec des flammes ouvertes sur le réfrigérateur / congélateur.
- Ôter toutes les sécurités de transport.



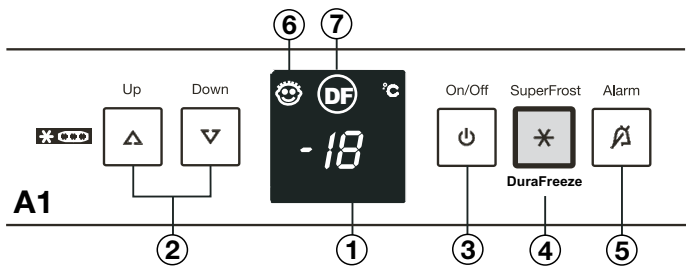
## Raccordement électrique

Assurez-vous que le **courant (courant alternatif) et la tension** correspondent bien aux indications de la plaquette signalétique de l'appareil située à l'intérieur de l'appareil à gauche, voir fig. A.



- **Ne brancher l'appareil qu'à une prise de courant conforme avec mise à la terre.**
- Le fusible de protection de la prise doit être au moins de 10 A. S'assurer également que la prise de courant n'est pas située derrière l'appareil et qu'elle est facilement accessible.
- **Ne pas**
  - raccorder l'appareil à des onduleurs\*,
  - utiliser l'appareil avec les "prises économie d'énergie" : l'électronique pourrait être endommagée,
  - raccorder sur une rallonge avec d'autres appareils - danger de surchauffe.
- En détachant le câble secteur noué au dos de l'appareil, veiller à ôter le **serre-câble** de l'appareil pour éviter toute vibration de ce dernier.

# Mise en service et éléments de contrôle



## Mise en marche et arrêt de l'appareil

- **Mise en marche** : appuyer sur l'interrupteur Marche-Arrêt ③ pour que l'affichage de température s'allume/clignote.
- A la mise en service et lorsque l'appareil est chaud, l'affichage indique des **traits** tant que la température n'est pas descendue en dessous de 0°C.
- L'éclairage est allumé lorsque la porte est ouverte.
- **Arrêt** : appuyer pendant env. deux secondes sur l'interrupteur Marche-Arrêt pour que l'affichage de température s'éteigne.

## Réglage de la température

Cet appareil est réglé d'usine pour un régime de fonctionnement normal. Nous recommandons une température de -18°C.

- **Abaisser la température** : appuyer sur la touche de réglage DOWN ②.
  - **Elever la température** : appuyer sur la touche de réglage UP ②.
  - Lors du réglage de la température, la **valeur de réglage clignote** à l'affichage.
  - Après une première pression sur la touche de réglage, l'affichage indique le réglage actuel, à savoir la **dernière valeur réglée (= valeur théorique)**.
  - Par de brèves pressions répétées sur la touche, le réglage change par paliers de 1°C ; une pression prolongée fait défiler les valeurs en continu.
  - Environ 5 secondes après toute dernière pression sur une touche, l'électronique de l'appareil passe automatiquement à l'affichage de la température **instantanée (= valeur réelle)**.
  - La température peut être réglée sur une plage allant de -14°C à -28°C.
- En fonction du lieu d'installation de l'appareil, il n'est pas toujours possible d'obtenir la température la plus basse (par ex. lorsque la température ambiante est élevée).

## Affichage de la température

En régime de fonctionnement normal, la température affichée est celle des **denrées congelées les plus chaudes** ①.

**L'affichage clignote** lorsque vous

- modifiez le réglage de la température et lorsque
- la température a augmenté de plusieurs degrés, pour vous avertir qu'il y a perte de froid. Une brève augmentation de la température peut survenir, par exemple, lorsque vous introduisez des aliments frais "chauds", ainsi que lorsque vous sortez ou rangez des produits congelés, en raison d'une entrée d'air chaud dans l'appareil. Lorsque la porte est refermée, l'électronique règle la température automatiquement sur la dernière valeur réglée. Une brève augmentation de la température n'influe pas sur la qualité des produits congelés.
- Si l'affichage indique "F7" à "F5", l'appareil est en panne. Adressez-vous alors à votre Service Après Vente le plus proche, en indiquant l'affichage que vous avez observé ; l'intervention en sera facilitée et d'autant plus rapide.

## Alarme sonore

L'alarme sonore vous aide à préserver la qualité de vos denrées congelées et à économiser de l'énergie.

### ● L'alarme sonore s'éteint

- en appuyant sur la touche d'arrêt alarme ⑤,
- automatiquement lorsque la température de conservation atteinte est suffisamment basse ou en refermant la porte.

### Alarme porte ouverte

- Cette alarme retentit toujours si la porte est restée ouverte plus de 60 s environ. Vous pouvez l'éteindre tant que la porte est ouverte. En refermant la porte, vous réactivez la fonction d'alarme.

### Alarme élévation de température

- L'alarme sonore retentit toujours lorsque la température du congélateur n'est pas assez basse (dépend du réglage de température sélectionné).
- Simultanément, **l'affichage de la température clignote**.

Causes possibles :

- des produits frais ont été introduits dans le congélateur alors qu'ils étaient encore chauds,
- une quantité excessive d'air chaud ambiant s'est introduite dans le congélateur pendant que vous rangiez ou sortiez vos produits.

L'affichage de la température **clignotera** tant que l'incident détecté par l'alarme ne sera pas éliminé. L'affichage arrêtera ensuite de clignoter et sera permanent, **réactivant** automatiquement la fonction d'alarme sonore.

## Coupure de courant/affichage FrostControl

Le message **nr** indiqué par l'affichage signifie que la température du congélateur a subi une **élévation** anormale au cours des dernières heures ou des derniers jours en raison d'une coupure de courant.

- Si vous appuyez sur la touche d'alarme ⑤ alors que le message **nr** apparaît à l'affichage, ce dernier indiquera la température **la plus élevée** atteinte pendant la coupure de courant.
- Selon l'élévation de température observée voire la dé-congélation survenue, vérifier la qualité des denrées alimentaires et voir si elles sont propres à la consommation.
- La température "la plus élevée" sera affichée pendant environ 1 mn. Ensuite, l'électronique indiquera la température instantanée du congélateur. En appuyant à nouveau sur la touche d'alarme, l'affichage peut être effacé immédiatement.

Au terme de la coupure de courant, l'appareil fonctionne à nouveau en fonction des derniers réglages de température sélectionnés.

## Fonctions supplémentaires

Au moyen du mode de réglage, vous pouvez avoir recours à la sécurité enfants et modifier **l'intensité lumineuse de l'affichage\*** :

**Activer le mode de réglage** :

- Appuyer pendant env. 5 sec. sur la touche SuperFrost - la touche SuperFrost clignote - l'écran affiche **c** pour sécurité enfants.

Note : la valeur à modifier clignote.

- En appuyant sur la touche Up/Down, sélectionner la fonction désirée :

**c = sécurité enfants** ou **h = intensité lumineuse**.

- En appuyant brièvement sur la touche SuperFrost, sélectionner/confirmer la fonction :

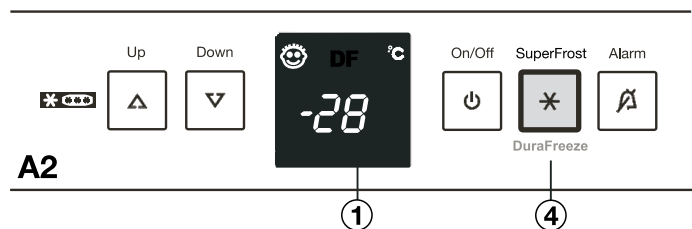
- Pour **c = sécurité enfants** en appuyant sur la touche Up/Down, sélectionner **c1** = sécurité enfants **ON** ou **c0** = sécurité enfants **OFF** et confirmer avec la touche SuperFrost. Lorsque le symbole ⑥ luit, la sécurité enfants est active.

- Pour **h = intensité lumineuse** en appuyant sur la touche Up/Down, sélectionner **h1** = intensité lumineuse **minimale** jusqu'à **h5** = intensité lumineuse **maximale** et confirmer avec la touche SuperFrost.

**Quitter le mode de réglage** :

- En appuyant sur la touche On/Off, vous terminez le mode de réglage. Après 2 min. le système électronique commute automatiquement.
- Le service de réglage standard est de nouveau actif.

# SuperFrost



Les produits **frais** doivent être congelés à cœur le plus rapidement possible. Pour cela, les produits déjà stockés dans votre congélateur doivent obtenir une "réserve de froid". Cette opération est possible grâce au mode SuperFrost et permet de préserver au mieux valeur nutritive, aspect et saveur des denrées congelées.

- La quantité maximale de denrées (en kg) que vous pouvez congeler en 24 h est indiquée sur la plaquette signalétique sous la rubrique "Pouvoir de congélation ... kg/24h", voir fig. **A2/④**. Cette valeur maximale varie selon le modèle et sa classe climatique.

## Congélation en mode SuperFrost

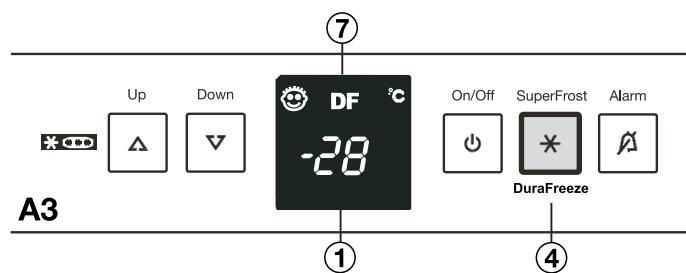
- Appuyer brièvement sur la touche SuperFrost ④ pour qu'elle s'allume.  
La température de congélation s'abaisse, l'appareil passe à sa puissance maximale.
- Pour congeler une petite quantité de produits, attendre environ 6 heures. C'est généralement suffisant. Pour congeler la quantité **maximale** de produits (voir plaquette signalétique), attendre environ 24 heures.
- Introduire ensuite les produits frais de préférence dans les tiroirs du haut.  
Pour congeler la quantité **maximale** de denrées, **retirer** les tiroirs et placer les produits emballés directement sur les plaques. Après congélation, remettre les tiroirs et y ranger les produits.
- Le mode SuperFrost **s'arrête automatiquement** au bout de 30 (au plus tard 65) heures en fonction des paramètres requis. La congélation est alors terminée. **La touche SuperFrost est éteinte**. L'appareil continue à fonctionner selon le dernier réglage sélectionné.

**Remarque :** en mode SuperFrost, l'appareil fonctionne à sa puissance maximale, ce qui peut faire augmenter provisoirement le niveau de bruit du compresseur.

Le mode SuperFrost **n'est pas nécessaire** si :

- vous introduisez des surgelés dans votre congélateur,
- vous souhaitez congeler jusqu'à 2 kg de produits frais par jour.

# DuraFreeze



DuraFreeze vous permet de

- mieux conserver la qualité de vos aliments qu'en régime normal et ce, pour la même durée de conservation
- ou doubler la durée de conservation tout en conservant la même qualité qu'en régime normal.

## Stockage avec DuraFreeze

L'interrupteur DuraFreeze combine des températures de stockage basses avec une température toujours constante. Ce système permet de réduire le dessèchement, la formation de givre, la recristallisation, la brûlure de congélation et la perte de masse. Par exemple, la formation de cristaux de glace dans la crème glacée est considérablement réduite - les propriétés sensorielles sont préservées. Les légumes, la viande, le poisson et les fruits de mer conservent au mieux leur qualité, leur goût et leur valeur de consommation.

### Mise en marche de DuraFreeze :

- Appuyer **2 fois** un court instant sur la touche DuraFreeze ④ .
- Le symbole DF s'allume dans l'affichage de la température ⑦ . La température affichée baisse lentement à -28°C.

### Arrêt de DuraFreeze :

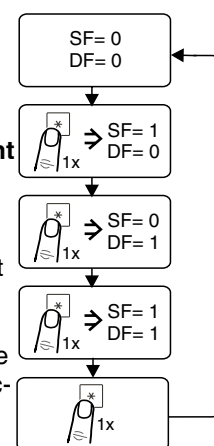
- Appuyer **2 fois** un court instant sur la touche DuraFreeze ④ .
- Le symbole DF s'éteint dans l'affichage de la température. La température affichée augmente lentement à -18°C du régime normal.

## Fonctions de la touche ④

Les fonctions SuperFrost (SF) et DuraFreeze (DF) recourent toutes deux à la même touche ④ .

Lorsque votre appareil est en régime normal (SF et DF sont éteints), mettez en marche et arrêtez les fonctions en appuyant une à quatre fois comme suit :

- Appuyer une fois : SuperFrost allumé - la touche ④ s'allume.
- Appuyer de nouveau : SuperFrost **éteint** et DuraFreeze **allumé** - le symbole DF ⑦ s'allume.
- Appuyer de nouveau : SuperFrost **et** DuraFreeze sont **allumés** - la touche et le symbole DF s'allument.
- Appuyer de nouveau : SuperFrost **et** DuraFreeze sont éteints - la touche et le symbole DF s'éteignent. L'appareil fonctionne de nouveau en régime normal.



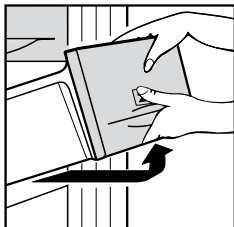
**Remarque :**

- En raison des températures de stockage basses de la fonction DuraFreeze, de l'humidité peut se condenser partiellement au niveau des surfaces extérieures des appareils situés dans des pièces exposées à une hygrométrie très élevée. Il ne s'agit pas d'un défaut de l'appareil, mais d'un processus physique naturel. Vous pouvez empêcher cela en réduisant l'hygrométrie dans la pièce ou en passant temporairement en régime normal.

# Conseils pour la congélation et la conservation

## Conseils pour la congélation et la conservation

- **Aliments pouvant être congelés** : viandes, gibier, volailles, poissons frais, légumes, fruits, produits laitiers, pain, pâtisseries, plats cuisinés.  
**Aliments pour lesquels la congélation est déconseillée** : laitue, radis, raisins, pommes et poires entières, viandes grasses.
- **N'utiliser que des emballages** disponibles dans le commerce type sacs de congélation, récipients recyclables en plastique, métal et aluminium.
- Ne pas placer des produits frais à congeler au contact de produits déjà congelés. Veiller aussi à ce que les paquets soient secs, pour éviter qu'ils ne se collent entre eux en se congelant.
- Indiquer le contenu et la date sur les paquets à congeler et respecter scrupuleusement la date limite de conservation. Vous préserverez ainsi toute la qualité de vos aliments.
- Emballez toujours les aliments que vous congélez vous-même en portions adaptées à votre consommation courante. Pour une congélation rapide et correcte, respecter les quantités suivantes dans chaque paquet :
  - fruits et légumes : paquets de 1 kg maximum,
  - viandes : paquets de 2,5 kg maximum.
- **Les légumes** doivent être blanchis, après avoir été lavés et répartis en portions (les plonger 2 à 3 minutes dans l'eau bouillante, puis les refroidir rapidement en les passant sous l'eau froide. En cas d'utilisation d'une cocotte minute ou d'un four à micro-ondes, respecter les consignes du fabricant pour cette opération).
- Ne pas saler ni épicer les produits frais et les légumes blanchis avant de les congeler. Les autres aliments peuvent être légèrement salés et épicés. Certaines épices perdent de leur saveur lors de la congélation.
- Ne jamais placer de bouteilles ou cannettes contenant une boisson gazeuse dans le congélateur, car elles pourraient exploser. Dans le cas d'une réfrigération rapide de boissons, retirer les bouteilles au bout d'une heure maximum.
- **Pour la conservation** : chaque tiroir/plaque résiste à une charge maximale de 25 kg de produits congelés.
- Si vous souhaitez disposer du volume maximum, vous pouvez enlever les tiroirs ainsi que les glissières télescopiques et placer les produits à congeler directement sur les plaques.
  - Seul le tiroir du bas doit toujours rester dans l'appareil.
- **Pour retirer les tiroirs** : tirer jusqu'à la butée et soulever par l'avant.
  - Si vous retirez les tiroirs, **ne cachez pas** les fentes de ventilation de la paroi arrière, c'est important pour un fonctionnement sans problème.
- Classer les paquets par groupes de produits afin d'éviter toute ouverture prolongée de la porte et d'économiser au maximum de l'énergie.
- Ne pas dépasser la date limite de conservation indiquée.



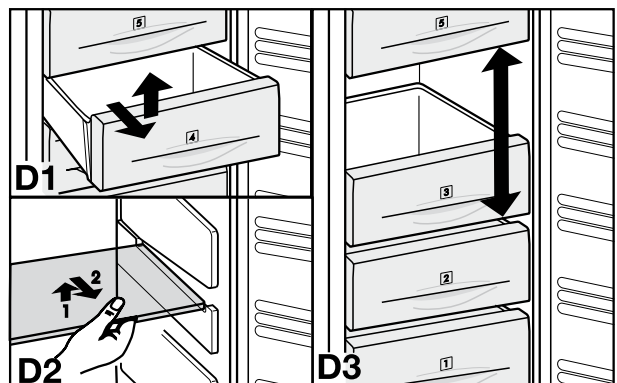
- **Pour la décongélation** : ne décongeler que la quantité nécessaire à votre consommation. Cuisiner le plus rapidement possible les aliments venant d'être décongelés.  
**Les aliments congelés peuvent être décongelés de la manière suivante** :
  - au four/au four à chaleur tournante
  - au micro-ondes
  - à température ambiante
  - dans votre réfrigérateur ; le froid dissipé est utilisé pour la réfrigération des autres aliments.
  - Des portions peu épaisses de viande et de poisson peuvent être cuisinées en cours de décongélation.
  - Les légumes peuvent être cuits alors qu'ils sont encore congelés (temps de cuisson réduit de moitié).
- A titre indicatif, voici quelques durées de conservation correspondant à divers aliments :

Crème glacée	2 à 6 mois
Saucisse, jambon	2 à 6 mois
Pain, pâtisseries	2 à 6 mois
Gibier, porc	6 à 10 mois
Poisson gras	2 à 6 mois
Poisson maigre	6 à 12 mois
Fromage	2 à 6 mois
Volaille, bœuf	6 à 12 mois
Fruits et légumes	6 à 12 mois

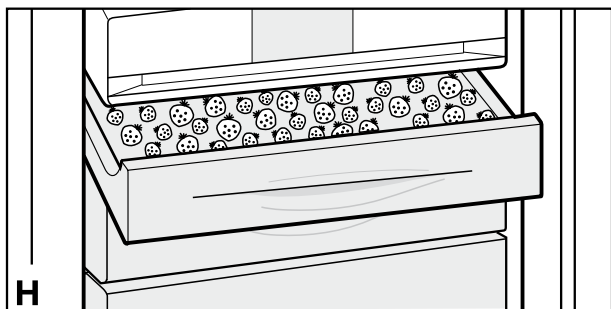
La durée de conservation des aliments dépend principalement de leur fraîcheur initiale, de la préparation avant congélation et de la qualité souhaitée. Pour des aliments gras, respecter les valeurs inférieures indiquées. En effet, les graisses ont tendance à rancir.

## VarioSpace\*

- En retirant un tiroir et sa plaque de support, vous obtenez de la **place disponible**, correspondant à la hauteur de 2 tiroirs, **pour congeler des denrées volumineuses**. Vous pouvez ainsi congeler des volailles, des viandes, de gros morceaux de gibier, sans les découper et les servir "en entier". Vous pouvez également stocker les gros gâteaux et les grands bacs de glace.
- **Pour retirer un tiroir** (fig. D1), tirer jusqu'à la butée et soulever par l'avant.
- **Pour retirer une plaque** (fig. D2), la soulever par l'avant et retirer.
- Pour la remettre, procéder dans le sens inverse ; insérer simplement la plaque support jusqu'à la butée.



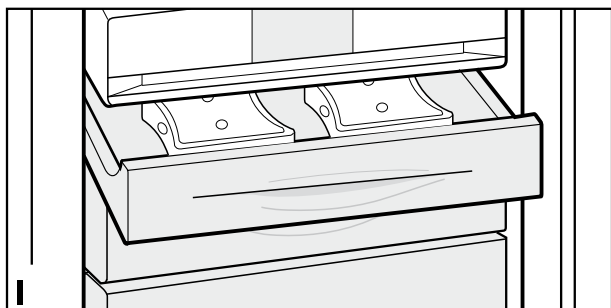
# Equipement



## La tablette de congélation

La tablette de congélation permet de congeler des fruits (baies, morceaux de fruits), fines herbes et légumes sans qu'ils ne se collent entre eux. Les produits conservent ainsi au mieux leur forme initiale et peuvent être décongelés en fonction de la quantité désirée.

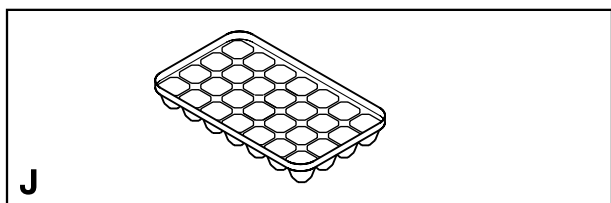
- Étaler les produits à congeler sur la tablette de congélation, fig. H.
- Laisser congeler pendant 10 à 12 heures avant de les conditionner dans des sacs de congélation ou des récipients et de les placer dans un tiroir.
- Pour décongeler, étaler à nouveau les produits congelés les uns à côté des autres.



## Les accumulateurs de froid\*

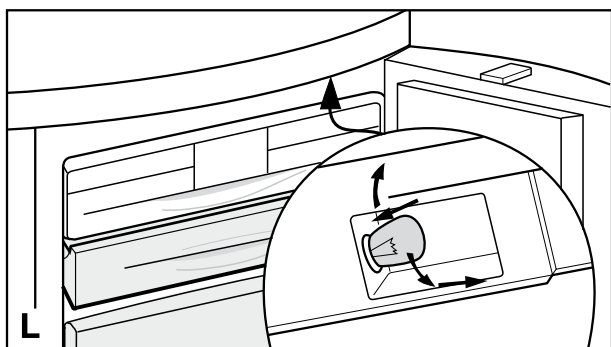
En cas de coupure de courant, les accumulateurs évitent une remontée trop rapide de la température du congélateur, préservant ainsi au mieux la qualité des aliments stockés.

- Pour gagner de la place, placer les accumulateurs sur la tablette de congélation et les laisser congeler, fig. I.
- Pour obtenir la "durée de conservation maximale en cas de panne", placez les accumulateurs de froid **congelés** directement dans le tiroir supérieur, sur les aliments congelés.



## Préparation de glaçons\*

- Remplir d'eau le bac à glaçons.
- Placer le bac à glaçons dans l'appareil et laisser geler.
- Les glaçons se détachent lorsqu'on tord légèrement le bac ou lorsqu'on le passe un court instant sous l'eau courante.



## Eclairage

Si la porte est restée ouverte, l'éclairage s'éteint automatiquement au bout d'environ 15 mn. Si l'éclairage ne s'allume pas lors d'une courte ouverture de porte, alors que l'affichage de la température fonctionne, il est probable que l'ampoule d'éclairage soit défectueuse.

### Remplacement de l'ampoule :

- **Caractéristiques des ampoules** : puissance maximale 15 W. Nature du courant et tension applicables à l'ampoule doivent coïncider avec les indications de la plaquette signalétique de votre appareil. Utiliser seulement des ampoules de même dimension ; douille : E14.
- Arrêter l'appareil. **Débrancher la prise ou ôter (ou dévisser) le fusible de la prise.**
- Remplacer l'ampoule située sous le bandeau de commande comme indiqué sur la figure.



## Nettoyage

### Conseils pour le dégivrage

Le système NoFrost assure le dégivrage automatique de l'appareil.

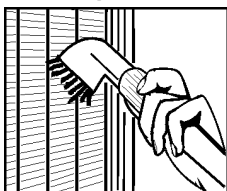
L'humidité produite se condense sur l'évaporateur, où elle gèle. Grâce au dégivrage automatique et périodique de l'appareil, la glace fond et s'évapore ensuite grâce à la chaleur dégagée par le compresseur.

Le principe du dégivrage automatique assure que le congélateur reste toujours exempt de glace ; il supprime les pertes de temps dues au dégivrage manuel.

### Nettoyage

- **Avant d'effectuer le nettoyage, arrêter impérativement l'appareil. Débrancher la prise de l'appareil ou ôter (ou dévisser) le fusible.**
- Nettoyer à la main l'intérieur, les équipements intérieurs ainsi que les parois extérieures de l'appareil avec de l'eau tiède mélangée à de faibles quantités de produit à vaisselle.
- Ne pas utiliser d'appareil de nettoyage à vapeur - risque de dommages matériels et corporels !
- N'utiliser en aucun cas des éponges à récurer ou abrasives, des produits de nettoyage concentrés, ni des détergents ou des nettoyants ou solvants chimiques contenant des abrasifs ou de l'acide.
- Nous conseillons l'utilisation de chiffons doux et d'un nettoyant tous usages de pH neutre.
- N'utilisez pour l'intérieur de l'appareil que des nettoyants et des produits d'entretien non nocifs pour les aliments.
- Les glissières télescopiques peuvent être retirées pour nettoyer les tablettes en verre, fig. E1: pousser le crochet d'arrêt avant 1 vers le bas, déplacer la glissière sur le côté 2 et vers l'arrière 3.
- Ne pas détériorer ou enlever la plaquette signalétique située à l'intérieur de l'appareil - elle est importante pour le service après-vente.
- Nettoyer, dépoussiérer une fois par an le **compresseur** et le condenseur (grille en métal située au dos de l'appareil). L'accumulation de poussière provoque une surconsommation d'énergie.
- Veiller à n'arracher, tordre ou détériorer aucun câble, ni aucune partie de l'appareil.
- Rebrancher et remettre ensuite l'appareil en marche. Activer la fonction SuperFrost et charger l'appareil lorsque la température est assez basse.

Si votre appareil doit **rester longtemps sans fonctionner**, le vider, le débrancher, le nettoyer comme décrit ci-dessus et laisser la porte ouverte pour éviter la formation de mauvaises odeurs.



## Pannes éventuelles - problèmes

Votre appareil est conçu et construit de sorte à assurer la meilleure sécurité d'emploi et une grande longévité.

Si une panne venait cependant à se produire pendant le fonctionnement, veuillez alors vérifier si la perturbation n'est pas due à une erreur de commande (dans ce cas, les frais occasionnés vous seront facturés, même pendant la garantie).

Vous pouvez remédier vous-même aux pannes suivantes en contrôlant les causes possibles :

**Panne** - Cause possible et remède

### L'appareil ne fonctionne pas, l'affichage est éteint

- L'appareil est-il en bonne position marche ?
- La prise de courant est-elle bien enfoncée ?
- Le fusible de la prise est-il en bon état ?

### L'éclairage ne fonctionne pas

- L'appareil est-il en marche ?
- La porte est-elle restée ouverte pendant plus de 15 mn ?
- L'ampoule est-elle défectueuse ? Contrôler et remplacer l'ampoule en vous référant au chapitre "Eclairage".

### L'appareil est trop bruyant

- L'appareil est-il bien calé, les meubles ou les objets se trouvant à proximité entrent-ils en vibration lorsque le compresseur fonctionne ?  
Essayer de déplacer un peu l'appareil, le mettre à niveau à l'aide des pieds réglables, écarter les bouteilles et les récipients pour éviter tout contact.
- Le bruit (gargouillis) dû à la **circulation du fluide** est tout à fait normal. Il provient du circuit de réfrigérant.  
Un **clic** à peine perceptible se produit à chaque fois que le compresseur (moteur) s'enclenche ou s'arrête automatiquement.

Le **ronflement du compresseur** est légèrement plus bruyant lorsque celui-ci s'enclenche. L'activation de la fonction SuperFrost, l'introduction d'aliments frais ou l'ouverture prolongée de la porte font augmenter automatiquement la puissance de refroidissement.

### L'alarme retentit, la température n'est pas assez froide

- Des quantités trop importantes de produits frais ont-elles été stockées **sans** SuperFrost ? (voir chapitre "SuperFrost")
- La porte de l'appareil ferme-t-elle correctement ?
- La ventilation (admission et évacuation de l'air) est-elle bien réalisée ?  
Libérer éventuellement les grilles de ventilation obstruées.
- La température ambiante est-elle trop chaude ? (voir chapitre "Prescriptions")
- L'appareil a-t-il été trop souvent ouvert ou est-il resté trop longtemps ouvert ?
- Eventuellement attendre que la température nécessaire se rétablisse d'elle-même.

### L'affichage indique le message nR

- Il y a eu une coupure/interruption passagère de l'alimentation électrique. Procéder en se référant au chapitre "Coupure de courant/affichage FrostControl".

### Par endroits, la carrosserie de l'appareil peut être chaude

- Cela est tout à fait normal. La chaleur dissipée par le circuit frigorifique est utilisée pour éviter la condensation de l'eau.

### Le compresseur fonctionne trop longtemps

- Pour les modèles superisolés, il s'agit d'un fonctionnement normal. En cas de faibles besoins en froid, le compresseur à vitesse variable\* passe à une vitesse de rotation basse. Bien que le temps de course s'en trouve augmenté jusqu'à presque fonctionner en marche continue, des économies d'énergie sont réalisées.



# Mise en place et instructions de montage

## Dimensions

Les dimensions hors tout sont indiquées dans la fig. S, et dans le tableau suivant :

Appareil, volume brut (l) (voir plaquette signalétique)		Hauteur H (mm)
188	(20..)	1250
233	(24..)	1447
279	(29..)	1644
324	(33..)	1841

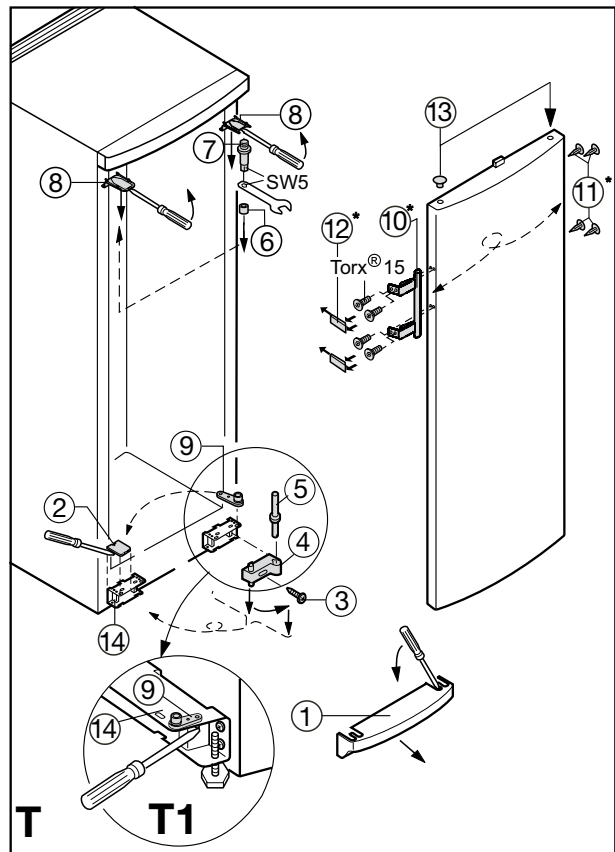
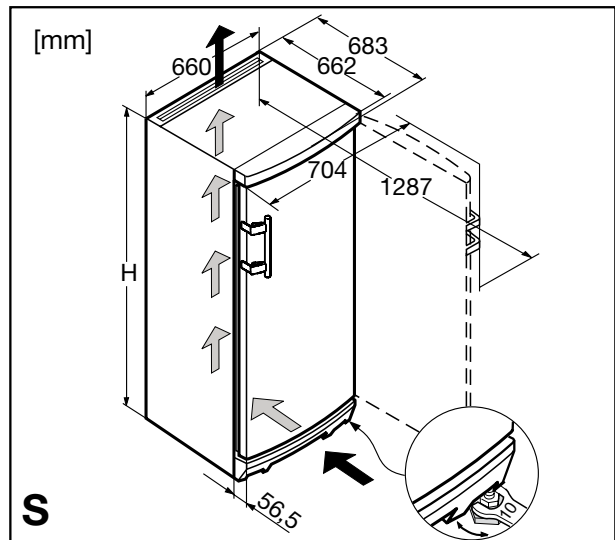
## Mise en place

Ne pas monter l'appareil côte à côte („side-by-side“) avec d'autres réfrigérateurs ou congélateurs. Point important pour éviter tout dommage suite aux écoulements d'eau de condensation.

## Inversion du sens d'ouverture de la porte

Si nécessaire, vous pouvez inverser le sens d'ouverture de la porte.

- Porte ouverte, désenclipper la plinthe ① côté charnière à l'aide d'un tournevis et la tirer vers l'avant.
  - Désenclipper le cache ② à l'aide d'un tournevis. Fermer la porte.
  - Dévisser la vis M5 ③.
  - Tirer vers le bas l'élément pivotant ④ avec son pivot ⑤, basculer l'ensemble et le déposer.
  - Ouvrir la porte, la basculer par le bas et la retirer. Veiller à ne pas perdre les rondelles d'écartement ⑥.
  - Poser tous les éléments de charnière sur le côté opposé :
    - Désenclipper les caches ⑧ avec un tournevis à l'avant et les enlever de biais vers le bas. Dévisser le pivot ⑦ et le visser du côté opposé en utilisant l'embout à six pans creux de la clef plate fournie (clef de 5). Remonter les caches ⑧ : les remettre en place à l'arrière et les encliquer à l'avant.
    - Charnière inférieure: soulever la pièce d'écartement ⑨ et la poser sur le côté opposé.
  - Pose de la porte :
    - Extraire les bouchons ⑬ des paliers de porte et les poser sur le côté opposé.
    - Accrocher la porte dans le pivot ⑦. Veiller à ne pas perdre les rondelles d'écartement ⑥. Fermer la porte.
    - Tourner l'élément pivotant ④ de 180°, extraire le pivot ⑤ et assembler l'ensemble à l'envers. Monter l'ensemble sur le support ⑭: pour cela, engager le pivot à travers le support dans le palier de porte, rabattre l'élément pivotant, le pousser vers le haut et le prémonter à l'aide de la vis ③.
  - Aligner à fleur la porte à la carrosserie de l'appareil à l'aide du trou oblong du support ⑭, puis serrer à fond la vis ③.
  - Mettre en place la plinthe ① et appuyer pour l'enclipper.
  - Porte ouverte, poser le cache ② dans la plinthe à l'avant, l'enclipper à l'arrière.
  - Déplacer\* la poignée ⑩ et les bouchons ⑪: lorsque la porte est ouverte, déboîter doucement les plaques d'appui\* ⑫ à l'avant et les pousser sur le côté ; dévisser la poignée.
- Faire l'inverse lors du montage: insérer les plaques et penser à bien les enclencher.



Le fabricant de cet appareil s'efforce d'améliorer tous les types et modèles de sa gamme. Il se réserve donc le droit d'apporter des modifications concernant la forme, l'équipement et les caractéristiques techniques de ses appareils.

