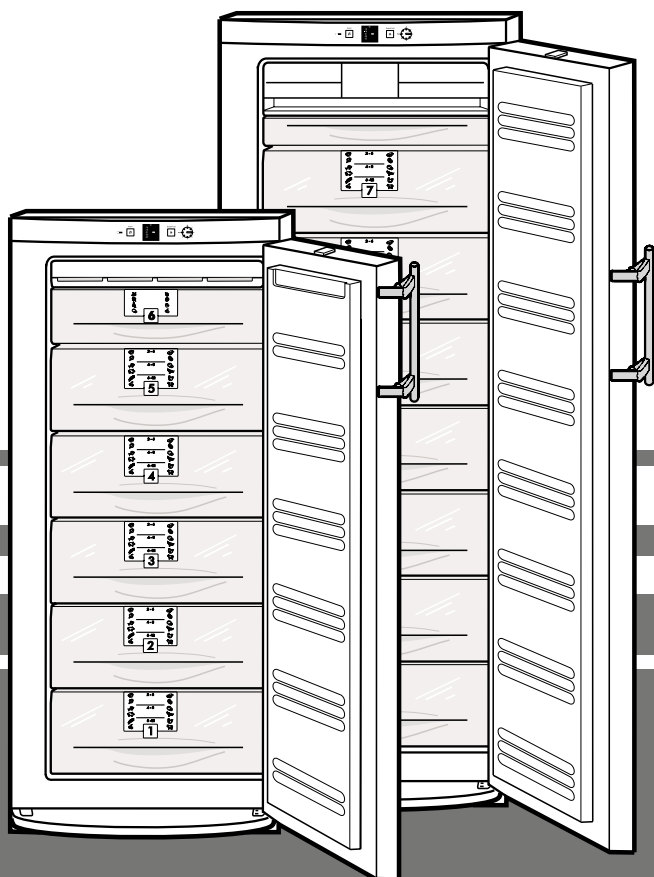


Consignes d'utilisation

Congélateurs NoFrost à régulation électronique

F



7082 308-00

GN...3 3805

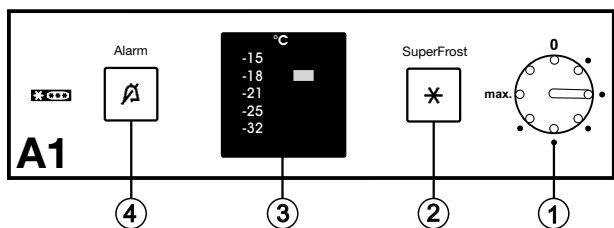
LIEBHERR

Principales caractéristiques de l'appareil

Éléments de commande et de contrôle

fig. A1

- ① Interrupteur Marche-Arrêt et thermostat
- ② Touche SuperFrost, allumée = fonction activée
- ③ Affichage de réglage de la température congélateur
- ④ Touche d'arrêt alarme sonore à voyant de contrôle (température trop élevée)



Position du réglage de température

- ① 1^{ère} position = chaud
- Position "max." = froid
- Position recommandée : -18°C

SuperFrost

Congélation rapide des produits frais :

- Appuyer un court instant sur la touche SuperFrost ② pour qu'elle s'allume.
- Laisser fonctionner l'appareil sous ce régime pendant 6 à 24 heures.
- Introduire ensuite les produits frais dans les tiroirs du haut.
- Au bout d'environ 65 heures, la fonction SuperFrost s'arrête automatiquement.

Plaquette signalétique, fig. A2

- ① Désignation
- ② Numéro S.A.V.
- ③ Numéro de l'appareil
- ④ Pouvoir de congélation en kg/24h

Description de l'appareil et de ses aménagements

fig. A

Poignées de transport arrière

Éléments de commande et de contrôle

Dispositif NoFrost

Tablette de congélation*, accumulateur de froid*

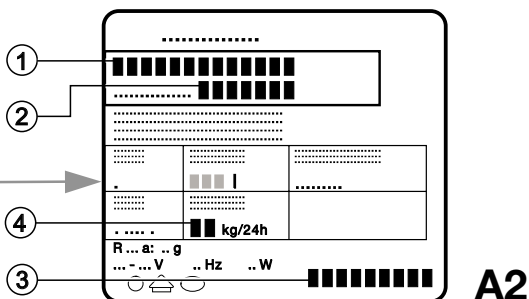
Plaquette signalétique

Tiroirs avec système d'identification*

Bac à glaçons*

VarioSpace*

Pieds réglables, poignées de transport avant, roulettes de transport à l'arrière



* selon le modèle et l'équipement

Vous avez fait l'acquisition d'un nouvel appareil et nous vous en félicitons. Votre choix s'est porté sur un appareil bénéficiant des techniques du froid les plus évoluées, qui garantissent à votre appareil une longue durée de vie et une sécurité d'emploi irréprochable.

L'équipement de votre appareil vous offre un niveau de confort quotidien très élevé.

Par l'acquisition de cet appareil, fabriqué suivant des procédés sans danger pour l'environnement et avec des matériaux recyclables, vous apportez également votre contribution active à la protection de l'environnement.

Afin de connaître tous les avantages de votre nouvel appareil, veuillez lire attentivement les consignes d'utilisation.

Nous espérons que votre nouvel appareil vous donnera entière satisfaction.

Nous vous prions de conserver soigneusement ces consignes d'utilisation et, le cas échéant, de les remettre au nouvel acquéreur de l'appareil si le dernier est cédé à une tierce personne.

Ce mode d'emploi est valable pour plusieurs appareils, des différences sont par conséquent possibles.

Sommaire

	Page
Consignes d'utilisation	
Principales caractéristiques de l'appareil	22
Sommaire, prescriptions	23
Economies d'énergie	23
Recommandations et consignes de sécurité 24	
Protection de l'environnement	24
Mise en place.....	24
Mise en service et éléments de contrôle 25	
Raccordement électrique.....	25
Mise en marche et arrêt de l'appareil	25
Réglage de la température.....	25
Affichage de réglage de la température.....	25
Alarme sonore, voyant rouge d'alarme	25
SuperFrost 26	
Conseils pour la congélation et la conservation.....	26
Équipement	
Système d'identification	27
Tablette de congélation.....	27
Accumulateurs de froid.....	27
Préparation de glaçons.....	27
VarioSpace*	27
Nettoyage 28	
Pannes éventuelles - problèmes	
Plaquette signalétique et S.A.V.	29
Mise en place et instructions de montage	
Dimensions	30
Inversion du sens d'ouverture de la porte	30-31

Prescriptions

- Cet appareil est conçu pour la congélation et la conservation de denrées alimentaires et la préparation de glaçons. Il est strictement réservé à l'usage domestique. En cas d'autre utilisation, il ne sera accordé aucune garantie pour le fonctionnement irréprochable de l'appareil.
- L'appareil est conçu pour fonctionner à certaines températures ambiantes, suivant sa classe climatique. Celles-ci ne doivent pas être dépassées. La classe climatique de votre appareil est indiquée sur la plaquette signalétique :

Classe climatique	Température ambiante
SN, N	jusqu'à +32°C
ST	jusqu'à +38°C
T	jusqu'à +43°C

- Le bon fonctionnement de cet appareil est garanti pour une température ambiante minimale limitée à +5°C.
- L'étanchéité du circuit réfrigérant est éprouvée.
- Cet appareil est conforme aux prescriptions de sécurité applicables et satisfait ainsi aux prescriptions définies par les directives CE 73/23/CEE et 89/336/CEE.

Recommandations pour l'économie d'énergie

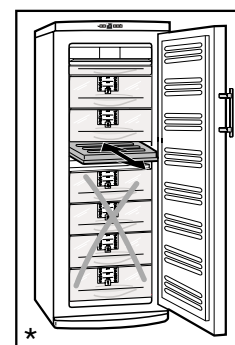
- Veiller à ne pas obstruer les orifices de ventilation.
- Éviter les ouvertures prolongées de la porte.
- Classer vos aliments par groupes de produits et ne pas dépasser la date limite de conservation.
- Bien emballer ou couvrir vos aliments avant de les conserver ; vous évitez ainsi la formation de givre.
- Laisser refroidir les aliments chauds à température ambiante avant de les ranger dans l'appareil.
- Faire décongeler vos denrées dans le réfrigérateur.
- Maintenir la porte de votre appareil fermée en cas de coupure de courant. Vous retardez ainsi la remontée en température et préservez ainsi plus longtemps la qualité de vos produits congelés.

La plaque isolante pour régime de charge partielle

est disponible chez votre revendeur spécialisé comme accessoire. Lorsque vous ne conservez qu'une faible quantité de denrées congelées dans votre appareil, la plaque isolante permet une réduction de la consommation d'énergie, pouvant aller jusqu'à 50%.

- Vous pouvez "arrêter" au choix 1, 2, 3, ou même, selon le modèle, jusqu'à 5 tiroirs. Au moins 2 tiroirs sont nécessaires pour assurer la réfrigération.

Pour plus d'information voir les instructions de la plaque isolante.



Recommandations et consignes de sécurité

Protection de l'environnement

Les matériaux d'emballage, de protection de l'appareil et des pièces isolées sont fabriqués à partir de matières recyclables.



- Carton ondulé/carton
- Pièces moulées en polystyrène sans CFC
- Feuilles et sachets en polyéthylène
- Colliers de serrage en polypropylène

● Les matériaux d'emballage ne sont pas des jouets pour les enfants ! Danger d'étouffement avec les films plastiques !

- Veuillez apporter les matériaux d'emballage dans la déchetterie la plus proche pour qu'ils puissent être réutilisés ou recyclés.

Votre ancien appareil

contient encore des matériaux de valeur. Il doit faire l'objet du tri de déchets.



- Mettez immédiatement votre ancien appareil hors service. Pour cela, le débrancher et couper le câble d'alimentation électrique.
- Veuillez retirer la fermeture à ressort ou à verrou pour éviter que les enfants, en jouant, ne restent enfermés à l'intérieur de l'appareil : ils risqueraient d'étouffer.
- Veuillez à ne pas détériorer le circuit frigorifique de votre ancien appareil jusqu'à son enlèvement ou son transport dans une déchetterie mise en place par les communes. Vous éviterez ainsi que le réfrigérant contenu dans le circuit frigorifique ou de l'huile ne s'échappent accidentellement.
- Pour tout renseignement détaillé sur le fluide réfrigérant employé, consultez la plaquette signalétique. Mousse isolante : PU au pentane.
- Pour toute information concernant les dates d'enlèvement ou les déchetteries, veuillez vous adresser au service local de voirie ou à la mairie de votre commune.

Consignes de sécurité

- Afin d'éviter tout accident matériel ou corporel, ne transportez l'appareil que dans son emballage et faites appel à une deuxième personne pour mettre en place l'appareil.
- Le réfrigérant R 600a utilisé ne présente pas de danger pour l'environnement mais est inflammable.
- Veiller à ne pas endommager les tubes du circuit frigorifique. Une projection de réfrigérant dans les yeux peut provoquer des blessures. Le réfrigérant peut aussi s'enflammer.
- En cas de fuite du réfrigérant, éloigner les flammes vives ou les sources d'allumage de la proximité de la fuite, débrancher la prise et bien aérer la pièce.
- En cas de détérioration de l'appareil, contacter immédiatement le fournisseur avant même de brancher l'appareil.
- Pour garantir la sécurité de fonctionnement de l'appareil, respecter scrupuleusement les consignes de la notice concernant la mise en place et le raccordement électrique.
- En cas de panne, mettre l'appareil hors service en débranchant l'appareil (sans tirer sur le câble) ou en ôtant (ou dévissant) le fusible.
- **Afin d'éviter tout risque pour les utilisateurs de l'appareil, les réparations et interventions ne doivent être effectuées que par un Service Après Vente agréé.** Cette consigne s'applique également au remplacement du câble d'alimentation.



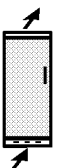
Recommandations d'utilisation



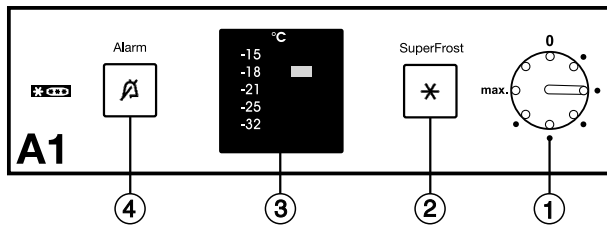
- Ne pas conserver de matières explosives ni de produits en bombe à gaz propulseur inflammable (butane, propane, pentane, etc.) dans votre appareil. En cas de fuite éventuelle, ces gaz risquent en effet de s'enflammer au contact d'éléments électriques de votre appareil. Les produits en bombe concernés sont identifiés par l'étiquette indiquant leur composition ou un symbole représentant une flamme.
- Veillez à ce que vos alcools forts soient bien fermés et conservez les verticalement.
- Ne pas manipuler de flammes vives ou de sources d'allumage à l'intérieur de l'appareil.
- Ne pas utiliser d'appareils électriques à l'intérieur de l'appareil (appareils de nettoyage à vapeur, appareils de chauffage, appareils à glace, etc.).
- Ne pas utiliser le socle, les portes, les tiroirs, etc. comme marchepied ou comme support.
- Cet appareil ne s'adresse pas aux personnes (et enfants) présentant des handicaps physiques, sensoriels ou mentaux ou aux personnes ne disposant pas d'une expérience et de connaissances suffisantes, sauf si ces dernières ont bénéficié d'une surveillance initiale ou ont reçu des instructions relatives à l'utilisation de l'appareil de la part d'une personne responsable de leur sécurité. Les enfants ne doivent pas être laissés sans surveillance afin de s'assurer qu'ils ne jouent pas avec l'appareil.
- Evitez le contact permanent de la peau avec des surfaces froides ou des produits réfrigérés / surgelés. Cela est susceptible de provoquer des douleurs, une sensation d'engourdissement et des gelures. En cas de contact prolongé de la peau, prévoir les mesures de protection nécessaires, comme par ex. l'usage de gants.
- Ne pas consommer la glace alimentaire, notamment la glace à l'eau et les glaçons, à la sortie de l'appareil, afin d'éviter tout risque de brûlures pouvant être provoquées par les températures très basses.
- Pour éviter tout risque d'intoxication alimentaire, ne pas consommer des aliments stockés au-delà de leur date limite de conservation.

Mise en place

- Lors de l'installation/encastrement, veiller à ne pas endommager les tubulures du circuit frigorifique.
- Caler solidement l'appareil installé à l'emplacement voulu, en réglant la hauteur des pieds à l'aide de la clé 10 fournie.
- Evitez d'installer l'appareil à un endroit directement exposé aux rayons du soleil, près d'une cuisinière, d'un chauffage ou de tout autre appareil chauffant ainsi que dans des lieux humides et exposés à des projections d'eau. La cave, par exemple, est un endroit idéal.
- Le site d'installation de votre appareil doit impérativement être conforme à la norme EN 378, à savoir un volume de 1 m³ pour 8 g de fluide réfrigérant type R 600a, pour interdire toute formation de mélange gaz-air inflammable en cas de fuite dans le circuit frigorifique. Les données relatives à la masse de réfrigérant sont indiquées sur la plaquette signalétique à l'intérieur de l'appareil.
- **Ne pas déplacer les grilles de ventilation. Veiller à une bonne ventilation de l'appareil.** Respecter les instructions du chapitre "Mise en place et instructions de montage".
- Ne poser aucun appareil générateur de chaleur (four à micro-ondes, grille-pain etc.) sur votre réfrigérateur ou congélateur !
- Oter toutes les sécurités de transport.



Mise en service et éléments de contrôle



Il est recommandé de nettoyer l'appareil avant la mise en service (voir chapitre "Nettoyage" pour de plus amples détails).

Mettre en marche l'appareil environ 4 heures avant d'y introduire les premiers produits.

Raccordement électrique

Assurez-vous que le **courant (courant alternatif) et la tension** correspondent bien aux indications de la plaquette signalétique de l'appareil située à l'intérieur de l'appareil à gauche, voir fig. A.



- **Ne brancher l'appareil qu'à une prise de courant conforme avec mise à la terre.**
- Le fusible de protection de la prise doit être au moins de 10 A. S'assurer également que la prise de courant n'est pas située derrière l'appareil et qu'elle est facilement accessible.
- *Ne pas*
 - raccorder l'appareil à des onduleurs,
 - utiliser l'appareil avec les "prises économie d'énergie" : l'électronique pourrait être endommagée,
 - raccorder sur une rallonge avec d'autres appareils - danger de surchauffe.
- En retirant le câble d'alimentation de l'arrière de l'appareil retirer le **porte-câble**, sinon vous entendrez des vibrations !

Mise en marche et arrêt de l'appareil

fig. A1

- **Mise en marche** : tourner la fente du thermostat ① à l'aide d'une pièce de monnaie sur la position 2.
- Le voyant rouge de la touche d'alarme reste allumé tant que la température de congélation n'est pas assez basse. Pour de plus amples informations, voir le chapitre "Alarme sonore, voyant rouge d'alarme".
- Un des voyants verts de l'affichage de la température s'allume, ce qui indique le fonctionnement normal de l'appareil.
- **Arrêt** : tourner le thermostat sur la **position "0"**.
- L'affichage de la température et toutes les touches sont éteints.

Réglage de la température

fig. A1

- Régler le thermostat en tournant le bouton de réglage à l'aide d'une pièce de monnaie jusqu'à ce que le voyant de la température désirée s'allume. Les différentes positions de la fente signifient :
 - 1^{ère} position = température maximale, puissance minimale
 - Position "max." = température minimale, puissance maximale
- Réglage de température recommandé : -18°C.

Affichage de réglage de la température

fig. A1/③

- Lorsque l'affichage de température est allumé, l'appareil est alors en service.
- Chaque voyant correspond à une plage de température. Ils affichent la valeur choisie de la température de congélation.
- La température peut être légèrement diminuée dans la plage de température / de réglage, par ex. au niveau de l'affichage -15 °C à -18 °C ou entre deux positions du thermostat*. En cas de besoin, continuer à tourner lentement le thermostat ① - le voyant de la plage de température réglée, par ex. -18 °C, *clignote* brièvement. Ceci confirme qu'un réglage plus élevé a été sélectionné dans la plage de température réduite.

Alarme sonore, voyant rouge d'alarme

fig. A1

L'alarme sonore et le voyant rouge d'alarme vous aident à préserver la qualité de vos denrées congelées et à faire des économies d'énergie.

● L'alarme sonore s'éteint

- en appuyant sur la touche d'arrêt alarme ④ ,
- automatiquement lorsque la température de conservation atteinte est suffisamment basse.
- L'alarme sonore retentit toujours lorsque la température du congélateur n'est pas assez basse (dépend du réglage de température sélectionné).
- Simultanément, le voyant **rouge** de la touche d'arrêt alarme *clignote*.
 - Causes possibles :
 - des produits frais ont été introduits dans le congélateur alors qu'ils étaient encore chauds,
 - une quantité excessive d'air chaud ambiant s'est introduite dans le congélateur pendant que vous rangiez ou sortiez vos produits. La variation de température en résultant n'a aucune influence sur les produits congelés.
- En appuyant sur la touche d'arrêt alarme, le **voyant d'alarme** qui clignotait reste allumé en permanence. Il s'éteindra dès que l'incident ayant déclenché l'alarme aura été éliminé et que la température atteinte dans le congélateur sera suffisamment basse. Dans ces conditions, la fonction d'alarme sonore sera automatiquement *réactivée*.

- Seul le *clignotement simultané* de la touche SuperFrost et de l'un des voyants d'affichage de la température indique une panne. Veuillez prendre contact avec votre S.A.V. en lui indiquant le clignotement que vous avez observé. En possession de cette information, le S.A.V. pourra intervenir rapidement et d'une manière ciblée.

SuperFrost, conseils pour la congélation et la conservation

SuperFrost

Fig. A1/②. Les produits *frais* doivent être congelés à cœur le plus rapidement possible. Pour cela, les produits déjà stockés dans votre congélateur doivent obtenir une "réserve de froid". Cette opération est possible grâce au mode SuperFrost et permet de préserver au mieux valeur nutritive, aspect et saveur des denrées congelées.

- La quantité maximale de denrées (en kg) que vous pouvez congeler en 24 h est indiquée sur la plaquette signalétique sous la rubrique "Pouvoir de congélation ... kg/24h". Cette valeur maximale varie selon le modèle et sa classe climatique.

Congélation en mode SuperFrost

- Appuyer un court instant sur la touche SuperFrost ② pour qu'elle s'allume - en même temps le voyant correspondant à la valeur la plus froide de la température s'affiche.



La température de congélation s'abaisse, l'appareil passe à sa puissance maximale.

- Pour congeler une petite quantité de produits, attendre environ 6 heures. C'est généralement suffisant. Pour congeler la quantité *maximale* de produits (voir plaquette signalétique), attendre environ 24 heures.
- Introduire ensuite les produits frais de préférence dans les tiroirs du haut.
Pour congeler la quantité *maximale* de denrées, *retirer* les tiroirs et placer les produits emballés directement sur les plaques. Après congélation, remettre les tiroirs et y ranger les produits.
 - La fonction SuperFrost s'arrête **automatiquement** au bout d'environ 65 heures. La congélation est alors terminée. **La touche SuperFrost est éteinte**, le voyant correspondant à la valeur de la température choisie s'allume à nouveau. L'appareil fonctionne à nouveau en régime normal, très économique.

Le mode SuperFrost *n'est pas nécessaire* si :

- vous introduisez des surgelés dans votre congélateur,
- vous souhaitez congeler jusqu'à 2 kg de produits frais par jour.

Conseils pour la congélation et la conservation

- **Aliments pouvant être congelés** : viandes, gibier, volailles, poissons frais, légumes, fruits, produits laitiers, pain, pâtisseries, plats cuisinés.
Aliments pour lesquels la congélation est déconseillée : laitue, radis, raisins, pommes et poires entières, viandes grasses.
- **N'utiliser que des emballages** disponibles dans le commerce type sacs de congélation, récipients recyclables en plastique, métal et aluminium.
- Ne pas placer des produits frais à congeler au contact de produits déjà congelés. Veiller aussi à ce que les paquets soient secs, pour éviter qu'ils ne se collent entre eux en se congelant.
- Indiquer le contenu et la date sur les paquets à congeler et respecter scrupuleusement la date limite de conservation. Vous préserverez ainsi toute la qualité de vos aliments.
- Emballez toujours les aliments que vous congelez vous-même en portions adaptées à votre consommation courante. Pour une congélation rapide et correcte, respecter les quantités suivantes dans chaque paquet :
 - fruits et légumes : paquets de 1 kg maximum,
 - viandes : paquets de 2,5 kg maximum.
- **Les légumes** doivent être blanchis, après avoir été lavés et répartis en portions (les plonger 2 à 3 minutes dans l'eau bouillante, puis les refroidir rapidement en les passant sous l'eau froide. En cas d'utilisation d'une cocotte minute ou d'un four à micro-ondes, respecter les consignes du fabricant pour cette opération).

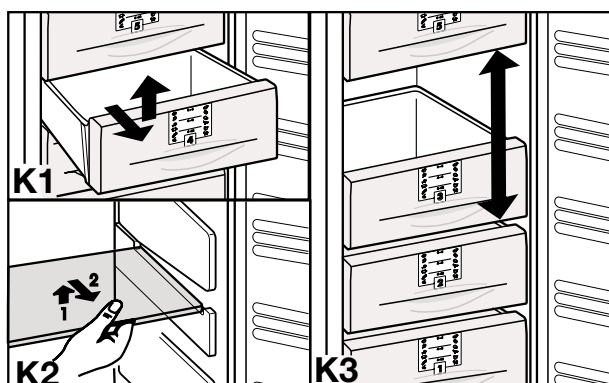
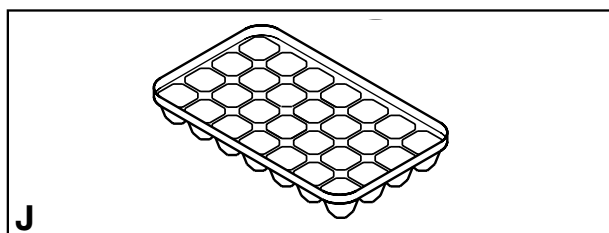
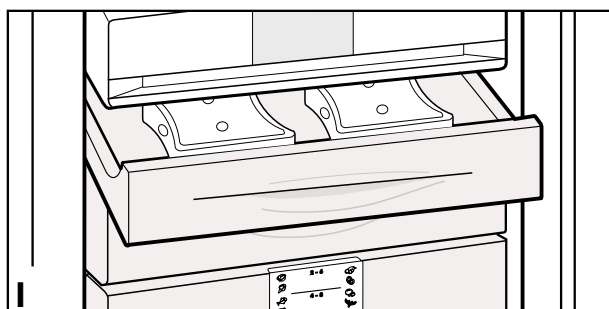
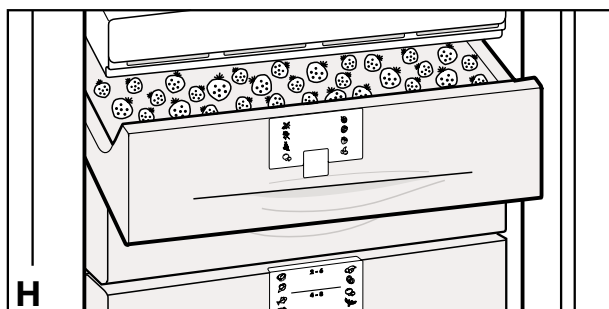
- Ne pas saler ni épicer les produits frais et les légumes blanchis avant de les congeler. Les autres aliments peuvent être légèrement salés et épicés. Certaines épices perdent de leur saveur lors de la congélation.
- Ne jamais placer de bouteilles ou cannettes contenant une boisson gazeuse dans le congélateur, car elles pourraient exploser. Dans le cas d'une réfrigération rapide de boissons, retirer les bouteilles au bout d'une heure maximum.
- **Pour la conservation** : chaque tiroir/plaque résiste à une charge maximale de 25 kg de produits congelés.
- Si vous souhaitez disposer du volume maximum, vous pouvez enlever les tiroirs et placer les produits à congeler directement sur les plaques.
 - Seul le tiroir du bas doit *toujours* rester dans l'appareil.
- **Pour sortir les tiroirs** : tirer jusqu'à la butée et soulever par l'avant.
 - Si vous retirez les tiroirs, *ne cachez pas* les fentes de ventilation de la paroi arrière, c'est important pour un fonctionnement sans problème.
- Classer les paquets par groupes de produits afin d'éviter toute ouverture prolongée de la porte et d'économiser au maximum de l'énergie.
- Ne pas dépasser la date limite de conservation indiquée.
- **Pour la décongélation** : ne décongeler que la quantité nécessaire à votre consommation. Cuisiner le plus rapidement possible les aliments venant d'être décongelés. Les aliments congelés peuvent être décongelés de la manière suivante :
 - au four/au four à chaleur tournante
 - au micro-ondes
 - à température ambiante
 - dans votre réfrigérateur ; le froid dissipé est utilisé pour la réfrigération des autres aliments.
 - Des portions peu épaisses de viande et de poisson peuvent être cuisinées en cours de décongélation.
 - Les légumes peuvent être cuits alors qu'ils sont encore congelés (temps de cuisson réduit de moitié).



Équipement

plats cuisinés		saucisses
crème glacée		pain
poisson		champignons
porc		gibier
légumes		volailles
fruits		bœuf/veau

G



Le système d'identification des tiroirs*

Les aliments congelés doivent être consommés dans la limite des délais de conservation recommandés. Les chiffres entre les symboles indiquent la durée de conservation en mois pour plusieurs types de denrées. Les durées de conservation mentionnées sont données à titre indicatif. La durée de conservation (valeur inférieure ou supérieure) d'un produit dépend principalement de sa qualité initiale et du type de préparation réalisée avant la congélation. Pour des aliments gras, respecter les valeurs inférieures indiquées.

La tablette de congélation*

La tablette de congélation permet de congeler des fruits (baies, morceaux de fruits), fines herbes et légumes sans qu'ils ne se collent entre eux. Les produits conservent ainsi au mieux leur forme initiale et peuvent être décongelés en fonction de la quantité désirée.

- Étaler les produits à congeler sur la tablette de congélation, fig. H.
- Laisser congeler pendant 10 à 12 heures avant de les conditionner dans des sacs de congélation ou des récipients et de les placer dans un tiroir.
- Pour décongeler, étaler à nouveau les produits congelés les uns à côté des autres.

Les accumulateurs de froid*

En cas de coupure de courant, les accumulateurs évitent une remontée trop rapide de la température du congélateur, préservant ainsi au mieux la qualité des aliments stockés.

- Pour gagner de la place, placer les accumulateurs sur la tablette de congélation et les laisser congeler, fig. I.
- Pour obtenir la "durée de conservation maximale en cas de panne", placez les accumulateurs de froid congelés directement dans le tiroir supérieur, sur les aliments congelés.

Préparation de glaçons*

- Remplir d'eau le bac à glaçons.
- Placer le bac à glaçons dans l'appareil et laisser geler.
- Les glaçons se détachent lorsqu'on tord légèrement le bac ou lorsqu'on le passe un court instant sous l'eau courante.

VarioSpace*

- En retirant un tiroir et sa plaque de support, vous obtenez de la **place disponible**, correspondant à la hauteur de 2 tiroirs, **pour congeler des denrées volumineuses**. Vous pouvez ainsi congeler des volailles, des viandes, de gros morceaux de gibier, sans les découper et les servir "en entier". Vous pouvez également stocker les gros gâteaux et les grands bacs de glace.
- **Pour retirer un tiroir** (fig. K1), tirer jusqu'à la butée et soulever par l'avant.
- **Pour retirer une plaque** (fig. K2), la soulever par l'avant et retirer.
- Pour la remettre, procéder dans le sens inverse ; insérer simplement la plaque support jusqu'à la butée.

Nettoyage

Conseils pour le dégivrage

Le système NoFrost assure le dégivrage automatique de l'appareil.

L'humidité produite se condense sur l'évaporateur, où elle gèle. Grâce au dégivrage automatique et périodique de l'appareil, la glace fond et s'évapore ensuite grâce à la chaleur dégagée par le compresseur.

Le principe du dégivrage automatique assure que le congélateur reste toujours exempt de glace ; il supprime les pertes de temps dues au dégivrage manuel.

Nettoyage

- **Avant d'effectuer le nettoyage, arrêter impérativement l'appareil. Débrancher la prise de l'appareil ou ôter (ou dévisser) le fusible.**
- Nettoyer à la main l'intérieur, les équipements intérieurs ainsi que les parois extérieures de l'appareil avec de l'eau tiède mélangée à de faibles quantités de produit à vaisselle. Ne pas utiliser d'appareil de nettoyage à vapeur - risque de dommages matériels et corporels !
- Nous conseillons l'utilisation de chiffons doux et d'un nettoyant tous usages de pH neutre. N'utilisez pour l'intérieur de l'appareil que des nettoyants et des produits d'entretien non nocifs pour les aliments.
- Nettoyer les **appareils en version acier inox*** avec un *produit nettoyant pour acier inox* vendu habituellement dans le commerce.
 - Pour obtenir une protection maximale, veuillez appliquer un *produit d'entretien spécial pour acier inox* après le nettoyage, uniformément et dans le sens du polissage. Au début, il est normal de constater des emplacements plus sombres et des zones où la couleur de la surface de l'inox est plus intense.
 - N'utilisez jamais d'éponge abrasive/grattoir, de produits de nettoyage concentrés, de détergents sableux, fortement chlorurés ou acides ou de solvants chimiques ; vous risqueriez d'endommager les surfaces et de provoquer leur corrosion.
- Éviter que l'eau de nettoyage ne s'infilte dans les parties électriques et par les grilles de ventilation. Essuyer l'appareil.
 - Ne pas détériorer ou enlever la plaquette signalétique située à l'intérieur de l'appareil - elle est importante pour le service après-vente.
- Nettoyer, dépoussiérer une fois par an le **compresseur** et le condenseur (grille en métal située au dos de l'appareil). L'accumulation de poussière provoque une surconsommation d'énergie.
- Veiller à n'arracher, tordre ou détériorer aucun câble, ni aucune partie de l'appareil.
- Rebrancher et remettre ensuite l'appareil en marche. Activer la fonction SuperFrost et charger l'appareil lorsque la température est assez basse.

Si votre appareil doit **rester longtemps sans fonctionner**, le vider, le débrancher, le nettoyer comme décrit ci-dessus et laisser la porte ouverte pour éviter la formation de mauvaises odeurs.



Pannes éventuelles - problèmes

Votre appareil est conçu et construit de sorte à assurer la meilleure sécurité d'emploi et une grande longévité.

Si une panne venait cependant à se produire pendant le fonctionnement, veuillez alors vérifier si la perturbation n'est pas due à une erreur de commande (dans ce cas, les frais occasionnés vous seront facturés, même pendant la garantie).

Vous pouvez remédier vous-même aux pannes suivantes en contrôlant les causes possibles :

Panne - Cause possible et remède

L'appareil ne fonctionne pas

- L'appareil est-il en bonne position marche ?
- La prise de courant est-elle bien enfoncée ?
- Le fusible de la prise est-il en bon état ?

L'appareil est trop bruyant

- L'appareil est-il bien calé, les meubles ou les objets se trouvant à proximité entrent-ils en vibration lorsque le compresseur fonctionne ?
Essayer de déplacer un peu l'appareil, le mettre à niveau à l'aide des pieds réglables, écarter les bouteilles et les récipients pour éviter tout contact.
- Le bruit (gargouillis) dû à la *circulation du fluide* est tout à fait normal. Il provient du circuit de réfrigérant.
Un *clic* à peine perceptible se produit à chaque fois que le compresseur (moteur) s'enclenche ou s'arrête automatiquement.
Le *ronflement du compresseur* est légèrement plus bruyant lorsque celui-ci s'enclenche.

L'alarme retentit, le voyant rouge de la touche d'arrêt alarme est allumé, la température n'est pas assez froide

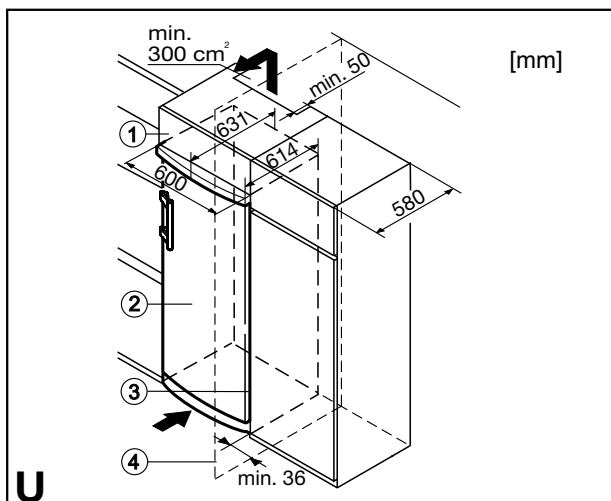
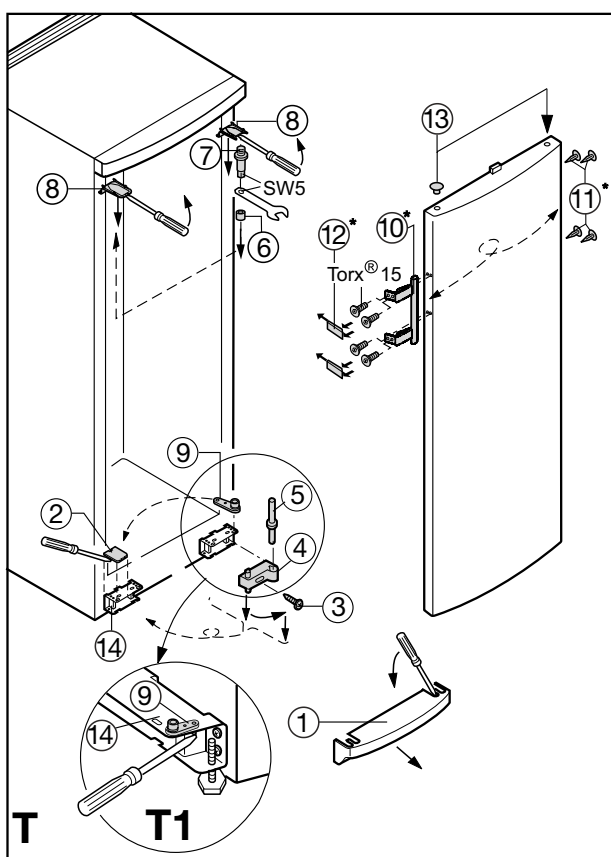
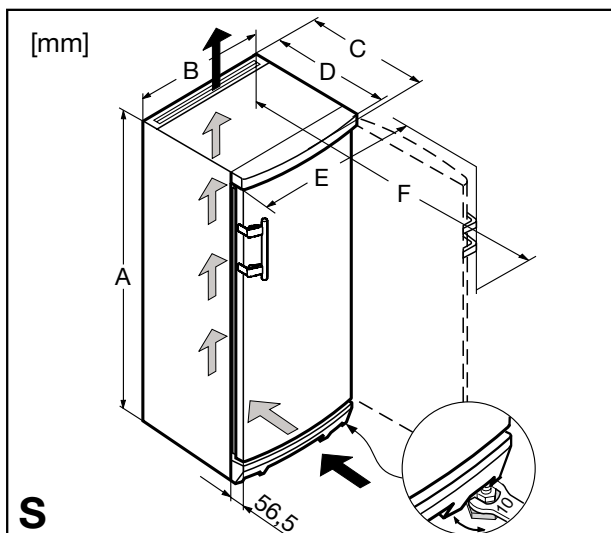
- Des quantités trop importantes de produits frais ont-elles été stockées *sans* SuperFrost ? (voir chapitre "SuperFrost")
- La porte de l'appareil ferme-t-elle correctement ?
- La ventilation (admission et évacuation de l'air) est-elle bien réalisée ?
Libérer éventuellement les grilles de ventilation obstruées.
- La température ambiante est-elle trop chaude ? (voir chapitre "Prescriptions")
- L'appareil a-t-il été trop souvent ouvert ou est-il resté trop longtemps ouvert ?
- Eventuellement attendre que la température nécessaire se rétablisse d'elle-même.

Par endroits, la carrosserie de l'appareil peut être chaude

- Cela est tout à fait normal. La chaleur dissipée par le circuit frigorifique est utilisée pour éviter la condensation de l'eau.

Mise en place et instructions de montage

F



Le fabricant de cet appareil s'efforce d'améliorer tous les types et modèles de sa gamme. Il se réserve donc le droit d'apporter des modifications concernant la forme, l'équipement et les caractéristiques techniques de ses appareils.