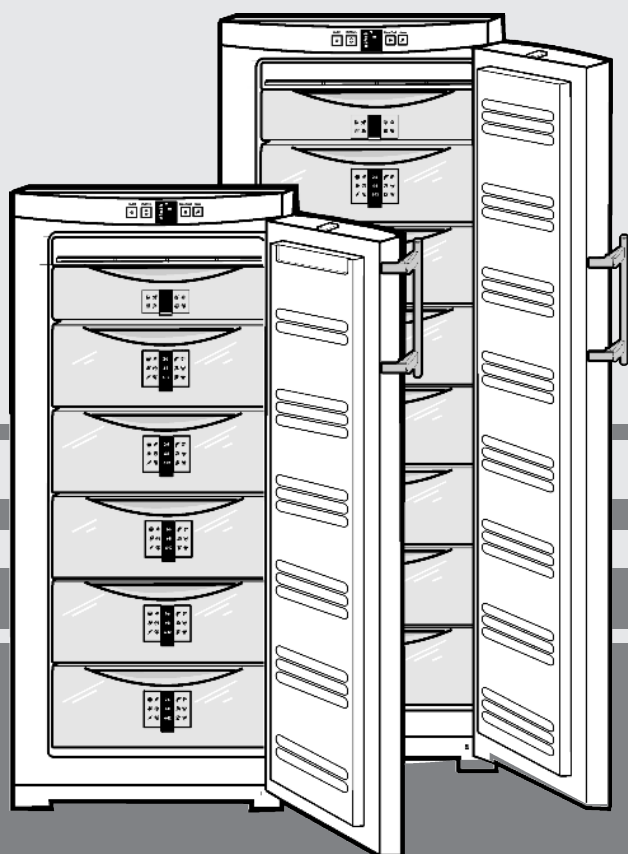


Mode d'emploi

Congélateur

F



040407 **7082668 - 01**

GN ... 3

LIEBHERR

Vue d'ensemble de l'appareil

Sommaire

1	Vue d'ensemble de l'appareil.....	2
1.1	Domaine d'utilisation de l'appareil.....	2
1.2	Conformité.....	2
1.3	Description de l'appareil et de son équipement.....	3
1.4	Dimensions hors tout de l'appareil.....	3
1.5	Plaque isolante.....	3
2	Consignes de sécurité générales.....	3
3	Éléments de commande et d'affichage.....	4
3.1	Éléments de commande et de contrôle.....	4
3.2	Affichage de la température.....	4
4	Mise en service.....	4
4.1	Inversion du sens d'ouverture de la porte.....	4
4.2	Insertion entre deux éléments de cuisine.....	5
4.3	Transport de l'appareil.....	6
4.4	Mise en place de l'appareil.....	6
4.5	Éliminer l'emballage.....	6
4.6	Brancher l'appareil.....	6
4.7	Enclencher l'appareil.....	7
5	Commande.....	7
5.1	Economiser l'énergie.....	7
5.2	Alarme porte ouverte.....	7
5.3	Alarme de température.....	7
5.4	Congeler des aliments.....	7
5.5	Dégivrer les aliments.....	7
5.6	Régler la température.....	7
5.7	SuperFrost.....	7
5.8	Tiroirs.....	8
5.9	Tablettes de rangement.....	8
5.10	VarioSpace.....	8
5.11	Système info.....	8
5.12	Compartiment à herbes fines et baies.....	8
5.13	Accumulateurs de froid.....	8
6	Entretien.....	8
6.1	Dégivrer avec le mode NoFrost.....	8
6.2	Nettoyage de l'appareil.....	9
6.3	S.A.V.	9
7	Dysfonctionnements.....	9
8	Mise hors service.....	10
8.1	Couper l'appareil.....	10
8.2	Mise hors service.....	10
9	Éliminer l'appareil.....	10

Le fabricant travaille constamment au développement de tous les types et modèles d'appareils. C'est pourquoi nous nous réservons le droit de modifier la forme, l'équipement et la technique de nos appareils. Nous vous remercions de votre compréhension.

Afin de découvrir tous les avantages de votre nouvel appareil, nous vous prions de lire attentivement ces instructions de montage.

Ces instructions de montage sont valables pour plusieurs modèles, des différences sont donc possibles. Les paragraphes ne concernant que certains appareils sont indiqués par un astérisque (*).

Les instructions de manipulation sont indiqués par un ►, les résultats de manipulation par un ▷.

1 Vue d'ensemble de l'appareil

1.1 Domaine d'utilisation de l'appareil

L'appareil est uniquement conçu pour la réfrigération de denrées alimentaires. Pour la réfrigération de denrées alimentaires à usage commercial, il convient de respecter les dispositions légales

en vigueur. L'appareil n'est pas conçu pour le stockage et la réfrigération de médicaments, de plasma, de préparations de laboratoire ou de substances et produits similaires mentionnés dans la directive européenne sur les produits médicaux 2007/47/CEE. Un usage abusif de l'appareil peut occasionner des dommages aux marchandises stockées ou entraîner leur détérioration. Par ailleurs, l'appareil n'est pas adapté à fonctionner dans des locaux à risques d'explosion.

En fonction de la classe climatique, l'appareil a été conçu pour l'exploitation à des températures environnantes limites. La classe climatique de votre appareil est indiquée sur la plaquette signalétique :

Remarque

► Respectez les températures environnantes indiquées, sinon la puissance réfrigérante diminue.

Classe climatique	pour températures ambiantes
SN, N	à 32 °C
ST	à 38 °C
T	à 43 °C

Le bon fonctionnement de cet appareil est garanti pour une température ambiante minimale limitée à 5 °C.

1.2 Conformité

L'étanchéité du circuit réfrigérant est contrôlée. Cet appareil est conforme aux prescriptions de sécurité en vigueur ainsi qu'aux directives UE 2006/95/UE et 2004/108/UE.

1.3 Description de l'appareil et de son équipement

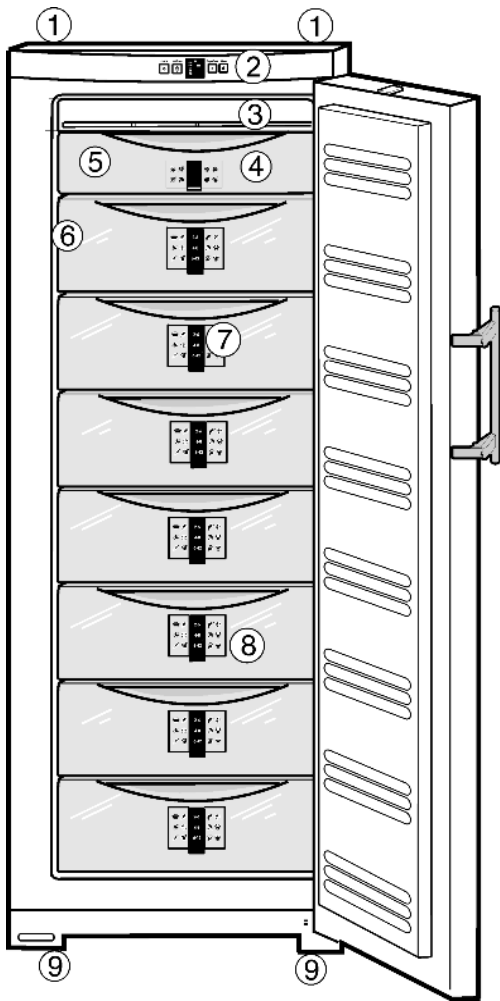


Fig. 1

- | | |
|--|---|
| (1) Poignées de transport arrière | (6) Plaquette signalétique |
| (2) Eléments de commande et de contrôle | (7) Tiroirs avec système info |
| (3) Dispositif NoFrost | (8) VarioSpace |
| (4) Compartiment à fines herbes et à baies | (9) Pieds de réglage, poignées de transport avant, roulettes de transport arrière |
| (5) Accumulateur de froid | |

1.4 Dimensions hors tout de l'appareil

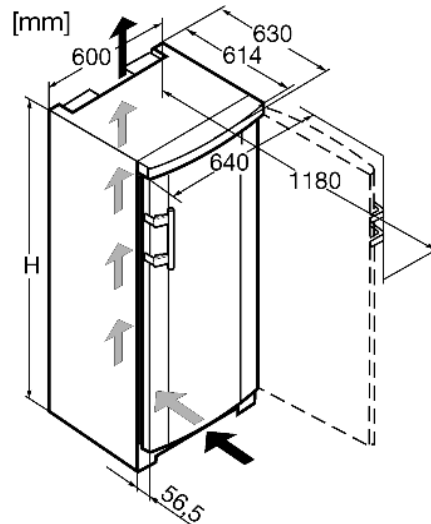


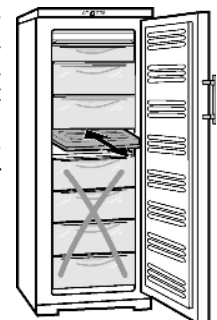
Fig. 2

Modèle	Hauteur de l'appareil h (mm)
GN 19..	1250
GN 23..	1447
GN 27..	1644
GN 30..	1841

1.5 Plaque isolante

La plaque isolante est en vente dans le commerce spécialisé en tant qu'accessoire pour la marche à charge partielle.

Si vous entreposez peu de surgelés dans l'appareil, vous pouvez, en ayant recours à cette plaque isolante, économiser jusqu'à 50 % d'énergie. En fonction du modèle, il est possible de couper jusqu'à 5 tiroirs. Au moins 2 tiroirs sont nécessaires pour le refroidissement. Pour plus d'informations, voir notice jointe à la plaque isolante.



2 Consignes de sécurité générales

Dangers pour l'utilisateur :

- Cet appareil n'est pas destiné aux personnes souffrant de troubles mentaux, physiques ou sensoriels ou aux personnes n'ayant pas suffisamment d'expérience et de connaissances (les enfants aussi), sauf si une personne responsable de la sécurité leur explique l'utilisation de l'appareil et les surveille au début. Surveiller les enfants afin qu'ils ne jouent pas avec l'appareil.
- En cas de dysfonctionnement, tirer la fiche du réseau (ne pas tirer sur le câble de raccord) ou couper le fusible.
- Faire effectuer les réparations, les interventions sur l'appareil et le remplacement du câble de raccord au réseau uniquement par le S.A.V ou tout autre technicien qualifié.
- Toujours débrancher l'appareil du réseau en tenant la fiche. Ne pas tirer sur le câble.
- Monter et raccorder l'appareil uniquement selon les indications mentionnées dans les instructions.
- Conservez précieusement ce mode d'emploi et remettez-le éventuellement au nouveau propriétaire de l'appareil.

Risque d'incendie :

Eléments de commande et d'affichage

- Le fluide réfrigérant R 600a contenu dans l'appareil ne présente aucun danger pour l'environnement mais est inflammable. En cas de fuite, le fluide réfrigérant risque de s'enflammer.
 - Ne pas endommager les tubes du circuit frigorifique.
 - Ne pas manier de feu ouvert ou de sources inflammables à l'intérieur de l'appareil.
 - Ne pas utiliser d'appareils électriques à l'intérieur de l'appareil (par ex. nettoyeurs à vapeur, appareils de chauffage, sorbetières, etc.).
 - En cas de fuite du réfrigérant : supprimer tout feu ouvert ou sources inflammables à proximité de la fuite. Débrancher la prise. Bien aérer la pièce. Informer le S.A.V.
- Ne pas entreposer de matières explosives ou de bombes aérosols contenant des gaz propulseurs inflammables (butane, propane, pentane, etc.) dans l'appareil. Les bombes aérosols de ce type sont reconnaissables aux indications de contenu imprimées ou au symbole de la flamme. Une éventuelle fuite de gaz risque de mettre feu aux composants électriques.
- Ne pas placer de bougies allumées, lampes ou autres objets à flammes nues sur ou dans l'appareil.
- N'entreposer de l'alcool très concentré que dans un récipient fermé hermétiquement et en position verticale. Une fuite d'alcool éventuelle risque de mettre feu aux composants électriques.

Risque de chute et de basculement :

- Ne pas utiliser les socles, tiroirs, portes, etc. comme marche-pied ou appui. Ceci s'applique avant tout aux enfants.




Danger d'intoxication alimentaire :

- Ne pas consommer d'aliments périmés.

Risque de gelures, d'engourdissement et de douleurs :

- Eviter le contact permanent de la peau avec les surfaces froides ou les produits réfrigérés/congelés. Prendre des mesures de protection, par ex. en portant des gants. Ne pas consommer immédiatement les glaces trop froides (surtout les sorbets et les glaçons).

Respecter les indications spécifiques des autres sections :

	DANGER	indique une situation dangereuse imminente entraînant la mort ou des blessures corporelles graves si elle n'est pas évitée.
	AVERTISSEMENT	indique une situation dangereuse susceptible d'entraîner la mort ou des blessures corporelles graves si elle n'est pas évitée.
	PRUDENCE	indique une situation dangereuse susceptible d'entraîner des blessures corporelles moyennes ou légères si elle n'est pas évitée.
	ATTENTION	indique une situation dangereuse susceptible d'entraîner des dommages matériels si elle n'est pas évitée.
	Remarque	indique les remarques et conseils utiles.

3 Eléments de commande et d'affichage

3.1 Eléments de commande et de contrôle

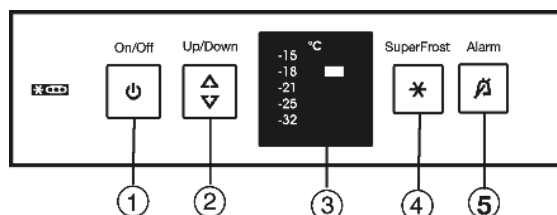


Fig. 3

- (1) Touche On/Off
 (2) Touche de réglage
 (3) Affichage de la température
 (4) Touche SuperFrost
 (5) Touche alarme

3.2 Affichage de la température

Sont affichés en service normal :

- La température paramétrée de congélation

L'affichage de la température clignote :

- le réglage de la température est modifié
- après l'enclenchement, la température n'est pas encore suffisamment froide
- la température a augmenté de plusieurs degrés

4 Mise en service

4.1 Inversion du sens d'ouverture de la porte

Si vous le désirez, vous pouvez inverser le sens d'ouverture de la porte :

Assurez-vous d'avoir l'outillage suivant à portée de main :

- Tournevis Torx 25
- Tournevis Torx 15
- Tournevis
- Clé à fourche jointe
- Si nécessaire, demander de l'aide pour le montage à un tiers

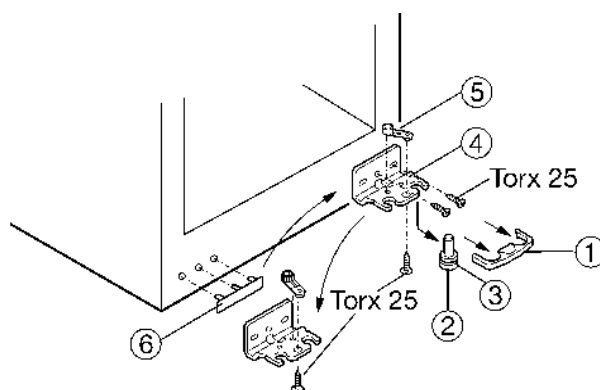


Fig. 4

- ▶ Enlever le dispositif Fig. 4 (1) d'arrêt en le tirant vers l'avant.
- ▶ Enlever la cache Fig. 4 (6) en le tirant vers le bas.*
- ▶ Basculer légèrement l'appareil vers l'arrière avec l'aide éventuelle d'une deuxième personne pour pouvoir enlever le pivot.
- ▶ Enlever le pivot Fig. 4 (2) vers le bas et vers l'avant. Ce faisant, respecter la douille de charnière Fig. 4 (3).



PRUDENCE

Risque de blessures lorsque la porte culbute !

- ▶ Bien tenir la porte.
- ▶ Déposer la porte prudemment.

- ▶ Ouvrir la porte, la basculer vers le bas et l'enlever.
- ▶ Dévisser la charnière *Fig. 4 (4)*.
- ▶ Dévisser l'élément pivotant *Fig. 4 (5)* et le replacer dans le logement opposé de la charnière, le revisser ensuite.
- ▶ Retirer doucement le cache *Fig. 4 (6)* côté poignée et le repositionner sur le côté opposé.
- ▶ Visser à fond la charnière *Fig. 4 (4)* sur le nouveau côté charnière avec une visseuse sans fil en opérant depuis le trou oblong extérieur et le trou circulaire.

Remarque

- ▶ S'il y a lieu, on peut par ex. pour compenser les inégalités au sol, également utiliser le deuxième trou oblong pour le vissage à la place du trou circulaire.

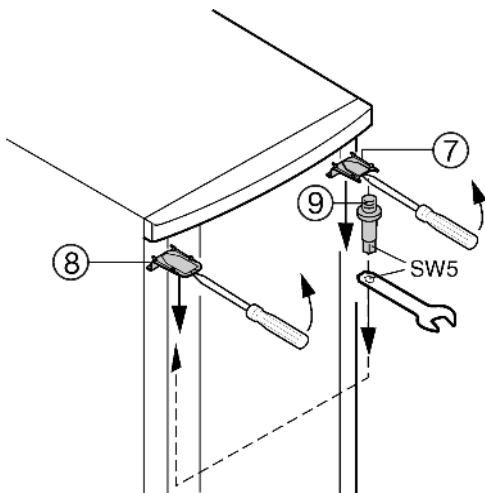


Fig. 5

- ▶ En haut, déclipeter le cache *Fig. 5 (7)* et le cache *Fig. 5 (8)* avec un tournevis et les enlever inclinés vers le bas.
- ▶ Retirer la charnière *Fig. 5 (9)* en la dévissant à la main, puis la revisser sur le côté opposé. Pour ce faire, utiliser la clé à six pans de la clé à fourche jointe.
- ▶ Remonter le cache *Fig. 5 (7)* sur le côté où se situe la charnière : l'insérer par l'arrière et l'encliqueter sur l'avant.
- ▶ Monter le cache *Fig. 5 (8)* sur le côté opposé : l'insérer par l'arrière et l'encliqueter sur l'avant.

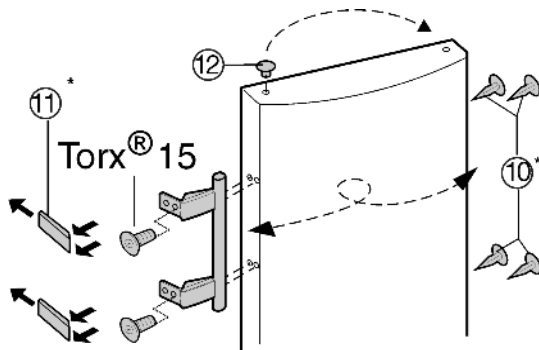


Fig. 6

- ▶ Enlever le bouchon *Fig. 6 (12)* du coussinet de la porte et le mettre de l'autre côté.
- ▶ Démontez la poignée de porte, le bouchon *Fig. 6 (10)* et les plaques d'appui *Fig. 6 (11)* puis les repositionner sur le côté opposé.
- ▶ Lors du montage des plaques d'appui, veillez à un encliquetage correct.
- ▶ Enclencher la porte sur le pivot d'appui *Fig. 5 (9)* et fermer la porte.

- ▶ Basculer à nouveau l'appareil légèrement vers l'arrière pour réinsérer le pivot d'appui *Fig. 7 (2)*. L'encoche doit se trouver vers l'avant.
- ▶ Mettre le cache *Fig. 4 (7)* sur le côté opposé.*

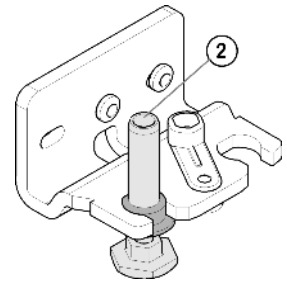


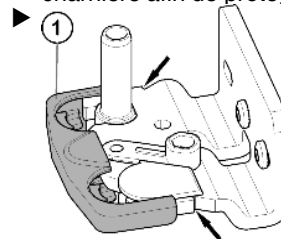
Fig. 7



PRUDENCE

Risque de blessures lorsque la porte culbute !

- ▶ Le dispositif d'arrêt (1) doit s'enclencher latéralement sur la charnière afin de protéger les pivots d'appui et la porte.



- ▶ Replacer le dispositif d'arrêt (1) sur la charnière.
- ▶ Remettre en place la douille de charnière *Fig. 4 (3)*.
- ▶ Placer la vis du milieu sur la charnière *Fig. 4 (4)* inférieure dans un trou oblong vide.
- ▶ Ajuster la porte au-dessus des deux trous oblongs dans la charnière *Fig. 4 (4)* en alignement avec l'habillage de l'appareil.
- ▶ Bien serrer les vis.

4.2 Insertion entre deux éléments de cuisine

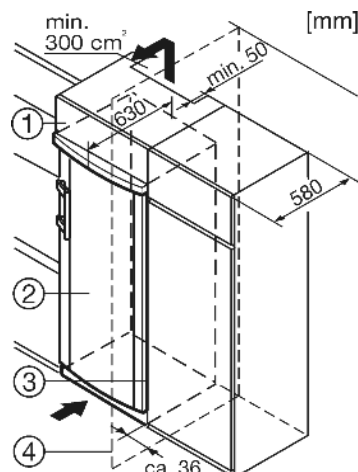


Fig. 8

- (1) Élément haut
- (2) Appareil
- (3) Placard de cuisine
- (4) Mur

L'appareil peut être entouré de meubles de cuisine. Pour adapter l'appareil *Fig. 8 (2)* à la hauteur des placards de la cuisine intégrée, on peut placer un élément haut *Fig. 8 (1)* au-dessus de l'appareil.

Lors de la transformation avec des placards de cuisine normalisés (profond. max. 580 mm) l'appareil peut être placé directement à côté du placard *Fig. 8 (3)*. La porte de l'appareil saillit latéralement de 34 mm et au milieu de l'appareil de 50 mm par rapport à la face avant du placard de cuisine. Ainsi, elle se laisse ouvrir et fermer sans problèmes.

Important pour la ventilation :

Mise en service

- A la paroi arrière de l'armoire haute, il doit y avoir une buse pour l'air sortant de min. 50 mm de profondeur sur toute la largeur de l'armoire haute.
- La fente d'aération sous le plafond doit être de 300 cm² minimum.
- Plus la section de ventilation est grande, plus l'appareil marche de manière économique.

Si l'appareil est installé avec les charnières à côté d'un mur *Fig. 8 (4)*, la distance entre l'appareil et le mur doit être de 36 mm min. Ceci correspond à la saillie de la poignée lorsque la porte est ouverte.

4.3 Transport de l'appareil



PRUDENCE

Risque de blessure et d'endommagement dû à un transport incorrect !

- ▶ Transporter l'appareil emballé.
- ▶ Transporter l'appareil debout.
- ▶ Ne pas transporter l'appareil seul.

4.4 Mise en place de l'appareil

En cas de dégâts à l'appareil, contactez immédiatement le fournisseur avant de brancher l'appareil.

Le sol au lieu d'emplacement doit être horizontal et plan.

Ne pas placer l'appareil dans une zone à ensoleillement direct, à côté d'une cuisinière, d'un chauffage ou équivalents.

Toujours placer l'appareil directement contre le mur.

Ne pas mettre en place l'appareil sans avoir recours à une aide.

Le local d'emplacement de votre appareil doit, selon la norme NE 378, avoir un volume de 1 m³ par 8 g de fluide réfrigérant R 600. Si le local est trop petit, un mélange inflammable gaz-air peut se former suite à une fuite dans le circuit réfrigérant. L'indication du dosage de fluide réfrigérant est indiqué sur la plaque signalétique à l'intérieur de l'appareil.



AVERTISSEMENT

Risque d'incendie dû à l'humidité !

Lorsque des pièces sous tension ou le câble de raccordement au secteur deviennent humides, un court-circuit peut se produire.

- ▶ L'appareil a été conçu pour être placé dans des locaux fermés. Ne pas exploiter l'appareil dehors ou dans des endroits humides non à l'abri de projections d'eau.



AVERTISSEMENT

Risque d'incendie dû au fluide réfrigérant !

Le fluide réfrigérant R 600a contenu dans l'appareil ne présente aucun danger pour l'environnement mais est inflammable. En cas de fuite, le fluide réfrigérant risque de s'enflammer.

- ▶ Veiller à ne pas endommager les tubes du circuit frigorifique.



AVERTISSEMENT

Risque d'endommagement et d'incendie !

- ▶ Ne pas placer un appareil diffusant de la chaleur (p.ex. four à micro-ondes, grille-pain, etc.) sur l'appareil !



AVERTISSEMENT

Risque d'incendie et de dommages suite au blocage de la grille de ventilation !

- ▶ Toujours maintenir les grilles de ventilation dégagées. Toujours veiller à une bonne ventilation de l'appareil !

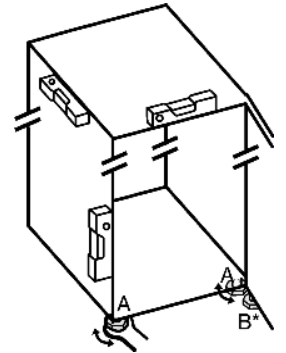
- ▶ Enlever le câble de raccord de la paroi arrière de l'appareil. Enlever le porte-câble, sinon des bruits dus aux vibrations surgissent !
- ▶ Enlever tous les auxiliaires de transport.
- ▶ Éliminer l'emballage. Voir section Éliminer l'emballage.

ATTENTION

Risque d'endommagement dû à l'eau de condensation !

- ▶ Ne pas placer l'appareil directement à côté d'un autre réfrigérateur/congélateur.

- ▶ Aligner l'appareil avec la clé à fourche jointe aux pieds de réglage (A) et à l'aide d'un niveau à bulle d'eau.



Lorsque l'appareil est placé dans un environnement très humide, du condensât peut se former sur la paroi extérieure de l'appareil.

- ▶ Toujours veiller à une bonne ventilation de l'appareil au lieu d'emplacement.

4.5 Éliminer l'emballage



AVERTISSEMENT

Risque d'étouffement avec les films et matériaux d'emballage !

- ▶ Ne pas laisser les enfants jouer avec les matériaux d'emballage.

L'emballage est fabriqué en matériaux recyclables :

- carton ondulé / carton
- pièces moulées en polystyrène
- films et sachets en polyéthylène
- colliers de serrage en polypropylène

- ▶ Déposer les matériaux d'emballage à un centre officiel de collecte des déchets.



4.6 Brancher l'appareil

ATTENTION

Risque d'endommagement du système électronique !

- ▶ Ne pas utiliser d'onduleurs (conversion du courant continu en courant alternatif resp. triphasé) ou de fiches économes d'énergie.



AVERTISSEMENT

Risque d'incendie et de surchauffe !

- ▶ Ne pas utiliser de rallonge ou de bloc multiprises.

Le type de courant (courant alternatif) et la tension au lieu d'emplacement doivent coïncider avec les indications sur la plaque signalétique (voir chapitre Description de l'appareil et de ses aménagements).

L'appareil peut uniquement être branché à une prise de courant de sécurité installée selon les prescriptions. La prise de courant doit être protégée par fusibles de 10 A ou supérieur.

Elle doit être facilement accessible afin que l'appareil puisse être coupé du courant en cas d'urgence.

- ▶ Vérifier l'alimentation électrique.



- ▶ Nettoyer l'appareil. Pour plus d'informations, voir chapitre Nettoyage.
- ▶ Enficher la prise de courant.

4.7 Enclencher l'appareil

- ▶ appuyer sur la touche On/Off Fig. 3 (1).
- ▷ L'appareil est enclenché. L'affichage de température et la touche alarme clignotent jusqu'à ce que la température soit suffisamment froide.

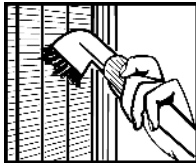
5 Commande

5.1 Economiser l'énergie

- ▶ Toujours veiller à une bonne ventilation de l'appareil.
- ▶ Ouvrir l'appareil aussi brièvement que possible.
- ▶ Classer vos aliments par groupes de produits.
- ▶ Entreposer des aliments chauds : les laisser refroidir d'abord à température ambiante.

Des dépôts de poussière augmentent la consommation d'énergie :

- ▶ Dépoussiérer le compresseur avec la grille métallique de l'échangeur de chaleur sur la paroi arrière de l'appareil une fois par an.



5.2 Alarme porte ouverte

L'avertisseur sonore retentit lorsque la porte reste ouverte plus de 60 s.

L'avertisseur sonore s'arrête automatiquement lorsque la porte est fermée.

5.2.1 Arrêter l'alarme de porte

L'avertisseur sonore peut être arrêté lorsque la porte est ouverte. Le signal restera éteint aussi longtemps que la porte est ouverte.

- ▶ Appuyer sur la touche Alarme Fig. 3 (5).
- ▷ L'alarme de porte s'arrête.

5.3 Alarme de température

Lorsque la température de congélation n'est pas assez froide, un avertisseur sonore retentit.

L'affichage de la température clignote en même temps que la touche Alarme.

La cause d'une température trop élevée peut être :

- l'introduction d'aliments frais chauds
- l'entrée d'une quantité trop importante d'air ambiant chaud lors du réarrangement et de l'enlèvement d'aliments
- une panne de courant prolongée
- une défectuosité de l'appareil

L'avertisseur sonore s'éteint automatiquement et la touche Alarme Fig. 3 (5) s'éteint et l'affichage de température arrête de clignoter lorsque la température revient à la normale.

Lorsque l'état d'alarme persiste, procéder selon le chapitre Dysfonctionnements.

Remarque

Les aliments peuvent s'avérer si la température n'est pas suffisamment froide.

- ▶ Vérifier la qualité des aliments. Ne pas consommer les aliments avariés.

5.3.1 Arrêter l'alarme de température

Il est possible d'arrêter l'avertisseur sonore. La fonction d'alarme sera de nouveau active lorsque la température sera à nouveau suffisamment froide.

- ▶ Appuyer sur la touche Alarme Fig. 3 (5).
- ▷ L'avertisseur sonore s'arrête.

5.4 Congeler des aliments

Chaque tiroir, ainsi que le plateau peuvent accueillir au maximum 25 kg d'aliments à congeler.



PRUDENCE

Risque de blessure dû aux débris de verre !

Les bouteilles et les canettes, surtout celles qui contiennent des boissons gazeuses, risquent d'exploser si elles sont congelées.

- ▶ Ne pas congeler de bouteilles ni de canettes !

Pour que les aliments congèlent rapidement jusqu'au coeur, ne pas dépasser les quantités suivantes par paquet :

- Fruits, légumes jusqu'à 1 kg
- Viande jusqu'à 2,5 kg
- ▶ Emballer les aliments par portions dans des sachets de congélation, des récipients réutilisables en plastique, métal ou aluminium.

5.5 Dégivrer les aliments

- A température ambiante
- Au micro-ondes
- Dans le four/le four à chaleur tournante
- ▶ Ne recongeler des aliments décongelés que dans des cas exceptionnels.

5.6 Régler la température

Réglage de température recommandé : -18 °C

La température peut être modifiée en continu. Si le réglage -32 °C a été atteint, ça recommence à -15 °C.

- ▶ Faire appel au réglage de la température : appuyer une fois sur la touche de réglage Fig. 3 (2).
- ▶ Appuyer autant de fois sur la touche de réglage Fig. 3 (2) jusqu'à ce que la DEL de la température désirée luit.

Remarque

- ▶ En appuyant longtemps sur la touche de réglage, une valeur plus froide est réglée dans une petite plage de température (par ex. entre -15 °C et -18 °C). Celle-ci n'est tout de même plus visible à l'affichage.

5.7 SuperFrost

Cette fonction vous permet de congeler rapidement des denrées fraîches à coeur. L'appareil fonctionne à puissance maximale, ce qui peut entraîner une augmentation du volume sonore du groupe frigorifique.

Pour connaître la quantité maximale de denrées fraîches en kilos que vous pouvez congeler en 24 h, reportez-vous à la "Capacité de congélation ... kg/24h" indiquée sur la plaquette signalétique. Cette valeur maximale varie selon le modèle et sa classe climatique.

5.7.1 Congeler avec la fonction SuperFrost

N'activez pas la fonction SuperFrost dans les cas suivants :

- lorsque vous introduisez des aliments déjà congelés
- si vous congélez jusqu'à 2 kg environ d'aliments frais par jour
- ▶ enfoncer brièvement la touche SuperFrost Fig. 3 (4).
- ▷ La touche SuperFrost s'allume.

Entretien

- ▷ La température de congélation baisse, l'appareil passe à sa puissance frigorifique maximale.
En cas de petite quantité d'aliments à congeler :
 - ▶ attendre env. 6 h.
 - ▶ Placer les aliments frais dans les tiroirs du haut.
- En cas de quantités importantes d'aliments à congeler (voir plaque signalétique) :
 - ▶ attendre env. 24 h.
 - ▶ Placer les aliments dans les tiroirs.
- ▷ SuperFrost se coupe automatiquement après env. 65 h.
- ▷ La touche SuperFrost est foncée.
- ▷ L'appareil continue de fonctionner en mode normal d'économie d'énergie.

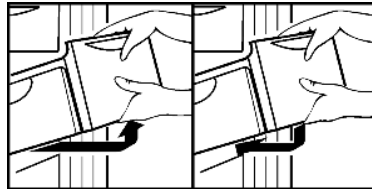
5.8 Tiroirs

Remarque

La consommation de courant augmente et la puissance frigorifique diminue si la ventilation est insuffisante.

Aux appareils avec NoFrost :

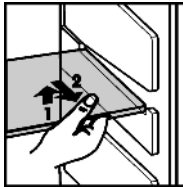
- ▶ laisser le tiroir inférieur dans l'appareil !
- ▶ Toujours maintenir les fentes d'aération à la paroi arrière dégagées !



- ▶ Pour déposer les produits à congeler directement sur les tablettes de rangement : tirer le tiroir vers l'avant et le sortir en le soulevant

5.9 Tablettes de rangement

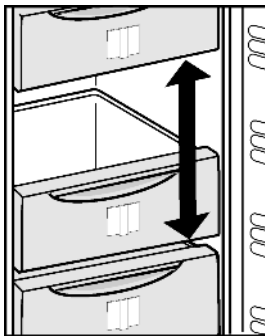
- ▶ Retirer la tablette de rangement : la soulever devant et la tirer en dehors.
- ▶ Remettre en place la tablette de rangement : l'insérer jusqu'à la butée.



5.10 VarioSpace

Vous pouvez retirer les tiroirs ainsi que les surfaces de rangement. Vous avez ainsi plus de place pour congeler des pièces de gros volume. La volaille, la viande, les grosses pièces de gibier ainsi que les pâtisseries de grande taille peuvent être congelés sans problème puis de nouveau préparés.

- ▶ Ne pas charger chaque tiroir et la plaque avec plus de 25 kg de produits congelés.



5.11 Système info

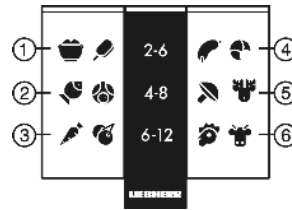


Fig. 9

- (1) Plats cuisinés, crème glace
- (2) Viande de porc, poisson
- (3) Fruits, légumes
- (4) Charcuterie, pain
- (5) Gibier, champignons
- (6) Volaille, boeuf/veau

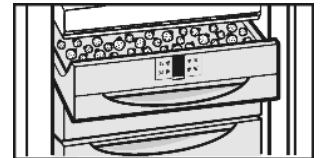
Les chiffres indiquent chaque fois les durées de conservation en mois de plusieurs types d'aliments à surgeler. Les durées de conservation mentionnées sont données à titre indicatif.

5.12 Compartiment à herbes fines et baies

Dans le compartiment à herbes fines et baies vous pouvez congeler des baies, des herbes fines, des légumes et d'autres produits congelés sans que ceux-ci ne collent ensemble. Les produits conservent ainsi au mieux leur forme initiale et peuvent être décongelés en fonction de la quantité désirée.

5.12.1 Utilisation de la tablette à herbes fines et baies

- ▶ Répartir les aliments sans que ces derniers ne se touchent sur la tablette à fines herbes et baies.
- ▶ Laisser congeler les aliments pendant 10 à 12 h.
- ▶ Transvaser les produits à congeler dans des sachets de congélation ou des récipients.
- ▶ Entreposer les sachets ou les récipients dans un tiroir.
- ▶ Pour décongeler les aliments, les étaler sans que ces derniers ne se touchent.

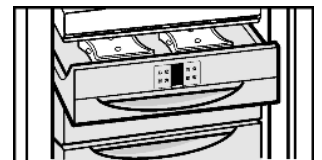


5.13 Accumulateurs de froid

Les accumulateurs de froid évitent que la température n'augmente trop rapidement en cas de panne de courant.

5.13.1 Utilisation des accumulateurs de froid

- ▶ Pour gagner de la place, poser les accumulateurs de froid dans le tiroir à fines herbes et baies.
- ▶ Poser les accumulateurs de froid congelés dans le tiroir du haut, directement sur les aliments congelés.
- ▷ Ainsi les surgelés restent froids le plus longtemps en cas de panne de courant.



6 Entretien

6.1 Dégivrer avec le mode NoFrost

Le système NoFrost dégivre l'appareil automatiquement.

L'humidité se condense sur l'évaporateur, se dégivre et s'évapore périodiquement.

- ▶ Il n'y a pas besoin de le dégivrer manuellement.

6.2 Nettoyage de l'appareil

Avant le nettoyage :



PRUDENCE

Risque de blessures et d'endommagement émanant de la vapeur très chaude !

La vapeur très chaude peut endommager les surfaces et entraîner des brûlures.

- ▶ Ne pas utiliser d'appareils de nettoyage à la vapeur !

ATTENTION

Un nettoyage incorrect endommage l'appareil !

- ▶ Ne jamais utiliser de produits de nettoyage concentrés.
- ▶ Ne pas utiliser d'éponges à récurer ou abrasives ni de laine d'acier.
- ▶ Ne pas utiliser de produits de nettoyage contenant du sable, du chlorure, des substances chimiques ou des acides.
- ▶ Ne pas utiliser de solvants chimiques.
- ▶ Ne pas détériorer ou enlever la plaquette signalétique située sur la paroi intérieure de l'appareil. Ceci est important pour le S.A.V.
- ▶ Ne pas arracher, plier ou endommager de câbles ou d'autres composants.
- ▶ Ne pas faire pénétrer d'eau dans le canal d'évacuation, la grille d'aération et les composants électriques lors du nettoyage.

- ▶ vider l'appareil.
- ▶ Débrancher l'appareil.
- Utiliser des chiffons doux et un détergent universel d'une valeur pH neutre.
- Pour l'intérieur de l'appareil, uniquement avoir recours à des détergents et produits d'entretien garantis pour aliments.



Faces extérieures et intérieur :

- ▶ Nettoyer régulièrement la grille d'aération et de ventilation.
- ▷ Des dépôts de poussière augmentent la consommation de courant.
- ▶ Nettoyer les faces intérieures et extérieures en matière synthétique avec de l'eau tiède et un peu de liquide vaisselle.

Éléments d'équipement :

- ▶ Nettoyer les pièces de l'équipement à la main avec de l'eau tiède et un peu de liquide vaisselle.

Après le nettoyage :

- ▶ frotter l'appareil et les éléments d'équipement pour les sécher.
- ▶ Rebrancher l'appareil et l'enclencher de nouveau.
- ▶ Enclencher la fonction SuperFrost. (voir chapitre SuperFrost) Lorsque la température est suffisamment froide :
▶ remettre en place les aliments.

6.3 S.A.V.

Vérifier d'abord si vous pouvez résoudre vous-même la panne en vous référant au chapitre Dysfonctionnements. Si ce n'est pas le cas, adressez-vous au S.A.V. Vous trouverez l'adresse du S.A.V. dans le répertoire S.A.V. fourni avec votre appareil.



AVERTISSEMENT

Risque de blessures dû à une réparation incorrecte !

- ▶ Faire effectuer les réparations et interventions sur l'appareil et au câble de raccordement au réseau qui ne sont pas explicitement cités au chapitre Entretien par le S.A.V.

- ▶ Relever la désignation de l'appareil *Fig. 10 (1)*, le n° de service *Fig. 10 (2)* et le n° de série *Fig. 10 (3)* sur la plaquette signalétique. Cette plaquette se trouve sur la paroi intérieure gauche de l'appareil.

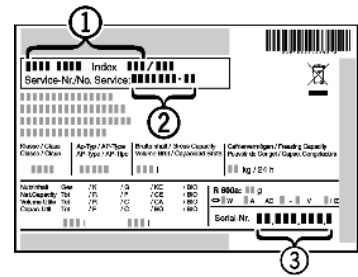


Fig. 10

- ▶ Informer le S.A.V. et lui communiquer la panne, la désignation de l'appareil *Fig. 10 (1)*, le n° de service *Fig. 10 (2)* et le n° de série *Fig. 10 (3)*.
- ▷ Ces informations vous permettront d'obtenir un service ciblé et rapide.
- ▶ Laisser l'appareil fermé jusqu'à l'arrivée du S.A.V.
- ▷ Les aliments resteront plus longtemps frais.
- ▶ Débrancher la fiche du secteur (ne pas tirer sur le câble de l'appareil) ou couper le fusible.

7 Dysfonctionnements

Votre appareil est construit et produit de façon à assurer sa sécurité de fonctionnement et une longue durée de vie. Si une panne devait cependant se produire en cours de fonctionnement, veuillez vérifier si elle est due à une erreur de manipulation. Dans ce cas, les coûts en résultant vous seront facturés même pendant la période de garantie. Vous pouvez résoudre vous-même les pannes suivantes :

L'appareil ne fonctionne pas.

- L'appareil n'est pas enclenché.
- ▶ Enclencher l'appareil.
- La fiche secteur n'est pas correctement enfoncée dans la prise.
- ▶ Contrôler la fiche secteur.
- Le fusible de la prise n'est pas correct.
- ▶ Vérifier le fusible.

Le compresseur fonctionne lentement.

- Le compresseur tourne à vitesse réduite si l'on a besoin de moins de froid. Même s'il fonctionne plus longtemps, il économise de l'énergie.
- ▶ Ceci est normal pour les modèles avec économie d'énergie.
- La fonction SuperFrost est activée.
- ▶ Pour refroidir rapidement les aliments, le compresseur fonctionne plus longtemps. Ceci est normal.

un gargouillement et un clapotis

- Ce bruit provient du fluide réfrigérant qui circule dans le circuit frigorifique.
- ▶ Ce bruit est normal.

un léger clic

- Le bruit se produit toujours lorsque le groupe frigorifique (le moteur) se met en marche ou s'arrête automatiquement.
- ▶ Ce bruit est normal.

Un bourdonnement. Le bruit est brièvement plus fort lorsque le groupe frigorifique (le moteur) se met en marche.

- L'activation de la fonction SuperFrost, l'introduction d'aliments frais ou l'ouverture prolongée de la porte font augmenter automatiquement la puissance frigorifique.
- ▶ Ce bruit est normal.
- La température ambiante est trop élevée.
- ▶ Voir la section Domaine d'application

Bruits de vibrations

- L'appareil n'est pas fixe au sol. De ce fait, le fonctionnement du groupe frigorifique fait vibrer les meubles ou objets contigus.
- ▶ Essayer de déplacer un peu l'appareil, le mettre à niveau à l'aide des pieds réglables.

Mise hors service

La touche SuperFrost et l'affichage de température clignotent.

- Il y a un dysfonctionnement.
- ▶ S'adresser au S.A.V. Voir la section Entretien

La température n'est pas assez froide.

- La porte de l'appareil n'est pas fermée correctement.
- ▶ Fermer la porte de l'appareil.
- L'aération et la ventilation sont insuffisantes.
- ▶ Dégager la grille d'aération.
- La température ambiante est trop élevée.
- ▶ Voir la section Domaine d'application de l'appareil.
- L'appareil a été ouvert trop souvent ou trop longtemps.
- ▶ Attendre que la température nécessaire se rétablisse d'elle-même. Sinon, adressez-vous au S.A.V. Voir la section Entretien
- De grandes quantités d'aliments frais ont été introduites sans utiliser la fonction SuperFrost.
- ▶ Voir la section SuperFrost.
- L'appareil est placé trop près d'une source de chaleur.
- ▶ Voir la section Montage

8 Mise hors service

8.1 Couper l'appareil

- ▶ Appuyer sur la touche On/Off *Fig. 3 (1)* pendant env. 2 s.
- ▷ L'affichage de température est foncé.

8.2 Mise hors service

- ▶ Vider l'appareil.
- ▶ Débrancher la prise.
- ▶ Nettoyer l'appareil (voir chapitre Nettoyage).



- ▶ Laisser la porte ouverte afin d'éviter toute formation de mauvaises odeurs.

9 Eliminer l'appareil

L'appareil contient encore des matériaux précieux et est à amener à un lieu de recyclage spécial. L'élimination d'anciens appareils est à réaliser correctement en respectant les prescriptions et lois en vigueur.



Veiller à ne pas endommager le circuit frigorifique de l'appareil pour empêcher au réfrigérant y contenu (indications sur la plaque signalétique) et à l'huile de s'échapper accidentellement.

- ▶ Rendre l'appareil inopérant.
- ▶ Débrancher l'appareil.
- ▶ Sectionner le câble de raccord.