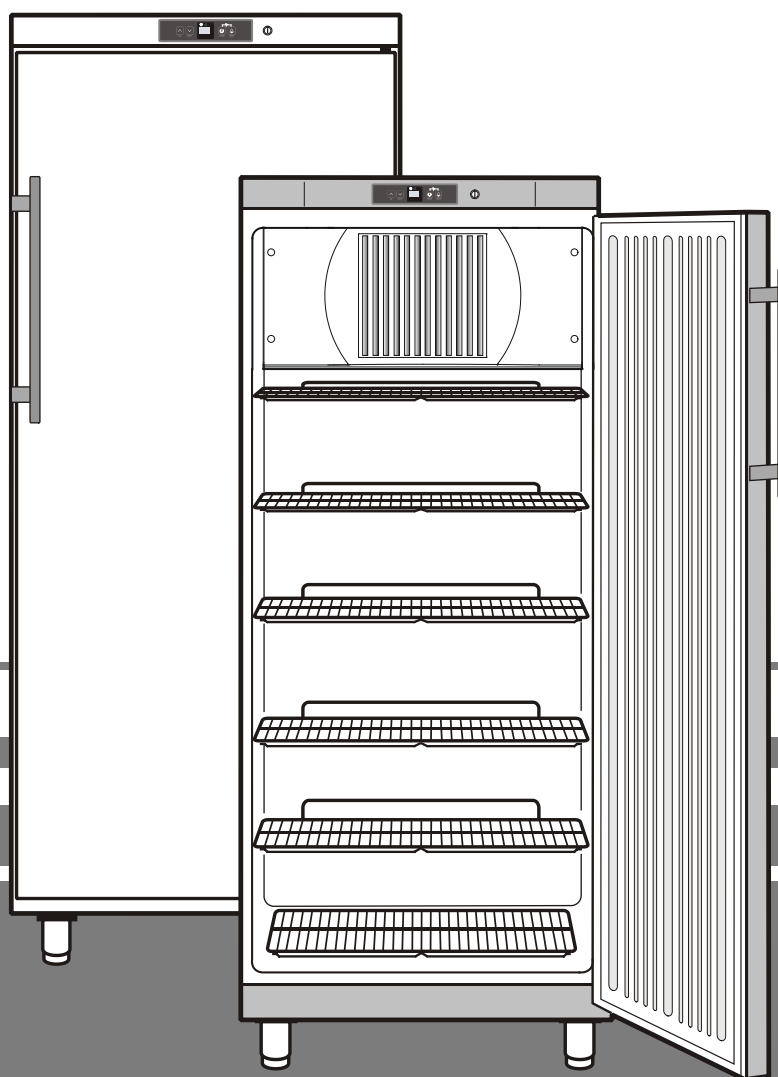


**Mode d'emploi**  
Armoire positive à usage professionnel



**7081 513-00**

GKv 1008

## Protection de l'environnement

- **Les matériaux d'emballage ne sont pas des jouets pour les enfants ! Danger d'étouffement avec les films plastiques !**
- Veuillez apporter les matériaux d'emballage dans une déchetterie publique.

**Votre ancien appareil** contient encore des matériaux de valeur. Il doit faire l'objet du tri de déchets.

- Mettez votre ancien appareil hors service. Pour cela, le débrancher et couper le câble d'alimentation électrique. Veuillez détruire la serrure pour éviter que les enfants, en jouant, puissent rester enfermés à l'intérieur de l'appareil.
- Veillez à ne pas détériorer le circuit frigorifique de votre ancien appareil lors de son enlèvement ou de son transport dans une déchetterie appropriée.
- Pour tout renseignement sur le fluide réfrigérant contenu, consultez la plaquette signalétique.
- L'élimination des anciens appareils doit être effectuée dans les règles de l'art selon les prescriptions et les législations locales applicables.



## Domaine d'utilisation de l'appareil

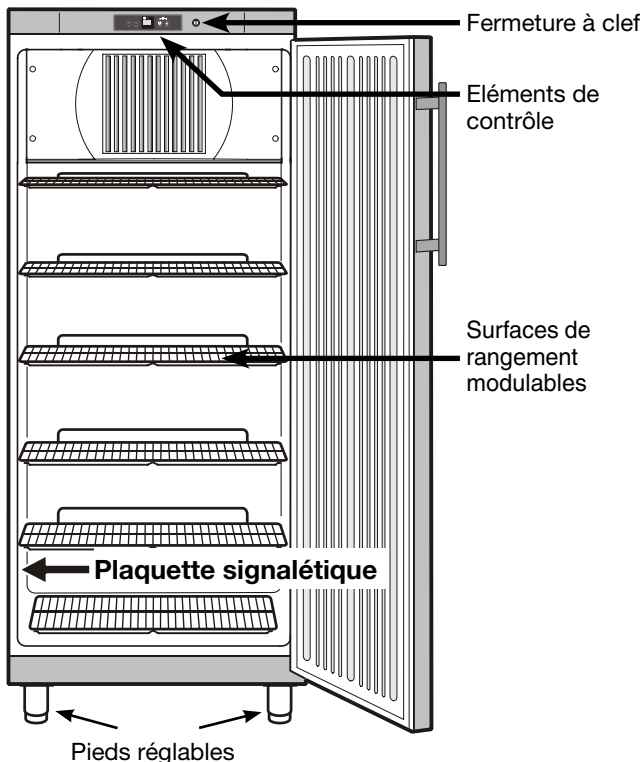
L'appareil est uniquement conçu pour la réfrigération de denrées alimentaires. Pour la réfrigération de denrées alimentaires à usage commercial, il convient de respecter les dispositions légales en vigueur.

L'appareil n'est pas conçu pour le stockage et la réfrigération de médicaments, de plasma, de préparations de laboratoire ou de substances et produits similaires mentionnés dans la directive européenne sur les produits médicaux 2007/47/CEE.

Un usage abusif de l'appareil peut occasionner des dommages aux marchandises stockées ou entraîner leur détérioration.

Par ailleurs, l'appareil n'est pas adapté à fonctionner dans des locaux à risques d'explosion.

## Description de l'appareil et de ses aménagements



## Recommandations et consignes de sécurité

- Afin d'éviter tout accident matériel ou corporel, nous vous recommandons de faire appel à une deuxième personne pour débarrasser et mettre en place l'appareil.
- Si l'appareil est endommagé avant l'installation, prendre immédiatement contact avec le fournisseur.
- Pour garantir la sécurité de fonctionnement de l'appareil, respecter scrupuleusement les instructions de la notice concernant la mise en place et le raccordement électrique.
- En cas de panne, débrancher l'appareil ou ôter/dévisser le fusible.
- Pour débrancher l'appareil, saisir directement la prise, ne pas tirer sur le câble.
- Afin d'éviter tout risque pour les utilisateurs de l'appareil, les réparations et interventions ne doivent être effectuées que par un Service Après Vente agréé. Cette consigne s'applique également au remplacement du câble d'alimentation.
- Ne pas utiliser le socle, les tiroirs, les portes, etc. comme marchepied ou comme support.
- Cet appareil ne s'adresse pas aux personnes (et enfants) présentant des handicaps physiques, sensoriels ou mentaux ou aux personnes ne disposant pas d'une expérience et de connaissances suffisantes, sauf si ces dernières ont bénéficié d'une surveillance initiale ou ont reçu des instructions relatives à l'utilisation de l'appareil de la part d'une personne responsable de leur sécurité. Les enfants ne doivent pas être laissés sans surveillance afin de s'assurer qu'ils ne jouent pas avec l'appareil.
- Evitez le contact permanent de la peau avec des surfaces froides ou des produits réfrigérés/surgelés. Cela est susceptible de provoquer des douleurs, une sensation d'engourdissement et des gelures. En cas de contact prolongé de la peau, prévoir les mesures de protection nécessaires, comme par ex. l'usage de gants.
- Pour éviter tout risque d'intoxication alimentaire, ne pas consommer d'aliments stockés au-delà de leur date limite de conservation.
- Pour les appareils équipés de fermeture à clé, ne pas laisser la clé à proximité de l'appareil et la ranger hors de portée des enfants.
- Ne pas conserver de matières explosives ni de produits en bombe à gaz propulseur inflammable (butane, propane, pentane, etc.) dans votre appareil. En cas de fuite éventuelle, ces gaz risquent en effet de s'enflammer au contact d'éléments électriques de votre appareil. Les produits en bombe concernés sont identifiés par l'étiquette indiquant leur composition ou un symbole représentant une flamme.
- Ne pas manipuler de flammes vives ou d'appareils pouvant provoquer un incendie. Lors du transport et du nettoyage de l'appareil, il convient de veiller à ne pas endommager le circuit frigorifique. En cas de dommages, tenir l'appareil éloigné de toute source de chaleur et bien aérer la pièce.
- Ne pas utiliser d'appareils électriques à l'intérieur de l'appareil.

## Classe climatique

L'appareil est conçu pour fonctionner à certaines températures ambiantes, suivant sa classe climatique. Celles-ci ne doivent pas être dépassées. La classe climatique de votre appareil est indiquée sur la plaquette signalétique :

Classe climatique	Température ambiante
SN	+ 10° à + 32 °C
N	+ 16° à + 32 °C
ST	+ 16° à + 38 °C
T	+ 16° à + 43 °C

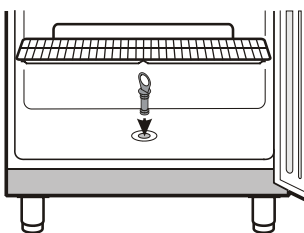
## Mise en place

- Eviter d'installer l'appareil à un endroit directement exposé à une source de chaleur (rayons de soleil, cuisinière, chauffage ou autre).
- Le sol doit être horizontal et plan. Pour compenser les irrégularités du sol, ajuster les pieds réglables en hauteur.
- Le site d'installation de votre appareil doit impérativement être conforme à la norme EN 378, à savoir un volume de 1 m<sup>3</sup> pour 8 g de fluide réfrigérant type R 600a, pour interdire toute formation de mélange gaz-air inflammable en cas de fuite dans le circuit frigorifique. Les données relatives à la masse de réfrigérant sont indiquées sur la plaquette signalétique à l'intérieur de l'appareil.
- Ne pas raccorder l'appareil sur une rallonge avec d'autres appareils - danger de surchauffe.

## Remarque importante !

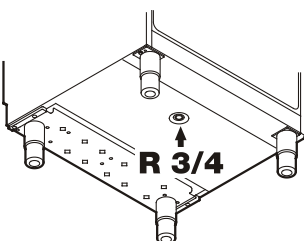
Il est recommandé de nettoyer l'intérieur de l'appareil avant la mise en service (voir chapitre **Nettoyage** pour de plus amples détails).

**Avant la mise en service de l'appareil, obstruer impérativement, à l'aide du bouchon fourni, l'orifice d'écoulement pour l'eau de nettoyage situé sur le fond de l'appareil. Le bon fonctionnement de l'appareil en dépend !**



## Orifice d'écoulement pour l'eau de nettoyage

Un tuyau d'écoulement avec un raccord R 3/4 peut être fixé sur la face inférieure de l'appareil. L'eau s'écoulant lors du nettoyage de la cuve peut alors être évacuée.



## Raccordement électrique

Assurez-vous que le courant (courant alternatif) et la tension correspondent bien aux indications de la plaquette signalétique de l'appareil (située à l'intérieur de l'appareil à gauche). Le fusible de protection doit être au moins de 10 A. S'assurer également que la prise de courant n'est pas située derrière l'appareil et qu'elle est facilement accessible.

**Ne brancher l'appareil qu'à une prise de courant conforme avec mise à la terre.**

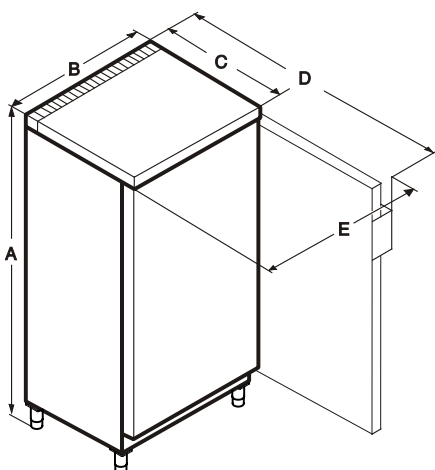
## Dimensions

### GKv 57

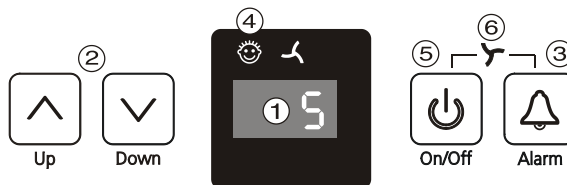
A= 1864 mm  
B= 750 mm  
C= 750 mm  
D= 1447 mm  
E= 790 mm

### GKv 64

A= 2064 mm  
B= 750 mm  
C= 750 mm  
D= 1447 mm  
E= 790 mm



## Éléments de commande et de contrôle



- ① Affichage de température
- ② Touches de réglage température
- ③ Touche d'arrêt alarme sonore
- ④ Sécurité enfants
- ⑤ Touche Marche-Arrêt
- ⑥ Interrupteur ventilation

## Mise en marche et arrêt de l'appareil

**Mise en marche:** appuyer sur la touche **ON/OFF** ⑤ pour que l'affichage de température s'allume.

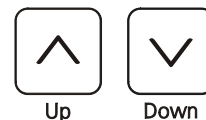
**Arrêt:** Maintenir la touche **ON/OFF** ⑤ enfoncé pendant 3 secondes pour éteindre l'affichage de température.



## Réglage de la température

**Abaisser la température :** appuyer sur la touche **DOWN**.

**Élever la température :** appuyer sur la touche **UP**.



- Lors du réglage de température, la valeur de réglage clignote à l'affichage.
- Par de brèves pressions répétées sur la touche, le réglage change par paliers de 1°C.
- Environ 5 secondes après toute dernière pression sur une touche, l'électronique de l'appareil passe automatiquement à l'affichage de la température instantanée.

Si l'affichage indique **F1**, l'appareil est en panne. Adressez-vous alors à votre S.A.V. le plus proche.

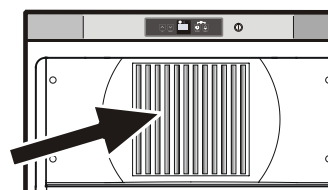
## Réfrigération

Cet appareil est destiné à la réfrigération de boissons et de denrées alimentaires de toute nature.

Les clayettes peuvent être déplacées selon la hauteur des bouteilles ou des emballages.

Stocker les alcools forts uniquement en position verticale et dans des bouteilles bien fermées.


**Les grilles d'aération du ventilateur à circulation d'air situées à l'intérieur de l'appareil ne doivent pas être recouvertes !**




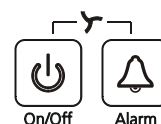
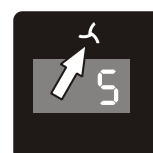
## Réfrigération avec le ventilateur

Vous obtenez ainsi une température pratiquement uniforme sur toutes les surfaces de rangement : tous les aliments sont réfrigérés à la même température, que vous avez choisie.

- Ce mode de fonctionnement est en principe recommandé :
- en cas de forte température ambiante (à partir de 30°C env.),
  - en cas de forte humidité de l'air, comme par ex. en été.

**Mise en marche :** appuyer d'abord sur la touche **Alarm** puis sur la touche **On/Off**. La LED  est allumée.

**Arrêt:** appuyer d'abord sur la touche **Alarm** puis sur la touche **On/Off**. La LED  s'éteint.



## Alarme sonore

- Cette alarme retentit toujours si la porte reste ouverte pendant plus de 180 s. L'alarme sonore s'éteint en appuyant sur la touche **Alarm**.



Alarm

- Elle retentit lorsque la température à l'intérieur de l'appareil est trop basse ou trop élevée. L'affichage de la température clignotera simultanément.

L'alarme sonore s'éteint en appuyant sur la touche **Alarm**. L'affichage de la température clignotera tant que l'incident détecté par l'alarme ne sera pas éliminé.

## Fonctions supplémentaires

Le mode de réglage vous permet d'utiliser la sécurité enfants et de modifier l'intensité lumineuse de l'affichage.

La sécurité enfants vous permet de protéger l'appareil contre tout arrêt ou modification de température involontaires.

### Activer le mode de réglage :

- Appuyer pendant env. 5 sec. sur la touche **Alarm** - l'écran affiche **c** pour sécurité enfants. Note : la valeur à modifier clignote.
- En appuyant sur la touche Up/Down, sélectionner la fonction désirée : **c** = sécurité enfants, **h** = intensité lumineuse.
- En appuyant brièvement sur la touche **Alarm**, sélectionner/confirmer la fonction :

> Pour **c** = **sécurité enfants** en appuyant sur la touche Up/Down, sélectionner **c1** = sécurité enfants **MARCHE** ou **c0** = sécurité enfants **ARRÊT** et confirmer avec la touche **Alarm**.



Lorsque le symbole ☺ est allumé, la sécurité enfants est active.

> Pour **h** = **intensité lumineuse** en appuyant sur la touche Up/Down, sélectionner **h1** = intensité lumineuse minimale jusqu'à **h5** = intensité lumineuse maximale et confirmer avec la touche **Alarm**.



### Quitter le mode de réglage :

- En appuyant sur la touche On/Off, vous terminez le mode de réglage. Après 2 mn. le système électronique commute automatiquement. Le mode de réglage standard est de nouveau actif.

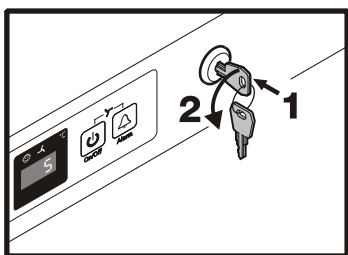
## Serrure de sécurité

La serrure est équipée d'un mécanisme de sécurité.

### Fermer l'appareil à clé :

- Insérer la clé en suivant la direction **1** indiquée.
- Tourner la clé à 90°.

Pour ouvrir de nouveau l'appareil, procéder aux étapes dans le même ordre.



## Dégivrage

Votre appareil est à dégivrage automatique. L'eau de dégivrage est recueillie dans un bac, d'où elle s'évapore ensuite grâce à la chaleur dégagée par le compresseur.

## Nettoyage

**Avant de procéder au nettoyage, arrêter impérativement l'appareil. Débrancher la prise de l'appareil ou ôter (ou dévisser) le fusible.**

Nettoyer l'intérieur, les équipements intérieurs ainsi que les parois extérieures de l'appareil avec de l'eau tiède mélangée à de faibles quantités de produit à vaisselle. N'utiliser en aucun cas des détergents contenant des abrasifs, de l'acide ou des solvants chimiques.

**Ne pas employer d'appareils de nettoyage à vapeur : risque de dommages matériels et de blessures !**

- Eviter que l'eau de nettoyage ne s'infilte dans les parties électriques et par la grille de ventilation.
- Essuyer soigneusement tous les éléments avec un chiffon sec.
- Nettoyer, dépeussier une fois par an le compresseur et le condenseur (grille en métal située au dos de l'appareil).
- Ne pas détériorer ou enlever la plaquette signalétique située à l'intérieur de l'appareil - elle est importante pour le service après-vente.

• Nettoyer les **appareils en version acier inox** avec un produit nettoyant pour acier inox vendu habituellement dans le commerce.

- Pour obtenir une protection maximale, veuillez appliquer un produit d'entretien spécial pour acier inox après le nettoyage, uniformément et dans le sens du polissage. Au début, il est normal de constater des emplacements plus sombres et des zones où la couleur de la surface de l'inox est plus intense.

- N'utilisez jamais d'éponge abrasive/grattoir, de produits de nettoyage concentrés, de détergents sableux, fortement chlorurés ou acides ou de solvants chimiques ; vous risqueriez d'endommager les surfaces et de provoquer leur corrosion.

## Pannes éventuelles

**Vous pouvez remédier vous-même aux pannes suivantes en contrôlant les causes possibles :**

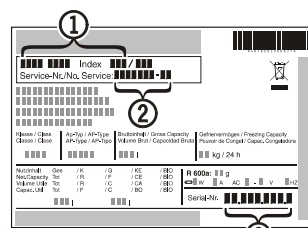
### • L'appareil ne fonctionne pas :

- L'appareil est-il en position marche ?
- La prise de courant est-elle bien enfoncée ?
- Le fusible de la prise est-il en bon état ?

### • La température n'est pas assez basse :

- Le réglage de la température est-il correct ? (voir chapitre "Réglage de la température")
- Le thermomètre supplémentaire placé dans l'appareil indique-t-il la bonne température ?
- La ventilation est-elle correctement assurée ?
- L'appareil a-t-il été installé trop près d'une source de chaleur ?

Si aucune des raisons mentionnées ci-dessus n'aide à résoudre le problème et que vous ne pouvez remédier vous-même à la panne, veuillez alors consulter votre S.A.V. le plus proche en lui indiquant la désignation ①, le numéro S.A.V. ② et le numéro de l'appareil ③ figurant sur la plaquette signalétique. Vous trouverez cette plaquette sur la paroi intérieure gauche de votre appareil.



## Arrêt prolongé

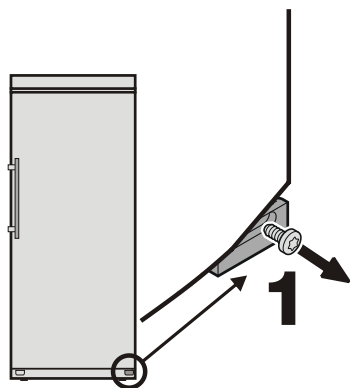
Lorsque votre appareil doit rester longtemps sans fonctionner, débrancher la prise ou retirer/dévisser les fusibles situés en amont. Nettoyer l'appareil et laisser la porte ouverte afin d'éviter la formation d'odeurs.

Cet appareil est conforme aux prescriptions de sécurité applicables et satisfait ainsi aux prescriptions définies par les directives CE 2004/108/CE et 2006/95/CE.

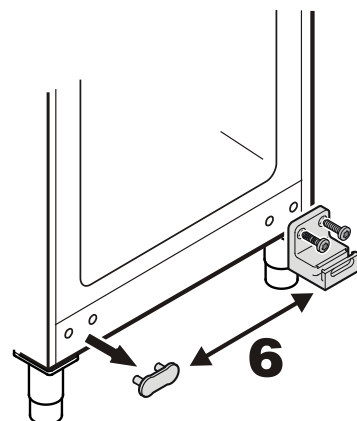
Le fabricant de cet appareil s'efforce d'améliorer tous les types et modèles de sa gamme. Il se réserve donc le droit d'apporter des modifications concernant la forme, l'équipement et les caractéristiques techniques de ses appareils.

## Inversion du sens d'ouverture de la porte

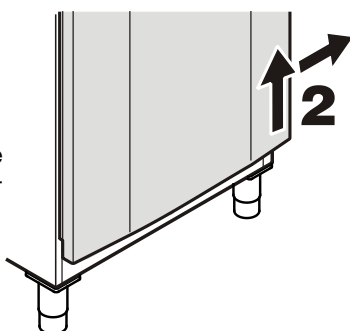
- 1.** Sortir la vis du support inférieur.



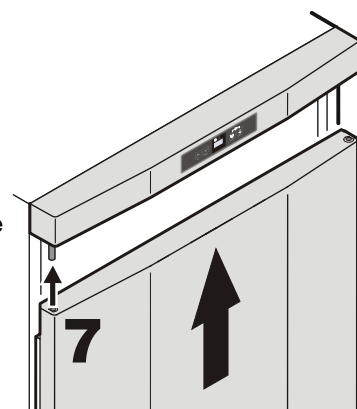
- 6.** Placer le support inférieur et le cache sur le côté opposé.



- 2.** Soulever la porte, la faire coulisser sur la droite et l'enlever.

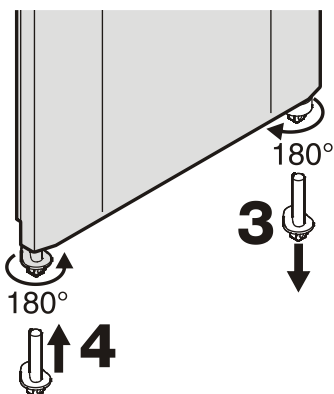


- 7.** Faire glisser la porte sur le pivot supérieur.



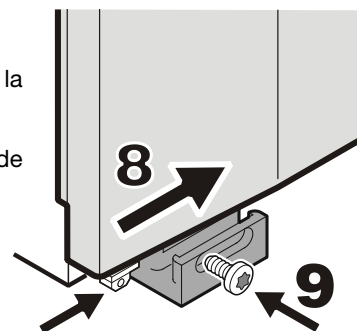
- 3.** Retirer le pivot inférieur de la porte en le dévissant d'un demi-tour.

- 4.** Insérer le pivot sur le côté opposé en le vissant d'un demi-tour.

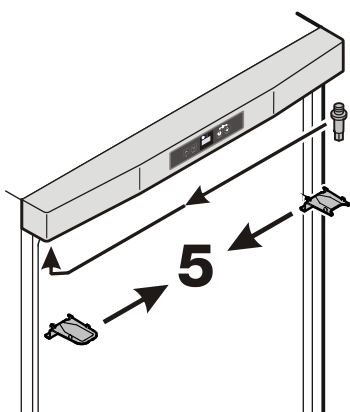


- 8.** Faire coulisser la porte de la gauche vers l'intérieur.

- 9.** Fixer le pivot de la porte à l'aide d'une vis.



- 5.** Poser les éléments de la charnière supérieure sur le côté opposé.



- 10.** Inverser la poignée et les bouchons de la porte.

